

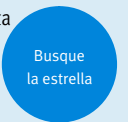


★ / ☆ Programa básico de Festo
Cubre el 80% de sus tareas de automatización

Internacional: Disponibilidad permanente el almacén
Calidad: La calidad de Festo a precios ventajosos
Sencillez: Reduce la complejidad de sus tareas

★ Por lo general, listo para envío desde fábrica en 24 h
Existencias disponibles a nivel internacional en 13 centros de posventa
Más de 2200 productos

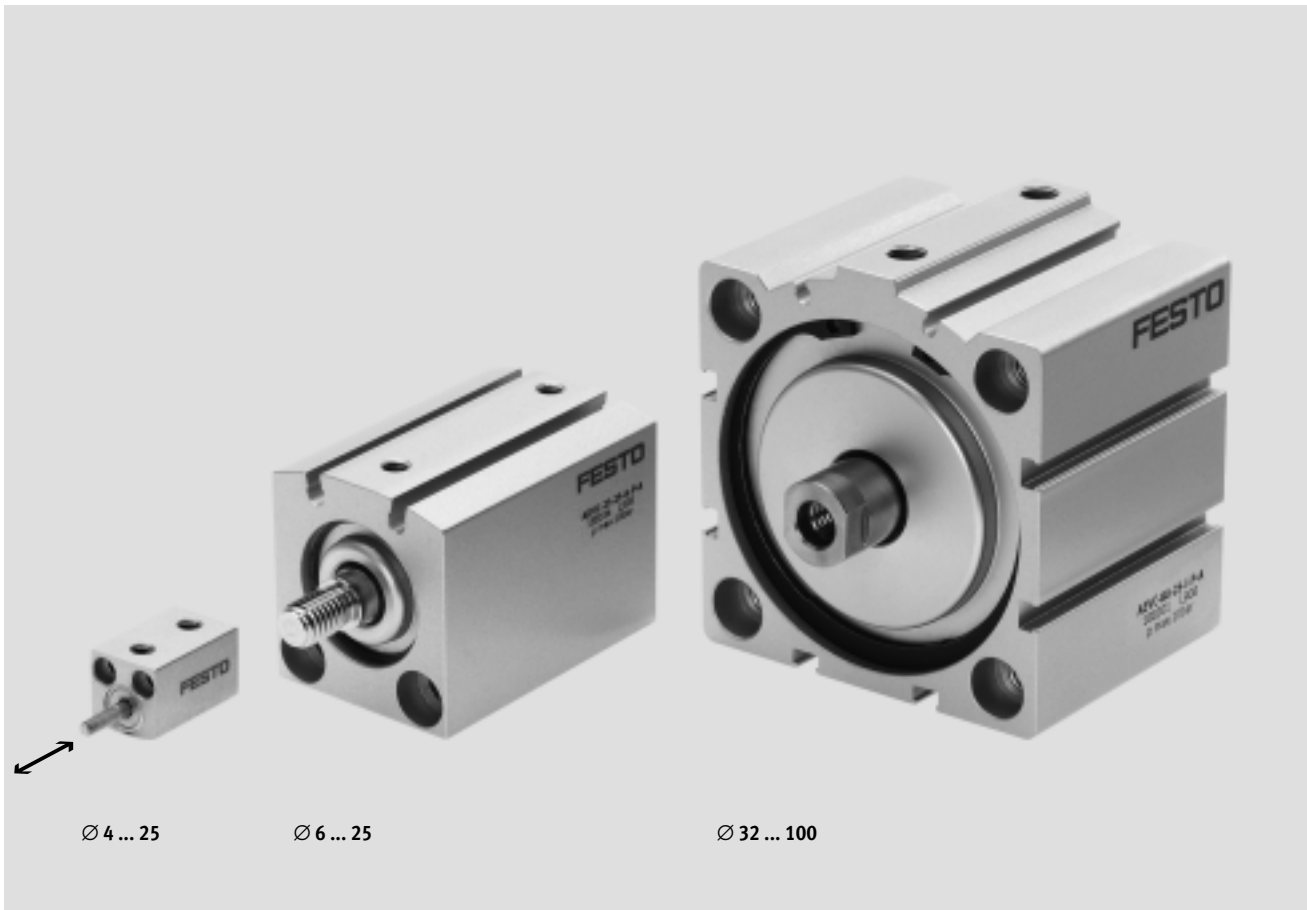
★ Por lo general, listo para envío desde fábrica en 5 días
Ensamblado internacionalmente en 4 centros de posventa
Hasta 6 billones de variantes por familia de productos



Cilindros de carrera corta ADVC/AEVC

Características

FESTO





Ø 4 ... 25

Ø 6 ... 25

Ø 32 ... 100

Descripción resumida

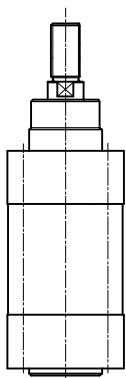
-  Diámetro
4 ... 100 mm
-  Carrera
2,5 ... 25 mm

Los cilindros de carrera corta son especialmente apropiados para realizar tareas de sujeción en espacios reducidos.

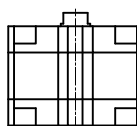
Características:

- Reacción rápida al aplicar presión
- Gran fuerza de sujeción en comparación con el tamaño
- Montaje en espacios mínimos
- Ranuras integradas para detectores de posición con o sin contacto
- Patrón según VDMA 24562 en versiones de Ø 32 ... 100 mm

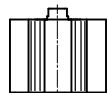
Espacio necesario para el montaje con carrera de 10 mm



100%
Cilindros normalizados
DNC

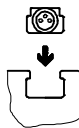


45%
Cilindros compactos
ADVC

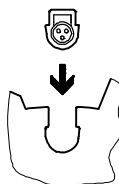


33%
Cilindros de carrera corta
ADVC

Ranuras para detectores



ranura en T para detectores
SME/SMT-8



ranura en C para detectores
SME/SMT-10

Cilindros de carrera corta ADVC/AEVC

Código para el pedido

ADVC – 6 – 5 – A – P – A

Tipo

ADVC	Cilindro de carrera corta de doble efecto
AEVC	Cilindro atornillable de simple efecto

Diámetro del émbolo [mm]

Carrera [mm]

Rosca del vástago

A	Rosca exterior
I	Rosca interior
	Sin rosca

Amortiguación


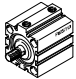
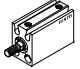


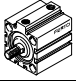

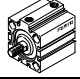
P	Anillos y discos elásticos en ambos lados
---	---

Detección de posiciones

	Sin detección de posición
A	Para detectores de proximidad

Cilindros de carrera corta ADVC/AEVC

Cuadro general de productos

Función	Ejecución	Tipo	Diámetro del émbolo [mm]	Carrera [mm]	Detección de posiciones
Doble efecto	Sin detección de posiciones				
		ADVC Ø 4 ... 25	4	2,5; 5	-
			6, 10, 12	5, 10	
			16, 20, 25	5, 10, 15, 20, 25	
		ADVC Ø 32 ... 100	32, 40	5, 10, 15, 20, 25	-
			50, 63, 80, 100	10, 15, 20, 25	
	Con detección de posiciones.				
		ADVC-...-A Ø 6 ... 25	6, 10, 12	5, 10	■
			16, 20, 25	5, 10, 15, 20, 25	
		ADVC-...-A Ø 32 ... 100	32, 40	5, 10, 15, 20, 25	■
50, 63, 80, 100			10, 15, 20, 25		
Simple efecto	Sin detección de posiciones				
		AEVC Ø 4 ... 25	4	2,5; 5	-
			6, 10, 12	5, 10	
			16, 20, 25	5, 10, 25	
		AEVC Ø 32 ... 100	32	5, 10, 25	-
			40, 50, 63, 80, 100	10, 25	
	Con detección de posiciones.				
		AEVC-...-A Ø 6 ... 25	6, 10, 12	5, 10	■
			16, 20, 25	5, 10, 25	
		AEVC-...-A Ø 32 ... 100	32	5, 10, 25	■
40, 50, 63, 80, 100			10, 25		

Cilindros de carrera corta ADVC/AEVC

Cuadro general de productos

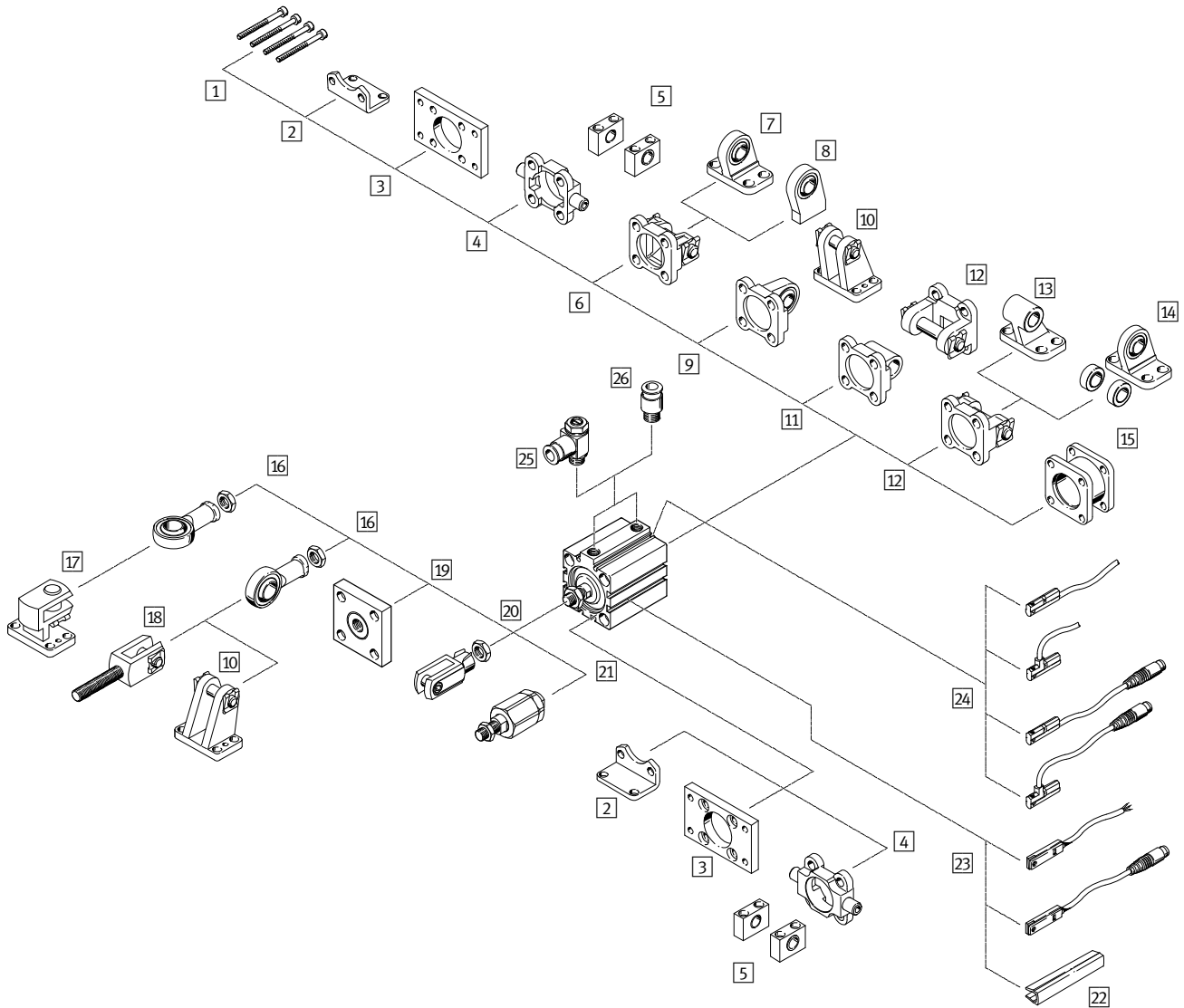
Tipo	Vástago			Amortiguación	→ Página/Internet
	Con rosca exterior	Con rosca interior	Sin rosca		
Sin detección de posiciones					
ADVC Ø 4 ... 25	■	■ a partir de Ø 12	■ Ø 4 ... 12	■	8
ADVC Ø 32 ... 100	■	■	-	■	8
Con detección de posiciones.					
ADVC-...-A Ø 6 ... 25	■	■ a partir de Ø 12	■ Ø 6 ... 12	■	16
ADVC-...-A Ø 32 ... 100	■	■	-	■	16
Sin detección de posiciones					
AEVC Ø 4 ... 25	■	■ a partir de Ø 12	■ Ø 4 ... 12	■	24
AEVC Ø 32 ... 100	■	■	-	■	24
Con detección de posiciones.					
AEVC-...-A Ø 6 ... 25	■	■ a partir de Ø 12	■ Ø 6 ... 12	■	31
AEVC-...-A Ø 32 ... 100	■	■	-	■	31

Cilindros de carrera corta ADVC/AEVC

Cuadro general de periféricos

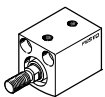
FESTO

Ø 32 ... 100 mm



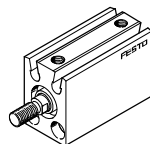
Ø 4 ... 25 mm

Sin detección de posiciones



Ø 6 ... 25 mm

Con detección de posiciones



Cilindros de carrera corta ADVC/AEVC

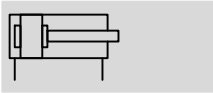
Cuadro general de periféricos

Elementos de fijación y accesorios						
	Descripción	Diámetro del émbolo			→ Página/Internet	
		4, 6, 12	10, 16 ... 25	32 ... 100		
1	Tornillos de fijación	No incluido en el suministro	■ DIN 84	■ DIN 912	■ DIN 912	–
1	Tornillos de fijación para diámetro 80, 100	No incluido en el suministro	–	–	■	38, 39, 40, 42, 43, 44, 45
2	Pies de fijación HNC	Para culatas anterior y posterior	–	–	■	38
3	Fijación por brida FNC	Para culata anterior o posterior	–	–	■	39
4	Brida basculante con pivotes ZNCF	Para culata anterior o posterior	–	–	■	40
5	Caballote LNZG	–	–	–	■	41
6	Brida basculante SNC	Para culata posterior	–	–	■	42
7	Caballote LSNG	Con cojinete esférico	–	–	■	46
8	Caballote LSNSG	Para soldar, con cojinete esférico	–	–	■	46
9	Brida basculante SNCS	Con cojinete esférico para la culata posterior	–	–	■	44
10	Caballote LBG	–	–	–	■	46
11	Brida basculante SNCL	Para culata posterior	–	–	■	45
12	Brida basculante SNCB	Para culata posterior	–	–	■	43
13	Caballote LNG	–	–	–	■	46
14	Caballote LSN	Con cojinete esférico	–	–	■	46
15	Módulos multiposición DPNC	Para unir dos cilindros de émbolos de igual diámetro para formar un cilindro de varias posiciones	–	–	■	37
16	Cabeza de rótula SGS	Con cojinete esférico	–	■	■	47
17	Caballote transversal LQG	–	–	■	■	46
18	Horquilla SGA	Con rosca exterior	–	–	■	47
19	Placa de acoplamiento KSG	Para compensar desviaciones radiales	–	–	■	47
20	Horquilla SG	Permite giros del cilindro neumático en un plano	–	■	■	47
21	Rótula FK	Para compensación de desviaciones radiales y angulares	■ Ø 12	■	■	47
22	Tapa para ranuras ABP-5-S	Para proteger los cables de los detectores y las ranuras frente a la suciedad	–	–	■	48
23	Detectores de posición SME/SMT-8	Integrables en la camisa perfilada del cilindro	–	–	■	48
24	Detectores de posición SME/SMT-10	Integrables en la camisa perfilada del cilindro	–	■	■	49
25	Válvula reguladora de caudal GRLA	Para regular la velocidad	■	■	■	49
26	Racor rápido roscado QS	Para la conexión de tubos flexibles con tolerancias en su diámetro exterior	■	■	■	qs

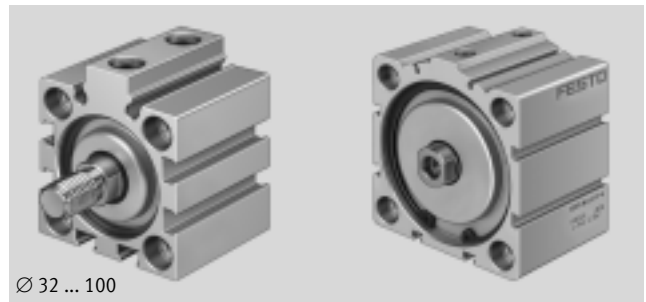
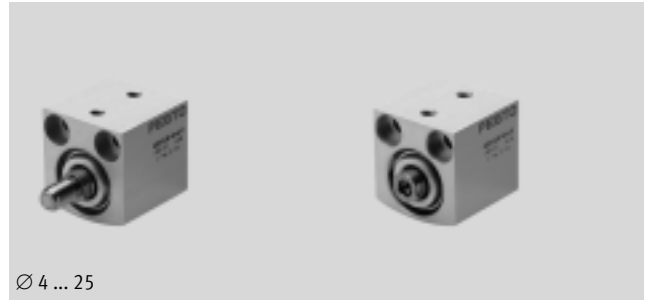
Cilindros de carrera corta ADVC

Hoja de datos: cilindros de doble efecto, sin detección de posiciones

FESTO



- Diámetro
4 ... 100 mm
- Carrera
2,5 ... 25 mm



Datos técnicos generales													
Diámetro del émbolo	4	6	10	12	16	20	25	32	40	50	63	80	100
Conexión neumática	M3	M3	M5	M5	M5	M5	M5	G1/8	G1/8	G1/8	G1/8	G1/8	G1/4
Vástago con rosca interior	-	-	-	■	■	■	■	■	■	■	■	■	■
Vástago con rosca exterior	■	■	■	■	■	■	■	■	■	■	■	■	■
Vástago sin rosca	■	■	■	■	-	-	-	-	-	-	-	-	-
Fluido de trabajo	Aire comprimido según ISO 8573-1:2010 [7:4:4]												
Nota sobre el fluido de trabajo/mando	Es posible el funcionamiento con aire comprimido lubricado (lo cual requiere seguir utilizando aire lubricado)												
Construcción	Émbolo												
	Vástago												
Amortiguación	Anillos y discos elásticos en ambos lados												
Tipo de fijación	Mediante taladros							Mediante taladros					
	-							Con accesorios					
Posición de montaje	Indistinta												

Condiciones de funcionamiento													
Diámetro del émbolo	4	6	10	12	16	20	25	32	40	50	63	80	100
Presión de funcionamiento [bar]	2 ... 8	1,5 ... 8	1 ... 8	1 ... 10				0,6 ... 10					
Temperatura ambiente [°C]	-20 ... +80												
Clase de resistencia a la corrosión ¹⁾	1												

1) Clase de resistencia a la corrosión CRC 1 según norma de Festo FN 940070

Componentes con poco riesgo de corrosión. Aplicación en interiores secos, como la protección para el almacenamiento o el transporte. Relativo también a piezas cubiertas con una tapa en zonas interiores que no son visibles u otras piezas aisladas en la aplicación (p. ej., ejes de accionamiento).

Cilindros de carrera corta ADVC

Hoja de datos: cilindros de doble efecto, sin detección de posiciones

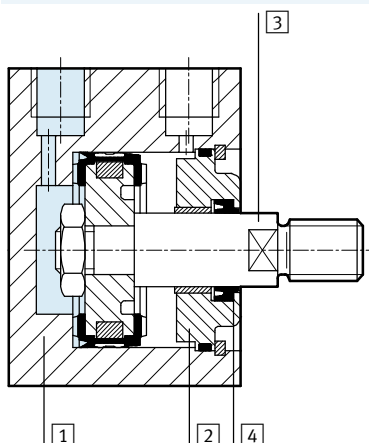
Fuerzas [N] y energía de impacto [J]													
Diámetro del émbolo	4	6	10	12	16	20	25	32	40	50	63	80	100
Fuerza teórica con 6 bar en avance	7,5	17	47	68	121	189	295	483	754	1178	1870	3016	4712
Fuerza teórica con 6 bar en retroceso	5,7	13	40	51	91	141	247	415	686	1056	1750	2847	4418
Energía máx. de impacto en las posiciones finales	0,003	0,005	0,03	0,06	0,10	0,14	0,18	0,26	0,36	0,60	0,64	0,90	1,20

Peso del producto [g]													
Carrera [mm]	Diámetro del émbolo												
	4	6	10	12	16	20	25	32	40	50	63	80	100
2,5	4	-	-	-	-	-	-	-	-	-	-	-	-
5	4,5	12,5	23	34	68	112	135	280	350	-	-	-	-
10	-	16	26	42	76	124	150	300	380	470	600	1570	2480
15	-	-	-	-	84	136	165	320	410	505	650	1655	2570
20	-	-	-	-	92	148	180	340	440	540	700	1740	2660
25	-	-	-	-	100	160	195	360	470	575	750	1825	2750

Masa móvil [g]													
Carrera [mm]	Diámetro del émbolo												
	4	6	10	12	16	20	25	32	40	50	63	80	100
2,5	0,2	-	-	-	-	-	-	-	-	-	-	-	-
5	0,25	1,2	2,8	6,6	11	22	27	46	69	-	-	-	-
10	-	1,5	3,3	7,7	13	25	30	51	74	127	178	339	719
15	-	-	-	-	15	28	33	56	79	135	186	351	739
20	-	-	-	-	17	31	36	61	84	143	194	363	759
25	-	-	-	-	19	34	39	66	89	151	202	375	779

Materiales

Vista en sección



Cilindro de carrera corta	Diámetro 4	Diámetro 6 ... 100
1 Camisa del cilindro	Aluminio anodizado	Aluminio anodizado
2 Culata	Aluminio anodizado	Aluminio anodizado
3 Vástago	Aluminio anodizado	Acero de aleación fina
4 Junta del vástago	Caucho nitrílico	Poliuretano
Materiales	Sin cobre ni PTFE	Sin cobre ni PTFE

Cilindros de carrera corta ADVC

Hoja de datos: cilindros de doble efecto, sin detección de posiciones

FESTO

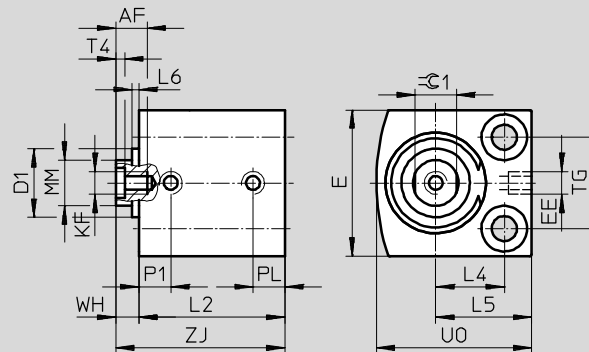
Dimensiones

Datos CAD disponibles en → www.festo.com

Ø 4 ... 25 mm

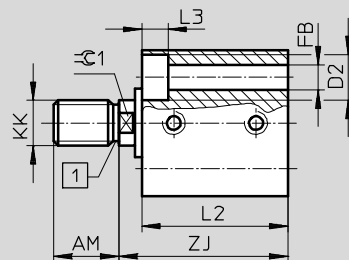
ADVC-...-I-P

Vástago con rosca interior



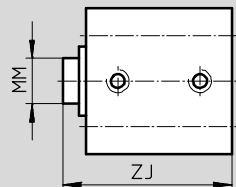
ADVC-...-A-P

Vástago con rosca exterior



ADVC-...-P

Vástago sin rosca



⚠ Importante

Ø 4 mm

Respetar la profundidad de atornillado admisible de 3 mm y el par de apriete máximo de 0,7.

Ø 10 mm

En función de las tolerancias, la culata puede sobresalir hasta 0,65 mm.

Ø 12 mm

En función de las tolerancias, la culata puede sobresalir hasta 0,35 mm.

1 Con diámetros 4/6/10 no hay ranura para la salida de rosca.

Cilindros de carrera corta ADVC

Hoja de datos: cilindros de doble efecto, sin detección de posiciones

∅ [mm]	Carrera [mm]	AF mín.	AM -0,5	D1 ∅ máx.	D2 ∅	E máx.	EE	FB ∅	KF	KK	L2 +0,2	L3
4	2,5	-	6	-	3,3 +0,1	10	M3	1,8	-	M2	13	1,8
	5										15,5	
6	5	-	6	-	5 +0,1	13	M3	2,9	-	M3	16	2,9
	10										21	
10	5	-	8	7,5	5,8 +0,1	18	M5	3,4	-	M4	21	3,4
	10										24	
12	5	8	8	10,7	6 H13	20	M5	3,4	M3	M5	23	3,4
	10										28	
16	5	10	12	-	8 H13	25	M5	4,5	M4	M6	23	4,6
	10										28	
	15										33	
	20										38	
	25										43	
20	5	12	12	-	10 H13	32	M5	5,5	M5	M8	27	5,7
	10										32	
	15										37	
	20										42	
	25										47	
25	5	12	12	-	10 H13	38	M5	5,5	M5	M8	27,5	5,7
	10										32,5	
	15										37,5	
	20										42,5	
	25										47,5	

∅ [mm]	Carrera [mm]	L4	L5	L6 máx.	MM ∅	P1	PL	T4	TG ±0,1	UO máx.	WH	ZJ ±0,8	≙C1
4	2,5	4	6,5	-	2	3,7	3,2	-	5,8	10	1	14	-
	5											16,5	
6	5	6	9	-	3	4,7	3	-	7	14	1	17	-
	10											22	
10	5	8	11,5	0,7	4	5,2	5,2	-	11	19	1,5	22,5	-
	10					6	5,5					25,5	
12	5	9	13	0,4	6	5,75	5,75	1,5	13	22	4	27	5
	10					9	6					32	
16	5	11,5	16,5	-	8	6	6	2	15	27	4	27	7
	10					32							
	15					37							
	20					42							
	25					47							
20	5	15	21	-	10	7,5	7	2	20	34	5	32	9
	10											37	
	15											42	
	20											47	
	25											52	
25	5	15,5	21,5	-	10	8	6,5	2	26	37	5	32,5	9
	10											37,5	
	15											42,5	
	20											47,5	
	25											52,5	

Cilindros de carrera corta ADVC

Hoja de datos: cilindros de doble efecto, sin detección de posiciones

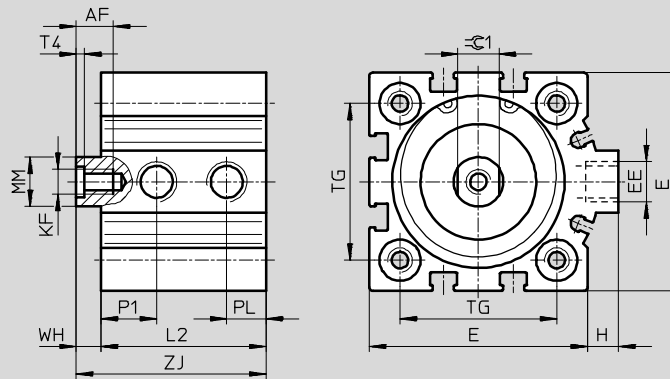
Dimensiones

Datos CAD disponibles en www.festo.com

∅ 32 ... 100 mm

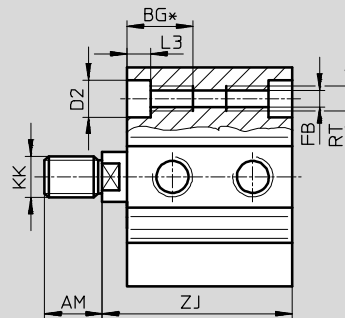
ADVC-...-I-P

Vástago con rosca interior



ADVC-...-A-P**

Vástago con rosca exterior



∅	AF	AM	BG*	D2	E	EE	FB	H	KF	KK
[mm]	mín.	-0,5	mín.	∅ F9	máx.		∅			
32	12	14	21,7	9	45	G1/8	5,2	7	M6	M10x1,25
40	12	14	21,7	9	53,5	G1/8	5,2	7	M6	M10x1,25
50	16	16	22,8	11	63,5	G1/8	6,8	7	M8	M12x1,25
63	16	16	22,8	11	75	G1/8	6,8	7,5	M8	M12x1,25
80	20	22	25	14	93	G1/8	8,5	7	M10	M16x1,5
100	24	28	25	14	113	G1/4	8,5	13	M12	M20x1,5

* En versión corta, rosca continua

** La tuerca para el vástago está incluida en el suministro

Cilindros de carrera corta ADVC

Hoja de datos: cilindros de doble efecto, sin detección de posiciones


∅ [mm]	Carrera [mm]	L2 +0,2	L3	MM ∅	P1	PL	RT	T4	TG ±0,1	WH	ZJ ±0,8	≈G1
32	5	34	5,7	12	9	8,5	M6	2,6	32,5	6	40	10
	10	39									45	
	15	44									50	
	20	49									55	
	25	54									60	
40	5	34,5	5,7	12	11	9	M6	2,6	38	6	40,5	10
	10	39,5									45,5	
	15	44,5									50,5	
	20	49,5									55,5	
	25	54,5									60,5	
50	10	38	6,8	16	11,3	9,5	M8	3,3	46,5	8	46	13
	15	43									51	
	20	48									56	
	25	53									61	
63	10	45	6,8	16	12,5	11,5	M8	3,3	56,5	8	53	13
	15	50									58	
	20	55									63	
	25	60									68	
80	10	50	9	20	15	15	M10	4,7	72	8	58	17
	15	55									63	
	20	60									68	
	25	65									73	
100	10	59	9	25	16,5	19	M10	6,1	89	10	69	22
	15	64									74	
	20	69									79	
	25	74									84	

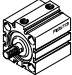
Cilindros de carrera corta ADVC

FESTO

Hoja de datos: cilindros de doble efecto, sin detección de posiciones

★ Programa básico

Referencias						
Tipo	Diámetro del émbolo [mm]	Carrera [mm]	Vástago Con rosca exterior		Vástago Con rosca interior	
			Nº de artículo	Tipo	Nº de artículo	Tipo
	12	5	★ 188094	ADVC-12-5-A-P	★ 188090	ADVC-12-5-I-P
		10	★ 188095	ADVC-12-10-A-P	★ 188091	ADVC-12-10-I-P
	16	5	★ 188123	ADVC-16-5-A-P	★ 188113	ADVC-16-5-I-P
		10	★ 188124	ADVC-16-10-A-P	★ 188114	ADVC-16-10-I-P
		15	★ 188125	ADVC-16-15-A-P	★ 188115	ADVC-16-15-I-P
		20	★ 188126	ADVC-16-20-A-P	★ 188116	ADVC-16-20-I-P
		25	★ 188127	ADVC-16-25-A-P	★ 188117	ADVC-16-25-I-P
	20	5	★ 188155	ADVC-20-5-A-P	★ 188145	ADVC-20-5-I-P
		10	★ 188156	ADVC-20-10-A-P	★ 188146	ADVC-20-10-I-P
		15	★ 188157	ADVC-20-15-A-P	★ 188147	ADVC-20-15-I-P
		20	★ 188158	ADVC-20-20-A-P	★ 188148	ADVC-20-20-I-P
		25	★ 188159	ADVC-20-25-A-P	★ 188149	ADVC-20-25-I-P
	25	5	★ 188187	ADVC-25-5-A-P	★ 188177	ADVC-25-5-I-P
		10	★ 188188	ADVC-25-10-A-P	★ 188178	ADVC-25-10-I-P
		15	★ 188189	ADVC-25-15-A-P	★ 188179	ADVC-25-15-I-P
		20	★ 188190	ADVC-25-20-A-P	★ 188180	ADVC-25-20-I-P
		25	★ 188191	ADVC-25-25-A-P	★ 188181	ADVC-25-25-I-P

Referencias						
Tipo	Diámetro del émbolo [mm]	Carrera [mm]	Vástago Con rosca exterior		Vástago Con rosca interior	
			Nº de artículo	Tipo	Nº de artículo	Tipo
	32	5	★ 188219	ADVC-32-5-A-P	★ 188209	ADVC-32-5-I-P
		10	★ 188220	ADVC-32-10-A-P	★ 188210	ADVC-32-10-I-P
		15	★ 188221	ADVC-32-15-A-P	★ 188211	ADVC-32-15-I-P
		20	★ 188222	ADVC-32-20-A-P	★ 188212	ADVC-32-20-I-P
		25	★ 188223	ADVC-32-25-A-P	★ 188213	ADVC-32-25-I-P
	40	5	★ 188247	ADVC-40-5-A-P	★ 188237	ADVC-40-5-I-P
		10	★ 188248	ADVC-40-10-A-P	★ 188238	ADVC-40-10-I-P
		15	★ 188249	ADVC-40-15-A-P	★ 188239	ADVC-40-15-I-P
		20	★ 188250	ADVC-40-20-A-P	★ 188240	ADVC-40-20-I-P
		25	★ 188251	ADVC-40-25-A-P	★ 188241	ADVC-40-25-I-P
	50	10	★ 188272	ADVC-50-10-A-P	★ 188264	ADVC-50-10-I-P
		15	★ 188273	ADVC-50-15-A-P	★ 188265	ADVC-50-15-I-P
		20	★ 188274	ADVC-50-20-A-P	★ 188266	ADVC-50-20-I-P
		25	★ 188275	ADVC-50-25-A-P	★ 188267	ADVC-50-25-I-P
	63	10	★ 188296	ADVC-63-10-A-P	★ 188288	ADVC-63-10-I-P
		15	★ 188297	ADVC-63-15-A-P	★ 188289	ADVC-63-15-I-P
		20	★ 188298	ADVC-63-20-A-P	★ 188290	ADVC-63-20-I-P
		25	★ 188299	ADVC-63-25-A-P	★ 188291	ADVC-63-25-I-P

Programa básico de Festo

- ★ Por lo general, listo para envío desde fábrica en 24 h
- ☆ Por lo general, listo para envío desde fábrica en 5 días

Cilindros de carrera corta ADVC

Hoja de datos: cilindros de doble efecto, sin detección de posiciones

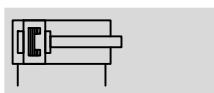
Referencias						
Tipo	Diámetro del émbolo [mm]	Carrera [mm]	Vástago Con rosca exterior		Vástago Sin rosca	
			Nº de artículo	Tipo	Nº de artículo	Tipo
	4	2,5	188054	ADVC-4-2,5-A-P	526897	ADVC-4-2,5-P
		5	188055	ADVC-4-5-A-P	526898	ADVC-4-5-P
	6	5	188066	ADVC-6-5-A-P	526899	ADVC-6-5-P
		10	188067	ADVC-6-10-A-P	526900	ADVC-6-10-P
	10	5	188078	ADVC-10-5-A-P	526903	ADVC-10-5-P
		10	188079	ADVC-10-10-A-P	526904	ADVC-10-10-P
	12	5	-	-	530568	ADVC-12-5-P
		10	-	-	530569	ADVC-12-10-P

Referencias						
Tipo	Diámetro del émbolo [mm]	Carrera [mm]	Vástago Con rosca exterior		Vástago Con rosca interior	
			Nº de artículo	Tipo	Nº de artículo	Tipo
	80	10	188320	ADVC-80-10-A-P	188312	ADVC-80-10-I-P
		15	188321	ADVC-80-15-A-P	188313	ADVC-80-15-I-P
		20	188322	ADVC-80-20-A-P	188314	ADVC-80-20-I-P
		25	188323	ADVC-80-25-A-P	188315	ADVC-80-25-I-P
	100	10	188344	ADVC-100-10-A-P	188336	ADVC-100-10-I-P
		15	188345	ADVC-100-15-A-P	188337	ADVC-100-15-I-P
		20	188346	ADVC-100-20-A-P	188338	ADVC-100-20-I-P
		25	188347	ADVC-100-25-A-P	188339	ADVC-100-25-I-P

Cilindros de carrera corta ADVC

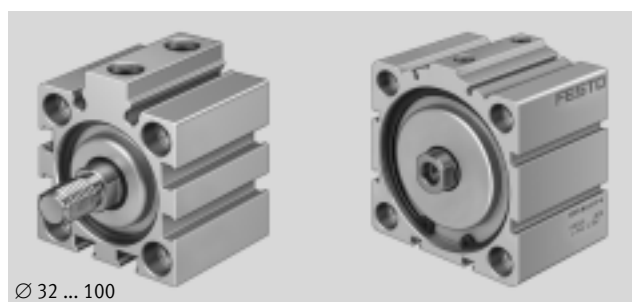
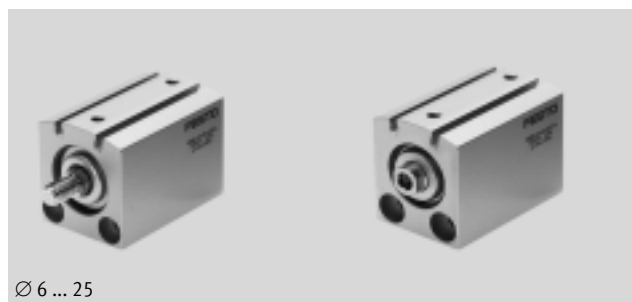
Hoja de datos: cilindros de doble efecto, con detección de posiciones

FESTO



∅ - Diámetro
6 ... 100 mm

— | — Carrera
5 ... 25 mm



Datos técnicos generales												
Diámetro del émbolo	6	10	12	16	20	25	32	40	50	63	80	100
Conexión neumática	M3	M5	M5	M5	M5	M5	G1/8	G1/8	G1/8	G1/8	G1/8	G1/4
Vástago con rosca interior	–	–	■	■	■	■	■	■	■	■	■	■
Vástago con rosca exterior	■	■	■	■	■	■	■	■	■	■	■	■
Vástago sin rosca	■	■	■	–	–	–	–	–	–	–	–	–
Fluido de trabajo	Aire comprimido según ISO 8573-1:2010 [7:4:4]											
Nota sobre el fluido de trabajo/mando	Es posible el funcionamiento con aire comprimido lubricado (lo cual requiere seguir utilizando aire lubricado)											
Construcción	Émbolo											
	Vástago											
Amortiguación	Anillos y discos elásticos en ambos lados											
Detección de posiciones	Para detectores de proximidad											
Tipo de fijación	Mediante taladros						Mediante taladros					
	–						Con accesorios					
Posición de montaje	Indistinta											

Condiciones de funcionamiento												
Diámetro del émbolo	6	10	12	16	20	25	32	40	50	63	80	100
Presión de funcionamiento [bar]	1,5 ... 8	1 ... 8	1 ... 10				0,6 ... 10					
Temperatura ambiente [°C]	–20 ... +80 (tener en cuenta las condiciones de funcionamiento de los detectores)											
Clase de resistencia a la corrosión ¹⁾	1											

1) Clase de resistencia a la corrosión CRC 1 según norma de Festo FN 940070

Componentes con poco riesgo de corrosión. Aplicación en interiores secos, como la protección para el almacenamiento o el transporte. Relativo también a piezas cubiertas con una tapa en zonas interiores que no son visibles u otras piezas aisladas en la aplicación (p. ej., ejes de accionamiento).

Cilindros de carrera corta ADVC

Hoja de datos: cilindros de doble efecto, con detección de posiciones

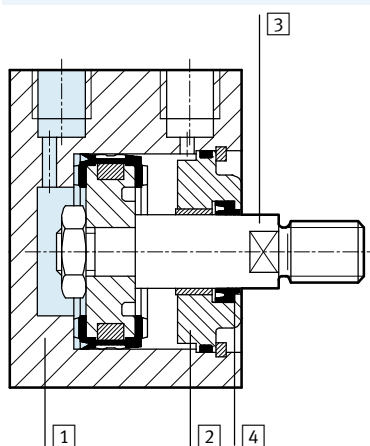
Fuerzas [N] y energía de impacto [J]												
Diámetro del émbolo	6	10	12	16	20	25	32	40	50	63	80	100
Fuerza teórica con 6 bar en avance	17	47	68	121	189	295	483	754	1178	1870	3016	4712
Fuerza teórica con 6 bar en retroceso	13	40	51	91	141	247	415	686	1056	1750	2847	4418
Energía máx. de impacto en las posiciones finales	0,005	0,03	0,06	0,10	0,14	0,18	0,26	0,36	0,60	0,64	0,90	1,20

Peso del producto [g]												
Carrera [mm]	Diámetro del émbolo											
	6	10	12	16	20	25	32	40	50	63	80	100
5	20	37	70	98	162	195	320	460	–	–	–	–
10	23	45	79	106	174	210	340	490	630	710	1940	2970
15	–	–	–	114	186	225	360	520	665	760	2025	3060
20	–	–	–	122	198	240	380	550	700	810	2110	3150
25	–	–	–	130	210	255	400	580	735	860	2195	3240

Masa móvil [g]												
Carrera [mm]	Diámetro del émbolo											
	6	10	12	16	20	25	32	40	50	63	80	100
5	1,7	3,2	8,5	15	26	32	50	66	–	–	–	–
10	2	3,7	9,6	17	29	35	55	71	116	158	289	555
15	–	–	–	19	32	38	60	76	124	166	301	575
20	–	–	–	21	35	41	65	81	132	174	313	595
25	–	–	–	23	38	44	70	86	140	182	325	615

Materiales

Vista en sección



Cilindro de carrera corta	
1	Camisa del cilindro Aluminio anodizado
2	Culata Aluminio anodizado
3	Vástago Acero de aleación fina
4	Junta del vástago Poliuretano
Materiales Sin cobre ni PTFE	

Cilindros de carrera corta ADVC

Hoja de datos: cilindros de doble efecto, con detección de posiciones



Dimensiones Datos CAD disponibles en → www.festo.com

∅ 6 ... 25 mm

ADVC-...-I-P-A
Vástago con rosca interior

ADVC-...-A-P-A
Vástago con rosca exterior

ADVC-...-P-A
Vástago sin rosca

Importante

∅ 10 mm
En función de las tolerancias, la culata puede sobresalir hasta 0,65 mm.

∅ 12 mm
En función de las tolerancias, la culata puede sobresalir hasta 0,35 mm.

1 Con diámetros 6/10 no hay ranura para la salida de rosca.

1 Ranura para detectores de posición SME/SMT-10

∅ [mm]	Carrera [mm]	AF mín.	AM -0,5	D1 ∅ máx.	D2 ∅	E máx.	EE	FB ∅	KF	KK	L2 +0,2	L3
6	5	-	6	-	5 +0,1	16	M3	2,9	-	M3	25,5	2,9
	10										30,5	
10	5	-	8	7,5	5,8 +0,1	21	M5	3,4	-	M4	27	3,4
	10										32	
12	5	8	8	10,7	6 H13	24	M5	3,4	M3	M5	36	3,4
	10										41	
16	5	10	12	-	8 H13	28	M5	4,5	M4	M6	35	4,6
	10										40	
	15										45	
	20										50	
20	5	12	12	-	10 H13	32	M5	5,5	M5	M8	37	5,7
	10										42	
	15										47	
	20										52	
25	5	12	12	-	10 H13	38	M5	5,5	M5	M8	37	5,7
	10										42	
	15										47	
	20										52	
	25										57	

Cilindros de carrera corta ADVC

Hoja de datos: cilindros de doble efecto, con detección de posiciones

∅ [mm]	Carrera [mm]	L4	L5	L6 máx.	MM ∅	P1	PL	T4	TG ±0,1	U0 máx.	WH	ZJ ±0,8	≈G1
6	5	5	8	-	3	5,2	3	-	10	16	1	26,5	-
	10											31,5	
10	5	7	10,5	0,7	4	6	6	-	14	22	1,5	28,5	-
	10											33,5	
12	5	8	12	0,4	6	7	6	1,5	16	26	4	40	5
	10											45	
16	5	12	17	-	8	8	6	2	18	32	4	39	7
	10											44	
	15											49	
	20											54	
	25											59	
20	5	15	21	-	10	7,5	7	2	20	39	5	42	9
	10											47	
	15											52	
	20											57	
	25											62	
25	5	15,5	21,5	-	10	10	6	2	26	42	5	42	9
	10											47	
	15											52	
	20											57	
	25											62	

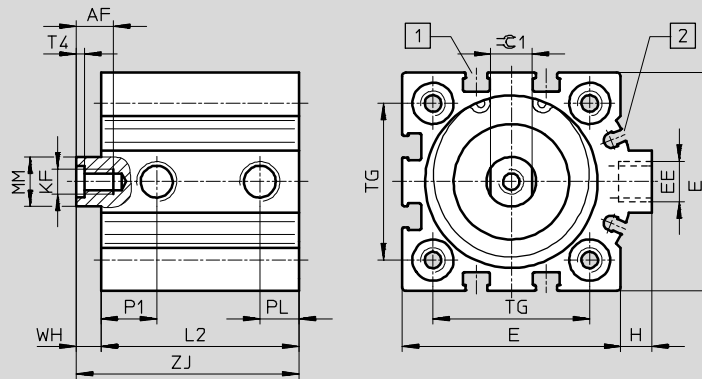
Cilindros de carrera corta ADVC

Hoja de datos: cilindros de doble efecto, con detección de posiciones

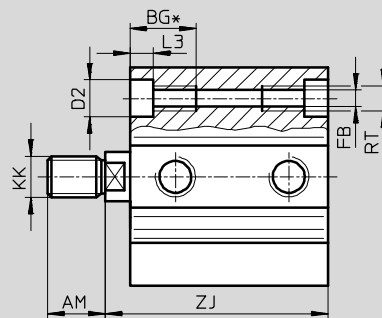
Dimensiones Datos CAD disponibles en www.festo.com

Ø 32 ... 100 mm

ADVC-...-I-P-A
Vástago con rosca interior



ADVC-...-A-P-A**
Vástago con rosca exterior



- 1 Ranura para detectores de posición SME/SMT-8
- 2 Ranura para detectores de posición SME/SMT-10

Ø	AF	AM	BG*	D2	E	EE	FB	H	KF	KK
[mm]	mín.	-0,5	mín.	Ø F9	máx.		Ø			
32	12	14	21,7	9	45	G1/8	5,2	7	M6	M10x1,25
40	12	14	21,7	9	53,5	G1/8	5,2	7	M6	M10x1,25
50	16	16	22,8	11	63,5	G1/8	6,8	7	M8	M12x1,25
63	16	16	22,8	11	75	G1/8	6,8	7,5	M8	M12x1,25
80	20	22	25	14	93	G1/8	8,5	7	M10	M16x1,5
100	24	28	25	14	113	G1/4	8,5	13	M12	M20x1,5

* En versión corta, rosca continua

** La tuerca para el vástago está incluida en el suministro

Cilindros de carrera corta ADVC

Hoja de datos: cilindros de doble efecto, con detección de posiciones


∅ [mm]	Carrera [mm]	L2 +0,2	L3	MM ∅	P1	PL	RT	T4	TG ±0,1	WH	ZJ ±0,8	≈1
32	5	38	5,7	12	9	8,5	M6	2,6	32,5	6	44	10
	10	43									49	
	15	48									54	
	20	53									59	
	25	58									64	
40	5	43	5,7	12	13,5	9,5	M6	2,6	38	6	49	10
	10	48									54	
	15	53									59	
	20	58									64	
	25	63									69	
50	10	48	6,8	16	11,3	9,5	M8	3,3	46,5	8	56	13
	15	53									61	
	20	58									66	
	25	63									71	
63	10	51	6,8	16	12,5	10,5	M8	3,3	56,5	8	59	13
	15	56									64	
	20	61									69	
	25	66									74	
80	10	59	9	20	15	8,5	M10	4,7	72	8	67	17
	15	64									72	
	20	69									77	
	25	74									82	
100	10	68	9	25	16,5	10,5	M10	6,1	89	10	78	22
	15	73									83	
	20	78									88	
	25	83									93	

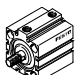
Cilindros de carrera corta ADVC

FESTO

Hoja de datos: cilindros de doble efecto, con detección de posiciones

★ Programa básico

Referencias						
Tipo	Diámetro del émbolo [mm]	Carrera [mm]	Vástago Con rosca exterior		Vástago Con rosca interior	
			Nº de artículo	Tipo	Nº de artículo	Tipo
	12	5	★ 188092	ADVC-12-5-A-P-A	★ 188088	ADVC-12-5-I-P-A
		10	★ 188093	ADVC-12-10-A-P-A	★ 188089	ADVC-12-10-I-P-A
	16	5	★ 188118	ADVC-16-5-A-P-A	★ 188108	ADVC-16-5-I-P-A
		10	★ 188119	ADVC-16-10-A-P-A	★ 188109	ADVC-16-10-I-P-A
		15	★ 188120	ADVC-16-15-A-P-A	★ 188110	ADVC-16-15-I-P-A
		20	★ 188121	ADVC-16-20-A-P-A	★ 188111	ADVC-16-20-I-P-A
		25	★ 188122	ADVC-16-25-A-P-A	★ 188112	ADVC-16-25-I-P-A
	20	5	★ 188150	ADVC-20-5-A-P-A	★ 188140	ADVC-20-5-I-P-A
		10	★ 188151	ADVC-20-10-A-P-A	★ 188141	ADVC-20-10-I-P-A
		15	★ 188152	ADVC-20-15-A-P-A	★ 188142	ADVC-20-15-I-P-A
		20	★ 188153	ADVC-20-20-A-P-A	★ 188143	ADVC-20-20-I-P-A
		25	★ 188154	ADVC-20-25-A-P-A	★ 188144	ADVC-20-25-I-P-A
	25	5	★ 188182	ADVC-25-5-A-P-A	★ 188172	ADVC-25-5-I-P-A
		10	★ 188183	ADVC-25-10-A-P-A	★ 188173	ADVC-25-10-I-P-A
		15	★ 188184	ADVC-25-15-A-P-A	★ 188174	ADVC-25-15-I-P-A
		20	★ 188185	ADVC-25-20-A-P-A	★ 188175	ADVC-25-20-I-P-A
		25	★ 188186	ADVC-25-25-A-P-A	★ 188176	ADVC-25-25-I-P-A

Referencias						
Tipo	Diámetro del émbolo [mm]	Carrera [mm]	Vástago Con rosca exterior		Vástago Con rosca interior	
			Nº de artículo	Tipo	Nº de artículo	Tipo
	32	5	★ 188214	ADVC-32-5-A-P-A	★ 188204	ADVC-32-5-I-P-A
		10	★ 188215	ADVC-32-10-A-P-A	★ 188205	ADVC-32-10-I-P-A
		15	★ 188216	ADVC-32-15-A-P-A	★ 188206	ADVC-32-15-I-P-A
		20	★ 188217	ADVC-32-20-A-P-A	★ 188207	ADVC-32-20-I-P-A
		25	★ 188218	ADVC-32-25-A-P-A	★ 188208	ADVC-32-25-I-P-A
	40	5	★ 188242	ADVC-40-5-A-P-A	★ 188232	ADVC-40-5-I-P-A
		10	★ 188243	ADVC-40-10-A-P-A	★ 188233	ADVC-40-10-I-P-A
		15	★ 188244	ADVC-40-15-A-P-A	★ 188234	ADVC-40-15-I-P-A
		20	★ 188245	ADVC-40-20-A-P-A	★ 188235	ADVC-40-20-I-P-A
		25	★ 188246	ADVC-40-25-A-P-A	★ 188236	ADVC-40-25-I-P-A
	50	10	★ 188268	ADVC-50-10-A-P-A	★ 188260	ADVC-50-10-I-P-A
		15	★ 188269	ADVC-50-15-A-P-A	★ 188261	ADVC-50-15-I-P-A
		20	★ 188270	ADVC-50-20-A-P-A	★ 188262	ADVC-50-20-I-P-A
		25	★ 188271	ADVC-50-25-A-P-A	★ 188263	ADVC-50-25-I-P-A
	63	10	★ 188292	ADVC-63-10-A-P-A	★ 188284	ADVC-63-10-I-P-A
		15	★ 188293	ADVC-63-15-A-P-A	★ 188285	ADVC-63-15-I-P-A
		20	★ 188294	ADVC-63-20-A-P-A	★ 188286	ADVC-63-20-I-P-A
		25	★ 188295	ADVC-63-25-A-P-A	★ 188287	ADVC-63-25-I-P-A

Programa básico de Festo

★ Por lo general, listo para envío desde fábrica en 24 h

☆ Por lo general, listo para envío desde fábrica en 5 días

Cilindros de carrera corta ADVC

Hoja de datos: cilindros de doble efecto, con detección de posiciones

Referencias						
Tipo	Diámetro del émbolo [mm]	Carrera [mm]	Vástago Con rosca exterior		Vástago Sin rosca	
			Nº de artículo	Tipo	Nº de artículo	Tipo
	6	5	188064	ADVC-6-5-A-P-A	526901	ADVC-6-5-P-A
		10	188065	ADVC-6-10-A-P-A	526902	ADVC-6-10-P-A
	10	5	188076	ADVC-10-5-A-P-A	526905	ADVC-10-5-P-A
		10	188077	ADVC-10-10-A-P-A	526906	ADVC-10-10-P-A
	12	5	-		530572	ADVC-12-5-P-A
		10	-		530573	ADVC-12-10-P-A



Referencias						
Tipo	Diámetro del émbolo [mm]	Carrera [mm]	Vástago Con rosca exterior		Vástago Con rosca interior	
			Nº de artículo	Tipo	Nº de artículo	Tipo
	80	10	188316	ADVC-80-10-A-P-A	188308	ADVC-80-10-I-P-A
		15	188317	ADVC-80-15-A-P-A	188309	ADVC-80-15-I-P-A
		20	188318	ADVC-80-20-A-P-A	188310	ADVC-80-20-I-P-A
		25	188319	ADVC-80-25-A-P-A	188311	ADVC-80-25-I-P-A
	100	10	188340	ADVC-100-10-A-P-A	188332	ADVC-100-10-I-P-A
		15	188341	ADVC-100-15-A-P-A	188333	ADVC-100-15-I-P-A
		20	188342	ADVC-100-20-A-P-A	188334	ADVC-100-20-I-P-A
		25	188343	ADVC-100-25-A-P-A	188335	ADVC-100-25-I-P-A

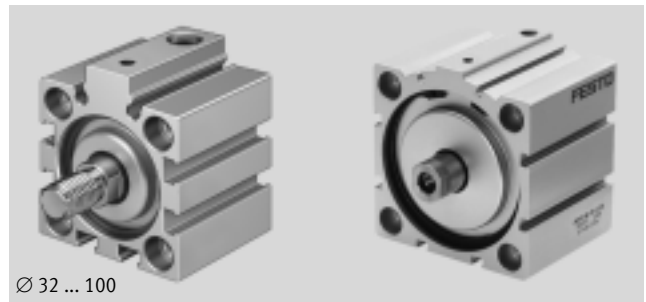
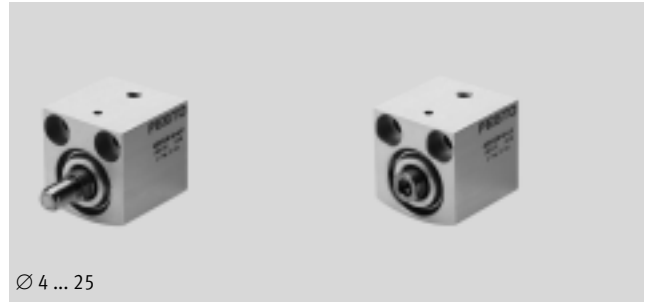
Cilindros de carrera corta AEVC

Hoja de datos: cilindros de simple efecto, sin detección de posiciones

FESTO



-  Diámetro
4 ... 100 mm
-  Carrera
2,5 ... 25 mm



Datos técnicos generales													
Diámetro del émbolo	4	6	10	12	16	20	25	32	40	50	63	80	100
Conexión neumática	M3	M3	M5	M5	M5	M5	M5	G1/8	G1/8	G1/8	G1/8	G1/8	G1/4
Vástago con rosca interior	-	-	-	■	■	■	■	■	■	■	■	■	■
Vástago con rosca exterior	■	■	■	■	■	■	■	■	■	■	■	■	■
Vástago sin rosca	■	■	■	■	-	-	-	-	-	-	-	-	-
Fluido de trabajo	Aire comprimido según ISO 8573-1:2010 [7:4:4]												
Nota sobre el fluido de trabajo/mando	Es posible el funcionamiento con aire comprimido lubricado (lo cual requiere seguir utilizando aire lubricado)												
Construcción	Émbolo												
	Vástago												
Amortiguación	Anillos y discos elásticos en ambos lados												
Tipo de fijación	Mediante taladros							Mediante taladros					
	-							Con accesorios					
Posición de montaje	Indistinta												

Condiciones de funcionamiento													
Diámetro del émbolo	4	6	10	12	16	20	25	32	40	50	63	80	100
Presión de funcionamiento [bar]	2,5 ... 8	2 ... 8	1,5 ... 8	1,5 ... 10				1 ... 10					
Temperatura ambiente [°C]	-20 ... +80												
Clase de resistencia a la corrosión ¹⁾	1												

1) Clase de resistencia a la corrosión CRC 1 según norma de Festo FN 940070


Componentes con poco riesgo de corrosión. Aplicación en interiores secos, como la protección para el almacenamiento o el transporte. Relativo también a piezas cubiertas con una tapa en zonas interiores que no son visibles u otras piezas aisladas en la aplicación (p. ej., ejes de accionamiento).

Cilindros de carrera corta AEVC

Hoja de datos: cilindros de simple efecto, sin detección de posiciones

Fuerzas [N] y energía de impacto [J]													
Diámetro del émbolo	4	6	10	12	16	20	25	32	40	50	63	80	100
Fuerza teórica con 6 bar en avance	5	11	41	59	105	170	270	450	700	1120	1800	2900	4500
Fuerza teórica con 6 bar en retroceso	1	3	3	4	5	10 ¹⁾	15	22	28	40	50	85	140
Energía máx. de impacto en las posiciones finales	0,003	0,005	0,03	0,06	0,10	0,14	0,18	0,26	0,36	0,60	0,64	0,90	1,20

1) AEVC-20-5-... = 5 N

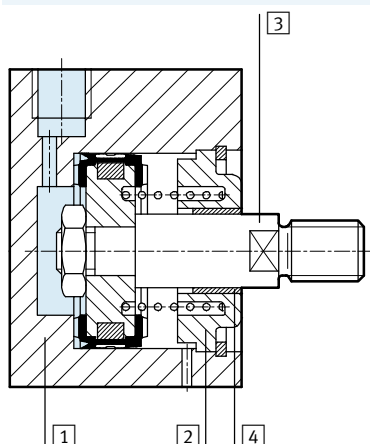
 Importante La fricción depende de la posición de montaje y del tipo de carga. Es recomendable utilizar los cilindros de simple efecto sin exponerlos a fuerzas transversales.

Peso del producto [g]													
Carrera [mm]	Diámetro del émbolo												
	4	6	10	12	16	20	25	32	40	50	63	80	100
2,5	3,7	-	-	-	-	-	-	-	-	-	-	-	-
5	4,5	12	17	24	60	85	130	220	-	-	-	-	-
10	-	18	24	40	80	130	160	290	370	410	490	1900	2850
25	-	-	-	-	150	200	250	400	560	680	770	2400	3500

Masa móvil [g]													
Carrera [mm]	Diámetro del émbolo												
	4	6	10	12	16	20	25	32	40	50	63	80	100
2,5	0,15	-	-	-	-	-	-	-	-	-	-	-	-
5	0,2	1	2	4,4	8	14	22	40	-	-	-	-	-
10	-	1,4	2,6	6,9	11	21	25	48	65	105	157	327	678
25	-	-	-	-	19	32	37	62	83	140	191	365	739

Materiales

Vista en sección



Cilindro de carrera corta	Diámetro 4	Diámetro 6 ... 100
1 Camisa del cilindro	Aluminio anodizado	Aluminio anodizado
2 Culata	Aluminio anodizado	Aluminio anodizado
3 Vástago	Aluminio anodizado	Acero de aleación fina
4 Junta del vástago	Caucho nitrílico	Poliuretano
Materiales	Sin cobre ni PTFE	Sin cobre ni PTFE

Cilindros de carrera corta AEVC

Hoja de datos: cilindros de simple efecto, sin detección de posiciones

FESTO

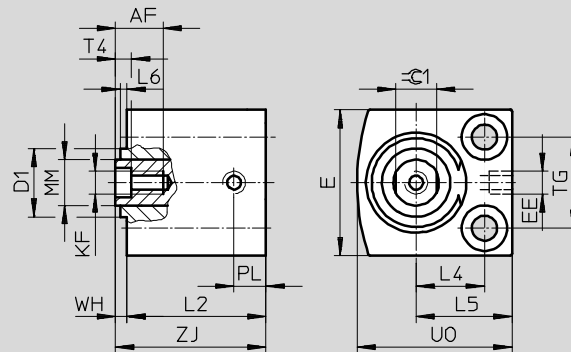
Dimensiones

Ø 4 ... 25 mm

Datos CAD disponibles en → www.festo.com

AEVC...-I-P

Vástago con rosca interior



⌀ - Importante

Ø 10 mm

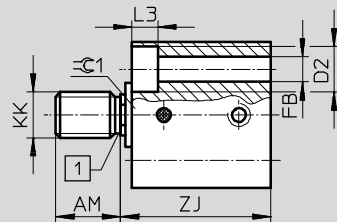
En función de las tolerancias, la culata puede sobresalir hasta 0,65 mm.

Ø 12 mm

En función de las tolerancias, la culata puede sobresalir hasta 0,35 mm.

AEVC...-A-P

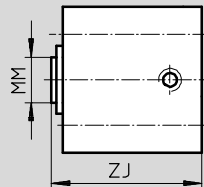
Vástago con rosca exterior



1 Con diámetros 4/6/10 no hay ranura para la salida de rosca.

AEVC...-P

Vástago sin rosca



Cilindros de carrera corta AEVC

Hoja de datos: cilindros de simple efecto, sin detección de posiciones

∅ [mm]	Carrera [mm]	AF mín.	AM -0,5	D1 ∅ máx.	D2 ∅	E máx.	EE	FB ∅	KF	KK	L2 +0,2	L3
4	2,5	-	6	-	3,3 ^{+0,1}	10	M3	1,8	-	M2	13	1,8
	5										15,5	
6	5	-	6	-	5 ^{+0,1}	13	M3	2,9	-	M3	16	2,9
	10										23,4	
10	5	-	8	7,5	5,8 ^{+0,1}	18	M5	3,4	-	M4	16	3,4
	10										23	
12	5	8	8	10,7	6 ^{H13}	20	M5	3,4	M3	M5	16	3,4
	10										27,5	
16	5	10	12	-	8 ^{H13}	25	M5	4,5	M4	M6	20	4,6
	10										27,5	
	25										47	
20	5	8	12	-	10 ^{H13}	32	M5	5,5	M5	M8	20	5,7
	10	12									30,5	
	25	48,5										
25	5	12	12	-	10 ^{H13}	38	M5	5,5	M5	M8	26,1	5,7
	10										31,1	
	25										50,2	

∅ [mm]	Carrera [mm]	L4	L5	L6 máx.	MM ∅	PL	T4	TG ±0,1	UO máx.	WH	ZJ ±0,8	≈C1
4	2,5	4	6,5	-	2	3,2	-	5,8	10	1	14	-
	5										16,5	
6	5	6	9	-	3	3	-	7	14	1	17	-
	10										24,4	
10	5	8	11,5	0,7	4	5,5	-	11	19	1	17	-
	10										24	
12	5	9	13	0,4	6	6	1,5	13	22	1	17	-
	10										28,5	
16	5	11,5	16,5	-	8	6	2	15	27	1	21	7
	10										28,5	
	25										48	
20	5	15	21	-	10	7	2	20	34	1	21	9
	10										31,5	
	25										49,5	
25	5	15,5	21,5	-	10	6,5	2	26	37	1	27,1	9
	10										32,1	
	25										51,2	

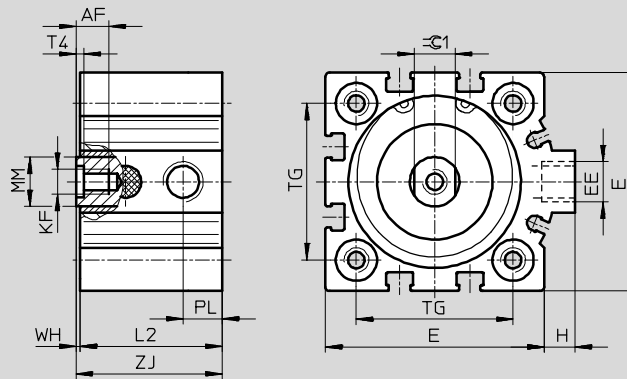
Cilindros de carrera corta AEVC

Hoja de datos: cilindros de simple efecto, sin detección de posiciones

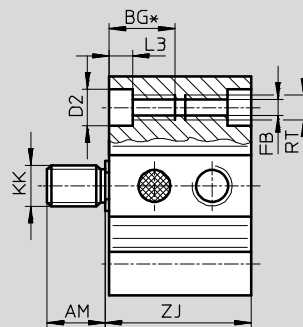
Dimensiones Datos CAD disponibles en www.festo.com

∅ 32 ... 100 mm

AEVC-...-I-P
Vástago con rosca interior



AEVC-...-A-P**
Vástago con rosca exterior



∅	Carrera	AF	AM	BG*	D2	E	EE	FB	H	KF	KK	L2	L3	MM	PL	RT	T4	TG	WH	ZJ	∅C1
[mm]	[mm]	mín.	-0,5	mín.	F9	máx.		∅				+0,2		∅				±0,1		±0,8	
32	5	12	14	21,7	9	45	G1/8	5,2	7	M6	M10x1,25	26	5,7	12	9,5	M6	2,6	32,5	1	27	10
	35											36									
	50											51									
40	10	12	14	21,7	9	53,5	G1/8	5,2	7	M6	M10x1,25	34,5	5,7	12	9,5	M6	2,6	38	1	35,5	10
	54,5											55,5									
50	10	16	16	22,8	11	63,5	G1/8	6,8	7	M8	M12x1,25	30,6	6,8	16	9,5	M8	3,3	46,5	0,5	31,1	13
	53											53,5									
63	10	16	16	22,8	11	75	G1/8	6,8	7,5	M8	M12x1,25	35	6,8	16	11,5	M8	3,3	56,5	1	36	13
	57											58									
80	10	20	22	25	14	93	G1/8	8,5	7	M10	M16x1,5	52	9	20	15	M10	4,7	72	1	53	17
	67											68									
100	10	24	28	25	14	113	G1/4	8,5	13	M12	M20x1,5	59	9	25	19	M10	6,1	89	1	60	22
	74											75									


* En versión corta, rosca continua

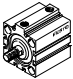
** La tuerca para el vástago con rosca exterior está incluida en el suministro

Cilindros de carrera corta AEVC

Hoja de datos: cilindros de simple efecto, sin detección de posiciones

★ Programa básico

Referencias						
Tipo	Diámetro del émbolo [mm]	Carrera [mm]	Vástago Con rosca exterior		Vástago Con rosca interior	
			Nº de artículo	Tipo	Nº de artículo	Tipo
	12	5	★ 188086	AEVC-12-5-A-P	★ 188082	AEVC-12-5-I-P
		10	★ 188087	AEVC-12-10-A-P	★ 188083	AEVC-12-10-I-P
	16	5	★ 188105	AEVC-16-5-A-P	★ 188099	AEVC-16-5-I-P
		10	★ 188106	AEVC-16-10-A-P	★ 188100	AEVC-16-10-I-P
		25	★ 188107	AEVC-16-25-A-P	★ 188101	AEVC-16-25-I-P
	20	5	★ 188137	AEVC-20-5-A-P	★ 188131	AEVC-20-5-I-P
		10	★ 188138	AEVC-20-10-A-P	★ 188132	AEVC-20-10-I-P
		25	★ 188139	AEVC-20-25-A-P	★ 188133	AEVC-20-25-I-P
	25	5	★ 188169	AEVC-25-5-A-P	★ 188163	AEVC-25-5-I-P
		10	★ 188170	AEVC-25-10-A-P	★ 188164	AEVC-25-10-I-P
		25	★ 188171	AEVC-25-25-A-P	★ 188165	AEVC-25-25-I-P

Referencias						
Tipo	Diámetro del émbolo [mm]	Carrera [mm]	Vástago Con rosca exterior		Vástago Con rosca interior	
			Nº de artículo	Tipo	Nº de artículo	Tipo
	32	5	★ 188201	AEVC-32-5-A-P	★ 188195	AEVC-32-5-I-P
		10	★ 188202	AEVC-32-10-A-P	★ 188196	AEVC-32-10-I-P
		25	★ 188203	AEVC-32-25-A-P	★ 188197	AEVC-32-25-I-P
	40	10	★ 188230	AEVC-40-10-A-P	★ 188226	AEVC-40-10-I-P
		25	★ 188231	AEVC-40-25-A-P	★ 188227	AEVC-40-25-I-P
	50	10	★ 188258	AEVC-50-10-A-P	★ 188254	AEVC-50-10-I-P
		25	★ 188259	AEVC-50-25-A-P	★ 188255	AEVC-50-25-I-P
	63	10	★ 188282	AEVC-63-10-A-P	★ 188278	AEVC-63-10-I-P
		25	★ 188283	AEVC-63-25-A-P	★ 188279	AEVC-63-25-I-P

Programa básico de Festo

★ Por lo general, listo para envío desde fábrica en 24 h

☆ Por lo general, listo para envío desde fábrica en 5 días

Cilindros de carrera corta AEVC

Hoja de datos: cilindros de simple efecto, sin detección de posiciones

Referencias						
Tipo	Diámetro del émbolo [mm]	Carrera [mm]	Vástago Con rosca exterior		Vástago Sin rosca	
			Nº de artículo	Tipo	Nº de artículo	Tipo
	4	2,5	188052	AEVC-4-2,5-A-P	188050	AEVC-4-2,5-P
		5	188053	AEVC-4-5-A-P	188051	AEVC-4-5-P
	6	5	188062	AEVC-6-5-A-P	188058	AEVC-6-5-P
		10	188063	AEVC-6-10-A-P	188059	AEVC-6-10-P
	10	5	188074	AEVC-10-5-A-P	188070	AEVC-10-5-P
		10	188075	AEVC-10-10-A-P	188071	AEVC-10-10-P
	12	5	–		530566	AEVC-12-5-P
		10			530567	AEVC-12-10-P

Referencias						
Tipo	Diámetro del émbolo [mm]	Carrera [mm]	Vástago Con rosca exterior		Vástago Con rosca interior	
			Nº de artículo	Tipo	Nº de artículo	Tipo
	80	10	188306	AEVC-80-10-A-P	188302	AEVC-80-10-I-P
		25	188307	AEVC-80-25-A-P	188303	AEVC-80-25-I-P
	100	10	188330	AEVC-100-10-A-P	188326	AEVC-100-10-I-P
		25	188331	AEVC-100-25-A-P	188327	AEVC-100-25-I-P

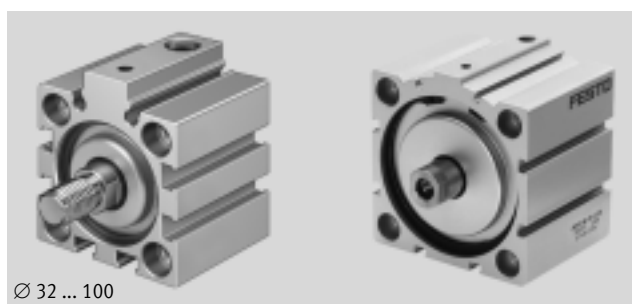
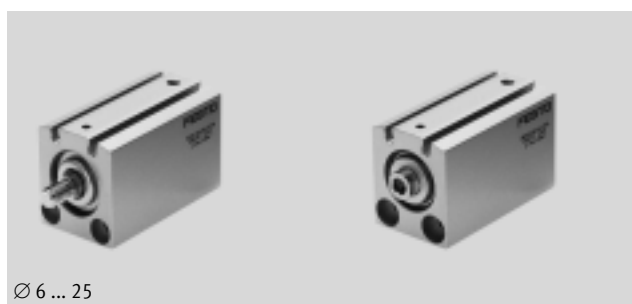
Cilindros de carrera corta AEVC

Hoja de datos: cilindros de simple efecto, con detección de posiciones



Ø - Diámetro
6 ... 100 mm

- | - Carrera
5 ... 25 mm



Datos técnicos generales												
Diámetro del émbolo	6	10	12	16	20	25	32	40	50	63	80	100
Conexión neumática	M3	M5	M5	M5	M5	M5	G1/8	G1/8	G1/8	G1/8	G1/8	G1/4
Vástago con rosca interior	-	-	■	■	■	■	■	■	■	■	■	■
Vástago con rosca exterior	■	■	■	■	■	■	■	■	■	■	■	■
Vástago sin rosca	■	■	■	-	-	-	-	-	-	-	-	-
Fluido de trabajo	Aire comprimido según ISO 8573-1:2010 [7:4:4]											
Nota sobre el fluido de trabajo/mando	Es posible el funcionamiento con aire comprimido lubricado (lo cual requiere seguir utilizando aire lubricado)											
Construcción	Émbolo											
	Vástago											
Amortiguación	Anillos y discos elásticos en ambos lados											
Detección de posiciones	Para detectores de proximidad											
Tipo de fijación	Mediante taladros						Mediante taladros					
	-						Con accesorios					
Posición de montaje	Indistinta											

Condiciones de funcionamiento												
Diámetro del émbolo	6	10	12	16	20	25	32	40	50	63	80	100
Presión de funcionamiento [bar]	2 ... 8	1,5 ... 8	1,5 ... 10				1 ... 10					
Temperatura ambiente [°C]	-20 ... +80 (tener en cuenta las condiciones de funcionamiento de los detectores)											
Clase de resistencia a la corrosión ¹⁾	1											


1) Clase de resistencia a la corrosión CRC 1 según norma de Festo FN 940070
Componentes con poco riesgo de corrosión. Aplicación en interiores secos, como la protección para el almacenamiento o el transporte. Relativo también a piezas cubiertas con una tapa en zonas interiores que no son visibles u otras piezas aisladas en la aplicación (p. ej., ejes de accionamiento).

Cilindros de carrera corta AEVC

Hoja de datos: cilindros de simple efecto, con detección de posiciones

Fuerzas [N] y energía de impacto [J]												
Diámetro del émbolo	6	10	12	16	20	25	32	40	50	63	80	100
Fuerza teórica con 6 bar en avance	11	41	59	105	170	270	450	700	1120	1800	2900	4500
Fuerza teórica con 6 bar en retroceso	3	3	4	5	10 ¹⁾	15	22	28	40	50	85	140
Energía máx. de impacto en las posiciones finales	0,005	0,03	0,06	0,10	0,14	0,18	0,26	0,36	0,60	0,64	0,90	1,20

1) AEVC-20-5-... = 5 N

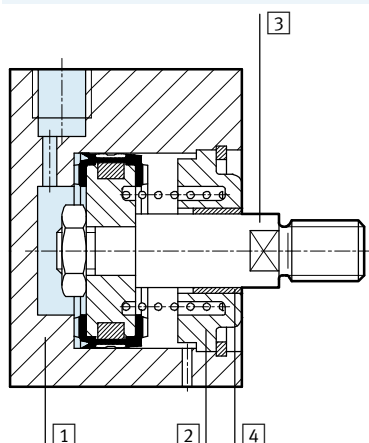
 - Importante La fricción depende de la posición de montaje y del tipo de carga. Es recomendable utilizar los cilindros de simple efecto sin exponerlos a fuerzas transversales.

Peso del producto [g]												
Carrera [mm]	Diámetro del émbolo											
	6	10	12	16	20	25	32	40	50	63	80	100
5	19	37	70	95	160	195	320	-	-	-	-	-
10	23	44	79	105	170	205	340	490	630	720	1940	2970
25	-	-	-	130	200	250	390	580	730	870	3290	3220

Masa móvil [g]												
Carrera [mm]	Diámetro del émbolo											
	6	10	12	16	20	25	32	40	50	63	80	100
5	1,5	3	8,5	15	26	32	49	-	-	-	-	-
10	1,8	3,5	9,5	17	29	35	54	70	116	155	284	546
25	-	-	-	26	40	47	67	83	140	179	321	604

Materiales

Vista en sección



Cilindro de carrera corta	
1	Camisa del cilindro Aluminio anodizado
2	Culata Aluminio anodizado
3	Vástago Acero de aleación fina
4	Junta del vástago Poliuretano
Materiales Sin cobre ni PTFE	

Cilindros de carrera corta AEVC

Hoja de datos: cilindros de simple efecto, con detección de posiciones

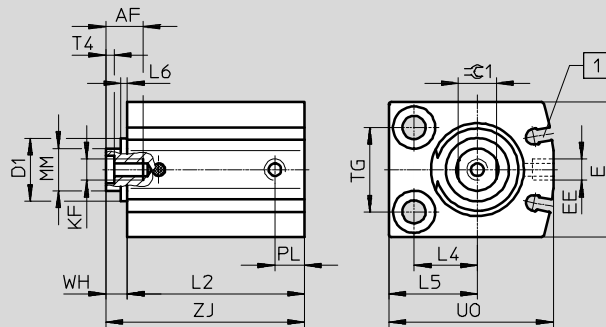
Dimensiones

Datos CAD disponibles en → www.festo.com

∅ 6 ... 25 mm

AEVC-...-I-P-A

Vástago con rosca interior



⚠ Importante

∅ 10 mm

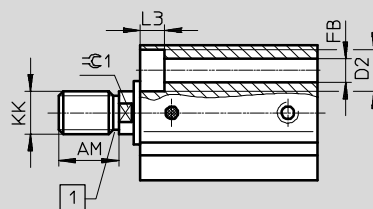
En función de las tolerancias, la culata puede sobresalir hasta 0,65 mm.

∅ 12 mm

En función de las tolerancias, la culata puede sobresalir hasta 0,35 mm.

AEVC-...-A-P-A

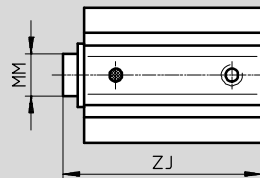
Vástago con rosca exterior



1 Con diámetros 6/10 no hay ranura para la salida de rosca.

AEVC-...-P-A

Vástago sin rosca



1 Ranura para detectores de posición SME/SMT-10

Cilindros de carrera corta AEVC



Hoja de datos: cilindros de simple efecto, con detección de posiciones

∅ [mm]	Carrera [mm]	AF mín.	AM -0,5	D1 ∅ máx.	D2 ∅	E máx.	EE	FB ∅	KF	KK	L2 +0,2	L3
6	5	-	6	-	5 +0,1	16	M3	2,9	-	M3	25,5	2,9
	10										30,5	
10	5	-	8	7,5	5,8 +0,1	21	M5	3,4	-	M4	27	3,4
	10										32	
12	5	8	8	10,7	6 H13	24	M5	3,4	M3	M5	36	3,4
	10										41	
16	5	10	12	-	8 H13	28	M5	4,5	M4	M6	35	4,6
	10										40	
	25										59,5	
20	5	12	12	-	10 H13	32	M5	5,5	M5	M8	37	5,7
	10										42	
	25										60	
25	5	12	12	-	10 H13	38	M5	5,5	M5	M8	37	5,7
	10										42	
	25										61,1	

∅ [mm]	Carrera [mm]	L4	L5	L6 máx.	MM ∅	PL	T4	TG ±0,1	UO máx.	WH	ZJ ±0,8	≈1
6	5	5	8	-	3	3	-	10	16	1	26,5	-
	10										31,5	
10	5	7	10,5	0,7	4	6	-	14	22	1,5	28,5	-
	10										33,5	
12	5	8	12	0,4	6	6	1,5	16	26	4	40	5
	10										45	
16	5	12	17	-	8	6	2	18	32	4	39	7
	10										44	
	25										63,5	
20	5	15	21	-	10	7	2	20	39	5	42	9
	10										47	
	25										65	
25	5	15,5	21,5	-	10	6	2	26	42	5	42	9
	10										47	
	25										66,1	

Cilindros de carrera corta AEVC

Hoja de datos: cilindros de simple efecto, con detección de posiciones

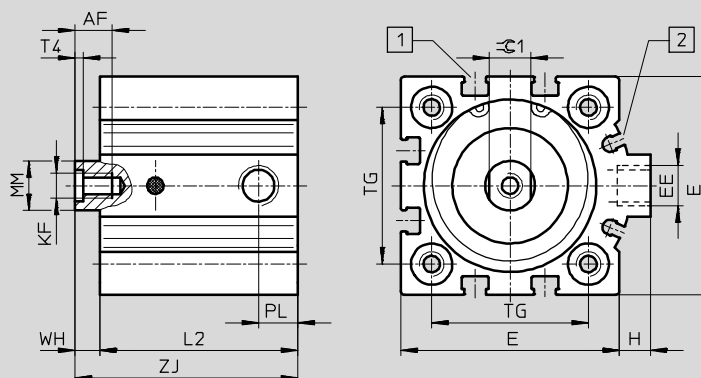
Dimensiones

Datos CAD disponibles en www.festo.com

∅ 32 ... 100 mm

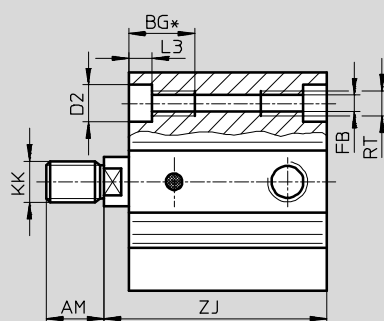
AEVC-...-I-P-A

Vástago con rosca interior



AEVC-...-A-P-A**

Vástago con rosca exterior



- 1 Ranura para detectores de posición SME/SMT-8
- 2 Ranura para detectores de posición SME/SMT-10


∅	Carrera	AF	AM	BG*	D2	E	EE	FB	H	KF	KK	L2	L3	MM	PL	RT	T4	TG	WH	ZJ	≈C1
	[mm]	mín.	-0,5	mín.	∅ F9	máx.		∅				+0,2		∅				±0,1		±0,8	
32	5	12	14	21,7	9	45	G1/8	5,2	7	M6	M10x1,25	38	5,7	12	8,5	M6	2,6	32,5	6	44	10
	10											43								49	
	25											58								64	
40	10	12	14	21,7	9	53,5	G1/8	5,2	7	M6	M10x1,25	48	5,7	12	9,5	M6	2,6	38	6	54	10
	25											63								69	
50	10	16	16	22,8	11	63,5	G1/8	6,8	7	M8	M12x1,25	50	6,8	16	9,5	M8	3,3	46,5	8	58	13
	25											65								73	
63	10	16	16	22,8	11	75	G1/8	6,8	7,5	M8	M12x1,25	51	6,8	16	10,5	M8	3,3	56,5	8	59	13
	25											66								74	
80	10	20	22	25	14	93	G1/8	8,5	7	M10	M16x1,5	59	9	20	8,5	M10	4,7	72	8	67	17
	25											74								82	
100	10	24	28	25	14	113	G1/4	8,5	13	M12	M20x1,5	68	9	25	10,5	M10	6,1	89	10	78	22
	25											83								93	

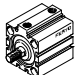
* En versión corta, rosca continua

** La tuerca para el vástago con rosca exterior está incluida en el suministro

Cilindros de carrera corta AEVC

Hoja de datos: cilindros de simple efecto, con detección de posiciones

Referencias								
Tipo	Diámetro del émbolo [mm]	Carrera [mm]	Vástago Con rosca exterior		Vástago Con rosca interior		Vástago Sin rosca	
			Nº de artículo	Tipo	Nº de artículo	Tipo	Nº de artículo	Tipo
	6	5	188060	AEVC-6-5-A-P-A	-		188056	AEVC-6-5-P-A
		10	188061	AEVC-6-10-A-P-A			188057	AEVC-6-10-P-A
	10	5	188072	AEVC-10-5-A-P-A	-		188068	AEVC-10-5-P-A
		10	188073	AEVC-10-10-A-P-A			188069	AEVC-10-10-P-A
	12	5	188084	AEVC-12-5-A-P-A	188080	AEVC-12-5-I-P-A	530570	AEVC-12-5-P-A
		10	188085	AEVC-12-10-A-P-A	188081	AEVC-12-10-I-P-A	530571	AEVC-12-10-P-A
	16	5	188102	AEVC-16-5-A-P-A	188096	AEVC-16-5-I-P-A	-	
		10	188103	AEVC-16-10-A-P-A	188097	AEVC-16-10-I-P-A		
		25	188104	AEVC-16-25-A-P-A	188098	AEVC-16-25-I-P-A		
	20	5	188134	AEVC-20-5-A-P-A	188128	AEVC-20-5-I-P-A	-	
		10	188135	AEVC-20-10-A-P-A	188129	AEVC-20-10-I-P-A		
		25	188136	AEVC-20-25-A-P-A	188130	AEVC-20-25-I-P-A		
	25	5	188166	AEVC-25-5-A-P-A	188160	AEVC-25-5-I-P-A	-	
		10	188167	AEVC-25-10-A-P-A	188161	AEVC-25-10-I-P-A		
		25	188168	AEVC-25-25-A-P-A	188162	AEVC-25-25-I-P-A		

Referencias								
Tipo	Diámetro del émbolo [mm]	Carrera [mm]	Vástago Con rosca exterior		Vástago Con rosca interior			
			Nº de artículo	Tipo	Nº de artículo	Tipo		
	32	5	188198	AEVC-32-5-A-P-A	188192	AEVC-32-5-I-P-A		
		10	188199	AEVC-32-10-A-P-A	188193	AEVC-32-10-I-P-A		
		25	188200	AEVC-32-25-A-P-A	188194	AEVC-32-25-I-P-A		
	40	10	188228	AEVC-40-10-A-P-A	188224	AEVC-40-10-I-P-A		
		25	188229	AEVC-40-25-A-P-A	188225	AEVC-40-25-I-P-A		
	50	10	188256	AEVC-50-10-A-P-A	188252	AEVC-50-10-I-P-A		
		25	188257	AEVC-50-25-A-P-A	188253	AEVC-50-25-I-P-A		
	63	10	188280	AEVC-63-10-A-P-A	188276	AEVC-63-10-I-P-A		
		25	188281	AEVC-63-25-A-P-A	188277	AEVC-63-25-I-P-A		
	80	10	188304	AEVC-80-10-A-P-A	188300	AEVC-80-10-I-P-A		
		25	188305	AEVC-80-25-A-P-A	188301	AEVC-80-25-I-P-A		
	100	10	188328	AEVC-100-10-A-P-A	188324	AEVC-100-10-I-P-A		
		25	188329	AEVC-100-25-A-P-A	188325	AEVC-100-25-I-P-A		

Cilindros de carrera corta ADVC/AEVC

Accesorios

FESTO

Conjunto para el montaje de cilindros multiposición DPNC

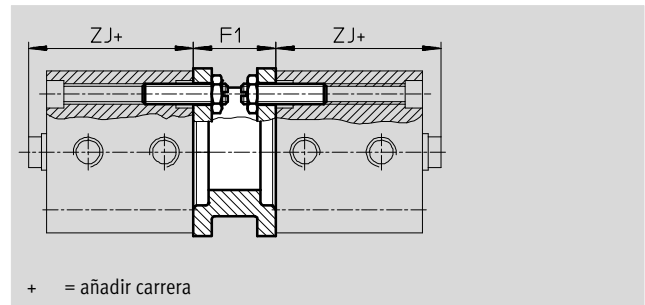
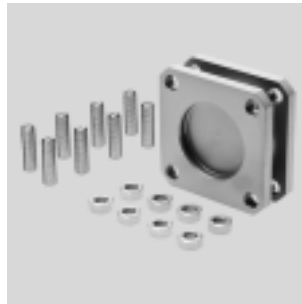
Material:

Brida: Aleación de aluminio

Pasador roscado, tuercas hexagonales: Acero cincado

No contiene cobre ni PTFE

Conformidad con RoHS



Dimensiones y referencias									
Para diámetro del émbolo [mm]	Carrera [mm]	F1	ZJ				Peso [g]	Nº art.	Tipo
			Sin detección de posiciones		Con detección de posiciones				
			ADVC	AEVC	ADVC	AEVC			
32	5	27	35	22	39	39	292	174418	DPNC-32
	10, 15, 20, 25			26					
40	5, 10	27	35,5	25,5	44	44	410	174419	DPNC-40
	15, 20, 25			30,5					
50	10	32	36	21,1	46	48	335	174420	DPNC-50
	15, 20, 25			28,5					
63	10	28	43	26	49	49	390	174421	DPNC-63
	15, 20, 25			33					
80	10, 15, 20, 25	38	48	43	57	57	847	174422	DPNC-80
100	10, 15, 20, 25	38	59	50	68	68	1200	174423	DPNC-100

Para unir dos cilindros del mismo diámetro para formar un cilindro de tres o cuatro posiciones.

Un cilindro de tres o cuatro posiciones está compuesto de dos cilindros cuyos vástagos avanzan en sentido contrario. Dependiendo del sistema de ac-

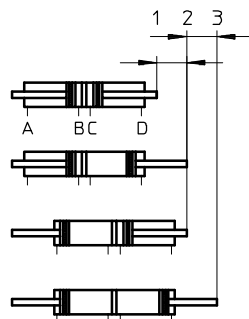
cionamiento y la distribución de las carreras, un cilindro de este tipo puede avanzar hasta cuatro posicio-

nes precisas. Deberá tenerse en cuenta que si el extremo de un vástago está inmovilizado, el movimiento

se ejecuta por la camisa del cilindro. El cilindro debe conectarse mediante tubos y cables flexibles.

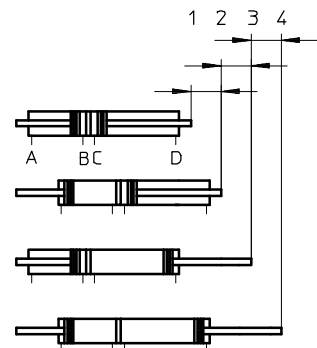
Realización de 3 posiciones

Para ello deben unirse entre sí dos cilindros con la misma carrera.



Realización de 4 posiciones

Para ello deben unirse entre sí dos cilindros de carreras diferentes.



Cilindros de carrera corta ADVC/AEVC

FESTO

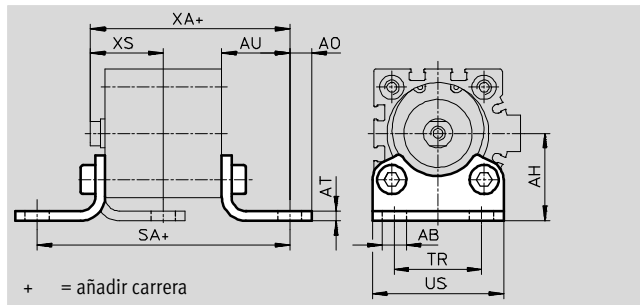
Accesorios

Pies de fijación HNC

Material:

Acero cincado

No contiene cobre ni PTFE




Dimensiones y referencias

Para diámetro del émbolo [mm]	Carrera [mm]	AB ∅	AH	AO	AT	AU	SA				TR	US
							Sin detección de posiciones		Con detección de posiciones			
							ADVC	AEVC	ADVC	AEVC		
32	5	7	32	6,5	4	24	77	69	81	81	32	45
	10, 15, 20, 25							73				
40	5, 10	10	36	9	4	28	85,5	80,5	94	94	36	54
	15, 20, 25							85,5				
50	10	10	45	9,5	5	32	92	84,6	102	104	45	64
	15, 20, 25							92				
63	10	10	50	12,5	5	32	99	89	105	105	50	75
	15, 20, 25							96				
80	10, 15, 20, 25	12	63	15	6	41	122	124	131	131	63	93
100	10, 15, 20, 25	14,5	71	17,5	6	41	131	131	140	140	75	110

Para diámetro del émbolo [mm]	Carrera [mm]	XA				XS				CRC ¹⁾	Peso [g]	Nº art.	Tipo
		Sin detección de posiciones		Con detección de posiciones		Sin detección de posiciones		Con detección de posiciones					
		ADVC	AEVC	ADVC	AEVC	ADVC	AEVC	ADVC	AEVC				
32	5	59	46	63	63	26	21	26	26	2	144	★ 174369	HNC-32
	10, 15, 20, 25		50										
40	5, 10	63,5	53,5	72	72	30	25	30	30	2	193	★ 174370	HNC-40
	15, 20, 25		58,5										
50	10	68	53,1	78	80	35	27,5	35	35	2	353	★ 174371	HNC-50
	15, 20, 25		60,5										
63	10	75	58	81	81	35	28	35	35	2	436	★ 174372	HNC-63
	15, 20, 25		65										
80	10, 15, 20, 25	89	84	98	98	43	36	43	43	2	829	★ 174373	HNC-80
100	10, 15, 20, 25	100	91	109	109	45	36	45	45	2	1009	174374	HNC-100

1) Clase de resistencia a la corrosión CRC 2 según norma de Festo FN 940070

Componentes con moderado riesgo de corrosión. Aplicación en interiores en caso de condensación. Piezas exteriores visibles con características esencialmente decorativas en la superficie que están en contacto directo con atmósferas habituales en entornos industriales.

 - Importante
 Para efectuar el montaje de los cilindros con diámetro de 80 mm y 100 mm se necesitan tornillos más largos.
 ∅ 80, 100: M10x30

Programa básico de Festo

★ Por lo general, listo para envío desde fábrica en 24 h

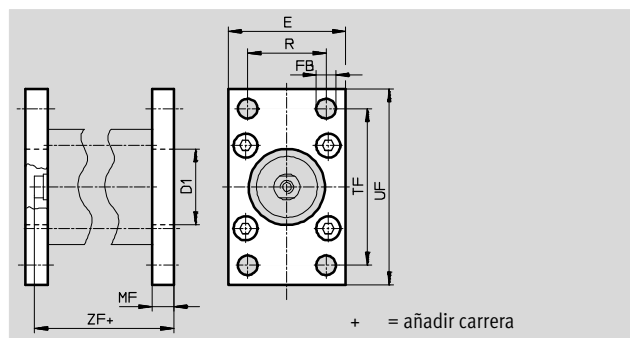
☆ Por lo general, listo para envío desde fábrica en 5 días

Cilindros de carrera corta ADVC/AEVC

Accesorios

Brida de fijación FNC

Material:
Acero cincado
No contiene cobre ni PTFE
Conformidad con RoHS



Dimensiones y referencias								
Para diámetro del émbolo [mm]	Carrera [mm]	D1 ∅ H11	E	FB ∅ H13	MF	R	TF	UF
32	5	30	45	7	10	32	64	80
	10, 15, 20, 25							
40	5, 10	35	54	9	10	36	72	90
	15, 20, 25							
50	10	40	65	9	12	45	90	110
	15, 20, 25							
63	10	45	75	9	12	50	100	120
	15, 20, 25							
80	10, 15, 20, 25	45	93	12	16	63	126	150
100	10, 15, 20, 25	55	110	14	16	75	150	175

Para diámetro del émbolo [mm]	Carrera [mm]	ZF				CRC ¹⁾	Peso [g]	Nº art.	Tipo
		Sin detección de posiciones		Con detección de posiciones					
		ADVC	AEVC	ADVC	AEVC				
32	5	45	32	49	49	1	221	★ 174376	FNC-32
	10, 15, 20, 25		36						
40	5, 10	45,5	35,5	54	54	1	291	★ 174377	FNC-40
	15, 20, 25		40,5						
50	10	48	33,5	58	60	1	536	★ 174378	FNC-50
	15, 20, 25		40,5						
63	10	55	38	61	61	1	679	★ 174379	FNC-63
	15, 20, 25		45						
80	10, 15, 20, 25	64	59	73	73	1	1495	★ 174380	FNC-80
100	10, 15, 20, 25	75	66	84	84	1	2041	174381	FNC-100

1) Clase de resistencia a la corrosión CRC 1 según norma de Festo FN 940070
Componentes con poco riesgo de corrosión. Aplicación en interiores secos, como la protección para el almacenamiento o el transporte. Relativo también a piezas cubiertas con una tapa en zonas interiores que no son visibles u otras piezas aisladas en la aplicación (p. ej., ejes de accionamiento).

Importante
Para efectuar el montaje de los cilindros con diámetro de 80 mm y 100 mm se necesitan tornillos más largos.
∅ 80, 100: M10x30

Programa básico de Festo
★ Por lo general, listo para envío desde fábrica en 24 h
☆ Por lo general, listo para envío desde fábrica en 5 días

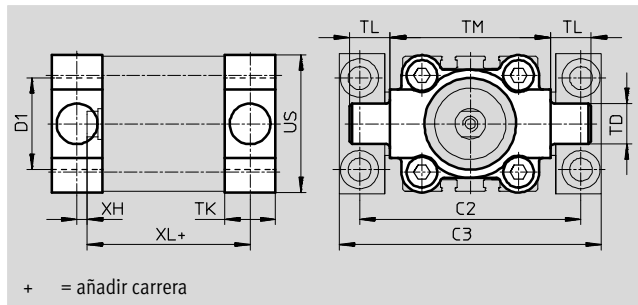
Cilindros de carrera corta ADVC/AEVC

FESTO

Accesorios

Brida basculante ZNCF

Material:
Fundición de acero inoxidable
No contiene cobre ni PTFE
Conformidad con RoHS




+ = añadir carrera

Dimensiones y referencias										
Para diámetro del émbolo [mm]	Carrera [mm]	C2	C3	D1 Ø H11	TD Ø e9	TK	TL	TM	US	XH
32	5	71	86	30	12	16	12	50	45	2
	10, 15, 20, 25									
40	5, 10	87	105	35	16	20	16	63	54	4
	15, 20, 25									
50	10	99	117	40	16	24	16	75	64	4
	15, 20, 25									
63	10	116	136	45	20	24	20	90	75	4
	15, 20, 25									
80	10, 15, 20, 25	136	156	45	20	28	20	110	93	6
100	10, 15, 20, 25	164	189	55	25	38	25	132	110	9

Para diámetro del émbolo [mm]	Carrera [mm]	XL				CRC ¹⁾	Peso [g]	Nº art.	Tipo
		Sin detección de posiciones		Con detección de posiciones					
		ADVC	AEVC	ADVC	AEVC				
32	5	43	30	47	47	2	150	174411	ZNCF-32
	10, 15, 20, 25		34						
40	5, 10	45,5	35,5	54	54	2	285	174412	ZNCF-40
	15, 20, 25		40,5						
50	10	48	33,1	58	60	2	473	174413	ZNCF-50
	15, 20, 25		40,5						
63	10	55	38	61	61	2	687	174414	ZNCF-63
	15, 20, 25		45						
80	10, 15, 20, 25	62	57	71	71	2	1296	174415	ZNCF-80
100	10, 15, 20, 25	78	69	87	87	2	2254	174416	ZNCF-100

1) Clase de resistencia a la corrosión CRC 2 según norma de Festo FN 940070

Componentes con moderado riesgo de corrosión. Aplicación en interiores en caso de condensación. Piezas exteriores visibles con características esencialmente decorativas en la superficie que están en contacto directo con atmósferas habituales en entornos industriales.

 **Importante**

Para efectuar el montaje de los cilindros con diámetro de 80 mm y 100 mm se necesitan tornillos más largos.

Ø 80: M10x40
Ø 100: M10x50

Cilindros de carrera corta ADVC/AEVC

Accesorios

FESTO

Caballote LNZG

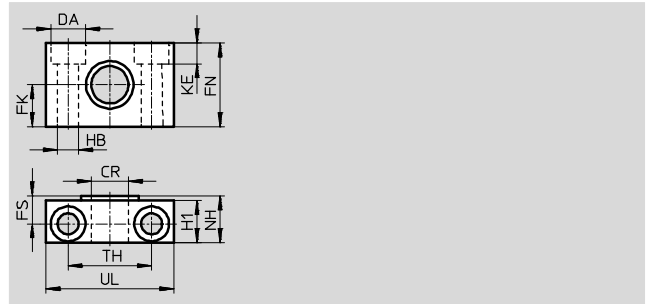
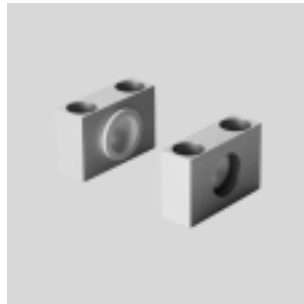
Material:

Caballote: Aluminio anodizado

Cojinete deslizante: Material sintético

No contiene cobre ni PTFE

Conformidad con RoHS



Dimensiones y referencias

Para diámetro del émbolo	CR	DA	FK	FN	FS	H1	HB	KE	NH	TH	UL	CRC ¹⁾	Peso	Nº art.	Tipo
[mm]	∅	∅	∅				∅			±0,2			[g]		
32	12	11	15	30	10,5	15	6,6	6,8	18	32	46	2	83	32959	LNZG-32
40, 50	16	15	18	36	12	18	9	9	21	36	55	2	129	32960	LNZG-40/50
63, 80	20	18	20	40	13	20	11	11	23	42	65	2	178	32961	LNZG-63/80
100	25	20	25	50	16	24,5	14	13	28,5	50	75	2	306	32962	LNZG-100/125

1) Clase de resistencia a la corrosión CRC 2 según norma de Festo FN 940070

Componentes con moderado riesgo de corrosión. Aplicación en interiores en caso de condensación. Piezas exteriores visibles con características esencialmente decorativas en la superficie que están en contacto directo con atmósferas habituales en entornos industriales.

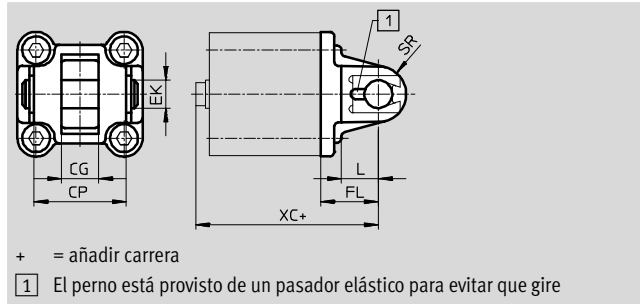
Cilindros de carrera corta ADVC/AEVC

FESTO

Accesorios

Brida basculante SNC


Material:
Fundición inyectada de aluminio
No contiene cobre ni PTFE
Conformidad con RoHS



Dimensiones y referencias							
Para diámetro del émbolo	Carrera	CG	CP	EK	FL	L	SR
[mm]	[mm]	H14	h14	∅ h9	±0,2		
32	5	14	34	10	22	13	10
	10, 15, 20, 25						
40	5, 10	16	40	12	25	16	12
	15, 20, 25						
50	10	21	45	16	27	16	12
	15, 20, 25						
63	10	21	51	16	32	21	16
	15, 20, 25						
80	10, 15, 20, 25	25	65	20	36	22	16
100	10, 15, 20, 25	25	75	20	41	27	20

Para diámetro del émbolo	Carrera	XC				CRC ¹⁾	Peso	Nº art.	Tipo
		Sin detección de posiciones		Con detección de posiciones					
		ADVC	AEVC	ADVC	AEVC				
32	5	57	44	61	61	1	93	★ 174383	SNC-32
	10, 15, 20, 25		48						
40	5, 10	60,5	50,5	69	69	1	140	★ 174384	SNC-40
	15, 20, 25		55,5						
50	10	63	48,1	73	75	1	234	★ 174385	SNC-50
	15, 20, 25		55,5						
63	10	75	58	81	81	1	331	★ 174386	SNC-63
	15, 20, 25		65						
80	10, 15, 20, 25	84	79	93	93	1	618	★ 174387	SNC-80
100	10, 15, 20, 25	100	91	109	109	1	865	174388	SNC-100

1) Clase de resistencia a la corrosión CRC 1 según norma de Festo FN 940070
Componentes con poco riesgo de corrosión. Aplicación en interiores secos, como la protección para el almacenamiento o el transporte. Relativo también a piezas cubiertas con una tapa en zonas interiores que no son visibles u otras piezas aisladas en la aplicación (p. ej., ejes de accionamiento).

 **Importante**
Para efectuar el montaje de los cilindros con diámetro de 80 mm y 100 mm se necesitan tornillos más largos.
∅ 80, 100: M10x30

Programa básico de Festo

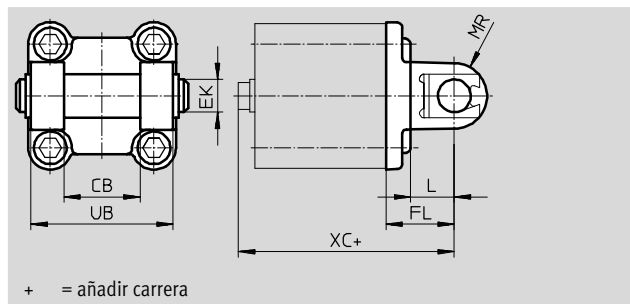
- ★ Por lo general, listo para envío desde fábrica en 24 h
- ☆ Por lo general, listo para envío desde fábrica en 5 días

Cilindros de carrera corta ADVC/AEVC

Accesorios

Brida basculante SNCB


Material:
Fundición inyectada de aluminio
No contiene cobre ni PTFE
Conformidad con RoHS



Dimensiones y referencias								
Para diámetro del émbolo	Carrera	CB	EK	FL	L	ML	MR	UB
[mm]	[mm]	H14	∅ e8	±0,2				h14
32	5	26	10	22	13	55	8,5	45
	10, 15, 20, 25							
40	5, 10	28	12	25	16	63	12	52
	15, 20, 25							
50	10	32	12	27	16	71	12	60
	15, 20, 25							
63	10	40	16	32	21	83	16	70
	15, 20, 25							
80	10, 15, 20, 25	50	16	36	22	103	16	90
100	10, 15, 20, 25	60	20	41	27	127	20	110

Para diámetro del émbolo	Carrera	XC				CRC ¹⁾	Peso	Nº art.	Tipo
		Sin detección de posiciones		Con detección de posiciones					
		ADVC	AEVC	ADVC	AEVC				
32	5	57	44	61	61	1	103	★ 174390	SNCB-32
	10, 15, 20, 25		48						
40	5, 10	60,5	50,5	69	69	1	155	★ 174391	SNCB-40
	15, 20, 25		55,5						
50	10	63	48,1	73	75	1	232	★ 174392	SNCB-50
	15, 20, 25		55,5						
63	10	75	58	81	81	1	375	★ 174393	SNCB-63
	15, 20, 25		65						
80	10, 15, 20, 25	84	79	93	93	1	636	★ 174394	SNCB-80
100	10, 15, 20, 25	100	91	109	109	1	1035	174395	SNCB-100

1) Clase de resistencia a la corrosión CRC 1 según norma de Festo FN 940070
Componentes con poco riesgo de corrosión. Aplicación en interiores secos, como la protección para el almacenamiento o el transporte. Relativo también a piezas cubiertas con una tapa en zonas interiores que no son visibles u otras piezas aisladas en la aplicación (p. ej., ejes de accionamiento).

 **Importante**
Para efectuar el montaje de los cilindros con diámetro de 80 mm y 100 mm se necesitan tornillos más largos.
∅ 80, 100: M10x30

Programa básico de Festo ★ Por lo general, listo para envío desde fábrica en 24 h
☆ Por lo general, listo para envío desde fábrica en 5 días

Cilindros de carrera corta ADVC/AEVC

FESTO

Accesorios

Brida basculante SNCS

Material:

SNCS 32 ... 50:

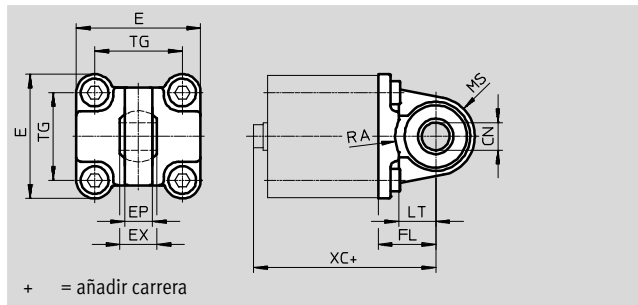
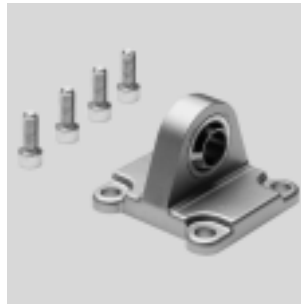
Fundición inyectada de aluminio

SNCS 63 ... 100:

Aleación de forja de aluminio

No contiene cobre ni PTFE

Conformidad con RoHS



Dimensiones y referencias

Para diámetro del émbolo [mm]	Carrera [mm]	CN \varnothing	E	EP $\pm 0,2$	EX	FL $\pm 0,2$	LT	MS	RA $+1$	TG
32	5	$10^{+0,013}$	$45^{+0,2/-0,5}$	10,5	14	22	13	$15^{+0,5}$	14,5	32,5
	10, 15, 20, 25									
40	5, 10	$12^{+0,015}$	$54_{-0,5}$	12	16	25	16	$17^{+0,5}$	17,5	38
	15, 20, 25									
50	10	$16^{+0,015}$	$64_{-0,6}$	15	21	27	16	$20^{+0,5}$	18,5	46,5
	15, 20, 25									
63	10	$16^{+0,015}$	$74,5_{\pm 0,5}$	15	21	32	21	$23_{-0,5}$	23	56,5
	15, 20, 25									
80	10, 15, 20, 25	$20^{+0,018}$	$92,2_{\pm 0,8}$	18	25	36	22	$28_{-0,5}$	25	72
100	10, 15, 20, 25	$20^{+0,018}$	$109^{+1/-0,7}$	18	25	41	27	$30_{\pm 0,5}$	95	89

Para diámetro del émbolo [mm]	Carrera [mm]	XC				CRC ¹⁾	Peso [g]	Nº art.	Tipo
		Sin detección de posiciones		Con detección de posiciones					
		ADVC	AEVC	ADVC	AEVC				
32	5	57	44	61	61	1	86	★ 174397	SNCS-32
	10, 15, 20, 25		48						
40	5, 10	60,5	50,5	69	69	1	122	★ 174398	SNCS-40
	15, 20, 25		55,5						
50	10	63	48,1	73	75	1	216	★ 174399	SNCS-50
	15, 20, 25		55,5						
63	10	75	58	81	81	2	281	★ 174400	SNCS-63
	15, 20, 25		65						
80	10, 15, 20, 25	84	79	93	93	2	557	★ 174401	SNCS-80
100	10, 15, 20, 25	100	91	109	109	2	683	174402	SNCS-100

1) Clase de resistencia a la corrosión CRC 1 según norma de Festo FN 940070

Componentes con poco riesgo de corrosión. Aplicación en interiores secos, como la protección para el almacenamiento o el transporte. Relativo también a piezas cubiertas con una tapa en zonas interiores que no son visibles u otras piezas aisladas en la aplicación (p. ej., ejes de accionamiento).

Clase de resistencia a la corrosión CRC 2 según norma de Festo FN 940070

Componentes con moderado riesgo de corrosión. Aplicación en interiores en caso de condensación. Piezas exteriores visibles con características esencialmente decorativas en la superficie que están en contacto directo con atmósferas habituales en entornos industriales.

Importante

Para efectuar el montaje de los cilindros con diámetro de 80 mm y 100 mm se necesitan tornillos más largos.

∅ 80, 100: M10x30

Programa básico de Festo

★ Por lo general, listo para envío desde fábrica en 24 h

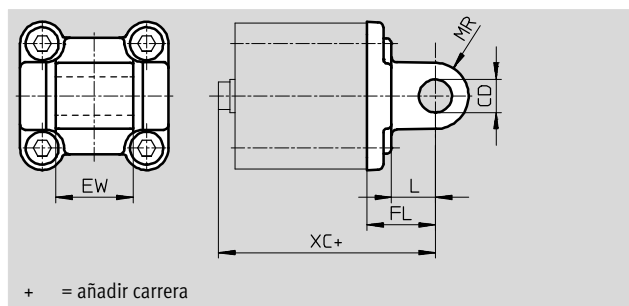
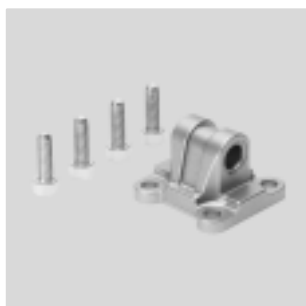
☆ Por lo general, listo para envío desde fábrica en 5 días

Cilindros de carrera corta ADVC/AEVC

Accesorios

Brida basculante SNCL

Material:
Fundición inyectada de aluminio
No contiene cobre ni PTFE
Conformidad con RoHS



+ = añadir carrera

Dimensiones y referencias						
Para diámetro del émbolo [mm]	Carrera [mm]	CD Ø H9	EW -0,2/-0,6	FL ±0,2	L	MR
32	5	10	26	22	13	10
	10, 15, 20, 25					
40	5, 10	12	28	25	16	12
	15, 20, 25					
50	10	12	32	27	16	12
	15, 20, 25					
63	10	16	40	32	21	16
	15, 20, 25					
80	10, 15, 20, 25	16	50	36	22	16
100	10, 15, 20, 25	20	60	41	27	20

Para diámetro del émbolo [mm]	Carrera [mm]	XC				CRC ¹⁾	Peso [g]	Nº art.	Tipo
		Sin detección de posiciones		Con detección de posiciones					
		ADVC	AEVC	ADVC	AEVC				
32	5	57	44	61	61	1	71	★ 174404	SNCL-32
	10, 15, 20, 25		48						
40	5, 10	60,5	50,5	69	69	1	95	★ 174405	SNCL-40
	15, 20, 25		55,5						
50	10	63	48,1	73	75	1	158	★ 174406	SNCL-50
	15, 20, 25		55,5						
63	10	75	58	81	81	1	225	★ 174407	SNCL-63
	15, 20, 25		65						
80	10, 15, 20, 25	84	79	93	93	1	436	★ 174408	SNCL-80
100	10, 15, 20, 25	100	91	109	109	1	655	174409	SNCL-100

1) Clase de resistencia a la corrosión CRC 1 según norma de Festo FN 940070
Componentes con poco riesgo de corrosión. Aplicación en interiores secos, como la protección para el almacenamiento o el transporte. Relativo también a piezas cubiertas con una tapa en zonas interiores que no son visibles u otras piezas aisladas en la aplicación (p. ej., ejes de accionamiento).

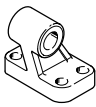
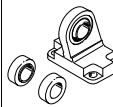



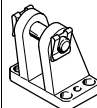
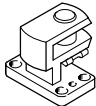
Importante
Para efectuar el montaje de los cilindros con diámetro de 80 mm y 100 mm se necesitan tornillos más largos.
Ø 80, 100: M10x30

Programa básico de Festo
★ Por lo general, listo para envío desde fábrica en 24 h
☆ Por lo general, listo para envío desde fábrica en 5 días

Cilindros de carrera corta ADVC/AEVC

Accesorios

FESTO

Referencias: elementos de fijación				Hojas de datos → Internet: elementos de fijación			
Denominación	Para diámetro del émbolo	Nº art.	Tipo	Denominación	Para diámetro del émbolo	Nº art.	Tipo
Caballote LNG				Caballote LSN			
	32	★ 33890	LNG-32		32	5561	LSN-32
	40	★ 33891	LNG-40		40	5562	LSN-40
	50	★ 33892	LNG-50		50	5563	LSN-50
	63	★ 33893	LNG-63		63	5564	LSN-63
	80	★ 33894	LNG-80		80	5565	LSN-80
	100	33895	LNG-100		100	5566	LSN-100
Caballote LSNG				Caballote LSNSG			
	32	31740	LSNG-32		32	31747	LSNSG-32
	40	31741	LSNG-40		40	31748	LSNSG-40
	50	31742	LSNG-50		50	31749	LSNSG-50
	63	31743	LSNG-63		63	31750	LSNSG-63
	80	31744	LSNG-80		80	31751	LSNSG-80
	100	31745	LSNG-100		100	31752	LSNSG-100
Caballote LBG y brida basculante SNCS				Caballote LBG y cabeza de rótula SGS			
	32	31761	LBG-32		32, 40	31761	LBG-32
	40	31762	LBG-40		50, 63	31762	LBG-40
	50	31763	LBG-50		80	31763	LBG-50
	63	31764	LBG-63			31764	LBG-63
	80	31765	LBG-80		100	31765	LBG-80
	100	31766	LBG-100			31766	LBG-100
Caballote en escuadra LQG							
	32, 40	31768	LQG-32				
	50, 63	31769	LQG-40				
	80	31770	LQG-50				
		31771	LQG-63				
	100	31772	LQG-80				
31773		LQG-100					

Programa básico de Festo


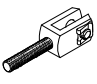
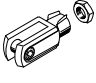
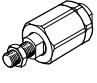
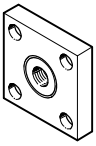
★ Por lo general, listo para envío desde fábrica en 24 h

☆ Por lo general, listo para envío desde fábrica en 5 días

Cilindros de carrera corta ADVC/AEVC

Accesorios

FESTO

Referencias: cabezales para vástagos				Hojas de datos → Internet: cabezales para vástagos			
Denominación	Para diámetro del émbolo	Nº art.	Tipo	Denominación	Para diámetro del émbolo	Nº art.	Tipo
Cabeza de rótula SGS				Horquilla SGA			
	10	★ 9253	SGS-M4		32	-	-
	16	★ 9254	SGS-M6		40	-	-
	20	★ 9255	SGS-M8		50	-	-
	25	-	-		63	-	-
	32	★ 9261	SGS-M10x1,25		32	32954	SGA-M10x1,25
	40	-	-	40	-	-	
	50	★ 9262	SGS-M12x1,25	50	10767	SGA-M12x1,25	
	63	-	-	63	-	-	
	80	★ 9263	SGS-M16x1,5	80	10768	SGA-M16x1,5	
	100	★ 9264	SGS-M20x1,5	100	10769	SGA-M20x1,5	
Horquilla SG				Rótula FK			
	10	6532	SG-M4		10	6528	FK-M4
	12	-	-		12	30984	FK-M5
	16	★ 3110	SG-M6		16	★ 2061	FK-M6
	20	★ 3111	SG-M8		20	★ 2062	FK-M8
	25	-	-		25	-	-
	32	★ 6144	SG-M10x1,25		32	★ 6140	FK-M10x1,25
	40	-	-		40	-	-
	50	★ 6145	SG-M12x1,25		50	★ 6141	FK-M12x1,25
	63	-	-		63	-	-
	80	★ 6146	SG-M16x1,5		80	★ 6142	FK-M16x1,5
100	★ 6147	SG-M20x1,5	100	★ 6143	FK-M20x1,5		
Placa de acoplamiento KSG							
	32	32963	KSG-M10x1,25				
	40						
	50	32964	KSG-M12x1,25				
	63						
	80	32965	KSG-M16x1,5				
	100	32966	KSG-M20x1,5				

Programa básico de Festo

★ Por lo general, listo para envío desde fábrica en 24 h

☆ Por lo general, listo para envío desde fábrica en 5 días

Cilindros de carrera corta ADVC/AEVC

FESTO

Accesorios

Referencias: detectores de posición para ranura en T, magnetorresistivos						Hojas de datos → Internet: smt
	Tipo de fijación	Salida digital	Conexión eléctrica	Longitud del cable [m]	Nº art.	Tipo
Contacto normalmente abierto						
	Montaje en la ranura desde la parte superior, a ras con el perfil del cilindro, corto	PNP	Cable, trifilar	2,5	★ 574335	SMT-8M-A-PS-24V-E-2,5-OE
			Conector M8x1, 3 contactos	0,3	★ 574334	SMT-8M-A-PS-24V-E-0,3-M8D
			Conector M12x1, 3 contactos	0,3	★ 574337	SMT-8M-A-PS-24V-E-0,3-M12
		NPN	Cable, trifilar	2,5	★ 574338	SMT-8M-A-NS-24V-E-2,5-OE
			Conector M8x1, 3 contactos	0,3	★ 574339	SMT-8M-A-NS-24V-E-0,3-M8D
Contacto normalmente cerrado						
	Montaje en la ranura desde la parte superior, a ras con el perfil del cilindro, corto	PNP	Cable, trifilar	7,5	★ 574340	SMT-8M-A-PO-24V-E-7,5-OE

Referencias: detectores de posición para ranura en T, Reed magnéticos						Hojas de datos → Internet: sme
	Tipo de fijación	Salida digital	Conexión eléctrica	Longitud del cable [m]	Nº art.	Tipo
Contacto normalmente abierto						
	Montaje en la ranura desde la parte superior, a ras con el perfil del cilindro	Con contacto	Cable, trifilar	2,5	★ 543862	SME-8M-DS-24V-K-2,5-OE
			5,0	★ 543863	SME-8M-DS-24V-K-5,0-OE	
			Cable, bifilar	2,5	★ 543872	SME-8M-ZS-24V-K-2,5-OE
			Conector M8x1, 3 contactos	0,3	★ 543861	SME-8M-DS-24V-K-0,3-M8D
	Introducción a lo largo de la ranura, a ras con el perfil del cilindro	Con contacto	Cable, trifilar	2,5	150855	SME-8-K-LED-24
			Conector M8x1, 3 contactos	0,3	150857	SME-8-S-LED-24
Contacto normalmente cerrado						
	Introducción a lo largo de la ranura, a ras con el perfil del cilindro	Con contacto	Cable, trifilar	7,5	160 251	SME-8-O-K-LED-24

Referencias: cables					Hojas de datos → Internet: nebu
	Conexión eléctrica en el lado izquierdo	Conexión eléctrica en el lado derecho	Longitud del cable [m]	Nº art.	Tipo
	Conector recto tipo zócalo M8x1, 3 contactos	Cable de 3 hilos, extremo libre	2,5	★ 541333	NEBU-M8G3-K-2.5-LE3
			5	★ 541334	NEBU-M8G3-K-5-LE3
	Conector recto tipo zócalo M12x1, 5 contactos	Cable de 3 hilos, extremo libre	2,5	★ 541363	NEBU-M12G5-K-2.5-LE3
			5	★ 541364	NEBU-M12G5-K-5-LE3
	Conector acodado tipo zócalo M8x1, 3 contactos	Cable de 3 hilos, extremo libre	2,5	★ 541338	NEBU-M8W3-K-2.5-LE3
			5	★ 541341	NEBU-M8W3-K-5-LE3
	Conector acodado tipo zócalo M12x1, 5 contactos	Cable de 3 hilos, extremo libre	2,5	541367	NEBU-M12W5-K-2.5-LE3
			5	541370	NEBU-M12W5-K-5-LE3

Referencias: tapa de ranura en T				
	Montaje	Longitud [m]	Nº art.	Tipo
	Enchufable	2x 0,5	151680	ABP-5-S

Programa básico de Festo

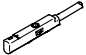
★ Por lo general, listo para envío desde fábrica en 24 h

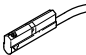
☆ Por lo general, listo para envío desde fábrica en 5 días



Cilindros de carrera corta ADVC/AEVC



FESTO

Accesorios

Referencias: detectores de posición para ranura en C, magnetorresistivos						Hojas de datos → Internet: smt	
	Tipo de fijación	Salida digital	Conexión eléctrica, sentido de salida de la conexión	Longitud del cable [m]	Nº art.	Tipo	
Contacto normalmente abierto							
	Montaje en la ranura desde la parte superior	PNP	Conector M8x1, 3 contactos, frontal	0,3	★ 551375	SMT-10M-PS-24V-E-0,3-L-M8D	
			Cable, trifilar, frontal	2,5	★ 551373	SMT-10M-PS-24V-E-2,5-L-OE	

Referencias: detectores de posición para ranura en C, Reed magnéticos						Hojas de datos → Internet: sme	
	Tipo de fijación	Salida digital	Conexión eléctrica, sentido de salida de la conexión	Longitud del cable [m]	Nº art.	Tipo	
Contacto normalmente abierto							
	Introducción a lo largo de la ranura	Con contacto	Conector M8x1, 3 contactos, frontal	0,3	173212	SME-10-SL-LED-24	
			Cable, trifilar, frontal	2,5	173210	SME-10-KL-LED-24	

Referencias: cables					Hojas de datos → Internet: nebu	
	Conexión eléctrica en el lado izquierdo	Conexión eléctrica en el lado derecho	Longitud del cable [m]	Nº art.	Tipo	
	Conector recto tipo zócalo M8x1, 3 contactos	Cable de 3 hilos, extremo libre	2,5	★ 541333	NEBU-M8G3-K-2.5-LE3	
			5	★ 541334	NEBU-M8G3-K-5-LE3	
	Conector acodado tipo zócalo M8x1, 3 contactos	Cable de 3 hilos, extremo libre	2,5	★ 541338	NEBU-M8W3-K-2.5-LE3	
			5	★ 541341	NEBU-M8W3-K-5-LE3	

Referencias: válvulas reguladoras de caudal					Hojas de datos → Internet: grl			
	Conexión		Material	Nº art.	Tipo			
	Rosca	Para tubo de diámetro exterior						
Para el aire de escape								
	M3	3	Ejecución en metal	175041	GRLA-M3-QS-3			
		M5		3	★ 193137	GRLA-M5-QS-3-D		
				4	★ 193138	GRLA-M5-QS-4-D		
	6			★ 193139	GRLA-M5-QS-6-D			
	G1/8	3		★ 193142	GRLA-1/8-QS-3-D			
		4		★ 193143	GRLA-1/8-QS-4-D			
		6		★ 193144	GRLA-1/8-QS-6-D			
		8		★ 193145	GRLA-1/8-QS-8-D			
	G1/4	6		★ 193146	GRLA-1/4-QS-6-D			
		8		★ 193147	GRLA-1/4-QS-8-D			
		10		★ 193148	GRLA-1/4-QS-10-D			
	Para el aire de alimentación							
		M3		3	Ejecución en metal	175043	GRLZ-M3-QS-3	
M5			3	★ 193153		GRLZ-M5-QS-3-D		
			4	★ 193154		GRLZ-M5-QS-4-D		
		6	★ 193155	GRLZ-M5-QS-6-D				
G1/8		3	★ 193156	GRLZ-1/8-QS-3-D				
		4	★ 193157	GRLZ-1/8-QS-4-D				
		6	★ 193158	GRLZ-1/8-QS-6-D				
		8	★ 193159	GRLZ-1/8-QS-8-D				

Programa básico de Festo

★ Por lo general, listo para envío desde fábrica en 24 h

☆ Por lo general, listo para envío desde fábrica en 5 días