

Magnetventile VZWP, servogesteuert



Magnetventile VZWP, servogesteuert

Merkmale und Lieferübersicht





Funktion

Das Magnetventil VZWP-L... ist ein servogesteuertes 2/2-Wegeventil mit Magnetspule. Das Magnetventil ist im stromlosen Zustand geschlossen. Bei Stromzufuhr baut sich die Druckdifferenz von der

Sekundärseite des Kolbens über die Servobohrung ab. Die Druckdifferenz hebt den Kolben vom Ventilsitz ab.

Allgemeines

-  Anschlussgewinde
G 1/4 ... G 1
-  Durchfluss Kv
1,5 ... 11,5 m³/h

Anwendung

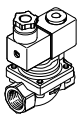
- Alle Anwendungen in denen ein Differenzdruck von 0,5 bar herrscht
- Applikationen mit offenem Mediumskreislauf

Bauart

- Das Ventil zeichnet sich durch einen einfachen, soliden Aufbau aus. Der Antrieb des Ventils erfüllt lediglich eine Vorsteuerfunktion, durch die das Hauptdichtelement entlastet wird

Vorteile

- Mit kleinen Magneten können hohe Drücke bei großen Nennweiten gesteuert werden
- Die Ventile können mit Luft, neutralen Gasen und neutralen Flüssigkeiten betrieben werden
- Die NC-Version gewährleistet bei Spannungsausfall, dass das Ventil geschlossen wird

Ausführung	Typ	Anschluss Armatur	Nennweite DN	Nenndruck Armatur PN	→ Seite/Internet
	VZWP-L...	G 1/4	13	40	4
		G 3/8	13		
		G 1/2	13		
		G 3/4	25		
		G 1	25		

Magnetventile VZWP, servogesteuert

Typenschlüssel

VZWP - L - M22C - G14 - 130 - V - 1 - P4 - 40

Typ

VZWP	Elektrisch betätigtes Prozessventil servogesteuert
------	--

Ventilart

L	Muffenventil
---	--------------

Ventilfunktion

M22C	2/2-Wegeventil, in Ruhestellung geschlossen (NC), mechanische Rückstellung
------	--

Anschluss Armatur

G14	G 1/4
G38	G 3/8
G12	G 1/2
G34	G 3/4
G1	G 1

Nennweite DN

130	13 mm
250	25 mm

Dichtungsmaterial

-	NBR
V	FPM

Nennspannung

1	24 V DC
2A	110 V AC
3A	230 V AC

Elektrischer Anschluss

P4	Steckdose 3-polig
----	-------------------

Mediumsdruck

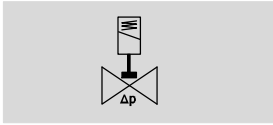
40	Max. 40 bar
----	-------------

Magnetventile VZWP, servogesteuert

Datenblatt

FESTO

Funktion



- - Durchfluss Kv
1,5 ... 11,5 m³/h



- - Anschlussgewinde
G 1/4 ... G 1

Allgemeine Technische Daten					
Anschluss Armatur	G 1/4	G 3/8	G 1/2	G 3/4	G 1
Nennweite DN	13	13	13	25	25
Ventilfunktion	2/2 geschlossen monostabil				
Konstruktiver Aufbau	vorgesteuertes Kolbensitzventil				
Befestigungsart	Leitungseinbau				
Betätigungsart	Elektrisch				
Steuerart	vorgesteuert				
Handhilfsbetätigung	keine				
Einbaulage	Spule vorzugsweise oben				
Dichtprinzip	Weich				
Strömungsrichtung	Nicht reversibel				
Max. Viskosität [mm ² /s]	22				
Schutzart	IP65				
Produktgewicht [g]	600	575	550	1500	1400

Betriebs- und Umweltbedingungen					
Anschluss Armatur	G 1/4	G 3/8	G 1/2	G 3/4	G 1
Schaltzeit ein [ms]	100	100	100	130	130
Schaltzeit aus [ms]	250	250	250	300	300
Normalnenndurchfluss [l/min]	1600	2100	2650	8750	12250
Durchfluss [m ³ /h]	1,5	2	2,5	8,2	11,5
Mediumsdruck [bar]	0,5 ... 40				
Nenndruck Armatur PN	40				
Druckdifferenz [bar]	0,5				
Medium	Druckluft nach ISO 8573-1:2010 [7:4:4] inerte Gase neutrale Flüssigkeiten weitere Durchflussmedien auf Anfrage				
Umgebungstemperatur [°C]	-10 ... 35				
Mediumtemperatur [°C]	-10 ... 80				
Leckrate nach EN 12266-1	A				
Korrosionsbeständigkeit KBK ¹⁾	1				

1) Korrosionsbeständigkeitsklasse KBK 1 nach Festo Norm FN 940070

Niedrige Korrosionsbeanspruchung. Trockene Innenraumanwendung bzw. Transport- und Lagerschutz. Gilt auch für Teile hinter Abdeckungen, im nicht sichtbaren Innenbereich, oder Teile die im Anwendungsfall abgedeckt sind (z. B. Antriebszapfen).

Werkstoffe		
Magnetventile		Werkstoffnummer
Gehäuse	Messing-Guss	CW617N
Schrauben	hochlegierter Stahl rostfrei	1.4301
Dichtungen	NBR, FPM	-
Werkstoff Hinweis	LABS haltige Stoffe enthalten	-
	RoHS konform	-

Magnetventile VZWP, servogesteuert

Datenblatt



Elektrische Daten				
		24 V DC	110 V DC	230 V DC
Elektrischer Anschluss		Form A	Form A	Form A
		Stecker	Stecker	Stecker
		nach EN 175301-803	nach EN 175301-803	nach EN 175301-803
Spulenkennwerte				
Gleichspannung DC	[V]	24	–	–
	[W]	6,8	–	–
Wechselspannung AC	[V]	–	110	230
	[Hz]	–	50, 60	50, 60
Anzugsleistung	[VA]	–	10,5	10,5
Halteleistung	[VA]	–	8	7,6
Zulässige Spannungsschwankungen	[%]	±10	±10	±10
Einschaltdauer	[%]	100	100	100
Schutzart		IP65	IP65	IP65
CE-Zeichen (siehe Konformitätserklärung)		–	nach EU-Nieder- spannungs-Richtlinie	nach EU-Nieder- spannungs-Richtlinie

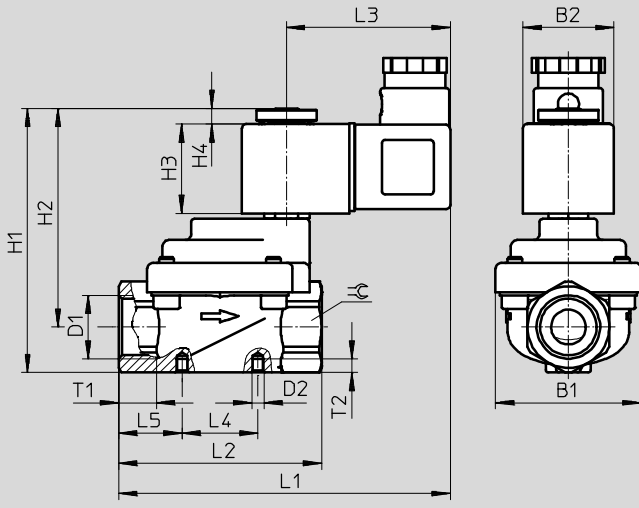
Magnetventile VZWP, servogesteuert

Datenblatt

FESTO

Abmessungen

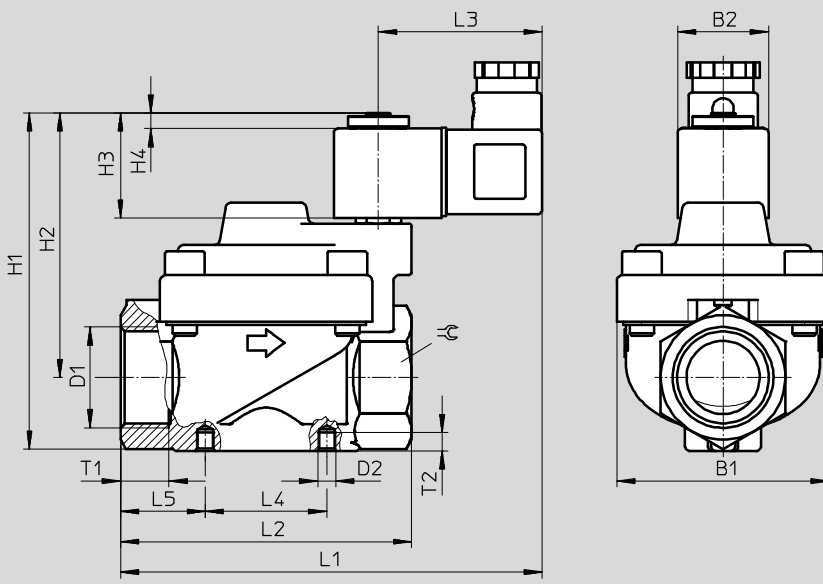
Download CAD-Daten → www.festo.com



	B1	B2	D1	D2	H1	H2	H3	H4	L1	L2	L3	L4	L5	T1	T2	☞
VZWP-L-M22C-G14-130-...	48	30	G 1/4	M4	88	73	30	5	110	67	54	25	21	12,5	4,5	27
VZWP-L-M22C-G38-130-...	48	30	G 3/8	M4	88	73	30	5	110	67	54	25	21	12,5	4,5	27
VZWP-L-M22C-G12-130-...	48	30	G 1/2	M4	88	73	30	5	110	67	54	25	21	12,5	4,5	27

Abmessungen

Download CAD-Daten → www.festo.com/de/engineering

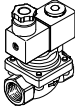


	B1	B2	D1	D2	H1	H2	H3	H4	L1	L2	L3	L4	L5	T1	T2	☞
VZWP-L-M22C-G34-250-...	70	30	G 3/4	M6	112	88	30	5	139	96	54	40	28	16	6	41
VZWP-L-M22C-G1-250-...	70	30	G 1	M6	112	88	30	5	139	96	54	40	28	16	6	41

Magnetventile VZWP, servogesteuert

Datenblatt

FESTO

Bestellangaben		
	Anschluss Armatur	Teile-Nr. Typ
	G 1/4	1489940 VZWP-L-M22C-G14-130-1P4-40
		1489950 VZWP-L-M22C-G14-130-2AP4-40
		1489960 VZWP-L-M22C-G14-130-3AP4-40
		1489945 VZWP-L-M22C-G14-130-V-1P4-40
		1489955 VZWP-L-M22C-G14-130-V-2AP4-40
		1489965 VZWP-L-M22C-G14-130-V-3AP4-40
	G 3/8	1489941 VZWP-L-M22C-G38-130-1P4-40
		1489951 VZWP-L-M22C-G38-130-2AP4-40
		1489961 VZWP-L-M22C-G38-130-3AP4-40
		1489946 VZWP-L-M22C-G38-130-V-1P4-40
		1489956 VZWP-L-M22C-G38-130-V-2AP4-40
		1489966 VZWP-L-M22C-G38-130-V-3AP4-40
	G 1/2	1489942 VZWP-L-M22C-G12-130-1P4-40
		1489952 VZWP-L-M22C-G12-130-2AP4-40
		1489962 VZWP-L-M22C-G12-130-3AP4-40
		1489947 VZWP-L-M22C-G12-130-V-1P4-40
		1489957 VZWP-L-M22C-G12-130-V-2AP4-40
		1489967 VZWP-L-M22C-G12-130-V-3AP4-40
	G 3/4	1489943 VZWP-L-M22C-G34-250-1P4-40
		1489953 VZWP-L-M22C-G34-250-2AP4-40
		1489963 VZWP-L-M22C-G34-250-3AP4-40
		1489948 VZWP-L-M22C-G34-250-V-1P4-40
		1489958 VZWP-L-M22C-G34-250-V-2AP4-40
		1489968 VZWP-L-M22C-G34-250-V-3AP4-40
	G 1	1489944 VZWP-L-M22C-G1-250-1P4-40
		1489954 VZWP-L-M22C-G1-250-2AP4-40
		1489964 VZWP-L-M22C-G1-250-3AP4-40
		1489949 VZWP-L-M22C-G1-250-V-1P4-40
		1489959 VZWP-L-M22C-G1-250-V-2AP4-40
		1489969 VZWP-L-M22C-G1-250-V-3AP4-40