

Ventilreihe VOFC

FESTO



Magnetventile VOFC

Merkmale

FESTO

Allgemeines

- Die Ventile der Baureihe VOFC sind spezielle 3/2 und 5/2 Wegeventile für den Bereich Prozessautomation, für die Anwendung in chemischen und petrochemischen Anlagen. Dort werden Sie häufig als Vorsteuer-
- ventile für Klappen und Antriebe verwendet. Dank Ihrer robusten Konstruktion und der hohen Korrosionsbeständigkeit sind die Ventile für den Outdooreinsatz unter erschwerten Umgebungsbedingungen geeignet.
- Mit NAMUR Flanschbild eignen sie sich die Magnetventile besonders für Schwenkantriebe. Die integrierte Federraumbelüftung schützt Schwenkantriebe
- mit Federrückstellung (einfachwirkende Zylinder und Antriebe) vor verschmutzter Umgebungsluft und Witterungseinflüssen wie Regen
- Mit TÜV Gutachten bis SIL3

Funktion, Bauart

- Je nach Typ 3/2 oder 5/2 Wege, monostabil oder bistabil
- Vorgesteuerte Kolbenschieber- und Kolbensitzventile

Robust

- Die Oberfläche der Ventilgehäuse ist emataliert. Bei dieser Behandlung wird die Aluminium Oberfläche in eine sehr harte Aluminiumoxidschicht mit Titanoxid-Einlagerungen umgewandelt. Durch diese Behandlung erhalten die Ventile eine sehr hohe Verschleiss- und Abriebfestigkeit sowie erstklassige Gleiteigenschaften. Dadurch wird ein optimaler Schutz gegen atmosphärische und chemische Einflüsse erreicht. Die Medienbeständigkeit des Produktes finden Sie unter
→ www.festo.com.

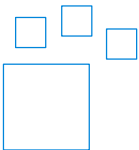
Flexibel in der Funktion

- Umstellung interne-externe Steuerluft über automatisches Wechselventil
- Für Vakuum geeignet

Wirtschaftlich

- Anschlussbild nach NAMUR zur Direktmontage am Antrieb sowie G- u. NPT Gewindegewindeanschlüsse in einem Ventilgehäuse

Bestellangaben – Produktoptionen



Konfigurierbares Produkt
Dieses Produkt und alle seine Produktoptionen können über den Konfigurator bestellt werden.

Den Konfigurator finden Sie auf der DVD unter Produkte oder
→ www.festo.com/catalogue/...

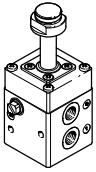
Teile-Nr. Typ
3344863 VOFC-L
2868687 VOFC-LT

Magnetventile VOFC

Merkmale

FESTO

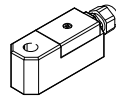
VOFC - Grundventile



- 3/2, 5/2 Wegeventile
- Anschlüsse G $\frac{1}{4}$, $\frac{1}{4}$ NPT, G $\frac{1}{2}$, $\frac{1}{2}$ NPT, Flanschanschlüsse
- NAMUR Anschlussbild, optional mit P-Kanal

→ Seite 8

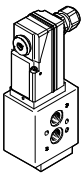
VACC - S13 Spulen



- Wechsel- u. Gleichspannung 24 V, 60 V 110 V, 230 V
- CE-Zeichen (siehe Konformitätserklärung) nach EU-Ex-Schutz-Richtlinie (ATEX)

→ Seite 53

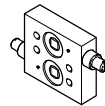
VOFC - Magnetventile



- Kombination aus VOFC Grundventil und P3 Düse-Prallplatte Vorsteuersystem
- 3/2, 5/2 Wegeventile
- Zündschutzarten EX ia

→ Seite 21, 34

VOFC - Zubehör



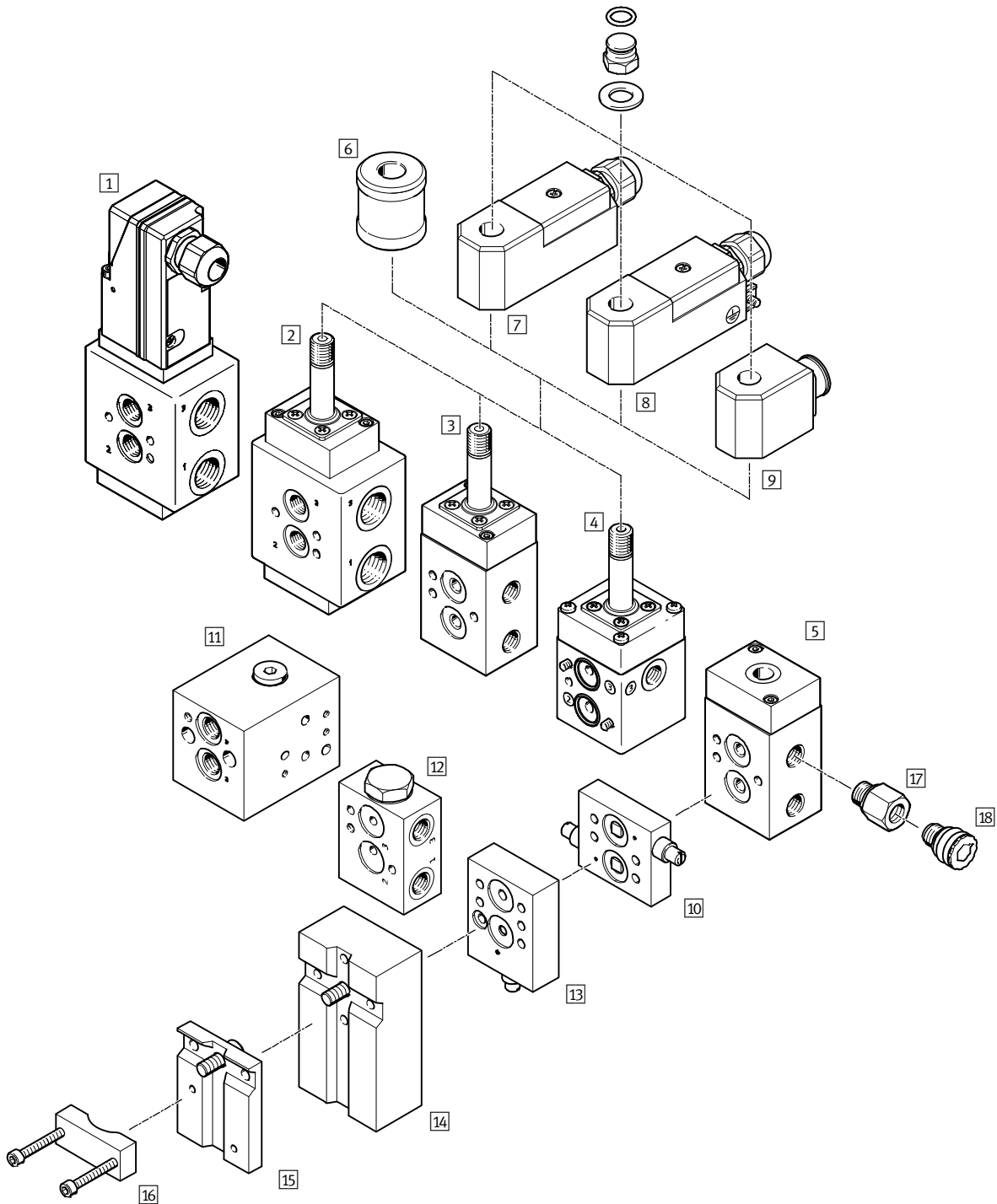
- Drosselplatte
- Anschlussplatte
- Montageplatte
- Anschlussbausatz
- Adapter mit Filter
- Befestigungswinkel
- Handhilfsbetätigung

→ Seite 54

Magnetventile VOFC

Peripherieübersicht

FESTO



Magnetventile VOFC

Peripherieübersicht

FESTO

Befestigungselemente und Zubehör			
	Kurzbeschreibung	→ Seite/Internet	
1	Magnetventil VOFC-LT-...-FG12-...-P3-...	Magnetventil mit Ventilvorsteuerung, Schnittstelle für Düse-Prallplatte Pilot → Produktbaukasten - konfigurierbar über Online-Konfigurator	2
2	Grundventil VOFC-LT-...-FG12-...-F19...	3/2-Wegeventil, Anschluss G1/2, Sitzventil → Produktbaukasten - konfigurierbar über Online-Konfigurator	2
3	Grundventil VOFC-L-...-FG14-...-F19...	3/2-Wegeventil, Anschluss G1/4, Kolbenschieber → Produktbaukasten - konfigurierbar über Online-Konfigurator	2
4	Grundventil VOFC-LT-...-FG14-...-F19...	3/2-Wegeventil, Anschluss G1/4, Sitzventil → Produktbaukasten - konfigurierbar über Online-Konfigurator	2
5	Wegeventil VOFC-L-...-SG14/SN14-...	3/2-Wegeventil, 5/2-Wegeventil, Anschluss G1/4, Kolbenschieber → Produktbaukasten - konfigurierbar über Online-Konfigurator	2
6	Handhilfsbetätigung VAOH-MB-S7-S13	Handhilfsbetätigung (HHB)	59
7	Magnetspule VACC-S13-...3A	Zündschutzart iA = eigensicher, für Einsatz in Zone 1	53
8	Magnetspule VACC-S13-...ME	Zündschutzart ME = vergussgekapselt, für Einsatz in Zone 1	53
9	Magnetspule VACC-S13...A1	IP 65, elektrisches Anschlussbild Form A nach DIN EN 175-803	53
10	Drosselplatte VABF-S7-F1B1P2-F	Abluftdrosselplatte für NAMUR Schnittstelle zum Einbau zwischen Magnetventil und doppeltwirkenden Antrieben	57
11	Anschlussplatte VABS-S7-RB-B-...14-V14-A	Für Montage von zwei Magnetventilen zur redundanten Beschaltung, mit Flansch 1/4, NAMUR Anschlussbild	54
12	Anschlussplatte VABS-S7-BE-B-...14-V14-A	Be- und Entlüftungsblock, mit Flansch 1/4, NAMUR Anschlussbild	54
13	Drosselplatte VABF-S7-F1B5P1-F	Abluftdrosselplatte für NAMUR Schnittstelle zum Einbau zwischen Magnetventil und einfachwirkenden Antrieben	57
14	Anschlussbausatz VABF-S7-S-G14	Montageplatte zum Anbau des Ventils an NAMUR Rippe	57
15	Montageplatte VAME-S7-P	Montageplatte zum Anbau des Ventils an NAMUR Rippe	56
16	Befestigungswinkel VAME-S7-Y	Alternative Möglichkeit (anstatt Schraube) das Ventil mit Hilfe eines Befestigungswinkels an NAMUR Rippe zu befestigen	58
17	Adapter NPFV-AF-...-MF	Adapter mit Filter	58
18	Entlüftungsschutz VABD-D3-SN-...	Entlüftungsschutz IP 65. Der Federraum des Magnetventils wird durch das Rückschlagssystem vor dem Eindringen aggressiver Umgebungsluft und Wasser geschützt	58

Magnetventile VOFC

Typenschlüssel VOFC

FESTO



Typ	
VOFC	Magnetventile

Wegeventilart	
L	Muffenventil

Nennweite	
-	Standard

Konstruktionsprinzip	
-	Kolbenschieber
T	Sitzventil

Ventilfunktion	
B52	5/2-Wegeventil, bistabil
M52	5/2-Wegeventil, monostabil
M32C	3/2-Wegeventil, Ruhestellung geschlossen

Rückstellart für monostabile Ventile	
-	ohne
M	mechanische Feder

Steuerzuluft	
-	intern
C	intern/extern
Z	extern

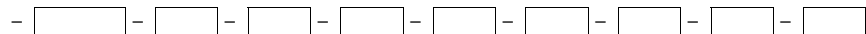
Handhilfsbetätigung	
-	ohne
H	tastend (rückstellend)
Y	rastend

Pneumatischer Anschluss	
G12	G1/2
G14	G1/4
N12	1/2 NPT
N14	1/4 NPT
FG12	Flansch G1/4, Anschlüsse G1/2
FG13	Flansch G1/2, Anschlüsse G1/2
FG14	Flansch G1/4, Anschlüsse G1/4
FN12	Flansch 1/4 NPT, Anschlüsse 1/2 NPT
FN13	Flansch 1/2 NPT, Anschlüsse 1/2 NPT
FN14	Flansch 1/4 NPT, Anschlüsse 1/4 NPT
FGP14	Flansch G1/4, Anschlüsse G1/4 und weiterer pneumatischer Anschluss
FNP14	Flansch 1/4 NPT, Anschlüsse 1/4 NPT und weiterer pneumatischer Anschluss

Ausführung Zuluftanschluss	
-	Standard
PF	mit Partikelfilter
NPF	mit Partikelfilter und Anschlussgewinde 1/4 NPT

Magnetventile VOFC

Typenschlüssel VOFC



Entlüftung

-	ohne Verschraubung
U6	mit Entlüftungsschutz

Korrosionsschutz

-	Standard
R1	Edelstahl

Schnittstelle Ventilversteuerung

P3	Schnittstelle für Düse-Prallplatte Pilot
F19	Elektrisch mit Ankerrohr für Magnetspule 13mm
F19A	Elektrisch mit Ankerrohr für Magnetspule 13mm, eigensicher
SG14	Schnittstelle mit Gewinde G1/4
SN14	Schnittstelle mit Gewinde 1/4 NPT

Leistungsaufnahme

-	ohne
11	1,1 W
18	1,8 W
0,4	40 mW
0,09	9 mW

Nennbetriebsspannung

-	ohne
1U	24 V DC und AC
2U	110 V DC und AC
3U	230 V DC und AC
1	24 V DC
27	60 V DC

Elektrischer Anschluss

-	ohne
A1	Anschlussbild Form A, nach EN 175301
K4	Kabelverschraubung metrisch

Beschaltung

-	ohne
F	Sicherung

Zulassung EU

-	ohne
EX4	II 2GD

Zündschutzart

-	ohne
A	Eigensicher
ME	Vergusskapselung, erhöhte Sicherheit


Magnetventile VOFC-L ... F19/F19A/SN14/SG14


FESTO

Datenblatt – Baukasten Kolbenschieberventile

Funktion

- 3/2 Wege-Magnetventil
- 5/2 Wege-Magnetventil, monostabil
- 5/2 Wege-Magnetventil, bistabil

 - Temperaturbereich
 -25 ... 60 °C

 - Durchfluss
 913 ... 1030 l/min



Allgemeine Technische Daten	
Typ VOFC-L...	
Ventilfunktionen	3/2 geschlossen, monostabil, 5/2 monostabil, 5/2 bistabil
Konstruktiver Aufbau	Kolbenschieber
Dichtprinzip	weich
Baubreite [mm]	40
Einbaulage	beliebig
Handhilfsbetätigung	keine
	tastend
	rastend
Rückstellart	ohne
	mechanische Feder
Betätigungsart	elektrisch
Steuerart	vorgesteuert
Steuerluftversorgung	intern
	extern
Durchfluss Kv Belüftung [m³/h]	0,66 ... 1,08
Durchfluss Kv Entlüftung [m³/h]	0,66 ... 1,08
Schaltzeit aus [ms]	22 (VOFC-L-B52-..., VOFC-L-M52-...)
Schaltzeit ein [ms]	26 (VOFC-L-B52-..., VOFC-L-M52-...)
Strömungsrichtung	nicht reversibel
Nennweite [mm]	6
Normalnenndurchfluss 1 → 2 [l/min]	913 ... 1030
Normalnenndurchfluss 2 → 3 [l/min]	978 ... 983

Technische Daten 5/2-Wegeventil, mono- oder bistabil		
VOFC-L-B52-G14-	1	G1/4
VOFC-L-M52-...-G14-	2	G1/4
	3	G1/4
	4	G1/4
	5	G1/4
	VOFC-L-B52-N14-	1
2		1/4 NPT
3		1/4 NPT
4		1/4 NPT
5		1/4 NPT
VOFC-L-B52-FG14-	1	G1/4
	2	NAMUR Anschlussbild Flansch 1/4
	3	G1/4
	4	NAMUR Anschlussbild Flansch 1/4
	5	G1/4
VOFC-L-B52-FN14-	1	1/4 NPT
	2	NAMUR Anschlussbild Flansch 1/4
	3	1/4 NPT
	4	NAMUR Anschlussbild Flansch 1/4
	5	1/4 NPT

Magnetventile VOFC-L ... F19/F19A/SN14/SG14

Datenblatt – Baukasten Kolbenschieberventile

Technische Daten 3/2-Wegeventil, mono- oder bistabil		
VOFC-L-M32C-...-FG14-	1	G1/4
	2	NAMUR Anschlussbild Flansch 1/4
	3	G1/4

Technische Daten Gewichte		
Typ	Gewicht Grundventil	Gewicht Vorsteuerung -P3-
VOFC-L-B52-G14-...	790	170
VOFC-L-B52-N14-...	790	170
VOFC-L-B52-FG14-...	680	170
VOFC-L-M52-MH-G14-...	520	85
VOFC-L-M52-MY-G14-...	520	85
VOFC-L-M52-MH-FG14-...	520	85
VOFC-L-M52-MY-FG14-...	520	85
VOFC-L-M52-M-N14-...	520	85
VOFC-L-M32C-MH-FG14-...	520	85
VOFC-L-M32C-MY-FG14-...	520	85
VOFC-L-M52-MZ-...	430	-
VOFC-L-M32C-MZ-...	430	-

Betriebs- und Umweltbedingungen		
Betriebsmedium	Druckluft nach ISO 8573-1:2010 [7:4:4]	
Schutzart	IP50, IP65	
Betriebsdruckbereich	[bar]	2,5 ... 8
	[psi]	36 ... 116
Mediumtemperatur	[°C]	-25 ... 60
Umgebungstemperatur	[°C]	-25 ... 60
Safety Integrity Level [SIL]	bis SIL2 Low Demand mode	
	bis SIL2 High Demand mode	
Korrosionsbeständigkeit KBK ¹⁾	4	
Werkstoff-Hinweis	LABS haltige Stoffe enthalten	
	RoHS konform	

1) Korrosionsbeständigkeitsklasse KBK 4 nach Festo Norm FN 940070
 Besonders starke Korrosionsbeanspruchung. Freibewitterung unter schweren korrosiven Bedingungen. Teile im Bereich aggressiver Medien, z. B. Lebensmittel- oder chemische Industrie.
 Diese Anwendungen sind ggf. durch Sonderprüfungen (→ auch FN 940082) mit entsprechenden Medien abzusichern.

Werkstoffe		
	VOFC-L-...	VOFC-L-...-P3
Gehäuse	Aluminium ematiert	Aluminium ematiert, PBT-verstärkt
Dichtungen	NBR	NBR, EPDM, VMQ

Magnetventile VOFC-L

Datenblatt – Baukasten Kolbenschieberventile



Ventilfunktionen		
Schaltzeichen	Typcode	Beschreibung
	VOFC-L-M32C-M-FG14-...	3/2 Wege-Magnetventil, geschlossen, monostabil <ul style="list-style-type: none"> • elektrisch vorgesteuert • nicht reversibel • federrückgestellt • Steuerzuluft intern • mit NAMUR-Anschluss • ohne Handhilfsbetätigung (HHB)
	VOFC-L-M32C-MH-FG14-... (HHB tastend) VOFC-L-M32C-MY-FG14-... (HHB rastend)	3/2 Wege-Magnetventil, geschlossen, monostabil <ul style="list-style-type: none"> • elektrisch vorgesteuert • nicht reversibel • federrückgestellt • Steuerzuluft intern • mit NAMUR-Anschluss • mit Handhilfsbetätigung (HHB)
	VOFC-L-M32C-MZ-...	3/2 Wege-Magnetventil, geschlossen, monostabil <ul style="list-style-type: none"> • pneumatisch vorgesteuert • nicht reversibel • federrückgestellt • Steuerzuluft extern • mit NAMUR-Anschluss • ohne Handhilfsbetätigung (HHB)
	VOFC-L-M52-M-G14-... VOFC-L-M52-M-N14-...	5/2 Wege-Magnetventil, monostabil <ul style="list-style-type: none"> • elektrisch vorgesteuert • nicht reversibel • federrückgestellt • Steuerzuluft intern • ohne Handhilfsbetätigung (HHB)
	VOFC-L-M52-MH-G14-... (HHB tastend) VOFC-L-M52-MY-G14-... (HHB rastend) VOFC-L-M52-MH-N14-... (HHB tastend) VOFC-L-M52-MY-N14-... (HHB rastend)	5/2 Wege-Magnetventil, monostabil <ul style="list-style-type: none"> • elektrisch vorgesteuert • nicht reversibel • federrückgestellt • Steuerzuluft intern • mit Handhilfsbetätigung (HHB)
	VOFC-L-M52-M-FG14-... VOFC-L-M52-M-FN14-...	5/2 Wege-Magnetventil, monostabil <ul style="list-style-type: none"> • elektrisch vorgesteuert • nicht reversibel • federrückgestellt • Steuerzuluft intern • mit NAMUR-Anschluss • ohne Handhilfsbetätigung (HHB)
	VOFC-L-M52-MH-FG14-... (HHB tastend) VOFC-L-M52-MY-FG14-... (HHB rastend) VOFC-L-M52-MH-FN14-... (HHB tastend) VOFC-L-M52-MY-FN14-... (HHB rastend)	5/2 Wege-Magnetventil, monostabil <ul style="list-style-type: none"> • elektrisch vorgesteuert • nicht reversibel • federrückgestellt • Steuerzuluft intern • mit NAMUR-Anschluss • mit Handhilfsbetätigung (HHB)
	VOFC-L-M52-MZ-...	5/2 Wege-Magnetventil, monostabil <ul style="list-style-type: none"> • pneumatisch vorgesteuert • nicht reversibel • federrückgestellt • Steuerzuluft extern • mit NAMUR-Anschluss • ohne Handhilfsbetätigung (HHB)

Magnetventile VOFC-L

Datenblatt – Baukasten Kolbenschieberventile

Ventilfunktionen		
Schaltzeichen	Typcode	Beschreibung
	VOFC-L-B52-G14-... VOFC-L-B52-N14-...	5/2 Wege-Magnetventil, bistabil <ul style="list-style-type: none"> • elektrisch vorgesteuert • nicht reversibel • Steuerzuluft intern • ohne Handhilfsbetätigung (HHB)
	VOFC-L-B52-H-G14-... (HHB tastend) VOFC-L-B52-H-N14-... (HHB tastend)	5/2 Wege-Magnetventil, bistabil <ul style="list-style-type: none"> • elektrisch vorgesteuert • nicht reversibel • Steuerzuluft intern • mit Handhilfsbetätigung (HHB)
	VOFC-L-B52-FG14-... VOFC-L-B52-FN14-...	5/2 Wege-Magnetventil, bistabil <ul style="list-style-type: none"> • elektrisch vorgesteuert • nicht reversibel • Steuerzuluft intern • mit NAMUR-Anschluss • ohne Handhilfsbetätigung (HHB)
	VOFC-L-B52-H-FG14-... (HHB tastend)	5/2 Wege-Magnetventil, bistabil <ul style="list-style-type: none"> • elektrisch vorgesteuert • nicht reversibel • Steuerzuluft intern • mit NAMUR-Anschluss • mit Handhilfsbetätigung (HHB)

Magnetventile VOFC-L ... SN14/SG14

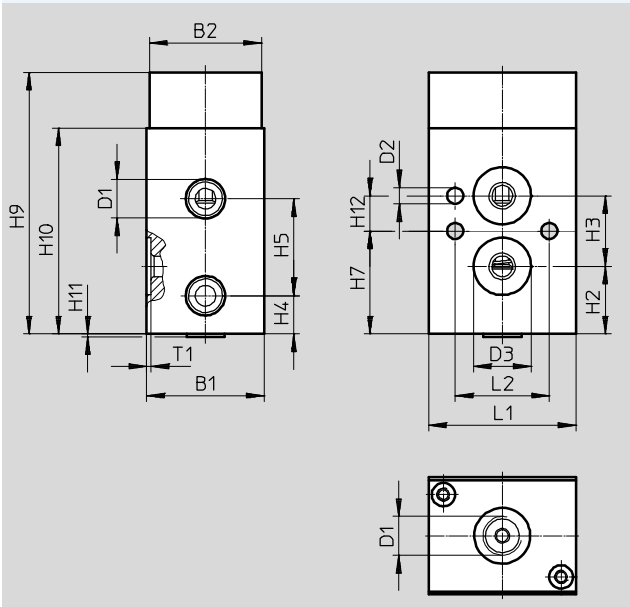
Datenblatt – Baukasten Kolbenschieberventile



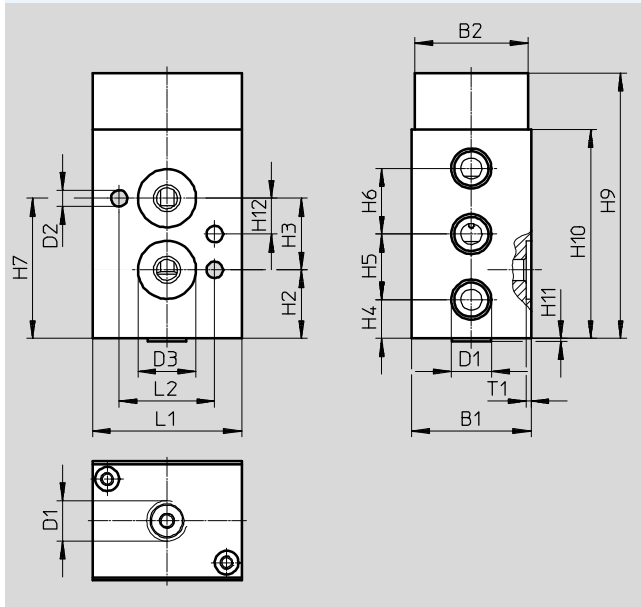
Abmessungen

Download CAD-Daten → www.festo.com

3/2-Wegeventile (ohne Ankerrohr)
Schnittstelle -SG14/-SN14



5/2-Wegeventile (ohne Ankerrohr)
Schnittstelle -SG14/-SN14



Typ	B1	B2	D1	D2	D3	H2	H3	H4	H5	H6	H7	H9	H10	H11	H12	L1	L2	T1
VOFC-L-M32-MZ-FG14-SG14-...	40	38	G1/4	5,5	19,5	23	24	13	33	-	35	89	70	1	12	50	32	1,6
VOFC-L-M32-MZ-FN14-SN14-...			1/4 NPT															
VOFC-L-M52-MZ-FG14-SG14-...			G1/4															
VOFC-L-M52-MZ-FN14-SN14-...			1/4 NPT															

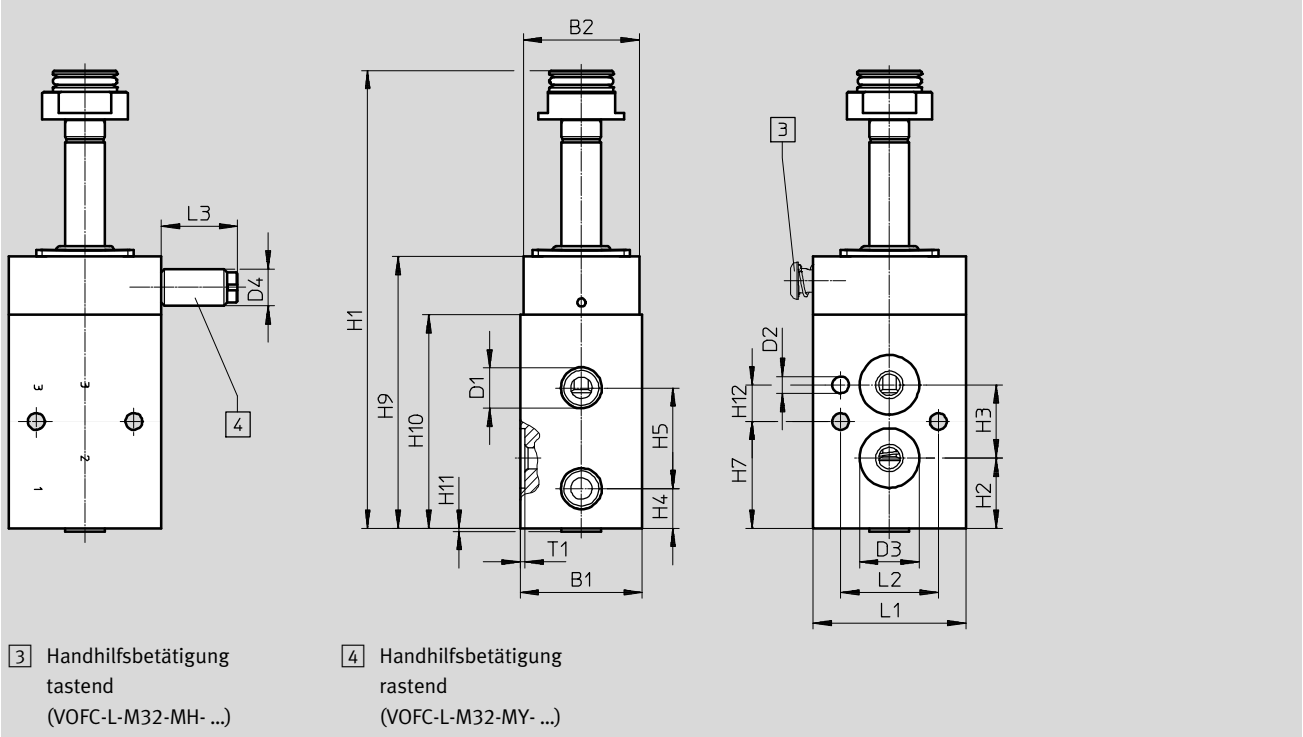
Magnetventile VOFC-L ... F19/F19A

Datenblatt – Baukasten Kolbenschieberventile

Abmessungen

Download CAD-Daten → www.festo.com

3/2-Wegeventile, Grundventil



Typ	B1	B2	D1	D2 ∅	D3 ∅	D4 ∅	H1	H2	H3	H4	H5	H7	H9	H10	H11	H12	L1	L2	L3	T1
VOFC-L-M32-M-FG14-...	40	38	G1/4	5,5	19,5	-	150	23	24	13	33	35	89	70	1	12	50	32	-	1,6
VOFC-L-M32-MH-FG14-...						12													25	
VOFC-L-M32-MY-FG14-...						12													25	

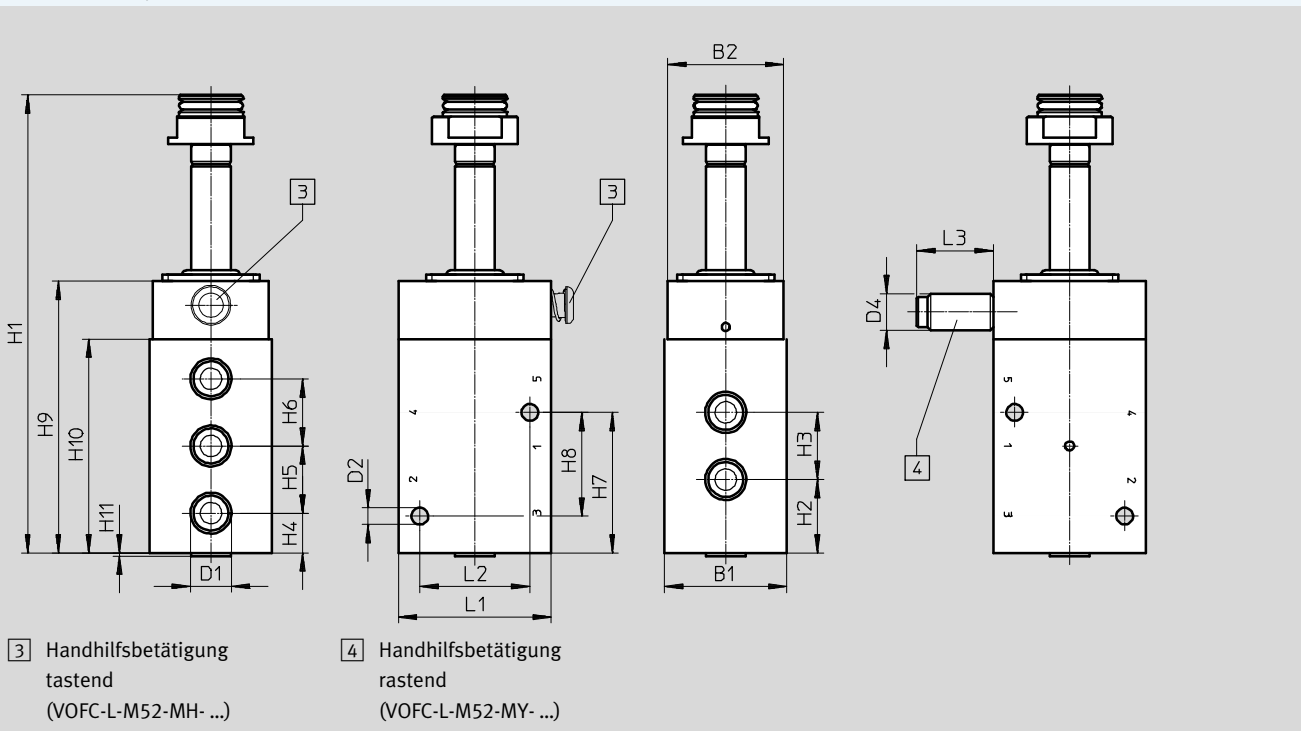
Magnetventile VOFC-L ... F19/F19A

Datenblatt – Baukasten Kolbenschieberventile

Abmessungen

Download CAD-Daten → www.festo.com

5/2-Wegeventile, Grundventil,
Anschluss -G14/-N14



Typ	B1	B2	D1	D2	D4	H1	H2	H3	H4	H5	H6	H7	H8	H9	H10	H11	L1	L2	L3	
VOFC-L-M52-M-G14-...	40	38	G1/4	5,5	-	150	24	22	13	22	22	46	34	89	70	1	50	36	-	
VOFC-L-M52-MH-G14-...																				
VOFC-L-M52-M-N14-...			G1/4	12	25															
VOFC-L-M52-MH-N14-...																				
VOFC-L-M52-MY-G14-...																				

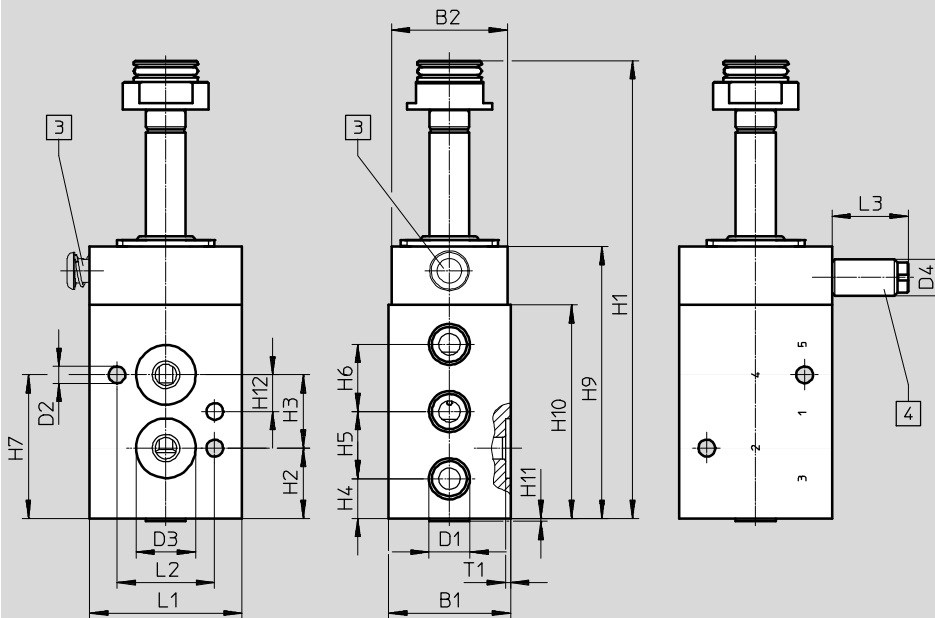
Magnetventile VOFC-L ... F19/F19A

Datenblatt – Baukasten Kolbenschieberventile

Abmessungen

Download CAD-Daten → www.festo.com

5/2-Wegeventile, Grundventil,
Anschluss -FG14



3 Handhilfsbetätigung
tastend
(VOFC-L-M52-MH- ...)

4 Handhilfsbetätigung
rastend
(VOFC-L-M52-MY- ...)

Typ	B1	B2	D1	D2 ∅	D3 ∅	D4 ∅	H1	H2	H3	H4	H5	H6	H7	H9	H10	H11	H12	L1	L2	L3	T1
VOFC-L-M52-M-FG14-...																					
VOFC-L-M52-MH-FG14-...	40	38	G1/4	5,5	19,5	-	150	23	24	13	22	22	47	89	70	1	12	50	32	-	1,6
VOFC-L-M52-MY-FG14-...						12														25	

Magnetventile VOFC-L ... F19/F19A

Datenblatt – Baukasten Kolbenschieberventile

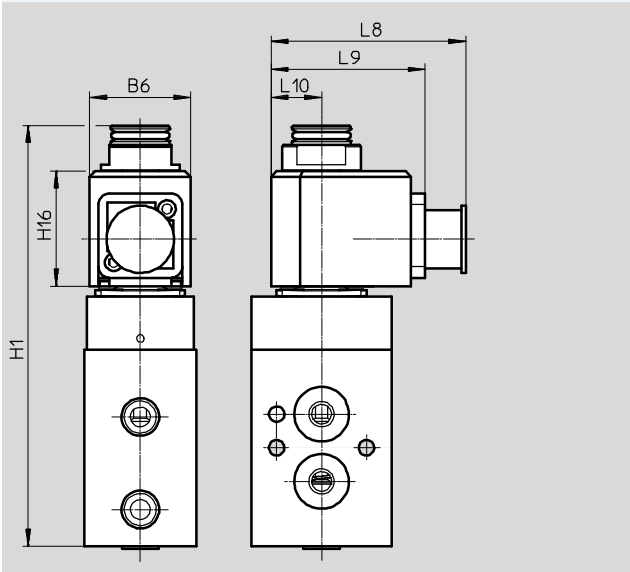


Abmessungen

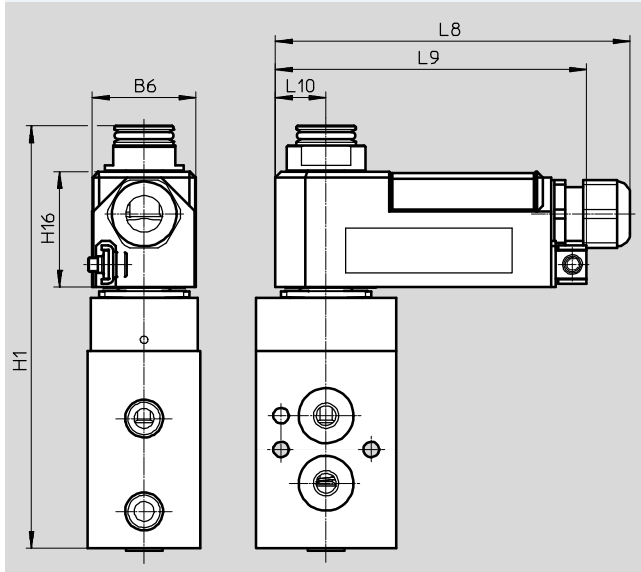
Download CAD-Daten → www.festo.com

Monostabile Ventile mit Magnetspule

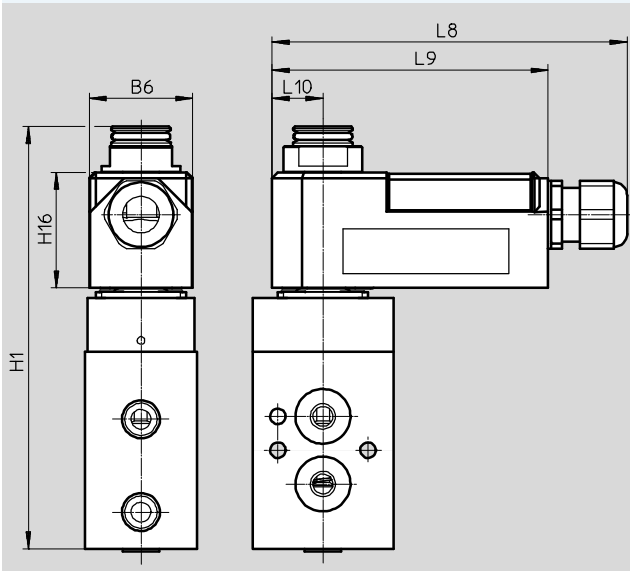
VOFC-...-18-A1-...



VOFC-...-18-K4-...-EX4ME



VOFC-...-11-K4-1-EX4A



Typ	B6	H1	H16	L8	L9	L10
VOFC-...-18-A1-...	36	150	41	69,4	55	18
VOFC-...-18-K4-...-EX4ME	37	150	41	125	111	18
VOFC-...-11-K4-1-EX4A	37	150	41	125	98	18

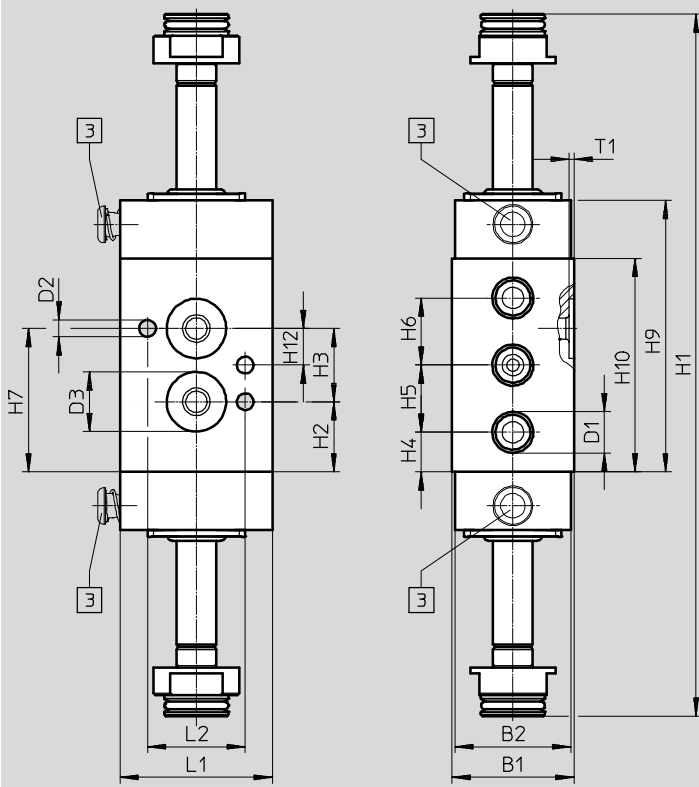
Magnetventile VOFC-L ... F19/F19A

Datenblatt – Baukasten Kolbenschieberventile

Abmessungen

Download CAD-Daten → www.festo.com

5/2-Wegeventile, bistabil, Grundventil
Anschluss -FG



3 Handhilfsbetätigung
tastend
(VOFC-L-B52-H- ...)

Typ	B1	B2	D1	D2 Ø	D3 Ø	H1	H2	H3	H4	H5	H6	H7	H9	H10	H12	L1	L2	T1
VOFC-L-B52-...-FG14-...	40	38	G1/4	5,5	19,5	230	23	24	13	22	22	47	89	70	12	50	32	1,6
VOFC-L-B52-H-...-FG14-...																		

Magnetventile VOFC-L ... F19/F19A

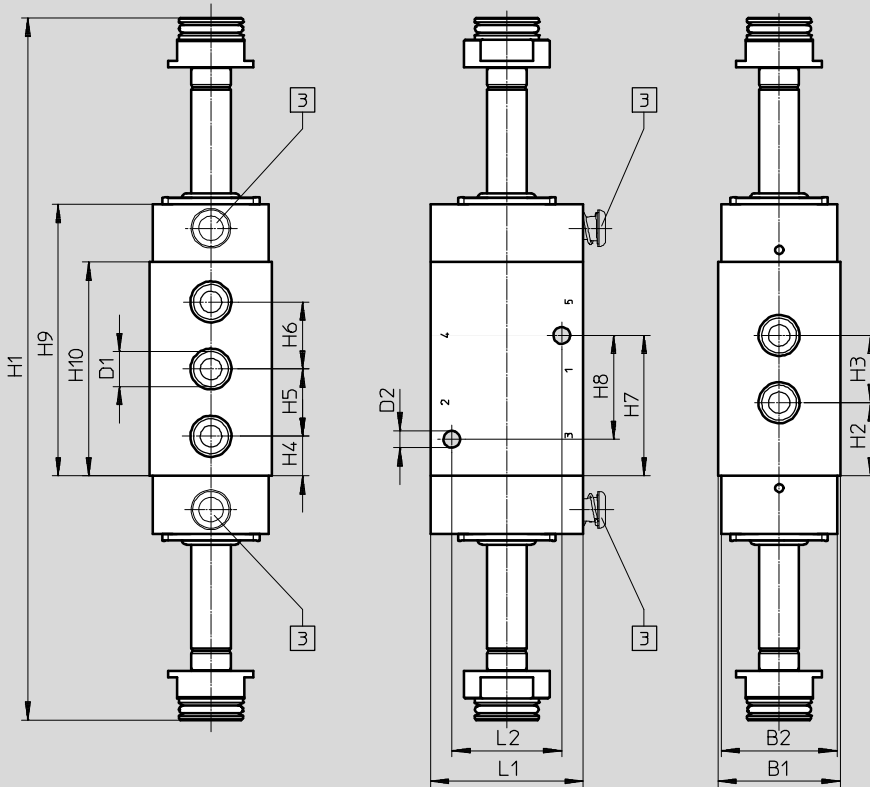
Datenblatt – Baukasten Kolbenschieberventile

Abmessungen

Download CAD-Daten → www.festo.com

5/2-Wegeventile, bistabil, Grundventil

Anschluss -G14/-N14



3 Handhilfsbetätigung
tastend
(VOFC-L-B52-H-...)

Typ	B1	B2	D1	D2 Ø	H1	H2	H3	H4	H5	H6	H7	H8	H9	H10	L1	L2
VOFC-L-B52-...-G14-...	40	38	G1/4	5,5	230	24	22	13	22	22	46	34	89	70	50	36
VOFC-L-B52-H-G14-...																
VOFC-L-B52-...-N14-...			1/4 NPT													
VOFC-L-B52-H-N14-...																

Magnetventile VOFC-L ... F19/F19A

Datenblatt – Baukasten Kolbenschieberventile

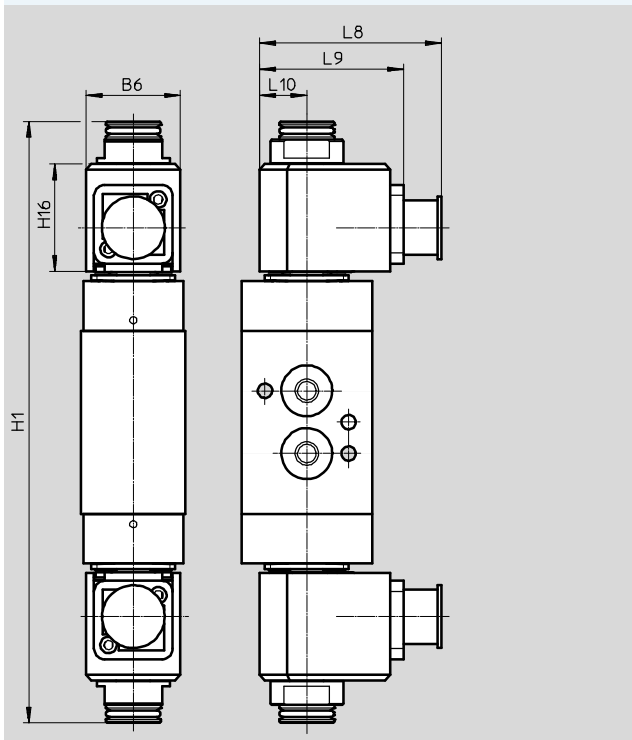


Abmessungen

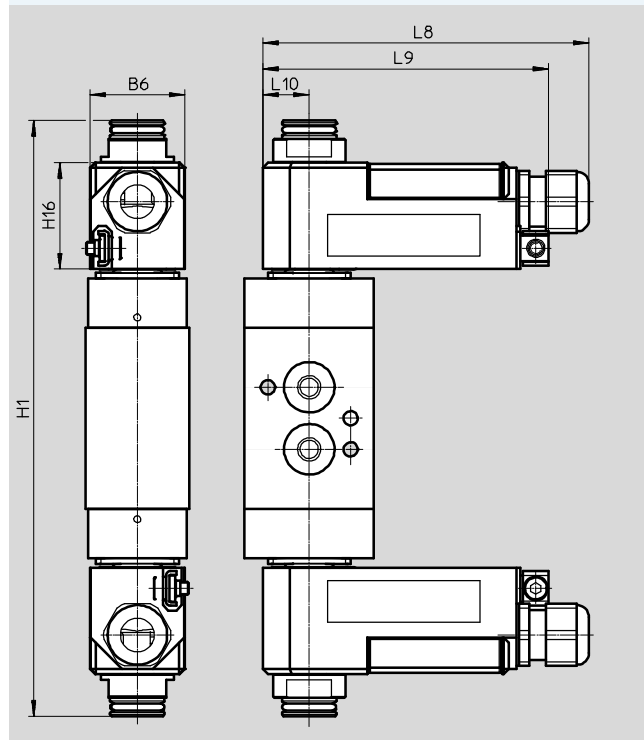
Bistabile Ventile mit Magnetspule

VOFC-...-18-A1-...

Download CAD-Daten → www.festo.com



VOFC-...-18-K4-...-EX4ME



Typ	B6	H1	H16	L8	L9	L10
VOFC-...-18-A1-...	36	230	41	69,4	55	18
VOFC-...-18-K4-...-EX4ME	37	230	41	125	111	18

Magnetventile VOFC-L ... F19/F19A

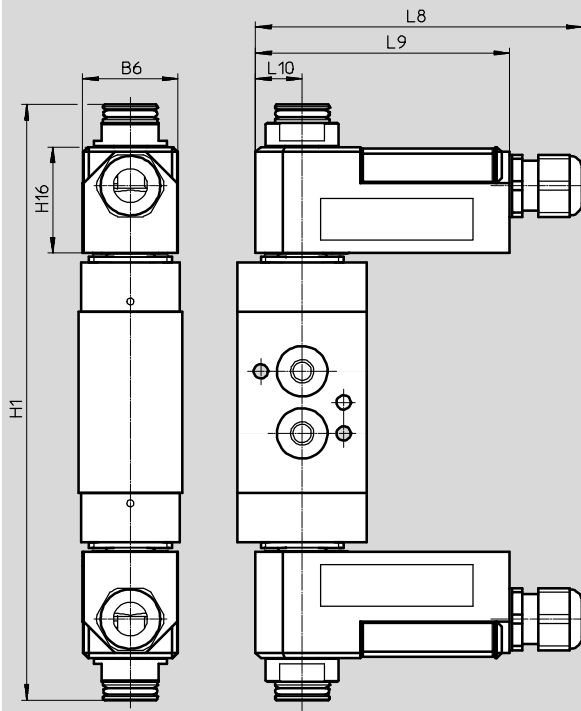
Datenblatt – Baukasten Kolbenschieberventile

Abmessungen

Download CAD-Daten → www.festo.com

Bistabile Ventile mit Magnetspule

VOFC-...-11-K4-1-EX4A



Typ	B6	H1	H16	L8	L9	L10
VOFC-...-11-K4-1-EX4A	37	230	41	125	98	18

Magnetventile VOFC-L ... P3

Datenblatt – Baukasten Kolbenschieberventile

FESTO

Magnetventil Düse-Prallplatte
(VOFC-...-P3-...)



Technische Daten Magnetventil Düse-Prallplatte		
Typ	VOFC-...-P3-...-0.09-...-EX4A	VOFC-...-P3-...-0.4-...-EX4A
mit Vorsteuereinheit	VACC-P3-0.09-K4-1-EX4A	VACC-P3-0.4-K4-1-EX4A
Konstruktive Ausführung	Düse-Prallplatte-Vorsteuerung	
Betriebsspannungsbereich [V DC]	6,4 ... 40	16 ... 40
Schutzart	IP 50	
Verpolungsschutz	bipolar	
Einschaltdauer [%]	100	
Max. Eingangsleistung P_i [mW]	650	
Max. Eingangsspannung U_i [V]	40	
Max. Eingangsstrom I_i [mA]	200	
wirksame innere Kapazität C_i	vernachlässigbar klein	
wirksame innere Induktivität L_i	vernachlässigbar klein	
ATEX-Kategorie Gas	II 2G	
Ex-Zündschutzart Gas	Ex ia IIC T6, T5 Gb	
ATEX-Kategorie Staub	II 2D	
Ex-Zündschutzart Staub	Ex ia IIIC T85°C, T125°C Db	
Ex-Umgebungstemperatur [°C]	T5, T125: $-40 \leq T_a \leq +70$ T6, T85: $-40 \leq T_a \leq +30$	
Zertifikat ausstellende Stelle	BVS14ATEXE098X IECEX BVS14.0063X KGS15-GA4BO-0565X	
Benannte Stelle für die Qualitätsprüfung	0344	
Ex-Schutz Zulassung außerhalb der EU	EPL Gb (IEC-EX) EPL Db (IEC-EX) EPL Gb (KR) EPL Db (KR)	
CE-Zeichen (siehe Konformitätserklärung)	nach EU-Ex-Schutz-RL (ATEX)	
Isolierstoffklasse	H	
Elektrischer Anschluss	Klemmenkasten, Kabeleinführung Gewinde M20x1,5, Leiterquerschnitt max. 1.5 mm ² , Kabeldurchmesser 5-9 mm	
Werkstoffinformation Magnetspule	PBT verstärkt, UP	

Magnetventile VOFC-L ... P3

Datenblatt – Baukasten Kolbenschieberventile

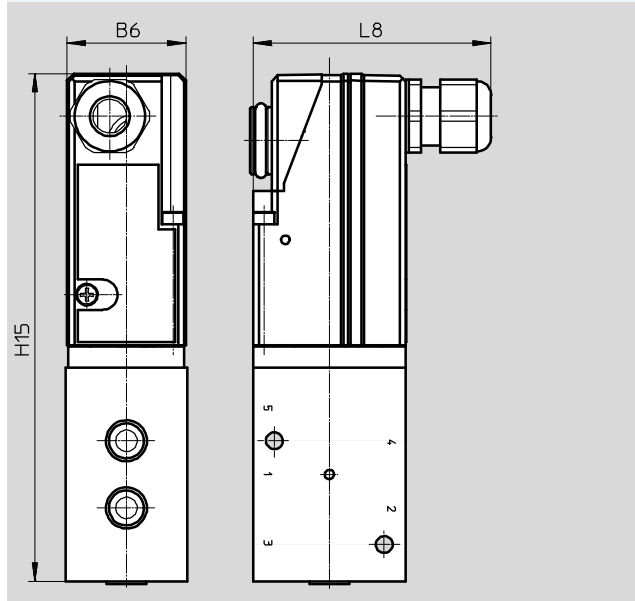


Abmessungen

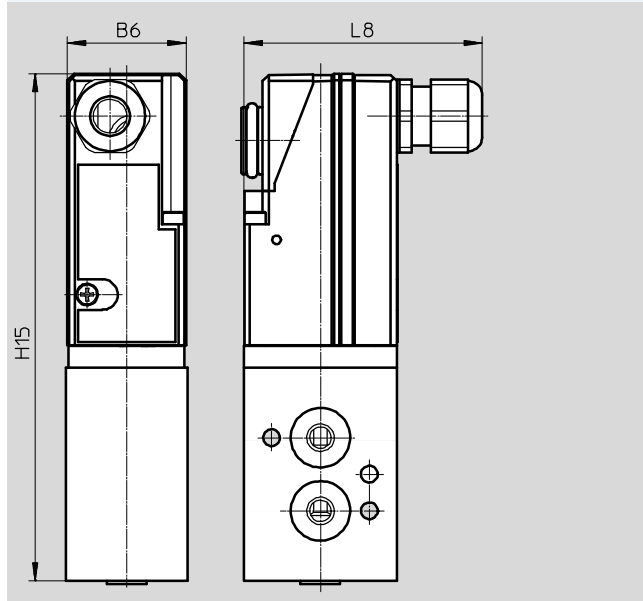
Download CAD-Daten → www.festo.com

Magnetventil mit Düse-Prallplatte Pilot

Anschluss -G14/-N14



Anschluss -FG14



Typ	B6	H15	L8
VOFC-L-M52-M...-G14-P3-0.4-1-K4-EX4A	39	167	76
VOFC-L-M52-M...-N14-P3-0.4-1-K4-EX4A			
VOFC-L-M52-M...-FG14-P3-0.4-1-K4-EX4A			
VOFC-L-M52-M...-G14-P3-0.09-1-K4-EX4A			
VOFC-L-M52-M...-N14-P3-0.09-1-K4-EX4A			
VOFC-L-M52-M...-FG14-P3-0.09-1-K4-EX4A			

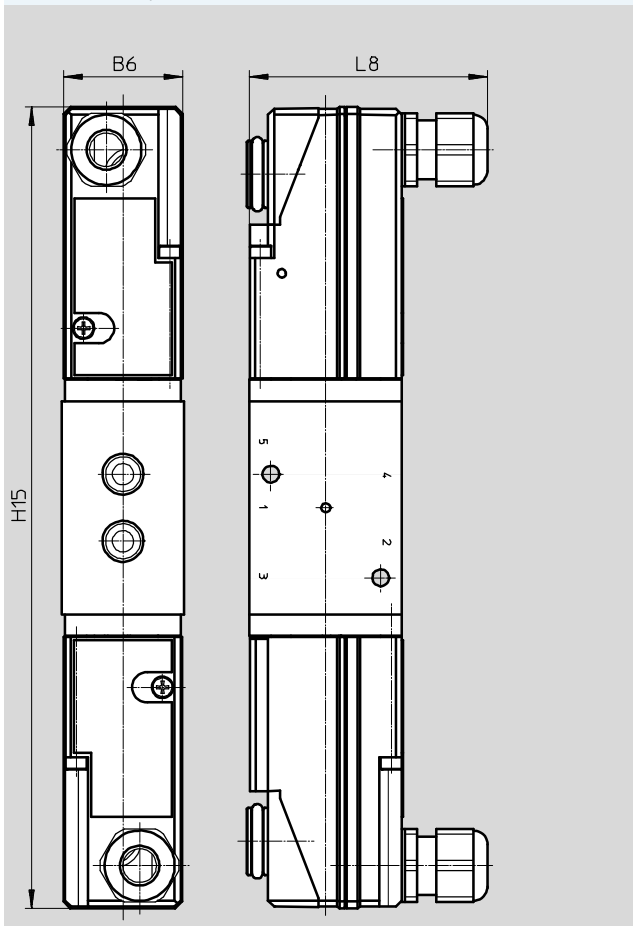
Magnetventile VOFC-L ... P3

Datenblatt – Baukasten Kolbenschieberventile

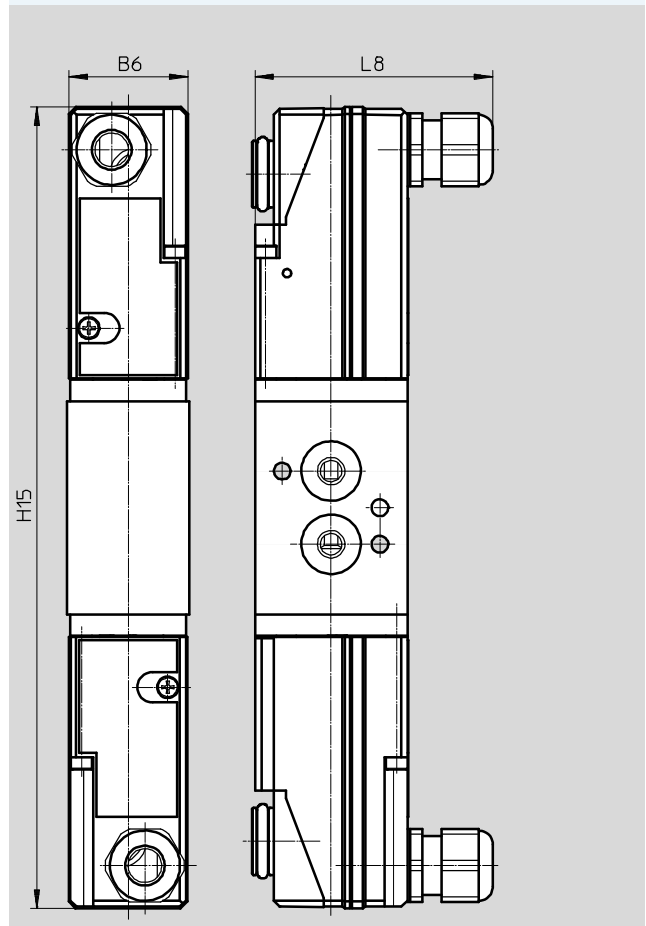
Abmessungen

Download CAD-Daten → www.festo.com

Bistabiles Magnetventil mit Düse-Prallplatte Pilot
Anschluss -G14/-N14



Anschluss -FG14



Typ	B6	H15	L8
VOFC-L-B52-...-G14-P3-0.4-1-K4-EX4A	39	263	76
VOFC-L-B52-...-N14-P3-0.4-1-K4-EX4A			
VOFC-L-B52-...-FG14-P3-0.4-1-K4-EX4A			
VOFC-L-B52-...-G14-P3-0.09-1-K4-EX4A			
VOFC-L-B52-...-N14-P3-0.09-1-K4-EX4A			
VOFC-L-B52-...-FG14-P3-0.09-1-K4-EX4A			


Magnetventile VOFC-LT ... F19/F19A


Datenblatt – Baukasten Sitzventile

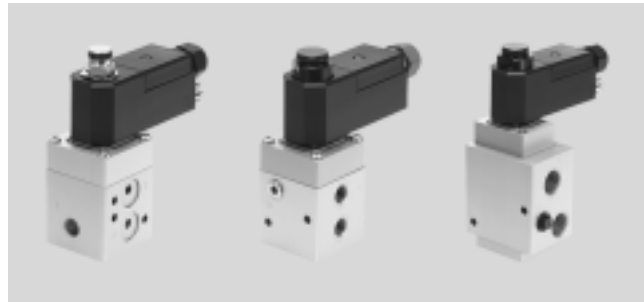
FESTO

Funktion

- 3/2 Wege-Magnetventil

-  - Temperaturbereich
-25 ... 60 °C

-  - Durchfluss
766 ... 2686 l/min



Allgemeine Technische Daten		
Typ	VOFC-LT-M32C-M...12-... VOFC-LT-M32C-M...13-...	VOFC-LT-M32C-M...14-...
Ventilfunktionen	3/2 geschlossen, monostabil	
Konstruktiver Aufbau	Sitzventil	
Dichtprinzip	hart	
Baubreite [mm]	51	
Einbaulage	beliebig	
Handhilfsbetätigung	keine	
Rückstellart	mechanische Feder	
Betätigungsart	elektrisch	
Steuerart	vorgesteuert	
Steuerluftversorgung	intern	
	intern/extern	
Durchfluss Kv Belüftung [m³/h]	0,5 ... 2,4	
Durchfluss Kv Entlüftung [m³/h]	0,65 ... 3,3	
Schaltzeit aus [ms]	14	18
Schaltzeit ein [ms]	25	24
Strömungsrichtung	nicht reversibel	
Nennweite [mm]	6 ... 12	
Normalnenndurchfluss 1 → 2 [l/min]	766 ... 2686	
Normalnenndurchfluss 2 → 3 [l/min]	1467 ... 3462	

Technische Daten Pneumatischer Anschluss, Typ VOFC-LT-...14-...		
VOFC-LT-M32C-...-G14-...	1	G1/4
	2	G1/4
	3	G1/4
VOFC-LT-M32C-...-N14-...	1	1/4 NPT
	2	1/4 NPT
	3	1/4 NPT
VOFC-LT-M32C-...-FG14-...	1	G1/4
	2	NAMUR Anschlussbild Flansch 1/4
	3	G1/4
VOFC-LT-M32C-...-FGP14-...	1	M 5 NAMUR Anschlussbild
	2	NAMUR Anschlussbild Flansch 1/4
	3	G1/4
VOFC-LT-M32C-...-FNP14-...	1	M 5 NAMUR Anschlussbild
	2	NAMUR Anschlussbild Flansch 1/4
	3	1/4 NPT
VOFC-LT-M32C-...-FN14-...	1	1/4 NPT
	2	NAMUR Anschlussbild Flansch 1/4
	3	1/4 NPT

Magnetventile VOFC-LT ... F19/F19A

Datenblatt – Baukasten Sitzventile

Technische Daten Pneumatischer Anschluss, Typ VOFC-LT-...12-..., Typ VOFC-LT-...13-...		
VOFC-LT-M32C-...-G12-...	1	G1/2
	2	G1/2
	3	G1/2
VOFC-LT-M32C-...-N12-...	1	1/2 NPT
	2	1/2 NPT
	3	1/2 NPT
VOFC-LT-M32C-...-FG12-...	1	G1/2
	2	NAMUR Anschlussbild Flansch 1/4
	3	G1/2
VOFC-LT-M32C-...-FN12-...	1	1/2 NPT
	2	NAMUR Anschlussbild Flansch 1/4
	3	1/2 NPT
VOFC-LT-M32C-...-FG13-...	1	G1/2
	2	NAMUR Anschlussbild Flansch 1/2
	3	G1/2
VOFC-LT-M32C-...-FN13-...	1	1/2 NPT
	2	NAMUR Anschlussbild Flansch 1/2
	3	1/2 NPT

Technische Daten Gewichte		
Typ	Gewicht Grundventil	Gewicht Vorsteuerung -P3-
VOFC-LT-M32C-M...12-...	880	85
VOFC-LT-M32C-MC-G14-...	550	85
VOFC-LT-M32C-MC-N14-...	550	85
VOFC-LT-M32C-M-F...14-...	600	85
VOFC-LT-M32C-MC-F...P14-...	600	85
VOFC-LT-M32C-MC-F...13-...	900	85

Betriebs- und Umweltbedingungen					
Typ VOFC-LT-...	-M32C-M-...12-...	-M32C-M-...14-...	-M32C-MC-...12-... -M32C-MC-...13-...	-M32C-MC-...14-...	-M32C-MZ-...14-...
Betriebsmedium	Druckluft nach ISO 8573-1:2010 [7: - : -]				
Schutzart	IP50, IP65				
Betriebsdruckbereich	[bar]	2 ... 8	1 ... 8	2 ... 8	1 ... 8
	[psi]	29 ... 116	15 ... 116	29 ... 116	15 ... 116
Hinweis zum Betriebsdruck	[bar]	-			0 ... 8 (bei externer Steuerluft)
Steuerdruck	[bar]	-			> 2
Mediumstemperatur	[°C]	-25 ... 60			
Umgebungstemperatur	[°C]	-25 ... 60			
Safety Integrity Level	[SIL]	bis SIL3 Low Demand mode			
		bis SIL3 High Demand mode			
Korrosionsbeständigkeit KBK ¹⁾		4			
Werkstoff-Hinweis		LABS haltige Stoffe enthalten			
		RoHS konform			

1) Korrosionsbeständigkeitsklasse KBK 4 nach Festo Norm FN 940070
 Besonders starke Korrosionsbeanspruchung. Freibewitterung unter schweren korrosiven Bedingungen. Teile im Bereich aggressiver Medien, z. B. Lebensmittel- oder chemische Industrie.
 Diese Anwendungen sind ggf. durch Sonderprüfungen (→ auch FN 940082) mit entsprechenden Medien abzusichern.

Werkstoffe			
Typ	VOFC-LT-...	VOFC-LT-... -R1-...	VOFC-LT-... -P3-...
Gehäuse	Aluminium emataliert	hochlegierter Stahl rostfrei	Aluminium emataliert, PBT-verstärkt
Dichtungen	NBR	NBR	NBR, EPDM, VMQ

Magnetventile VOFC-LT

Datenblatt – Baukasten Sitzventile



Ventilfunktionen		
Schaltzeichen	Typcode	Beschreibung
	VOFC-LT-M32C-M-FG12- VOFC-LT-M32C-M-FG14- VOFC-LT-M32C-M-FN12- VOFC-LT-M32C-M-FN14-	3/2 Wege-Magnetventil, geschlossen, mono-stabil <ul style="list-style-type: none"> • elektrisch vorgesteuert • nicht reversibel • federrückgestellt • Steuerzuluft intern • mit NAMUR-Anschluss • ohne Handhilfsbetätigung • Drosselrückschlagventil
	VOFC-LT-M32C-MC-G12- VOFC-LT-M32C-MC-G14- VOFC-LT-M32C-MC-N12- VOFC-LT-M32C-MC-N14-	3/2 Wege-Magnetventil, geschlossen, mono-stabil <ul style="list-style-type: none"> • elektrisch vorgesteuert • nicht reversibel • federrückgestellt • Steuerzuluft intern/extern • ohne Handhilfsbetätigung • Drosselrückschlagventil
	VOFC-LT-M32C-MC-FG13- VOFC-LT-M32C-MC-FN13-	3/2 Wege-Magnetventil, geschlossen, mono-stabil <ul style="list-style-type: none"> • elektrisch vorgesteuert • nicht reversibel • federrückgestellt • Steuerzuluft intern/extern • mit NAMUR-Anschluss • ohne Handhilfsbetätigung • Drosselrückschlagventil
	VOFC-LT-M32C-MC-FGP14- VOFC-LT-M32C-MC-FNP14-	3/2 Wege-Magnetventil, geschlossen, mono-stabil <ul style="list-style-type: none"> • elektrisch vorgesteuert • nicht reversibel • federrückgestellt • Steuerzuluft intern/extern • mit NAMUR-Anschluss mit zusätzlichem P-Anschluss • ohne Handhilfsbetätigung • Drosselrückschlagventil

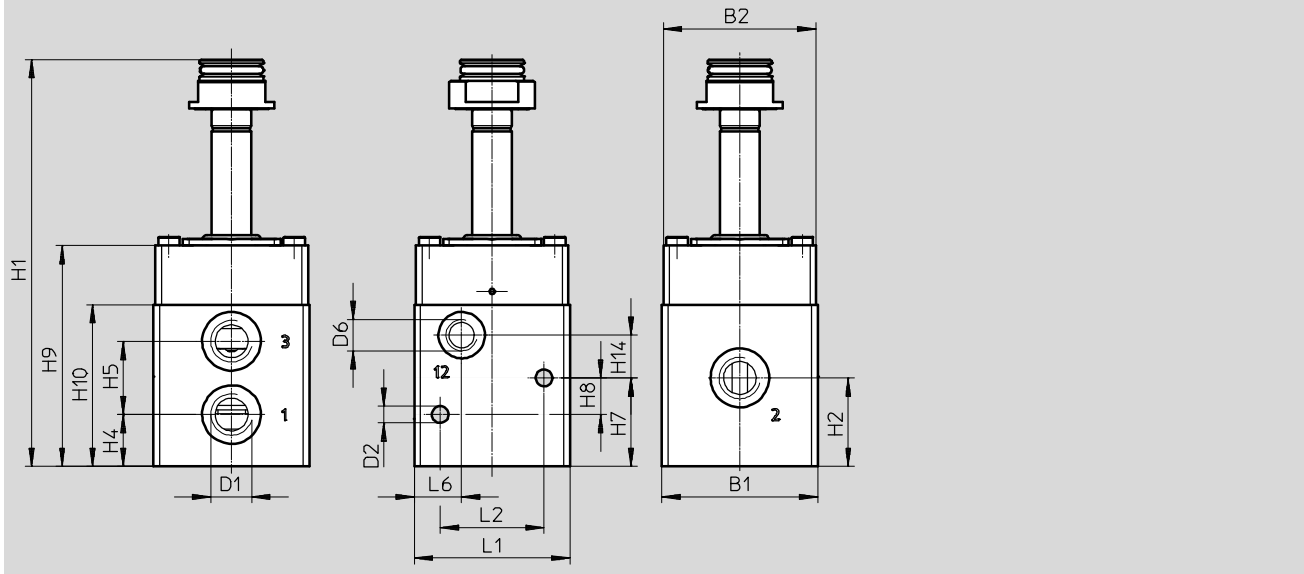
Magnetventile VOFC-LT ... F19/F19A

Datenblatt – Baukasten Sitzventile

Abmessungen

Download CAD-Daten → www.festo.com

3/2-Wegeventile, Grundventil, Anschluss -G14/-N14



Typ	B1	B2	D1	D2 Ø	H1	H2	H4	H5
VOFC-LT-M32C-MC-G14-...	51	50	G1/4	5,5	133	29	17	24
VOFC-LT-M32C-MC-N14-...			1/4 NPT					

Typ	H7	H8	H9	H10	H14	L1	L2	L6
VOFC-LT-M32C-MC-G14-...	29	12	72	53	14	51	34	15,5
VOFC-LT-M32C-MC-N14-...								

Magnetventile VOFC-LT ... F19/F19A

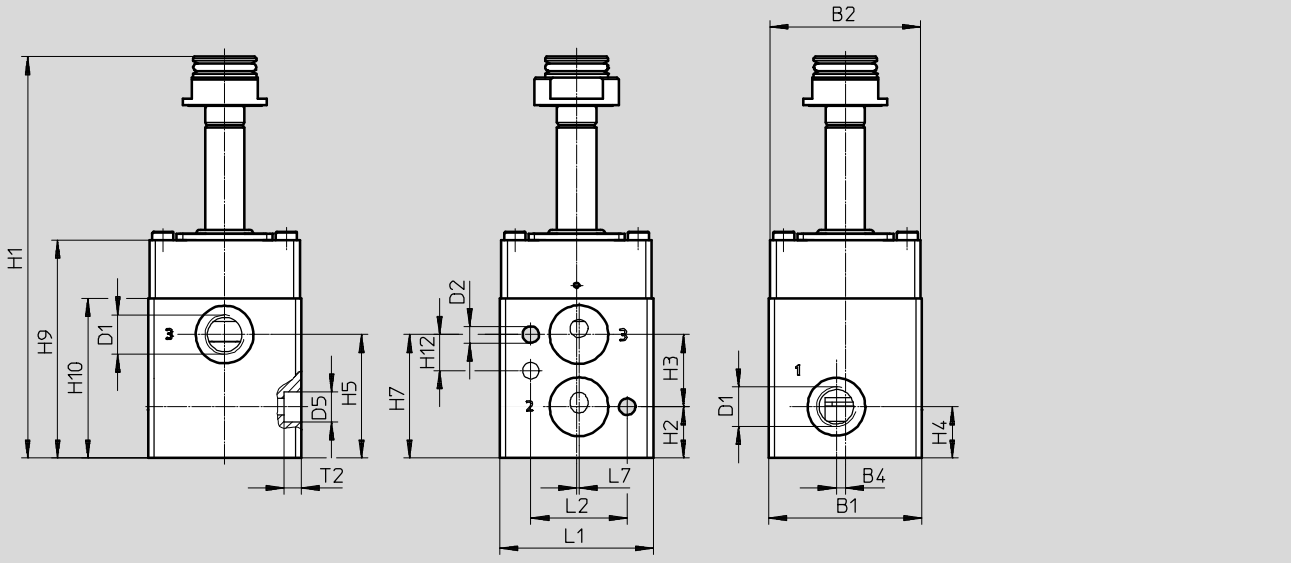
Datenblatt – Baukasten Sitzventile

FESTO

Abmessungen

Download CAD-Daten → www.festo.com

3/2-Wegeventile, Grundventil, Anschluss -FG14



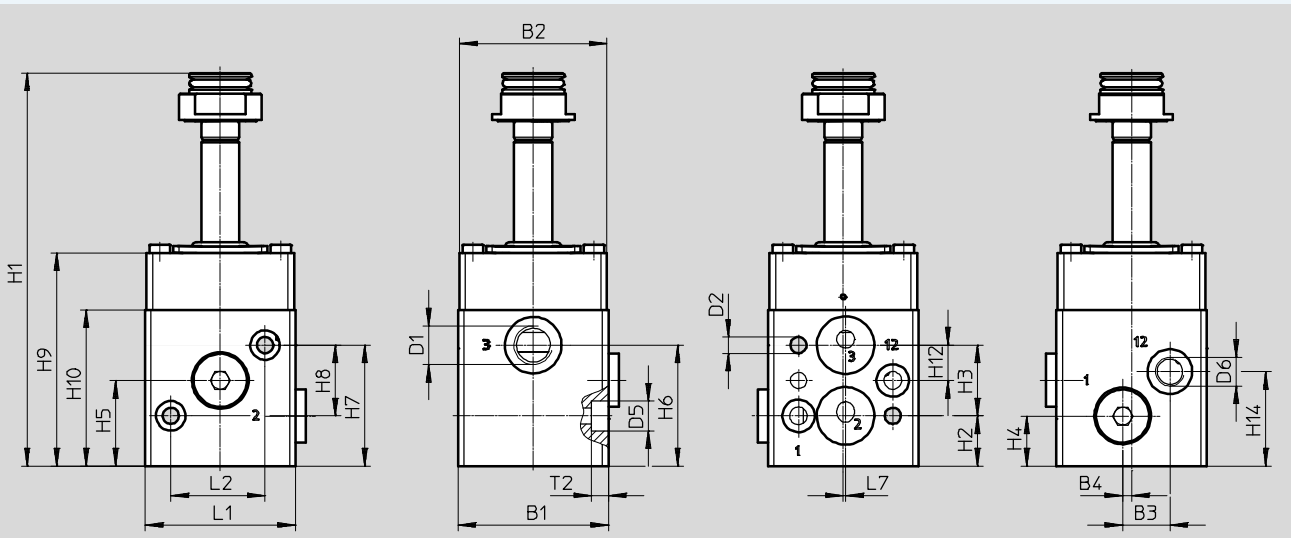
Typ	B1	B2	B4	D1	D2 ∅	D5 ∅	H1	H2	H3	H4
VOFC-LT-M32C-M-FG14-...	51	50	3	G1/4	5,5	10	133	17	24	17

Typ	H5	H7	H9	H10	H12	L1	L2	L7	T2
VOFC-LT-M32C-M-FG14-...	41	41	72	53	12	51	32	0,8	5,7

Abmessungen

Download CAD-Daten → www.festo.com

3/2-Wegeventile, Grundventil, Anschluss -FGP14



Typ	B1	B2	B3	B4	D1	D2 ∅	D5 ∅	D6	H1	H2	H3	H4
VOFC-LT-M32C-M-FGP14-...	51	50	16	3	G1/4	5,5	10	G1/8	133	17	24	17

Typ	H5	H6	H7	H8	H9	H10	H12	H14	L1	L2	L7	T2
VOFC-LT-M32C-M-FGP14-...	29	41	41	24	72	53	12	32	51	32	0,8	5,7

Magnetventile VOFC-LT ... F19/F19A

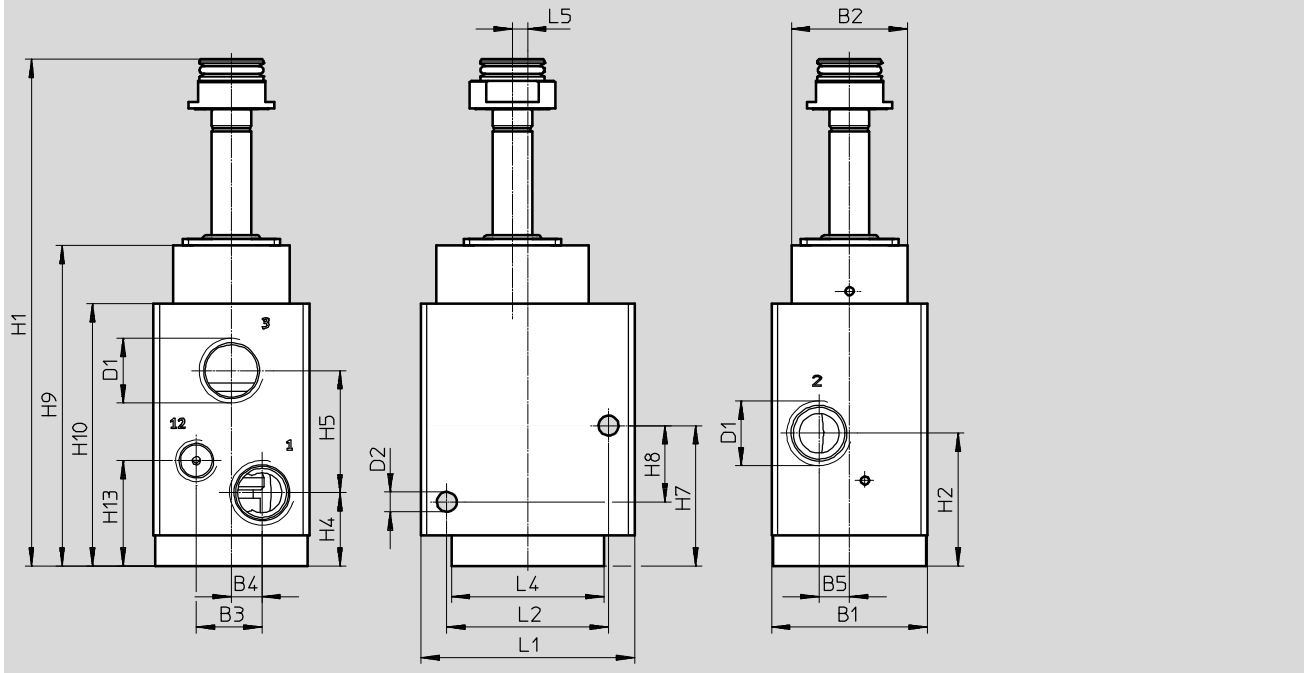
Datenblatt – Baukasten Sitzventile

FESTO

Abmessungen

Download CAD-Daten → www.festo.com

3/2-Wegeventile, Grundventil, Anschluss -G12/-N12



Typ	B1	B2	B3	B4	B5	D1	D2 Ø	H1	H2	H4
VOFC-LT-M32C-MC-G12-...	51	38	22	10	10	G1/2	5,5	166	43,5	24
VOFC-LT-M32C-MC-N12-...			21,5			1/2 NPT				

Typ	H5	H7	H8	H9	H10	H13	L1	L2	L4	L5
VOFC-LT-M32C-MC-G12-...	40	46	25	89	105	34,5	70	53	50	5
VOFC-LT-M32C-MC-N12-...										

Magnetventile VOFC-LT

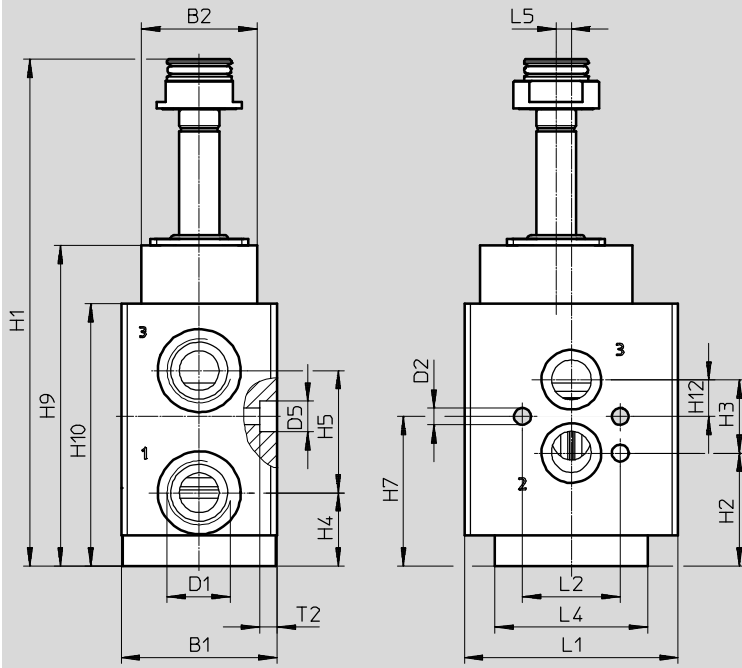
Datenblatt – Baukasten Sitzventile

FESTO

Abmessungen

Download CAD-Daten → www.festo.com

3/2-Wegeventile, Grundventil, Anschluss -FG12



Typ	B1	B2	D1	D2	D5	H1	H2	H3	H4	H5
VOFC-LT-M32C-MC-FG12-...	51	38	G1/2	5,5	10	166	37	24	24	40

Typ	H7	H9	H10	H12	L1	L2	L4	L5	T2
VOFC-LT-M32C-MC-FG12-...	49	105	86	12	70	32	50	5	5,7

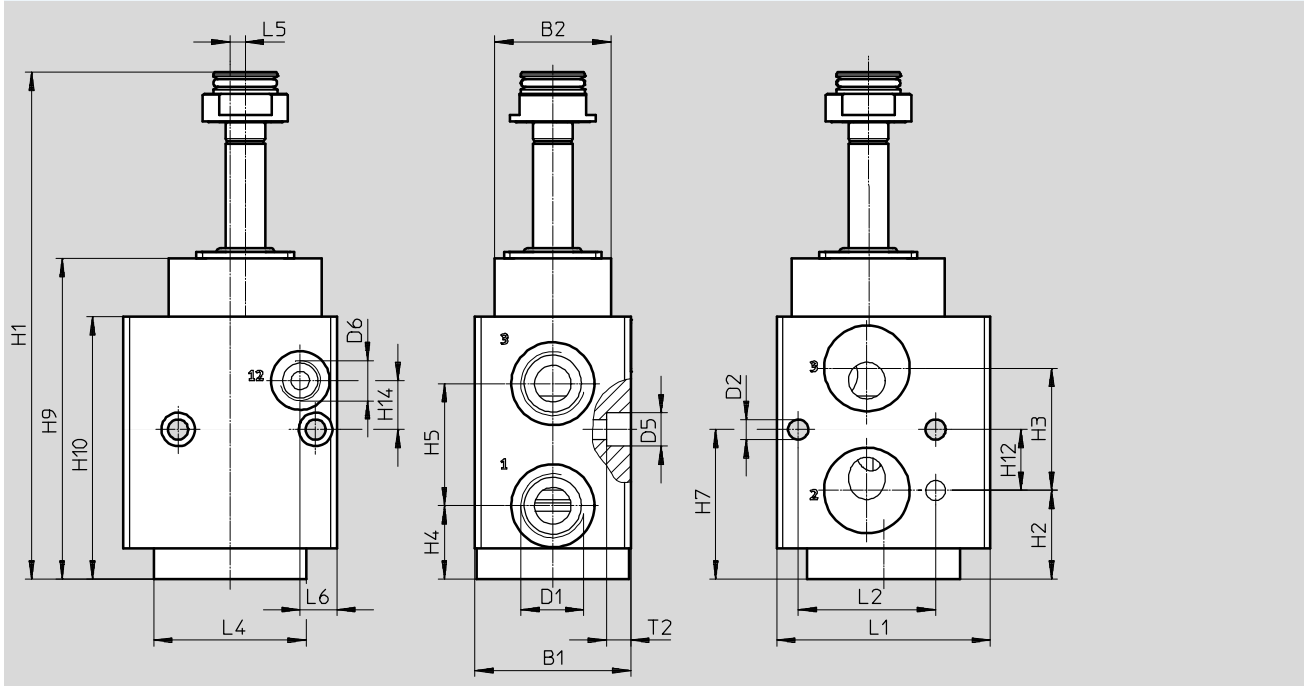
Magnetventile VOFC-LT

Datenblatt – Baukasten Sitzventile

Abmessungen

Download CAD-Daten → www.festo.com

3/2-Wegeventile, Grundventil, Anschluss -FG13



Typ	B1	B2	D1	D2	D5	H1	H2	H3	H4	H5
VOFC-LT-M32C-M-FG13-...	51	38	G1/2	6,6	11	166	29	40	24	40

Typ	H7	H9	H10	H12	H14	L1	L2	L4	L5	L6	T2
VOFC-LT-M32C-M-FG13-...	49	105	86	20	16	70	45	50	5	12	8

Magnetventile VOFC-LT

Datenblatt – Baukasten Sitzventile

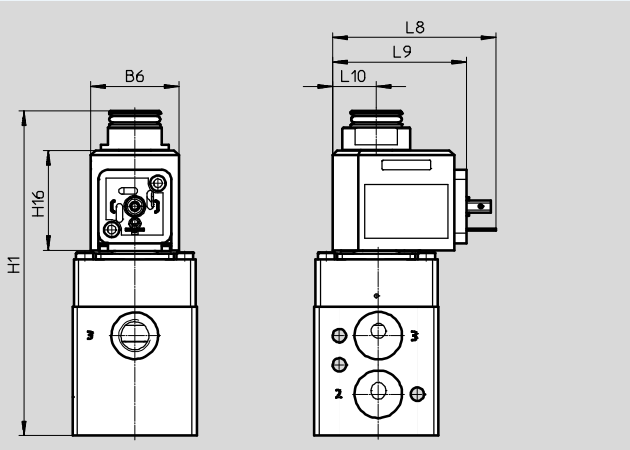


Abmessungen

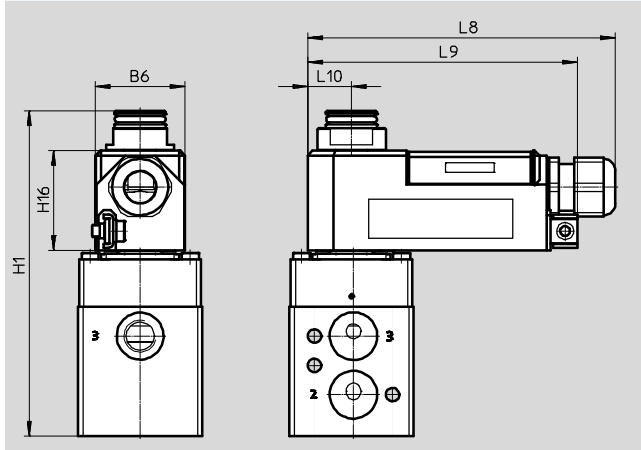
Download CAD-Daten → www.festo.com

Ventile mit Magnetspule, pneumatischer Anschluss Größe 1/4"

VOFC-LT-...-18-A1-...



VOFC-LT-...-18-K4-...-EX4ME

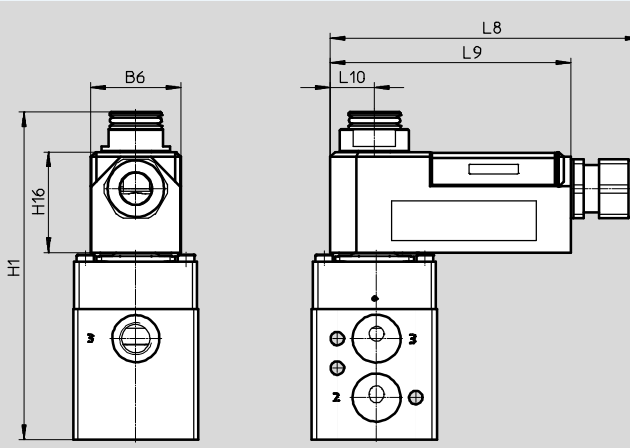


Abmessungen

Download CAD-Daten → www.festo.com

Ventile mit Magnetspule, pneumatischer Anschluss Größe 1/4"

VOFC-LT-...-11-K4-1-EX4A



Typ	B6	H1	H16	L8	L9	L10
VOFC-LT-...-18-A1-...	36	133	41	67	55	18
VOFC-LT-...-18-K4-...-EX4ME	37	133	41	125	111	18
VOFC-LT-...-11-K4-1-EX4A	37	133	41	125	98	18

Magnetventile VOFC-LT

Datenblatt – Baukasten Sitzventile

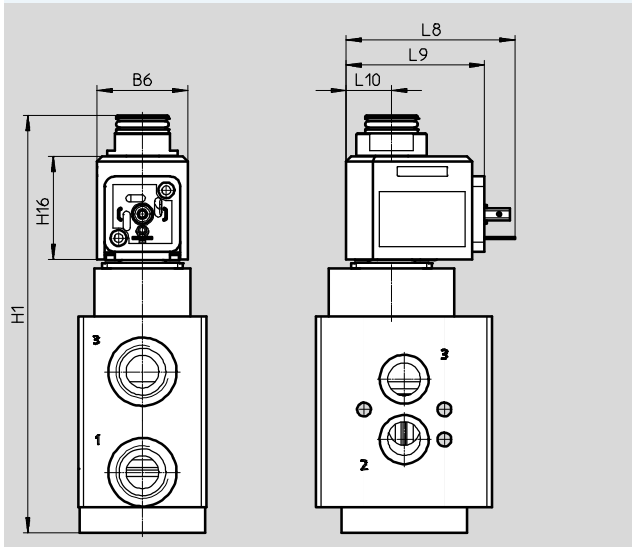
FESTO

Abmessungen

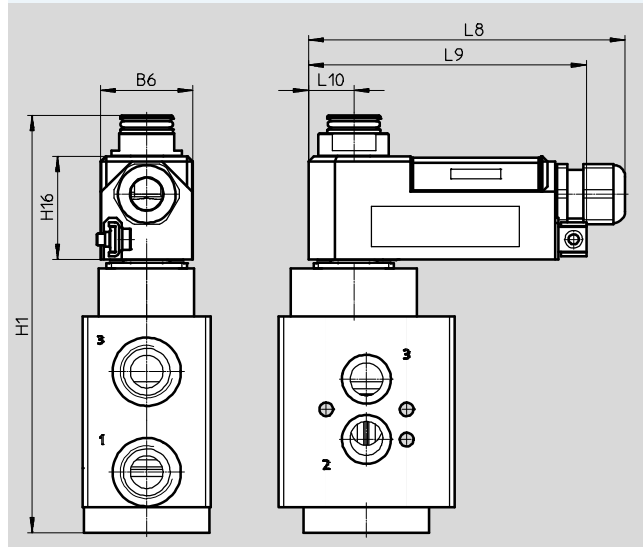
Download CAD-Daten → www.festo.com

Ventile mit Magnetspule, pneumatischer Anschluss Größe 1/2"

VOFC-LT-...-18-A1-...



VOFC-LT-...-18-K4-...-EX4ME

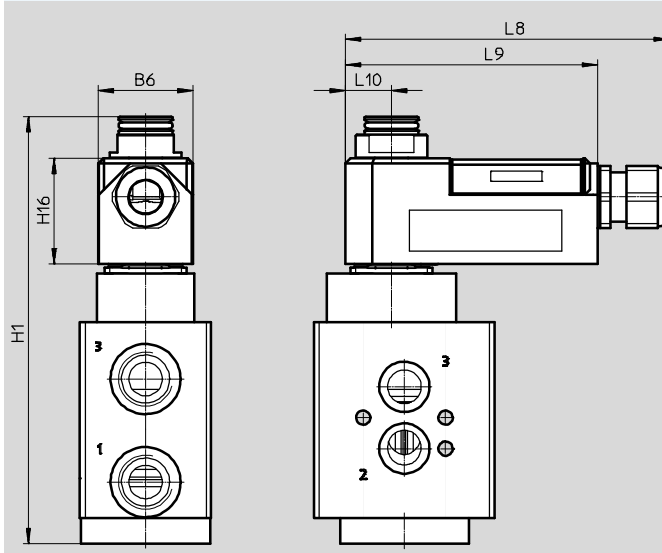


Abmessungen

Download CAD-Daten → www.festo.com

Ventile mit Magnetspule, pneumatischer Anschluss Größe 1/2"

VOFC-LT-...-11-K4-1-EX4A



Typ	B6	H1	H16	L8	L9	L10
VOFC-LT-...-18-A1-...	36	166	41	67	55	18
VOFC-LT-...-18-K4-...-EX4ME	37	166	41	125	111	18
VOFC-LT-...-11-K4-1-EX4A	37	166	41	125	98	18

Magnetventile VOFC-LT ... P3

Datenblatt – Baukasten Sitzventile

FESTO

Magnetventil Düse-Prallplatte
(VOFC-...-P3-...)



Technische Daten Magnetventil Düse-Prallplatte		
Typ	VOFC-...-P3-...-0.09-...-EX4A	VOFC-...-P3-...-0.4-...-EX4A
mit Vorsteuereinheit	VACC-P3-0.09-K4-1-EX4A	VACC-P3-0.4-K4-1-EX4A
Konstruktive Ausführung	Düse-Prallplatte-Vorsteuerung	
Betriebsspannungsbereich [V DC]	6,4 ... 40	16 ... 40
Schutzart	IP 50	
Verpolungsschutz	bipolar	
Einschaltdauer [%]	100	
Max. Eingangsleistung P_i [mW]	650	
Max. Eingangsspannung U_i [V]	40	
Max. Eingangsstrom I_i [mA]	200	
wirksame innere Kapazität C_i	vernachlässigbar klein	
wirksame innere Induktivität L_i	vernachlässigbar klein	
ATEX-Kategorie Gas	II 2G	
Ex-Zündschutzart Gas	Ex ia IIC T6, T5 Gb	
ATEX-Kategorie Staub	II 2D	
Ex-Zündschutzart Staub	Ex ia IIIC T85°C, T125°C Db	
Ex-Umgebungstemperatur [°C]	T5, T125: $-40 \leq T_a \leq +70$ T6, T85: $-40 \leq T_a \leq +30$	
Zertifikat ausstellende Stelle	BVS14ATEXE098X IECEX BVS14.0063X KGS15-GA4BO-0565X	
Benannte Stelle für die Qualitätsprüfung	0344	
Ex-Schutz Zulassung außerhalb der EU	EPL Gb (IEC-EX) EPL Db (IEC-EX) EPL Gb (KR) EPL Db (KR)	
CE-Zeichen (siehe Konformitätserklärung)	nach EU-Ex-Schutz-RL (ATEX)	
Isolierstoffklasse	H	
Elektrischer Anschluss	Klemmenkasten, Kabeleinführung Gewinde M20x1,5, Leiterquerschnitt max. 1.5 mm ² , Kabeldurchmesser 5-9 mm	
Werkstoffinformation Magnetspule	PBT verstärkt, UP	

Magnetventile VOFC-LT ... P3

Datenblatt – Baukasten Sitzventile

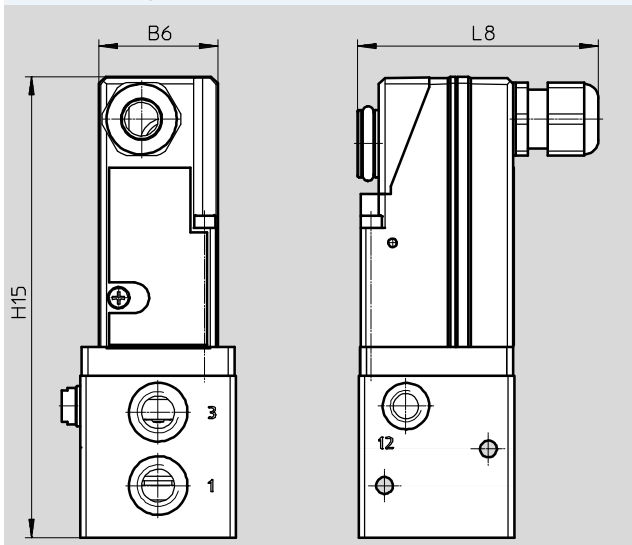
FESTO

Abmessungen

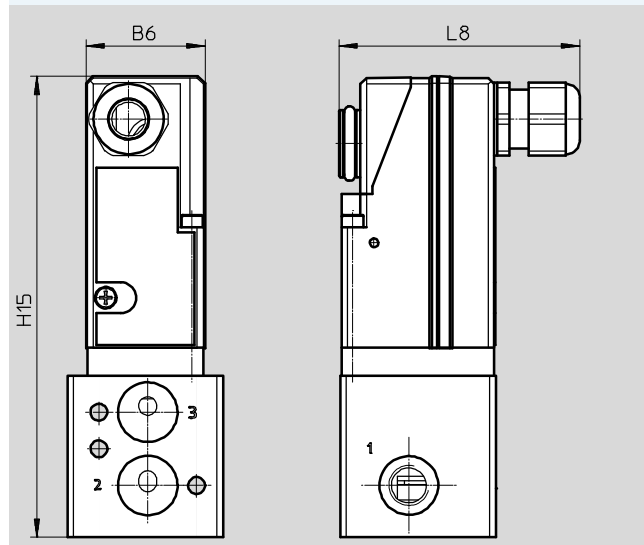
Download CAD-Daten → www.festo.com

Magnetventil mit Düse-Prallplatte Pilot, pneumatischer Anschluss Größe 1/4"

Anschluss -G14/-N14



Anschluss -FG14



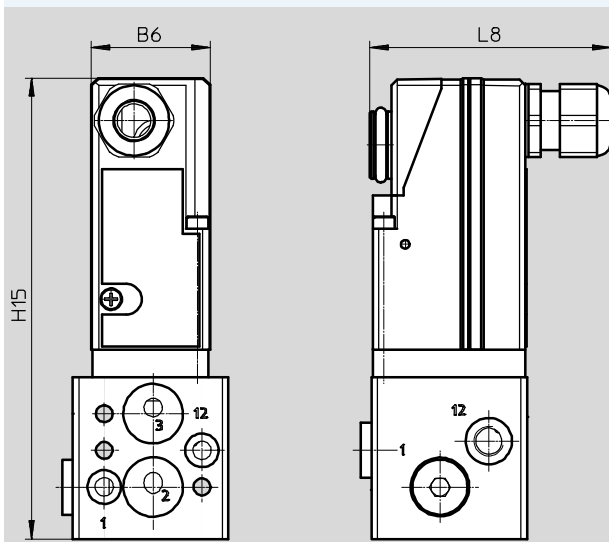
Typ	B6	H15	L8
VOFC-LT-M32C-MC-G14-P3-0.4-1-K4-EX4A	39	151	77
VOFC-LT-M32C-MC-N14-P3-0.4-1-K4-EX4A			
VOFC-LT-M32C-MC-G14-P3-0.09-1-K4-EX4A			
VOFC-LT-M32C-MC-N14-P3-0.09-1-K4-EX4A			
VOFC-LT-M32C-M-FG14-P3-0.4-1-K4-EX4A			
VOFC-LT-M32C-M-FG14-P3-0.09-1-K4-EX4A			

Abmessungen

Download CAD-Daten → www.festo.com

Magnetventil mit Düse-Prallplatte Pilot, pneumatischer Anschluss Größe 1/4"

Anschluss -FGP14



Typ	B6	H15	L8
VOFC-LT-M32C-M-FGP14-P3-0.4-1-K4-EX4A	39	151	77
VOFC-LT-M32C-M-FGP14-P3-0.09-1-K4-EX4A			

Magnetventile VOFC-LT ... P3

Datenblatt – Baukasten Sitzventile



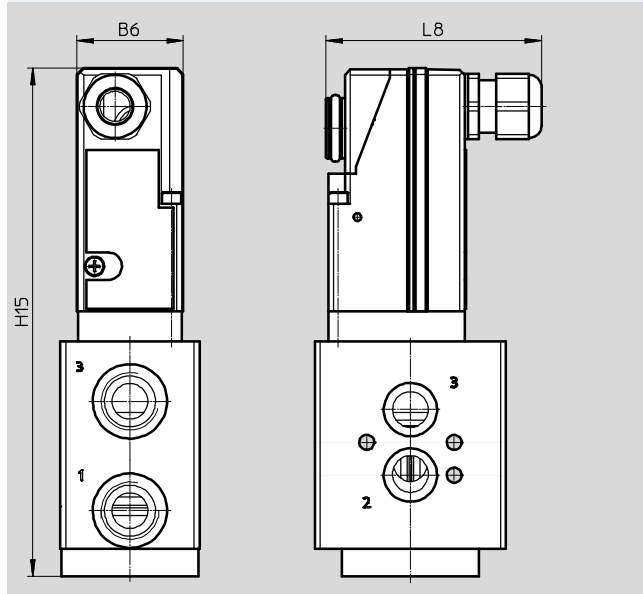
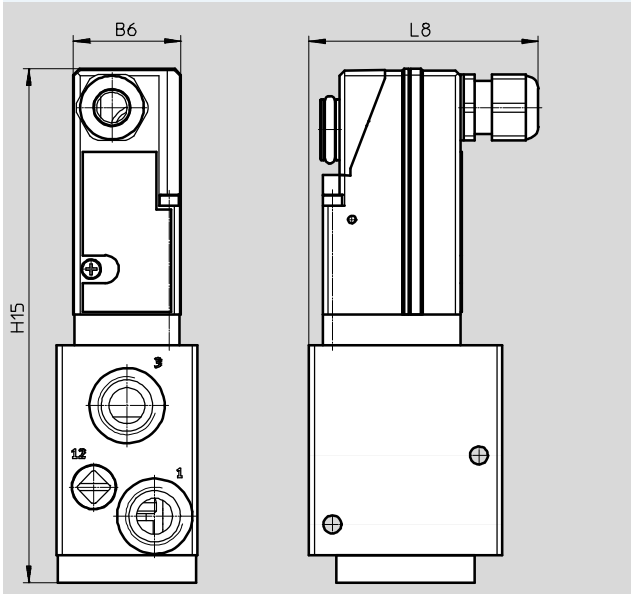
Abmessungen

Download CAD-Daten → www.festo.com

Magnetventil mit Düse-Prallplatte Pilot, pneumatischer Anschluss Größe 1/2"

Anschluss -G12/-N12

Anschluss -FG12



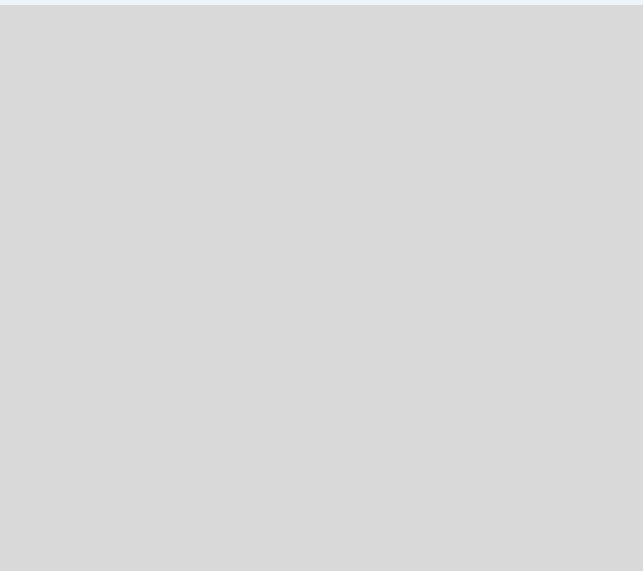
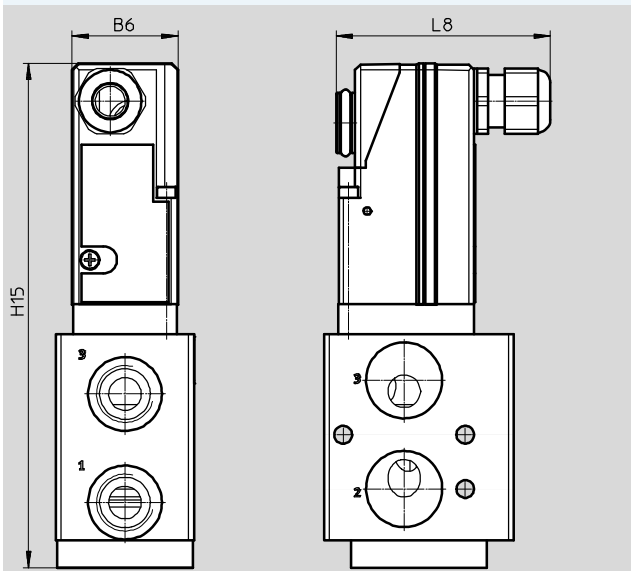
Typ	B6	H15	L8
VOFC-LT-M32C-MC-G12-P3-0.4-1-K4-EX4A	39	185,9	79,9
VOFC-LT-M32C-MC-N12-P3-0.4-1-K4-EX4A			
VOFC-LT-M32C-MC-G12-P3-0.09-1-K4-EX4A			
VOFC-LT-M32C-MC-N12-P3-0.09-1-K4-EX4A			
VOFC-LT-M32C-M-FG12-P3-0.4-1-K4-EX4A			
VOFC-LT-M32C-M-FG12-P3-0.09-1-K4-EX4A			

Abmessungen

Download CAD-Daten → www.festo.com

Magnetventil mit Düse-Prallplatte Pilot, pneumatischer Anschluss Größe 1/2"

Anschluss -FG13



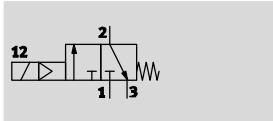
Typ	B6	H15	L8
VOFC-LT-M32C-M-FG13-P3-0.4-1-K4-EX4A	39	185,9	79,9
VOFC-LT-M32C-M-FG13-P3-0.09-1-K4-EX4A			

Grundventile VOFC-LT ... F19/F19A

FESTO

Datenblatt – 3/2 Wegeventile Sitzventil, monostabil, G1/4 NAMUR

Funktion
3/2 Wegeventil



- - Temperaturbereich
-25 ... 60°C

- - Durchfluss
766 l/min



Allgemeine Technische Daten		G1/4 Grundventil, NAMUR	G1/4 Grundventil, NAMUR, eigensicher	G1/4 Grundventil, NAMUR, P-Anschluss	G1/4 Grundventil, NAMUR, P-Anschluss, eigensicher
Ventilfunktion		3/2 geschlossen, monostabil			
Pneumatischer Anschluss	1	G1/4		M5 und NAMUR Anschlussbild	
	2	Flansch 1/4 und NAMUR Anschlussbild			
	3	G1/4			
Konstruktiver Aufbau		vorgesteuertes Kolbensitzventil			
Baubreite	[mm]	51			
Einbaulage		beliebig			
Dichtprinzip		hart			
Handhilfsbetätigung		keine			
Rückstellart		mechanische Feder			
Betätigungsart		elektrisch			
Steuerart		vorgesteuert			
Steuerluftversorgung		intern		intern, extern	
Durchfluss Kv Belüftung	[m ³ /h]	0,5		0,5	
Durchfluss Kv Entlüftung	[m ³ /h]	0,8		0,65	
Strömungsrichtung		nicht reversibel			
Produktgewicht	[g]	600			
Schaltzeit aus	[ms]	18			
Schaltzeit ein	[ms]	24			
Nennweite	[mm]	6			
Normalnenndurchfluss 1→2	[l/min]	766			
Normalnenndurchfluss 2→3	[l/min]	1467			

Betriebs- und Umweltbedingungen		G1/4 Grundventil, NAMUR	G1/4 Grundventil, NAMUR, eigensicher	G1/4 Grundventil, NAMUR, P-Anschluss	G1/4 Grundventil, NAMUR, P-Anschluss, eigensicher
Betriebsmedium		Druckluft nach ISO 8573-1:2010 [7:-:-]			
Schutzart		IP65			
Betriebsdruckbereich	[bar]	1 ... 8			
Betriebsdruckbereich bei externer Steuerluft	[bar]	-		0 ... 8	
Mediumtemperatur	[°C]	-25 ... 60			
Umgebungstemperatur	[°C]	-25 ... 60			
Safety Integrity Level [SIL]		bis SIL3 Low Demand mode			
		bis SIL3 High Demand mode			
Korrosionsbeständigkeit KBK ¹⁾		4			

1) Korrosionsbeständigkeitsklasse KBK 4 nach Festo Norm FN 940070
Besonders starke Korrosionsbeanspruchung. Freibewitterung unter schweren korrosiven Bedingungen. Teile im Bereich aggressiver Medien, z. B. Lebensmittel- oder chemische Industrie.
Diese Anwendungen sind ggf. durch Sonderprüfungen (→ auch FN 940082) mit entsprechenden Medien abzusichern.

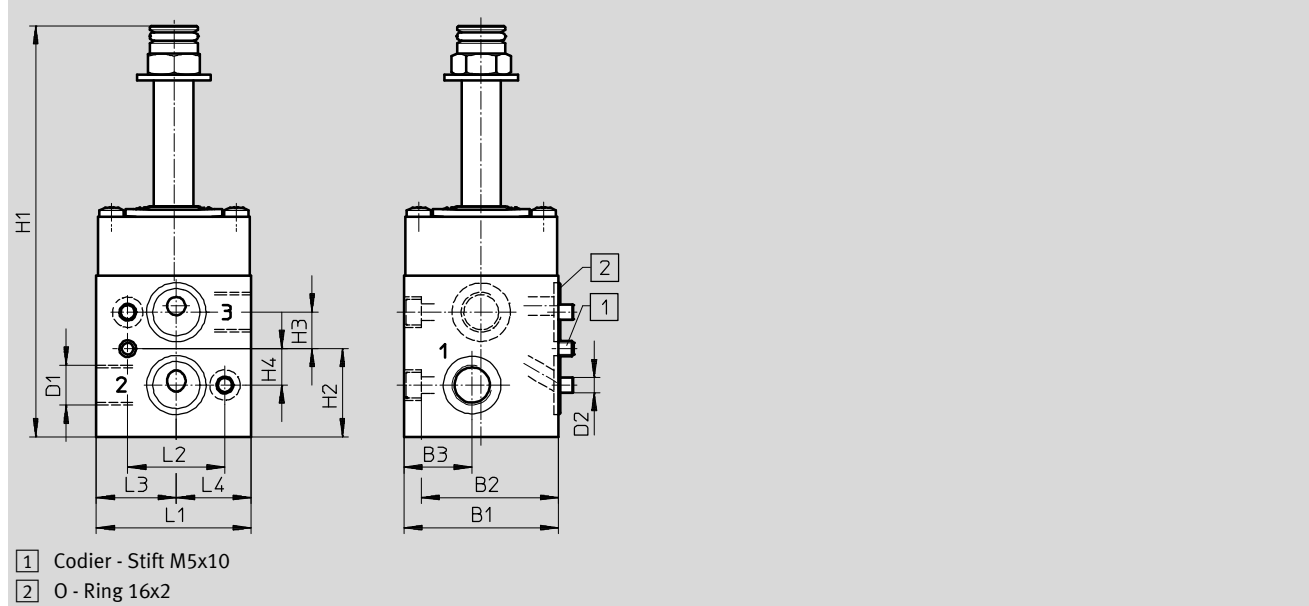
Grundventile VOFC-LT ... F19/F19A

FESTO

Datenblatt – 3/2 Wegeventile Sitzventil, monostabil, G1/4 NAMUR

Werkstoffe	
Gehäuse	Aluminium ematiert
Dichtungen	NBR
Werkstoff-Hinweis	LABS haltige Stoffe enthalten, RoHS konform

Abmessungen Download CAD-Daten → www.festo.com



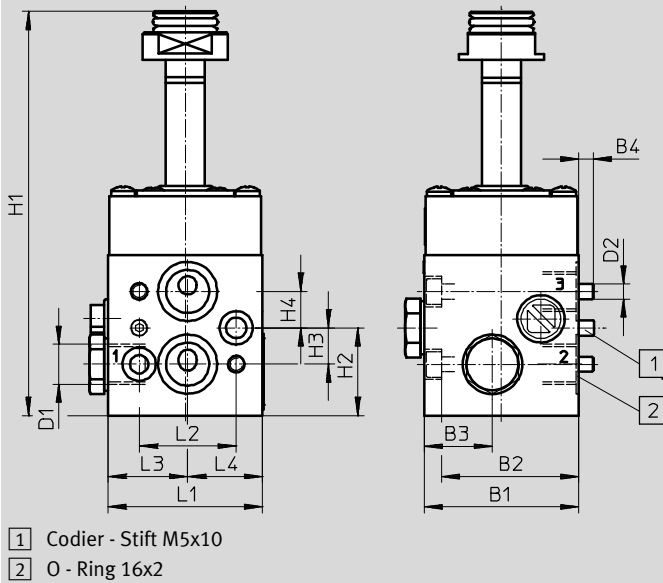
Typ	B1	B2	B3	D1	D2	H1	H2	H3	H4	L1	L2	L3	L4
VOFC-LT-M32C-M-FG14-F19	51	45,3	22,5	G1/4	5,5	135,3	29	12	12	51	32	26,3	24,7
VOFC-LT-M32C-M-FG14-F19A													

Grundventile VOFC-LT ... F19/F19A

Datenblatt – 3/2 Wegeventile Sitzventil, monostabil, G1/4 NAMUR

Abmessungen

Download CAD-Daten → www.festo.com



Typ	B1	B2	B3	B4	D1	D2	H1	H2	H3	H4	L1	L2	L3	L4
VOFC-LT-M32C-MC-FGP14-F19	51	45,3	22,5	4,7	NAMUR G1/4	M5	133,4	29	12	12	51	32	26,3	24,7
VOFC-LT-M32C-MC-FGP14-F19A														

Bestellangaben

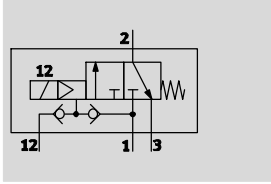
Schaltzeichen	Funktion	Pneumatischer Anschluss	Zündschutzart	Teile-Nr.	Typ
Muffenventil					
	3/2 geschlossen, monostabil	G1/4 und NAMUR	ohne	4514738	VOFC-LT-M32C-M-FG14-F19
			eigensicher	4514739	VOFC-LT-M32C-M-FG14-F19A
	3/2 geschlossen, monostabil	G1/4 und NAMUR, P-Anschluss	ohne	4514744	VOFC-LT-M32C-MC-FGP14-F19
			eigensicher	4514745	VOFC-LT-M32C-MC-FGP14-F19A

Grundventile VOFC-LT ... F19/F19A

Datenblatt – 3/2 Wegeventile Sitzventil, monostabil, G1/4 Muffe

FESTO

Funktion
3/2 Wegeventil



- - Temperaturbereich
-25 ... 60°C

- - Durchfluss
766 l/min



Allgemeine Technische Daten		G1/4 Grundventil	G1/4 Grundventil, eigensicher	NPT Grundventil	NPT Grundventil, eigensicher
Ventilfunktion		3/2 geschlossen, monostabil			
Pneumatischer Anschluss	1	G1/4	G1/4	1/4 NPT	1/4 NPT
	2	G1/4	G1/4	1/4 NPT	1/4 NPT
	3	G1/4	G1/4	1/4 NPT	1/4 NPT
Konstruktiver Aufbau		vorgesteuertes Kolbensitzventil			
Baubreite	[mm]	51			
Einbaulage		beliebig			
Dichtprinzip		hart			
Handhilfsbetätigung		keine			
Rückstellart		mechanische Feder			
Betätigungsart		elektrisch			
Steuerart		vorgesteuert			
Steuerluftversorgung		intern, extern			
Durchfluss Kv Belüftung	[m³/h]	0,72			
Durchfluss Kv Entlüftung	[m³/h]	1,4			
Strömungsrichtung		nicht reversibel			
Produktgewicht	[g]	550			
Schaltzeit aus	[ms]	18			
Schaltzeit ein	[ms]	24			
Nennweite	[mm]	6			
Normalnenndurchfluss 1→2	[l/min]	766			
Normalnenndurchfluss 2→3	[l/min]	1467			

Betriebs- und Umweltbedingungen	
Betriebsmedium	Druckluft nach ISO 8573-1:2010 [7:--:-]
Schutzart	IP65
Betriebsdruckbereich	[bar] 1 ... 8
Betriebsdruckbereich bei externer Steuerluft	[bar] 0 ... 8
Mediumtemperatur	[°C] -25 ... 60
Umgebungstemperatur	[°C] -25 ... 60
Safety Integrity Level	[SIL] bis SIL3 Low Demand mode
	bis SIL3 High Demand mode
Korrosionsbeständigkeit KBK ¹⁾	4

1) Korrosionsbeständigkeitsklasse KBK 4 nach Festo Norm FN 940070
Besonders starke Korrosionsbeanspruchung. Freibewitterung unter schweren korrosiven Bedingungen. Teile im Bereich aggressiver Medien, z. B. Lebensmittel- oder chemische Industrie.
Diese Anwendungen sind ggf. durch Sonderprüfungen (→ auch FN 940082) mit entsprechenden Medien abzusichern.

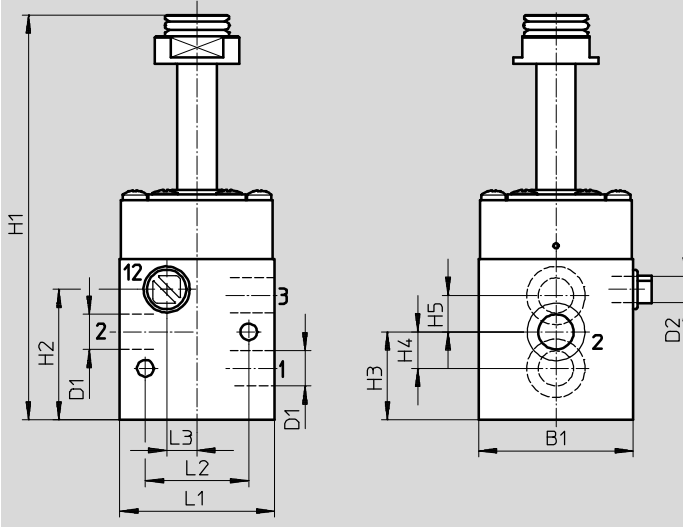
Werkstoffe	
Gehäuse	Aluminium ematiert
Dichtungen	NBR
Werkstoff-Hinweis	LABS haltige Stoffe enthalten, RoHS konform

Grundventile VOFC-LT ... F19/F19A

Datenblatt – 3/2 Wegeventile Sitzventil, monostabil, G1/4 Muffe

Abmessungen

Download CAD-Daten → www.festo.com



Typ	B1	D1	D2	H1	H2	H3	H4	H5	L1	L2	L3
VOFC-LT-M32C-MC-G14-F19	51	G1/4	G1/8	133	43	29	12	12	51	34	10
VOFC-LT-M32C-MC-G14-F19A			G1/8								
VOFC-LT-M32C-MC-N14-F19		1/4NPT	1/8NPT								
VOFC-LT-M32C-MC-N14-F19A											

Bestellangaben

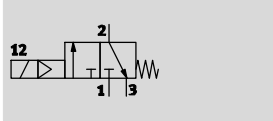
Schaltzeichen	Funktion	Pneumatischer Anschluss	Zündschutzart	Teile-Nr.	Typ
	3/2 geschlossen, monostabil	G1/4	ohne	4514740	VOFC-LT-M32C-MC-G14-F19
			eigensicher	4514741	VOFC-LT-M32C-MC-G14-F19A
		1/4 NPT	ohne	4514742	VOFC-LT-M32C-MC-N14-F19
			eigensicher	4514743	VOFC-LT-M32C-MC-N14-F19A

Grundventile VOFC-LT....F19/F19A

Datenblatt – 3/2 Wegeventil Sitzventil, monostabil, G1/2 NAMUR

FESTO

Funktion
3/2 Wegeventil



- - Temperaturbereich
-25 ... 60°C

- - Durchfluss
2868 l/min



Allgemeine Technische Daten		VOFC-...-FG12-F19	VOFC-...-FG13-F19
		VOFC-...-FG12-F19A	VOFC-...-FG13-F19A
Ventilfunktion		3/2 geschlossen, monostabil	
Pneumatischer Anschluss	1	G1/2	
	2	Flansch 1/4 und NAMUR Anschlussbild	Flansch 1/2 und NAMUR Anschlussbild
	3	G1/2	
Konstruktiver Aufbau		vorgesteuertes Kolbensitzventil	
Baubreite	[mm]	51	
Einbaulage		beliebig	
Dichtprinzip		hart	
Handhilfsbetätigung		keine	
Rückstellart		mechanische Feder	
Betätigungsart		elektrisch	
Steuerart		vorgesteuert	
Steuerluftversorgung		intern	intern, extern
Durchfluss Kv Belüftung	[m³/h]	2,4	
Durchfluss Kv Entlüftung	[m³/h]	3,3	
Strömungsrichtung		nicht reversibel	
Produktgewicht	[g]	880	900
Schaltzeit aus	[ms]	14	
Schaltzeit ein	[ms]	25	
Nennweite	[mm]	12	
Normalnenndurchfluss 1→2	[l/min]	2686	
Normalnenndurchfluss 2→3	[l/min]	3462	

Betriebs- und Umweltbedingungen		VOFC-...-FG12-F19	VOFC-...-FG13-F19
		VOFC-...-FG12-F19A	VOFC-...-FG13-F19A
Betriebsmedium		Druckluft nach ISO 8573-1:2010 [7:-:-]	
Schutzart		IP65	
Betriebsdruckbereich	[bar]	2 ... 8	
Betriebsdruckbereich bei externer Steuerluft	[bar]	-	0 ... 8
Mediumtemperatur	[°C]	-25 ... 60	
Umgebungstemperatur	[°C]	-25 ... 60	
Safety Integrity Level	[SIL]	bis SIL3 Low Demand mode	
		bis SIL3 High Demand mode	
Korrosionsbeständigkeit KBK ¹⁾		4	

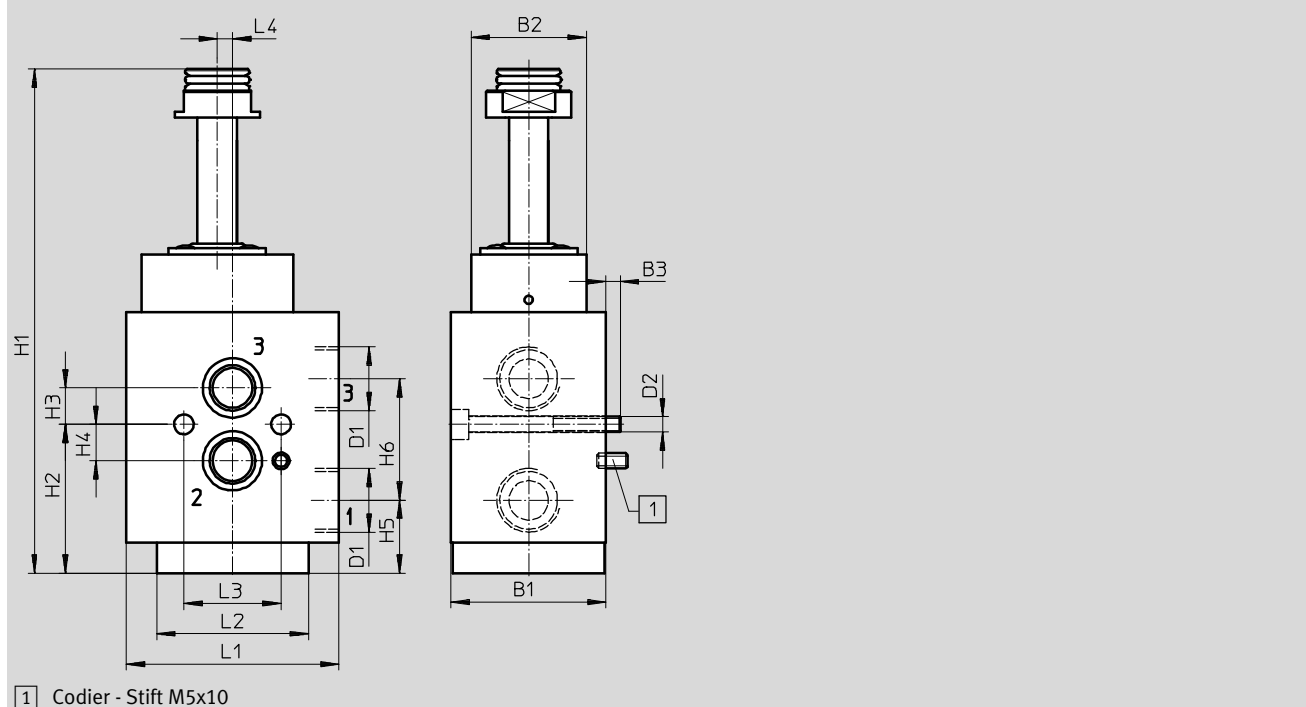
1) Korrosionsbeständigkeitsklasse KBK 4 nach Festo Norm FN 940070
Besonders starke Korrosionsbeanspruchung. Freibewitterung unter schweren korrosiven Bedingungen. Teile im Bereich aggressiver Medien, z. B. Lebensmittel- oder chemische Industrie.
Diese Anwendungen sind ggf. durch Sonderprüfungen (→ auch FN 940082) mit entsprechenden Medien abzusichern.

Grundventile VOFC-LT....F19/F19A

Datenblatt – 3/2 Wegeventil Sitzventil, monostabil, G1/2 NAMUR

Werkstoffe	
Gehäuse	Aluminium emataliert
Dichtungen	NBR
Werkstoff-Hinweis	LABS haltige Stoffe enthalten, RoHS konform

Abmessungen Download CAD-Daten → www.festo.com



Typ	B1	B2	B3	D1	D2	H1	H2	H3	H4	H5	H6	L1	L2	L3	L4
VOFC-LT-M32C-M-FG12-F19	51	38	4,7	G1/2	M5	166	49	12	12	24	40	70	50	32	5
VOFC-LT-M32C-M-FG12-F19A															
VOFC-LT-M32C-MC-FG13-F19															
VOFC-LT-M32C-MC-FG13-F19A															

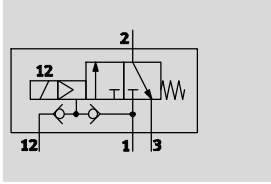
Bestellangaben					
Schaltzeichen	Funktion	Pneumatischer Anschluss	Zündschutzart	Teile-Nr.	Typ
Muffenventil					
	3/2 geschlossen, monostabil	G1/2 und NAMUR	ohne	4514746	VOFC-LT-M32C-M-FG12-F19
			eigensicher	4514747	VOFC-LT-M32C-M-FG12-F19A
	3/2 geschlossen, monostabil	G1/2 Flansch 1/2 (NAMUR Anschlussbild) G1/2	ohne	4527268	VOFC-LT-M32C-MC-FG13-F19
			eigensicher	4527269	VOFC-LT-M32C-MC-FG13-F19A

Grundventile VOFC-LT ... F19/F19A

Datenblatt – 3/2 Wegeventil Sitzventil, monostabil, G1/2 Muffe

FESTO

Funktion
3/2 Wegeventil



- - Temperaturbereich
-25 ... 60°C

- - Durchfluss
2686l/min



Allgemeine Technische Daten

Ventilfunktion		3/2 geschlossen, monostabil
Pneumatischer Anschluss	1	G1/2
	2	G1/2
	3	G1/2
Konstruktiver Aufbau		vorgesteuertes Kolbensitzventil
Baubreite	[mm]	51
Einbaulage		beliebig
Dichtprinzip		hart
Handhilfsbetätigung		keine
Rückstellart		mechanische Feder
Betätigungsart		elektrisch
Steuerart		vorgesteuert
Steuerluftversorgung		intern, extern
Durchfluss Kv Belüftung	[m³/h]	2,4
Durchfluss Kv Entlüftung	[m³/h]	3,3
Strömungsrichtung		nicht reversibel
Produktgewicht	[g]	880
Schaltzeit aus	[ms]	14
Schaltzeit ein	[ms]	25
Nennweite	[mm]	12
Normalnenndurchfluss 1→2	[l/min]	2686
Normalnenndurchfluss 2→3	[l/min]	3462

Betriebs- und Umweltbedingungen

Betriebsmedium		Druckluft nach ISO 8573-1:2010 [7:-:-]
Schutzart		IP65
Betriebsdruckbereich	[bar]	2 ... 8
Betriebsdruckbereich bei externer Steuerluft	[bar]	0 ... 8
Mediumtemperatur	[°C]	-25 ... 60
Umgebungstemperatur	[°C]	-25 ... 60
Safety Integrity Level	[SIL]	bis SIL3 Low Demand mode
		bis SIL3 High Demand mode
Korrosionsbeständigkeit KBK ¹⁾		4

1) Korrosionsbeständigkeitsklasse KBK 4 nach Festo Norm FN 940070
Besonders starke Korrosionsbeanspruchung. Freibewitterung unter schweren korrosiven Bedingungen. Teile im Bereich aggressiver Medien, z. B. Lebensmittel- oder chemische Industrie.
Diese Anwendungen sind ggf. durch Sonderprüfungen (→ auch FN 940082) mit entsprechenden Medien abzusichern.

Werkstoffe

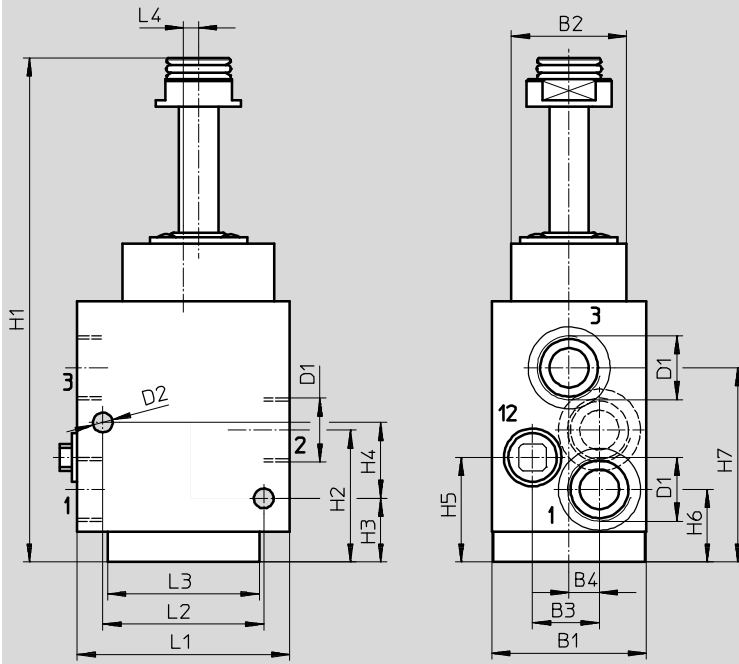
Gehäuse	Aluminium emaliert
Dichtungen	NBR
Werkstoff-Hinweis	LABS haltige Stoffe enthalten, RoHS konform

Grundventile VOFC-LT ... F19/F19A

Datenblatt – 3/2 Wegeventil Sitzventil, monostabil, G1/2 Muffe

Abmessungen

Download CAD-Daten → www.festo.com



Typ	B1	B2	B3	B4	D1	D2	H1	H2	H3	H4	H5	L1	L2	L3	L4
VOFC-LT-M32C-MC-G12-F19	51	37	22	10	G1/2	6,5	166	43,5	21	25	34,5	70	53	50	5
VOFC-LT-M32C-MC-G12-F19A															

Bestellangaben

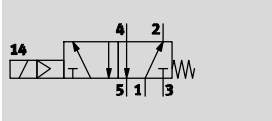
Schaltzeichen	Funktion	Pneumatischer Anschluss	Zündschutzart	Teile-Nr.	Typ
Muffenventil					
	3/2 geschlossen, monostabil	G1/2	ohne	4514748	VOFC-LT-M32C-MC-G12-F19
			eigensicher	4514749	VOFC-LT-M32C-MC-G12-F19A


Grundventile VOFC-L ... F19/F19A


Datenblatt – 5/2 Wegeventil Kolbenschieber, monostabil, G1/4 NAMUR

FESTO

Funktion
5/2 Wegeventil



-  - Temperaturbereich
-25 ... 60°C

-  - Durchfluss
1030 l/min



Allgemeine Technische Daten		
Ventilfunktion	5/2 monostabil	
Pneumatischer Anschluss	1	G1/4
	2	G1/4 und NAMUR Anschlussbild
	3	G1/4
	4	G1/4 und NAMUR Anschlussbild
	5	G1/4
Konstruktiver Aufbau	Kolbenschieberventil	
Einbaulage	beliebig	
Baubreite	[mm] 40	
Dichtprinzip	weich	
Handhilfsbetätigung	keine	
Rückstellart	mechanische Feder	
Betätigungsart	elektrisch	
Steuerart	vorgesteuert	
Steuerluftversorgung	intern	
Durchfluss Kv Belüftung	[m³/h] 1,08	
Durchfluss Kv Entlüftung	[m³/h] 1,08	
Strömungsrichtung	nicht reversibel	
Produktgewicht	[g] 520	
Schaltzeit aus	[ms] 22	
Schaltzeit ein	[ms] 26	
Nennweite	[mm] 6	
Normalnenndurchfluss 1→2	[l/min] 1030	
Normalnenndurchfluss 2→3	[l/min] 978	

Betriebs- und Umweltbedingungen	
Betriebsmedium	Druckluft nach ISO 8573-1:2010 [7:4:4]
Schutzart	IP65
Betriebsdruckbereich	[bar] 2,5 ... 8
Mediumtemperatur	[°C] -25 ... 60
Umgebungstemperatur	[°C] -25 ... 60
Safety Integrity Level	[SIL] bis SIL2 Low Demand mode
	bis SIL2 High Demand mode
Korrosionsbeständigkeit KBK ¹⁾	4

1) Korrosionsbeständigkeitsklasse KBK 4 nach Festo Norm FN 940070
Besonders starke Korrosionsbeanspruchung. Freibewitterung unter schweren korrosiven Bedingungen. Teile im Bereich aggressiver Medien, z. B. Lebensmittel- oder chemische Industrie.
Diese Anwendungen sind ggf. durch Sonderprüfungen (→ auch FN 940082) mit entsprechenden Medien abzusichern.

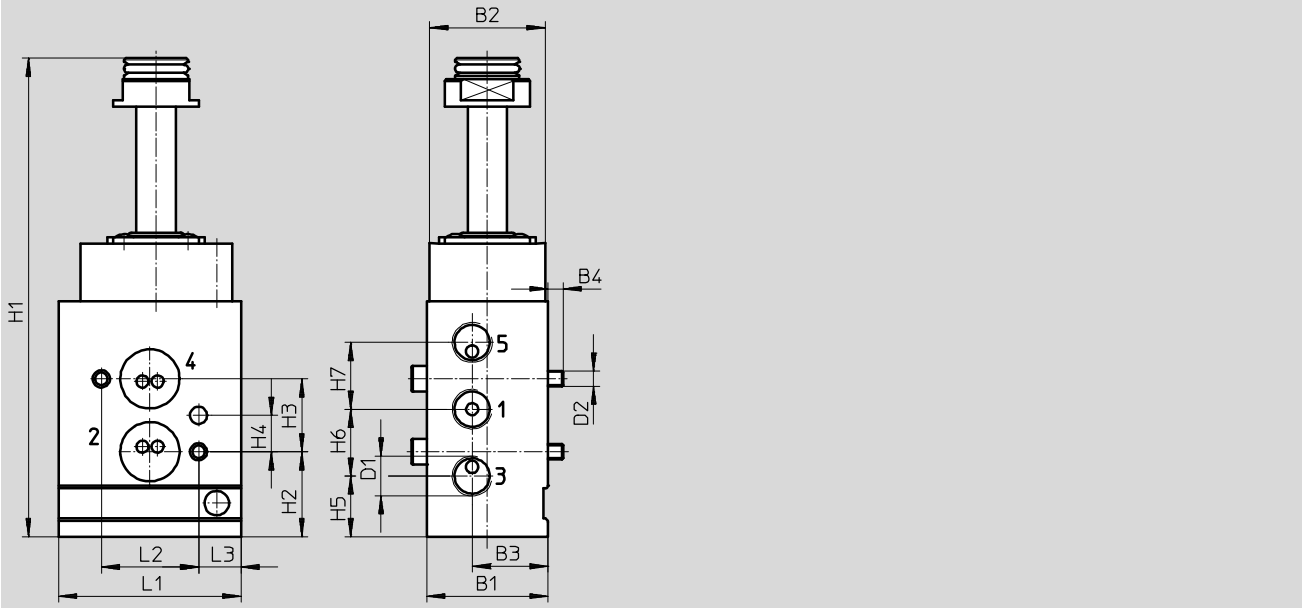
Werkstoffe	
Gehäuse	Aluminium ematiert
Dichtungen	NBR
Werkstoff-Hinweis	LABS haltige Stoffe enthalten, RoHS konform

Grundventile VOFC-L ... F19/F19A

Datenblatt – 5/2 Wegeventil Kolbenschieber, monostabil, G1/4 NAMUR

Abmessungen

Download CAD-Daten → www.festo.com



Typ	B1	B2	B3	B4	D1	D2	H1	H2	H3	H4	H5	H6	H7	L1	L2	L3
VOFC-L-M52-M-FG14-F19	40	38	25	5	G1/4	M5	158	28	24	12	20	22	22	60	32	14
VOFC-L-M52-M-FG14-F19A																

Bestellangaben

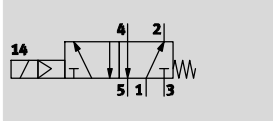
Schaltzeichen	Funktion	Pneumatischer Anschluss	Zündschutzart	Teile-Nr.	Typ
Muffenventil					
	5/2 monostabil	G1/4 und NAMUR	ohne	4514923	VOFC-L-M52-M-FG14-F19
			eigensicher	4514924	VOFC-L-M52-M-FG14-F19A


Grundventile VOFC-L ... F19/F19A


Datenblatt – 5/2 Wegeventil Kolbenschieber, monostabil, G1/4 Muffe

FESTO

Funktion
5/2 Wegeventil



-  - Temperaturbereich
-25 ... 60°C

-  - Durchfluss
1030 l/min



Allgemeine Technische Daten		
Ventilfunktion		5/2 monostabil
Pneumatischer Anschluss	1	G1/4
	2	G1/4
	3	G1/4
	4	G1/4
	5	G1/4
Konstruktiver Aufbau		Kolbenschieberventil
Einbaulage		beliebig
Baubreite	[mm]	40
Dichtprinzip		weich
Handhilfsbetätigung		keine
Rückstellart		mechanische Feder
Betätigungsart		elektrisch
Steuerart		vorgesteuert
Steuerluftversorgung		intern
Durchfluss Kv Belüftung	[m³/h]	1,08
Durchfluss Kv Entlüftung	[m³/h]	1,08
Strömungsrichtung		nicht reversibel
Produktgewicht	[g]	520
Schaltzeit aus	[ms]	22
Schaltzeit ein	[ms]	26
Nennweite	[mm]	6
Normalnenndurchfluss 1→2	[l/min]	1030
Normalnenndurchfluss 2→3	[l/min]	978

Betriebs- und Umweltbedingungen	
Betriebsmedium	Druckluft nach ISO 8573-1:2010 [7:4:4]
Schutzart	IP65
Betriebsdruckbereich	[bar] 2,5 ... 8
Mediumtemperatur	[°C] -25 ... 60
Umgebungstemperatur	[°C] -25 ... 60
Safety Integrity Level	[SIL] bis SIL2 Low Demand mode
	bis SIL2 High Demand mode
Korrosionsbeständigkeit KBK ¹⁾	4

1) Korrosionsbeständigkeitsklasse KBK 4 nach Festo Norm FN 940070
Besonders starke Korrosionsbeanspruchung. Freibewitterung unter schweren korrosiven Bedingungen. Teile im Bereich aggressiver Medien, z. B. Lebensmittel- oder chemische Industrie.
Diese Anwendungen sind ggf. durch Sonderprüfungen (→ auch FN 940082) mit entsprechenden Medien abzusichern.

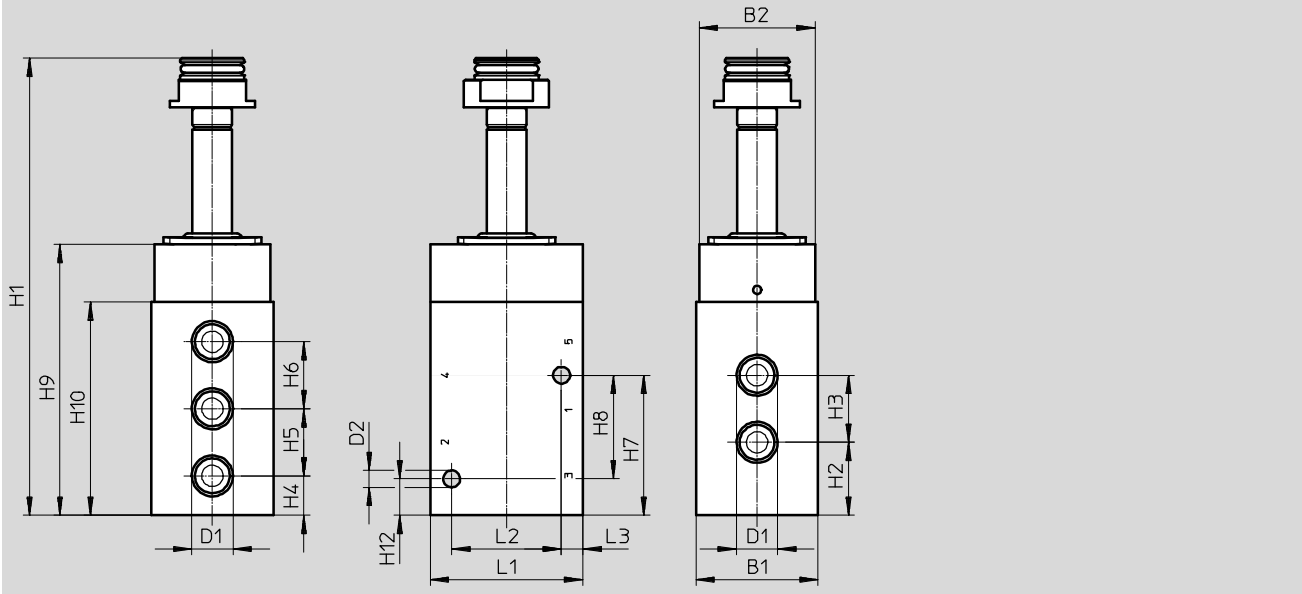
Werkstoffe	
Gehäuse	Aluminium ematiert
Dichtungen	NBR
Werkstoff-Hinweis	LABS haltige Stoffe enthalten, RoHS konform

Grundventile VOFC-L ... F19/F19A

Datenblatt – 5/2 Wegeventil Kolbenschieber, monostabil, G1/4 Muffe

Abmessungen

Download CAD-Daten → www.festo.com



Typ	B1	B2	D1	D2	H1	H2	H3	H4	H5	H6	H7	H8	H9	H10	H13	L1	L2	L3
VOFC-L-M52-M-G14-F19	40	38	G1/4	5,5	150	24	22	13	22	22	46	34	89	70	12	50	36	7
VOFC-L-M52-M-G14-F19A																		

Bestellangaben

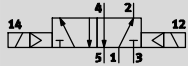
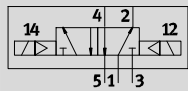
Schaltzeichen	Funktion	Pneumatischer Anschluss	Zündschutzart	Teile-Nr.	Typ
	5/2 monostabil	G1/4	ohne	4514925	VOFC-L-M52-M-G14-F19
			eigensicher	4514926	VOFC-L-M52-M-G14-F19A


Grundventile VOFC-L ... F19/F19A


Datenblatt – 5/2 Wegeventile, Kolbenschieber, bistabil, G1/4, NAMUR

FESTO

Funktion
5/2 Wegeventil



-  - Temperaturbereich
-25 ... 60°C

-  - Durchfluss
989 l/min



Allgemeine Technische Daten			
	G1/4, NAMUR	G1/4	
Ventilfunktion	5/2 bistabil		
Pneumatischer Anschluss	1	G1/4	G1/4
	2	Flansch 1/4 und NAMUR Anschlussbild	G1/4
	3	G1/4	G1/4
	4	Flansch 1/4 und NAMUR Anschlussbild	G1/4
	5	G1/4	G1/4
Konstruktiver Aufbau	Kolbenschieberventil		
Einbaulage	beliebig		
Baubreite [mm]	40		
Dichtprinzip	weich		
Handhilfsbetätigung	keine		
Betätigungsart	elektrisch		
Steuerart	vorgesteuert		
Steuerluftversorgung	intern		
Durchfluss Kv Belüftung [m³/h]	1,08		
Durchfluss Kv Entlüftung [m³/h]	1,08		
Strömungsrichtung	nicht reversibel		
Produktgewicht [g]	680	790	
Schaltzeit aus [ms]	22		
Schaltzeit ein [ms]	26		
Max. Schaltfrequenz [Hz]	1		
Nennweite [mm]	6		
Normalnenndurchfluss 1→2 [l/min]	989		
Normalnenndurchfluss 2→3 [l/min]	978		

Betriebs- und Umweltbedingungen	
Betriebsmedium	Druckluft nach ISO 8573-1:2010 [7:4:4]
Schutzart	IP65
Betriebsdruckbereich [bar]	2,5 ... 8
Mediumtemperatur [°C]	-25 ... 60
Umgebungstemperatur [°C]	-25 ... 60
Safety Integrity Level [SIL]	bis SIL 2 Low Demand mode
	bis SIL 2 High Demand mode
Korrosionsbeständigkeit KBK ¹⁾	4

1) Korrosionsbeständigkeitsklasse KBK 4 nach Festo Norm FN 940070
Besonders starke Korrosionsbeanspruchung. Freibewitterung unter schweren korrosiven Bedingungen. Teile im Bereich aggressiver Medien, z. B. Lebensmittel- oder chemische Industrie.
Diese Anwendungen sind ggf. durch Sonderprüfungen (→ auch FN 940082) mit entsprechenden Medien abzusichern.

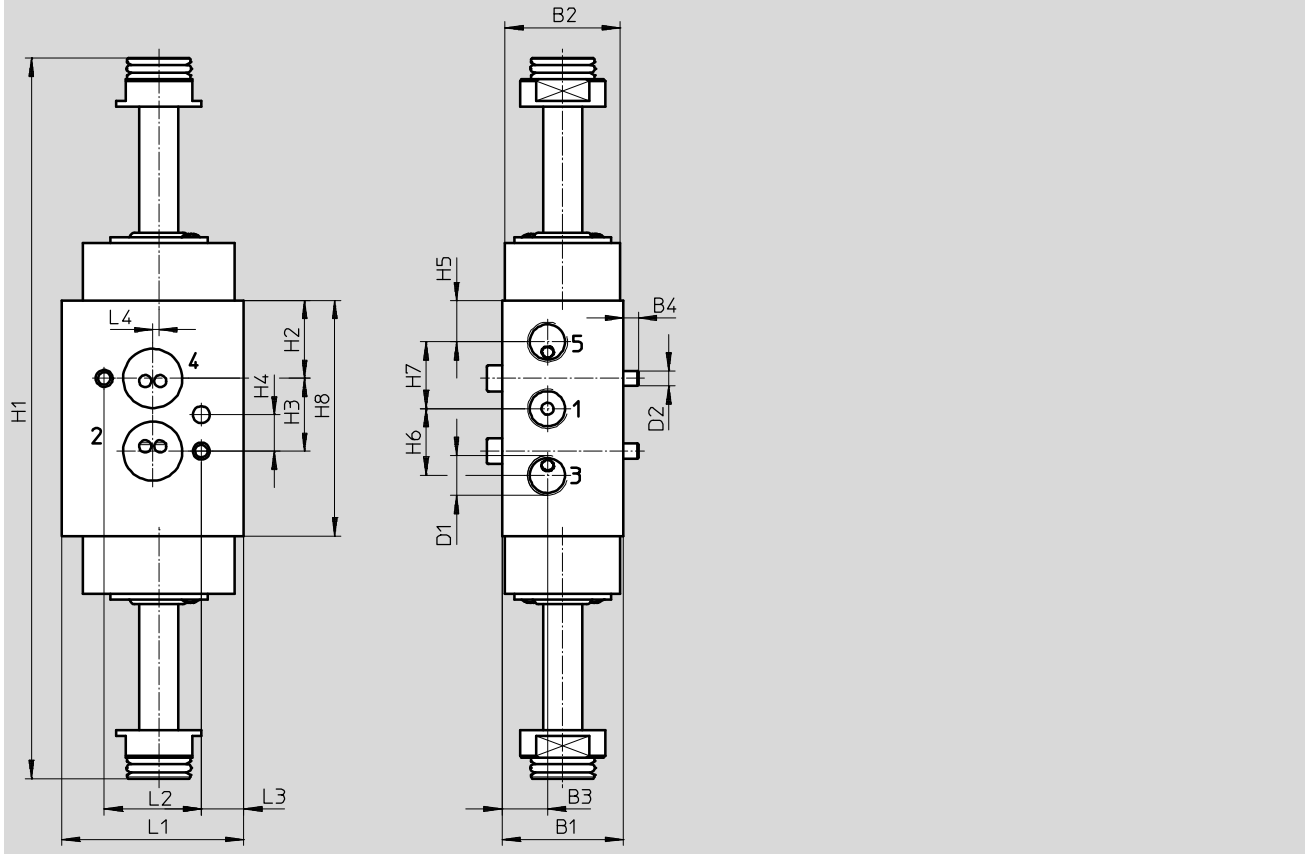
Werkstoffe	
Gehäuse	Aluminium ematiert
Dichtungen	NBR
Werkstoff-Hinweis	LABS haltige Stoffe enthalten, RoHS konform

Grundventile VOFC-L ... F19/F19A

Datenblatt – 5/2 Wegeventile, Kolbenschieber, bistabil, G1/4, NAMUR

Abmessungen

Download CAD-Daten → www.festo.com



Typ	B1	B2	B3	B4	D1	D2	H1	H2	H3	H4	H5	H6	H7	H8	L1	L2	L3	L4
VOFC-L-B52-FG14-F19	40	38	15	5	G1/4	M5	237,6	25,6	24	12	13,6	22	22	77,6	60	32	14	2
VOFC-L-B52-FG14-F19A																		

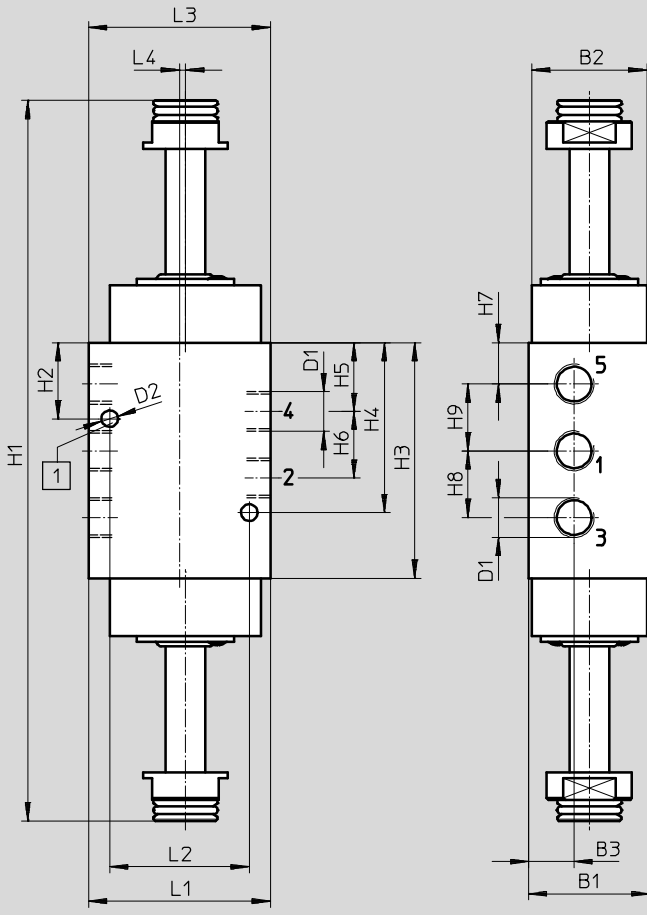
Grundventile VOFC-L ... F19/F19A

Datenblatt – 5/2 Wegeventile, Kolbenschieber, bistabil, G1/4, NAMUR



Abmessungen

Download CAD-Daten → www.festo.com



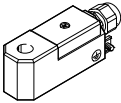
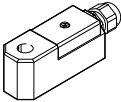
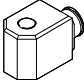
Typ	B1	B2	B3	D1	D2	H1	H2	H3	H4	H5	H6	H7	H8	H9	L1	L2	L3	L4
VOFC-L-B52-G14-F19	40	38	15	G1/4	5,5	240	25	77,6	56	22,6	22	13,6	22	22	60	46	60	2
VOFC-L-B52-G14-F19A																		

Bestellangaben					
Schaltzeichen	Funktion	Pneumatischer Anschluss	Zündschutzart	Teile-Nr.	Typ
	5/2 bistabil	G1/4 und NAMUR	ohne	4514929	VOFC-L-B52-FG14-F19
			eigensicher	4514930	VOFC-L-B52-FG14-F19A
	5/2 bistabil	G1/4	ohne	4514927	VOFC-L-B52-G14-F19
			eigensicher	4514928	VOFC-L-B52-G14-F19A

Magnetspulen VACC

Zubehör – Magnetspulen S13



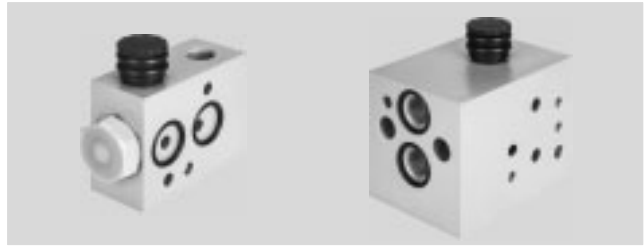
Bestellangaben				
	Beschreibung		Teile-Nr.	Typ
	EX4-ME-Spule, Klemmenkasten, Kabeleinführungsgewinde metrisch, M20x1,5	24 V AC/DC	562893	VACC-S13-18-K4-1U-EX4ME
		24 V AC/DC	570784	VACC-S13-18-K4-1UF-EX4ME
		60 V AC/DC	8040578	VACC-S13-18-K4-27U-EX4ME
		110 V AC/DC	562894	VACC-S13-18-K4-2U-EX4ME
		230 V AC/DC	562895	VACC-S13-18-K4-3U-EX4ME
	EX4A-Spule, Klemmenkasten, Kabeleinführungsgewinde metrisch, M20x1,5	14 ... 32 V DC	562896	VACC-S13-11-K4-1-EX4A
	A1-Spule, Stecker nach EN 175301-803, Bauform A	24 V DC	562889	VACC-S13-18-A1-1
		24 V AC/DC	562890	VACC-S13-18-A1-1U
		110 V AC/DC	562891	VACC-S13-18-A1-2U
		230 V AC/DC	562892	VACC-S13-18-A1-3U

Anschlussplatten

Zubehör – Anschlussplatte VABS-S7-RB/BE-...

FESTO

Anschlussbild: Namur



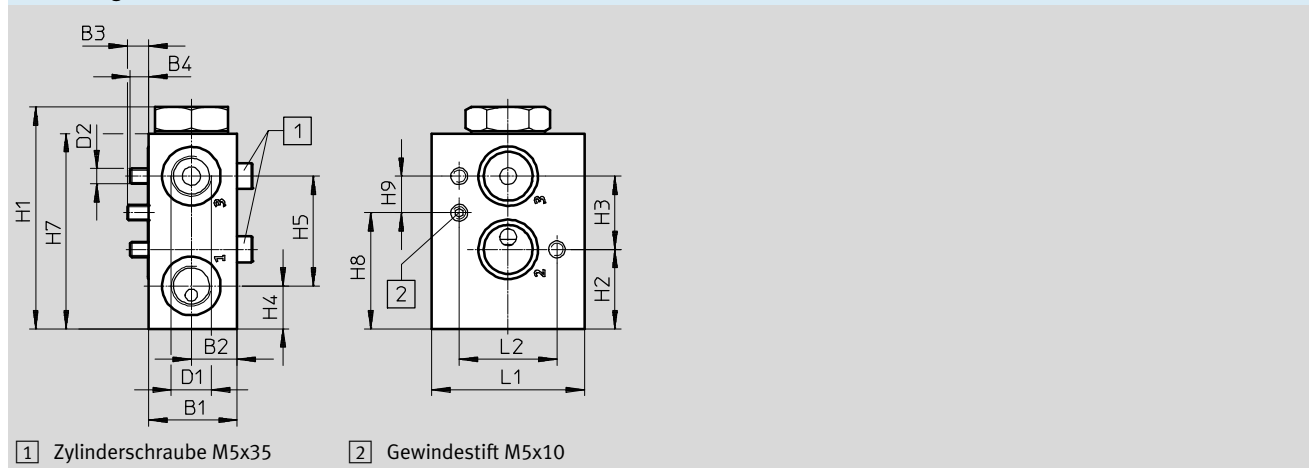
Allgemeine Technische Daten		Be- und Entlüftungsblock VABS-S7-BE-...	Redundanzblock VABS-S7-RB-...
Typ		Be- und Entlüftungsblock VABS-S7-BE-...	Redundanzblock VABS-S7-RB-...
Befestigungsart		mit Durchgangsbohrung	
Einbaulage		beliebig	
Durchfluss Kv Belüftung	[m³/h]	2,2	–
Durchfluss Kv Entlüftung	[m³/h]	8,6	–
Produktgewicht	[g]	250	–
Pneumatischer Anschluss	1	G1/4, 1/4 NPT	G1/4, 1/4 NPT
	2	Flansch 1/4, NAMUR Anschlussbild	Flansch 1/4, NAMUR Anschlussbild
	3	G1/4, 1/4 NPT	G1/4, 1/4 NPT
	12	–	G1/4, 1/4 NPT

Betriebs- und Umweltbedingungen	VABS-S7-BE	VABS-S7-RB
Betriebsmedium	Druckluft nach ISO 8573-1:2010 [–:–:–]	
Betriebsdruck	[bar] 2 ... 8	0 ... 10
Steuerluftversorgung	intern	extern/intern
Schutzart	IP65 (in eingebautem Zustand)	
Korrosionsbeständigkeit KBK ¹⁾	4	

- 1) Korrosionsbeständigkeitsklasse KBK 4 nach Festo Norm FN 940070
 Besonders starke Korrosionsbeanspruchung. Freibewitterung unter schweren korrosiven Bedingungen. Teile im Bereich aggressiver Medien, z. B. Lebensmittel- oder chemische Industrie.
 Diese Anwendungen sind ggf. durch Sonderprüfungen (→ auch FN 940082) mit entsprechenden Medien abzusichern.

Werkstoffe	
Anschlussplatte	Aluminium, emaliert
Dichtungen	NBR
Werkstoff Hinweis	LABS-haltige Stoffe enthalten, RoHS konform

Abmessungen Download CAD-Daten → www.festo.com



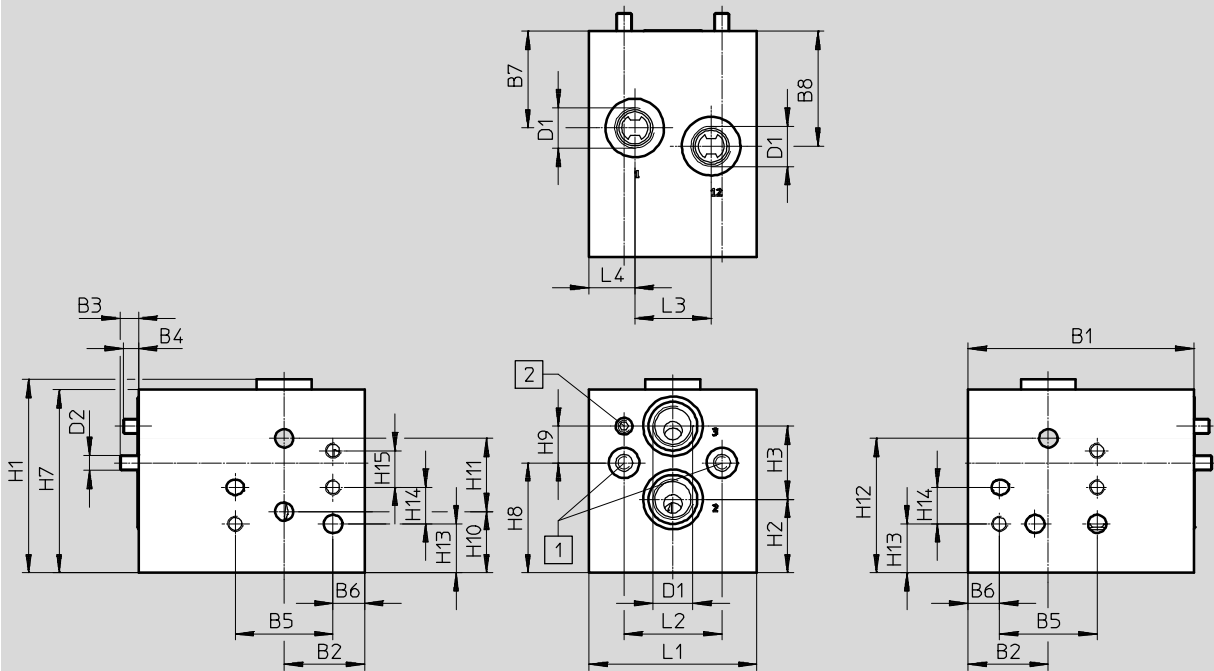
Typ	B1	B2	B3	B4	D1	D2	H1	H2	H3	H4	H5	H7	H8	H9	L1	L2
VABS-S7-BE-B-G14-V14-A	29	15	7	6	G1/4	M5	72,7	26	24	14	36	64	38	12	50	32
VABS-S7-BE-B-N14-V14-A					1/4 NPT											

Anschlussplatten

Zubehör – Anschlussplatte VABS-S7-RB/BE-...

Abmessungen

Download CAD-Daten → www.festo.com



- 1 Zylinderschraube M5x70 2 Gewindestift M5x10

Typ	B1	B2	B3	B4	B5	B6	B7	B8	D1	D2	L1	L2	L3	L4
VABS-S7-RB-B-G14-V14-A	74	26,3	6	5	32	10,3	31,7	37,7	G1/4	M5	55	32	25	15
VABS-S7-RB-B-N14-V14-A									1/4 NPT					

Typ	H1	H2	H3	H7	H8	H9	H10	H11	H12	H13	H14	H15
VABS-S7-RB-B-G14-V14-A	63,4	24	24	60	36	12	20	24	44	16	12	12
VABS-S7-RB-B-N14-V14-A												

Bestellangaben

	Beschreibung	Teile-Nr.	Typ
	Anschlussplatte für Montage von zwei Magnetventilen mit Anschluss G-Gewinde zur redundanten Beschaltung, mit Flansch 1/4, NAMUR Anschlussbild Mit dem zusätzlichen Hilfsenergieanschluss kann die Zwischenplatte auch mit vorgesteuerten Magnetventilen an Antrieben mit Stellungsregler für Fail-Safe Funktionen eingesetzt werden.	3580505	VABS-S7-RB-B-G14-V14-A
	Anschlussplatte für Montage von zwei Magnetventilen mit Anschluss NPT-Gewinde zur redundanten Beschaltung, mit Flansch 1/4, NAMUR Anschlussbild Mit dem zusätzlichen Hilfsenergieanschluss kann die Zwischenplatte auch mit vorgesteuerten Magnetventilen an Antrieben mit Stellungsregler für Fail-Safe Funktionen eingesetzt werden.	4727331	VABS-S7-RB-B-N14-V14-A
	Anschlussplatte als Be- und Entlüftungsblock mit Anschluss G-Gewinde, mit Flansch 1/4, NAMUR Anschlussbild	2999476	VABS-S7-BE-B-G14-V14-A
	Anschlussplatte als Be- und Entlüftungsblock mit Anschluss NPT-Gewinde, mit Flansch 1/4, NAMUR Anschlussbild	4727328	VABS-S7-BE-B-N14-V14-A

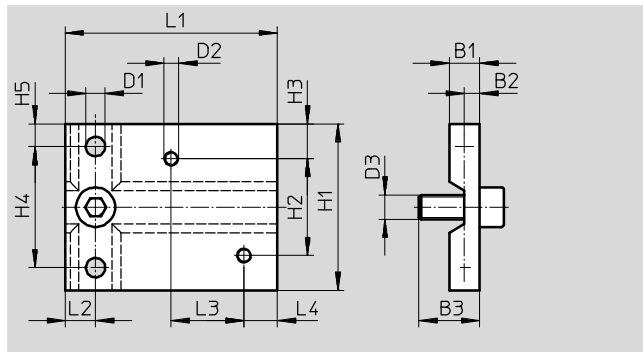
Magnetventile

Zubehör

FESTO

Montageplatte VAME-S7-P

Werkstoff Montageplatte: Aluminium emaliert
LABS-haltige Stoffe enthalten, RoHs konform
Befestigung: mit Durchgangsbohrung

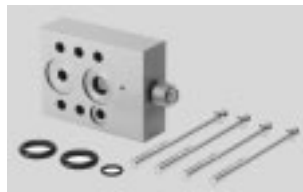


Abmessungen [mm] und Bestellangaben																	
B1	B2	B3	D1	D2	D3	H1	H2	H3	H4	H5	L1	L2	L3	L4	KBK ¹⁾	Teile-Nr.	Typ
10	5	20	6,4	M5	M8	55	32	11,5	40	7,5	70	10	24	11	4	563399	VAME-S7-P

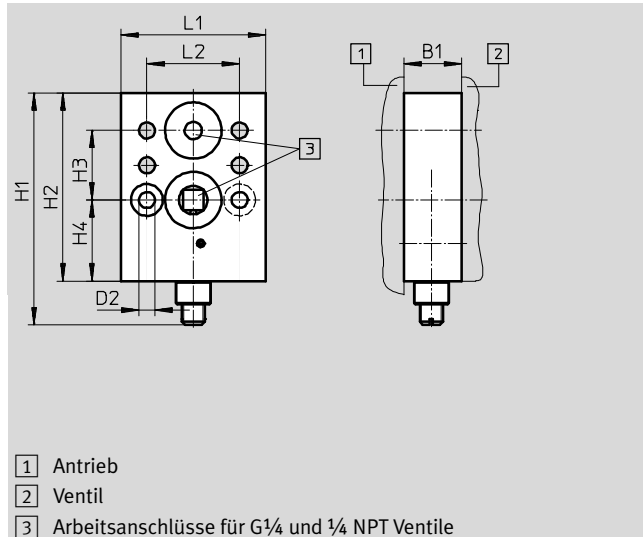
1) Korrosionsbeständigkeitsklasse KBK 4 nach Festo Norm FN 940070
Besonders starke Korrosionsbeanspruchung. Freibewitterung unter schweren korrosiven Bedingungen. Teile im Bereich aggressiver Medien, z. B. Lebensmittel- oder chemische Industrie.
Diese Anwendungen sind ggf. durch Sonderprüfungen (→ auch FN 940082) mit entsprechenden Medien abzusichern.

Drosselplatte für einfachwirkende Antriebe

Werkstoff Drosselplatte: Aluminium emaliert
Werkstoff Dichtungen: NBR
LABS-haltige Stoffe enthalten, RoHs konform
Betriebsmedium: Druckluft nach ISO 8573-1:2010 [7:-:-]
Betriebsdruck: 0 ... 12 bar
Steuerluftversorgung: intern/extern
Einbaulage: beliebig
Befestigung: mit Durchgangsbohrung
Schutzart: IP65 (in eingebautem Zustand)



Funktion:
Zuluft-Drosselung und/oder Abluft-Drosselung eines Antriebs mit NAMUR Schnittstelle für VOFC/VOFD-Ventile



- 1) Antrieb
- 2) Ventil
- 3) Arbeitsanschlüsse für G $\frac{1}{4}$ und $\frac{1}{8}$ NPT Ventile

Abmessungen [mm] und Bestellangaben										
B1	D2	H1	H2	H3	H4	L1	L2	KBK ¹⁾	Teile-Nr.	Typ
20	5,5	80	65	24	28	50	32	4	563401	VABF-S7-F1B5P1-F

1) Korrosionsbeständigkeitsklasse KBK 4 nach Festo Norm FN 940070
Besonders starke Korrosionsbeanspruchung. Freibewitterung unter schweren korrosiven Bedingungen. Teile im Bereich aggressiver Medien, z. B. Lebensmittel- oder chemische Industrie.
Diese Anwendungen sind ggf. durch Sonderprüfungen (→ auch FN 940082) mit entsprechenden Medien abzusichern.

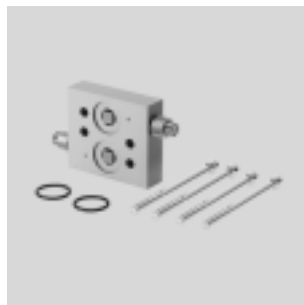
Magnetventile

Zubehör

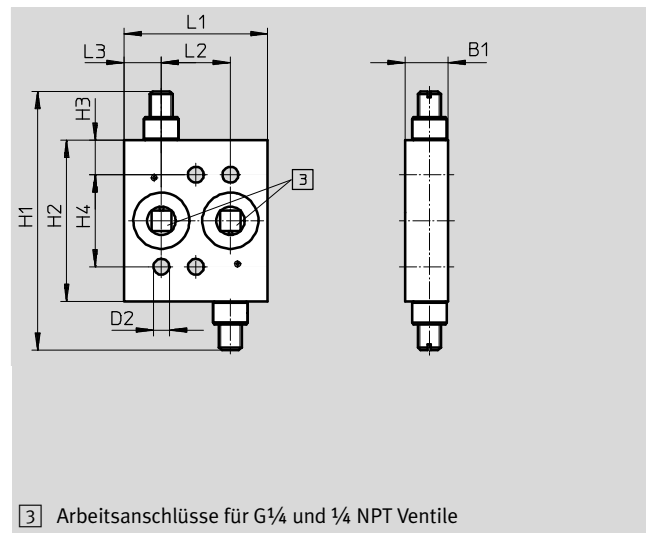
FESTO

Drosselplatte für doppelwirkende Antriebe

Werkstoff Drosselplatte: Aluminium emaliert
 Werkstoff Dichtungen: NBR
 LABS-haltige Stoffe enthalten, RoHs konform
 Betriebsmedium: Druckluft nach ISO 8573-1:2010 [7:-:-]
 Betriebsdruck: 0 ... 12 bar
 Steuerluftversorgung: intern/extern
 Einbaulage: beliebig
 Befestigung: mit Durchgangsbohrung
 Schutzart: IP65 (in eingebautem Zustand)



Funktion: 2-Kanal Abluft-Drosselung eines Antriebs mit NAMUR Schnittstelle



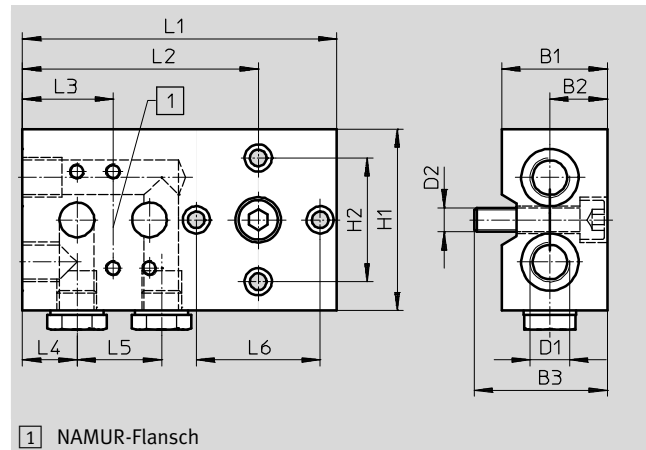
Abmessungen [mm] und Bestellangaben

B1	D2	H1	H2	H3	H4	L1	L2	L3	KBK ¹⁾	Teile-Nr.	Typ
15	5,5	90	56	12	32	50	24	13	4	563395	VABF-S7-F1B1P2-F

1) Korrosionsbeständigkeitsklasse KBK 4 nach Festo Norm FN 940070
 Besonders starke Korrosionsbeanspruchung. Freibewitterung unter schweren korrosiven Bedingungen. Teile im Bereich aggressiver Medien, z. B. Lebensmittel- oder chemische Industrie. Diese Anwendungen sind ggf. durch Sonderprüfungen (→ auch FN 940082) mit entsprechenden Medien abzusichern.

Anschlussplatte

Werkstoff Anschlussplatte: Aluminium emaliert
 Werkstoff Dichtungen: NBR
 LABS-haltige Stoffe enthalten, RoHs konform
 Betriebsmedium: Druckluft nach ISO 8573-1:2010 [7:-:-]
 Betriebsdruck: 0 ... 10 bar
 Einbaulage: beliebig
 Befestigung: mit Durchgangsbohrung
 Schutzart: IP65 (in eingebautem Zustand)



Abmessungen [mm] und Bestellangaben

B1	B2	B3	D1	D2	H1	H2	L1	L2	L3	L4	L5	L6	KBK ¹⁾	Teile-Nr.	Typ
35	19	44	G $\frac{1}{4}$	M8	60	41	104	78	30	18	28	41	4	563396	VABS-S7-S-G14

1) Korrosionsbeständigkeitsklasse KBK 4 nach Festo Norm FN 940070
 Besonders starke Korrosionsbeanspruchung. Freibewitterung unter schweren korrosiven Bedingungen. Teile im Bereich aggressiver Medien, z. B. Lebensmittel- oder chemische Industrie. Diese Anwendungen sind ggf. durch Sonderprüfungen (→ auch FN 940082) mit entsprechenden Medien abzusichern.

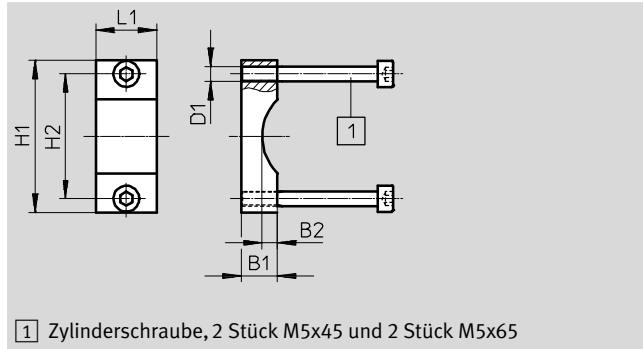
Magnetventile

Zubehör

FESTO

Befestigungswinkel

Werkstoff Befestigungswinkel:
Aluminium emaliert
LABS-haltige Stoffe enthalten,
RoHs konform

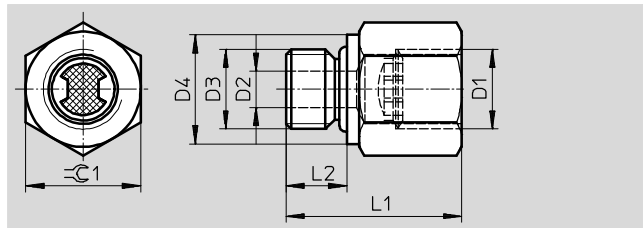


Abmessungen [mm] und Bestellangaben								
B1	B2	D1	H1	H2	L1	KBK ¹⁾	Teile-Nr.	Typ
12	5	M5	50	41	20	4	563403	VAME-S7-Y

- 1) Korrosionsbeständigkeitsklasse KBK 4 nach Festo Norm FN 940070
Besonders starke Korrosionsbeanspruchung. Freibewitterung unter schweren korrosiven Bedingungen. Teile im Bereich aggressiver Medien, z. B. Lebensmittel- oder chemische Industrie.
Diese Anwendungen sind ggf. durch Sonderprüfungen (→ auch FN 940082) mit entsprechenden Medien abzusichern.

Adapter mit Filter

Werkstoff Adapter: hochlegierter
Stahl rostfrei
Werkstoff Dichtungen: NBR
Werkstoff-Hinweis:
LABS-haltige Stoffe enthalten,
RoHs konform
Betriebsdruck 2 ... 8 bar

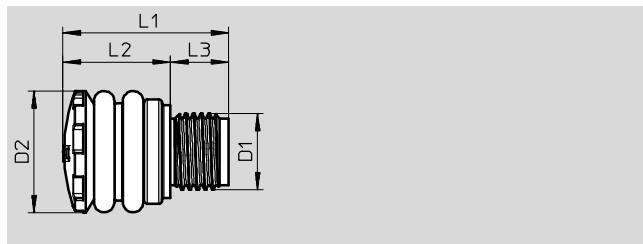


Abmessungen [mm] und Bestellangaben									
D1	D2	D3	D4	L1	L2	≈C1	KBK ¹⁾	Teile-Nr.	Typ
1/4 NPT	6	G1/4	18	29	10	19	1	563397	NPFV-AF-G14-N14-MF
G1/4	6	G1/4	18	29	10	19	1	563398	NPFV-AF-G14-G14-MF
1/4 NPT	6	1/4 NPT	18	29	10	19	1	4727333	NPFV-AF-N14-N14-MF

- 1) Korrosionsbeständigkeitsklasse KBK 1 nach Festo Norm FN 940070
Niedrige Korrosionsbeanspruchung. Trockene Innenraumanwendung bzw. Transport- und Lagerschutz. Gilt auch für Teile hinter Abdeckungen, im nicht sichtbaren Innenbereich, oder Teile die im Anwendungsfall abgedeckt sind (z. B. Antriebszapfen).

Entlüftungsschutz G1/4

Werkstoff Gehäuse: PA
Werkstoff Dichtungen: EPDM
LABS-haltige Stoffe enthalten,
RoHs konform
Betriebsmedium: Druckluft nach
ISO 8573-1:2010 [7:-:-]
Betriebsdruck: 0 ... 10 bar
Umgebungstemperatur:
-50 ... 60°C
Befestigungsart: einschraubbar,
mit Außengewinde



Abmessungen [mm] und Bestellangaben						
D1	D2	L1	L2	L3	Teile-Nr.	Typ
G1/4, 1/4 NPT	21	28,5	18,5	10	563400	VABD-D3-SN-G14

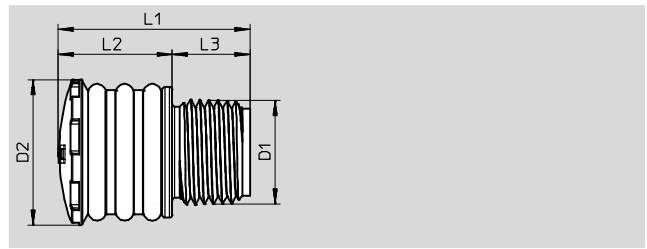
Magnetventile

Zubehör

FESTO

Entlüftungsschutz 1/2 NPT

Werkstoff Gehäuse: PA
 Werkstoff Dichtungen: EPDM
 LABS-haltige Stoffe enthalten,
 RoHS konform
 Betriebsmedium: Druckluft nach
 ISO 8573-1:2010 [7:-:-]
 Betriebsdruck: 0 ... 12 bar
 Umgebungstemperatur:
 -50 ... 60°C
 Befestigungsart: einschraubbar,
 mit Außengewinde

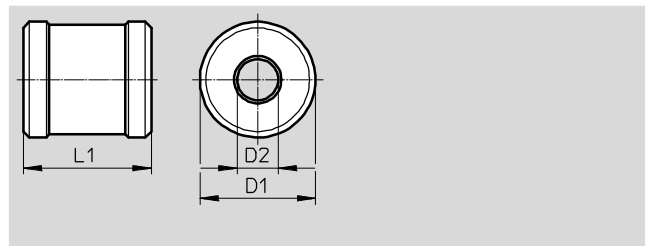


Abmessungen [mm] und Bestellangaben						
D1	D2	L1	L2	L3	Teile-Nr.	Typ
G1/2, 1/2 NPT	29	38	23	15	3535104	VABD-D3-SN-N12

Handhifsbetätigung

Werkstoff: Aluminium eloxiert,
 LABS-haltige Stoffe enthalten,
 RoHS konform

Funktion:
 Handbetätigung von Grundventi-
 len anstelle einer Magnetspule



Abmessungen [mm] und Bestellangaben						
D1	D2	L1	Gewicht [g]	KBK ¹⁾	Teile-Nr.	Typ
38	13,5	42	120	2	3580654	VAOH-MB-S7-S13

1) Korrosionsbeständigkeitsklasse KBK 2 nach Festo Norm FN 940070
 Mäßige Korrosionsbeanspruchung. Innenraumanwendung bei der Kondensation auftreten darf. Außenliegende sichtbare Teile mit vorrangig dekorativer Anforderung an die Oberfläche, die in direktem Kontakt zur umgebenden industrieeüblichen Atmosphäre stehen.

Bestellangaben			
	Beschreibung	Teile-Nr.	Typ
Verbindungsleitung Datenblätter → Internet: kmc			
	Betriebsspannung 24 V DC, Schaltzustandsanzeige mit LED	Kabellänge 2,5 m	30931 KMC-1-24 DC-2,5-LED
		Kabellänge 5 m	30933 KMC-1-24 DC-5-LED
		Kabellänge 10 m	193459 KMC-1-24-10-LED
	Betriebsspannung bis 240 V AC	Kabellänge 2,5 m	30932 KMC-1-230 AC-2,5
		Kabellänge 5 m	30934 KMC-1-230 AC-5
Steckdose Datenblätter → Internet: mssd			
	Kabelanschluss mit Klemmschrauben	34583	MSSD-C