

Steuerschieber VHER

FESTO




Steuerschieber VHER

Merkmale

FESTO



Leistungsstark

-  - Durchfluss
170 ... 3800 l/min

Variabel

- 4/3-Wegeventil
Mittelstellung geschlossen
Mittelstellung entlüftend
Mittelstellung belüftend
- Anschluss M5, G1/8, G1/4, G1/2
- 3/3-Wegeventil
Die Steuerschieber VHER können durch Verschließen von Anschluss 2 als 3/3-Wegeventil verwendet werden

Praxisorientiert

Mit diesen Ventilen können einfachwirkende Zylinder (3/3-Wegeventil) oder doppeltwirkende Zylinder (4/3-Wegeventil) innerhalb des Hubbereiches angehalten werden.

Bei Mittelstellung geschlossen bewegt sich der Kolben des Antriebs so lange bis die Kräfte im Gleichgewicht sind.

Bei Mittelstellung entlüftend kann der Kolben manuell bewegt werden, nur die Reibkräfte müssen überwunden werden.

Bei Mittelstellung belüftend liegt an Anschluss 2 und 4 der gleiche Druck an. Der Kolben wird (bei gleichen Flächen) nicht bewegt.

Steuerschieber VHER-B43

Lieferübersicht

FESTO

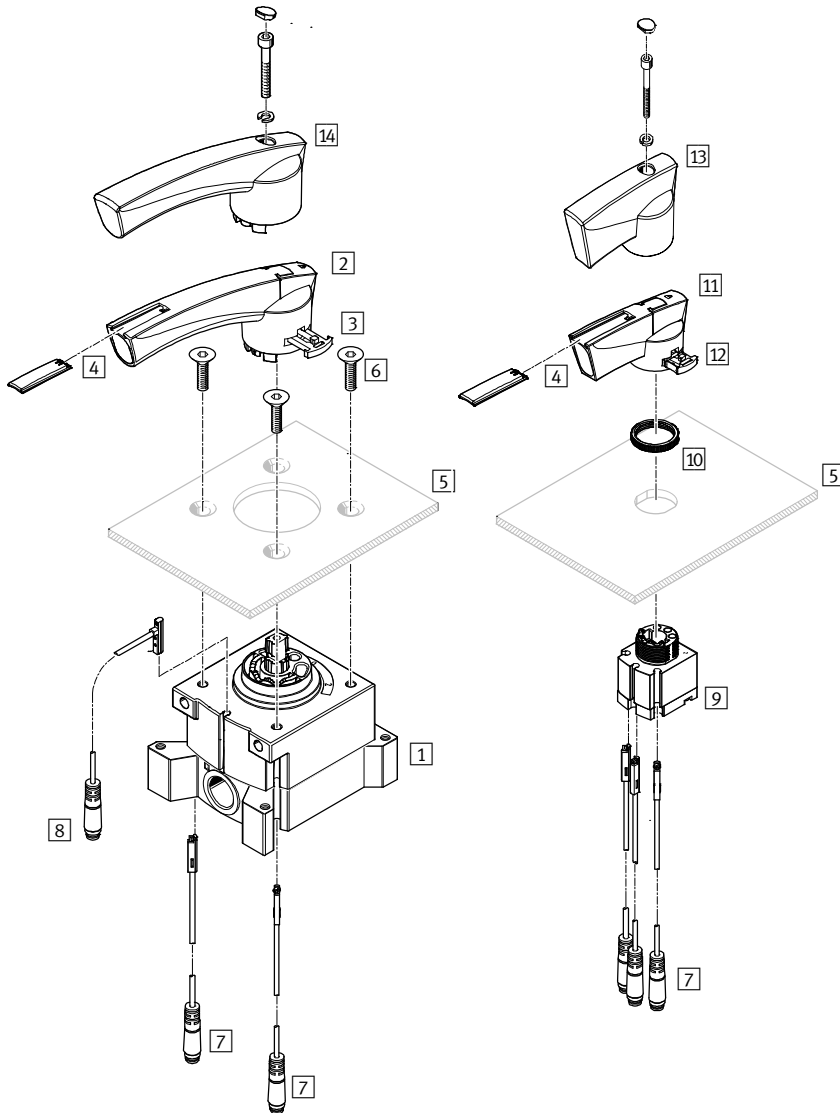
| Funktion | Ausführung | Typ | Nenndurchfluss [l/min] | Handhebel | | → Seite/ Internet |
|-------------------|---------------------|---|---------------------------|-----------|--------------------|----------------------|
| | | Anschluss unten, Mittelstellung belüftet | | | | |
| | | VHER-H-B43U-B-G18 | 800 | Metall | nicht abschließbar | 7 |
| | | VHER-H-B43U-B-G14 | 1500 | | | |
| | | VHER-H-B43U-B-G12 | 3800 | | | |
| | | VHER-P-H-B43U-B-M5 | 260 | Polymer | abschließbar | 19 |
| | | VHER-P-H-B43U-B-G18 | 800 | | | |
| | | VHER-P-H-B43U-B-G14 | 1500 | | | |
| | VHER-P-H-B43U-B-G12 | 3800 | | | | |
| | | Anschluss seitlich, Mittelstellung belüftet | | | | |
| | | VHER-H-B43U-G18 | 600 | Metall | nicht abschließbar | 7 |
| | | VHER-H-B43U-G14 | 1150 | | | |
| | | VHER-H-B43U-G12 | 3200 | | | |
| | | VHER-P-H-B43U-M5 | 170 | Polymer | abschließbar | 19 |
| | | VHER-P-H-B43U-G18 | 600 | | | |
| VHER-P-H-B43U-G14 | | 1150 | | | | |
| VHER-P-H-B43U-G12 | 3200 | | | | | |
| | | Anschluss unten, Mittelstellung geschlossen | | | | |
| | | VHER-H-B43C-B-G18 | 800 | Metall | nicht abschließbar | 7 |
| | | VHER-H-B43C-B-G14 | 1500 | | | |
| | | VHER-H-B43C-B-G12 | 3800 | | | |
| | | VHER-P-H-B43C-B-M5 | 260 | Polymer | abschließbar | 19 |
| | | VHER-P-H-B43C-B-G18 | 800 | | | |
| | | VHER-P-H-B43C-B-G14 | 1500 | | | |
| | VHER-P-H-B43C-B-G12 | 3800 | | | | |
| | | Anschluss seitlich, Mittelstellung geschlossen | | | | |
| | | VHER-H-B43C-G18 | 600 | Metall | nicht abschließbar | 7 |
| | | VHER-H-B43C-G14 | 1150 | | | |
| | | VHER-H-B43C-G12 | 3200 | | | |
| | | VHER-P-H-B43C-M5 | 170 | Polymer | abschließbar | 19 |
| | | VHER-P-H-B43C-G18 | 600 | | | |
| VHER-P-H-B43C-G14 | | 1150 | | | | |
| VHER-P-H-B43C-G12 | 3200 | | | | | |
| | | Anschluss unten, Mittelstellung entlüftet | | | | |
| | | VHER-H-B43E-B-G18 | 800 | Metall | nicht abschließbar | 7 |
| | | VHER-H-B43E-B-G14 | 1500 | | | |
| | | VHER-H-B43E-B-G12 | 3800 | | | |
| | | VHER-P-H-B43E-B-M5 | 260 | Polymer | abschließbar | 19 |
| | | VHER-P-H-B43E-B-G18 | 800 | | | |
| | | VHER-P-H-B43E-B-G14 | 1500 | | | |
| | VHER-P-H-B43E-B-G12 | 3800 | | | | |
| | | Anschluss seitlich, Mittelstellung entlüftet | | | | |
| | | VHER-H-B43E-G18 | 600 | Metall | nicht abschließbar | 7 |
| | | VHER-H-B43E-G14 | 1150 | | | |
| | | VHER-H-B43E-G12 | 3200 | | | |
| | | VHER-P-H-B43E-M5 | 170 | Polymer | abschließbar | 19 |
| | | VHER-P-H-B43E-G18 | 600 | | | |
| VHER-P-H-B43E-G14 | | 1150 | | | | |
| VHER-P-H-B43E-G12 | 3200 | | | | | |

Steuerschieber VHER

Peripherieübersicht

FESTO

Schalttafelmontage



| Einzelteile und Zubehör | Kurzbeschreibung | → Seite/ Internet | |
|-------------------------|---------------------------------------|--|--------|
| 1 | Steuerschieber VHER | Anschlussgröße M5, G1/8, G1/4, G1/2 (pneumatische Anschlüsse seitlich) | 7, 19 |
| 2 | Betätigungshebel | groß, Polymer | – |
| 3 | Hebelbefestigung | groß | – |
| 4 | Bezeichnungsschild | – | – |
| 5 | Schalttafel | nicht im Lieferumfang enthalten | – |
| 6 | Befestigungsschrauben ¹⁾ | nicht im Lieferumfang enthalten | – |
| 7 | Näherungsschalter SM...-10-... -L-... | nicht im Lieferumfang enthalten (elektrischer Anschluss, Abgang längsseitig) | 18, 32 |
| 8 | Näherungsschalter SM...-10-... -Q-... | nicht im Lieferumfang enthalten (elektrischer Anschluss, Abgang quer) | 18, 32 |
| 9 | Steuerschieber VHER | Anschlussgröße M5, G1/8, G1/4, G1/2 (pneumatische Anschlüsse unten) | 7, 19 |
| 10 | Rändelmutter | Schalttafelbefestigung | – |
| 11 | Betätigungshebel | klein, Polymer | – |
| 12 | Hebelbefestigung | klein | – |
| 13 | Betätigungshebel | klein, Metall | – |
| 14 | Betätigungshebel | groß, Metall | – |

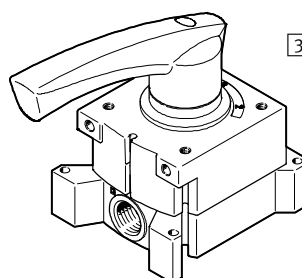
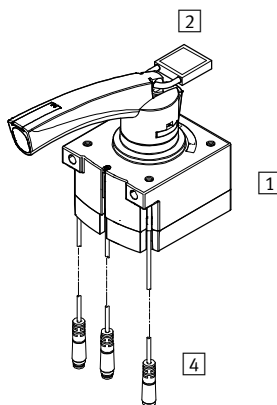
1) Konstruktiv bedingt kann nicht jeder Steuerschieber VHER hebelseitig mit Befestigungsschrauben an einer Schalttafel verschraubt werden.

Steuerschieber VHER

Peripherieübersicht

FESTO

Montierte Ventile mit Zubehör



| Einzelteile und Zubehör | Kurzbeschreibung | → Seite/ Internet |
|---|--|----------------------|
| 1 Steuerschieber VHER-P-H... | Anschlussgröße M5, G1/8, G1/4, G1/2 mit Polymerhebel, groß (pneumatische Anschlüsse unten) | 19 |
| 2 Schloss | nicht im Lieferumfang enthalten | – |
| 3 Steuerschieber VHER-H... | Anschlussgröße G1/8, G1/4, G1/2 mit Metallhebel, groß (pneumatische Anschlüsse seitlich) | 7 |
| 4 Näherungsschalter SM...-10-... -L-... | nicht im Lieferumfang enthalten (elektrischer Anschluss, Abgang längsseitig) | 18, 32 |
| Näherungsschalter SM...-10-... -Q-... | nicht im Lieferumfang enthalten (elektrischer Anschluss, Abgang quer) | 18, 32 |

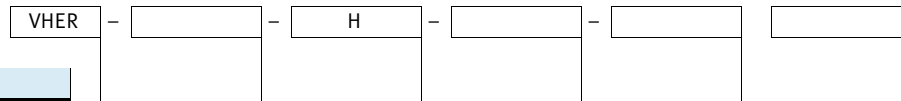


Hinweis

Konstruktiv bedingt kann nicht jeder Steuerschieber VHER hebelseitig mit Befestigungsschrauben an einer Schalttafel verschraubt werden.

Steuerschieber, VHER-...-B43, nicht reversibel

Typenschlüssel



| Typ | |
|------|--------------------------|
| VHER | Steuerschieber mit Raste |

| Bauart | |
|--------|--------------------------------|
| - | Handhebel in Metallausführung |
| P | Handhebel in Polymerausführung |

| Betätigungsart | |
|----------------|-----------------|
| H | Handhebel, oben |

| Ventilfunktion | |
|----------------|---|
| B43C | 4/3-Wegeventil, rastend, Mittelstellung geschlossen |
| B43E | 4/3-Wegeventil, rastend, Mittelstellung offen |
| B43U | 4/3-Wegeventil, rastend, Mittelstellung belüftet |


| Anschlussrichtung, pneumatischer Anschluss | |
|--|----------|
| - | seitlich |
| B | unten |


| Anschlussgröße, pneumatischer Anschluss | |
|---|------|
| M5 | M5 |
| G18 | G1/8 |
| G14 | G1/4 |
| G12 | G1/2 |


Steuerschieber, VHER-H-B43, nicht reversibel, Metallhebel

FESTO

Datenblatt VHER-H-B43

-  Durchfluss
600 ... 3800 l/min

-  Druck
-0,95 ... +10 bar

-  Temperaturbereich
-20 ... +80 °C



| Allgemeine Technische Daten | | | | |
|------------------------------------|---|------|------|------|
| Anschlussgröße | G1/8 | G1/4 | G1/2 | |
| Ventilfunktion | 4/3, rastend, Mittelstellung geschlossen, entlüftet oder belüftet | | | |
| Konstruktiver Aufbau | Drehschieber | | | |
| Dichtprinzip | hart | | | |
| Befestigungsart | wahlweise Fronttafeleinbau oder mit Durchgangsbohrungen | | | |
| Steuerart | direkt | | | |
| Betätigungsart | manuell | | | |
| Betätigungshebel (demontierbar) | Metall (Aluminium-Druckguss) | | | |
| Betätigungssicherung | keine | | | |
| Schaltstellungsanzeige | mit Zubehör | | | |
| Einbaulage | beliebig | | | |
| Strömungsrichtung | nicht reversibel | | | |
| Überschneidungsfrei | ja | | | |
| Abluftfunktion | drosselbar | | | |
| Normalnenndurchfluss | Anschluss seitlich [l/min] | 600 | 1150 | 3200 |
| | Anschluss unten [l/min] | 800 | 1500 | 3800 |
| Nennweite | [mm] | 6 | 8 | 12 |
| Pneumatischer Anschluss 1, 2, 3, 4 | | G1/8 | G1/4 | G1/2 |
| Betätigungsmoment bei 6 bar | [Nm] | 0,9 | 2 | 5 |

| Betriebs- und Umweltbedingungen | | | |
|---|--|---|------|
| Anschlussgröße | G1/8 | G1/4 | G1/2 |
| Betriebsmedium | Druckluft nach ISO 8573-1:2010 [7:4:4] | | |
| Hinweis zum Betriebs-/Steuermedium | geölter Betrieb möglich (im weiteren Betrieb erforderlich) | | |
| Betriebsdruck | [bar] | 0 ... 10 (Vakuum ist nur an Anschluss 3 zulässig) | |
| Umgebungstemperatur | [°C] | -20 ... +80 | |
| Mediumtemperatur | [°C] | -20 ... +80 | |
| Korrosionsbeständigkeit KBK ¹⁾ | | 2 | |

1) Korrosionsbeständigkeitsklasse 2 nach Festo Norm 940 070
Bauteile mit mäßiger Korrosionsbeanspruchung. Außenliegende sichtbare Teile mit vorrangig dekorativer Anforderung an die Oberfläche, die im direkten Kontakt zur umgebenden industriellen Atmosphäre bzw. Medien, wie Kühl- und Schmierstoffe stehen.

| Näherungsschalter für Schaltstellungsanzeige | | | |
|--|-------------------|-------------------|-------------------|
| Anschlussgröße | Anschlussrichtung | Typ | |
| | | SME-10-... -L-... | SME-10-... -Q-... |
| G1/8 | unten | ■ | ■ |
| | seitlich | - | ■ |
| G1/4 | unten | ■ | ■ |
| | seitlich | - | ■ |
| G1/2 | unten | ■ | ■ |
| | seitlich | - | ■ |

Steuerschieber, VHER-H-B43, nicht reversibel, Metallhebel

Datenblatt VHER-H-B43

FESTO


Betrieb mit unterschiedlichen Drücken

Vakuumbetrieb

Bei den VHER-B43-Ventilen ist die Strömungsrichtung klar definiert und kann nicht umgekehrt werden.


Vakuum darf nur an Anschluss 3 angeschlossen werden, damit die Strömungsrichtung eingehalten wird.

Vakuumbetrieb an Anschluss 3:
-0,95 ... 0 bar


 Hinweis

Ventilen muss im Vakuumbetrieb ein Filter vorgeschaltet werden. Damit wird vermieden, dass an-

gesaugte Fremdkörper in das Ventil eindringen können (z.B. beim Betrieb eines Saugers).

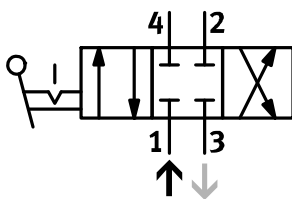
 Hinweis

Bei Vakuumbetrieb ändert sich die Ventil-Funktion von entlüftet (VHER-...-B43E-...) in belüftet (VHER-...-B43U-...) und umgekehrt.

 Hinweis

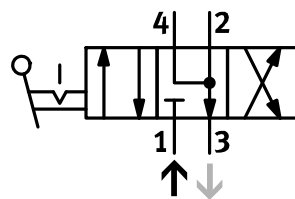
An Anschluss 1 darf kein Vakuum angeschlossen werden.

Bei Vakuumbetrieb:
Mittelstellung geschlossen
(VHER-...-B43C-...)



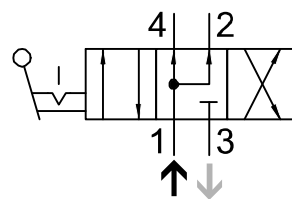
(Bei Normalbetrieb: Mittelstellung geschlossen
VHER-...-B43C-...)

Bei Vakuumbetrieb:
Mittelstellung belüftet
(VHER-...-B43U-...)



(Bei Normalbetrieb: Mittelstellung entlüftet VHER-...-B43E-...)

Bei Vakuumbetrieb:
Mittelstellung entlüftet
(VHER-...-B43E-...)



(Bei Normalbetrieb: Mittelstellung belüftet VHER-...-B43U-...)


Anschlüsse bei Vakuum:

- Vakuum wird durch Anschließen von Vakuumerzeuger an Anschluss 3 erzeugt
- Entlüftung (bzw. Belüftung) erfolgt über Anschluss 1
- Vakuumbetrieb (z.B. Sauger) erfolgt an Anschluss 2 (bzw. 4)

Zweidruck-Betrieb

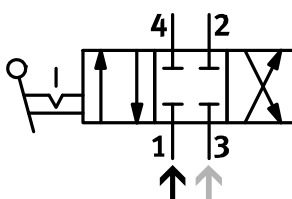
Die VHER-B43-Ventile sind für Zweidruck-Betrieb geeignet.

Konstruktionsbedingt ist darauf zu achten, dass die Druckluft nur an Anschluss 1 und 3 angelegt werden darf.

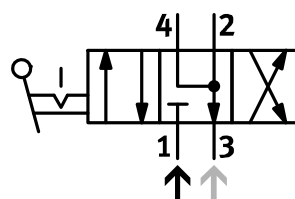
 Hinweis

Beim Zweidruck-Betrieb muss der höhere Druck immer an Anschluss 1 anliegen.

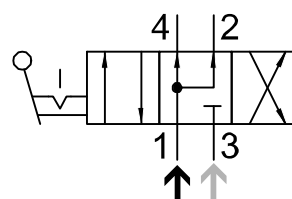
Mittelstellung geschlossen
VHER-...-B43C-...



Mittelstellung entlüftet
VHER-...-B43E-...



Mittelstellung belüftet
VHER-...-B43U-...



Anschlüsse bei Zweidruck-Betrieb:

- Druckluftanschluss: Anschluss 1 (hoher Druck)
- Druckluftanschluss: Anschluss 3 (niederer Druck)

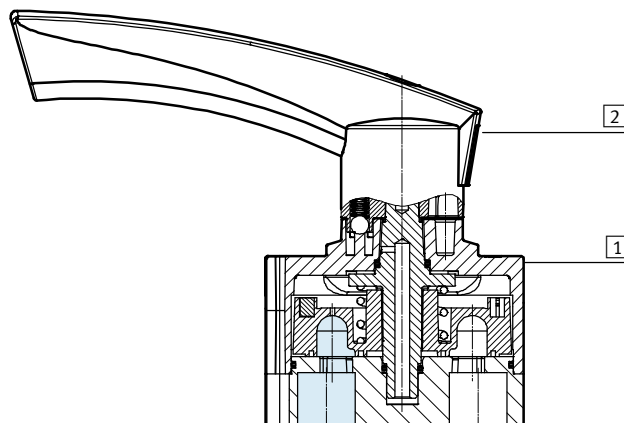
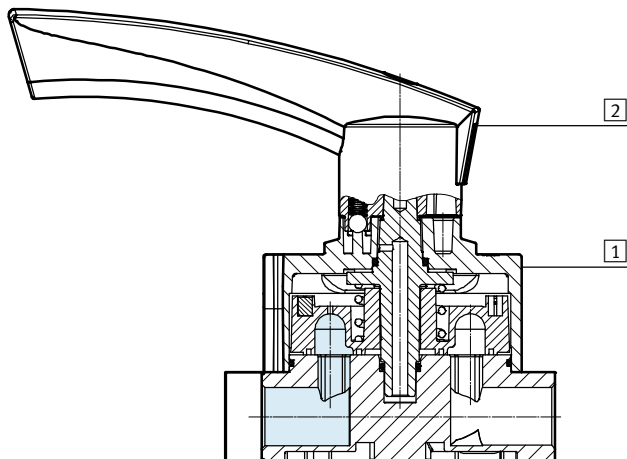
Steuerschieber, VHER-H-B43, nicht reversibel, Metallhebel

Datenblatt VHER-H-B43

Funktionsschnitt

Steuerschieber VHER-H-B43-...

Steuerschieber VHER-H-B43...-B-...



Werkstoffe

| | | |
|---|-------------------|------------------------------|
| 1 | Gehäuse | Aluminium-Druckguss |
| 2 | Betätigungshebel | Metall (Aluminium-Druckguss) |
| - | Dichtungen | NBR |
| - | Werkstoff-Hinweis | RoHS konform |
| - | Werkstoff-Hinweis | Kupfer- und PTFE-frei |

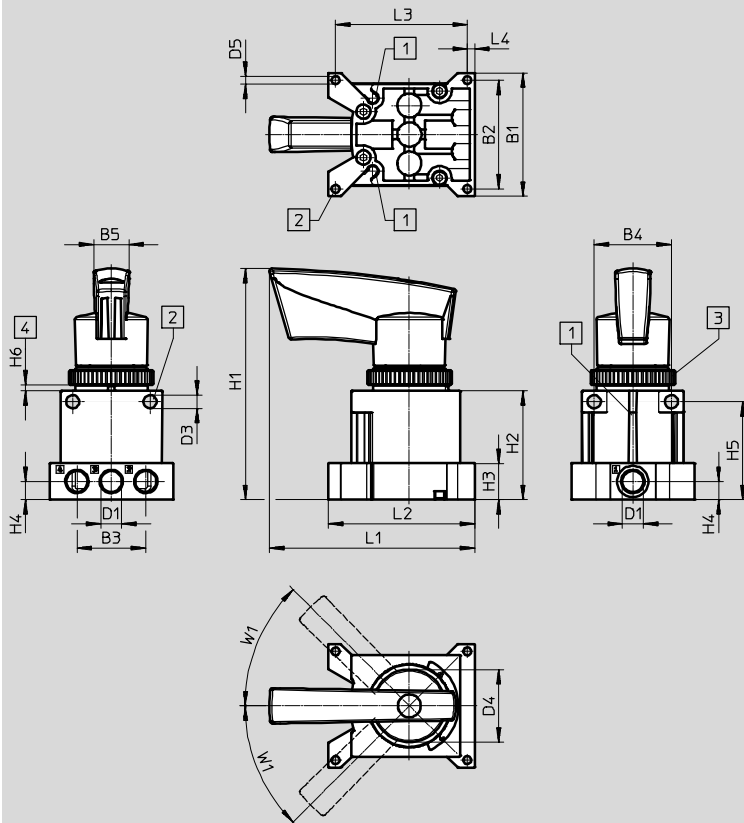
Steuerschieber, VHER-H-B43, nicht reversibel, Metallhebel

Datenblatt VHER-H-B43

Abmessungen

Download CAD-Daten → www.festo.com

Pneumatischer Anschluss G1/8, seitlich



- 1 Nut für Näherungsschalter
- 2 Befestigungsbohrung
- 3 Rändelmutter M30
- 4 Schalttafel/Panel SM...-10...

| Typ | B1 | B2 | B3 | B4 | B5 | D1 | D3 | D4 | D5 |
|-------------------|----|----|------|----|------|------|-----|------|-----|
| VHER-H-B43...-G18 | 51 | 45 | 28,5 | 32 | 14,6 | G1/8 | 5,5 | 30,2 | 3,3 |

| Typ | H1 | H2 | H3 | H4 | H5 | H6 | | L1 | L2 | L3 | L4 | W1 |
|-------------------|------|----|----|-----|------|------|------|------|------|------|----|-----|
| | | | | | | min. | max. | | | | | |
| VHER-H-B43...-G18 | 95,6 | 45 | 15 | 7,5 | 40,5 | 2 | 4 | 84,9 | 60,5 | 54,5 | 3 | 45° |

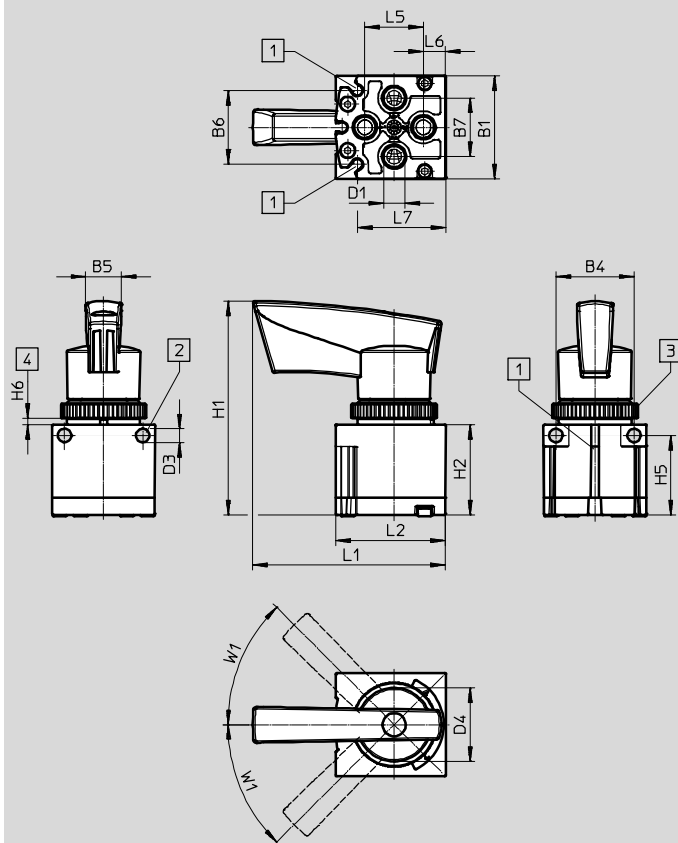
Steuerschieber, VHER-H-B43, nicht reversibel, Metallhebel

Datenblatt VHER-H-B43

Abmessungen

Download CAD-Daten → www.festo.com

Pneumatischer Anschluss G1/8, unten



- 1 Nut für Näherungsschalter SM...-10...
- 2 Befestigungsbohrung
- 3 Rändelmutter M30
- 4 Schalttafel/Panel

| Typ | B1 | B4 | B5 | B6 | B7 | D1 | D3 Ø | D4 Ø |
|---------------------|------|----|------|------|----|------|---------|---------|
| VHER-H-B43...-B-G18 | 42,2 | 32 | 14,6 | 30,4 | 24 | G1/8 | 5,5 | 30,2 |

| Typ | H1 | H2 | H5 | H6 | | L1 | L2 | L5 | L6 | L7 | W1 |
|---------------------|------|----|------|------|------|------|------|----|----|------|-----|
| | | | | min. | max. | | | | | | |
| VHER-H-B43...-B-G18 | 87,6 | 37 | 32,5 | 2 | 4 | 78,6 | 44,9 | 24 | 9 | 36,2 | 45° |

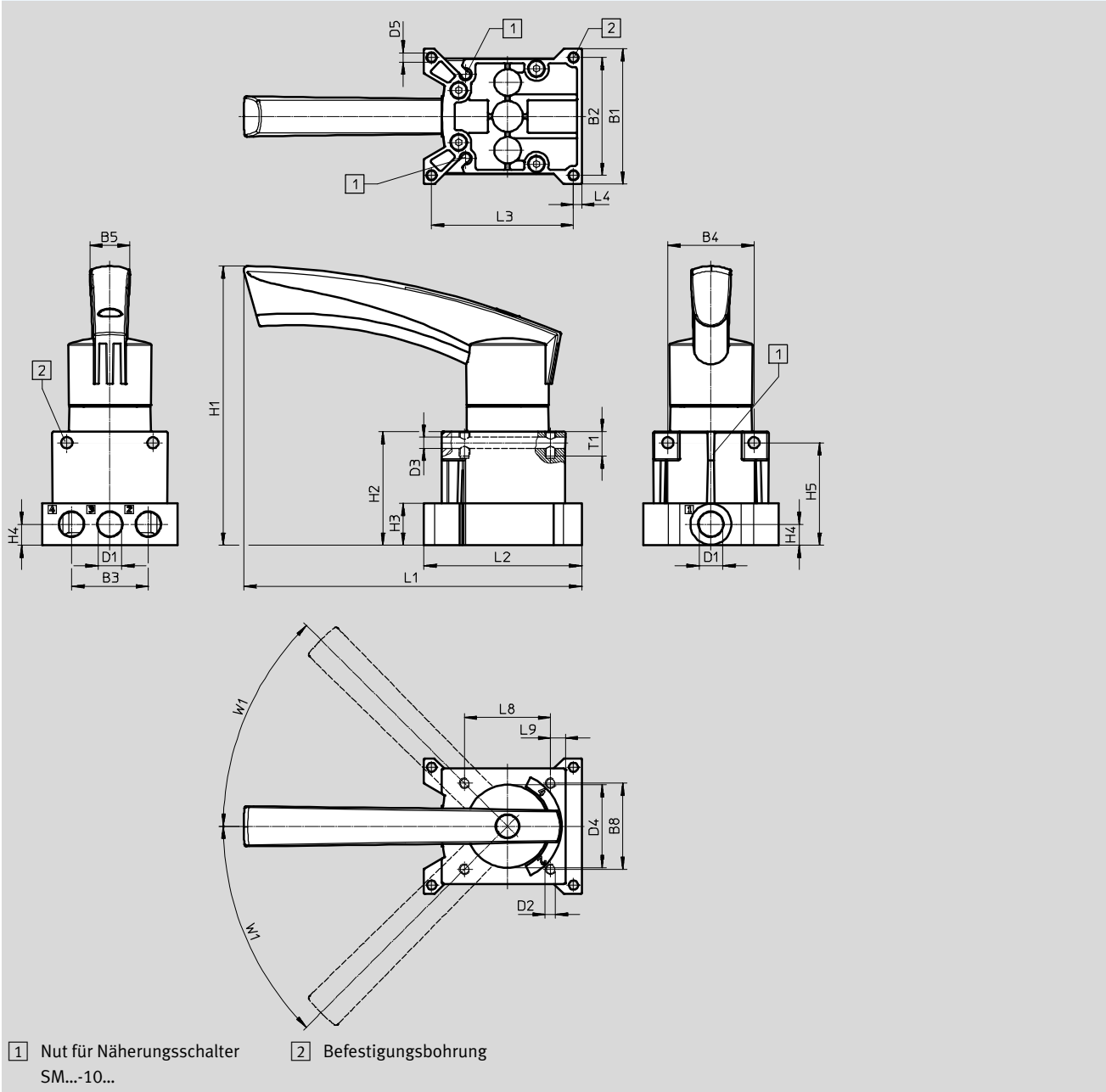
Steuerschieber, VHER-H-B43, nicht reversibel, Metallhebel

Datenblatt VHER-H-B43

Abmessungen

Download CAD-Daten → www.festo.com

Pneumatischer Anschluss G1/4, seitlich



| Typ | B1 | B2 | B3 | B4 | B5 | B8 | D1 | D2 | D3 ∅ | D4 ∅ | D5 ∅ |
|-------------------|----|------|------|----|------|----|------|----|---------|---------|---------|
| VHER-H-B43...-G14 | 66 | 57,5 | 37,5 | 42 | 19,5 | 42 | G1/4 | M5 | 5,5 | 40,5 | 4,5 |

| Typ | H1 | H2 | H3 | H4 | H5 | L1 | L2 | L3 | L4 | L8 | L9 | T1 | W1 |
|-------------------|-------|------|------|------|----|-------|----|------|----|----|-----|----|-----|
| VHER-H-B43...-G14 | 136,3 | 55,5 | 20,5 | 10,3 | 50 | 164,8 | 77 | 69,2 | 4 | 42 | 7,2 | 12 | 45° |

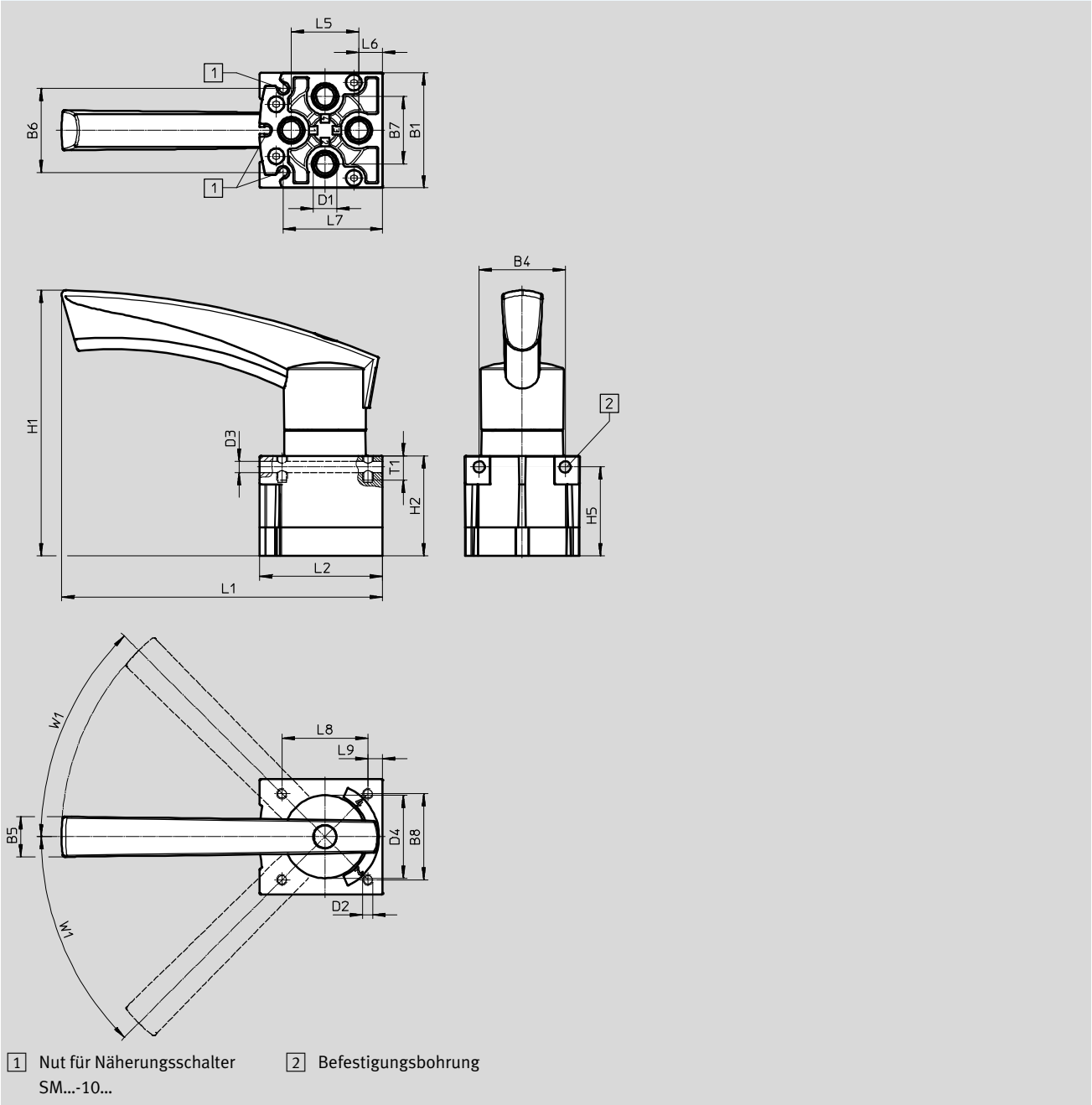
Steuerschieber, VHER-H-B43, nicht reversibel, Metallhebel

Datenblatt VHER-H-B43

Abmessungen

Download CAD-Daten → www.festo.com

Pneumatischer Anschluss G1/4, unten



| Typ | B1 | B4 | B5 | B6 | B7 | B8 | D1 | D2 | D3 ∅ | D4 ∅ |
|---------------------|------|----|------|------|----|----|------|----|---------|---------|
| VHER-H-B43...-B-G14 | 56,3 | 42 | 19,5 | 40,4 | 33 | 42 | G1/4 | M5 | 5,5 | 40,5 |

| Typ | H1 | H2 | H5 | L1 | L2 | L5 | L6 | L7 | L8 | T1 | W1 |
|---------------------|-------|----|------|-------|------|----|----|------|----|----|-----|
| VHER-H-B43...-B-G14 | 129,8 | 49 | 43,5 | 156,6 | 59,8 | 33 | 11 | 48,2 | 42 | 12 | 45° |

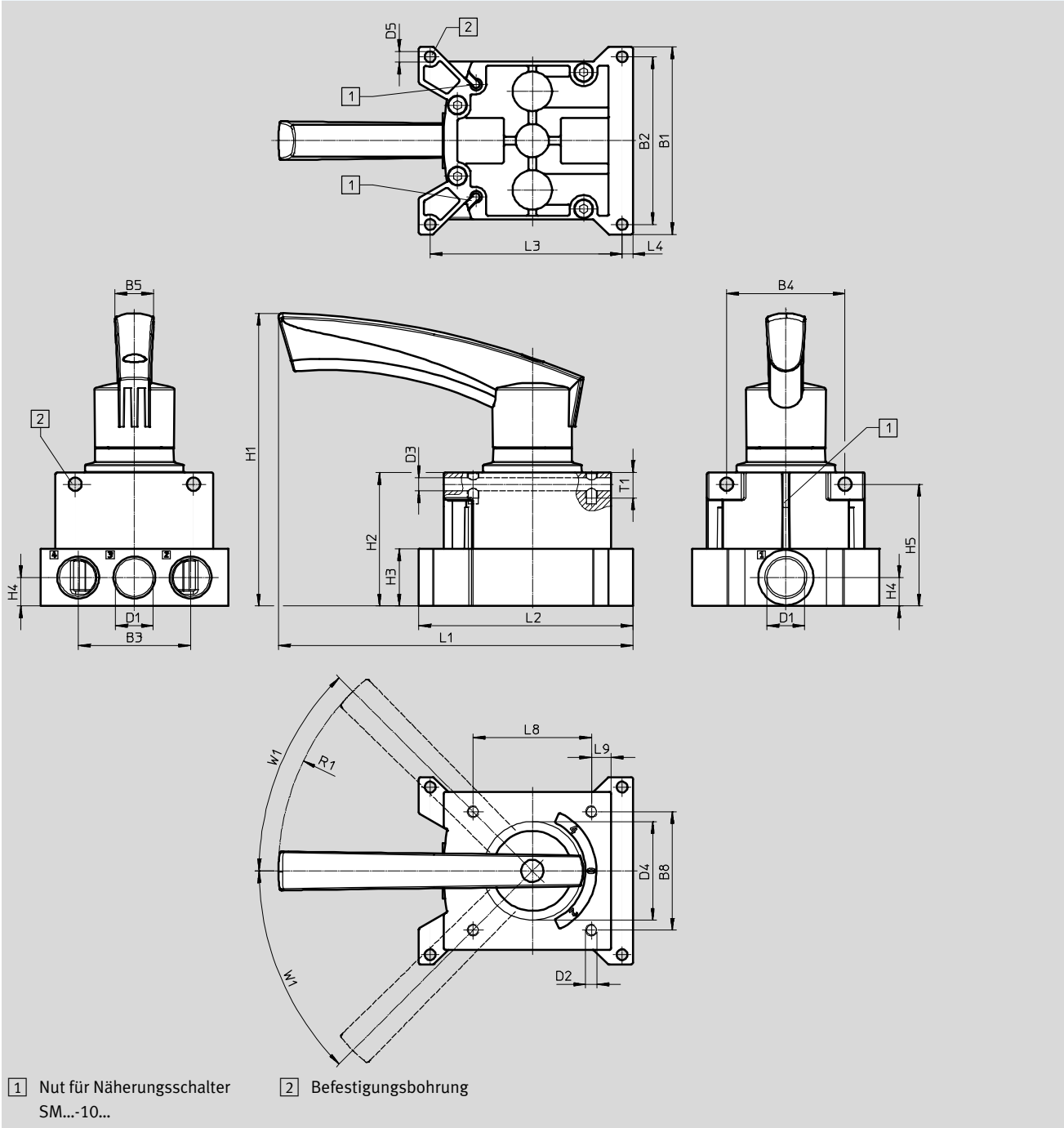
Steuerschieber, VHER-H-B43, nicht reversibel, Metallhebel

Datenblatt VHER-H-B43

Abmessungen

Download CAD-Daten → www.festo.com

Pneumatischer Anschluss G1/2, seitlich



| Typ | B1 | B2 | B3 | B4 | B5 | B8 | D1 | D2 | D3 | D4 | D5 |
|--------------------|----|----|----|----|------|----|------|----|-----|----|-----|
| VHER-H-B43-...-G12 | 95 | 85 | 57 | 60 | 19,5 | 60 | G1/2 | M5 | 6,6 | 51 | 5,5 |

| Typ | H1 | H2 | H3 | H4 | H5 | L1 | L2 | L3 | L4 | L8 | L9 | R1 | T1 | W1 |
|--------------------|-----|----|----|------|------|-----|-------|------|-----|----|----|-----|----|-----|
| VHER-H-B43-...-G12 | 149 | 68 | 29 | 14,5 | 61,8 | 180 | 108,8 | 97,3 | 5,5 | 60 | 10 | 128 | 13 | 45° |

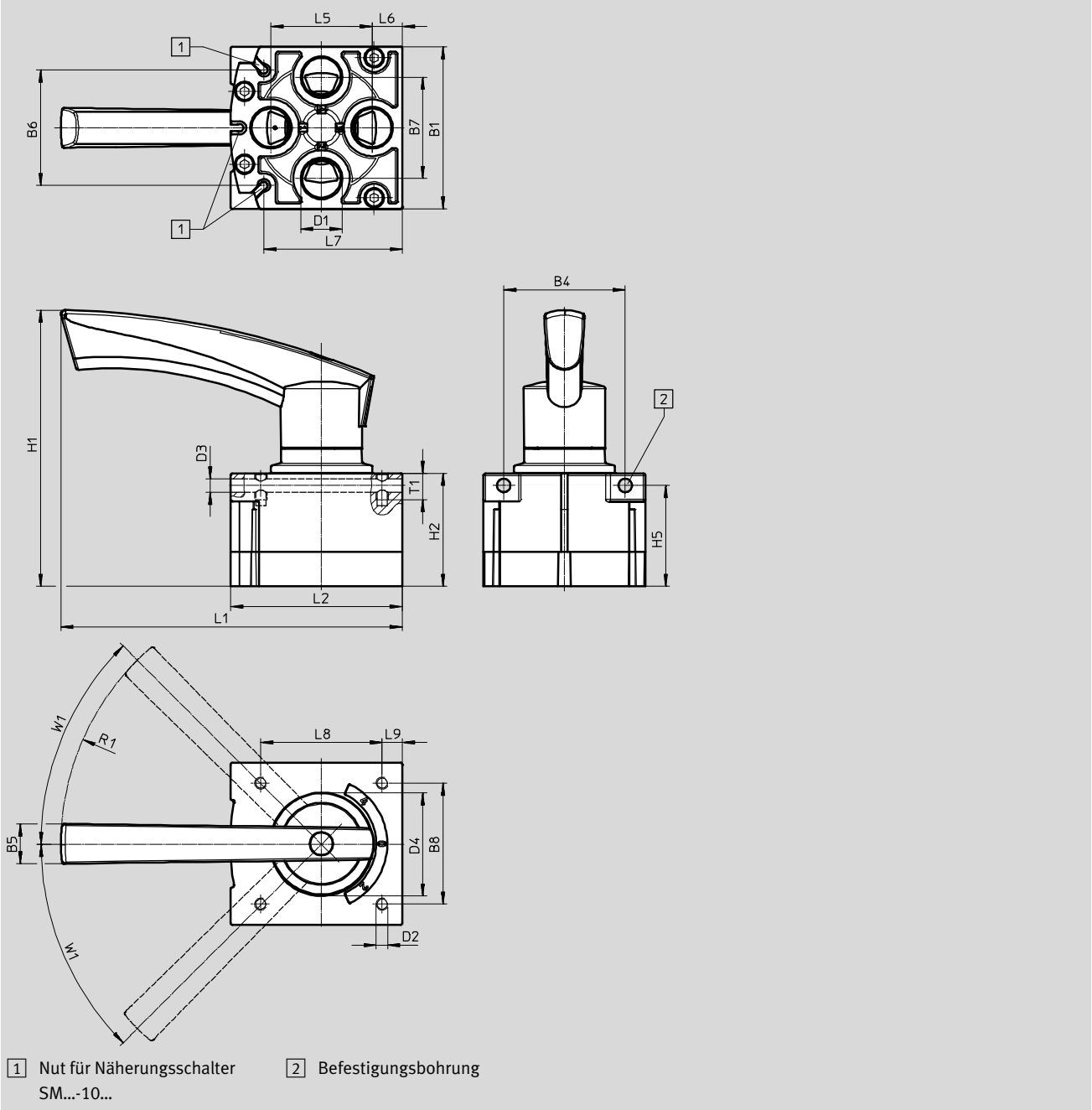
Steuerschieber, VHER-H-B43, nicht reversibel, Metallhebel

Datenblatt VHER-H-B43

Abmessungen

Download CAD-Daten → www.festo.com

Pneumatischer Anschluss G1/2, unten



| Typ | B1 | B4 | B5 | B6 | B7 | B8 | D1 | D2 | D3 | D4 |
|----------------------|----|----|------|------|----|----|------|----|-----|----|
| VHER-H-B43-...-B-G12 | 80 | 60 | 19,5 | 56,9 | 50 | 60 | G1/2 | M5 | 6,6 | 51 |

| Typ | H1 | H2 | H5 | L1 | L2 | L5 | L6 | L7 | L8 | L9 | R1 | T1 | W1 |
|----------------------|-------|------|------|-------|------|----|----|------|----|----|-----|----|-----|
| VHER-H-B43-...-B-G12 | 136,5 | 55,8 | 49,8 | 168,8 | 84,8 | 50 | 15 | 68,5 | 60 | 10 | 128 | 13 | 45° |

Steuerschieber, VHER-H-B43, nicht reversibel, Metallhebel

FESTO

Bestellangaben

| Bestellangaben Steuerschieber | | | | | | | |
|-------------------------------|----------------------------|------------------|-----------------------|-------------------------|-------------|-------------|----------------------------------|
| Schaltzeichen | Beschreibung | Betätigungshebel | Betätigungs-sicherung | Pneumatischer Anschluss | Gewicht [g] | Breite [mm] | Teile-Nr. Typ |
| 4/3-Wegeventil ¹⁾ | | | | | | | |
| | Mittelstellung belüftet | Metall | - | unten | 220 | 42 | 3488215 VHER-H-B43U-B-G18 |
| | | | | | 510 | 56 | 3515286 VHER-H-B43U-B-G14 |
| | | | | | 860 | 80 | 3192072 VHER-H-B43U-B-G12 |
| | | Metall | - | seitlich | 260 | 51 | 3488214 VHER-H-B43U-G18 |
| | | | | | 560 | 66 | 3515108 VHER-H-B43U-G14 |
| | | | | | 1010 | 95 | 3192071 VHER-H-B43U-G12 |
| | Mittelstellung geschlossen | Metall | - | unten | 220 | 42 | 3488205 VHER-H-B43C-B-G18 |
| | | | | | 510 | 56 | 3515202 VHER-H-B43C-B-G14 |
| | | | | | 860 | 80 | 3192066 VHER-H-B43C-B-G12 |
| | | Metall | - | seitlich | 260 | 51 | 3488204 VHER-H-B43C-G18 |
| | | | | | 560 | 66 | 3514710 VHER-H-B43C-G14 |
| | | | | | 1010 | 95 | 3192065 VHER-H-B43C-G12 |
| | Mittelstellung entlüftet | Metall | - | unten | 220 | 42 | 3488207 VHER-H-B43E-B-G18 |
| | | | | | 510 | 56 | 3515258 VHER-H-B43E-B-G14 |
| | | | | | 860 | 80 | 3192068 VHER-H-B43E-B-G12 |
| | | Metall | - | seitlich | 260 | 51 | 3488206 VHER-H-B43E-G18 |
| | | | | | 560 | 66 | 3515082 VHER-H-B43E-G14 |
| | | | | | 1010 | 95 | 3192067 VHER-H-B43E-G12 |

1) Der Steuerschieber kann durch Verschließen von Anschluss 2 als 3/3-Wegeventil verwendet werden.

| Bestellangaben Steckverschraubungen | | | | | |
|--|-----------|--|-----------------------|----------------------------|------------------|
| Beschreibung | Anschluss | | Teile-Nr. | Typ | PE ¹⁾ |
| Pneumatischer Anschluss: unten, Außensechskant | | | | | |
| | G1/8 | G-Gewinde mit Dichtring für (kurze Ausführung) | Schlauchaußen-Ø 4 mm | 186264 QSM-G1/8-4 | 10 |
| | | | Schlauchaußen-Ø 6 mm | 186265 QSM-G1/8-6 | 10 |
| | G1/8 | G-Gewinde mit Dichtring für | Schlauchaußen-Ø 4 mm | 186095 QS-G1/8-4 | 10 |
| | | | Schlauchaußen-Ø 6 mm | 186096 QS-G1/8-6 | 10 |
| | | | Schlauchaußen-Ø 8 mm | 186098 QS-G1/8-8 | 10 |
| | G1/4 | G-Gewinde mit Dichtring für | Schlauchaußen-Ø 6 mm | 186097 QS-G1/4-6 | 10 |
| | | | Schlauchaußen-Ø 8 mm | 186098 QS-G1/4-8 | 10 |
| | | | Schlauchaußen-Ø 10 mm | 186101 QS-G1/4-10 | 10 |
| | G1/2 | G-Gewinde mit Dichtring für | Schlauchaußen-Ø 12 mm | 186104 QS-G1/2-12 | 1 |
| | | | Schlauchaußen-Ø 16 mm | 186105 QS-G1/2-16 | 1 |
| Pneumatischer Anschluss: unten, Innensechskant | | | | | |
| | G1/8 | G-Gewinde mit Dichtring für (kurze Ausführung) | Schlauchaußen-Ø 4 mm | 186266 QSM-G1/8-4-I | 10 |
| | | | Schlauchaußen-Ø 6 mm | 186267 QSM-G1/8-6-I | 10 |
| | G1/8 | G-Gewinde mit Dichtring für | Schlauchaußen-Ø 4 mm | 186106 QS-G1/8-4-I | 10 |
| | | | Schlauchaußen-Ø 6 mm | 186107 QS-G1/8-6-I | 10 |
| | | | Schlauchaußen-Ø 8 mm | 186109 QS-G1/8-8-I | 10 |
| | G1/4 | G-Gewinde mit Dichtring für | Schlauchaußen-Ø 6 mm | 186108 QS-G1/4-6-I | 10 |
| | | | Schlauchaußen-Ø 8 mm | 186110 QS-G1/4-8-I | 10 |
| | | | Schlauchaußen-Ø 10 mm | 186112 QS-G1/4-10-I | 10 |
| | G1/2 | G-Gewinde mit Dichtring für | Schlauchaußen-Ø 12 mm | 186115 QS-G1/2-12-I | 1 |






1) Packungseinheit in Stück

Steuerschieber, VHER-H-B43, nicht reversibel, Metallhebel

Zubehör

| Bestellangaben Steckverschraubungen | | | | | | |
|---|-----------|--|-----------------------|---------------|---------------------|------------------|
| Beschreibung | Anschluss | | | Teile-Nr. | Typ | PE ¹⁾ |
| Pneumatischer Anschluss: seitlich, Innensechskant | | | | | | |
|  | G1/8 | G-Gewinde mit Dichtring für (kurze Ausführung) | Schlauchaußen-Ø 4 mm | 186266 | QSM-G1/8-4-I | 10 |
| | | | Schlauchaußen-Ø 6 mm | 186267 | QSM-G1/8-6-I | 10 |
|  | G1/8 | G-Gewinde mit Dichtring für | Schlauchaußen-Ø 4 mm | 186106 | QS-G1/8-4-I | 10 |
| | | | Schlauchaußen-Ø 6 mm | 186107 | QS-G1/8-6-I | 10 |
| | | | Schlauchaußen-Ø 8 mm | 186109 | QS-G1/8-8-I | 10 |
|  | G1/4 | G-Gewinde mit Dichtring für | Schlauchaußen-Ø 6 mm | 186108 | QS-G1/4-6-I | 10 |
| | | | Schlauchaußen-Ø 8 mm | 186110 | QS-G1/4-8-I | 10 |
| | | | Schlauchaußen-Ø 10 mm | 186112 | QS-G1/4-10-I | 10 |
|  | G1/2 | G-Gewinde mit Dichtring für | Schlauchaußen-Ø 12 mm | 186115 | QS-G1/2-12-I | 1 |

1) Packungseinheit in Stück

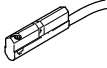
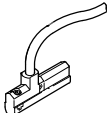
| Bestellangaben Schalldämpfer | | | | | | | |
|---|-----------|------------------------------|----------------|---------------------|---------------|----------------|------------------|
| Beschreibung | Anschluss | Material Einschraubzapfen | Dämpfereinsatz | Gehäuse | Teile-Nr. | Typ | PE ¹⁾ |
| Pneumatischer Anschluss: unten | | | | | | | |
|  | G1/8 | PE | PE | – | 161419 | UC-1/8 | 1 |
| | G1/4 | PE | PE | – | 165004 | UC-1/4 | 1 |
|  | G1/8 | Aluminium-Druckguss | PE | Aluminium-Druckguss | 6841 | U-1/8-B | 1 |
| | G1/8 | PA | PE | PA | 2307 | U-1/8 | 1 |
| | G1/4 | Aluminium-Druckguss | PE | Aluminium-Druckguss | 6842 | U-1/4-B | 1 |
|  | G1/4 | PA | PE | PA | 2316 | U-1/4 | 1 |
| | G1/2 | Aluminium-Druckguss | PE | Aluminium-Druckguss | 6844 | U-1/2-B | 1 |
| Pneumatischer Anschluss: seitlich | | | | | | | |
|  | G1/8 | PE | PE | – | 161419 | UC-1/8 | 1 |
| | G1/4 | PE | PE | – | 165004 | UC-1/4 | 1 |
|  | G1/2 | Aluminium-Druckguss | PE | Aluminium-Druckguss | 6844 | U-1/2-B | 1 |

1) Packungseinheit in Stück


Steuerschieber, VHER-H-B43, nicht reversibel, Metallhebel

FESTO

Zubehör

| Bestellangaben Näherungsschalter | | | | | | | | |
|---|---------------------------|-----------------|-------------------------|------------------------|-----------------|---------------|-------------------------|------------------|
| | Abgangsrichtung Anschluss | Messprinzip | Schaltausgang | Elektrischer Anschluss | Kabel-länge [m] | Teile-Nr. | Typ | PE ¹⁾ |
| Schließer | | | | | | | | |
|  | längs | magnetisch Reed | kontaktbehaftet bipolar | Kabel, 3-adrig | 2,5 | 173210 | SME-10-KL-LED-24 | 1 |
| | | | | Stecker M8x1, 3-polig | 0,3 | 173212 | SME-10-SL-LED-24 | 1 |
|  | quer | magnetisch Reed | kontaktbehaftet bipolar | Kabel, 3-adrig | 2,5 | 173211 | SME-10-KQ-LED-24 | 1 |
| | | | | Stecker M8x1, 3-polig | 0,3 | 173213 | SME-10-SQ-LED-24 | 1 |

1) Packungseinheit in Stück


| Bestellangaben | | | | | |
|---|---|-----------|---------------|------------------|------------------|
| | Beschreibung | Anschluss | Teile-Nr. | Typ | PE ¹⁾ |
| Blindstopfen | | | | | |
|  | mit Dichtring, Innensechskant, zum Verschließen von Anschlüssen | G1/8 | 3568 | B-1/8 | 10 |
| | | | 534213 | B-1/8-100 | 100 |
| | | G1/4 | 3569 | B-1/4 | 10 |
| | | | 534214 | B-1/4-50 | 50 |
| | | G1/2 | 3571 | B-1/2 | 10 |
| | | | 534216 | B-1/2-20 | 20 |


1) Packungseinheit in Stück


Steuerschieber, VHER-P-H-B43, nicht reversibel, Polymerhebel

FESTO

Datenblatt VHER-P-H-B43

-  Durchfluss
170 ... 3800 l/min

-  Druck
-0,95 ... +10 bar

-  Temperaturbereich
-20 ... +80 °C



| Allgemeine Technische Daten | | | | | | | |
|------------------------------------|--------------------|--|------|------|------|------|---|
| Anschlussgröße | | M5 | G1/8 | G1/4 | G1/2 | | |
| Ventilfunktion | | 4/3, rastend, Mittelstellung geschlossen, entlüftet oder belüftet | | | | | |
| Konstruktiver Aufbau | | Drehschieber | | | | | |
| Dichtprinzip | | hart | | | | | |
| Befestigungsart | | wahlweise Fronttafeleinbau oder mit Durchgangsbohrungen | | | | | |
| Steuerart | | direkt | | | | | |
| Betätigungsart | | manuell | | | | | |
| Betätigungshebel (demontierbar) | | Polymer (Kunststoff, PA) | | | | | |
| Betätigungssicherung | | mit Zubehör (Betätigungshebel ist in 3 Positionen verriegel- und abschließbar. Ist der Betätigungshebel abgeschlossen, ist er nicht demontierbar.) | | | | | |
| Schaltstellungsanzeige | | mit Zubehör | | | | | |
| Einbaulage | | beliebig | | | | | |
| Strömungsrichtung | | nicht reversibel | | | | | |
| Überschneidungsfrei | | ja | | | | | |
| Abluftfunktion | | drosselbar | | | | | |
| Normalnenndurchfluss | Anschluss seitlich | [l/min] | 170 | 600 | 1150 | 3200 | |
| | Anschluss unten | [l/min] | 260 | 800 | 1500 | 3800 | |
| Nennweite | | [mm] | 4 | 6 | 8 | 12 | |
| Pneumatischer Anschluss 1, 2, 3, 4 | | | M5 | G1/8 | G1/4 | G1/2 | |
| Betätigungsmoment bei 6 bar | | | [Nm] | 0,5 | 0,9 | 2 | 5 |

| Betriebs- und Umweltbedingungen | | | | | | |
|---|--|--|---|------|------|--|
| Anschlussgröße | | M5 | G1/8 | G1/4 | G1/2 | |
| Betriebsmedium | | Druckluft nach ISO 8573-1:2010 [7:4:4] | | | | |
| Hinweis zum Betriebs-/Steuermedium | | geölter Betrieb möglich (im weiteren Betrieb erforderlich) | | | | |
| Betriebsdruck | | [bar] | 0 ... 10 (Vakuum ist nur an Anschluss 3 zulässig) | | | |
| Umgebungstemperatur | | [°C] | -20 ... +80 | | | |
| Mediumtemperatur | | [°C] | -20 ... +80 | | | |
| Korrosionsbeständigkeit KBK ¹⁾ | | 2 | | | | |

1) Korrosionsbeständigkeitsklasse 2 nach Festo Norm 940 070
Bauteile mit mäßiger Korrosionsbeanspruchung. Außenliegende sichtbare Teile mit vorrangig dekorativer Anforderung an die Oberfläche, die im direkten Kontakt zur umgebenden industriellen Atmosphäre bzw. Medien, wie Kühl- und Schmierstoffe stehen.

| Näherungsschalter für Schaltstellungsanzeige | | | |
|--|-------------------|-------------------|-------------------|
| Anschlussgröße | Anschlussrichtung | Typ | |
| | | SME-10-... -L-... | SME-10-... -Q-... |
| M5 | unten | ■ | ■ |
| | seitlich | - | ■ |
| G1/8 | unten | ■ | ■ |
| | seitlich | - | ■ |
| G1/4 | unten | ■ | ■ |
| | seitlich | - | ■ |
| G1/2 | unten | ■ | ■ |
| | seitlich | - | ■ |

Steuerschieber, VHER-P-H-B43, nicht reversibel, Polymerhebel

Datenblatt VHER-P-H-B43

FESTO


Betrieb mit unterschiedlichen Drücken

Vakuumbetrieb

Bei den VHER-B43-Ventilen ist die Strömungsrichtung klar definiert und kann nicht umgekehrt werden.


Vakuum darf nur an Anschluss 3 angeschlossen werden, damit die Strömungsrichtung eingehalten wird.

Vakuumbetrieb an Anschluss 3:
-0,95 ... 0 bar


 Hinweis

Ventilen muss im Vakuumbetrieb ein Filter vorgeschaltet werden. Damit wird vermieden, dass an-

gesaugte Fremdkörper in das Ventil eindringen können (z.B. beim Betrieb eines Saugers).

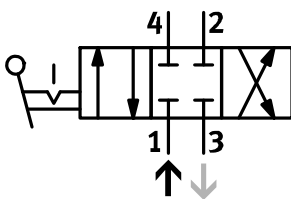
 Hinweis

Bei Vakuumbetrieb ändert sich die Ventil-Funktion von entlüftet (VHER-...-B43E-...) in belüftet (VHER-...-B43U-...) und umgekehrt.

 Hinweis

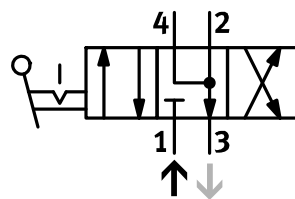
An Anschluss 1 darf kein Vakuum angeschlossen werden.

Bei Vakuumbetrieb:
Mittelstellung geschlossen
(VHER-...-B43C-...)



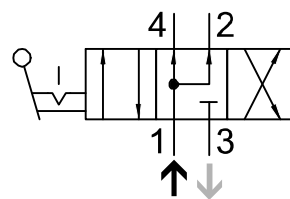
(Bei Normalbetrieb: Mittelstellung geschlossen
VHER-...-B43C-...)

Bei Vakuumbetrieb:
Mittelstellung belüftet
(VHER-...-B43U-...)



(Bei Normalbetrieb: Mittelstellung entlüftet VHER-...-B43E-...)

Bei Vakuumbetrieb:
Mittelstellung entlüftet
(VHER-...-B43E-...)



(Bei Normalbetrieb: Mittelstellung belüftet VHER-...-B43U-...)


Anschlüsse bei Vakuum:

- Vakuum wird durch Anschließen von Vakuumerzeuger an Anschluss 3 erzeugt
- Entlüftung (bzw. Belüftung) erfolgt über Anschluss 1
- Vakuumbetrieb (z.B. Sauger) erfolgt an Anschluss 2 (bzw. 4)

Zweidruck-Betrieb

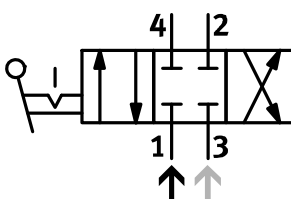
Die VHER-B43-Ventile sind für Zweidruck-Betrieb geeignet.

Konstruktionsbedingt ist darauf zu achten, dass die Druckluft nur an Anschluss 1 und 3 angelegt werden darf.

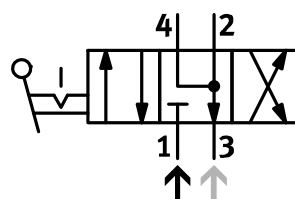
 Hinweis

Beim Zweidruck-Betrieb muss der höhere Druck immer an Anschluss 1 anliegen.

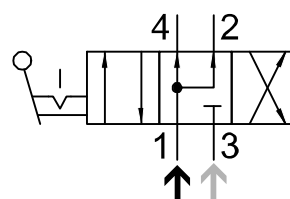
Mittelstellung geschlossen
VHER-...-B43C-...



Mittelstellung entlüftet
VHER-...-B43E-...



Mittelstellung belüftet
VHER-...-B43U-...



Anschlüsse bei Zweidruck-Betrieb:

- Druckluftanschluss: Anschluss 1 (hoher Druck)
- Druckluftanschluss: Anschluss 3 (niederer Druck)

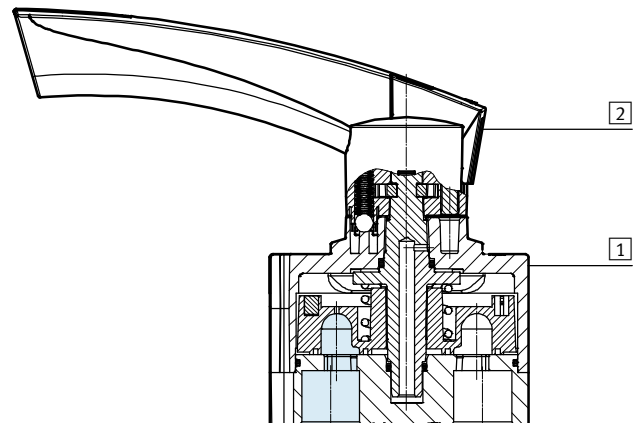
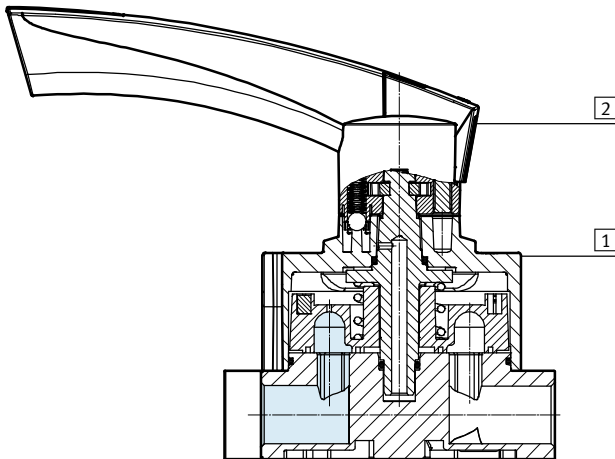
Steuerschieber, VHER-P-H-B43, nicht reversibel, Polymerhebel

Datenblatt VHER-P-H-B43

Funktionsschnitt

Steuerschieber VHER-P-H-B43-...

Steuerschieber VHER-P-H-B43...-B-...



| Werkstoffe | | M5 | G1/8 | G1/4 | G1/2 |
|------------|-------------------|-----------------------|------|------|---------------------|
| 1 | Gehäuse | PA | PA | PA | Aluminium-Druckguss |
| 2 | Betätigungshebel | PA | | | |
| - | Dichtungen | NBR | | | |
| - | Werkstoff-Hinweis | RoHS konform | | | |
| - | Werkstoff-Hinweis | Kupfer- und PTFE-frei | | | |

Steuerschieber, VHER-P-H-B43, nicht reversibel, Polymerhebel

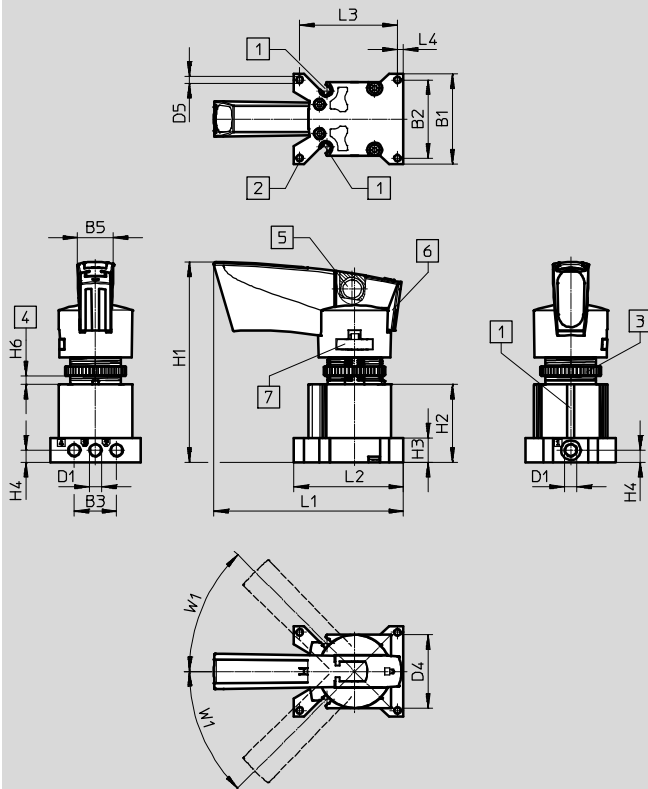
FESTO

Datenblatt VHER-P-H-B43

Abmessungen

Download CAD-Daten → www.festo.com

Pneumatischer Anschluss M5, seitlich



- | | | | |
|---|---------------------|---|---------------------------|
| 1 Nut für Näherungsschalter SM...-10... | 3 Rändelmutter M22 | 5 Bohrung für die Verriegelung \varnothing 7,5 mm | 7 Hebelbefestigung lösbar |
| 2 Befestigungsbohrung | 4 Schalttafel/Panel | 6 Verriegelungsknopf abschließbar | |

| Typ | B1 | B2 | B3 | B5 | D1 | D4 | D5 |
|--------------------|----|----|------|------|----|--------------------|-------------------|
| VHER-P-H-B43...-M5 | 37 | 32 | 17,4 | 14,6 | M5 | \varnothing 30,2 | \varnothing 2,7 |

| Typ | H1 | H2 | H3 | H4 | H6 | | L1 | L2 | L3 | L4 | W1 |
|--------------------|------|----|----|----|------|------|------|----|----|-----|-----|
| | | | | | min. | max. | | | | | |
| VHER-P-H-B43...-M5 | 82,1 | 32 | 10 | 5 | 1,5 | 5,5 | 77,6 | 45 | 40 | 2,5 | 45° |

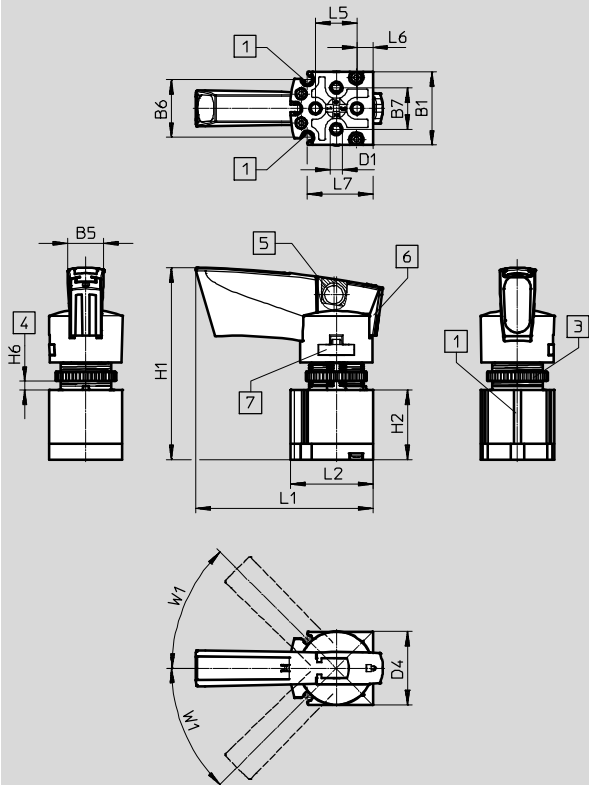
Steuerschieber, VHER-P-H-B43, nicht reversibel, Polymerhebel

Datenblatt VHER-P-H-B43

Abmessungen

Download CAD-Daten → www.festo.com

Pneumatischer Anschluss M5, unten



- 1 Nut für Näherungsschalter SM...-10...
- 2 Rändelmutter M22
- 3 Schalttafel/Panel
- 4 Bohrung für die Verriegelung \varnothing 7,5 mm
- 5 Verriegelungsknopf abschließbar
- 6 Hebelbefestigung lösbar
- 7

| Typ | B1 | B5 | B6 | B7 | D1 | D4 Ø |
|--------------------|----|------|------|----|----|---------|
| VHER-P-H-B43...-M5 | 30 | 14,6 | 23,7 | 17 | M5 | 30,2 |

| Typ | H1 | H2 | H6 | | L1 | L2 | L5 | L6 | L7 | W1 |
|--------------------|------|------|------|------|------|------|----|-----|------|-----|
| | | | min. | max. | | | | | | |
| VHER-P-H-B43...-M5 | 78,7 | 28,6 | 1,5 | 5,5 | 72,6 | 33,8 | 17 | 6,5 | 26,8 | 45° |

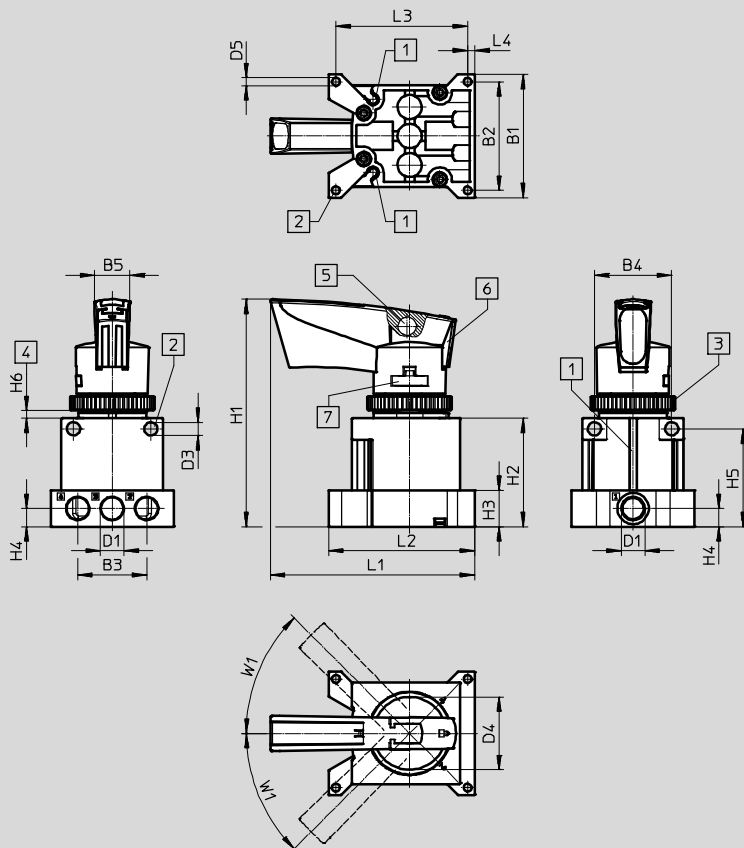
Steuerschieber, VHER-P-H-B43, nicht reversibel, Polymerhebel

Datenblatt VHER-P-H-B43

Abmessungen

Download CAD-Daten → www.festo.com

Pneumatischer Anschluss G1/8, seitlich



- 1 Nut für Näherungsschalter SM...-10...
- 2 Befestigungsbohrung
- 3 Rändelmutter M30
- 4 Schalttafel/Panel
- 5 Bohrung für die Verriegelung \varnothing 7,5 mm
- 6 Verriegelungsknopf abschließbar
- 7 Hebelbefestigung lösbar

| Typ | B1 | B2 | B3 | B4 | B5 | D1 | D3 \varnothing | D4 \varnothing | D5 \varnothing |
|---------------------|----|----|------|----|------|------|---------------------|---------------------|---------------------|
| VHER-P-H-B43...-G18 | 51 | 45 | 28,5 | 32 | 14,6 | G1/8 | 5,5 | 30,2 | 3,3 |

| Typ | H1 | H2 | H3 | H4 | H5 | H6 | | L1 | L2 | L3 | L4 | W1 |
|---------------------|----|----|----|-----|------|------|------|------|------|------|----|-----|
| | | | | | | min. | max. | | | | | |
| VHER-P-H-B43...-G18 | 94 | 45 | 15 | 7,5 | 40,5 | 2 | 4 | 84,6 | 60,5 | 54,5 | 3 | 45° |

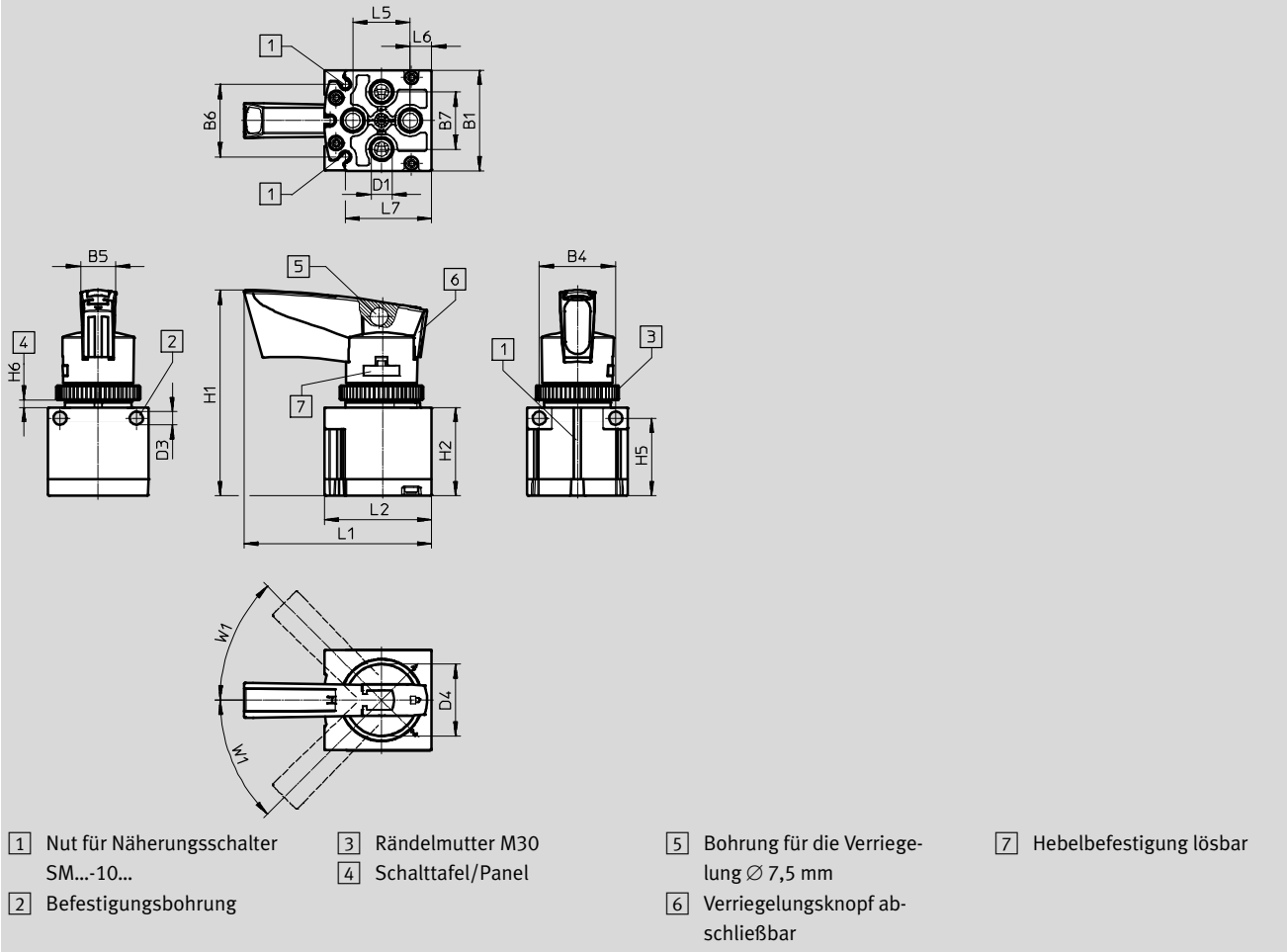
Steuerschieber, VHER-P-H-B43, nicht reversibel, Polymerhebel

Datenblatt VHER-P-H-B43

Abmessungen

Download CAD-Daten → www.festo.com

Pneumatischer Anschluss G1/8, unten



| Typ | B1 | B4 | B5 | B6 | B7 | D1 | D3 Ø | D4 Ø |
|-----------------------|----|----|------|------|----|------|---------|---------|
| VHER-P-H-B43...-B-G18 | 42 | 32 | 14,6 | 30,4 | 24 | G1/8 | 5,5 | 30,2 |

| Typ | H1 | H2 | H5 | H6 | | L1 | L2 | L5 | L6 | L7 | W1 |
|-----------------------|----|----|------|------|------|------|----|----|----|------|-----|
| | | | | min. | max. | | | | | | |
| VHER-P-H-B43...-B-G18 | 86 | 37 | 32,5 | 2 | 4 | 78,6 | 45 | 24 | 9 | 36,2 | 45° |

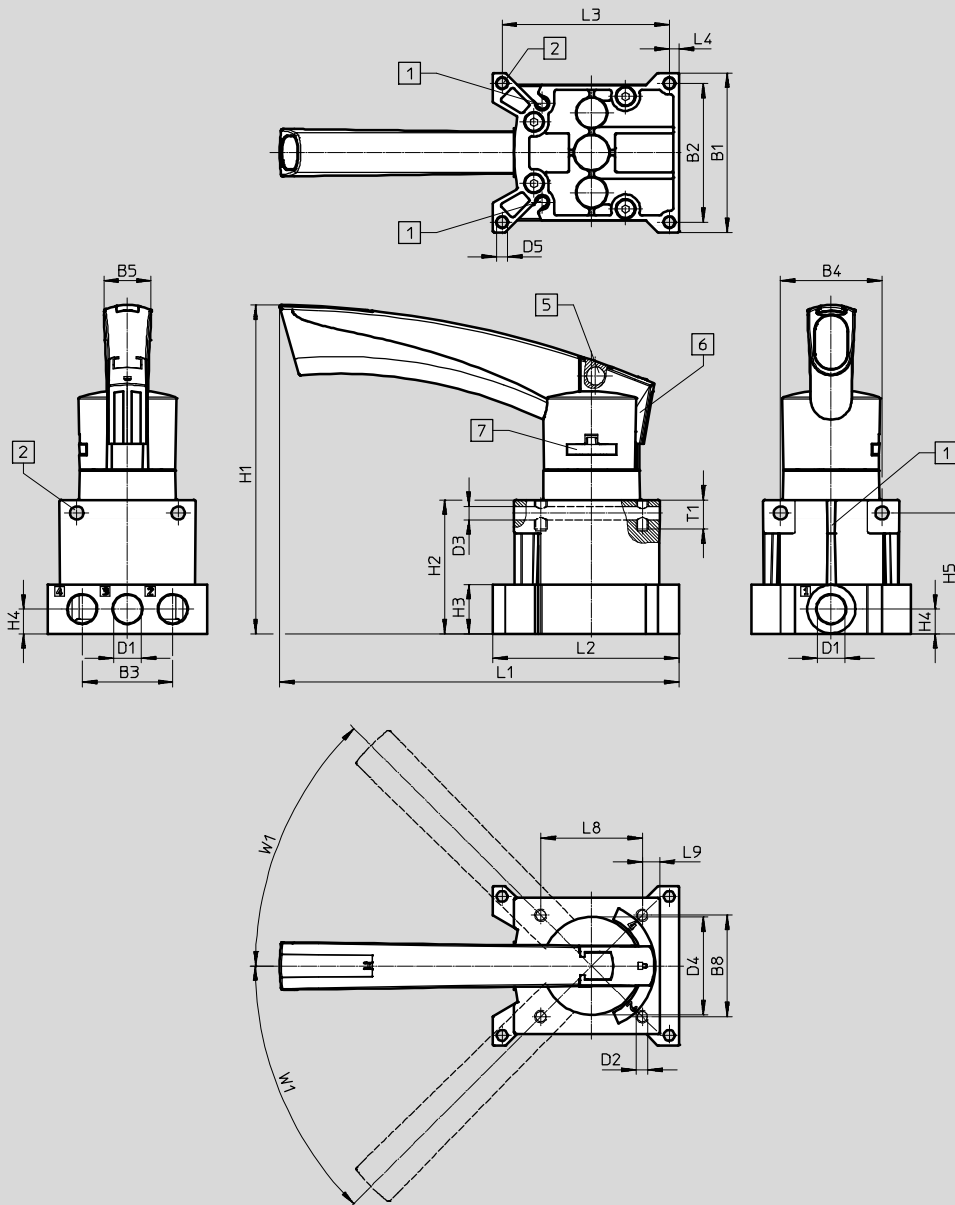
Steuerschieber, VHER-P-H-B43, nicht reversibel, Polymerhebel

Datenblatt VHER-P-H-B43

Abmessungen

Download CAD-Daten → www.festo.com

Pneumatischer Anschluss G1/4, seitlich



- 1 Nut für Näherungsschalter SM...-10... 5 Bohrung für die Verriegelung \varnothing 7,5 mm 6 Verriegelungsknopf abschließbar 7 Hebelbefestigung lösbar
- 2 Befestigungsbohrung

| Typ | B1 | B2 | B3 | B4 | B5 | B8 | D1 | D2 | D3 | D4 | D5 |
|---------------------|----|------|------|----|------|----|------|----|-----|------|-----|
| VHER-P-H-B43...-G14 | 66 | 57,5 | 37,5 | 42 | 19,5 | 42 | G1/4 | M5 | 5,5 | 40,5 | 4,5 |

| Typ | H1 | H2 | H3 | H4 | H5 | L1 | L2 | L3 | L4 | L8 | L9 | T1 | W1 |
|---------------------|-------|------|------|------|----|-------|----|------|----|----|-----|----|-----|
| VHER-P-H-B43...-G14 | 135,7 | 55,5 | 20,5 | 10,3 | 50 | 165,3 | 77 | 69,2 | 4 | 42 | 7,2 | 12 | 45° |

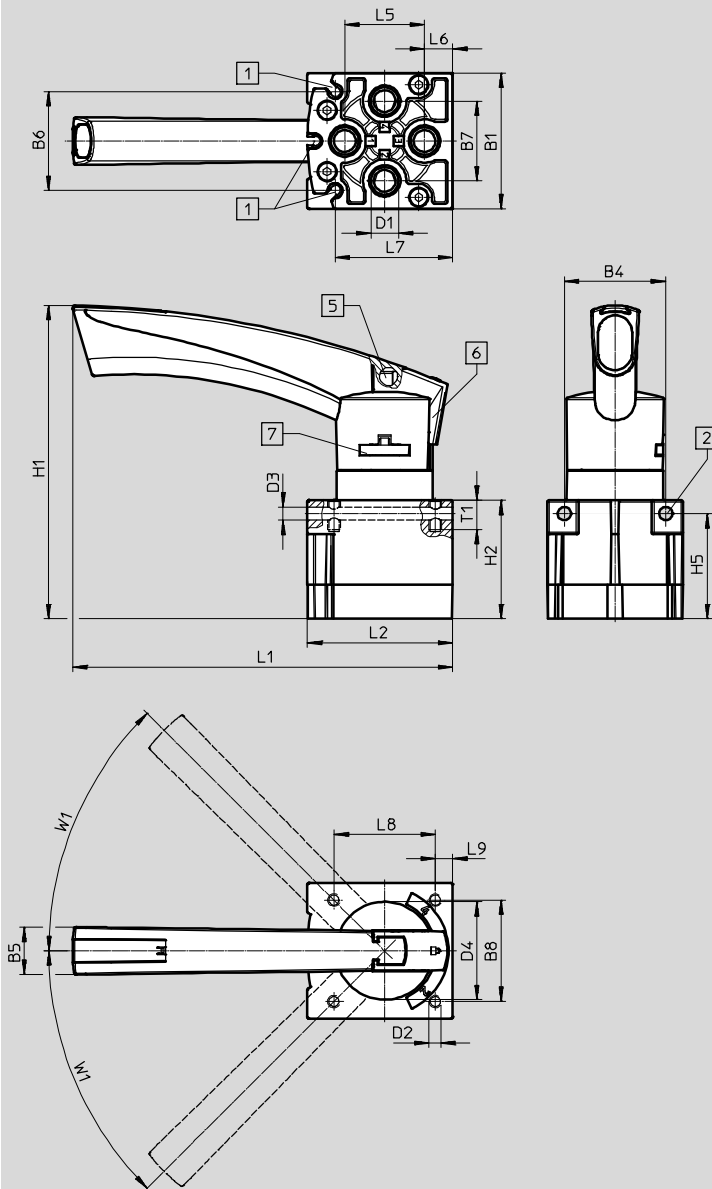
Steuerschieber, VHER-P-H-B43, nicht reversibel, Polymerhebel

Datenblatt VHER-P-H-B43

Abmessungen

Download CAD-Daten → www.festo.com

Pneumatischer Anschluss G1/4, unten



- 1 Nut für Näherungsschalter SM...-10...
- 2 Befestigungsbohrung
- 3 Bohrung für die Verriegelung $\varnothing 7,5$ mm
- 4 Verriegelungsknopf abschließbar
- 5 Verriegelungsknopf abschließbar
- 6 Verriegelungsknopf abschließbar
- 7 Hebelbefestigung lösbar

| Typ | B1 | B4 | B5 | B6 | B7 | B8 | D1 | D2 \varnothing | D3 \varnothing | D4 \varnothing |
|-----------------------|------|----|------|----|----|----|------|---------------------|---------------------|---------------------|
| VHER-P-H-B43...-B-G14 | 56,3 | 42 | 19,5 | 41 | 33 | 42 | G1/4 | M5 | 5,5 | 40,5 |

| Typ | H1 | H2 | H5 | L1 | L2 | L5 | L6 | L7 | L8 | L9 | T1 | W1 |
|-----------------------|-------|----|------|-----|------|----|------|------|----|-----|----|-----|
| VHER-P-H-B43...-B-G14 | 129,2 | 49 | 43,5 | 157 | 60,2 | 33 | 11,5 | 48,7 | 42 | 7,2 | 12 | 45° |

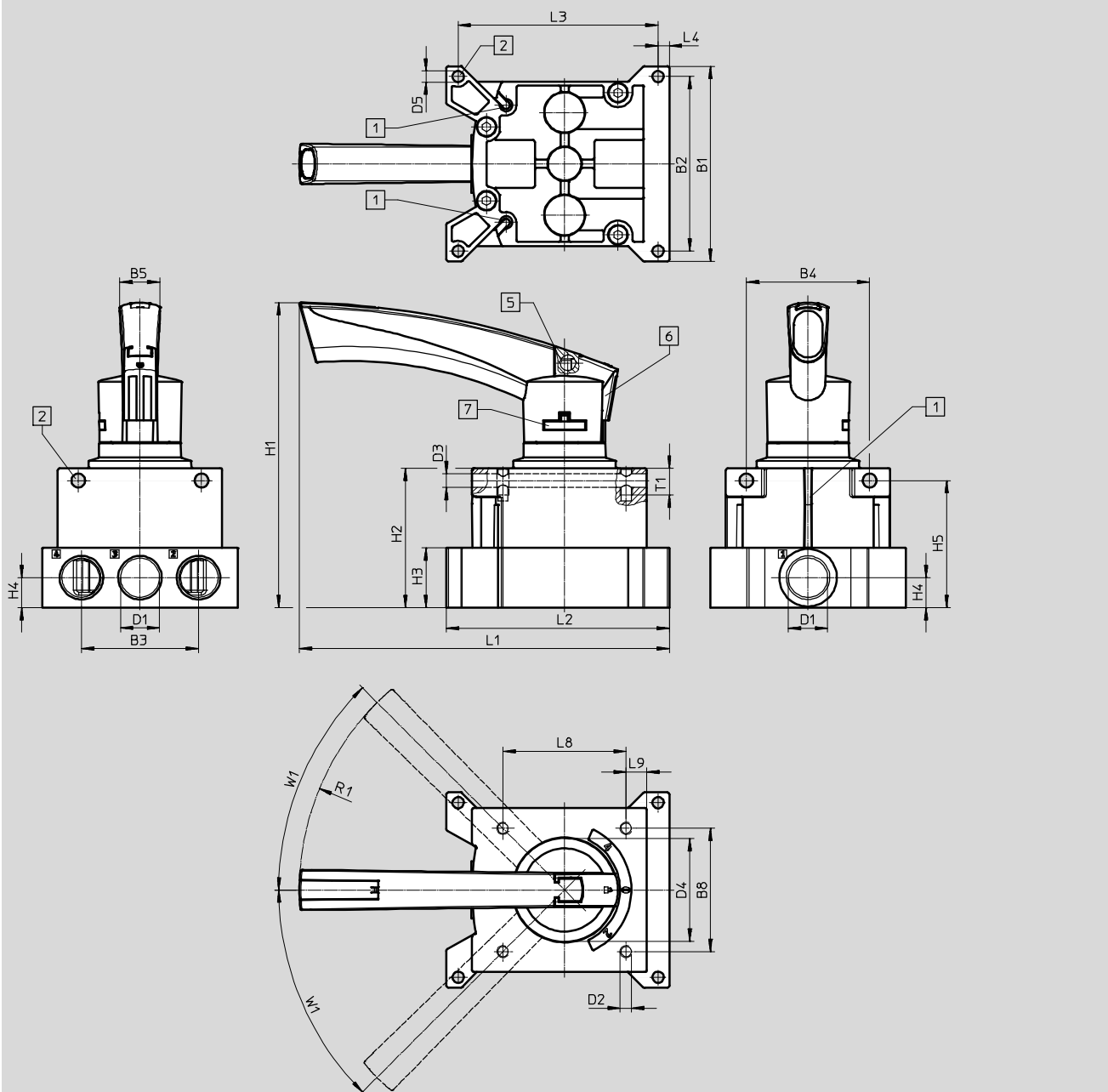
Steuerschieber, VHER-P-H-B43, nicht reversibel, Polymerhebel

Datenblatt VHER-P-H-B43

Abmessungen

Download CAD-Daten → www.festo.com

Pneumatischer Anschluss G1/2, seitlich



- 1 Nut für Näherungsschalter SM...-10...
- 2 Befestigungsbohrung
- 5 Bohrung für die Verriegelung \varnothing 7,5 mm
- 6 Verriegelungsknopf abschließbar
- 7 Hebelbefestigung lösbar

| Typ | B1 | B2 | B3 | B4 | B5 | B8 | D1 | D2 | D3 | D4 | D5 |
|----------------------|----|----|----|----|------|----|------|----|-----|----|-----|
| VHER-P-H-B43-...-G12 | 95 | 85 | 57 | 60 | 19,5 | 60 | G1/2 | M5 | 6,6 | 51 | 5,5 |

| Typ | H1 | H2 | H3 | H4 | H5 | L1 | L2 | L3 | L4 | L8 | L9 | R1 | T1 | W1 |
|----------------------|-----|------|----|------|------|-------|-------|------|-----|----|----|-----|----|-----|
| VHER-P-H-B43-...-G12 | 148 | 67,8 | 29 | 14,5 | 61,8 | 180,1 | 108,5 | 97,3 | 5,5 | 60 | 10 | 128 | 13 | 45° |

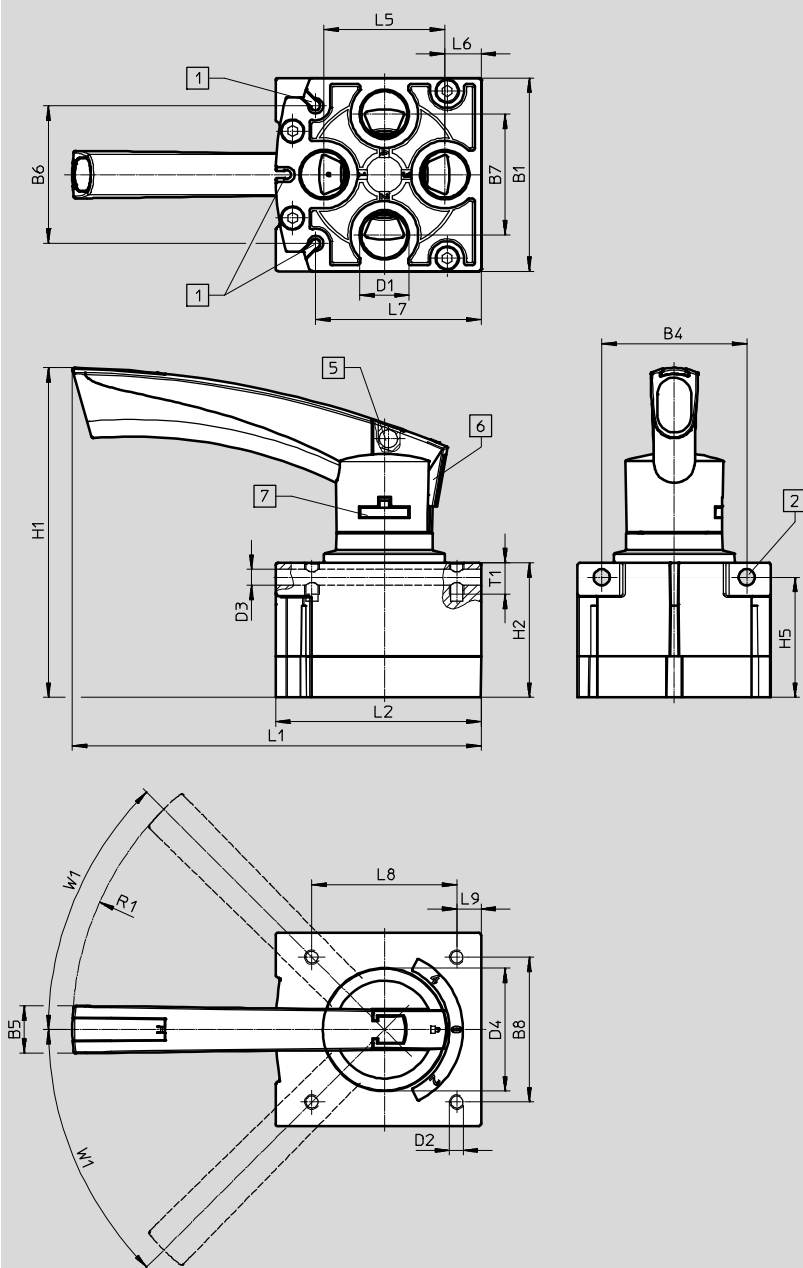
Steuerschieber, VHER-P-H-B43, nicht reversibel, Polymerhebel

Datenblatt VHER-P-H-B43

Abmessungen

Download CAD-Daten → www.festo.com

Pneumatischer Anschluss G1/2, unten



- 1 Nut für Näherungsschalter SM...-10...
- 2 Befestigungsbohrung
- 5 Bohrung für die Verriegelung \varnothing 7,5 mm
- 6 Verriegelungsknopf abschließbar
- 7 Hebelbefestigung lösbar

| Typ | B1 | B4 | B5 | B6 | B7 | B8 | D1 | D2 | D3 | D4 |
|------------------------|----|----|------|------|----|----|------|----|-----|----|
| VHER-P-H-B43-...-B-G12 | 80 | 60 | 19,5 | 56,9 | 50 | 60 | G1/2 | M5 | 6,6 | 51 |

| Typ | H1 | H2 | H5 | L1 | L2 | L5 | L6 | L7 | L8 | L9 | R1 | T1 | W1 |
|------------------------|-----|------|------|-----|------|----|----|------|----|----|-----|----|-----|
| VHER-P-H-B43-...-B-G12 | 137 | 55,8 | 49,8 | 169 | 84,8 | 50 | 15 | 68,5 | 60 | 10 | 128 | 13 | 45° |

Steuerschieber, VHER-P-H-B43, nicht reversibel, Polymerhebel

FESTO

Bestellangaben




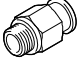











| Bestellangaben Steuerschieber | | | | | | | | |
|-------------------------------|----------------------------|------------------|--------------------------|-------------------------|-------------|-------------|----------------|----------------------------|
| Schaltzeichen | Beschreibung | Betätigungshebel | Betätigungs-sicherung | Pneumatischer Anschluss | Gewicht [g] | Breite [mm] | Teile-Nr. | Typ |
| 4/3-Wegeventil ¹⁾ | | | | | | | | |
| | Mittelstellung belüftet | Polymer | mit Zubehör abschließbar | unten | 80 | 30 | 3410684 | VHER-P-H-B43U-B-M5 |
| | | | | | 125 | 42 | 3488217 | VHER-P-H-B43U-B-G18 |
| | | | | | 375 | 56 | 3515683 | VHER-P-H-B43U-B-G14 |
| | | | | | 740 | 80 | 3192084 | VHER-P-H-B43U-B-G12 |
| | | | | seitlich | 95 | 37 | 3410683 | VHER-P-H-B43U-M5 |
| | | | | | 165 | 51 | 3488216 | VHER-P-H-B43U-G18 |
| | | | | | 435 | 66 | 3515573 | VHER-P-H-B43U-G14 |
| | | | | | 900 | 95 | 3192082 | VHER-P-H-B43U-G12 |
| | Mittelstellung geschlossen | Polymer | mit Zubehör abschließbar | unten | 80 | 30 | 3410680 | VHER-P-H-B43C-B-M5 |
| | | | | | 125 | 42 | 3488209 | VHER-P-H-B43C-B-G18 |
| | | | | | 375 | 56 | 3515601 | VHER-P-H-B43C-B-G14 |
| | | | | | 740 | 80 | 3192075 | VHER-P-H-B43C-B-G12 |
| | | | | seitlich | 95 | 37 | 3410679 | VHER-P-H-B43C-M5 |
| | | | | | 165 | 51 | 3488208 | VHER-P-H-B43C-G18 |
| | | | | | 435 | 66 | 3515361 | VHER-P-H-B43C-G14 |
| | | | | | 900 | 95 | 3192074 | VHER-P-H-B43C-G12 |
| | Mittelstellung entlüftet | Polymer | mit Zubehör abschließbar | unten | 80 | 30 | 3410682 | VHER-P-H-B43E-B-M5 |
| | | | | | 125 | 42 | 3488211 | VHER-P-H-B43E-B-G18 |
| | | | | | 375 | 56 | 3515640 | VHER-P-H-B43E-B-G14 |
| | | | | | 740 | 80 | 3192077 | VHER-P-H-B43E-B-G12 |
| | | | | seitlich | 95 | 37 | 3410681 | VHER-P-H-B43E-M5 |
| | | | | | 165 | 51 | 3488210 | VHER-P-H-B43E-G18 |
| | | | | | 435 | 66 | 3515542 | VHER-P-H-B43E-G14 |
| | | | | | 900 | 95 | 3192076 | VHER-P-H-B43E-G12 |

1) Der Steuerschieber kann durch Verschließen von Anschluss 2 als 3/3-Wegeventil verwendet werden.

Steuerschieber, VHER-P-H-B43, nicht reversibel, Polymerhebel

FESTO

Zubehör



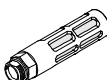

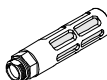
| Bestellangaben Steckverschraubungen | | | | | | |
|---|-----------|---|-----------------------|---------------|---------------------|----|
| Beschreibung | Anschluss | | Teile-Nr. | Typ | PE ¹⁾ | |
| Pneumatischer Anschluss: unten, Außensechskant | | | | | | |
|  | M5 | Metrisches Gewinde mit Dichtring für (kurze Ausführung) | Schlauchaußen-Ø 3 mm | 153302 | QSM-M5-3 | 10 |
| | | | Schlauchaußen-Ø 4 mm | 153304 | QSM-M5-4 | 10 |
| | | | Schlauchaußen-Ø 6 mm | 153306 | QSM-M5-6 | 10 |
|  | G1/8 | G-Gewinde mit Dichtring für (kurze Ausführung) | Schlauchaußen-Ø 4 mm | 186264 | QSM-G1/8-4 | 10 |
| | | | Schlauchaußen-Ø 6 mm | 186265 | QSM-G1/8-6 | 10 |
|  | G1/8 | G-Gewinde mit Dichtring für | Schlauchaußen-Ø 4 mm | 186095 | QS-G1/8-4 | 10 |
| | | | Schlauchaußen-Ø 6 mm | 186096 | QS-G1/8-6 | 10 |
| | | | Schlauchaußen-Ø 8 mm | 186098 | QS-G1/8-8 | 10 |
|  | G1/4 | G-Gewinde mit Dichtring für | Schlauchaußen-Ø 6 mm | 186097 | QS-G1/4-6 | 10 |
| | | | Schlauchaußen-Ø 8 mm | 186098 | QS-G1/4-8 | 10 |
| | | | Schlauchaußen-Ø 10 mm | 186101 | QS-G1/4-10 | 10 |
|  | G1/2 | G-Gewinde mit Dichtring für | Schlauchaußen-Ø 12 mm | 186104 | QS-G1/2-12 | 1 |
| | | | Schlauchaußen-Ø 16 mm | 186105 | QS-G1/2-16 | 1 |
| Pneumatischer Anschluss: unten, Innensechskant | | | | | | |
|  | M5 | Metrisches Gewinde mit Dichtring für (kurze Ausführung) | Schlauchaußen-Ø 3 mm | 153313 | QSM-M5-3-I | 10 |
| | | | Schlauchaußen-Ø 4 mm | 153315 | QSM-M5-4-I | 10 |
| | | | Schlauchaußen-Ø 6 mm | 153317 | QSM-M5-6-I | 10 |
|  | G1/8 | G-Gewinde mit Dichtring für (kurze Ausführung) | Schlauchaußen-Ø 4 mm | 186266 | QSM-G1/8-4-I | 10 |
| | | | Schlauchaußen-Ø 6 mm | 186267 | QSM-G1/8-6-I | 10 |
|  | G1/8 | G-Gewinde mit Dichtring für | Schlauchaußen-Ø 4 mm | 186106 | QS-G1/8-4-I | 10 |
| | | | Schlauchaußen-Ø 6 mm | 186107 | QS-G1/8-6-I | 10 |
| | | | Schlauchaußen-Ø 8 mm | 186109 | QS-G1/8-8-I | 10 |
|  | G1/4 | G-Gewinde mit Dichtring für | Schlauchaußen-Ø 6 mm | 186108 | QS-G1/4-6-I | 10 |
| | | | Schlauchaußen-Ø 8 mm | 186110 | QS-G1/4-8-I | 10 |
| | | | Schlauchaußen-Ø 10 mm | 186112 | QS-G1/4-10-I | 10 |
|  | G1/2 | G-Gewinde mit Dichtring für | Schlauchaußen-Ø 12 mm | 186115 | QS-G1/2-12-I | 1 |
| Pneumatischer Anschluss: seitlich, Innensechskant | | | | | | |
|  | M5 | Metrisches Gewinde mit Dichtring für (kurze Ausführung) | Schlauchaußen-Ø 3 mm | 153313 | QSM-M5-3-I | 10 |
| | | | Schlauchaußen-Ø 4 mm | 153315 | QSM-M5-4-I | 10 |
|  | G1/8 | G-Gewinde mit Dichtring für (kurze Ausführung) | Schlauchaußen-Ø 4 mm | 186266 | QSM-G1/8-4-I | 10 |
| | | | Schlauchaußen-Ø 6 mm | 186267 | QSM-G1/8-6-I | 10 |
|  | G1/8 | G-Gewinde mit Dichtring für | Schlauchaußen-Ø 4 mm | 186106 | QS-G1/8-4-I | 10 |
| | | | Schlauchaußen-Ø 6 mm | 186107 | QS-G1/8-6-I | 10 |
| | | | Schlauchaußen-Ø 8 mm | 186109 | QS-G1/8-8-I | 10 |
|  | G1/4 | G-Gewinde mit Dichtring für | Schlauchaußen-Ø 6 mm | 186108 | QS-G1/4-6-I | 10 |
| | | | Schlauchaußen-Ø 8 mm | 186110 | QS-G1/4-8-I | 10 |
| | | | Schlauchaußen-Ø 10 mm | 186112 | QS-G1/4-10-I | 10 |
|  | G1/2 | G-Gewinde mit Dichtring für | Schlauchaußen-Ø 12 mm | 186115 | QS-G1/2-12-I | 1 |

1) Packungseinheit in Stück

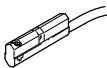

Steuerschieber, VHER-P-H-B43, nicht reversibel, Polymerhebel

FESTO



Zubehör

| Bestellangaben Schalldämpfer | | | | | | | |
|--|-----------|---------------------|----------------|---------------------|---------------|----------------|------------------|
| Beschreibung | Anschluss | Material | | | Teile-Nr. | Typ | PE ¹⁾ |
| | | Einschraubzapfen | Dämpfereinsatz | Gehäuse | | | |
| Pneumatischer Anschluss: unten | | | | | | | |
|  | M5 | PE | PE | – | 165003 | UC-M5 | 1 |
| | G1/8 | PE | PE | – | 161419 | UC-1/8 | 1 |
| | G1/4 | PE | PE | – | 165004 | UC-1/4 | 1 |
|  | G1/8 | Aluminium-Druckguss | PE | Aluminium-Druckguss | 6841 | U-1/8-B | 1 |
| | G1/8 | PA | PE | PA | 2307 | U-1/8 | 1 |
| | G1/4 | Aluminium-Druckguss | PE | Aluminium-Druckguss | 6842 | U-1/4-B | 1 |
| | G1/4 | PA | PE | PA | 2316 | U-1/4 | 1 |
|  | G1/2 | Aluminium-Druckguss | PE | Aluminium-Druckguss | 6844 | U-1/2-B | 1 |
| Pneumatischer Anschluss: seitlich | | | | | | | |
|  | M5 | PE | PE | – | 165003 | UC-M5 | 1 |
| | G1/8 | PE | PE | – | 161419 | UC-1/8 | 1 |
| | G1/4 | PE | PE | – | 165004 | UC-1/4 | 1 |
|  | G1/2 | Aluminium-Druckguss | PE | Aluminium-Druckguss | 6844 | U-1/2-B | 1 |

1) Packungseinheit in Stück

| Bestellangaben Näherungsschalter | | | | | | | | |
|---|---------------------------|-----------------|-------------------------|------------------------|-----------------|---------------|-------------------------|------------------|
| | Abgangsrichtung Anschluss | Messprinzip | Schaltausgang | Elektrischer Anschluss | Kabel-länge [m] | Teile-Nr. | Typ | PE ¹⁾ |
| | | | | | | | | |
|  | längs | magnetisch Reed | kontaktbehaftet bipolar | Kabel, 3-adrig | 2,5 | 173210 | SME-10-KL-LED-24 | 1 |
| | | | | Stecker M8x1, 3-polig | 0,3 | 173212 | SME-10-SL-LED-24 | 1 |
|  | quer | magnetisch Reed | kontaktbehaftet bipolar | Kabel, 3-adrig | 2,5 | 173211 | SME-10-KQ-LED-24 | 1 |
| | | | | Stecker M8x1, 3-polig | 0,3 | 173213 | SME-10-SQ-LED-24 | 1 |

1) Packungseinheit in Stück

| Bestellangaben | | | | | |
|---|---|-----------|---------------|------------------|------------------|
| | Beschreibung | Anschluss | Teile-Nr. | Typ | PE ¹⁾ |
| Blindstopfen | | | | | |
|  | mit Dichtring, Außensechskant, zum Verschließen von Anschlüssen | M5 | 3843 | B-M5 | 10 |
| | | | 534212 | B-M5-100 | 100 |
|  | mit Dichtring, Innensechskant, zum Verschließen von Anschlüssen | G1/8 | 3568 | B-1/8 | 10 |
| | | | 534213 | B-1/8-100 | 100 |
| | | G1/4 | 3569 | B-1/4 | 10 |
| | | | 534214 | B-1/4-50 | 50 |
| | | G1/2 | 3571 | B-1/2 | 10 |
| | | | 534216 | B-1/2-20 | 20 |

1) Packungseinheit in Stück