

## Ventile manuell betätigt VHEF

**FESTO**





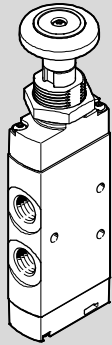
Neu

VHEF-P..., VHEF-V...

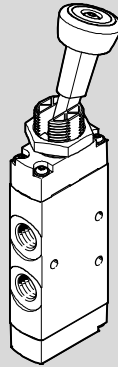
## Ventile manuell betätigt VHEF

Merkmale

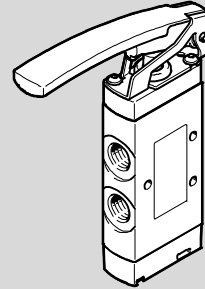
FESTO



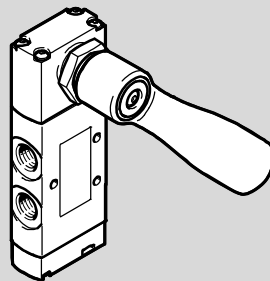
Tasterventil



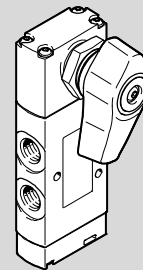
Kipphebelventil



Tasthebelventil



Handhebelventil



Wahlschalterventil

### Innovativ

- Klein, kompakt für vielfältige pneumatische Anwendungen
- Zahlreiche wählbare Ventilfunktionen; 3/2-Wege-, und 5/2-Wegefunktionen
- Mit einem Durchfluss von bis zu 1200 l/min bieten die Ventile VHEF eine hohe pneumatische Leistung für vielfältige Aufgaben
- Geringes Gewicht
- Geringe Betätigungskräfte

### Vielseitig

- Flexibilität der pneumatischen Arbeitsanschlüsse löst individuelle Anforderungen praxisgerecht
- Das 3/2-Wegeventil kann mit Ruhestellung geschlossen (NC) oder in Ruhestellung offen (NO) verwendet werden
- Rundschalldämpfer oder gefasste Abluft
- Für Vakuum geeignet
- Reversbetrieb möglich
- Druckbereich von Vakuum bis 10 bar möglich
- Ausführung:
  - Tasterventil
  - Kipphebelventil
  - Tasthebelventil
  - Handhebelventil
  - Wahlschalterventil

### Betriebssicher

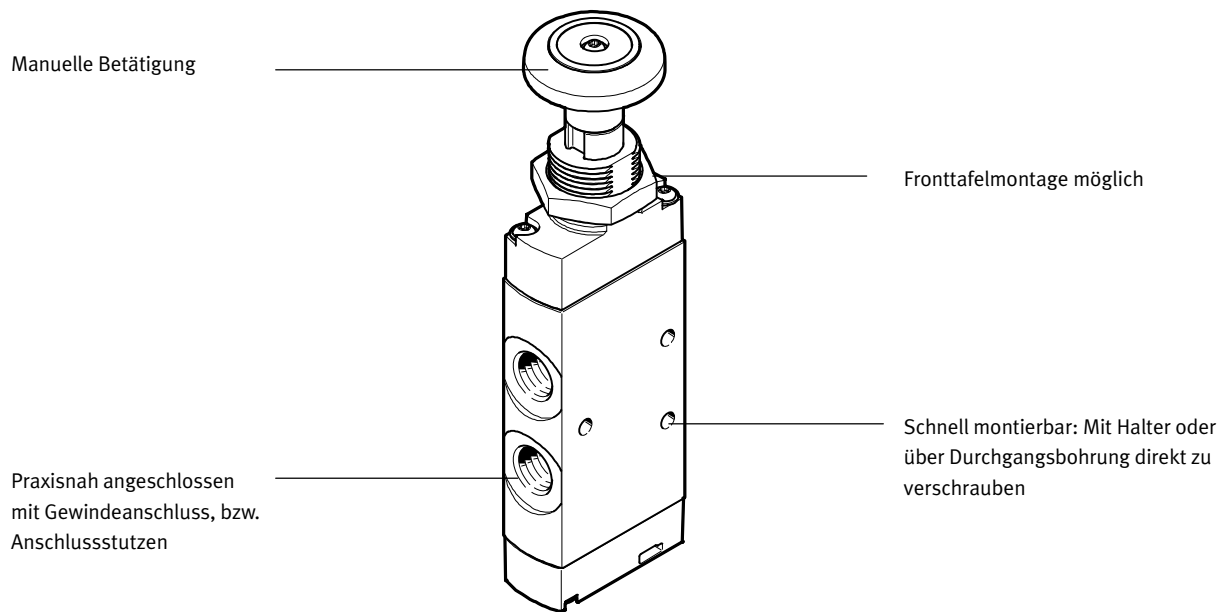
- Langlebig durch bewährte Kolbenschieber-, und Tellersitzventile
- Robuste Konstruktion: Grundventil aus Metall, Deckel aus Kunststoff

### Montagefreundlich

- Mittels Befestigungsbohrungen montierbar
- Fronttafelmontage bei fast allen Ventilen möglich (bei Tasthebelventil nicht möglich)

## Ventile manuell betätigt VHEF

Merkmale



### Ausstattungsöglichkeiten

#### Gemeinsamkeiten

- mechanische Feder
- Vakuumbetrieb möglich
- reversibel
- direkt betätigt
- gefasste Abluft

#### Unterschiede

3/2-Wegeventil,  
monostabil (M32)

- Ruhestellung offen/ge-  
schlossen (NO, NC)
- nicht rastend (monostabil)

bistabil (B32)  
rastend (bistabil)

5/2-Wegeventil,  
monostabil (M52)

- rückstellend
- nicht rastend (monostabil)

bistabil (B52)  
rastend (bistabil)

5/3-Wegeventil,  
rastend (B53C)  
Mittelstellung geschlossen

rastend (B53E)  
Mittelstellung entlüftet

nicht rastend (P53C)  
Mittelstellung geschlossen

nicht rastend (P53E)  
Mittelstellung entlüftet

### Ventilauswahl

→ Internet: [www.festo.com](http://www.festo.com)

Mechanische und manuell betätigte Wegeventile bestellen Sie mit Hilfe des Bestellcodes:

Bestellsystem Ventile  
→ Internet: [vhf](http://vhf)

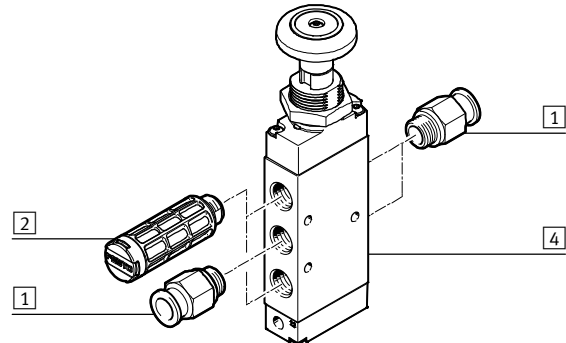
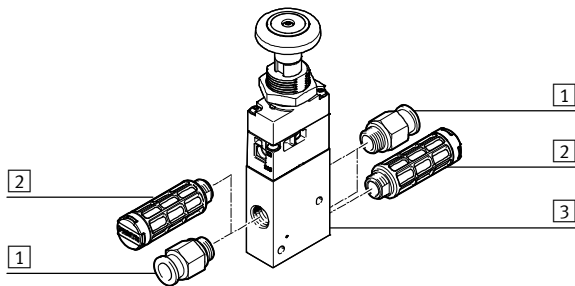
## Ventile manuell betätigt VHEF

Peripherieübersicht

### Tasterventil, manuell betätigt

3/2-Wegeventil

5/2-Wegeventil

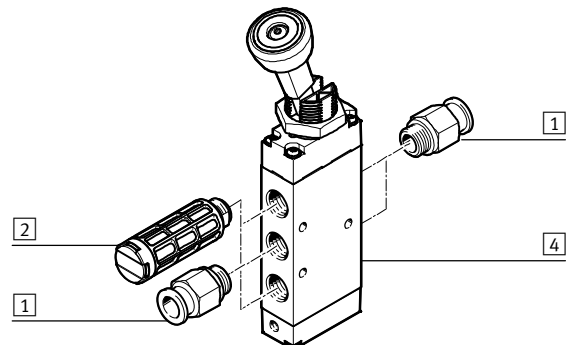
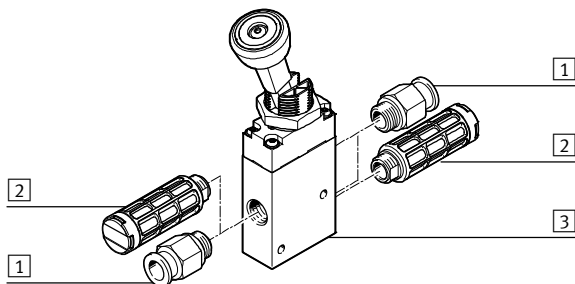


	Kurzbeschreibung	→ Seite/Internet
1	Verschraubung für Arbeitsluft-/Abluftanschlüsse (1, 3, 5) und Arbeitsanschlüsse (2, 4)	39
2	Schalldämpfer für Abluftanschlüsse (3, 5)	39
3	3/2-Wegeventil VHEF-PTC-M32..., VHEF-PTCZ-M32...	11
4	5/2-Wegeventil VHEF-P-M52...	11

### Kipphebelventil, manuell betätigt

3/2-Wegeventil

5/2-Wegeventil



	Kurzbeschreibung	→ Seite/Internet
1	Verschraubung für Arbeitsluft-/Abluftanschlüsse (1, 3, 5) und Arbeitsanschlüsse (2, 4)	39
2	Schalldämpfer für Abluftanschlüsse (3, 5)	39
3	3/2-Wegeventil VHEF-VT-M32..., VHEF-VT-B32...	18
4	5/2-Wegeventil VHEF-V-M52..., VHEF-V-B52...	18

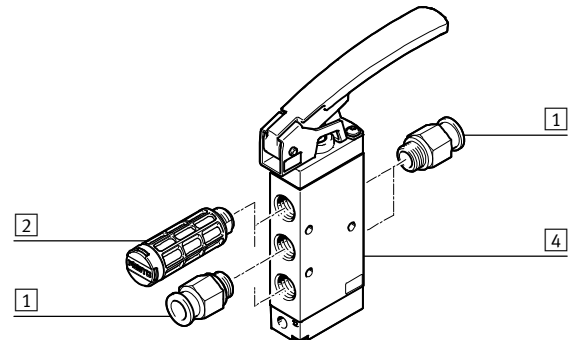
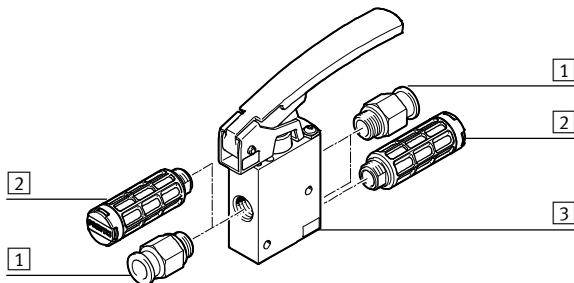
# Ventile manuell betätigt VHEF

Peripherieübersicht

## Tasthebelventil, manuell betätigt

3/2-Wegeventil

5/2-Wegeventil

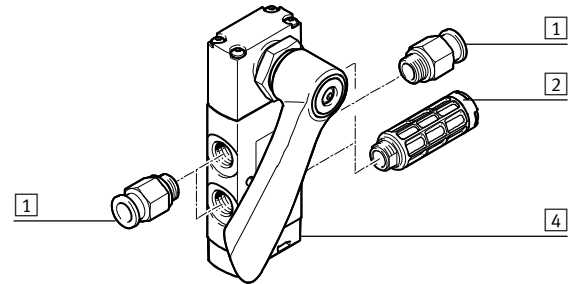
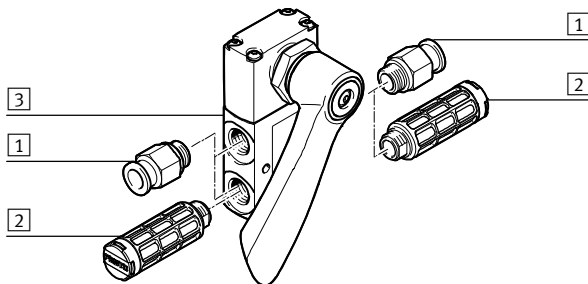


	Kurzbeschreibung	→ Seite/Internet
1	Verschraubung für Arbeitsluft-/Abluftanschlüsse (1, 3, 5) und Arbeitsanschlüsse (2, 4)	39
2	Schalldämpfer für Abluftanschlüsse (3, 5)	39
3	3/2-Wegeventil VHEF-LT-M32...	24
4	5/2-Wegeventil VHEF-L-M52...	24

## Handhebelventil, manuell betätigt

3/2-Wegeventil

5/2-Wegeventil, 5/3-Wegeventil



	Kurzbeschreibung	→ Seite/Internet
1	Verschraubung für Arbeitsluft-/Abluftanschlüsse (1, 3, 5) und Arbeitsanschlüsse (2, 4)	39
2	Schalldämpfer für Abluftanschlüsse (3, 5)	39
3	3/2-Wegeventil VHEF-HST...32...	29
4	5/2- oder 5/3-Wegeventil VHEF-HS...52... , VHEF-HS...53...	29

# Ventile manuell betätigt VHEF

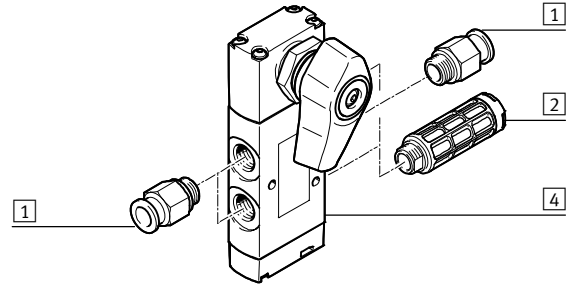
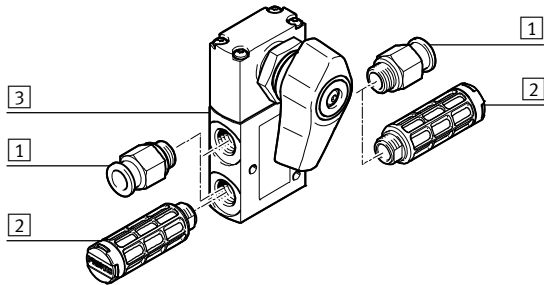
Peripherieübersicht

FESTO

## Wahlschalterventil, manuell betätigt

3/2-Wegeventil

5/2-Wegeventil, 5/3-Wegeventil



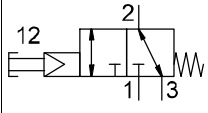
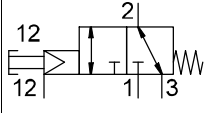
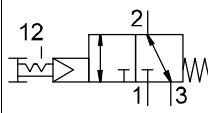
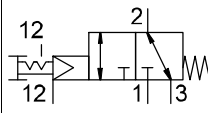
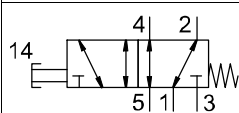
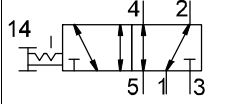
	Kurzbeschreibung	→ Seite/Internet
1	Verschraubung für Arbeitsluft-/Abluftanschlüsse (1, 3, 5) und Arbeitsanschlüsse (2, 4)	39
2	Schalldämpfer für Abluftanschlüsse (3, 5)	39
3	3/2-Wegeventil VHEF-EST...32...	34
4	5/2- oder 5/3-Wegeventil VHEF-ES...52..., VHEF-ES...53...	34

# Ventile manuell betätigt VHEF

Merkmale

## Manuell betätigte Ventile

Manuell betätigte Ventile finden in allen Industriebereichen bis hin zum Handwerk Verwendung. Einfache Vorgänge, wie Spannen oder Schließen von Schutztüren werden mit diesen Ventilen realisiert. Je nach gewünschter Betätigung (drückend, drehend/schwenkend oder kippend) sind die Ventile rückstellend oder nicht rückstellend. Die Ventile werden direkt oder indirekt gesteuert.

Ventilfunktionen		
Schaltzeichen	Typ	Beschreibung
<b>Tasterventil</b>		
	VHEF-PTC-M32-M-...	3/2-Wegeventil, monostabil <ul style="list-style-type: none"> <li>• Ruhestellung geschlossen (1 → 2)</li> <li>• Ruhestellung offen (3 → 2)</li> <li>• Rückstellung über mechanische Feder</li> <li>• pneumatisch vorgesteuert, Steuerluft intern</li> <li>• reversibel</li> </ul>
	VHEF-PTCZ-M32-M-...	3/2-Wegeventil, monostabil <ul style="list-style-type: none"> <li>• Ruhestellung geschlossen (1 → 2)</li> <li>• Ruhestellung offen (3 → 2)</li> <li>• Rückstellung über mechanische Feder</li> <li>• vakuumtauglich</li> <li>• pneumatisch vorgesteuert, Steuerluft extern</li> <li>• reversibel</li> </ul>
	VHEF-PTC-B32-...	3/2-Wegeventil, bistabil <ul style="list-style-type: none"> <li>• Ruhestellung geschlossen (1 → 2)</li> <li>• Ruhestellung offen (3 → 2)</li> <li>• Rückstellung über mechanische Feder</li> <li>• pneumatisch vorgesteuert, Steuerluft intern</li> <li>• reversibel</li> </ul>
	VHEF-PTCZ-B32-...	3/2-Wegeventil, bistabil <ul style="list-style-type: none"> <li>• Ruhestellung geschlossen (1 → 2)</li> <li>• Ruhestellung offen (3 → 2)</li> <li>• Rückstellung über mechanische Feder</li> <li>• vakuumtauglich</li> <li>• pneumatisch vorgesteuert, Steuerluft extern</li> <li>• reversibel</li> </ul>
	VHEF-P-M52-M-...	5/2-Wegeventil, monostabil <ul style="list-style-type: none"> <li>• Rückstellung über mechanische Feder</li> <li>• vakuumtauglich</li> <li>• reversibel</li> </ul>
	VHEF-P-B52-...	5/2-Wegeventil, bistabil <ul style="list-style-type: none"> <li>• vakuumtauglich</li> <li>• reversibel</li> </ul>

## Ventile manuell betätigt VHEF

Merkmale

Ventilfunktionen		
Schaltzeichen	Typ	Beschreibung
<b>Kipphebelventil</b>		
	VHEF-VT-M32-M-...	3/2-Wegeventil, monostabil <ul style="list-style-type: none"> <li>• Ruhestellung geschlossen (1 → 2)</li> <li>• Ruhestellung offen (3 → 2)</li> <li>• Rückstellung über mechanische Feder</li> <li>• pneumatisch vorgesteuert, Steuerluft intern</li> <li>• vakuumtauglich</li> <li>• reversibel</li> </ul>
	VHEF-V-M52-M-...	5/2-Wegeventil, monostabil <ul style="list-style-type: none"> <li>• Rückstellung über mechanische Feder</li> <li>• vakuumtauglich</li> <li>• reversibel</li> </ul>
	VHEF-VT-B32-...	3/2-Wegeventil, bistabil <ul style="list-style-type: none"> <li>• Ruhestellung geschlossen (1 → 2)</li> <li>• Ruhestellung offen (3 → 2)</li> <li>• Rückstellung über mechanische Feder</li> <li>• pneumatisch vorgesteuert, Steuerluft intern</li> <li>• vakuumtauglich</li> <li>• reversibel</li> </ul>
	VHEF-V-B52-...	5/2-Wegeventil, bistabil <ul style="list-style-type: none"> <li>• Rückstellung über mechanische Feder</li> <li>• vakuumtauglich</li> <li>• reversibel</li> </ul>
<b>Tasthebelventil</b>		
	VHEF-LT-M32-M-...	3/2-Wegeventil, monostabil <ul style="list-style-type: none"> <li>• Ruhestellung geschlossen (1 → 2)</li> <li>• Ruhestellung offen (3 → 2)</li> <li>• Rückstellung über mechanische Feder</li> <li>• pneumatisch vorgesteuert, Steuerluft intern</li> <li>• vakuumtauglich</li> <li>• reversibel</li> </ul>
	VHEF-L-M52-M-...	5/2-Wegeventil, monostabil <ul style="list-style-type: none"> <li>• Rückstellung über mechanische Feder</li> <li>• vakuumtauglich</li> <li>• reversibel</li> </ul>
	VHEF-L-M52-E-...	5/2-Wegeventil, monostabil <ul style="list-style-type: none"> <li>• Rückstellung über pneumatische Feder</li> <li>• vakuumtauglich</li> <li>• reversibel</li> </ul>



# Ventile manuell betätigt VHEF

Merkmale

Ventilfunktionen		
Schaltzeichen	Typ	Beschreibung
Handhebelventil, Wahlschalterventil		
	VHEF-HST-M32-M-... VHEF-EST-M32-M-...	3/2-Wegeventil, monostabil <ul style="list-style-type: none"> <li>• Ruhestellung geschlossen (1 → 2)</li> <li>• Ruhestellung offen (3 → 2)</li> <li>• Rückstellung über mechanische Feder</li> <li>• vakuumtauglich</li> <li>• reversibel</li> </ul>
	VHEF-HST-B32-... VHEF-EST-B32-...	3/2-Wegeventil, bistabil <ul style="list-style-type: none"> <li>• Ruhestellung geschlossen (1 → 2)</li> <li>• Ruhestellung offen (3 → 2)</li> <li>• Rückstellung über mechanische Feder</li> <li>• vakuumtauglich</li> <li>• reversibel</li> </ul>
	VHEF-HS-M52-M-... VHEF-ES-M52-M-...	5/2-Wegeventil, monostabil <ul style="list-style-type: none"> <li>• Rückstellung über mechanische Feder</li> <li>• vakuumtauglich</li> <li>• reversibel</li> </ul>
	VHEF-HS-B52-... VHEF-ES-B52-...	5/2-Wegeventil, bistabil <ul style="list-style-type: none"> <li>• vakuumtauglich</li> <li>• reversibel</li> </ul>
	VHEF-HS-B53C-... VHEF-ES-B53C-...	5/3-Wegeventil <ul style="list-style-type: none"> <li>• Mittelstellung geschlossen</li> <li>• vakuumtauglich</li> <li>• reversibel</li> </ul>
	VHEF-HS-B53E-... VHEF-ES-B53E-...	5/3-Wegeventil <ul style="list-style-type: none"> <li>• Mittelstellung offen (entlüftet)</li> <li>• vakuumtauglich</li> <li>• reversibel</li> </ul>
	VHEF-HS-P53C-M-... VHEF-ES-P53C-M-...	5/3-Wegeventil <ul style="list-style-type: none"> <li>• Mittelstellung geschlossen</li> <li>• Rückstellung über mechanische Feder</li> <li>• vakuumtauglich</li> <li>• reversibel</li> </ul>
	VHEF-HS-P53E-M-... VHEF-ES-P53E-M-...	5/3-Wegeventil <ul style="list-style-type: none"> <li>• Mittelstellung offen (entlüftet)</li> <li>• Rückstellung über mechanische Feder</li> <li>• vakuumtauglich</li> <li>• reversibel</li> </ul>

- Hinweis  
 Ventilen muss im Vakuumbetrieb ein Filter vorgeschaltet werden. Damit wird vermieden, dass angesaugte Fremdkörper in das Ventil eindringen können (z.B. beim Betrieb eines Saugers).


# Ventile manuell betätigt VHEF


Typenschlüssel


		VHEF	-	P	T	C	Z	-	M32	-	M	-	G14
<b>Ventilfamilie</b>													
VHEF	manuell betätigte Ventile												
<b>Ausführung</b>													
Betätigung													
L	Tasthebel												
P	Taster												
V	Kipphebel												
ES	Wahlschalter, seitlich												
HS	Handhebel, seitlich												
<b>Konstruktionsprinzip</b>													
-	Kolbenschieber												
T	Tellersitz												
<b>Steuerart</b>													
-	direkt betätigt												
C	indirekt betätigt												
<b>Steuerzuluft</b>													
-	intern												
Z	extern												
<b>Ventilfunktion</b>													
B32	3/2-Wegeventil, rastend												
B52	5/2-Wegeventil, rastend												
M32	3/2-Wegeventil, monostabil, Ruhestellung geschlossen oder offen												
M52	5/2-Wegeventil, monostabil, rückstellend												
B53C	5/3-Wegeventil, rastend, Mittelstellung geschlossen												
B53E	5/3-Wegeventil, rastend, Mittelstellung entlüftet												
P53C	5/3-Wegeventil, Mittelstellung geschlossen												
P53E	5/3-Wegeventil, Mittelstellung entlüftet												
<b>Rückstellart für monostabile Ventile</b>													
-	ohne (bei Impulsventilen)												
E	pneumatische Feder												
M	mechanische Feder												
<b>Pneumatischer Anschluss</b>													
G14	Gewinde G1/4												
G18	Gewinde G1/8												
N14	Gewinde 1/4 NPT												
N18	Gewinde 1/8 NPT												

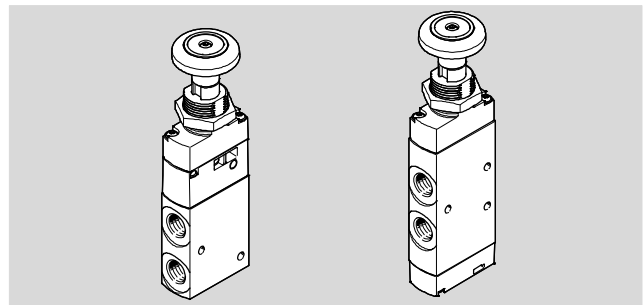
# Ventile manuell betätigt VHEF

Datenblatt – Tasterventil

 - Durchfluss  
750 ... 1200 l/min

 - Druck  
-0,95 ... 10 bar


 - Temperaturbereich  
-10 ... +60°C



Allgemeine Technische Daten	
Konstruktiver Aufbau	Tasterventil
Baubreite [mm]	20
Anwendungshinweis	nur von Hand betätigen
Betätigungsart	manuell
Befestigungsart	mit Durchgangsbohrung oder Fronttafel mit Befestigungsmutter
Dichtprinzip	weich
Strömungsrichtung	reversibel
Abluftfunktion	drosselbar
Einbaulage	beliebig
Max. Schaltfrequenz [Hz]	0,5

Technische Daten – 3/2-Wegeventil				
Typ	VHEF-...-B32...18	VHEF-...-B32...14	VHEF-...-M32...18	VHEF-...-M32...14
Ausführung	Tellersitzventil			
Normalnenn- durchfluss	1 → 2 [l/min]	750	870	750
	3 → 2 [l/min]	665	750	665
Ventifunktion	3/2-Wegeventil, bistabil		3/2-Wegeventil, offen/geschlossen, monostabil	
Überdeckung	Nullüberdeckung		Nullüberdeckung	
Rückstellart	–		mechanische Feder	
Steuerart	vorgesteuert		vorgesteuert	
Steuerluftversorgung	intern, extern nur PTCZ-Typen		intern, extern nur PTCZ-Typen	
Handhilfsbetätigung	rastend			
Betätigungskraft bei 6 bar [N]	20	20	24,5	24,5
Entriegelungskraft bei 6 bar [N]	25	25	–	–
Pneumatischer Anschluss G-Gewinde 1, 2, 3	G1/8	G1/4	G1/8	G1/4
Pneumatischer Anschluss NPT-Gewinde 1, 2, 3	1/8 NPT	1/4 NPT	1/8 NPT	1/4 NPT
Anschluss Steuerluft 12	–	–	M5 <sup>1)</sup>	M5 <sup>1)</sup>
Nennweite [mm]	5,6	6	5,6	6

1) nur bei PTCZ-Typen (externe Steuerluft)


 - Hinweis

- Ein axiales Drehmoment über 3 Nm am Taster ist zu vermeiden. Ein Bruch auf Grund von Überlastung kann die Folge davon sein.
- Es ist darauf zu achten dass die max. Bedienkraft die auf den Taster ausgeübt wird 200 N in allen Richtungen nicht übersteigt. Ein Bruch auf Grund von Überlastung kann die Folge davon sein.

# Ventile manuell betätigt VHEF

Datenblatt – Tasterventil

Technische Daten – 5/2-Wegeventil				
Typ	VHEF-P-B52-...18	VHEF-P-B52-...14	VHEF-P-M52-M-...18	VHEF-P-M52-M-...14
Ausführung	Kolbenschieber			
Normalnenn- durchfluss 1 → 2 [l/min]	750	1200	750	1200
Ventifunktion	5/2-Wegeventil, bistabil		5/2-Wegeventil, monostabil	
Überdeckung	positive Überdeckung		positive Überdeckung	
Rückstellart	–		mechanische Feder	
Steuerart	direkt		direkt	
Handhilfsbetätigung	rastend		–	
Betätigungskraft bei 6 bar [N]	20		42	
Entriegelungskraft bei 6 bar [N]	35		–	
Pneumatischer Anschluss G-Gewinde 1, 2, 3, 4, 5	G1/8	G1/4	G1/8	G1/4
Pneumatischer Anschluss NPT-Gewinde 1, 2, 3, 4, 5	1/8 NPT	1/4 NPT	1/8 NPT	1/4 NPT
Nennweite [mm]	5,2	7	5,2	7

 Hinweis

- Ein axiales Drehmoment über 3 Nm am Taster ist zu vermeiden. Ein Bruch auf Grund von Überlastung kann die Folge davon sein.
- Es ist darauf zu achten dass die max. Bedienkraft die auf den Taster ausgeübt wird 200 N in allen Richtungen nicht übersteigt. Ein Bruch auf Grund von Überlastung kann die Folge davon sein.

Werkstoffe	
Gehäuse	Aluminium-Knetlegierung, eloxiert
Deckel	PA-verstärkt
Dichtung	NBR
Werkstoff-Hinweis	RoHS konform

# Ventile manuell betätigt VHEF

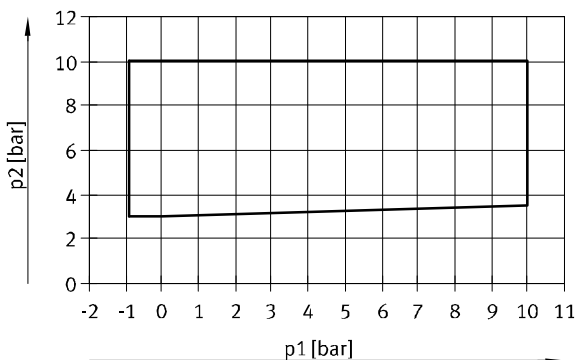
Datenblatt – Tasterventil

Betriebs- und Umweltbedingungen			
	VHEF-PTC-M32-... VHEF-PTC-B32-...	VHEF-PTCZ-M32-... VHEF-PTCZ-B32-...	VHEF-P-...
Betriebsmedium	Druckluft nach ISO 8573-1:2010 [7:-:-]		
Hinweis zum Betriebs-/ Steuermedium	geölter Betrieb möglich (im weiteren Betrieb erforderlich)		
Betriebsdruckbereich [bar]	3,5 ... 10	-0,95 ... 10	-0,95 ... 10
mit interner/externer Steuerluft	intern	extern	-
Ventile NC [bar]	3,5 ... 10	3 ... 10	-
Ventile NO [bar]	3,5 ... 10	3 ... 10	-
Betriebsdruckbereich [psi]	51 ... 145	-14 ... 145	-14 ... 145
mit interner/externer Steuerluft	intern	extern	-
Ventile NC [psi]	51 ... 145	44 ... 145	-
Ventile NO [psi]	51 ... 145	44 ... 145	-
Steuerdruckbereich [bar]	3,5 ... 10	3 ... 10	-
Mediumstemperatur [°C]	-10 ... +60		
Umgebungstemperatur [°C]	-10 ... +60		
Korrosionsbeständigkeit KBK <sup>1)</sup>	1		

1) Korrosionsbeständigkeitsklasse KBK 1 nach Festo Norm FN 940070  
Niedrige Korrosionsbeanspruchung. Trockene Innenraumanwendung bzw. Transport- und Lagerschutz. Gilt auch für Teile hinter Abdeckungen, im nicht sichtbaren Innenbereich, oder Teile die im Anwendungsfall abgedeckt sind (z. B. Antriebszapfen).

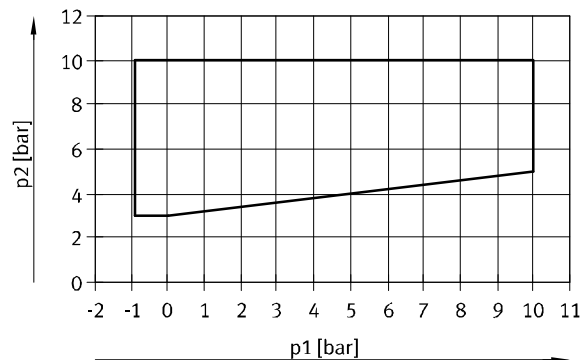
## Steuerdruck p2 in Abhängigkeit vom Arbeitsdruck p1

für Tellersitz-Ventile VMEF-...-M32...  
(Ruhestellung geschlossen, NC)



Der gerahmte Bereich bildet den Arbeitsbereich für externe Steuerluft ab.

für Tellersitz-Ventile VMEF-...-M32...  
(Ruhestellung offen, NO)



Der gerahmte Bereich bildet den Arbeitsbereich für externe Steuerluft ab.

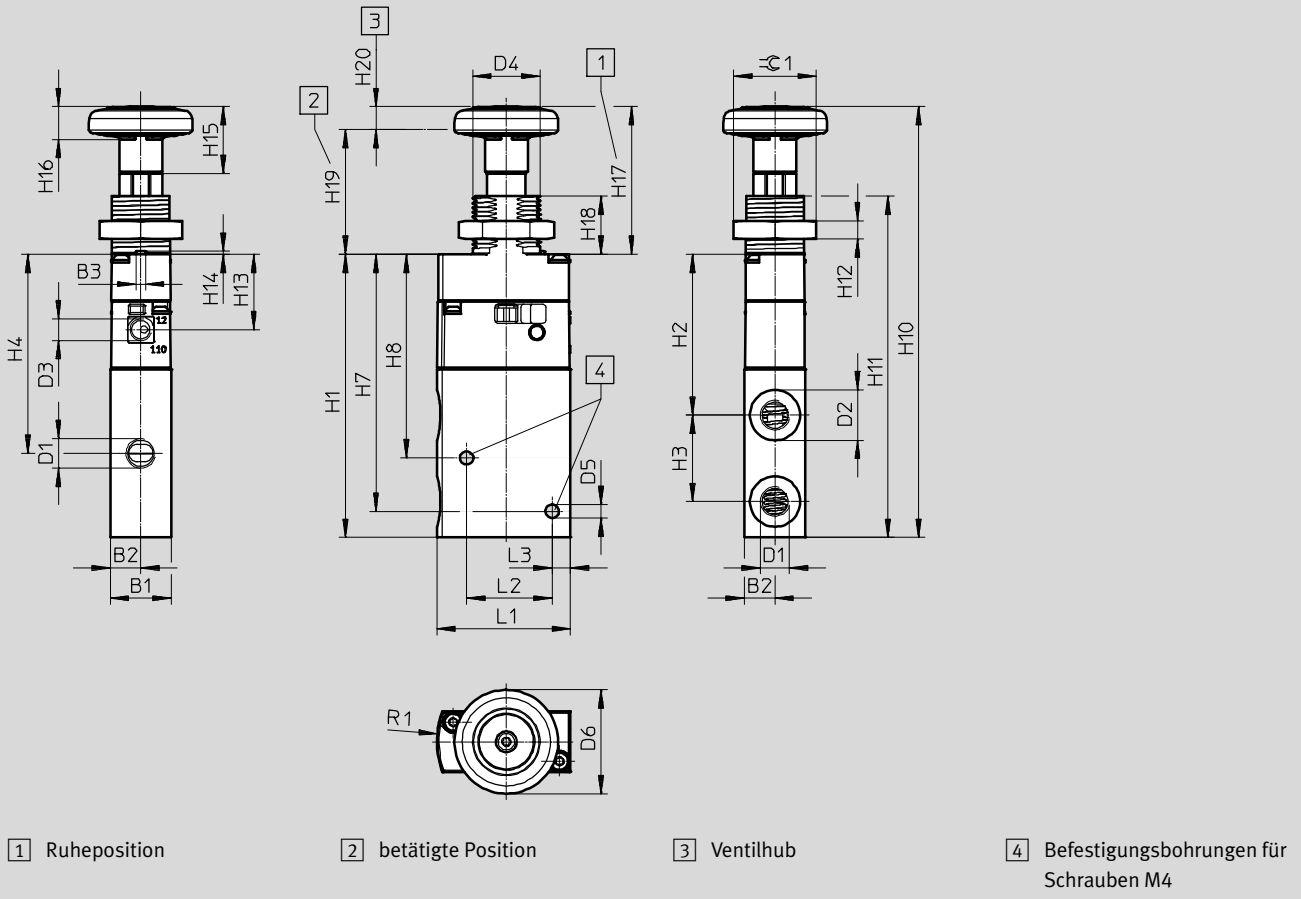
# Ventile manuell betätigt VHEF

Datenblatt – Tasterventil

**Abmessungen**

Download CAD-Daten → [www.festo.com](http://www.festo.com)

3/2-Wegeventil



Typ	B1	B2	B3	D1	D2	D3	D4	D5	D6	H1	H2	H3	H4	H7	H8	H10
VHEF-PTC-...32-...-G18	20	10	3,1	G1/8	16,5	-	M22x1,5	4,4	34	92,7	52,7	28,3	65,2	84,2	66,7	141,1
VHEF-PTCZ-...32-...-G18						M5										
VHEF-PTC-...32-...-G14				G1/4	22	-										
VHEF-PTCZ-...32-...-G14						M5										
VHEF-PTC-...32-...-N18				1/8 NPT	16,5	-										
VHEF-PTCZ-...32-...-N18																
VHEF-PTC-...32-...-N14				1/4 NPT	22	-										
VHEF-PTCZ-...32-...-N14																

Typ	H11	H12	H13	H14	H15	H16	H17	H18	H19	H20	L1	L2	L3	R1	⌀1
VHEF-PTC-...32-...-G18	111,7	6	24,7	1	21,9	10,7	48,4	19	40,9	7,5	43,7	28	6	30	27
VHEF-PTCZ-...32-...-G18															
VHEF-PTC-...32-...-G14															
VHEF-PTCZ-...32-...-G14															
VHEF-PTC-...32-...-N18															
VHEF-PTCZ-...32-...-N18															
VHEF-PTC-...32-...-N14															
VHEF-PTCZ-...32-...-N14															

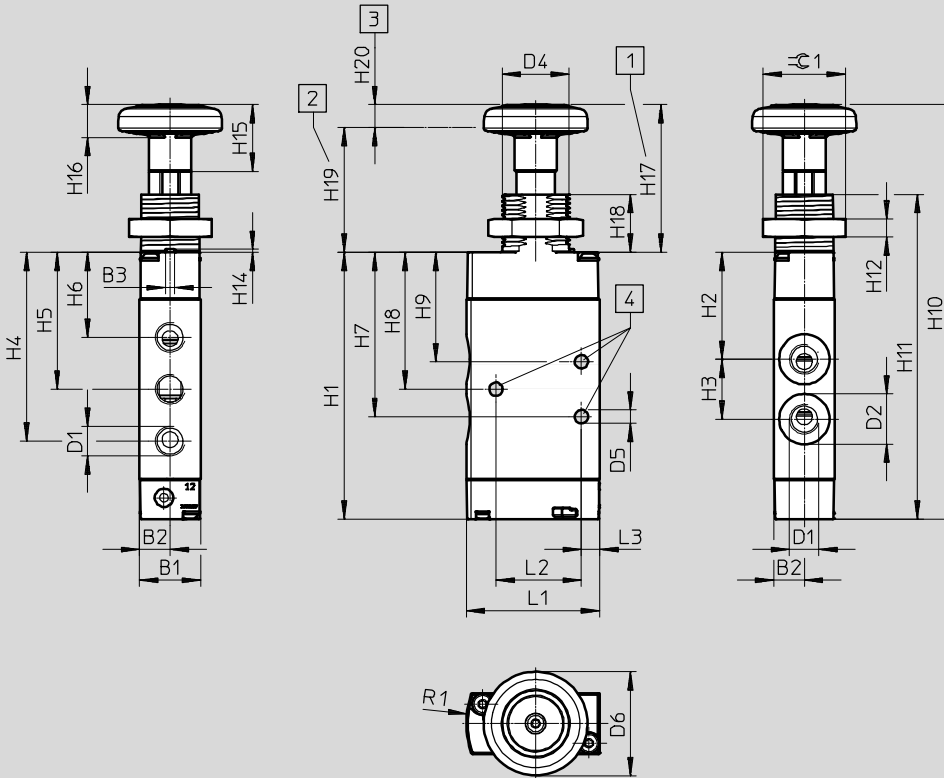
# Ventile manuell betätigt VHEF

Datenblatt – Tasterventil

**Abmessungen**

Download CAD-Daten → [www.festo.com](http://www.festo.com)

5/2-Wegeventil, -G18/-N18



- 1 Ruheposition
- 2 betätigte Position
- 3 Ventilhub
- 4 Befestigungsbohrungen für Schrauben M4

Typ	B1	B2	B3	D1	D2 Ø	D4	D5 Ø	D6 Ø	H1	H2	H3	H4	H5	H6	H7	H8
VHEF-P-M52-M-G18	20	10	3,1	G1/8	16,5	M22x1,5	4,4	34	87,4	35,1	19,6	61,9	44,9	27,9	53,9	44,9
VHEF-P-B52-G18				1/8 NPT												
VHEF-P-M52-M-N18																
VHEF-P-B52-N18																

Typ	H9	H10	H11	H12	H14	H15	H16	H17	H18	H19	H20	L1	L2	L3	R1	±0.1
VHEF-P-M52-M-G18	35,9	135,8	106,4	6	1	21,9	10,7	48,4	19	40,9	7,5	43,7	28	6	30	27
VHEF-P-B52-G18																
VHEF-P-M52-M-N18																
VHEF-P-B52-N18																

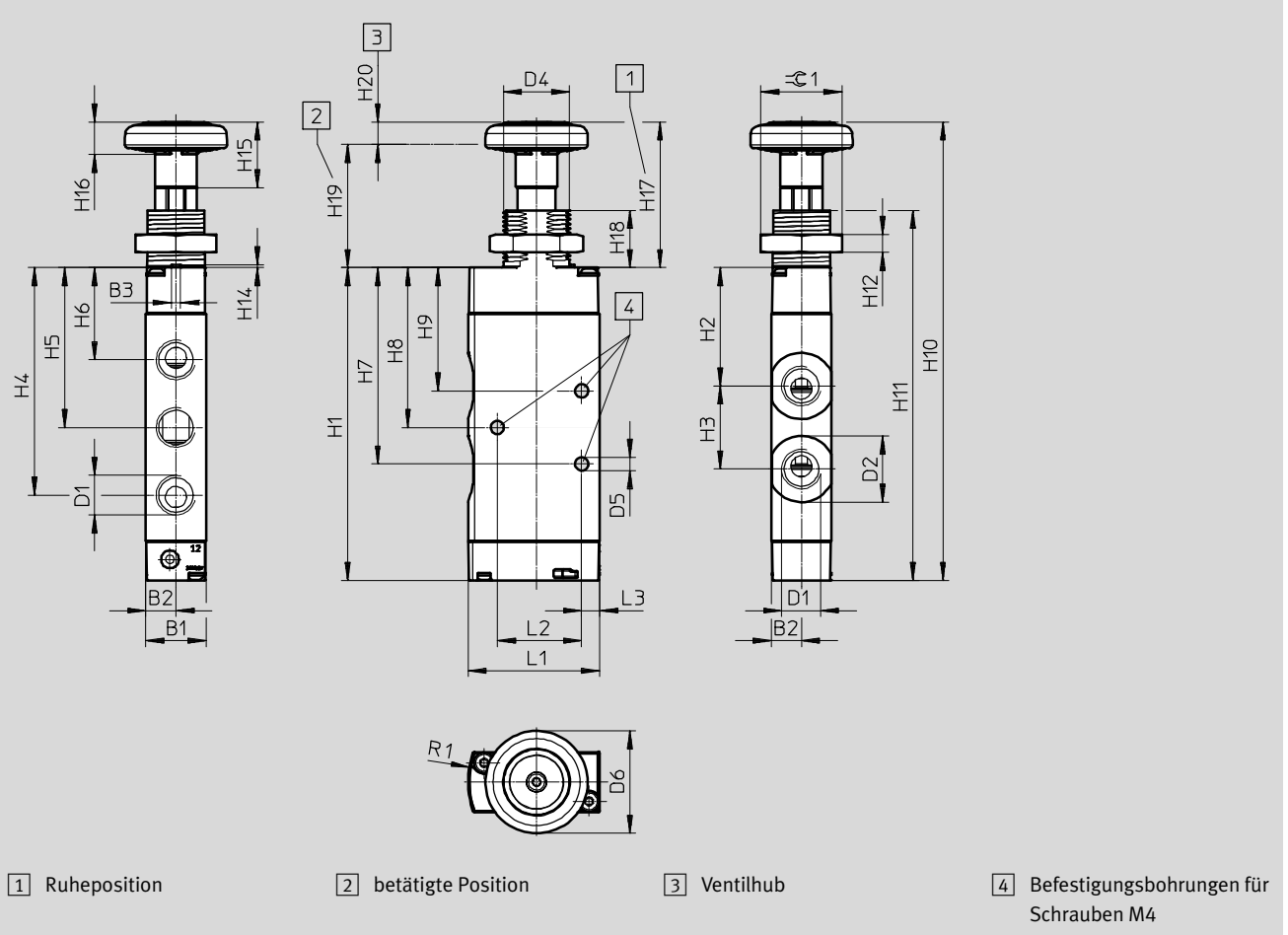
# Ventile manuell betätigt VHEF

Datenblatt – Tasterventil

**Abmessungen**

Download CAD-Daten → [www.festo.com](http://www.festo.com)

5/2-Wegeventil, -G14/-N14



Typ	B1	B2	B3	D1	D2 ∅	D4	D5 ∅	D6 ∅	H1	H2	H3	H4	H5	H6	H7	H8
VHEF-P-M52-M-G14	20	10	3,1	G1/4	22	M22x1,5	4,4	34	103,9	39,3	27,6	75,6	53,1	30,7	65,3	53,1
VHEF-P-B52-G14				1/4 NPT												
VHEF-P-M52-M-N14																
VHEF-P-B52-N14																

Typ	H9	H10	H11	H12	H14	H15	H16	H17	H18	H19	H20	L1	L2	L3	R1	≈∅ 1
VHEF-P-M52-M-G14	41	152,3	122,9	6	1	21,9	10,7	48,4	19	40,9	7,5	43,7	28	6	30	27
VHEF-P-B52-G14																
VHEF-P-M52-M-N14																
VHEF-P-B52-N14																






# Ventile manuell betätigt VHEF

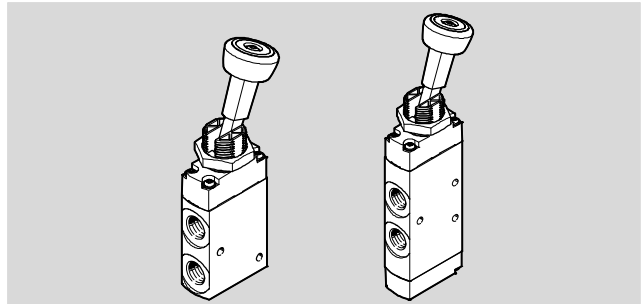
Datenblatt – Tasterventil

Bestellangaben						
Beschreibung	Rückstellung	Nenndurchfluss [l/min]	Gewicht [g]	Teile-Nr.	Typ	
<b>G-Gewinde</b>						
3/2-Wegeventil	–	750	168	<b>5299707</b>	<b>VHEF-PTC-B32-G18</b>	
		870	161	<b>5299713</b>	<b>VHEF-PTC-B32-G14</b>	
	mechanisch	750	168	<b>5299705</b>	<b>VHEF-PTC-M32-M-G18</b>	
		870	161	<b>5299711</b>	<b>VHEF-PTC-M32-M-G14</b>	
	–	750	168	<b>5299708</b>	<b>VHEF-PTCZ-B32-G18</b>	
		870	161	<b>5299714</b>	<b>VHEF-PTCZ-B32-G14</b>	
	mechanisch	750	168	<b>5299706</b>	<b>VHEF-PTCZ-M32-M-G18</b>	
		870	161	<b>5299712</b>	<b>VHEF-PTCZ-M32-M-G14</b>	
	5/2-Wegeventil	–	750	182	<b>5299710</b>	<b>VHEF-P-B52-G18</b>
		mechanisch		182	<b>5299709</b>	<b>VHEF-P-M52-M-G18</b>
–		1200	215	<b>5299716</b>	<b>VHEF-P-B52-G14</b>	
mechanisch			215	<b>5299715</b>	<b>VHEF-P-M52-M-G14</b>	
<b>NPT-Gewinde</b>						
3/2-Wegeventil	–	750	168	<b>5299719</b>	<b>VHEF-PTC-B32-N18</b>	
		870	161	<b>5299725</b>	<b>VHEF-PTC-B32-N14</b>	
	mechanisch	750	168	<b>5299717</b>	<b>VHEF-PTC-M32-M-N18</b>	
		870	161	<b>5299723</b>	<b>VHEF-PTC-M32-M-N14</b>	
	–	750	168	<b>5299720</b>	<b>VHEF-PTCZ-B32-N18</b>	
		870	161	<b>5299726</b>	<b>VHEF-PTCZ-B32-N14</b>	
	mechanisch	750	168	<b>5299718</b>	<b>VHEF-PTCZ-M32-M-N18</b>	
		870	161	<b>5299724</b>	<b>VHEF-PTCZ-M32-M-N14</b>	
	5/2-Wegeventil	–	750	182	<b>5299722</b>	<b>VHEF-P-B52-N18</b>
		mechanisch		182	<b>5299721</b>	<b>VHEF-P-M52-M-N18</b>
–		1200	215	<b>5299728</b>	<b>VHEF-P-B52-N14</b>	
mechanisch			215	<b>5299727</b>	<b>VHEF-P-M52-M-N14</b>	

# Ventile manuell betätigt VHEF

Datenblatt – Kipphebelventil

-  - Durchfluss  
750 ... 1200 l/min
-  - Druck  
-0,95 ... 10 bar
-  - Temperaturbereich  
-10 ... +60°C



Allgemeine Technische Daten	
Konstruktiver Aufbau	Kipphebel, oben
Baubreite [mm]	20
Anwendungshinweis	nur von Hand betätigen
Betätigungsart	manuell
Befestigungsart	mit Durchgangsbohrung oder Fronttafel mit Befestigungsmutter
Dichtprinzip	weich
Strömungsrichtung	reversibel
Abluftfunktion	drosselbar
Einbaulage	beliebig
Max. Schaltfrequenz [Hz]	0,5

Technische Daten – 3/2-Wegeventil				
Typ	VHEF-VT-B32...18	VHEF-VT-B32...14	VHEF-VT-M32...18	VHEF-VT-M32...14
Ausführung	Tellersitzventil			
Normalnenn- durchfluss 1 → 2 [l/min]	750	870	750	870
3 → 2 [l/min]	665	750	665	750
Ventifunktion	3/2-Wegeventil, bistabil		3/2-Wegeventil, offen/geschlossen, monostabil	
Überdeckung	Nullüberdeckung		Nullüberdeckung	
Rückstellart	–		mechanische Feder	
Steuerart	direkt		direkt	
Handhilfsbetätigung	rastend		–	
Betätigungsmoment bei 6 bar [Nm]	1,6	1,6	0,6	0,6
Entriegelungsmoment bei 6 bar [Nm]	0,8	0,8	–	–
Max. Kraft auf die Betäti- gung [N]	200	200	200	200
Max. Querkraft auf die Betätigung [N]	140	140	140	140
Pneumatischer Anschluss G-Gewinde 1, 2, 3	G1/8	G1/4	G1/8	G1/4
Pneumatischer Anschluss NPT-Gewinde 1, 2, 3	1/8 NPT	1/4 NPT	1/8 NPT	1/4 NPT
Nennweite [mm]	5,6	6	5,6	6

# Ventile manuell betätigt VHEF

Datenblatt – Kipphebelventil

Technische Daten – 5/2-Wegeventil					
Typ	VHEF-V-B52-...18	VHEF-V-B52-...14	VHEF-V-M52-M-...18	VHEF-V-M52-M-...14	
Ausführung	Kolbenschieber				
Normalnenn- durchfluss	1 → 2 [l/min]	750	1200	750	1200
Ventifunktion	5/2-Wegeventil, bistabil		5/2-Wegeventil, monostabil		
Überdeckung	positive Überdeckung		positive Überdeckung		
Rückstellart	–		mechanische Feder		
Steuerart	direkt		direkt		
Handhilfsbetätigung	rastend		–		
Betätigungsmoment bei 6 bar	[Nm]	1,1	1,1	0,6	0,6
Entriegelungsmoment bei 6 bar	[Nm]	0,6	0,6	–	–
Max. Kraft auf die Betäti- gung	[N]	200	200	200	200
Max. Querkraft auf die Betätigung	[N]	140	140	140	140
Pneumatischer Anschluss G-Gewinde 1, 2, 3, 4, 5		G1/8	G1/4	G1/8	G1/4
Pneumatischer Anschluss NPT-Gewinde 1, 2, 3, 4, 5		1/8 NPT	1/4 NPT	1/8 NPT	1/4 NPT
Nennweite	[mm]	5,2	7	5,2	7

Werkstoffe	
Gehäuse	Aluminium-Knetlegierung, eloxiert
Deckel	PA-verstärkt
Hebel	PA-verstärkt
Dichtung	NBR
Werkstoff-Hinweis	RoHS konform

Betriebs- und Umweltbedingungen	
Betriebsmedium	Druckluft nach ISO 8573-1:2010 [7:-:-]
Hinweis zum Betriebs-/ Steuermedium	geölter Betrieb möglich (im weiteren Betrieb erforderlich)
Betriebsdruckbereich	[bar] –0,95 ... 10
	[psi] –14 ... 145
Mediumtemperatur	[°C] –10 ... +60
Umgebungstemperatur	[°C] –10 ... +60
Korrosionsbeständigkeit KBK <sup>1)</sup>	1

1) Korrosionsbeständigkeitsklasse KBK 1 nach Festo Norm FN 940070  
Niedrige Korrosionsbeanspruchung. Trockene Innenraumanwendung bzw. Transport- und Lagerschutz. Gilt auch für Teile hinter Abdeckungen, im nicht sichtbaren Innenbereich, oder Teile die im Anwendungsfall abgedeckt sind (z. B. Antriebszapfen).

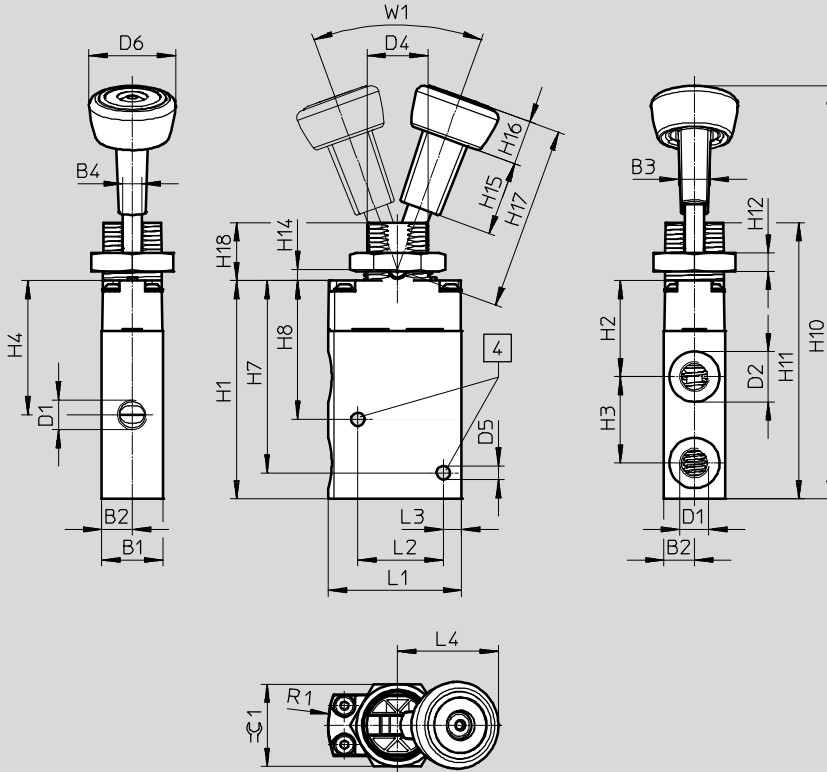
# Ventile manuell betätigt VHEF

Datenblatt – Kipphebelventil

**Abmessungen**

Download CAD-Daten → [www.festo.com](http://www.festo.com)

3/2-Wegeventil



4 Befestigungsbohrungen für Schrauben M4

Typ	B1	B2	B3	B4	D1	D2 Ø	D4	D5 Ø	D6 Ø	H1	H2	H3	H4	H7	H8	H10
VHEF-VT-...M32-...-G18	20	10	10,5	6,3	G1/8	16,5	M22x1,5	4,4	28,4	71,4	31,5	28,3	44	63	45,5	135,2
VHEF-VT-...M32-...-G14					G1/4	22										
VHEF-VT-...M32-...-N18					1/8 NPT	16,5										
VHEF-VT-...M32-...-N14					1/4 NPT	22										
VHEF-VT-...B32-...-G18					G1/8	16,5										
VHEF-VT-...B32-...-G14					G1/4	22										
VHEF-VT-...B32-...-N18					1/8 NPT	16,5										
VHEF-VT-...B32-...-N14					1/4 NPT	22										

Typ	H11	H12	H14	H15	H16	H17	H18	L1	L2	L3	L4	R1	W1	±0.1
VHEF-VT-...M32-...-G18	90,5	6	3,6	24,4	14,6	60	19	43,7	28	6	33	30	40°	27
VHEF-VT-...M32-...-G14														
VHEF-VT-...M32-...-N18														
VHEF-VT-...M32-...-N14														
VHEF-VT-...B32-...-G18														
VHEF-VT-...B32-...-G14														
VHEF-VT-...B32-...-N18														
VHEF-VT-...B32-...-N14														

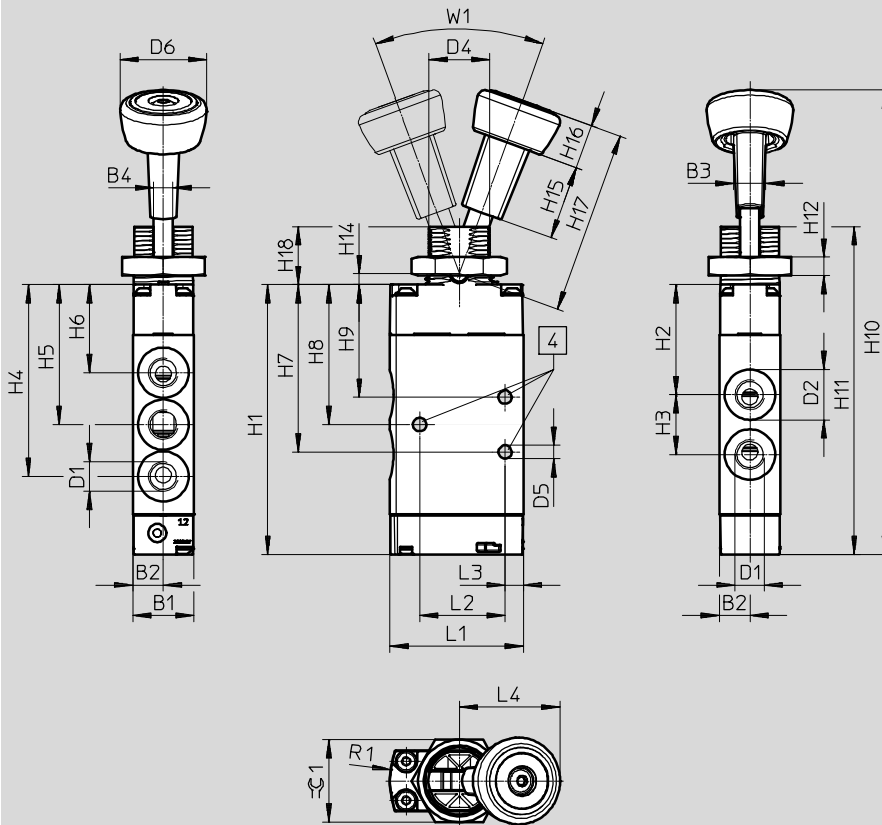
# Ventile manuell betätigt VHEF

Datenblatt – Kipphebelventil

## Abmessungen

Download CAD-Daten → [www.festo.com](http://www.festo.com)

5/2-Wegeventil, -G18/-N18



4 Befestigungsbohrungen für Schrauben M4

Typ	B1	B2	B3	B4	D1	D2	D4	D5	D6	H1	H2	H3	H4	H5	H6	H7
VHEF-V-M52-M-G18	20	10	10,5	6,3	G1/8	16,5	M22x1,5	4,4	28,4	88,4	36,1	19,6	62,9	45,9	28,9	54,9
VHEF-V-B52-G18																
VHEF-V-M52-M-N18					1/8 NPT											
VHEF-V-B52-N18																

Typ	H8	H9	H10	H11	H12	H14	H15	H16	H17	H18	L1	L2	L3	L4	R1	W1	≈ 1
VHEF-V-M52-M-G18	45,9	36,9	152,1	107,4	6	3,6	24,4	14,6	60	19	43,7	28	6	33	30	40°	27
VHEF-V-B52-G18																	
VHEF-V-M52-M-N18																	
VHEF-V-B52-N18																	

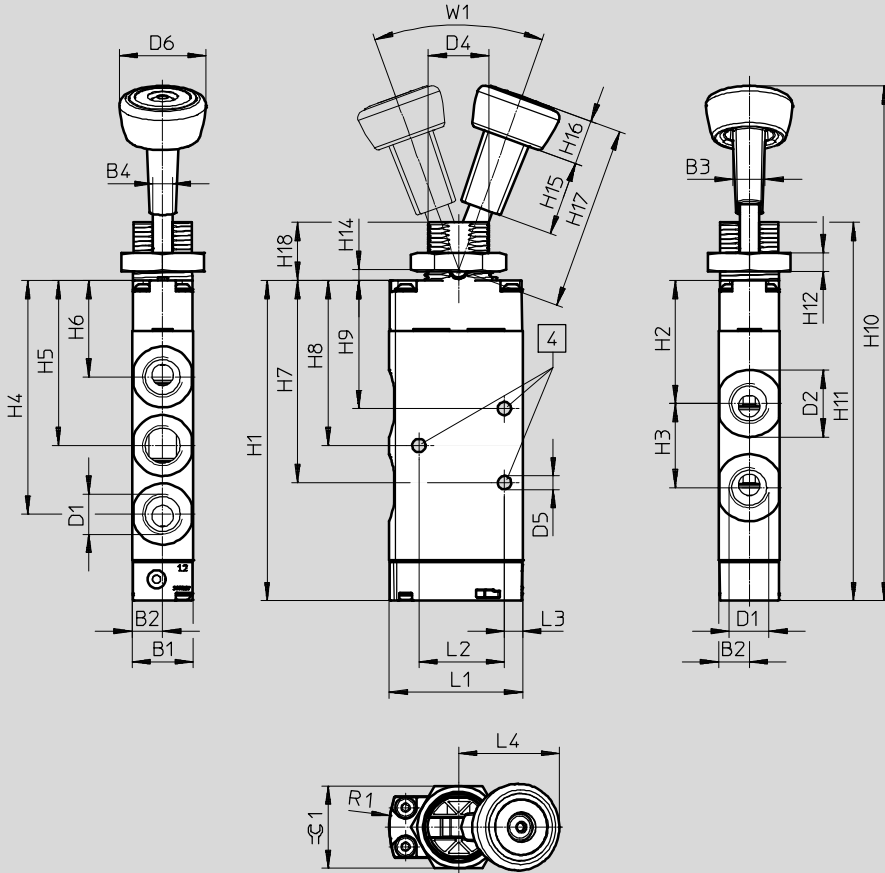
# Ventile manuell betätigt VHEF

Datenblatt – Kipphebelventil

**Abmessungen**

Download CAD-Daten → [www.festo.com](http://www.festo.com)

5/2-Wegeventil, -G14/-N14



4 Befestigungsbohrungen für Schrauben M4

Typ	B1	B2	B3	D1	D2 ∅	D4	D5 ∅	D6 ∅	H1	H2	H3	H4	H5	H6	H7	H8	
VHEF-V-M52-M-G14	20	10	10,5	G1/4	22	M22x1,5	4,4	28,4	104,9	40,3	27,6	76,6	54,1	31,7	66,3	54,1	
VHEF-V-B52-G14				1/4 NPT													
VHEF-V-M52-M-N14																	
VHEF-V-B52-N14																	

Typ	H9	H10	H11	H12	H14	H15	H16	H17	H18	L1	L2	L3	L4	R1	W1	$\approx 1$
VHEF-V-M52-M-G14	42	168,6	123,9	6	3,6	24,4	14,6	60	19	43,7	28	6	33	30	40°	27
VHEF-V-B52-G14																
VHEF-V-M52-M-N14																
VHEF-V-B52-N14																

# Ventile manuell betätigt VHEF




Datenblatt – Kipphebelventil

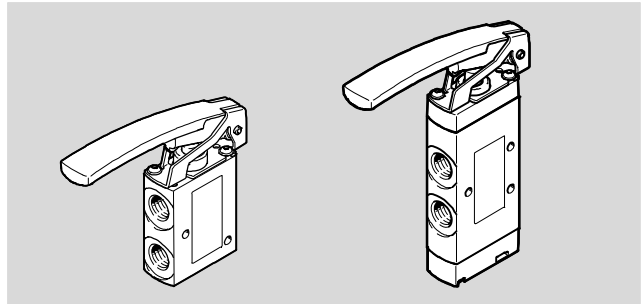
<b>Bestellangaben</b>					
Beschreibung	Rückstellung	Nenndurchfluss [l/min]	Gewicht [g]	Teile-Nr.	Typ
<b>G-Gewinde</b>					
3/2-Wegeventil	–	750	174	<b>5300037</b>	<b>VHEF-VT-B32-G18</b>
		870	181	<b>5300039</b>	<b>VHEF-VT-B32-G14</b>
	mechanisch	750	174	<b>5300036</b>	<b>VHEF-VT-M32-M-G18</b>
		870	181	<b>5300038</b>	<b>VHEF-VT-M32-M-G14</b>
5/2-Wegeventil	–	750	208	<b>5300033</b>	<b>VHEF-V-B52-G18</b>
		1200	240	<b>5300035</b>	<b>VHEF-V-B52-G14</b>
	mechanisch	750	208	<b>5300032</b>	<b>VHEF-V-M52-M-G18</b>
		1200	240	<b>5300034</b>	<b>VHEF-V-M52-M-G14</b>
<b>NPT-Gewinde</b>					
3/2-Wegeventil	–	750	174	<b>5300045</b>	<b>VHEF-VT-B32-N18</b>
		870	181	<b>5300047</b>	<b>VHEF-VT-B32-N14</b>
	mechanisch	750	174	<b>5300044</b>	<b>VHEF-VT-M32-M-N18</b>
		870	181	<b>5300046</b>	<b>VHEF-VT-M32-M-N14</b>
5/2-Wegeventil	–	750	208	<b>5300041</b>	<b>VHEF-V-B52-N18</b>
		1200	240	<b>5300043</b>	<b>VHEF-V-B52-N14</b>
	mechanisch	750	208	<b>5300040</b>	<b>VHEF-V-M52-M-N18</b>
		1200	240	<b>5300042</b>	<b>VHEF-V-M52-M-N14</b>

# Ventile manuell betätigt VHEF

Datenblatt – Tasthebelventil

FESTO

-  Durchfluss  
750 ... 1200 l/min
-  Druck  
-0,95 ... 10 bar
-  Temperaturbereich  
-10 ... +60°C



Allgemeine Technische Daten	
Konstruktiver Aufbau	Tasthebel
Baubreite [mm]	20
Steuerart	direkt betätigt
Anwendungshinweis	nur von Hand betätigen
Betätigungsart	manuell
Befestigungsart	mit Durchgangsbohrung
Dichtprinzip	weich
Strömungsrichtung	reversibel
Abluftfunktion	drosselbar
Einbaulage	beliebig
Max. Schaltfrequenz [Hz]	0,5

Technische Daten – 3/2-Wegeventil		
Typ	VHEF-LT-M32-M...18	VHEF-LT-M32-M...14
Ausführung	Tellersitzventil	
Normalnenndurchfluss [l/min] 1 → 2	750	870
Ventifunktion	3/2-Wegeventil, offen/geschlossen monostabil	
Überdeckung	Nullüberdeckung	
Rückstellart	mechanische Feder	
Betätigungskraft bei 6 bar		
• Ruhestellung geschlossen [N]	14	14
• Ruhestellung offen [N]	24	24
Pneumatischer Anschluss G-Gewinde 1, 2, 3	G1/8	G1/4
Pneumatischer Anschluss NPT-Gewinde 1, 2, 3	1/8 NPT	1/4 NPT
Nennweite [mm]	5,6	6



# Ventile manuell betätigt VHEF

Datenblatt – Tasthebelventil

Technische Daten – 5/2-Wegeventil				
Typ	VHEF-L-M52-M...18	VHEF-L-M52-M...14	VHEF-L-M52-E...18	VHEF-L-M52-E...14
Ausführung	Kolbenschieber		Kolbenschieber	
Normalnenndurchfluss [l/min] 1 → 2	750	750	750	750
Ventifunktion	5/2-Wegeventil, monostabil		5/2-Wegeventil, monostabil	
Überdeckung	positive Überdeckung		positive Überdeckung	
Rückstellart	mechanische Feder		pneumatische Feder	
Betätigungskraft bei 6 bar [N]	10	12	8	14
Pneumatischer Anschluss G-Gewinde 1, 2, 3, 4, 5	G1/8	G1/4	G1/8	G1/4
Pneumatischer Anschluss NPT-Gewinde 1, 2, 3, 4, 5	1/8 NPT	1/4 NPT	1/8 NPT	1/4 NPT
Nennweite [mm]	5,2	7	5,2	7

Werkstoffe	
Gehäuse	Aluminium-Knetlegierung, eloxiert
Hebel	PA-verstärkt
Deckel	PA-verstärkt (VHEF...-M52)
Dichtung	NBR
Werkstoff-Hinweis	RoHS konform

Betriebs- und Umweltbedingungen	
Betriebsmedium	Druckluft nach ISO 8573-1:2010 [7:-:-]
Hinweis zum Betriebs-/ Steuermedium	geölter Betrieb möglich (im weiteren Betrieb erforderlich)
Betriebsdruckbereich [bar]	-0,95 ... 10
[psi]	-14 ... 145
Mediumtemperatur [°C]	-10 ... +60
Umgebungstemperatur [°C]	-10 ... +60
Korrosionsbeständigkeit KBK <sup>1)</sup>	1

1) Korrosionsbeständigkeitsklasse KBK 1 nach Festo Norm FN 940070  
Niedrige Korrosionsbeanspruchung. Trockene Innenraumanwendung bzw. Transport- und Lagerschutz. Gilt auch für Teile hinter Abdeckungen, im nicht sichtbaren Innenbereich, oder Teile die im Anwendungsfall abgedeckt sind (z. B. Antriebszapfen).

# Ventile manuell betätigt VHEF

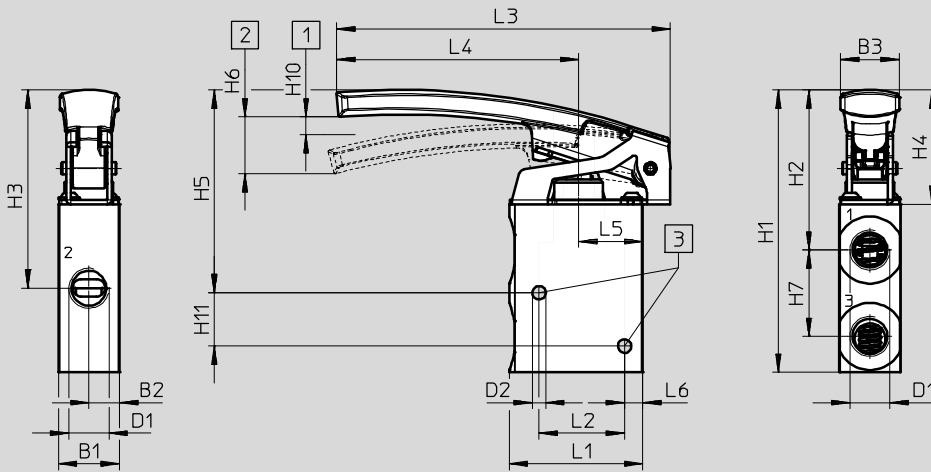
Datenblatt – Tasthebelventil

FESTO

## Abmessungen

Download CAD-Daten → [www.festo.com](http://www.festo.com)

3/2-Wegeventil



1 Öffnungsbeginn

2 maximaler Hub

3 Befestigungsbohrungen für Schrauben M4

Typ	B1	B2	B3	D1	D2 Ø	L1	L2	L3	L4	L5
VHEF-LT-M32-M-G14	20	10	19,1	G1/4	4,4	43,7	28	109,3	79,3	21
VHEF-LT-M32-M-N14				1/4 NPT						
VHEF-LT-M32-M-G18				G1/8						
VHEF-LT-M32-M-N18				1/8 NPT						

Typ	L6	H1	H2	H3	H4	H5	H6	H7	H10	H11
VHEF-LT-M32-M-G14	6	92,5	52,5	65	37,5	66,5	18,6	28,3	6,3	17,5
VHEF-LT-M32-M-N14										
VHEF-LT-M32-M-G18										
VHEF-LT-M32-M-N18										

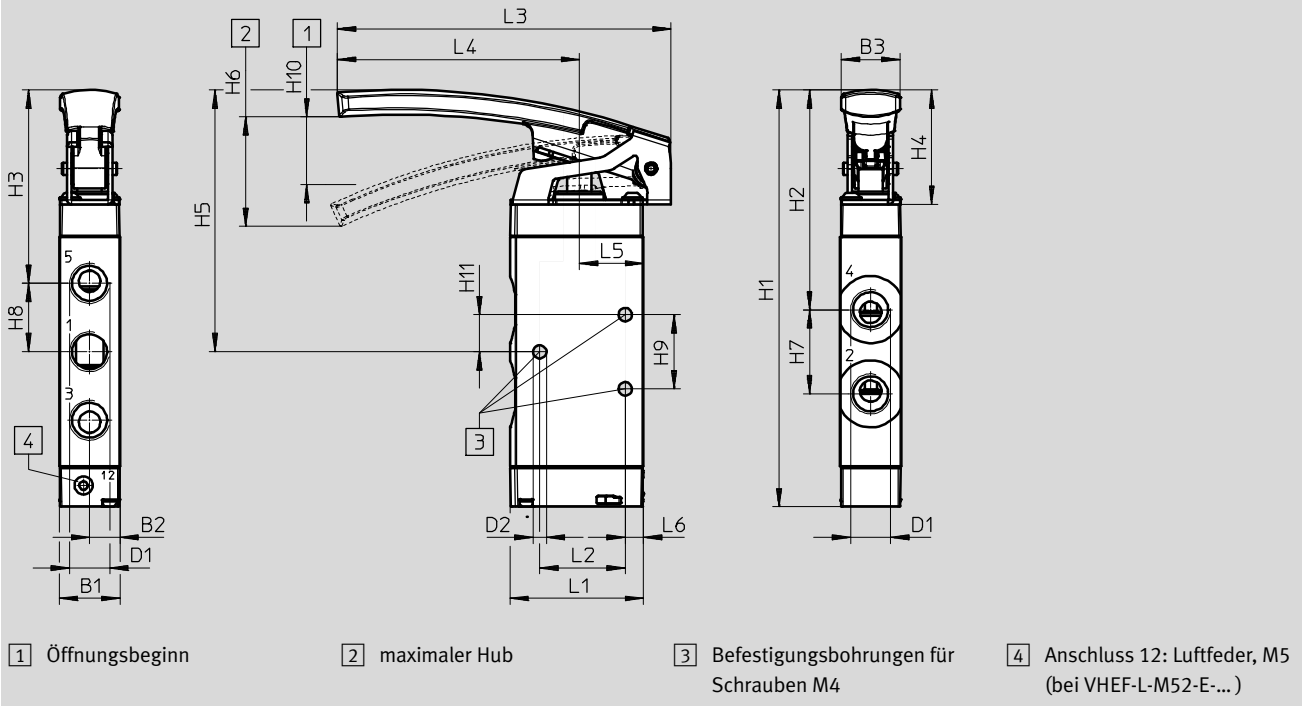
# Ventile manuell betätigt VHEF

Datenblatt – Tasthebelventil

## Abmessungen

Download CAD-Daten → [www.festo.com](http://www.festo.com)

5/2-Wegeventil



Typ	B1	B2	B3	D1	D2 Ø	L1	L2	L3	L4	L5	L6
VHEF-L-M52-M-G18	20	10	19,1	G1/8	4,4	43,7	28	109,3	79,3	21	6
VHEF-L-M52-M-N18				1/8 NPT							
VHEF-L-M52-E-G18				G1/8							
VHEF-L-M52-E-N18				1/8 NPT							
VHEF-L-M52-M-G14				G1/4							
VHEF-L-M52-M-N14				1/4 NPT							
VHEF-L-M52-E-G14				G1/4							
VHEF-L-M52-E-N14				1/4 NPT							

Typ	H1	H2	H3	H4	H5	H6	H7	H8	H9	H10	H11
VHEF-L-M52-M-G18	120	67,7	60,5	37,5	77,5	35,8	19,6	17	18	13,2	9
VHEF-L-M52-M-N18											
VHEF-L-M52-E-G18											
VHEF-L-M52-E-N18											
VHEF-L-M52-M-G14	136,6	72	63,3		85,8		27,6	22,5	24,3	22,2	12,2
VHEF-L-M52-M-N14											
VHEF-L-M52-E-G14											
VHEF-L-M52-E-N14											

# Ventile manuell betätigt VHEF





Datenblatt – Tasthebelventil


<b>Bestellangaben</b>					
Beschreibung	Rückstellung	Nenndurchfluss [l/min]	Gewicht [g]	Teile-Nr.	Typ
<b>G-Gewinde</b>					
3/2-Wegeventil	mechanisch	750	156	<b>4500009</b>	<b>VHEF-LT-M32-M-G18</b>
		870	150	<b>4500008</b>	<b>VHEF-LT-M32-M-G14</b>
5/2-Wegeventil	mechanisch	750	185	<b>4500001</b>	<b>VHEF-L-M52-M-G18</b>
	pneumatisch		184	<b>4500005</b>	<b>VHEF-L-M52-E-G18</b>
	mechanisch	1200	218	<b>4500000</b>	<b>VHEF-L-M52-M-G14</b>
	pneumatisch		217	<b>4500004</b>	<b>VHEF-L-M52-E-G14</b>
<b>NPT-Gewinde</b>					
3/2-Wegeventil	mechanisch	750	156	<b>4500011</b>	<b>VHEF-LT-M32-M-N18</b>
		870	150	<b>4500010</b>	<b>VHEF-LT-M32-M-N14</b>
5/2-Wegeventil	mechanisch	750	185	<b>4500003</b>	<b>VHEF-L-M52-M-N18</b>
	pneumatisch	750	184	<b>4500007</b>	<b>VHEF-L-M52-E-N18</b>
	mechanisch	1200	218	<b>4500002</b>	<b>VHEF-L-M52-M-N14</b>
	pneumatisch	1200	217	<b>4500006</b>	<b>VHEF-L-M52-E-N14</b>

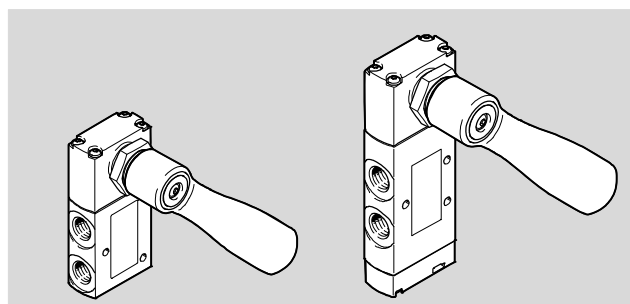
# Ventile manuell betätigt VHEF

Datenblatt – Handhebelventil

-  - Durchfluss  
650 ... 1200 l/min

-  - Druck  
-0,95 ... 10 bar

-  - Temperaturbereich  
-10 ... +60°C



Allgemeine Technische Daten	
Konstruktiver Aufbau	Handhebel, seitlich
Baubreite [mm]	20
Steuerart	direkt betätigt
Anwendungshinweis	nur von Hand betätigen
Betätigungsart	manuell
Befestigungsart	mit Durchgangsbohrung oder Fronttafel mit Befestigungsmutter
Dichtprinzip	weich
Strömungsrichtung	reversibel
Abluftfunktion	drosselbar
Einbaulage	beliebig
Max. Kraft auf die Betätigung des Handhebels <sup>1)</sup> [N]	200
Max. Querkraft auf die Betätigung des Handhebels <sup>1)</sup> [N]	200
Max. Schaltfrequenz [Hz]	0,5

1) Ermittelt im Abstand von 80 mm von Mitte Verschraubung des Handhebels

Technische Daten – 3/2-Wegeventil				
Typ	VHEF-HST-B32...18	VHEF-HST-B32...14	VHEF-HST-M32...18	VHEF-HST-M32...14
Ausführung	Tellersitzventil			
Normalnenndurchfluss [l/min] 1 → 2	750	870	750	870
Ventifunktion	3/2-Wegeventil, bistabil		3/2-Wegeventil, offen/geschlossen, monostabil	
Überdeckung	Nullüberdeckung		Nullüberdeckung	
Rückstellart	-		mechanische Feder	
Handhilfsbetätigung	rastend		-	
Betätigungsmoment bei 6 bar [Nm]	0,7		0,6	
Pneumatischer Anschluss G-Gewinde 1, 2, 3	G1/8	G1/4	G1/8	G1/4
Pneumatischer Anschluss NPT-Gewinde 1, 2, 3	1/8 NPT	1/4 NPT	1/8 NPT	1/4 NPT
Nennweite [mm]	5,6	6	5,6	6

# Ventile manuell betätigt VHEF

Datenblatt – Handhebelventil

Technische Daten – 5/2-Wegeventil				
Typ	VHEF-HS-M52-M-...18	VHEF-HS-M52-M-...14	VHEF-HS-B52-...18	VHEF-HS-B52-...14
Ausführung	Kolbenschieber			
Normalnennendurchfluss [l/min] 1 → 2	750	1200	750	1200
Ventifunktion	5/2-Wegeventil, monostabil		5/2-Wegeventil, bistabil	
Überdeckung	positive Überdeckung		positive Überdeckung	
Rückstellart	mechanische Feder		–	
Handhilfsbetätigung	–	–	rastend	rastend
Betätigungsmoment bei 6 bar [Nm]	0,6			
Pneumatischer Anschluss G-Gewinde 1, 2, 3, 4, 5	G1/8	G1/4	G1/8	G1/4
Pneumatischer Anschluss NPT-Gewinde 1, 2, 3, 4, 5	1/8 NPT	1/4 NPT	1/8 NPT	1/4 NPT
Nennweite [mm]	5,2	7	5,2	7

Technische Daten – 5/3-Wegeventil								
Typ VHEF-HS-	B53C-...18	B53C-...14	B53E-...18	B53E-...14	P53C-...18	P53C-...14	P53E-...18	P53E-...14
Ausführung	Kolbenschieber							
Normalnennendurchfluss [l/min] 1 → 2	750	1200	530	900	700	1200	530	900
Ventifunktion	5/3-Wegeventil, geschlossen		5/2-Wegeventil, entlüftet		5/3-Wegeventil, geschlossen		5/3-Wegeventil, entlüftet	
Überdeckung	positive Überdeckung		positive Überdeckung		positive Überdeckung		positive Überdeckung	
Rückstellart	–		–		mechanische Feder		mechanische Feder	
Handhilfsbetätigung	rastend		rastend		–		–	
Betätigungsmoment bei 6 bar [Nm]	0,7							
Pneumatischer Anschluss G-Gewinde 1, 2, 3, 4, 5	G1/8	G1/4	G1/8	G1/4	G1/4	G1/4	G1/4	G1/4
Pneumatischer Anschluss NPT-Gewinde 1, 2, 3, 4, 5	1/8 NPT	1/4 NPT	1/8 NPT	1/4 NPT	1/4 NPT	1/4 NPT	1/4 NPT	1/4 NPT
Nennweite [mm]	5,2	7	5,2	7	5,2	7	5,2	7

Werkstoffe	
Gehäuse	Aluminium-Knetlegierung, eloxiert
Hebel	PA-verstärkt
Deckel	PA-verstärkt
Dichtung	NBR
Werkstoff-Hinweis	RoHS konform

Betriebs- und Umweltbedingungen	
Betriebsmedium	Druckluft nach ISO 8573-1:2010 [7:-- ]
Hinweis zum Betriebs-/ Steuermedium	geölter Betrieb möglich (im weiteren Betrieb erforderlich)
Betriebsdruckbereich [bar]	–0,95 ... 10
[psi]	–14 ... 145
Mediumtemperatur [°C]	–10 ... +60
Umgebungstemperatur [°C]	–10 ... +60
Korrosionsbeständigkeit KBK <sup>1)</sup>	1

1) Korrosionsbeständigkeitsklasse KBK 1 nach Festo Norm FN 940070  
Niedrige Korrosionsbeanspruchung. Trockene Innenraumanwendung bzw. Transport- und Lagerschutz. Gilt auch für Teile hinter Abdeckungen, im nicht sichtbaren Innenbereich, oder Teile die im Anwendungsfall abgedeckt sind (z. B. Antriebszapfen).

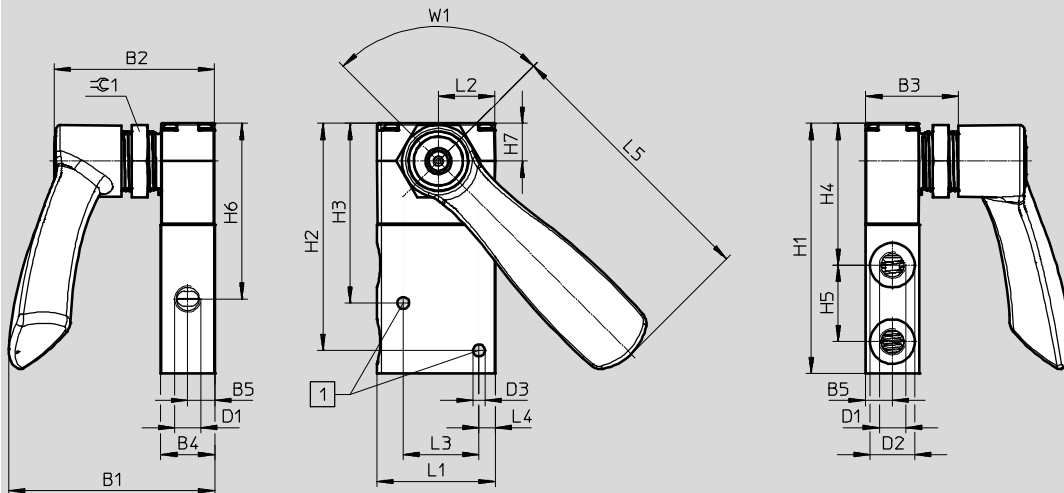
# Ventile manuell betätigt VHEF

Datenblatt – Handhebelventil

**Abmessungen**

Download CAD-Daten → [www.festo.com](http://www.festo.com)

3/2-Wegeventil



1 Befestigungsbohrungen für Schrauben M4

Typ	B1	B2	B3	B4	B5	D1	D2 Ø	D3 Ø	H1	H2	H3
VHEF-HST...32...-G18	76,2	59,5	34,5	20	10	G1/8	16,5	4,4	92,5	84	66,5
VHEF-HST...32...-N18						1/8 NPT					
VHEF-HST...32...-G14						G1/4	22				
VHEF-HST...32...-N14								1/4 NPT			

Typ	H4	H5	H6	H7	L1	L2	L3	L4	L5	W1	≅1
VHEF-HST...32...-G18	52,5	28,3	65	14	43,7	20,9	28	6	100,8	90°	SW27
VHEF-HST...32...-N18											
VHEF-HST...32...-G14											
VHEF-HST...32...-N14											

# Ventile manuell betätigt VHEF

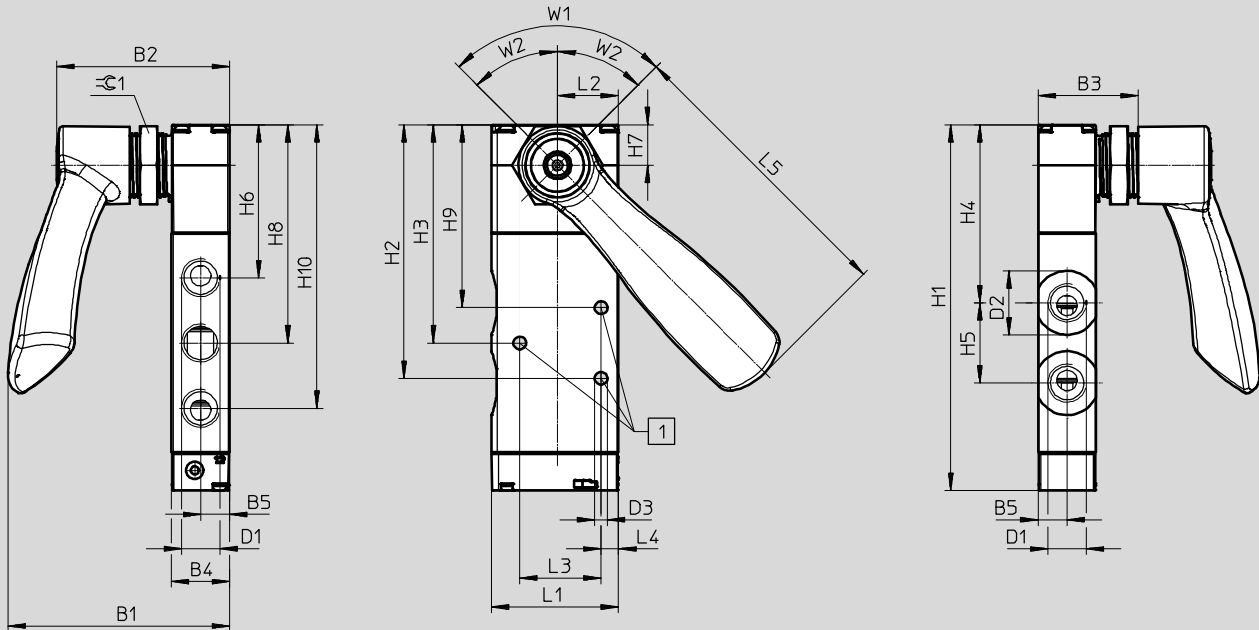
Datenblatt – Handhebelventil

FESTO

## Abmessungen

Download CAD-Daten → [www.festo.com](http://www.festo.com)

5/2- und 5/3-Wegeventil



1 Befestigungsbohrungen für Schrauben M4

W1 Winkelgrad 90° für 5/2-Wegeventile (2 Schaltstellungen)

W2 Winkelgrad 2x45° für 5/3-Wegeventile (3 Schaltstellungen)

Typ	B1	B2	B3	B4	B5	D1	D2 Ø	D3 Ø	H1	H2	H3	H4		
VHEF-HS...52...-G18	76,2	59,5	34,5	20	10	G1/8	16,5	4,4	109,4	75,9	66,9	57,1		
VHEF-HS...52...-N18						1/8 NPT								
VHEF-HS...53...-G18						G1/8	22							
VHEF-HS...53...-N18						1/8 NPT								
VHEF-HS...52...-G14						G1/4	125,9	87,3					75,1	61,3
VHEF-HS...52...-N14						1/4 NPT								
VHEF-HS...53...-G14						G1/4								
VHEF-HS...53...-N14						1/4 NPT								

Typ	H5	H6	H7	H8	H9	H10	L1	L2	L3	L4	W1	W2	≈ 1
VHEF-HS...52...-G18	19,6	49,9	14	66,9	57,9	83,9	43,7	20,9	28	6	90°	-	SW27
VHEF-HS...52...-N18											-		
VHEF-HS...53...-G18											90°	-	
VHEF-HS...53...-N18											-		
VHEF-HS...52...-G14	26,7	52,7	75,1	63	97,6						90°	-	
VHEF-HS...52...-N14											-		
VHEF-HS...53...-G14											90°	-	
VHEF-HS...53...-N14											-		



# Ventile manuell betätigt VHEF


Datenblatt – Handhebelventil


Bestellangaben					
Beschreibung	Rückstellung	Nenndurchfluss [l/min]	Gewicht [g]	Teile-Nr.	Typ
<b>G-Gewinde</b>					
3/2-Wegeventil	–	750	236	<b>4165861</b>	<b>VHEF-HST-B32-G18</b>
		870	230	<b>4165862</b>	<b>VHEF-HST-B32-G14</b>
	mechanische Feder	750	236	<b>4165853</b>	<b>VHEF-HST-M32-M-G18</b>
		870	230	<b>4165854</b>	<b>VHEF-HST-M32-M-G14</b>
5/2-Wegeventil	mechanische Feder	750	265	<b>4165855</b>	<b>VHEF-HS-M52-M-G18</b>
		1200	298	<b>4165856</b>	<b>VHEF-HS-M52-M-G14</b>
	–	750	265	<b>4165863</b>	<b>VHEF-HS-B52-G18</b>
		1200	298	<b>4165864</b>	<b>VHEF-HS-B52-G14</b>
5/3-Wegeventil	–	700	265	<b>4165865</b>	<b>VHEF-HS-B53C-G18</b>
		1200	298	<b>4165866</b>	<b>VHEF-HS-B53C-G14</b>
		650	265	<b>4165867</b>	<b>VHEF-HS-B53E-G18</b>
		900	298	<b>4165868</b>	<b>VHEF-HS-B53E-G14</b>
	mechanische Feder	700	265	<b>4165857</b>	<b>VHEF-HS-P53C-M-G18</b>
		1200	298	<b>4165858</b>	<b>VHEF-HS-P53C-M-G14</b>
		650	265	<b>4165859</b>	<b>VHEF-HS-P53E-M-G18</b>
		900	298	<b>4165860</b>	<b>VHEF-HS-P53E-M-G14</b>
<b>NPT-Gewinde</b>					
3/2-Wegeventil	–	750	236	<b>4414861</b>	<b>VHEF-HST-B32-N18</b>
		870	230	<b>4414862</b>	<b>VHEF-HST-B32-N14</b>
	mechanische Feder	750	236	<b>4414853</b>	<b>VHEF-HST-M32-M-N18</b>
		870	230	<b>4414854</b>	<b>VHEF-HST-M32-M-N14</b>
5/2-Wegeventil	mechanische Feder	750	265	<b>4414855</b>	<b>VHEF-HS-M52-M-N18</b>
		1200	298	<b>4414856</b>	<b>VHEF-HS-M52-M-N14</b>
	–	750	265	<b>4414863</b>	<b>VHEF-HS-B52-N18</b>
		1200	298	<b>4414864</b>	<b>VHEF-HS-B52-N14</b>
5/3-Wegeventil	–	700	265	<b>4414865</b>	<b>VHEF-HS-B53C-N18</b>
		1200	298	<b>4414866</b>	<b>VHEF-HS-B53C-N14</b>
		650	265	<b>4414867</b>	<b>VHEF-HS-B53E-N18</b>
		900	298	<b>4414868</b>	<b>VHEF-HS-B53E-N14</b>
	mechanische Feder	700	265	<b>4414857</b>	<b>VHEF-HS-P53C-M-N18</b>
		1200	298	<b>4414858</b>	<b>VHEF-HS-P53C-M-N14</b>
		650	265	<b>4414859</b>	<b>VHEF-HS-P53E-M-N18</b>
		900	298	<b>4414860</b>	<b>VHEF-HS-P53E-M-N14</b>


# Ventile manuell betätigt VHEF

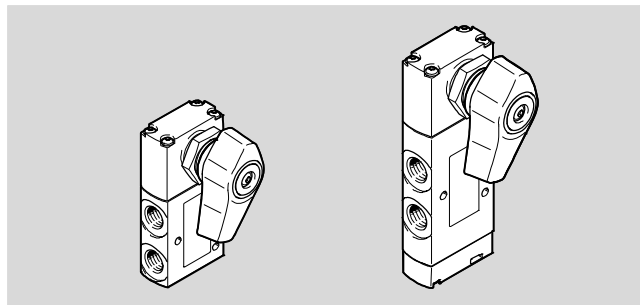
FESTO

Datenblatt – Wahlschalterventil

-  - Durchfluss  
650 ... 1200 l/min

-  - Druck  
-0,95 ... 10 bar

-  - Temperaturbereich  
-10 ... +60°C



Allgemeine Technische Daten	
Konstruktiver Aufbau	Wahlschalter, seitlich
Baubreite [mm]	20
Steuerart	direkt betätigt
Anwendungshinweis	nur von Hand betätigen
Betätigungsart	manuell
Befestigungsart	mit Durchgangsbohrung oder Fronttafel mit Befestigungsmutter
Dichtprinzip	weich
Strömungsrichtung	reversibel
Abluftfunktion	drosselbar
Einbaulage	beliebig
Max. Kraft auf die Betätigung des Handhebels <sup>1)</sup> [N]	200
Max. Querkraft auf die Betätigung des Handhebels <sup>1)</sup> [N]	200
Max. Schaltfrequenz [Hz]	0,5

1) Ermittelt im Abstand von 30 mm von Mitte Verschraubung des Wahlschalters

Technische Daten – 3/2-Wegeventil				
Typ	VHEF-EST-B32...18	VHEF-EST-B32...14	VHEF-EST-M32...18	VHEF-EST-M32...14
Ausführung	Tellersitzventil			
Normalnenndurchfluss [l/min] 1 → 2	750	870	750	870
Ventifunktion	3/2-Wegeventil, bistabil		3/2-Wegeventil, offen/geschlossen, monostabil	
Überdeckung	Nullüberdeckung		Nullüberdeckung	
Rückstellart	–		mechanische Feder	
Handhilfsbetätigung	rastend		–	
Betätigungsmoment bei 6 bar [Nm]	0,4		0,4	
Pneumatischer Anschluss G-Gewinde 1, 2, 3	G1/8	G1/4	G1/8	G1/4
Pneumatischer Anschluss NPT-Gewinde 1, 2, 3	1/8 NPT	1/4 NPT	1/8 NPT	1/4 NPT
Nennweite [mm]	5,6	6	5,6	6

# Ventile manuell betätigt VHEF

Datenblatt – Wahlschalterventil

Technische Daten – 5/2-Wegeventil				
Typ	VHEF-ES-M52-M-...18	VHEF-ES-M52-M-...14	VHEF-ES-B52-...18	VHEF-ES-B52-...14
Ausführung	Kolbenschieber			
Normalnenndurchfluss [l/min] 1 → 2	750	1200	750	1200
Ventifunktion	5/2-Wegeventil, monostabil		5/2-Wegeventil, bistabil	
Überdeckung	positive Überdeckung		positive Überdeckung	
Rückstellart	mechanische Feder		–	
Handhilfsbetätigung	–		rastend	
Betätigungsmoment bei 6 bar [Nm]	0,3		0,2	
Pneumatischer Anschluss G-Gewinde 1, 2, 3, 4, 5	G1/8	G1/4	G1/8	G1/4
Pneumatischer Anschluss NPT-Gewinde 1, 2, 3, 4, 5	1/8 NPT	1/4 NPT	1/8 NPT	1/4 NPT
Nennweite [mm]	5,2	7	5,2	7

Technische Daten – 5/3-Wegeventil								
Typ VHEF-ES-	B53C-...18	B53C-...14	B53E-...18	B53E-...14	P53C-...18	P53C-...14	P53E-...18	P53E-...14
Ausführung	Kolbenschieber							
Normalnenndurchfluss [l/min] 1 → 2	750	1200	650	900	700	1200	650	900
Ventifunktion	5/3-Wegeventil, geschlossen		5/2-Wegeventil, entlüftet		5/3-Wegeventil, geschlossen		5/3-Wegeventil, entlüftet	
Überdeckung	positive Überdeckung		positive Überdeckung		positive Überdeckung		positive Überdeckung	
Rückstellart	–		–		mechanische Feder		mechanische Feder	
Handhilfsbetätigung	rastend		rastend		–		–	
Betätigungsmoment bei 6 bar [Nm]	0,3				0,7			
Pneumatischer Anschluss G-Gewinde 1, 2, 3, 4, 5	G1/8	G1/4	G1/8	G1/4	G1/4	G1/4	G1/4	G1/4
Pneumatischer Anschluss NPT-Gewinde 1, 2, 3, 4, 5	1/8 NPT	1/4 NPT	1/8 NPT	1/4 NPT	1/4 NPT	1/4 NPT	1/4 NPT	1/4 NPT
Nennweite [mm]	5,2	7	5,2	7	5,2	7	5,2	7

Werkstoffe	
Gehäuse	Aluminium-Knetlegierung, eloxiert
Hebel	PA-verstärkt
Deckel	PA-verstärkt
Dichtung	NBR
Werkstoff-Hinweis	RoHS konform

Betriebs- und Umweltbedingungen	
Betriebsmedium	Druckluft nach ISO 8573-1:2010 [7:-:- ]
Hinweis zum Betriebs-/ Steuermedium	geölter Betrieb möglich (im weiteren Betrieb erforderlich)
Betriebsdruckbereich [bar]	–0,95 ... 10
[psi]	–14 ... 145
Mediumtemperatur [°C]	–10 ... +60
Umgebungstemperatur [°C]	–10 ... +60
Korrosionsbeständigkeit KBK <sup>1)</sup>	1

1) Korrosionsbeständigkeitsklasse KBK 1 nach Festo Norm FN 940070  
Niedrige Korrosionsbeanspruchung. Trockene Innenraumanwendung bzw. Transport- und Lagerschutz. Gilt auch für Teile hinter Abdeckungen, im nicht sichtbaren Innenbereich, oder Teile die im Anwendungsfall abgedeckt sind (z. B. Antriebszapfen).

# Ventile manuell betätigt VHEF

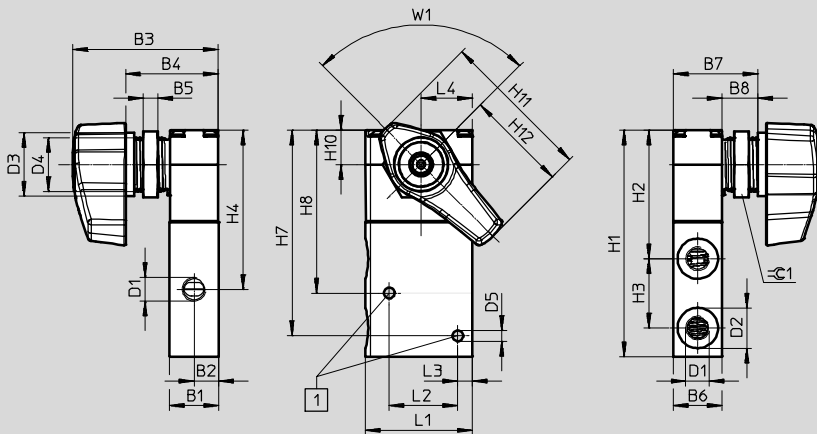
Datenblatt – Wahlschalterventil

FESTO

## Abmessungen

Download CAD-Daten → [www.festo.com](http://www.festo.com)

3/2-Wegeventil



1 Befestigungsbohrungen für Schrauben M4

Typ	B1	B2	B3	B4	B5	B6	B7	B8	D1	D2 Ø	D3 Ø	D4	D5 Ø	H1
VHEF-EST...32...G18	20	10	59,4	38	6	10	34,5	14,6	G1/8	16,5	26	M22x1,5	4,4	92,5
VHEF-EST...32...N18									1/8 NPT					
VHEF-EST...32...G14									G1/4	22				
VHEF-EST...32...N14									1/4 NPT					

Typ	H2	H3	H4	H7	H8	H10	H11	H12	L1	L2	L3	L4	W1	≈ 1
VHEF-EST...32...G18	52,5	28,3	65	84	66,5	14	62,2	41,5	43,7	28	6	20,9	90°	SW27
VHEF-EST...32...N18														
VHEF-EST...32...G14														
VHEF-EST...32...N14														

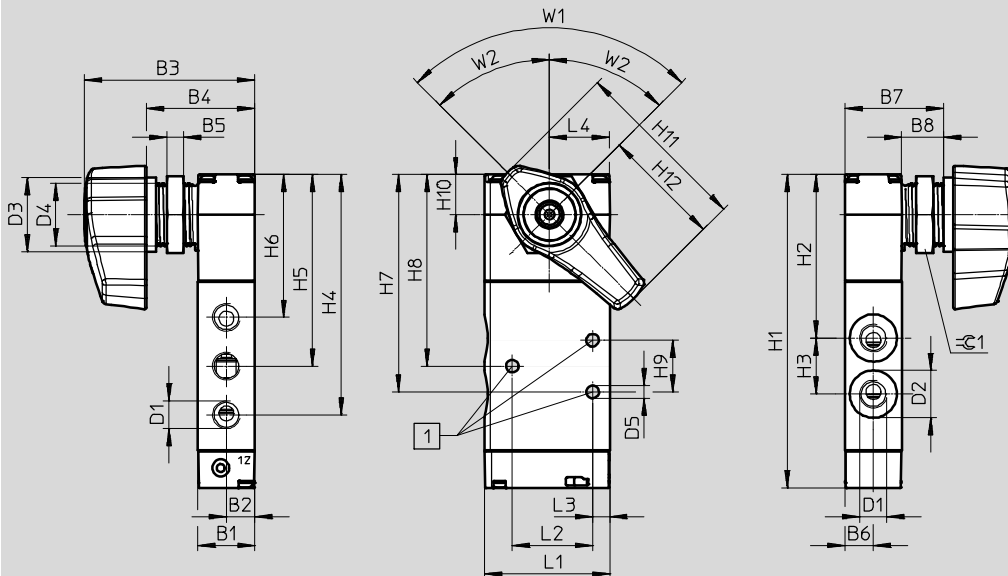
# Ventile manuell betätigt VHEF

Datenblatt – Wahlschalterventil

## Abmessungen

Download CAD-Daten → [www.festo.com](http://www.festo.com)

5/2- und 5/3-Wegeventil



1 Befestigungsbohrungen für Schrauben M4

W1 Winkelgrad 90° für 5/2-Wegeventile (2 Schaltstellungen)

W2 Winkelgrad 2x45° für 5/3-Wegeventile (3 Schaltstellungen)

Typ	B1	B2	B3	B4	B5	B6	B7	B8	D1	D2	D3	D4	D5	H1	H2	H3					
VHEF-ES...52....G18	20	10	59,4	38	6	10	34,5	14,6	G1/8	16,5	26	M22x1,5	4,4	109,4	57,1	19,6					
VHEF-ES...52....N18									1/8 NPT												
VHEF-ES...53....G18									G1/8												
VHEF-ES...53....N18									1/8 NPT												
VHEF-ES...52....G14									G1/4								22		125,9	61,3	27,6
VHEF-ES...52....N14									1/4 NPT												
VHEF-ES...53....G14									G1/4												
VHEF-ES...53....N14									1/4 NPT												

Typ	H4	H5	H6	H7	H8	H9	H10	H11	H12	L1	L2	L3	L4	W1	W2	≈ 1												
VHEF-ES...52....G18	83,9	66,9	49,9	75,9	66,9	18	14	62,2	41,5	43,7	28	6	20,9	90°	-	SW27												
VHEF-ES...52....N18																												
VHEF-ES...53....G18															45°													
VHEF-ES...53....N18																												
VHEF-ES...52....G14														97,6	75,1		52,7	87,3	75,1	24,3							90°	-
VHEF-ES...52....N14																												
VHEF-ES...53....G14																												45°
VHEF-ES...53....N14																												

# Ventile manuell betätigt VHEF




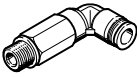
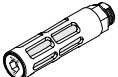
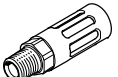
Datenblatt – Wahlschalterventil

<b>Bestellangaben</b>							
Beschreibung	Rückstellung	Nenndurchfluss [l/min]	Gewicht [g]	Teile-Nr.	Typ		
<b>G-Gewinde</b>							
3/2-Wegeventil	–	750	206	<b>4106814</b>	<b>VHEF-EST-B32-G18</b>		
		870	200	<b>4106815</b>	<b>VHEF-EST-B32-G14</b>		
	mechanische Feder	750	206	<b>4106806</b>	<b>VHEF-EST-M32-M-G18</b>		
		870	200	<b>4106807</b>	<b>VHEF-EST-M32-M-G14</b>		
5/2-Wegeventil	mechanische Feder	750	235	<b>4106808</b>	<b>VHEF-ES-M52-M-G18</b>		
		1200	268	<b>4106809</b>	<b>VHEF-ES-M52-M-G14</b>		
	–	750	235	<b>4106816</b>	<b>VHEF-ES-B52-G18</b>		
		1200	268	<b>4106817</b>	<b>VHEF-ES-B52-G14</b>		
5/3-Wegeventil	–	700	235	<b>4106818</b>	<b>VHEF-ES-B53C-G18</b>		
		1200	268	<b>4106819</b>	<b>VHEF-ES-B53C-G14</b>		
		650	235	<b>4106820</b>	<b>VHEF-ES-B53E-G18</b>		
		900	268	<b>4106821</b>	<b>VHEF-ES-B53E-G14</b>		
	mechanische Feder	700	235	<b>4106810</b>	<b>VHEF-ES-P53C-M-G18</b>		
		1200	268	<b>4106811</b>	<b>VHEF-ES-P53C-M-G14</b>		
		650	235	<b>4106812</b>	<b>VHEF-ES-P53E-M-G18</b>		
		900	268	<b>4106813</b>	<b>VHEF-ES-P53E-M-G14</b>		
		<b>NPT-Gewinde</b>					
		3/2-Wegeventil	–	750	206	<b>4414814</b>	<b>VHEF-EST-B32-N18</b>
870	200			<b>4414815</b>	<b>VHEF-EST-B32-N14</b>		
mechanische Feder	750		206	<b>4414806</b>	<b>VHEF-EST-M32-M-N18</b>		
	870		200	<b>4414807</b>	<b>VHEF-EST-M32-M-N14</b>		
5/2-Wegeventil	mechanische Feder	750	235	<b>4414808</b>	<b>VHEF-ES-M52-M-N18</b>		
		1200	268	<b>4414809</b>	<b>VHEF-ES-M52-M-N14</b>		
	–	750	235	<b>4414816</b>	<b>VHEF-ES-B52-N18</b>		
		1200	268	<b>4414817</b>	<b>VHEF-ES-B52-N14</b>		
5/3-Wegeventil	–	700	235	<b>4414818</b>	<b>VHEF-ES-B53C-N18</b>		
		1200	268	<b>4414819</b>	<b>VHEF-ES-B53C-N14</b>		
		650	235	<b>4414820</b>	<b>VHEF-ES-B53E-N18</b>		
		900	268	<b>4414821</b>	<b>VHEF-ES-B53E-N14</b>		
	mechanische Feder	700	235	<b>4414810</b>	<b>VHEF-ES-P53C-M-N18</b>		
		1200	268	<b>4414811</b>	<b>VHEF-ES-P53C-M-N14</b>		
		650	235	<b>4414812</b>	<b>VHEF-ES-P53E-M-N18</b>		
		900	268	<b>4414813</b>	<b>VHEF-ES-P53E-M-N14</b>		

# Ventile manuell betätigt VHEF

Zubehör

**FESTO**



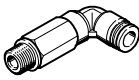
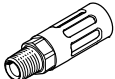
Bestellangaben – G-Gewinde							
	Beschreibung		Teile-Nr.	Typ	PE <sup>1)</sup>		
<b>Steckverschraubung gerade</b>							
	mit Außensechskant	Anschlussgewinde G1/4 für Schlauchaußen-Ø	12 mm	<b>186350</b>	<b>QS-G1/4-12</b>	<b>10</b>	
	mit Innensechskant	Anschlussgewinde M5 für Schlauchaußen-Ø	4 mm	<b>153315</b>	<b>QSM-M5-4-I</b>	<b>10</b>	
			Anschlussgewinde G1/8 für Schlauchaußen-Ø	4 mm	<b>186106</b>	<b>QS-G1/8-4-I</b>	<b>10</b>
				<b>133008</b>	<b>QS-G1/8-4-I-100</b>	<b>100</b>	
		6 mm		<b>186107</b>	<b>QS-G1/8-6-I</b>	<b>10</b>	
				<b>133009</b>	<b>QS-G1/8-6-I-100</b>	<b>100</b>	
		8 mm		<b>186109</b>	<b>QS-G1/8-8-I</b>	<b>10</b>	
				<b>133010</b>	<b>QS-G1/8-8-I-100</b>	<b>100</b>	
		Anschlussgewinde G1/4 für Schlauchaußen-Ø	8 mm	<b>186110</b>	<b>QS-G1/4-8-I</b>	<b>10</b>	
		10 mm	<b>186112</b>	<b>QS-G1/4-10-I</b>	<b>10</b>		
<b>Steckverschraubung gewinkelt</b>							
	mit Außensechskant	Anschlussgewinde G1/8 für Schlauchaußen-Ø	4 mm	<b>186116</b>	<b>QSL-G1/8-4</b>	<b>10</b>	
				<b>132048</b>	<b>QSL-G1/8-4-100</b>	<b>100</b>	
			6 mm		<b>186117</b>	<b>QSL-G1/8-6</b>	<b>10</b>
					<b>132049</b>	<b>QSL-G1/8-6-100</b>	<b>100</b>
			8 mm		<b>186119</b>	<b>QSL-G1/8-8</b>	<b>10</b>
					<b>132050</b>	<b>QSL-G1/8-8-50</b>	<b>50</b>
		Anschlussgewinde G1/4 für Schlauchaußen-Ø	8 mm		<b>186120</b>	<b>QSL-G1/4-8</b>	<b>10</b>
					<b>132052</b>	<b>QSL-G1/4-8-50</b>	<b>50</b>
			10 mm		<b>186122</b>	<b>QSL-G1/4-10</b>	<b>10</b>
					<b>132053</b>	<b>QSL-G1/4-10-50</b>	<b>50</b>
			12 mm		<b>186351</b>	<b>QSL-G1/4-12</b>	<b>10</b>
					<b>132054</b>	<b>QSL-G1/4-12-20</b>	<b>20</b>
<b>Steckverschraubung gewinkelt, lang</b>							
	mit Außensechskant	Anschlussgewinde G1/8 für Schlauchaußen-Ø	4 mm	<b>186127</b>	<b>QSLL-G1/8-4</b>	<b>10</b>	
				<b>133015</b>	<b>QSLL-G1/8-4-100</b>	<b>100</b>	
			6 mm		<b>186128</b>	<b>QSLL-G1/8-6</b>	<b>10</b>
					<b>133016</b>	<b>QSLL-G1/8-6-100</b>	<b>100</b>
			8 mm		<b>186130</b>	<b>QSLL-G1/8-8</b>	<b>10</b>
					<b>133017</b>	<b>QSLL-G1/8-8-100</b>	<b>100</b>
<b>Schalldämpfer</b>							
	Polymerausführung	mit Anschlussgewinde	G1/8	<b>2307</b>	<b>U-1/8</b>	<b>1</b>	
				<b>534222</b>	<b>U-1/8-50</b>	<b>50</b>	
			G1/4		<b>2316</b>	<b>U-1/4</b>	<b>1</b>
					<b>534223</b>	<b>U-1/4-20</b>	<b>20</b>
	Metallausführung	mit Anschlussgewinde	G1/8	<b>6841</b>	<b>U-1/8-B</b>	<b>1</b>	
			G1/4	<b>6842</b>	<b>U-1/4-B</b>	<b>1</b>	

1) Packungseinheit in Stück

# Ventile manuell betätigt VHEF

Zubehör

FESTO

Bestellangaben – NPT-Gewinde						
	Beschreibung		Teile-Nr.	Typ	PE <sup>1)</sup>	
<b>Steckverschraubung gerade</b>						
	mit Innensechskant	Anschlussgewinde 10-32 UNF für Schlauchaußen-Ø	5/32"	<b>572312</b>	<b>QBM-10-32-UNF-5/32-I-U</b>	<b>10</b>
			Anschlussgewinde 1/8 NPT für Schlauchaußen-Ø	5/32"	<b>572317</b>	<b>QB-1/8-5/32-I-U</b>
		1/4"		<b>572318</b>	<b>QB-1/8-1/4-I-U</b>	<b>10</b>
		5/16"		<b>572319</b>	<b>QB-1/8-5/16-I-U</b>	<b>10</b>
		Anschlussgewinde 1/4 NPT für Schlauchaußen-Ø	5/16"	<b>572321</b>	<b>QB-1/4-5/16-I-U</b>	<b>10</b>
			3/8"	<b>572322</b>	<b>QB-1/4-3/8-I-U</b>	<b>10</b>
			1/2"	<b>567771</b>	<b>QB-1/4-1/2-U</b>	<b>10</b>
<b>Steckverschraubung gewinkelt</b>						
	mit Außensechskant	Anschlussgewinde 1/8 NPT für Schlauchaußen-Ø	5/32"	<b>533290</b>	<b>QBL-1/8-5/32-U</b>	<b>10</b>
			1/4"	<b>533292</b>	<b>QBL-1/8-1/4-U</b>	<b>10</b>
			5/16"	<b>533293</b>	<b>QBL-1/8-5/16-U</b>	<b>10</b>
		Anschlussgewinde 1/4 NPT für Schlauchaußen-Ø	5/16"	<b>533296</b>	<b>QBL-1/4-5/16-U</b>	<b>10</b>
			3/8"	<b>533297</b>	<b>QBL-1/4-3/8-U</b>	<b>5</b>
			1/2"	<b>567775</b>	<b>QBL-1/4-1/2-U</b>	<b>5</b>
<b>Steckverschraubung gewinkelt, lang</b>						
	mit Außensechskant	Anschlussgewinde 1/8 NPT für Schlauchaußen-Ø	5/32"	<b>564668</b>	<b>QBLL-1/8-5/32-U</b>	<b>10</b>
			1/4"	<b>564670</b>	<b>QBLL-1/8-1/4-U</b>	<b>10</b>
			5/16"	<b>564671</b>	<b>QBLL-1/8-5/16-U</b>	<b>10</b>
<b>Schalldämpfer</b>						
	Metallausführung	mit Anschlussgewinde	1/8 NPT	<b>12638</b>	<b>U-1/8-B-NPT</b>	<b>1</b>
			1/4 NPT	<b>12639</b>	<b>U-1/4-B-NPT</b>	<b>1</b>

1) Packungseinheit in Stück