

Ventilinsel VTOC

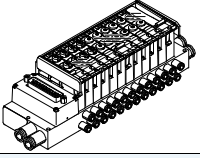
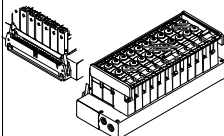
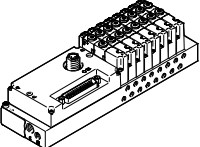
FESTO



Ventilinsel VTOC

Übersicht Ventilinseln

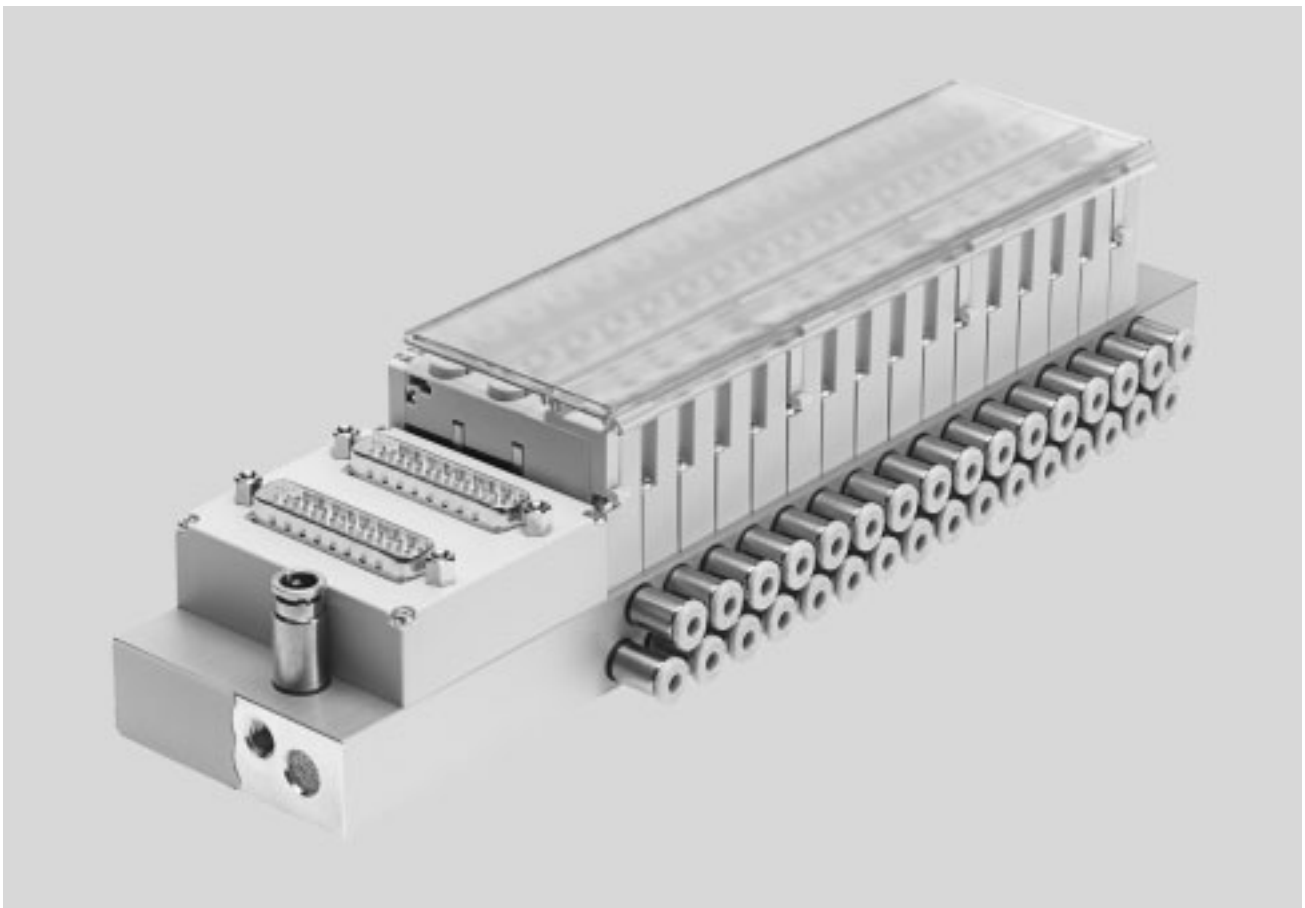
FESTO

Bauform	Typ-code	Beschreibung	→ Seite/ Internet
Ventilinsel VTOC mit Multipolanschluss, Sub-D			
	SD	<ul style="list-style-type: none"> • Sub-D 25-polig • Sub-D 44-polig 	29
Ventilinsel VTOC mit Multipolanschluss, Flachbandkabel			
	RC	<ul style="list-style-type: none"> • Flachbandkabel 26-polig • Flachbandkabel 40-polig • Flachbandkabel 50-polig 	29
Ventilinsel mit I-Port Schnittstelle, Interlock/IO-Link			
	LK/PT	<ul style="list-style-type: none"> • I-Port Schnittstelle: Stecker M12, 5-polig • Sub-D 44-polig • IO-Link 	31

Ventilinsel VTOC

Merkmale

FESTO



Innovativ

- Ventilinsel für vielfältige pneumatische Anwendungen
- Gewichtsoptimierte Metallanschlussleiste
- Bauraumoptimiert durch 2 x3/2 Wegventile auf einem Ventilplatz
- Hohe Flexibilität bei der Planung, Montage und im betrieblichen Einsatz
- Konfigurierbare Anschlussleisten (Pneumatische und elektrische Anschlüsse)

Variabel


- Stellt 2 ... 24 Ventilplätze auf einer Insel zur Verfügung
- Flexibilität der pneumatischen Arbeitsanschlüsse löst individuelle Anforderungen praxisgerecht
- Vielseitige elektrische Abgangsrichtungen
- Multipolanschluss mit Sub-D Stecker oder Flachbandkabel
- I-Port Schnittstelle mit Interlock für Feldbusknoten (CTEU)
- IO-Link Modus zum Direktanschluss an einen übergeordneten IO-Link Master

Betriebssicher

- Handhilfsbetätigung tastend, tastend/rastend, rastend
- Langlebig
- Robust durch einfachen Aufbau

Montagefreundlich

- Einbaufertig montierte und geprüfte Einheit
- Minimierter Aufwand bei Bestellung, Montage und Inbetriebnahme
- Einfache Ventilmontage

-  - Hinweis

Bestellsystem Ventilinsel VTOC

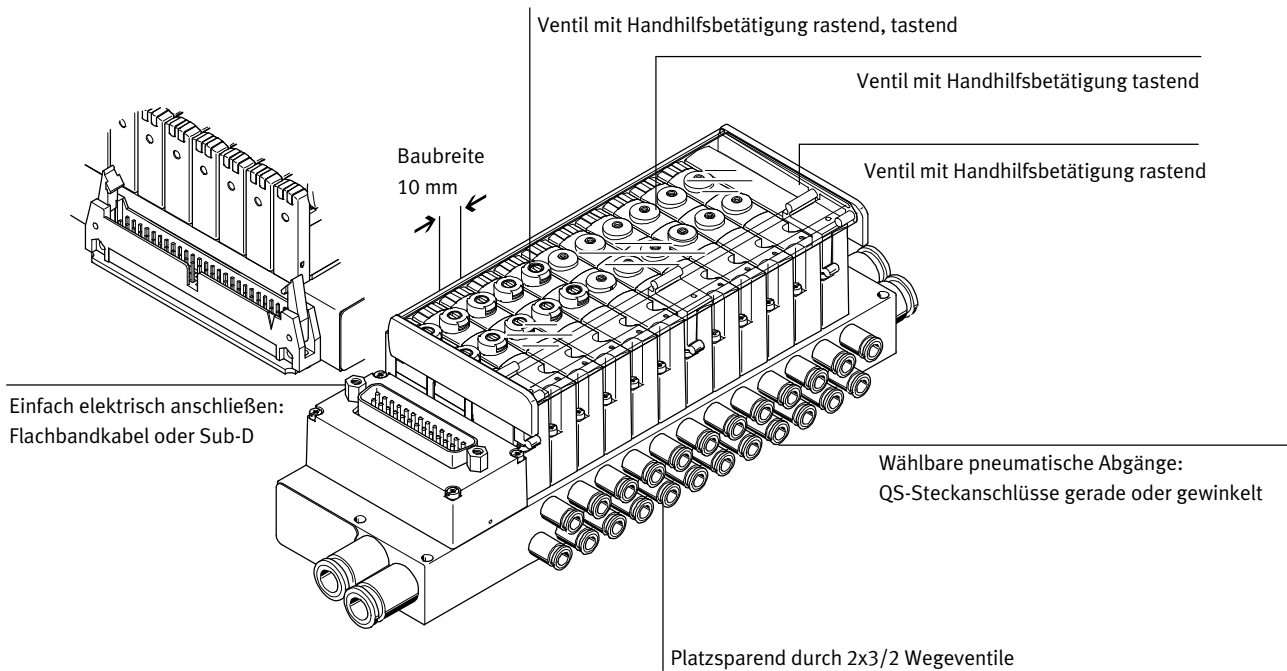
➔ Internet: vto.c

Ventilinsel VTOC

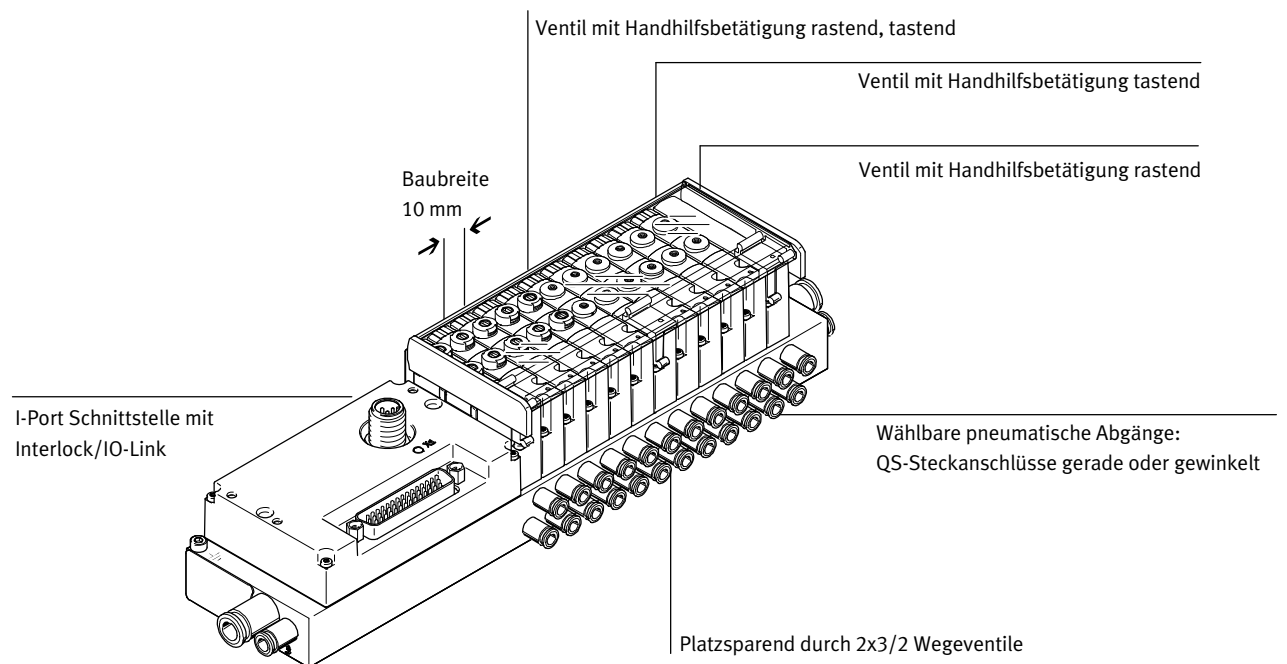
Merkmale Ventilinsel

FESTO

Ventilinsel mit Multipolanschluss



Ventilinsel mit I-Port Schnittstelle, Interlock/IO-Link



Ausstattungsöglichkeiten

Ventilfunktionen

- 2x3/2 Wegeventil, monostabil, Ruhestellung geschlossen
- Ventil mit Handhilfsbetätigung tastend
- Ventil mit Handhilfsbetätigung rastend, tastend
- Ventil mit Handhilfsbetätigung rastend
- Ventil mit Handhilfsbetätigung rastend, tastend
- Ventil mit Handhilfsbetätigung rastend
- 2 ... 24 Ventilplätze/max. 48 Magnetspulen

Elektrische Anschlussarten

- Variabler Multipolanschluss: Sub-D oder Flachbandkabel
- I-Port Schnittstelle mit Interlock für Feldbusknoten (CTEU)
- IO-Link Modus zum Direktanschluss an einen übergeordneten IO-Link Master

Ventilinsel VTOC

Merkmale

Einordnung der I-Port Schnittstelle/IO-Link

Die Einbindung in die Steuerungssysteme der verschiedenen Hersteller erfolgt über unterschiedliche Feldbusknoten.

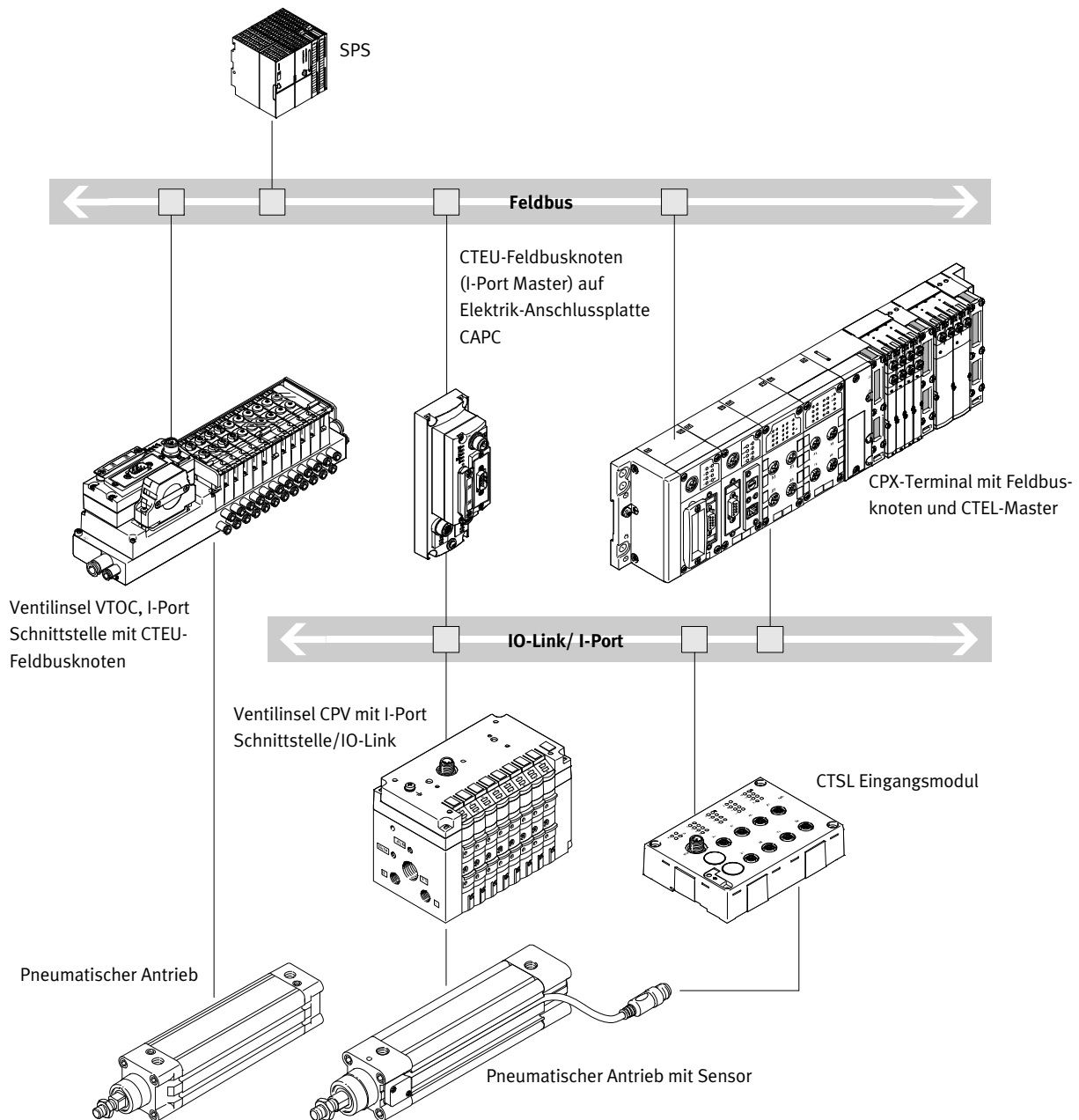
Folgende Protokolle werden mit dem passenden CTEU-Feldbusknoten unterstützt:

- CANopen
- DeviceNet

- EtherCAT
- CC-Link
- Profi Bus

Die Verwendung der Elektrik-Anschlussplatte CAPC ermöglicht die dezentrale Installation von CTEU-Feldbusknoten zu einer weiteren Ventilinsel oder Eingangsmodulen mit I-Port Schnittstellen (→ CTEU/CTEL Installationssystem)

Systemübersicht, Beispiel



- Kommunikation mit der übergeordneten Steuerung über Feldbus

- Zum Feldbusprotokoll passenden CTEU-Feldbusknoten verwenden

- Bis zu 64 Ein-/Ausgänge (Ventilspulen), abhängig von der Ventilinsel

Ventilinsel VTOC

Peripherieübersicht

FESTO

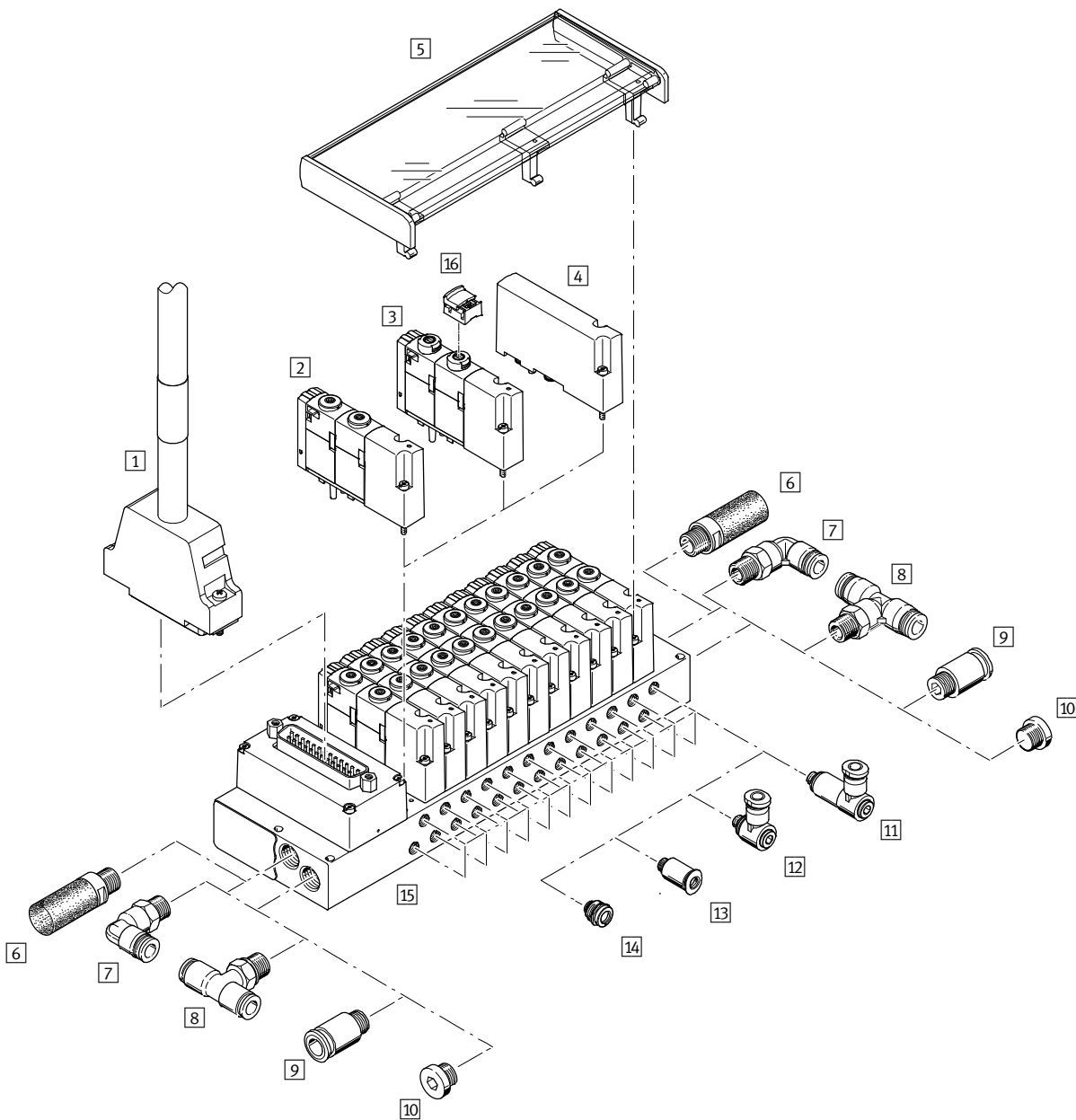
Übersicht Ventilinsel VTOC mit Multipolanschluss Sub-D

- bis 24 Ventilplätze/48 Ventilsolen
- Anschlussart Flachbandkabel, Code: RC
- Anschlussart Sub-D Stecker, Code: SD

Ventilinseln mit elektrischem Multipolanschluss sind in den Abstufungen von 2 bis max. 24 Ventilplätzen erhältlich. Ein Ventilplatz kann entweder mit einem Ventilkörper oder einer Abdeckplatte bestückt werden.

Es stehen ausschließlich Ventilkörper, die zwei monostabile 3/2-Wegeventile beinhalten, zur Verfügung.

Über den elektrischen Multipolanschluss können max. 48 Magnetisolen angesteuert werden.



Ventilinsel VTOC

Peripherieübersicht

FESTO

Zubehör				
	Typ	Kurzbeschreibung	→ Seite/ Internet	
1	Anschlussleitung	KMP6/ NEBV	für Multipolanschluss, mit Sub-D Stecker, 25-polig oder 44-polig	41
2	Magnetventil, monostabil	VOVC	mit tastender Handhilfsbetätigung	41
3	Magnetventil, monostabil	VOVC	mit rastend, tastender Handhilfsbetätigung	41
4	Abdeckplatte	VABB	für Reserveplatz	41
5	Schilderträger	ASCF	zur Beschriftung der Ventile / Abdeckung der Handhilfsbetätigung	42
6	Schalldämpfer	U	zur Montage in Entlüftungsanschlüssen	42
7	Winkelverschraubung	QSL	zum Anschluss an Luftversorgung oder Entlüftung	42
8	T-Verschraubung	QST	zum Anschluss an Luftversorgung oder Entlüftung	42
9	Verschraubung gerade	OS	zum Anschluss an Luftversorgung oder Entlüftung	42
10	Blindstopfen	B	zum Verschließen des Anschlusses für die Luftversorgung oder Entlüftung	41
11	L-Lang-Steckverschraubung	QSMLLV	lange Winkelverschraubung für Arbeitsanschlüsse	42
12	L-Steckverschraubung	QSMLV	Winkelverschraubung für Arbeitsanschlüsse	42
13	Steckverschraubung	QS	gerade Steckverschraubung für Arbeitsanschlüsse	42
14	Steckverschraubung	QSIMG	gerade, versenkte Steckverschraubung für Arbeitsanschlüsse (kompakt)	–
15	Anschlussleiste	VABB	mit Multipolanschluss für max. 24 Ventilplätze	–
16	Abdeckung	VAMC	für Handhilfsbetätigung rastend (ohne Zubehör)	41

Ventilinsel VTOC

Peripherieübersicht

FESTO

Übersicht Ventilinsel VTOC mit I-Port Schnittstelle, Interlock/IO-Link

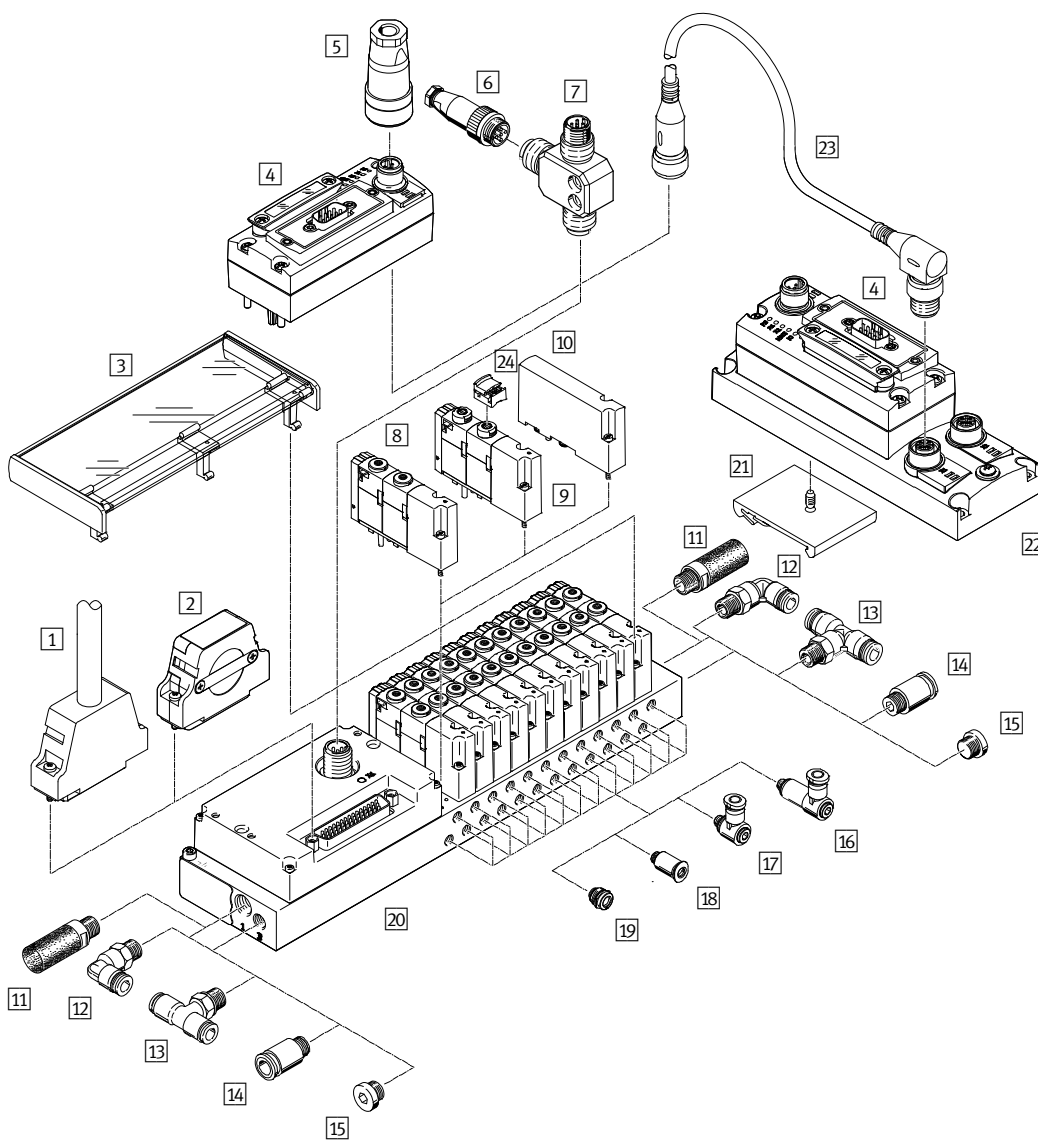
- bis 24 Ventilplätze/48 Ventilsolen
- Anschlussart I-Port Schnittstelle mit Interlock
Code: PT
- Anschlussart IO-Link
Code: LK

Die elektrische Versorgung/Kommunikationsübertragung erfolgt über einen M12-Stecker. Die Ventilinsel kann mit 2...24 Ventilen bestückt werden.

Es stehen ausschließlich Ventilkörper, die zwei monostabile 3/2-Wegeventile beinhalten, zur Verfügung.

Folgende Protokolle werden in Zusammenhang mit dem zugehörigen CTEU-Feldbusknoten unterstützt:

- DeviceNet
- CANopen
- Profibus DP
- EtherCAT
- CC-Link



Ventilinsel VTOC

Peripherieübersicht

FESTO

Zubehör				
	Typ	Kurzbeschreibung	→ Seite/ Internet	
1	Anschlussleitung	KMP6/ NEBV	für Multipolanschluss, mit Sub-D Stecker, 44-polig	41
2	Steckdose	NEFF	zur Überbrückung der Interlockfunktion	44
3	Schilderträger	ASCF	zur Beschriftung der Ventile / Abdeckung der Handhilfsbetätigung	42
4	Feldbus	CTEU	Feldbusknoten	43
5	Steckdose	FBSD/ NTSD	für Feldbusknoten CTEU	44
6	Stecker	SEA	gerade, für T-Adapter FB-TA	44
7	T-Adapter	FB-TA	für IO-Link und Lastversorgung	44
8	Magnetventil, monostabil	VOVC	mit tastender Handhilfsbetätigung	41
9	Magnetventil, monostabil	VOVC	mit rastend, tastender Handhilfsbetätigung	41
10	Abdeckplatte	VABB	für Reserveplatz	41
11	Schalldämpfer	U	zur Montage in Entlüftungsanschlüssen	42
12	Winkelverschraubung	QSL	zum Anschluss an Luftversorgung oder Entlüftung	42
13	T-Verschraubung	QST	zum Anschluss an Luftversorgung oder Entlüftung	42
14	Verschraubung gerade	OS	zum Anschluss an Luftversorgung oder Entlüftung	42
15	Blindstopfen	B	zum Verschließen des Anschlusses für die Luftversorgung oder Entlüftung	41
16	L-Lang-Steckverschraubung	QSMLLV	lange Winkelverschraubung für Arbeitsanschlüsse	42
17	L-Steckverschraubung	QSMLV	Winkelverschraubung für Arbeitsanschlüsse	42
18	Steckverschraubung	QS	gerade, für Arbeitsanschlüsse	42
19	Steckverschraubung	QSIMG	gerade, versenkte Steckverschraubung für Arbeitsanschlüsse (kompakt)	–
20	Anschlussleiste	VABB	mit I-Port Schnittstelle/IO-Link, Interlock	–
21	Hutschienenbefestigung	CAFM	für Elektrik-Anschlussplatte CAPC	42
22	Elektrik-Anschlussplatte	CAPC	zum Anschluss eines zweiten Gerätes mit I-Port Schnittstelle	44
23	Verbindungsleitung	NEBU	–	44
24	Abdeckung	VAMC	für Handhilfsbetätigung rastend (ohne Zubehör)	41

Ventilinsel VTOC

Peripherieübersicht

FESTO

Varianten der Pinbelegung											
Flachbandkabel	Anzahl Ventilplätze	Links oben (LT)				Links unten (LB)		Rechts oben (RT)			
		26 Pin 1fach	26 Pin 2fach	50 Pin 1fach	50 Pin 2fach	26 Pin 1fach	26 Pin 2fach	40 Pin 1fach	40 Pin 2fach	50 Pin 1fach	50 Pin 2fach
	4-12	V14	-	-	-	V8	-	-	-	-	-
	8-12	-	-	V11 ¹⁾	-	-	-	-	-	V10 ¹⁾	-
	6-10	-	-	-	-	-	-	V9 ¹⁾²⁾	-	-	-
	13-24	-	V15	-	-	-	V17	-	-	-	-
	16-24	-	-	-	V16 ¹⁾	-	-	-	-	-	-
	16-20	-	-	-	-	-	-	V18 ¹⁾²⁾	-	-	-
	18-24	-	-	-	-	-	-	-	-	-	V19 ¹⁾

1) individuelle Masse

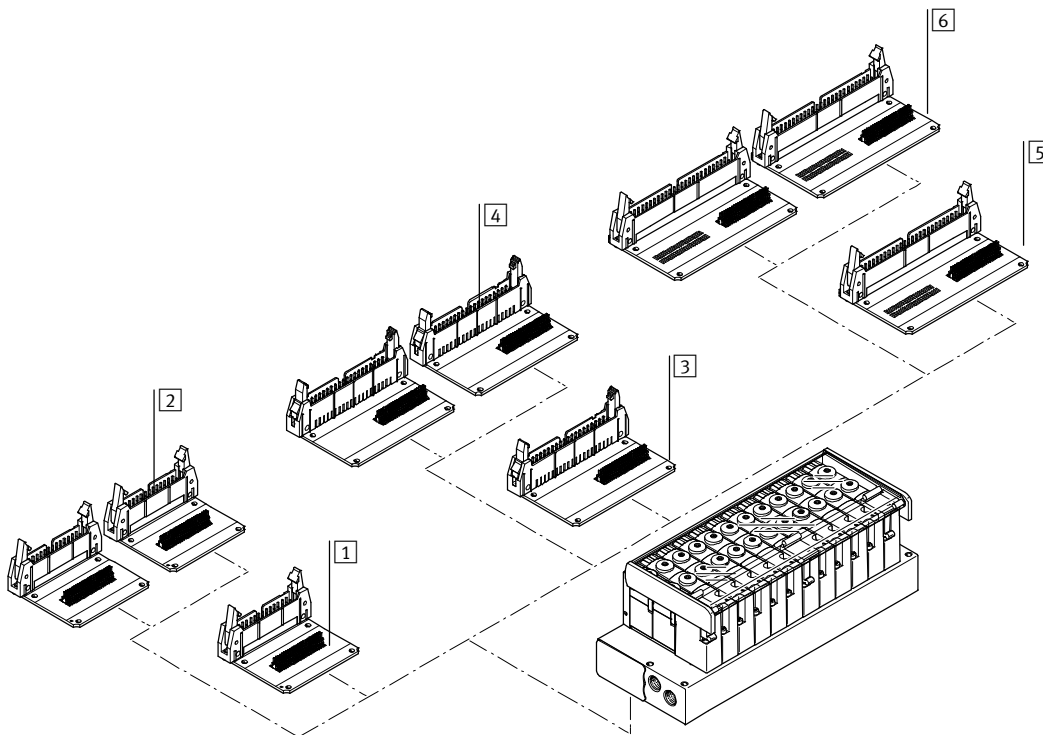
2) nicht bidirektional

Übersicht elektrische Anschlüsse

Ventilinsel mit Flachbandkabelanschluss oben

- Anschlussart Flachbandkabel, Code: RC
- Anschlussrichtung :
 - links oben (Code LT)
 - Rechts oben (Code RT)

Es stehen insgesamt 10 Varianten der Pinbelegung zur Verfügung. Ausführliche Pinbelegung → S. 21



Zubehör				
	Code	Kurzbeschreibung	Anzahl Ventilplätze	Varianten
1	LT	1fach, links oben	4-12	V14
2		2fach, links oben	13-24	V15
3	RT	1fach, rechts oben	6-10	V9
4		2fach, rechts oben	16-20	V18
5	RT	1fach, rechts oben	8-12	V10
6		2fach, rechts oben	18-24	V19
5	LT	1fach, links oben	8-12	V11
6		2fach, links oben	16-24	V16

Ventilinsel VTOC

Peripherieübersicht

Übersicht elektrische Anschlüsse

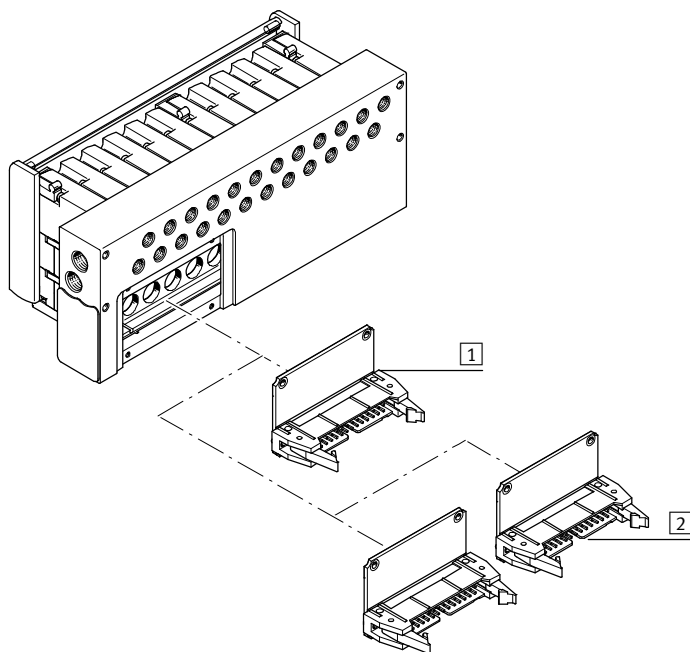
Ventilinsel mit Flachbandkabelanschluss unten

- Anschlussart Flachbandkabel, Code: RC

- Anschlussrichtung :
– links unten (Code LB)

Es stehen insgesamt 10 Varianten der Pinbelegung zur Verfügung.

Ausführliche Pinbelegung → S. 21



Zubehör				
	Code	Kurzbeschreibung	Anzahl Ventilplätze	Varianten
1	LB	1fach, links unten	4–12	V8
2		2fach, links unten	13–24	V17

Ventilinsel VTOC

Peripherieübersicht

FESTO

Varianten der Pinbelegung										
Sub-D	Anzahl Ventilplätze	Links oben (LT)								Rechts oben (LB)
		25 Pin, 1fach			25 Pin, 2fach	25 Pin, 2fach	44 Pin, 1fach	44 Pin, 2fach		44 Pin, 1fach
	2-12	V 2	V3 ²⁾	V1	-	-	-	-	-	-
	4-12	-	-	-	-	V12 ¹⁾	-	-	-	-
	13-21	-	-	-	-	-	V5	-	-	V13
	13-22	-	-	-	-	-	-	V7 ¹⁾	V6 ¹⁾²⁾	-
	13-24	-	-	-	V4	-	-	-	-	-

1) individuelle Masse

2) nicht bidirektional

Übersicht elektrische Anschlüsse

Ventilinsel Sub-D-Anschluss oben

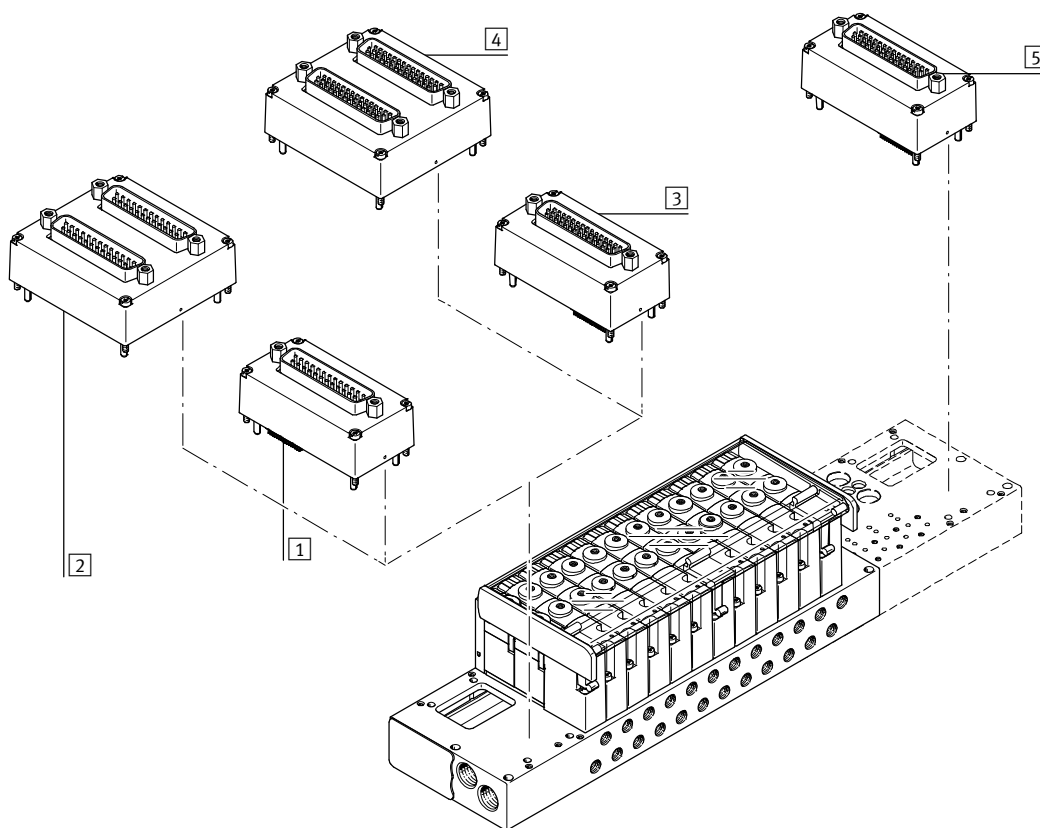
- Anschlussart Sub-D
Code: SD

Anschlussrichtung:

- Links oben (Code LT)
- rechts oben (Code RT)

Es stehen insgesamt 9 Varianten der Pinbelegung zur Verfügung.

Ausführliche Pinbelegung → S. 18



Zubehör				
	Code	Kurzbeschreibung	Anzahl Ventilplätze	Varianten
1	LT	1fach, links oben	2...12	V1, V2, V3
2		2fach, links oben	13...24	V4
			4...12	V12
3	LT	1fach, links oben	13...21	V5
4		2fach, links oben	13...22	V6, V7
5	RT	1fach, rechts oben	13...20	V13

Ventilinsel VTOC

Merkmale – Pneumatik

Konstruktiver Aufbau

Die Ventile sind mit zwei Schrauben auf der Metallanschlussleiste befestigt. Durch die Verwendung von 2 x 3/2 Wegeventilen pro Ventilplatz wird eine optimale Bau-
raumverwendung bei maximaler Leistung gewährleistet. Die Ventile unterscheiden sich aus-

schließlich durch die Art der Handhilfsbetätigung. Eine individuelle Konfiguration ermöglichen die montierten und geprüften Einheiten oder Einzelkomponenten als Baukasten.

Abdeckplatten können nachträglich durch Ventile ersetzt werden. Dabei bleiben die Abmessungen, Befestigungspunkte sowie die be-

reits erfolgte pneumatische und elektrische Installation unverändert.

Ventilfunktion			
Code	Schaltzeichen	Baubreite	Beschreibung
		10 mm	
K		■	2x 3/2 Wegeventil, monostabil <ul style="list-style-type: none"> • Rückstellung über mechanische Feder • Nicht reversibel

Ventilinsel VTOC

Merkmale – Pneumatik

FESTO

Verschraubungen

Anschluss 1/3

Vielfältige Anschlussgrößen:

- Gewindeanschluss M7, G1/8, 1/8 NPT
- Steckanschluss QS6, QS8, QS3/8 oder QS1/4 (Druckluftversorgung)
- Steckanschluss QS6, QS1/4 oder Schalldämpfer (Abluft)

Variable Anschlussarten für Anschluss 1, Druckluftversorgung und Anschluss 3, Abluft:

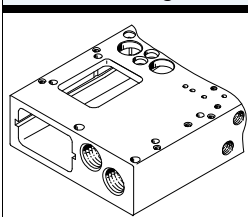
- Gerade
- Winkelverschraubung
- T-Verschraubung

Flexible Anschlusspositionen für die Druckversorgung und Entlüftung:

- beidseitig
- links
- rechts

Anschluss 1/3

Anschlussrichtung Front



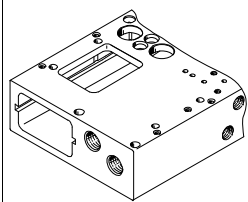
Code

Beschreibung

-G18

Anschlussblock G1/8
(Abbildung beispielhaft mit elektrischem Anschluss Sub-D links)
Grundlage für Ausführung:

- Steckanschluss QS8
- Steckanschluss QS3/8"



-M7

Anschlussblock M7
(Abbildung beispielhaft mit elektrischem Anschluss Sub-D links)
Grundlage für Ausführung:

- Steckanschluss QS6
- Steckanschluss QS1/4"
- Anschluss Entlüftung über Steckverschraubung oder Schalldämpfer

Ventilinsel VTOC

Merkmale – Pneumatik

Verschraubungen

Anschluss 2/4

Vielfältige Anschlussgrößen:

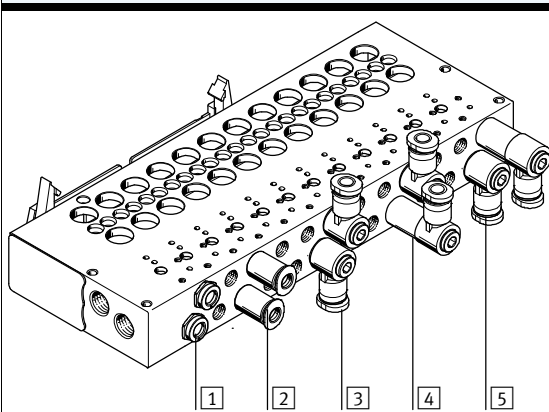
- Gewindeanschluss M5
- 10-32 UNF
- Steckanschluss QS3, QS4 oder 1/8"

Abgangsrichtung:

- vorne
- unten

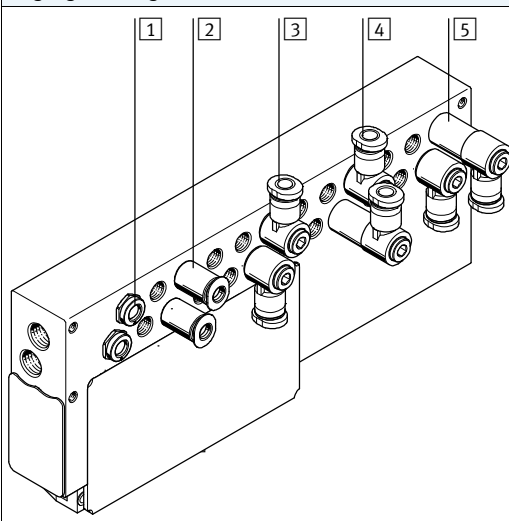
Anschluss am Ventil (Anschluss 2/4)

Abgangsrichtung vorne



	Code	Beschreibung
1	X	Gerader versenkter Abgang (kompakt)
2	-	Gerader Abgang
3	FB	Winkelabgang oben/unten
4	FA	Winkelabgang oben
5	FC	Winkelabgang unten

Abgangsrichtung unten



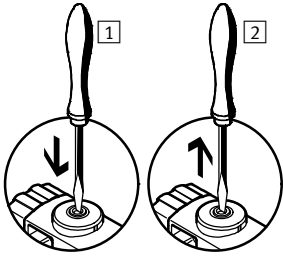
1	X	Gerader versenkter Abgang (kompakt)
2	U	Gerader Abgang
3	UB	Winkelabgang vorne/hinten
4	UA	Winkelabgang vorne
5	UC	Winkelabgang hinten

Ventilinsel VTOC

Merkmale – Anzeigen und Bedienen

Handhilfsbetätigung (HHB)

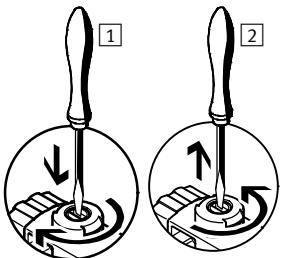
Handhilfsbetätigung mit automatischer Rückstellung (tastend)



1 Stößel der Handhilfsbetätigung mit einem Stift oder Schraubendreher drücken. Das Ventil schaltet.

2 Stift oder Schraubendreher entfernen. Federkraft drückt die Handhilfsbetätigung zurück. Ventil kehrt in Ruhestellung zurück.

Handhilfsbetätigung mit Arretierung (tastend/rastend)



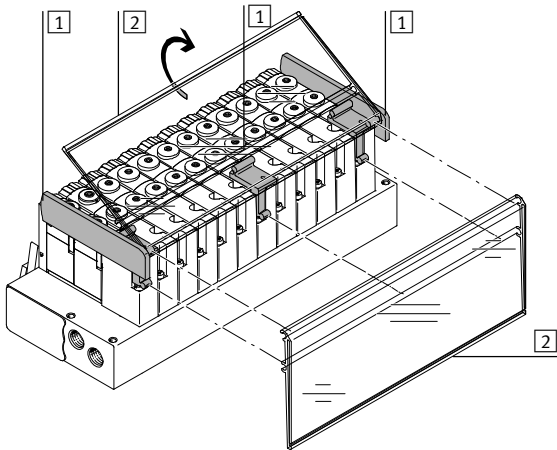
1 Stößel der Handhilfsbetätigung mit einem Schraubendreher hineindrücken bis das Ventil schaltet und anschließend im Uhrzeigersinn um 90° bis zum Anschlag drehen. Das Ventil bleibt in Schaltstellung.

2 Stößel gegen den Uhrzeigersinn um 90° bis zum Anschlag drehen und Schraubendreher entfernen. Federkraft drückt die Handhilfsbetätigung zurück. Ventil kehrt in Ruhestellung zurück.

- Hinweis

Bei VTOC stehen zwei Ventile mit gleicher Ventilfunktion jedoch unterschiedlicher Art von Handhilfsbetätigung zur Verfügung. Ein nachträgliches Ändern der Art der Handhilfsbetätigung (z.B. durch Aufbringen einer Abdeckung) ist nicht vorgesehen.

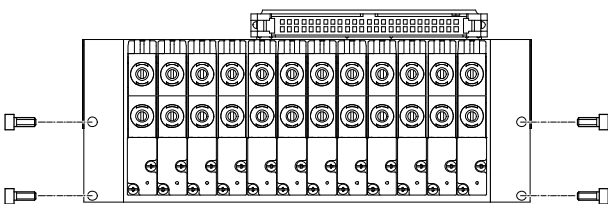
Bezeichnungssystem



1 Halter für Schilderträger
Der Halter für den Schilderträger wird mit einer Schraube auf die Ventile montiert. Er ermöglicht die Montage des Schilderträgers in zwei unterschiedlichen Richtungen. Die seitlichen Halter sind mit einem Steg versehen. Dieser verhindert das Herausrutschen des Bezeichnungsschildes.

2 Schilderträger
Zur Beschriftung der Ventile kann ein transparenter Schilderträger ASCF-H-L2 (Code F/T im Bestellcode) montiert werden. Zur Beschriftung können in den Schilderträger Bezeichnungsschilder eingesteckt werden. Vorlagen für die Bedruckung des Bezeichnungsschildes sind auf Anfrage erhältlich.

Befestigung – Ventilinsel



Robuste Inselmontage durch:

- Vier Durchgangsbohrungen für Wandmontage (Bohrung 3,3 mm Ø)
- Vier Bohrungen mit Gewinde auf der Rückseite:
 - Gewinde M3
 - Gewinde M4

- Gewinde 8-32 UNC
- Gewinde 10-32 UNC-2B

Ventilinsel VTOC

Merkmale – Elektrik

FESTO

Elektrischer Anschluss

Multipol

Für die Ventilinsel VTOC stehen folgende Multipolanschlüsse zur Verfügung:

- Sub-D Multipolanschluss (25-polig, 1fach oder 2fach)
- Sub-D Multipolanschluss (44-polig, 1fach oder 2fach)
- Flachbandstecker (26-polig, 1fach oder 2fach)
- Flachbandstecker (40-polig, 1fach oder 2fach)
- Flachbandstecker (50-polig, 1fach oder 2fach)

Der Multipolanschluss ist lieferbar mit 19 unterschiedlichen Varianten der Pinbelegung.

Weitere Varianten auf Anfrage.

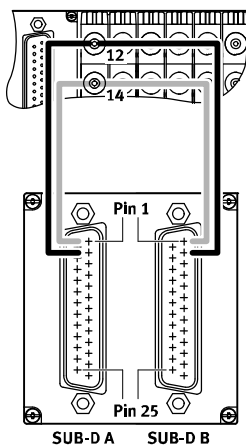
Ausführungen der Anschlussrichtungen:

- Sub-D-Anschluss (links/rechts oben)
- Flachbandkabel (links oben/unten, rechts oben/unten)

Die Signalübertragung von der Steuerung zur Ventilinsel erfolgt über das mehradrige vorkonfigurierte Kabel. Dadurch wird der Installationsaufwand erheblich reduziert.

Die Ventile werden mit positiver oder negativer Logik (plusschaltend oder minusschaltend) geschaltet. Ein Mischbetrieb ist nicht zulässig. Mit jedem Pin des Multipolsteckers kann genau eine Magnetspule angesteuert werden. Bei einer maximalen konfigurierbaren Anzahl von 24 Ventilplätzen können 48 Magnetspulen adressiert werden.

Erklärung Pinbelegung (V12)



Das Beispiel zeigt die Pin-Belegung Code V12. Bei dieser sind die Ventilsolen in aufsteigender Reihenfolge der Ventile so verschaltet, dass Ventilsolen 14 den niederwertigen Pin und Ventilsolen 12 den nächstfolgenden Pin jeweils beider Sub-D-Anschlüsse belegt:

- Pin 1 des Sub-D A und Sub-D B auf Ventilplatz 1, Spule 14.
- Pin 2 des Sub-D A und Sub-D B auf Ventilplatz 1, Spule 12.

Die nachfolgenden Tabellen stellen die unterschiedlichen Varianten der Pin-Belegung dar.

Je nach gewähltem Multipolanschluss weicht die Beschaltung von dem Beispiel ab.

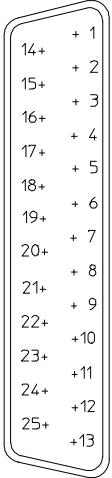
Ventilinsel VTOC

Merkmale – Elektrik



Pinbelegung – Sub-D Stecker, 25-polig

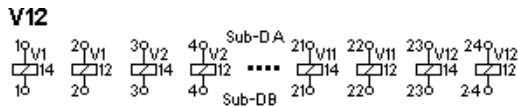
Pin	-V1		-V2		-V3		-V4				-V12			
	Sub-D A ¹⁾		Sub-D B ²⁾		Sub-D A ¹⁾		Sub-D B ²⁾		Sub-D A ¹⁾		Sub-D B ²⁾			
1	VP1	12	VP1	14	VP1	14-	VP1	14	VP13	14	VP1	14	VP1	14
2	VP1	14	VP2	14	VP2	14-	VP1	12	VP13	12	VP1	12	VP1	12
3	VP2	12	VP3	14	VP3	14-	VP2	14	VP14	14	VP2	14	VP2	14
4	VP2	14	VP4	14	VP4	14-	VP2	12	VP14	12	VP2	12	VP2	12
5	VP3	12	VP5	14	VP5	14-	VP3	14	VP15	14	VP3	14	VP3	14
6	VP3	14	VP6	14	VP6	14-	VP3	12	VP15	12	VP3	12	VP3	12
7	VP4	12	VP7	14	VP7	14-	VP4	14	VP16	14	VP4	14	VP4	14
8	VP4	14	VP8	14	VP8	14-	VP4	12	VP16	12	VP4	12	VP4	12
9	VP5	12	VP9	14	VP9	14-	VP5	14	VP17	14	VP5	14	VP5	14
10	VP5	14	VP10	14	VP10	14-	VP5	12	VP17	12	VP5	12	VP5	12
11	VP6	12	VP11	14	VP11	14-	VP6	14	VP18	14	VP6	14	VP6	14
12	VP6	14	VP12	14	VP12	14-	VP6	12	VP18	12	VP6	12	VP6	12
13	VP7	12	Com		Com+		VP7	14	VP19	14	VP7	14	VP7	14
14	VP7	14	VP1	12	VP1	12-	VP7	12	VP19	12	VP7	12	VP7	12
15	VP8	12	VP2	12	VP2	12-	VP8	14	VP20	14	VP8	14	VP8	14
16	VP8	14	VP3	12	VP3	12-	VP8	12	VP20	12	VP8	12	VP8	12
17	VP9	12	VP4	12	VP4	12-	VP9	14	VP21	14	VP9	14	VP9	14
18	VP9	14	VP5	12	VP5	12-	VP9	12	VP21	12	VP9	12	VP9	12
19	VP10	12	VP6	12	VP6	12-	VP10	14	VP22	14	VP10	14	VP10	14
20	VP10	14	VP7	12	VP7	12-	VP10	12	VP22	12	VP10	12	VP10	12
21	VP11	12	VP8	12	VP8	12-	VP11	14	VP23	14	VP11	14	VP11	14
22	VP11	14	VP9	12	VP9	12-	VP11	12	VP23	12	VP11	12	VP11	12
23	VP12	12	VP10	12	VP10	12-	VP12	14	VP24	14	VP12	14	VP12	14
24	VP12	14	VP11	12	VP11	12-	VP12	12	VP24	12	VP12	12	VP12	12
25	Com		VP12	12	VP12	12-	Com 1-12		Com 13-24		-	-	-	-



- Hinweis
Die Zeichnung stellt die Draufsicht auf den Sub-D Stecker an der Ventilinsel dar.

- VP Ventilplatz
- ¹⁾ Sub D-A, erster Sub-D Stecker
- ²⁾ Sub-D B, zweiter Sub-D Stecker

Beispiel Pinbelegung V12



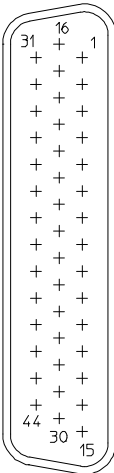
Ventilinsel VTOC

Merkmale – Elektrik



Pinbelegung – Sub-D Stecker, 44-polig

Pin	-V5		-V6				-V7				-V13	
			Sub-D A ¹⁾		Sub-D B ²⁾		Sub-D A ¹⁾		Sub-D B ²⁾			
1	VP1	14	VP1	14+	VP1	14-	VP1	14	VP1	14	VP1	12
2	VP1	12	VP1	12+	VP1	12-	VP1	12	VP1	12	VP1	14
3	VP2	14	VP2	14+	VP2	14-	VP2	14	VP2	14	VP2	12
4	VP2	12	VP2	12+	VP2	12-	VP2	12	VP2	12	VP2	14
5	VP3	14	VP3	14+	VP3	14-	VP3	14	VP3	14	VP3	12
6	VP3	12	VP3	12+	VP3	12-	VP3	12	VP3	12	VP3	14
7	VP4	14	VP4	14+	VP4	14-	VP4	14	VP4	14	VP4	12
8	VP4	12	VP4	12+	VP4	12-	VP4	12	VP4	12	VP4	14
9	VP5	14	VP5	14+	VP5	14-	VP5	14	VP5	14	VP5	12
10	VP5	12	VP5	12+	VP5	12-	VP5	12	VP5	12	VP5	14
11	VP6	14	VP6	14+	VP6	14-	VP6	14	VP6	14	VP6	12
12	VP6	12	VP6	12+	VP6	12-	VP6	12	VP6	12	VP6	14
13	VP7	14	VP7	14+	VP7	14-	VP7	14	VP7	14	VP7	12
14	VP7	12	VP7	12+	VP7	12-	VP7	12	VP7	12	VP7	14
15	VP8	14	VP8	14+	VP8	14-	VP8	14	VP8	14	VP8	12
16	VP8	12	VP8	12+	VP8	12-	VP8	12	VP8	12	VP8	14
17	VP9	14	VP9	14+	VP9	14-	VP9	14	VP9	14	VP9	12
18	VP9	12	VP9	12+	VP9	12-	VP9	12	VP9	12	VP9	14
19	VP10	14	VP10	14+	VP10	14-	VP10	14	VP10	14	VP10	12
20	VP10	12	VP10	12+	VP10	12-	VP10	12	VP10	12	VP10	14
21	VP11	14	VP11	14+	VP11	14-	VP11	14	VP11	14	VP11	12
22	VP11	12	VP11	12+	VP11	12-	VP11	12	VP11	12	VP11	14
23	VP12	14	VP12	14+	VP12	14-	VP12	14	VP12	14	VP12	12
24	VP12	12	VP12	12+	VP12	12-	VP12	12	VP12	12	VP12	14
25	VP13	14	VP13	14+	VP13	14-	VP13	14	VP13	14	VP13	12
26	VP13	12	VP13	12+	VP13	12-	VP13	12	VP13	12	VP13	14
27	VP14	14	VP14	14+	VP14	14-	VP14	14	VP14	14	VP14	12
28	VP14	12	VP14	12+	VP14	12-	VP14	12	VP14	12	VP14	14
29	VP15	14	VP15	14+	VP15	14-	VP15	14	VP15	14	VP15	12
30	VP15	12	VP15	12+	VP15	12-	VP15	12	VP15	12	VP15	14
31	VP16	14	VP16	14+	VP16	14-	VP16	14	VP16	14	VP16	12
32	VP16	12	VP16	12+	VP16	12-	VP16	12	VP16	12	VP16	14
33	VP17	14	VP17	14+	VP17	14-	VP17	14	VP17	14	VP17	12
34	VP17	12	VP17	12+	VP17	12-	VP17	12	VP17	12	VP17	14
35	VP18	14	VP18	14+	VP18	14-	VP18	14	VP18	14	VP18	12
36	VP18	12	VP18	12+	VP18	12-	VP18	12	VP18	12	VP18	14
37	VP19	14	VP19	14+	VP19	14-	VP19	14	VP19	14	VP19	12
38	VP19	12	VP19	12+	VP19	12-	VP19	12	VP19	12	VP19	14
39	VP20	14	VP20	14+	VP20	14-	VP20	14	VP20	14	VP20	12
40	VP20	12	VP20	12+	VP20	12-	VP20	12	VP20	12	VP20	14
41	VP21	14	VP21	14+	VP21	14-	VP21	14	VP21	14	Com	
42	VP21	12	VP21	12+	VP21	12-	VP21	12	VP21	12	Com	
43	Com		VP22	14+	VP22	14-	VP22	14	VP22	14	Com	
44	Com		VP22	12+	VP22	12-	VP22	12	VP22	12	Com	



Hinweis
Die Zeichnung stellt die Draufsicht auf den Sub-D Stecker an der Ventilinsel dar.

VP Ventilplatz
¹⁾ Sub D-A, erster Sub-D Stecker
²⁾ Sub-D B, zweiter Sub-D Stecker

Ventilinsel VTOC

Merkmale – Elektrik



Elektrischer Anschluss

Die Ventilsolen sind in aufsteigender Reihenfolge der Ventile so verschaltet, dass Ventilsolen 14 den niederwertigen Pin und Ventilsolen 12 den nächstfolgenden Pin belegt:

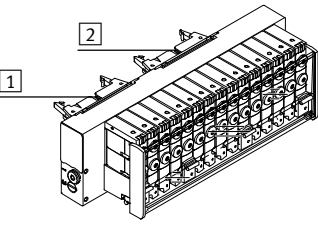
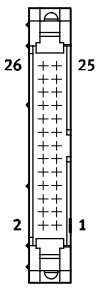
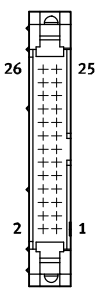
- Pin 1 des Flachbandkabel 1 Ventilplatz 1, Spule 14.
- Pin 2 des Flachbandkabel 1 Ventilplatz 1, Spule 12.


Die Ventilplätze werden gleichmäßig auf beide Flachbandkabelstecker aufgeteilt.

Bei ungerader Anzahl der Ventilplätze steuert Stecker 2 einen Ventilplatz mehr als Stecker 1.

Die nachfolgende Tabelle stellt die Varianten der Pin-Belegung dar.

Pinbelegung – Flachbandkabel 26-polig

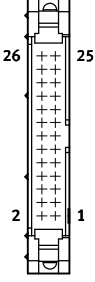

	Ventilplätze		-V15		-V17	
	gesamt	Nr.	Pin		Pin	
			1 Stecker 1	2 Stecker 2	1 Stecker 1	2 Stecker 2
  	13	1 ... 6	1 ... 12	–	12 ... 1	–
		7 ... 13	–	1 ... 14	–	14 ... 1
		Com	25 ... 26	25 ... 26	25 ... 26	25 ... 26
	14	1 ... 7	1 ... 14	–	14 ... 1	–
		8 ... 14	–	1 ... 14	–	14 ... 1
		Com	25 ... 26	25 ... 26	25 ... 26	25 ... 26
	15	1 ... 8	1 ... 14	–	14 ... 1	–
		8 ... 15	–	1 ... 16	–	16 ... 1
		Com	25 ... 26	25 ... 26	25 ... 26	25 ... 26
	16	1 ... 8	1 ... 16	–	16 ... 1	–
		9 ... 16	–	1 ... 16	–	16 ... 1
		Com	25 ... 26	25 ... 26	25 ... 26	25 ... 26
	17	1 ... 8	1 ... 16	–	16 ... 1	–
		9 ... 17	–	1 ... 18	–	18 ... 1
		Com	25 ... 26	25 ... 26	25 ... 26	25 ... 26
	18	1 ... 9	1 ... 18	–	18 ... 1	–
		10 ... 18	–	1 ... 18	–	18 ... 1
		Com	25 ... 26	25 ... 26	25 ... 26	25 ... 26
	19	1 ... 9	1 ... 18	–	18 ... 1	–
		10 ... 19	–	1 ... 20	–	20 ... 1
		Com	25 ... 26	25 ... 26	25 ... 26	25 ... 26
	20	1 ... 10	1 ... 20	–	20 ... 1	–
		11 ... 20	–	1 ... 20	–	20 ... 1
		Com	25 ... 26	25 ... 26	25 ... 26	25 ... 26
21	1 ... 10	1 ... 20	–	20 ... 1	–	
	11 ... 21	–	1 ... 22	–	22 ... 1	
	Com	25 ... 26	25 ... 26	25 ... 26	25 ... 26	
22	1 ... 11	1 ... 22	–	22 ... 1	–	
	12 ... 22	–	1 ... 22	–	22 ... 1	
	Com	25 ... 26	25 ... 26	25 ... 26	25 ... 26	
23	1 ... 11	1 ... 22	–	22 ... 1	–	
	12 ... 23	–	1 ... 24	–	24 ... 1	
	Com	25 ... 26	25 ... 26	25 ... 26	25 ... 26	
24	1 ... 12	1 ... 24	–	24 ... 1	–	
	13 ... 24	–	1 ... 24	–	24 ... 1	
	Com	25 ... 26	25 ... 26	25 ... 26	25 ... 26	

-  Hinweis
Die Zeichnung stellt die Draufsicht auf den Flachbandstecker an der Ventilinsel dar.

Ventilinsel VTOC

Merkmale – Elektrik

Pinbelegung – Flachbandkabel 26-polig

	Pin	-V8		-V14	
	1	VP12	14	VP1	14
	2	VP12	12	VP1	12
	3	VP11	14	VP2	14
	4	VP11	12	VP2	12
	5	VP10	14	VP3	14
	6	VP10	12	VP3	12
	7	VP9	14	VP4	14
	8	VP9	12	VP4	12
	9	VP8	14	VP5	14
	10	VP8	12	VP5	12
	11	VP7	14	VP6	14
	12	VP7	12	VP6	12
	13	VP6	14	VP7	14
	14	VP6	12	VP7	12
	15	VP5	14	VP8	14
	16	VP5	12	VP8	12
	17	VP4	14	VP9	14
	18	VP4	12	VP9	12
	19	VP3	14	VP10	14
	20	VP3	14	VP10	14
	21	VP2	14	VP11	14
	22	VP2	12	VP11	12
	23	VP1	14	VP12	14
	24	VP1	12	VP12	12
 Hinweis Die Zeichnung stellt die Draufsicht auf den Flachbandstecker an der Ventilinsel dar.	25	Com		Com	
	26	Com		Com	

VP Ventilplatz

Ventilinsel VTOC

Merkmale – Elektrik



Elektrischer Anschluss

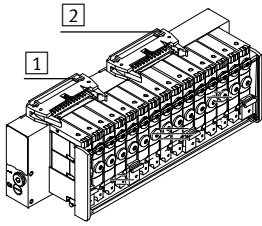
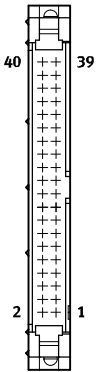
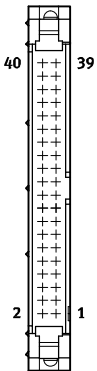
Die Ventilsolen sind in aufsteigender Reihenfolge der Ventile so verschaltet, dass Ventilsolen 14 die zwei höherwertigen Pins und Ventilsolen 12 die zwei nächstfolgenden Pins belegt:

- Pin 40 und 39 des Flachbandkabel 1 Ventilplatz 1, Spule 14.
- Pin 38 und 37 des Flachbandkabel 1 Ventilplatz 1, Spule 12.

Die Ventilplätze werden gleichmäßig auf beide Flachbandkabelstecker aufgeteilt. Bei ungerader Anzahl der Ventilplätze steuert Stecker 2 einen Ventilplatz mehr als Stecker 1.

Die nachfolgenden Tabelle stellt die Varianten der Pin-Belegung dar.

Pinbelegung – Flachbandkabel 40-polig

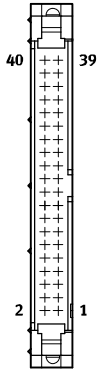
Anzahl Ventilplätze	Pin	-V18									
		1 Stecker 1					2 Stecker 2				
		16	17	18	19	20	16	17	18	19	20
  	1	VP8	VP8	VP9	VP9	VP10	VP16	VP17	VP18	VP19	VP20
	2	VP8	VP8	VP9	VP9	VP10	VP16	VP17	VP18	VP19	VP20
	3	VP8	VP8	VP9	VP9	VP10	VP16	VP17	VP18	VP19	VP20
	4	VP8	VP8	VP9	VP9	VP10	VP16	VP17	VP18	VP19	VP20
	5	VP7	VP7	VP8	VP8	VP9	VP15	VP16	VP17	VP18	VP19
	6	VP7	VP7	VP8	VP8	VP9	VP15	VP16	VP17	VP18	VP19
	7	VP7	VP7	VP8	VP8	VP9	VP15	VP16	VP17	VP18	VP19
	8	VP7	VP7	VP8	VP8	VP9	VP15	VP16	VP17	VP18	VP19
	9	VP6	VP6	VP7	VP7	VP8	VP14	VP15	VP16	VP17	VP18
	10	VP6	VP6	VP7	VP7	VP8	VP14	VP15	VP16	VP17	VP18
	11	VP6	VP6	VP7	VP7	VP8	VP14	VP15	VP16	VP17	VP18
	12	VP6	VP6	VP7	VP7	VP8	VP14	VP15	VP16	VP17	VP18
	13	VP5	VP5	VP6	VP6	VP7	VP13	VP14	VP15	VP16	VP17
	14	VP5	VP5	VP6	VP6	VP7	VP13	VP14	VP15	VP16	VP17
	15	VP5	VP5	VP6	VP6	VP7	VP13	VP14	VP15	VP16	VP17
	16	VP5	VP5	VP6	VP6	VP7	VP13	VP14	VP15	VP16	VP17
	17	VP4	VP4	VP5	VP5	VP6	VP12	VP13	VP14	VP15	VP16
	18	VP4	VP4	VP5	VP5	VP6	VP12	VP13	VP14	VP15	VP16
	19	VP4	VP4	VP5	VP5	VP6	VP12	VP13	VP14	VP15	VP16
	20	VP4	VP4	VP5	VP5	VP6	VP12	VP13	VP14	VP15	VP16
	21	VP3	VP3	VP4	VP4	VP5	VP11	VP12	VP13	VP14	VP15
	22	VP3	VP3	VP4	VP4	VP5	VP11	VP12	VP13	VP14	VP15
	23	VP3	VP3	VP4	VP4	VP5	VP11	VP12	VP13	VP14	VP15
	24	VP3	VP3	VP4	VP4	VP5	VP11	VP12	VP13	VP14	VP15
	25	VP2	VP2	VP3	VP3	VP4	VP10	VP11	VP12	VP13	VP14
	26	VP2	VP2	VP3	VP3	VP4	VP10	VP11	VP12	VP13	VP14
	27	VP2	VP2	VP3	VP3	VP4	VP10	VP11	VP12	VP13	VP14
	28	VP2	VP2	VP3	VP3	VP4	VP10	VP11	VP12	VP13	VP14
	29	VP1	VP1	VP2	VP2	VP3	VP9	VP10	VP11	VP12	VP13
	30	VP1	VP1	VP2	VP2	VP3	VP9	VP10	VP11	VP12	VP13
	31	VP1	VP1	VP2	VP2	VP3	VP9	VP10	VP11	VP12	VP13
	32	VP1	VP1	VP2	VP2	VP3	VP9	VP10	VP11	VP12	VP13
	33	-	-	VP1	VP1	VP2	-	VP9	VP10	VP11	VP12
	34	-	-	VP1	VP1	VP2	-	VP9	VP10	VP11	VP12
	35	-	-	VP1	VP1	VP2	-	VP9	VP10	VP11	VP12
	36	-	-	VP1	VP1	VP2	-	VP9	VP10	VP11	VP12
	37	-	-	-	-	VP1	-	-	-	VP10	VP11
	38	-	-	-	-	VP1	-	-	-	VP10	VP11
	39	-	-	-	-	VP1	-	-	-	VP10	VP11
	40	-	-	-	-	VP1	-	-	-	VP10	VP11

VP Ventilplatz


Ventilinsel VTOC

Merkmale – Elektrik

Pinbelegung – Flachbandkabel 40-polig



Pin	-V9	
1	VP10	12+
2	VP10	12-
3	VP10	14+
4	VP10	14-
5	VP9	12+
6	VP9	12-
7	VP9	14+
8	VP9	14-
9	VP8	12+
10	VP8	12-
11	VP8	14+
12	VP8	14-
13	VP7	12+
14	VP7	12-
15	VP7	14+
16	VP7	14-
17	VP6	12+
18	VP6	12-
19	VP6	14+
20	VP6	14-
21	VP5	12+
22	VP5	12-
23	VP5	14+
24	VP5	14-
25	VP4	12+
26	VP4	12-
27	VP4	14+
28	VP4	14-
29	VP3	12+
30	VP3	12-
31	VP3	14+
32	VP3	14-
33	VP2	12+
34	VP2	12-
35	VP2	14+
36	VP2	14-
37	VP1	12+
38	VP1	12-
39	VP1	14+
40	VP1	14-

-  Hinweis

Die Zeichnung stellt die Draufsicht auf den Flachbandstecker an der Ventilinsel dar.

VP Ventilplatz

Ventilinsel VTOC

Merkmale Elektrik



Elektrischer Anschluss

Die Ventilsolen sind in aufsteigender Reihenfolge der Ventile so verschaltet, dass Ventilsolen 14 die zwei höherwertigen Pins und Ventilsolen 12 die zwei niederwertigen Pins belegt:

Variante -V16:

- Pin 1 und 2 des Flachbandkabel 1 Ventilplatz 1, Spule 12.
- Pin 3 und 4 des Flachbandkabel 1 Ventilplatz 1, Spule 14.

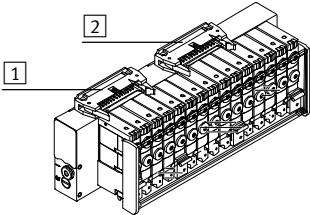
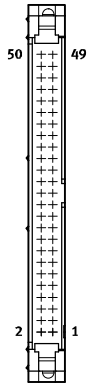
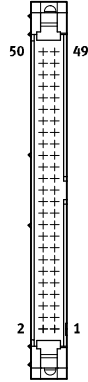
Variante -V19:


- Pin 48 und 47 des Flachbandkabel 1 Ventilplatz 1, Spule 14.
- Pin 46 und 45 des Flachbandkabel 1 Ventilplatz 1, Spule 12.

Die Ventilplätze werden gleichmäßig auf beide Flachbandkabelstecker aufgeteilt. Bei ungerader Anzahl der Ventilplätze steuert Stecker 2 einen Ventilplatz mehr als Stecker 1.

Die nachfolgenden Tabelle stellt die Varianten der Pin-Belegung dar.

Pinbelegung – Flachbandkabel 50-polig

	Ventilplätze		-V16		-V19	
	gesamt	Nr.	Pin		Pin	
			1 Stecker 1	2 Stecker 2	1 Stecker 1	2 Stecker 2
  	18	1 ... 9	1 ... 36	–	48 ... 13	–
		10 ... 18	–	1 ... 36	–	48 ... 13
	19	1 ... 9	1 ... 36	–	48 ... 13	–
		10 ... 19	–	1 ... 40	–	48 ... 9
	20	1 ... 10	1 ... 40	–	48 ... 9	–
		11 ... 20	–	1 ... 40	–	48 ... 9
	21	1 ... 10	1 ... 40	–	48 ... 9	–
		11 ... 21	–	1 ... 44	–	48 ... 5
	22	1 ... 11	1 ... 44	–	48 ... 5	–
		12 ... 22	–	1 ... 44	–	48 ... 5
	23	1 ... 11	1 ... 44	–	48 ... 5	–
		12 ... 23	–	1 ... 48	–	48 ... 1
24	1 ... 12	1 ... 48	–	48 ... 1	–	
	13 ... 24	–	1 ... 48	–	48 ... 1	

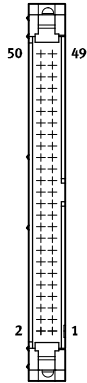
-  - Hinweis
Die Zeichnung stellt die Draufsicht auf den Flachbandstecker an der Ventilinsel dar.

Ventilinsel VTOC

Merkmale – Elektrik



Pinbelegung – Flachbandkabel 50-polig



Pin	-V11	-V10
1	VP1	VP12
2	VP1	VP12
3	VP1	VP12
4	VP1	VP12
5	VP2	VP11
6	VP2	VP11
7	VP2	VP11
8	VP2	VP11
9	VP3	VP10
10	VP3	VP10
11	VP3	VP10
12	VP3	VP10
13	VP4	VP9
14	VP4	VP9
15	VP4	VP9
16	VP4	VP9
17	VP5	VP8
18	VP5	VP8
19	VP5	VP8
20	VP5	VP8
21	VP6	VP7
22	VP6	VP7
23	VP6	VP7
24	VP6	VP7
25	VP7	VP6
26	VP7	VP6
27	VP7	VP6
28	VP7	VP6
29	VP8	VP5
30	VP8	VP5
31	VP8	VP5
32	VP8	VP5
33	VP9	VP4
34	VP9	VP4
35	VP9	VP4
36	VP9	VP4
37	VP10	VP3
38	VP10	VP3
39	VP10	VP3
40	VP10	VP3
41	VP11	VP2
42	VP11	VP2
43	VP11	VP2
44	VP11	VP2
45	VP12	VP1
46	VP12	VP1
47	VP12	VP1
48	VP12	VP1
49		
50		

- Hinweis
Die Zeichnung stellt die Draufsicht auf den Flachbandstecker an der Ventilinsel dar.

VP Ventilplatz

Ventilinsel VTOC

Merkmale Elektrik

FESTO

I-Port Schnittstelle mit Interlock/IO-Link

IO-Link

IO-Link ist eine Schnittstelle, über welche neben der Spannungsversorgung auch Daten für die Kommunikation geführt werden.

Ein IO-Link System besteht aus einem IO-Link Master und IO-Link Devices. Der IO-Link Master bietet die Schnittstelle zu der übergeordneten Steuerung (SPS) und steuert die Kommunikation zu den angeschlossenen IO-Link Devices. An einem IO-Link Master kann pro Port ein Device mit IO-Link (z.B. eine IO-Link Ventilinsel von Festo) angeschlossen werden.

I-Port

Die auf IO-Link basierende, Festo spezifische I-Port Schnittstelle, bietet folgende Anschlussmöglichkeiten:

- Direkt an den Feldbus, durch Montage eines CTEU-Feldbusknoten
- Anschluss an einen übergeordneten I-Port Master von Festo

Interlock

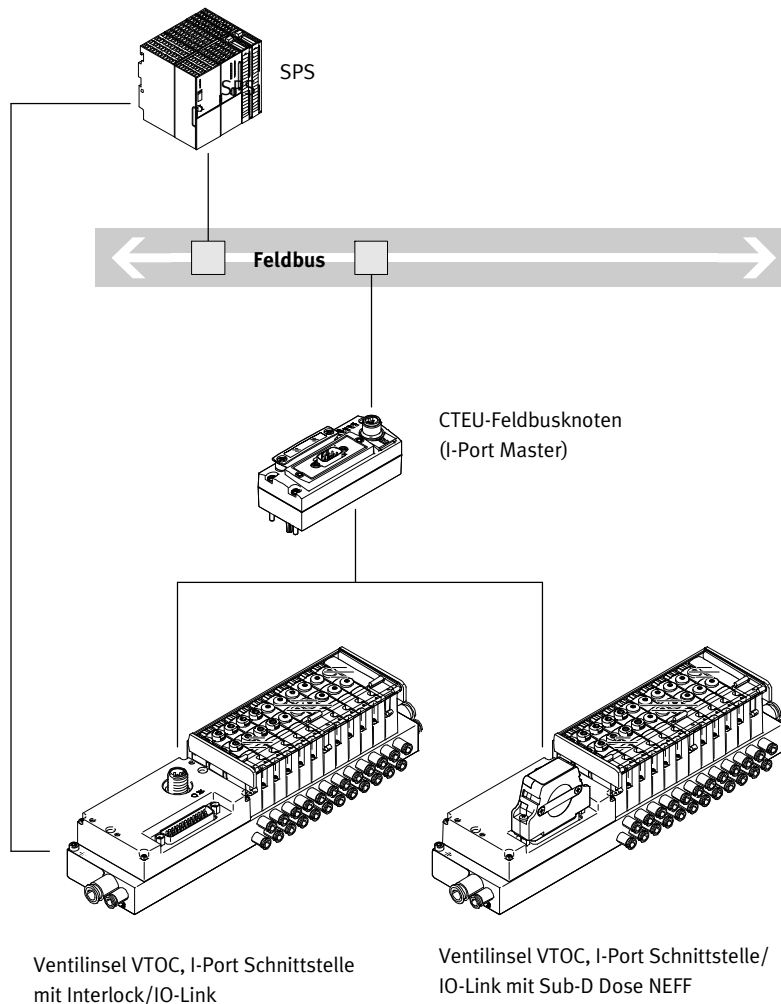
Die Interlock-Funktion ermöglicht es, die ersten 16 Magnetspulen einzeln extern zu versorgen. Dadurch ist die sicherheitsrelevante Freigabe dieser Ventile gewährleistet.

Die Interlock-Anschaltung erfolgt einpolig über externe Kontakte oder zweipolig über sichere Ausgangsklemmen.

Bei Anwendungen, die keine Ansteuerung der Magnetspulen über Interlock benötigen, kann der Sub-D Anschluss mittels einer speziellen Sub-D Dose (NEFF..) überbrückt werden.

Die Magnetspulen werden dann über die I-Port Schnittstelle mit Lastspannung versorgt.

Übersicht



Ventilinsel VTOC

Merkmale Elektrik



Interlock-Anschaltung

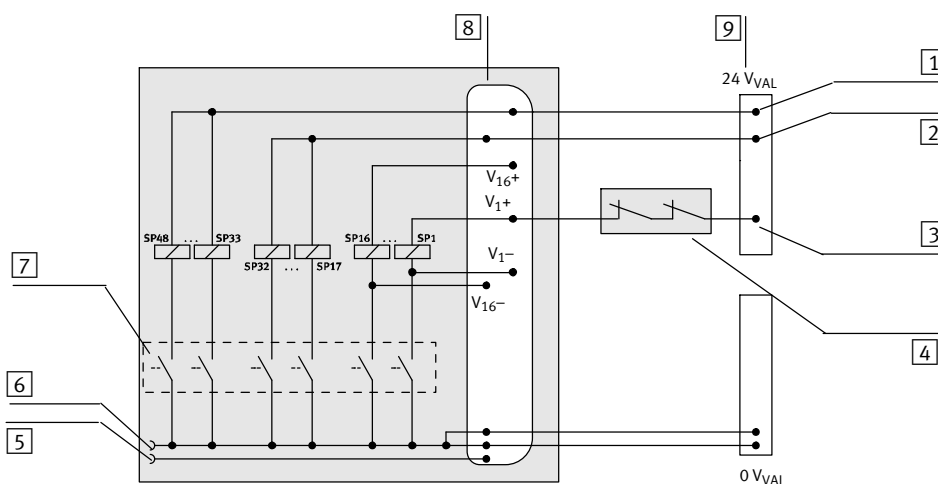
Einpolige Interlock-Anschaltung

- Die Interlock-Anschaltung erfolgt über externe plus schaltende Kontakte oder unipolar schaltende Sicherheitsklemmen
- es können 16 Magnetspulen über den Interlock (Vn+) angesteuert werden
- Magnetspulen, die keine Interlock-Ansteuerung benötigen, können direkt von Pin 1 ... 3 mit 24 V versorgt werden
- Das Anlegen der jeweiligen Eingangsspannung wird über den Feldbus als Prozessabbild gemeldet

Zweipolige Interlock-Anschaltung

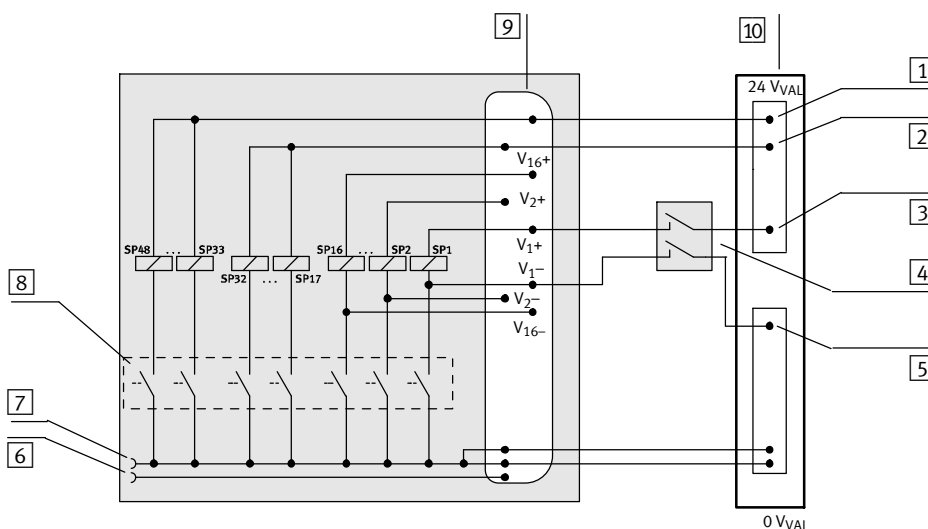
- Die Interlock-Anschaltung erfolgt über externe, plus-minus-schaltende Sicherheitsklemmen
- Angesteuert werden die Magnetspulen der Interlock-Ventile über die entsprechenden Pins im Sub-D Stecker (Pin 7 ... 38)
- Die Magnetspulen, die keine Interlock-Ansteuerung benötigen, können direkt (z. B. von Pin 1 ... 3) mit 24 V versorgt werden
- Eine Potenzialdifferenz zwischen Vn- und 0 VVAL/OUT ist nur unter 5 V zulässig

Beispiel Schaltplan einer einpoligen Interlock-Anschaltung



- 1 Spannungsversorgung V+; Magnetspule 33 ... 48, (kein Interlock)
- 2 Spannungsversorgung V+; Magnetspule 17 ... 32, (kein Interlock)
- 3 Ansteuerung Vn+ (über Interlock)
- 4 Interlock-Kontakte der Ausgangsklemme
- 5 I-Port-Anschluss Pin 2, 24 VVAL/OUT (PL), Lastspannungsversorgung
- 6 I-Port-Anschluss Pin 5, 0 VVAL/OUT (PL), Lastspannungsversorgung
- 7 Treiber, über Feldbus/I-Port angesteuert
- 8 Interlock D-Sub-Anschluss
- 9 Spannungsversorgung (Interlock)

Beispiel Schaltplan einer zweipoligen Interlock-Anschaltung



- 1 Spannungsversorgung V+; Magnetspule 33 ... 48, (kein Interlock)
- 2 Spannungsversorgung V+; Magnetspule 17 ... 32, (kein Interlock)
- 3 Ansteuerung Vn+ (über Interlock)
- 4 Interlock-Kontakte der Ausgangsklemme
- 5 Ansteuerung Vn- (über Interlock)
- 6 I-Port-Anschluss Pin 2, 24 VVAL/OUT (PL), Lastspannungsversorgung
- 7 I-Port-Anschluss Pin 5, 0 VVAL/OUT (PL), Lastspannungsversorgung
- 8 Treiber, über Feldbus/I-Port angesteuert
- 9 Interlock D-Sub-Anschluss
- 10 Spannungsversorgung (Interlock)

Ventilinsel VTOC

Merkmale Elektrik

FESTO

Pinbelegung – Interlock

	Pin	Spule	Signal	Pin	Spule	Signal	Pin	Spule	Signal
	1	–	24 V _{VAL/OUT}	16	5	V5-	31	13	V13+
	2	–	24 V _{VAL/OUT}	17	6	V6+	32	13	V13-
	3	–	24 V _{VAL/OUT}	18	6	V6-	33	14	V14+
	4	1 ... 48	0 V _{VAL/OUT}	19	7	V7+	34	14	V14-
	5	1 ... 48	0 V _{VAL/OUT}	20	7	V7-	35	15	V15+
	6	1 ... 48	0 V _{VAL/OUT}	21	8	V8+	36	15	V15-
	7	1	V1+	22	8	V8-	37	16	V16+
	8	1	V1-	23	9	V9+	38	16	V16-
	9	2	V2+	24	9	V9-	39	17 ... 32	V17...32+
	10	2	V2-	25	10	V10+	40	33 ... 48	V33...48+
	11	3	V3+	26	10	V10-	41	1 ... 48	0 V _{VAL/OUT}
	12	3	V3-	27	11	V11+	42	1 ... 48	0 V _{VAL/OUT}
	13	4	V4+	28	11	V11-	43	1 ... 48	0 V _{VAL/OUT}
	14	4	V4-	29	12	V12+	44	–	n.c.
	15	5	V5+	30	12	V12-	Gehäuse		FE




Pinbelegung I-Port Schnittstelle/IO-Link

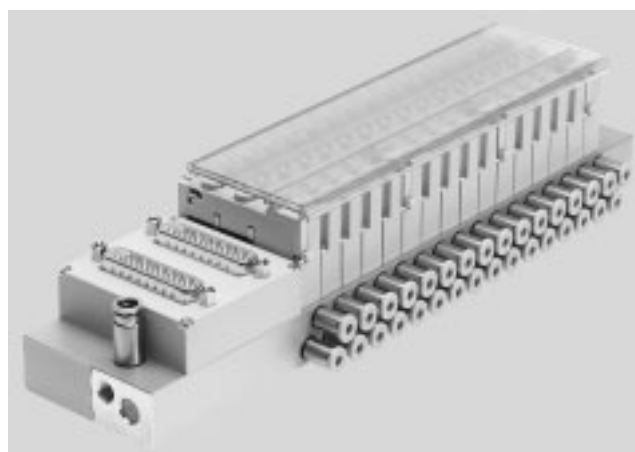
	Pin	Belegung	Funktion
	1	24V _{EL/SEN} (PS)	Betriebsspannungsversorgung (Elektronik, Sensoren/Eingänge)
	2	24V _{VAL/OUT} (PL)	Lastspannungsversorgung (Ventile/Ausgänge)
	3	0V _{EL/SEN} (PS)	Betriebsspannungsversorgung (Elektronik, Sensoren/Eingänge)
	4	C/Q	Datenkommunikation
	5	0V _{VAL/OUT} (PL)	Lastspannungsversorgung (Ventile/Ausgänge)
Gehäuse, FE			Funktionserde

Ventilinsel VTOC

Datenblatt Ventilinsel VTOC mit Multipolanschluss

FESTO

-  Spannung
24 V DC
-  Druck
0 ... +8 bar
-  Temperaturbereich
-5 ... +50°C



Allgemeine Technische Daten		
Ventilfunktion		2x 3/2 Wegeventil geschlossen monostabil
Konstruktiver Aufbau		Sitzventil mit Rückstellfeder
Dichtprinzip		weich
Betätigungsart		elektrisch
Rückstellart		mechanische Feder
Steuerart		direkt
Strömungsrichtung		nicht reversibel
Abluftfunktion		nicht drosselbar
Handhilfsbetätigung		tastend, rastend und tastend, rastend (ohne Zubehör)
Befestigungsart		mit Durchgangsbohrung oder Gewinde
Baubreite	[mm]	10
Nennweite	[mm]	0,65
Max. Anzahl der Ventilplätze		24
Normalnenndurchfluss	qnN [l/min]	10
Betriebs- und Umweltbedingungen		
Betriebsmedium		Druckluft nach ISO 8573-1:2010 [7:4:4]
Hinweis zum Betriebs-/Steuermedium		geölter Betrieb möglich (im weiteren Betrieb erforderlich)
Betriebsdruck	[bar]	0 ... +8
Umgebungstemperatur	[°C]	-5 ... +50
Mediumstemperatur	[°C]	-5 ... +50
Werkstoff-Hinweis		RoHS konform
CE-Zeichen		nach EU-EMV-Richtlinie
KC-Zeichen		KC-EMV
Zulassung		c UL us - Recognized (OL)

Ventilinsel VTOC

Datenblatt Ventilinsel VTOC mit Multipolanschluss

Produktgewicht	
ca. Gewichte	[g]
Ventil	30
Abdeckplatte für Reserveplatz	20




Elektrische Daten	
Elektrische Ansteuerung	Multipol (Sub-D/Flachbandkabel)
Nennbetriebsspannung [V DC]	24
Zulässige Spannungsschwankungen [%]	±10
Schutzart nach EN 60529	IP40
Einschaltdauer [%]	100
Signalzustandsanzeige	LED

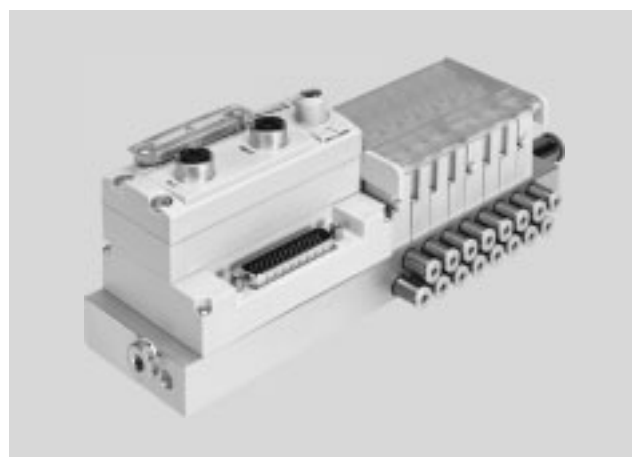
Ventilschaltzeiten	
	[ms]
Ein	4,7
Aus	5,2

Sicherheitstechnische Kenngrößen	
Bewährtes Bauteil	ja
Max. pos. Prüfimpuls 0 Signal [µs]	600
Max. neg. Prüfimpuls 1 Signal [µs]	800
Schockfestigkeit	Schockprüfung mit Schärfegrad 2, nach FN 942017-5 und EN 60068-2-27
Schwingfestigkeit	Transporteinsatzprüfung mit Schärfegrad 2, nach FN 942017-4 und EN 60068-2-6

Ventilinsel VTOC

Datenblatt Ventilinsel VTOC mit I-Port-Schnittstelle, Interlock/IO-Link

-  - Spannung
24 V DC
-  - Druck
0 ... +8 bar
-  - Temperaturbereich
-5 ... +50°C



Allgemeine Technische Daten			
Ventil	2x 3/2 Ruhestellung geschlossen, Rückstellung über mechanische Feder		
Konstruktiver Aufbau	Sitzventil mit Rückstellfeder		
Rückstellart	mechanische Feder		
Steuerart	direkt		
Strömungsrichtung	nicht reversibel		
Abluftfunktion	nicht drosselbar		
Handhilfsbetätigung	tastend, rastend und tastend, rastend (ohne Zubehör)		
Kommunikationstypen	I-Port/IO-Link		
Anzahl Ventilplätze	2 ... 24		
Max. Anzahl der Ventilsolen	48		
Davon Anzahl Interlock-Ventilsolen	16		
Anzahl Eingänge für Spannungsrücklesung	18 (16 x Interlock + 2 Gruppenversorgung)		
Einbaulage	beliebig		
Nenndurchfluss	[l/min]	10	
Restwelligkeit	[V _{SS}]	4	
Baudrate	COM3	[KBit/s]	230,4
	COM2	[KBit/s]	38,4
IO-Link	Protokoll	V1.0	
	Anschlussstechnik	M12, A-codiert	
	Porttyp	Typ B	
	Anzahl Ports	1	
	Prozessdatenbreite OUT	6 Byte	
	Prozessdaten IN	4 Byte	
	Minimale Zykluszeit	11,5 ms (2,3 ms pro Frame = 2 Byte Nutzdaten)	
Produktgewicht	Ventil	[g]	30
	Abdeckplatte Reserveplatz	[g]	20

Betriebs- und Umweltbedingungen			
Betriebsmedium	Druckluft nach ISO 8573-1:2010 [7:4:4]		
Hinweis zum Betriebs-/Steuermedium	geölter Betrieb möglich (im weiteren Betrieb erforderlich)		
Betriebsdruck	[bar]	0 ... +8	
Umgebungstemperatur	[°C]	-5 ... +50	
Werkstoff-Hinweis	RoHS konform		
CE-Zeichen	nach EU-EMV-Richtlinie		
KC-Zeichen	KC-EMV		
Zulassung	c UL us - Recognized (OL)		

Ventilinsel VTOC



Datenblatt Ventilinsel VTOC mit I-Port-Schnittstelle, Interlock/IO-Link

Ventilschaltzeiten	
	[ms]
Ein	5,2
Aus	4,7

Elektrische Daten			
Spannungsversorgung	Lastspannung Interlock (Ventile)	[V DC]	24 (±10%)
	Lastspannung (Ventile)	[V DC]	24 (±10%)
	Betriebsspannung (Elektronik)	[V DC]	24 (±25%)
Leistungsaufnahme (Last) pro Magnetspule bei Nennbetriebsspannung		[W]	1/0,4 (nach 30 ms)
Eigenstromaufnahme über I-Port (Ventile/Elektronik)		[mA]	40/30
Schutzart nach EN 60529			IP40

Sicherheitstechnische Kenngrößen	
Bewährtes Bauteil	ja
Max. pos. Prüfimpuls 0 Signal	[µs] 600
Max. neg. Prüfimpuls 1 Signal	[µs] 800
Schockfestigkeit	Schockprüfung mit Schärfegrad 2, nach FN 942017-5 und EN 60068-2-27
Schwingfestigkeit	Transporteinsatzprüfung mit Schärfegrad 2, nach FN 942017-4 und EN 60068-2-6

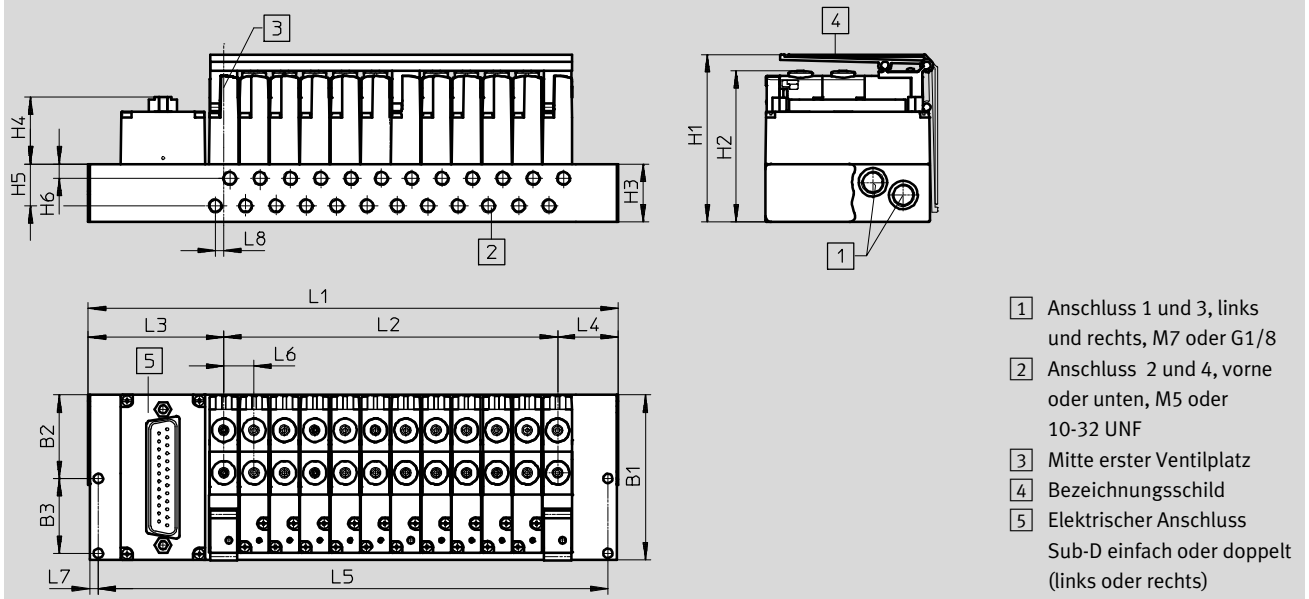
Ventilinsel VTOC

Datenblatt Ventilinsel VTOC

FESTO

Abmessungen – Sub-D einfach oder doppelt

Download CAD-Daten → www.festo.com



- 1 Anschluss 1 und 3, links und rechts, M7 oder G1/8
- 2 Anschluss 2 und 4, vorne oder unten, M5 oder 10-32 UNF
- 3 Mitte erster Ventilplatz
- 4 Bezeichnungsschild
- 5 Elektrischer Anschluss Sub-D einfach oder doppelt (links oder rechts)

	Bemerkung	Elektrischer Anschluss oben einfach			Elektrischer Anschluss oben doppelt		
Pneumatischer Anschluss	–	M7	G1/8	G1/8	M7	G1/8	G1/8
Durchgangsbohrung	–	∅ 3,3	∅ 3,3	M4	∅ 3,3	∅ 3,3	M4
L1	–	L2+L3+L4	L2+L3+L4	L2+L3+L4	L2+L3+L4	L2+L3+L4	L2+L3+L4
L2	–	(n-1)x10,5	(n-1)x10,5	(n-1)x10,5	(n-1)x10,5	(n-1)x10,5	(n-1)x10,5
L3	Abstand Mitte vom ersten Ventilplatz zur Außenkante linke Seite	41,4	46,4	36,9	66,4	71,4	66,4
	Anschluss Sub-D 44-polig, rechts oben, 1fach: Abstand Mitte vom ersten Ventilplatz zur Außenkante linke Seite	14,4	20,4	20,4	–	–	–
L4	Abstand Mitte vom letzten Ventilplatz zur Außenkante rechte Seite	14,4	20,4	20,4	–	–	–
	Anschluss Sub-D 44-polig, rechts oben, 1fach: Abstand Mitte vom letzten Ventilplatz zur Außenkante rechte Seite	41,4	46,4	36,9	–	–	–
L5	–	(L1-6)	(L1-6)	(L1-6)	(L1-6)	(L1-6)	(L1-6)

B1	B2	B3	H1	H2	H3	H4	H5	H6	L6	L7	L8
	± 0,1	± 0,1								± 0,1	
57	28,9	25,9	57,9	52,3	20	23,1	14,5	5	10,5	3	2,9

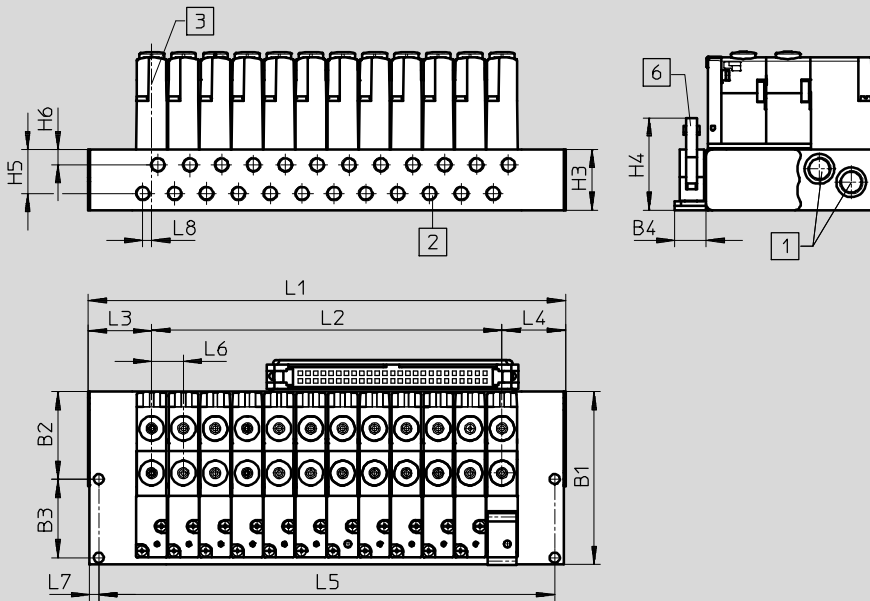
Ventilinsel VTOC

Datenblatt Ventilinsel VTOC

FESTO

Abmessungen – Flachbandkabel oben

Download CAD-Daten → www.festo.com



- 1 Anschluss 1 und 3, links und rechts, M7 oder G1/8
- 2 Anschluss 2 und 4, vorne oder unten, M5 oder 10-32 UNF
- 3 Mitte erster Ventilplatz
- 6 Elektrischer Anschluss Flachbandkabel

	Bemerkung	Elektrischer Anschluss Flachbandkabel oben		
Pneumatischer Anschluss	–	M7	G1/8	G1/8
Durchgangsbohrung	–	∅ 3,3	∅ 3,3	M4
L1	–	L2+L3+L4	L2+L3+L4	L2+L3+L4
L2	–	(n-1)×10,5	(n-1)×10,5	(n-1)×10,5
L3	Abstand Mitte vom ersten Ventilplatz zur Außenkante linke Seite	14,4	46,4	36,9
L4	Abstand Mitte vom letzten Ventilplatz zur Außenkante rechte Seite	14,4	20,4	20,4
L5	–	(L1-6)	(L1-6)	(L1-6)

B1	B2	B3	B4	H3	H4	H5	H6	L6	L7	L8
	± 0,1	± 0,1							± 0,1	
57	28,9	25,9	10,4	20	30,5	14,5	5	10,5	3	2,9

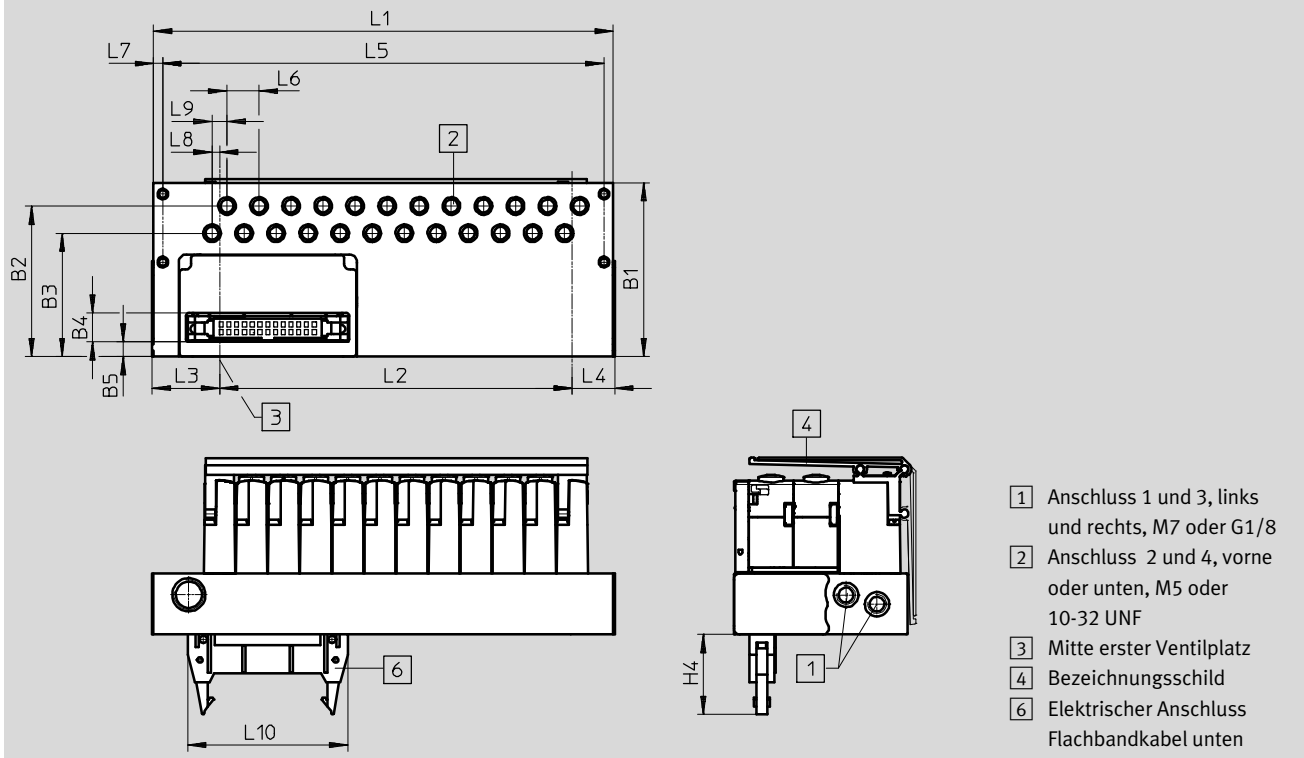
Ventilinsel VTOC

Datenblatt Ventilinsel VTOC

FESTO

Abmessungen – Flachbandkabel unten

Download CAD-Daten → www.festo.com



	Bemerkung	Elektrischer Anschluss Flachbandkabel unten				
Pneumatischer Anschluss	–	M7 links	M7 vorne	G1/8 vorne	G1/8 links	G1/8 links
Durchgangsbohrung	–	∅ 3,3	∅ 3,3	∅ 3,3	∅ 3,3	M4
L1	–	L2+L3+L4	L2+L3+L4	L2+L3+L4		
L2	–	(n-1)×10,5	(n-1)×10,5	(n-1)×10,5		
L3	Abstand Mitte vom ersten Ventilplatz zur Außenkante linke Seite	14,4	25,55	21,6	20,4	20,4
L4	Abstand Mitte vom letzten Ventilplatz zur Außenkante rechte Seite	14,4	28,55	20,4	20,4	20,4
L5	–	(L1-6)	(L1-6)	(L1-6)	(L1-6)	(L1-6)

B1	B2 ± 0,1	B3 ± 0,1	B4	H3	H4	H5	H6	L6	L7 ± 0,1	L8	L9	L10
57	28,9	25,9	10,4	20	30,5	14,5	5	10,5	3	2,5	4,9	52,5

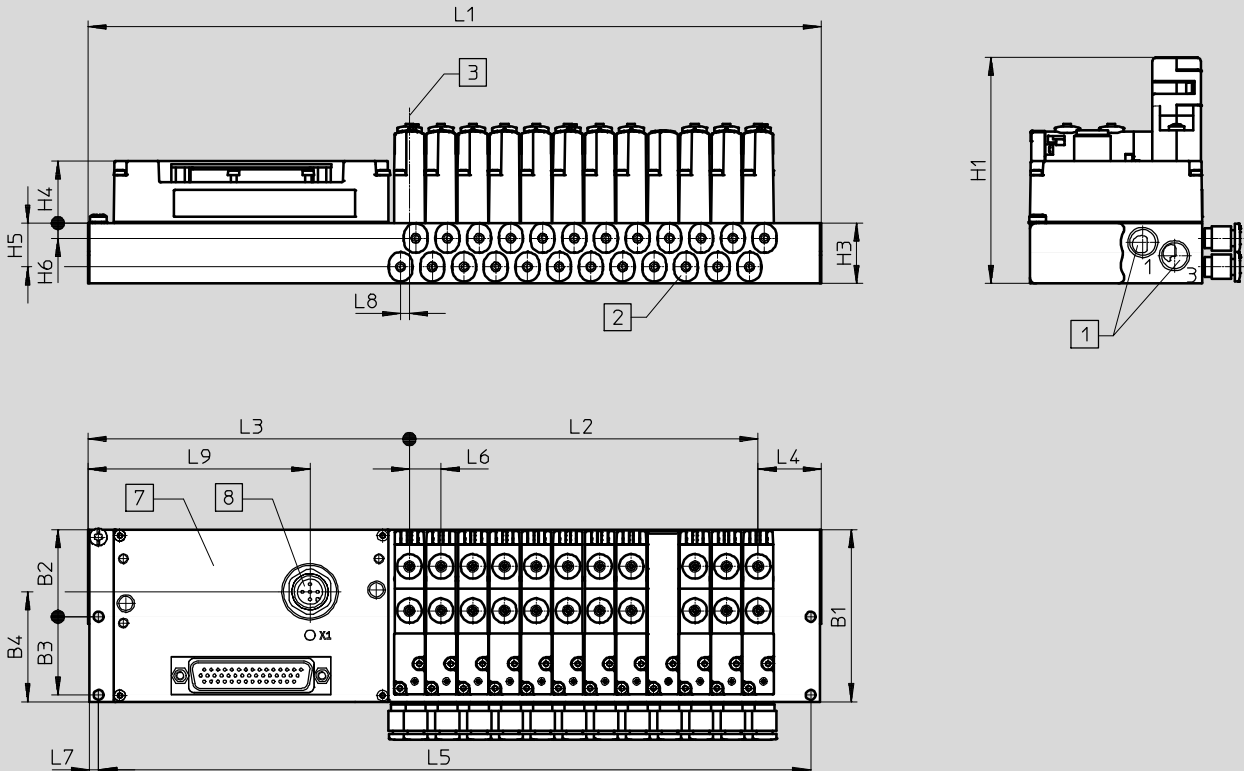
Ventilinsel VTOC

Datenblatt Ventilinsel VTOC

FESTO

Abmessungen – I-Port Schnittstelle mit Interlock


Download CAD-Daten → www.festo.com



- 1 Anschlüsse 1 und 3: M7 oder G1/8, Lage: links und rechts
- 2 Anschlüsse 2 und 4: M5 oder M8x0,5, Lage: vorne oder unten
- 3 Mitte erster Ventilplatz
- 7 Elektrischer Anschluss: I-Port Schnittstelle
- 8 M12 Stecker
- 9 siehe Abmessungen Befestigungsbohrungen

	Bemerkung	Elektrischer Anschluss oben einfach		
Pneumatischer Anschluss	–	M7	G1/8	G1/8
Durchgangsbohrung	–	∅ 3,3	∅ 3,3	M4
L1	–	L2+L3+L4	L2+L3+L4	L2+L3+L4
L2	–	(n-1)x10,5	(n-1)x10,5	(n-1)x10,5
L3	Abstand Mitte vom ersten Ventilplatz zur Außenkante linke Seite	105,9	105,9	105,9
L4	Abstand Mitte vom ersten Ventilplatz zur Außenkante rechte Seite	14,4	20,4	20,4
L5	–	(L1-2)xL7	(L1-2)xL7	(L1-2)xL7

B1	B2	B3	B4	H1	H3	H4	H5	H6	L6	L7	L8	L9
57	± 0,1	± 0,1	36,4	74,7	20	20,6	± 0,1	± 0,1	± 0,05	± 0,1	2,9	73

-  Hinweis
 Abweichende Maße nach Montage des CTEU-Feldbusknoten.
 Maßangaben der CTEU-Feldbusknoten → CTEU/CTEL Installationssystem

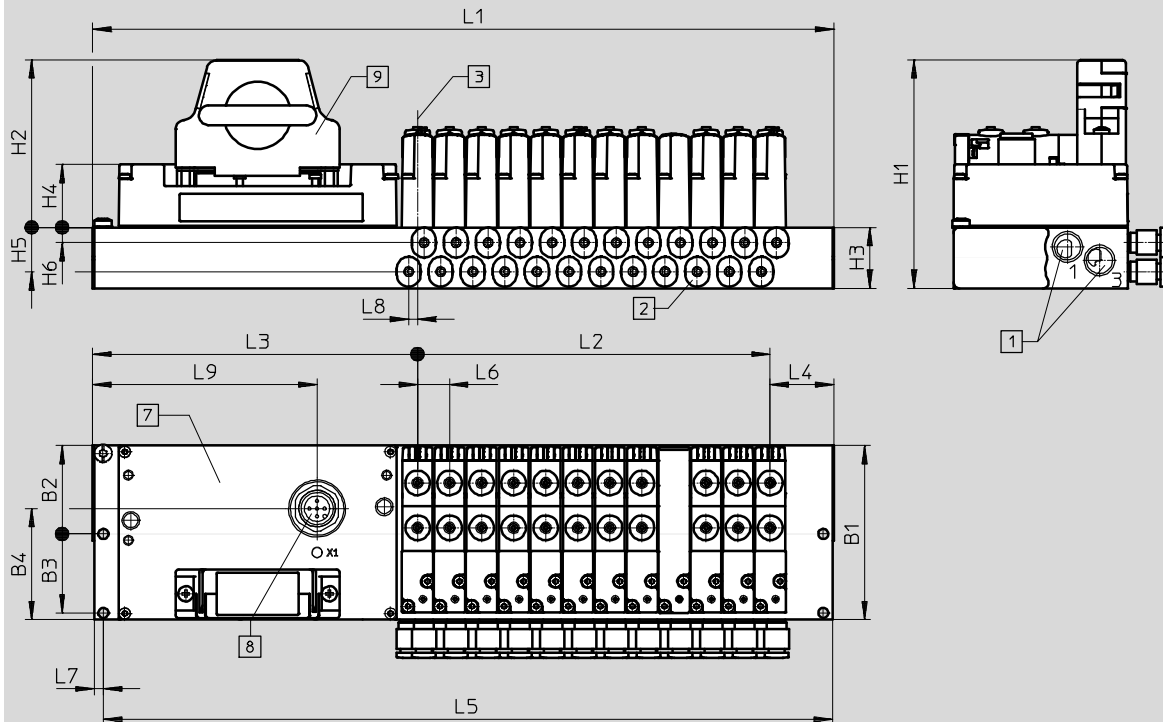
Ventilinsel VTOC

Datenblatt Ventilinsel VTOC

FESTO

Abmessungen – I-Port Schnittstelle mit Sub-D Dose NEFF

Download CAD-Daten → www.festo.com



- 1 Anschlüsse 1 und 3: M7 oder G1/8
- 2 Anschlüsse 2 und 4: M5 oder M8x0,5
- 3 Mitte erster Ventilplatz
- 7 Elektrischer Anschluss: I-Port Schnittstelle
- 8 M12 Stecker
- 9 Sub-D Dose zur Überbrückung der Interlockfunktion

B1	B2 ± 0,1	B3 ± 0,1	B4	H1	H2	H3	H4	H5 ± 0,1	H6 ± 0,1	L1	L2	L3	L4	L5 ± 0,2	L6 ± 0,5	L7 ± 0,1	L8	L9
57	28,9	25,9	36,4	74,7	54,7	20	20,6	14,5	5	L2+L3+L4	(n-1)x10,5	105,9	14,4	(L1-6)	10,5	3	2,9	73

Hinweis
 Abweichende Maße nach Montage des CTEU-Feldbusknoten.
 Maßangaben der CTEU-Feldbusknoten → CTEU/CTEL Installationssystem

Ventilinsel VTOC

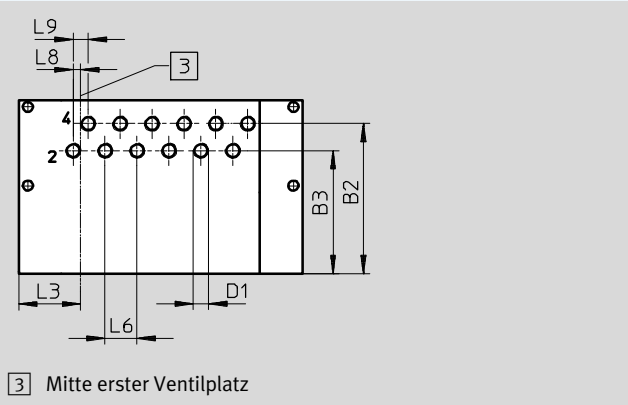
Datenblatt Ventilinsel VTOC

FESTO

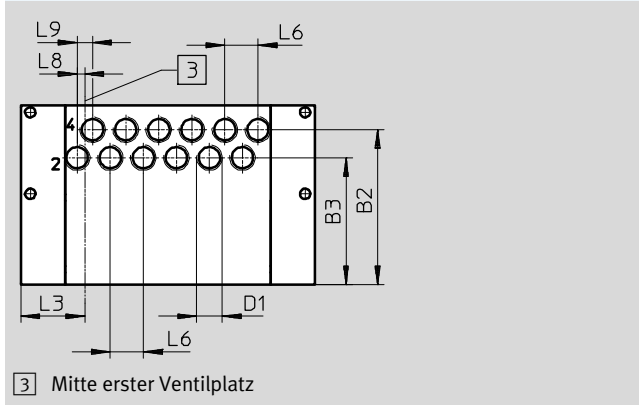
Abmessungen – pneumatische Anschlüsse

Download CAD-Daten → www.festo.com

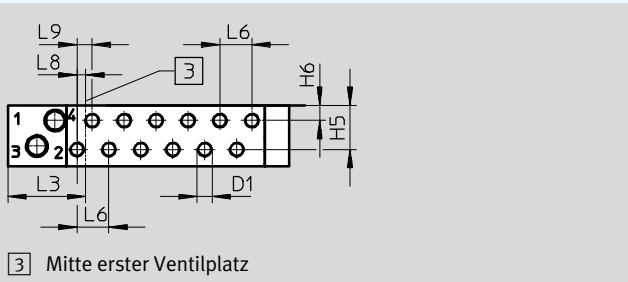
Anschluss 2 und 4 unten, M5 (10-32 UNF)



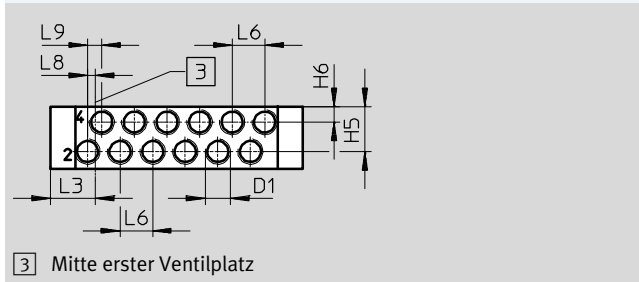
Anschluss 2 und 4 unten, kompakt



Anschluss 2 und 4 vorne, M5 (10-32 UNF)

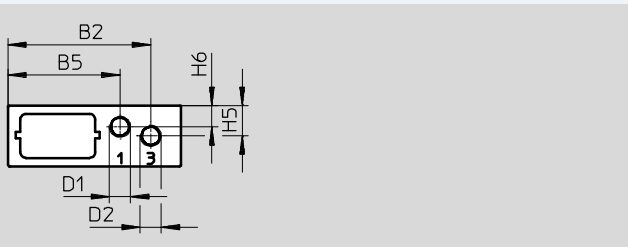


Anschluss 2 und 4 vorne, kompakt

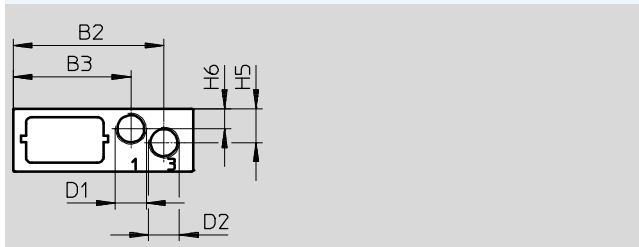


Anschluss	B2	B3 ± 0,1	D1	H5	H6	L6	L8	L9
Unten, M5 (10-32 UNF)	49,3	40,4	M5	–	–	10,5	2,5	4,9
Unten, kompakt	49,3	40,4	M8x0,5	–	–	10,5	2,5	4,9
Vorne, M5 (10-32 UNF)	–	–	M5	14,5	5	10,5	2,9	5
Vorne, kompakt	–	–	M8x0,5	14,5	5	10,5	2,5	4,6

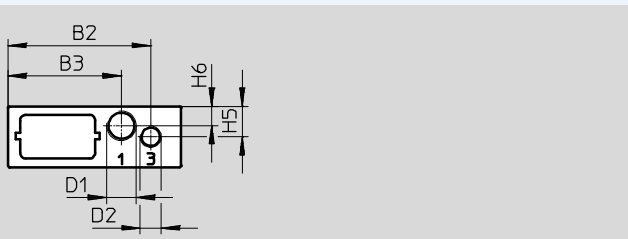
Anschluss 1 und 3, M7 links



Anschluss 1 und 3, G1/8 links



Anschluss 1 und 3, G1/8 links, mit Befestigungsbohrung M4



Anschluss 1 und 3	B2	B3	D1	D2	H5	H6
M7 links	47	36,8	M7	M7	10	7
G1/8 links, mit Befestigungsbohrung M4	47	37,3	G1/8	M7	10	6,4

Ventilinsel VTOC

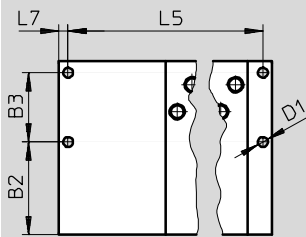
Datenblatt Ventilinsel VTOC

FESTO

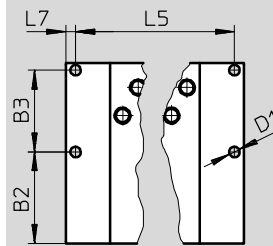
Abmessungen – Befestigungsbohrung

Download CAD-Daten → www.festo.com

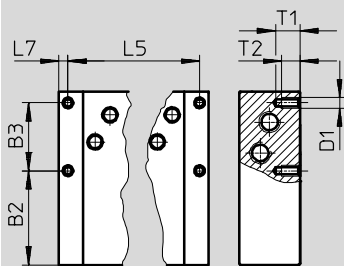
Ø 3,3 unten, Anschluss 1 und 3, M7



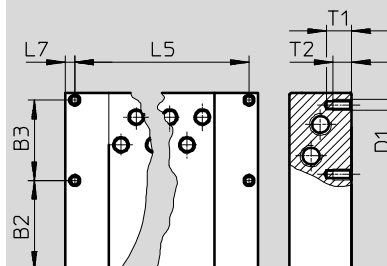
Ø 3,3 unten, Anschluss 1 und 3, G1/8



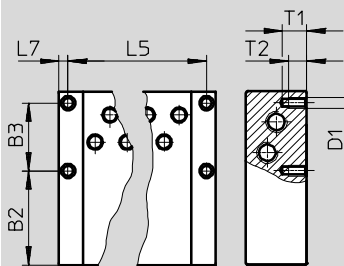
M3 unten, Anschluss 1 und 3, M7



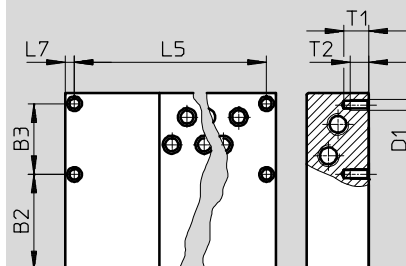
M3 unten, Anschluss 1 und 3, G1/8



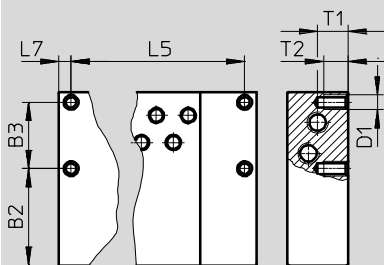
M4 unten, Anschluss 1 und 3, M7



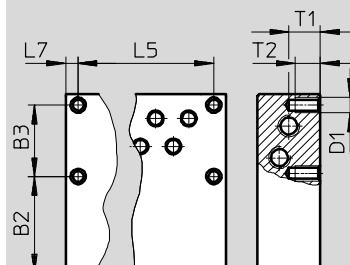
M4 oder 8-32UNC unten, Anschluss 1 und 3, G1/8



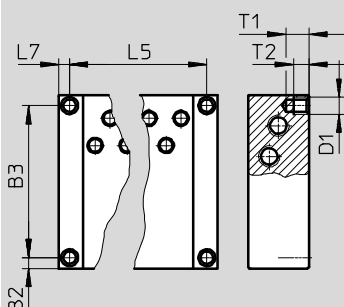
8-32UNC unten, Anschluss 1 und 3, M7



8-32UNC unten, Anschluss 1 und 3, G1/8



10-32UNF-2B unten, Anschluss 1 und 3, M7 oder G1/8



Ventilinsel VTOC

Datenblatt Ventilinsel VTOC

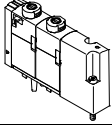
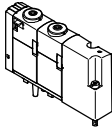
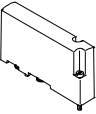


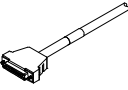

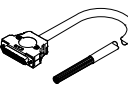


	B2	B3	D1	L5	L7	T1	T2
3,3 unten, Anschluss 1 und 3 M7	30,5	22,8	3,3	L1-2xL7	3	–	–
3,3 unten, Anschluss 1 und 3 G1/8	28,9	25,9	3,3		3	–	–
M3 unten, Anschluss 1 und 3 M7	31	22,3	M3		3	8	6
M3 unten, Anschluss 1 und 3 G1/8	28,9	25,9	M3		3	8	6
M4 unten, Anschluss 1 und 3 M7	31	22,3	M4		3	7,5	6
M4 oder 8-32UNC unten, Anschluss 1 und 3 G1/8	30,8	22,8	M4/8-32UNC		3	7,5	6
8-32UNC unten, Anschluss 1 und 3 M7	31,8	21,8	8-32UNC		4	10	8
8-32UNC unten, Anschluss 1 und 3 G1/8	30,8	22,8	8-32UNC		4	10	8
10-32UNF-28 unten, Anschluss 1 und 3, M7 oder G1/8	3,5	50	10-32UNF-28		3,5	7,5	5

Ventilinsel VTOC

Zubehör

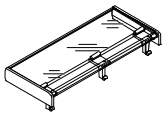
FESTO


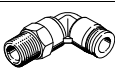

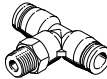

Bestellangaben			
	Code	Ventilfunktion	Teile-Nr. Typ
Magnetventile			
	K	2x 3/2 Wegeventil, monostabil, Ruhestellung geschlossen, Handhilfsbetätigung rastend, tastend rastend	565450 VOVC-BT-T32C-MT-F-1T1
	K	2x 3/2 Wegeventil, monostabil, Ruhestellung geschlossen, Handhilfsbetätigung tastend	565449 VOVC-BT-T32C-MH-F-1T1
Abdeckplatte			
	L	Abdeckplatte für Reserveplatz	565451 VABB-L2-P3
Abdeckkappe für Handhilfsbetätigung			
	-	rastend, ohne Zubehör	8002234 VAMC-L1-CD
Blindstopfen			
	-	zum Verschließen des Anschlusses für die Luftversorgung oder Entlüftung	3568 B-1/8
	-		174309 B-M7
Verbindungsleitung für Multipol			
	-	<ul style="list-style-type: none"> Dose Sub-D, 25-polig, IP40 offenes Kabelende, 15-adrig 	2,5 530049 KMP6-25P-12-2,5
			5 530050 KMP6-25P-12-5
			10 530051 KMP6-25P-12-10
	-	<ul style="list-style-type: none"> Dose, Sub-D 25-polig, IP40 offenes Kabelende 25-adrig 	2,5 530046 KMP6-25P-20-2,5
			5 530047 KMP6-25P-20-5
			10 530048 KMP6-25P-20-10
	-	<ul style="list-style-type: none"> Dose Sub-D, gerade, 44-polig, bis 35 Spulen, IP40 offenes Kabelende, 44-adrig 	2,5 575113 NEBV-S1G44-K-2.5-N-LE44-S6
			5 575114 NEBV-S1G44-K-5-N-LE44-S6
			10 575115 NEBV-S1G44-K-10-N-LE44-S6

Ventilinsel VTOC

Zubehör

FESTO

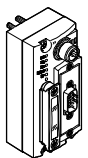
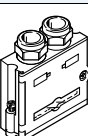
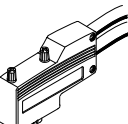
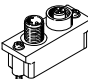
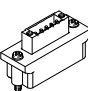
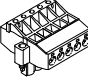
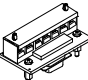

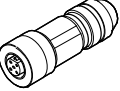
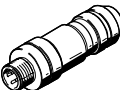
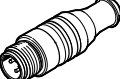
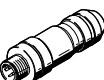
Bestellangaben						
	Code	Ventilfunktion	Teile-Nr. Typ			
Schilderträger						
	-	Schilderträger zur Bezeichnung der Ventile	3 Ventilplätze	9,9 g	565571	ASCF-H-L2-3V
			4 Ventilplätze	11,5 g	565572	ASCF-H-L2-4V
			5 Ventilplätze	13,1 g	565573	ASCF-H-L2-5V
			6 Ventilplätze	14,7 g	565574	ASCF-H-L2-6V
			7 Ventilplätze	17,2 g	565575	ASCF-H-L2-7V
			8 Ventilplätze	18,8 g	565576	ASCF-H-L2-8V
			9 Ventilplätze	20,4 g	565577	ASCF-H-L2-9V
			10 Ventilplätze	22 g	565578	ASCF-H-L2-10V
			11 Ventilplätze	23,6 g	565579	ASCF-H-L2-11V
			12 Ventilplätze	25,2 g	565580	ASCF-H-L2-12V
			13 Ventilplätze	27,7 g	565581	ASCF-H-L2-13V
			14 Ventilplätze	29,3 g	565582	ASCF-H-L2-14V
			15 Ventilplätze	30,9 g	565583	ASCF-H-L2-15V
			16 Ventilplätze	32,5 g	565584	ASCF-H-L2-16V
			17 Ventilplätze	34,1 g	565585	ASCF-H-L2-17V
			18 Ventilplätze	35,7 g	565586	ASCF-H-L2-18V
			19 Ventilplätze	38,2 g	565587	ASCF-H-L2-19V
			20 Ventilplätze	39,8 g	565588	ASCF-H-L2-20V
			21 Ventilplätze	41,4 g	565589	ASCF-H-L2-21V
			22 Ventilplätze	43 g	565590	ASCF-H-L2-22V
			23 Ventilplätze	44,6 g	565591	ASCF-H-L2-23V
			24 Ventilplätze	46,2 g	565592	ASCF-H-L2-24V

Bestellangaben							
	Code	Beschreibung	Schlauch-Außen-Ø	Packungseinheit in Stück	Teile-Nr. Typ		
Steckverschraubungen						Datenblätter → Internet: quick star	
	-	QS-Steckverschraubung	1/4"	1	183741	QS-1/8-1/4-I-U-M	
			8 mm	10	153015	QS-1/8-8-I	
			6 mm	10	153321	QSM-M7-6-I	
			1/4"	1	183740	QSM-M7-1/4-I-U-M	
			1/8"	10	183749	QSM-M5-1/8-I-U-M	
			5/32"	1	130593	QSM-M5-5/32-I-U-M	
			3 mm	10	153313	QSM-M5-3-I	
	-	L-Steckverschraubung	1/4"	1	533235	QBL-1/8-1/4-U-M	
			3/8"	1	562578	QBL-1/8-3/8-U-M	
			3 mm	10	130830	QSMLV-M5-3-I	
			4 mm	10	130831	QSMLV-M5-4-I	
	-	L-Steckverschraubung, lang	3 mm	10	130834	QSMLLV-M5-3-I	
			4 mm	10	130835	QSMLLV-M5-4-I	
	-	T-Verschraubung	1/4"	1	533254	QBT-1/8-1/4-U-M	
			3/8"	1	562579	QBT-1/8-3/8-U-M	
			8 mm	1	153109	QST-1/8-8	
Schalldämpfer						Datenblätter → Internet: quick star	
	U	Schalldämpfer	-	1	161418	UC-M7	
				50	534218	UC-M7-50	

Ventilinsel VTOC

Zubehör

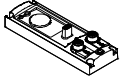
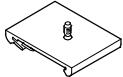
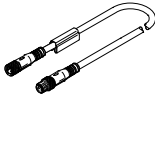



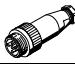

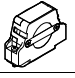


FESTO

Bestellangaben – CTEU			Teile-Nr.	Typ
Busknoten				
	–	CANopen-Feldbusknoten	570038	CTEU-CO
	–	DeviceNet-Feldbusknoten	570039	CTEU-DN
	–	CC-Link-Feldbusknoten	1544198	CTEU-CC
	–	PROFIBUS-Feldbusknoten	570040	CTEU-PB
	–	EtherCAT-Feldbusknoten	572556	CTEU-EC
Busanschluss				
	–	Stecker Sub-D, gerade, für DeviceNet/CANopen	532219	FBS-SUB-9-BU-2x5POL-B
	–	Stecker Sub-D, gerade, für CC-Link	532220	FBS-SUB-9-GS-2x4POL-B
	–	Stecker Sub-D, gerade, für PROFIBUS	532216	FFBS-SUB-9-GS-DP-B
	–	Stecker Sub-D, gewinkelt, für CANopen, 9-polig	533783	FBS-SUB-9-WS-CO-K
	–	Stecker Sub-D, gewinkelt, für PROFIBUS, 9-polig	533780	FBS-SUB-9-WS-PB-K
	–	M12x1, 5-polig, A-codiert, für DeviceNet/CANopen	525632	FBA-2-M12-5POL
	–	M12x1, 5-polig, B-codiert, für PROFIBUS	533118	FBA-2-M12-5POL-RK
	–	für 5-polige Klemmleiste für DeviceNet/CANopen	525634	FBA-1-SL-5POL
	–	Klemmleiste, 5-polig, für DeviceNet/CANopen	525635	FBSD-KL-2x5POL
	–	Schraubklemme für CC-Link	197962	FBA-1-KL-5POL
	–	Feldbusdose, M12x1, 5-polig, für DeviceNet/CANopen	18324	FBSD-GD-9-5POL
	–	Stecker, M12x1, 5-polig, für DeviceNet/CANopen		FBS-M12-5GS-PG9
	–	Dose, gerade, M12x1, 5-polig, zum Konfektionieren einer Verbindungsleitung passend zu FBA-2-M12-5POL-RK für PROFIBUS	1067905	NECU-M-B12G5-C2-PB
	–	Stecker, gerade, M12x1, 5-polig, zum Konfektionieren einer Verbindungsleitung passend zu FBA-2-M12-5POL-RK für PROFIBUS	1066354	NECU-M-S-B12G5-C2-PB
	–	Abschlusswiderstand, M12, B-codiert für PROFIBUS	1072128	CACR-S-B12G5-220-PB
	–	Stecker M12x1, 4-polig, D-codiert für EtherCAT	543109	NECU-M-S-D12G4-C2-ET

Ventilinsel VTOC

Zubehör

FESTO

Bestellangaben – CTEU			Teile-Nr.	Typ
Elektrik-Anschlussplatte				
	–	zum Anschluss eines zweiten Gerätes mit I-Port Schnittstelle	570042	CAPC-F1-E-M12
Hutschienebefestigung				
	–	für Elektrik-Anschlussplatte CAPC	570043	CAFM-F1-H
Verbindungsleitung			Datenblätter → Internet: nebu	
	–	<ul style="list-style-type: none"> • Dose gerade, M12x1, 5-polig, • Stecker gerade, M12x1, 5-polig • Leiter-Nennquerschnitt 1 mm² 	5 m	574321 NEBU-M12G5-E-5-Q8N-M12G5
			7,5 m	574322 NEBU-M12G5-E-7.5-Q8N-M12G5
			10 m	574323 NEBU-M12G5-E-10-Q8N-M12G5
	–	<ul style="list-style-type: none"> • Dose gewinkelt, M12x1, 5-polig • Stecker gewinkelt, M12x1, 5-polig 	0,5 m	570733 NEBU-M12W5-K-0.5-M12W5
			2 m	570734 NEBU-M12W5-K-2-M12W5
	–	<ul style="list-style-type: none"> • Dose gerade, M12x1, 5-polig, • Stecker gewinkelt, M12x1, 5-polig 	0,5 m	8003617 NEBU-M12G5-K-0.5-M12W5
		2 m	8003618 NEBU-M12G5-K-2-M12W5	
Steckdose				
	–	für Spannungsversorgung, M12x1, 5-polig, B-codiert für CANopen/ DeviceNet	538999	NTSD-GD-9-M12-5POL-RK
	–	für Spannungsversorgung, M12x1, 5-polig für CC-Link, PROFIBUS, EtherCAT	18324	FBSD-GD-9-5POL
Anschlussstechnik für IO-Link				
	XM	T-Adapter M12, 5-polig für IO-Link und Lastversorgung	171175	FB-TA-M12-5POL 
Stecker gerade, für I-Port Schnittstelle/IO-Link				
	XN	M12, 5-polig, in Verbindung mit T-Adapter für separate Lastversorgung	175487	SEA-M12-5GS-PG7 
Steckdose				
	–	zur Überbrückung der Interlock-Funktion	1589339	NEFF-S1G44LB 
Bezeichnungsschild				
	–	für Busknoten	565306	ASLR-C-E4