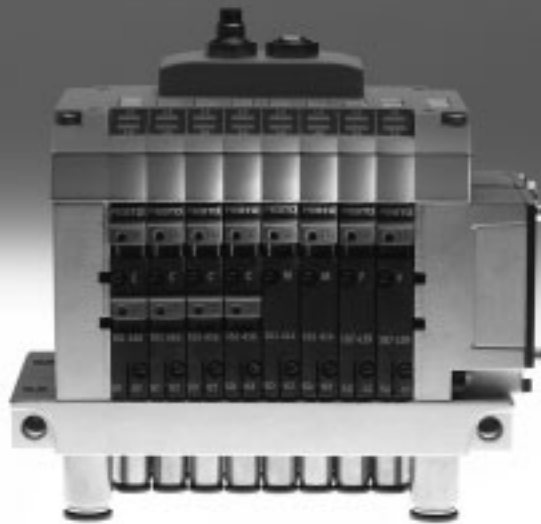


Ventilinsel CPV, Compact Performance

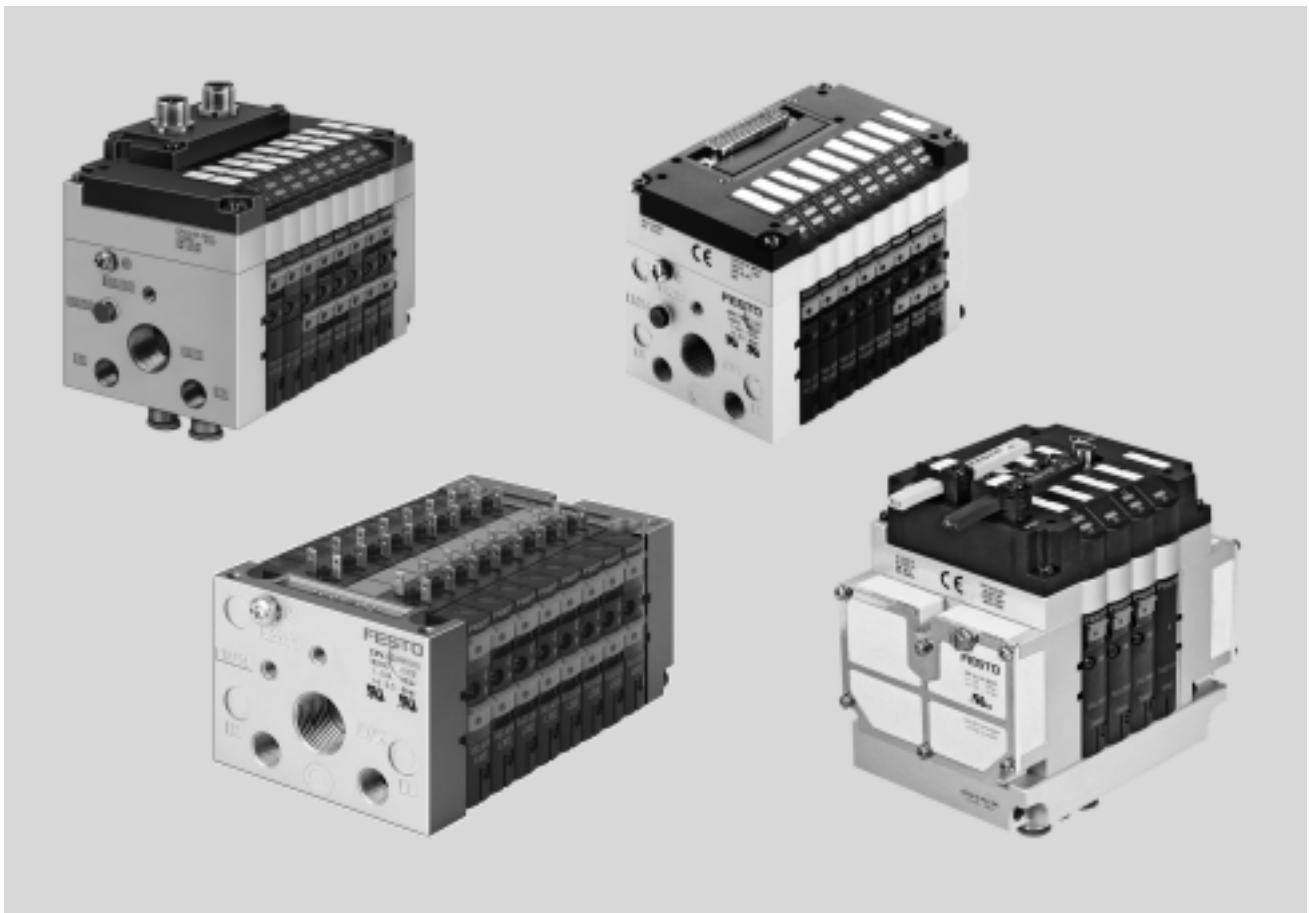
FESTO



Ventilinsel CPV, Compact Performance

FESTO

Merkmale



Innovativ

- Kubische Bauform für hervorragende Leistungsdichte bei geringem Gewicht
- Niedrige Installations- und Busanschlusskosten
- Dezentrale Maschinen und Anlagenstrukturen z. B.
 - in der Handhabungstechnik
 - in der Fördertechnik
 - in der Verpackungsindustrie
 - in Sortieranlagen
 - an vorgelagerten Maschinenfunktionen
- Integrierte Diagnose, Condition Monitoring (Feldbus Direct)
- Strangerweiterung bei Feldbus Direct von 8 ... 32 Ein- und 8 ... 32 Ausgängen ist problemlos (versionsabhängig) möglich.

Variabel

- Flexibles und kostengünstiges Anschließen von zwei bis acht Ventilscheiben
- Hohe Flexibilität durch:
 - verschiedene pneumatische Funktionen (Ventilvarianten)
 - unterschiedliche Druckbereiche
 - Vakuumschalter
 - Vakuum integriert erzeugen
 - Relaisplatten mit potentialfreien elektrischen Ausgängen
- Trennplatten für die Bildung von Druckzonen
- Ventile mit integrierter Trennung der Kanäle 1 und 11
- Reserveplatten für spätere Erweiterung

Betriebssicher

- LED-Anzeigen
- Handhilfsbetätigungen der Ventile
- Schutzart bis IP65
- Schutzart IP65 auch in Verbindung mit pneumatischem Multipol für Schaltschrankmontage
- CE-Zeichen
- ATEX-Zulassung (s. technische Daten)

Montagefreundlich

- Einbaufertig montierte und geprüfte Einheit
- Minimierter Aufwand bei Auswahl, Bestellung, Montage, Inbetriebnahme
- Solide Wandbefestigung oder Hutschienenmontage
- Pneumatischer Multipol – schnelle Montage bei stehender Verschlauchung
- Schaltschrank optimierte Montage

Ventilinsel CPV, Compact Performance

Merkmale

FESTO

CPV – Die Vorteile im Überblick

CPV besticht durch einen einzigartigen konstruktiven Aufbau. Dieser ermöglicht den flexiblen Mix aus pneumatischen Leistungen, elektrischen Anslusstech- niken und vielseitigen Montagegear- ten. Insbesondere kann durch den pneumatischen Multipol ein beson- ders platzsparender Einbau in Schaltschränken realisiert wer- den. Oft kann die Ventilinsel di- rekt im bisher ungenutzten Wand- bereich des Schaltschranks ein- gebaut werden. Ein Verschlau- chen der Ventile im Schaltschrank entfällt. Alle Schlauchanschlüsse können nach außen gelegt wer- den. Anstelle einzelner Bohrun-

gen benötigt der pneumatische Multipol nur einen rechteckigen Durchbruch. Hohe Durchflussleistungen wer- den durch großzügig dimensio- nierte Durchströmungskanäle und leistungsstarke Flächen- schalldämpfer erreicht. Alle Ventile sind als Ventilschei- ben realisiert. Sie sind strö- mungstechnisch optimiert und bauen ausgesprochen kompakt. Durch zwei Funktionen pro Ventil- scheibe (z. B. 2x 3/2-Wege- ventile) kann die doppelte Packungsdichte erreicht werden. Dies spart Bauraum und senkt die Kosten.

Die kubische Bauform ermöglicht eine hervorragende Leistungs- dichte bei einem vergleichsweise geringen Gewicht. Diese Vorteile werden deutlich, wenn die Ventil- insel auf einem Antrieb mitbe- wegt wird. Auf die erforderliche Robustheit muss trotz aller Kompaktheit nicht verzichtet werden. An- schlussgewinde und Befesti- gungselemente sind aus Metall. Die Handhilfsbetätigung der Ventile kann für unterschiedliche Betriebssituationen angepasst werden. Wird z. B. für den Einrich- tebetrieb eine rastende Hand- hilfsbetätigung benötigt, so kann diese für den Betriebseinsatz auf

einfache Weise so umgebaut wer- den, dass Fehlbedienungen aus- geschlossen sind. Zur sicheren Bedienung gehören auch die übersichtlichen und groß dimensionierten Beschrif- tungssysteme. Ein besonderes Plus ist die Viel- zahl der elektrischen Anschlus- stechniken. Vom Ventileinzelan- schluss bis zum vielseitig ausbau- baren Bussystem sind alle Arten der Ventilansteuerung möglich. Die Integration elektrischer Ein- gangs- und Ausgangsmodule er- laubt kostengünstige Lösungen in den unterschiedlichen Installa- tionskonzepten.

Das Konstruktionsprinzip

Die kubische Bauform stellt auf jeder Seite eine eindeutig zuge- ordnete Funktion zur Verfügung. So wird z. B. der elektrische Anschluss auf der oberen An- schlussebene befestigt.

Ein optionaler Schilderträger wird von vorne auf die Ventilinsel auf- gesetzt. Die unterschiedlichen Kombinati- onsmöglichkeiten ermöglichen die optimale Lösung für die ge- wünschte Aufgabe.

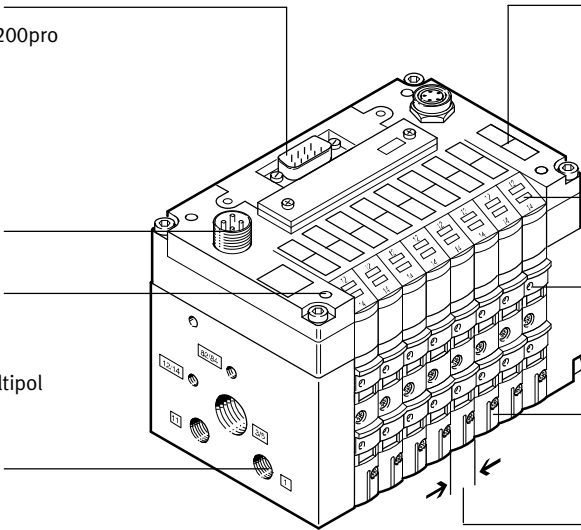
- Pneumatische Versorgungs- anschlüsse links, rechts oder von unten
- Pneumatische Arbeitsan- schlüsse und Funktionsbau- steine (Höhenverkettung) unten

- Manuelle Bedienung/Kenn- zeichnung von vorne
- Elektrische Anschlussebene von oben
- Befestigungsebene hinten bzw. über pneumatischen Multipol auch vorne

Ventilinsel CPV, Compact Performance

Merkmale

Wesentliche Merkmale




- Einfach elektrisch anschließen:
 - Einzelanschluss/ET200X/ET200pro
 - Multipol
 - AS-Interface
 - I-Port Schnittstelle/IO-Link
 - Installationssystem CP/CPI
 - Feldbus Direct
- Betriebsspannungsanschluss
- Schnell montieren:
 - direkt mit Schrauben
 - auf einer Hutschiene
 - über den pneumatischen Multipol
- Robuste Metallgewinde oder vormontierte QS-Anschlüsse
- Bezeichnungsschilder
- Stillstandszeiten reduzieren: LED-Diagnose vor Ort
- Sicher betreiben: Handhilfsbetätigung tastend, rastend oder blockiert
- Umfangreiche Ventilfunktionen, Druckzonenbildung, Reserveplatten
- Baubreite
 - 10 mm
 - 14 mm
 - 18 mm

Ausstattungsöglichkeiten

Ventilfunktionen

<ul style="list-style-type: none"> • 5/2-Wegeventil, monostabil • 5/2-Wegeventil, (mit Kanaltrennung 1, 11) monostabil • 5/2-Wegeventil, monostabil, schnellschaltend • 5/2-Wegeventil, bistabil • 5/2-Wegeventil, (mit Kanaltrennung 1, 11) bistabil • 2x 3/2-Wegeventil, Ruhestellung geschlossen • 2x 3/2-Wegeventil, (mit Kanaltrennung 1, 11) Ruhestellung geschlossen 	<ul style="list-style-type: none"> • 2x 3/2-Wegeventil, Ruhestellung offen • 2x 3/2-Wegeventil, (mit Kanaltrennung 1, 11) Ruhestellung offen • 2x 3/2-Wegeventil, 1x Ruhestellung offen, 1x geschlossen • 2x 3/2-Wegeventil, (mit Kanaltrennung 1, 11) 1x Ruhestellung offen, 1x geschlossen • 2x 3/2-Wegeventil, (mit Kanaltrennung 1, 11) 1x Ruhestellung geschlossen, integrierte Rückstausicherung 	<ul style="list-style-type: none"> • 5/3-Wegeventil, Mittelstellung geschlossen • 2x 2/2-Wegeventil, Ruhestellung geschlossen • 2x 2/2-Wegeventil, (mit Kanaltrennung 1, 11) Ruhestellung geschlossen • 2x 2/2-Wegeventil, 1x Ruhestellung offen, 1x geschlossen • 2x 2/2-Wegeventil, (mit Kanaltrennung 1, 11) 1x Ruhestellung offen, 1x geschlossen 	<ul style="list-style-type: none"> • Vakuumsaugdüse • Vakuumsaugdüse und 2/2-Wegeventil mit Abwurfimpuls • Relaisplatte mit zwei potentialfreien Kontakten, kann bei einigen Ausführungen an Stelle einer Ventilplatte gewählt werden.
--	---	--	---

Besondere Merkmale

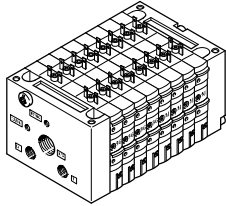
<p>Einzelanschluss</p> <ul style="list-style-type: none"> • 2 ... 8 Ventilplätze, max. 16 Magnetspulen 	<p>Elektrischer Anschluss für ET200X/ET200pro</p> <ul style="list-style-type: none"> • 8 Ventilplätze, max. 16 Magnetspulen <div style="border: 1px solid gray; padding: 5px; margin-top: 10px;"> <p> Hinweis</p> <p>Bei der Ventilinsel CPV10-ET200pro ist zur Erreichung der IP Schutzart eine Formdichtung erforderlich.</p> <p>Die Formdichtung ist separat zu bestellen (CPV10-...-GE-8 oder CPV14-...-GE-8).</p> </div>	<p>Multipolanschluss</p> <ul style="list-style-type: none"> • 4, 6 oder 8 Ventilplätze, max. 16 Magnetspulen 	
<p>AS-Interface</p> <ul style="list-style-type: none"> • 2, 4 oder 8 Ventilplätze, max. 8 Magnetspulen • 4 oder 8 Eingänge bei 4 oder 8 Ventilplätzen 	<p>I-Port Schnittstelle/IO-Link</p> <ul style="list-style-type: none"> • 8 Ventilplätze, max. 16 Magnetspulen • Direktanschaltung an das CTEU/CTEL-Installationssystem von Festo (I-Port) • Anschließen an einen IO-Link Master 	<p>Installationssystem CP/CPI</p> <ul style="list-style-type: none"> • 4, 6 oder 8 Ventilplätze, max. 16 Magnetspulen • Durch CP/CPI-Strangerweiterung sind weitere Ventilinseln und E/A-Module mit CP/CPI-Funktion anschließbar 	<p>Feldbus Direct</p> <ul style="list-style-type: none"> • 8 Ventilplätze, max. 16 Magnetspulen • Durch CP/CPI-Strangerweiterung weitere Ventilinseln und E/A-Module mit CP/CPI-Funktionen anschließbar

Ventilinsel CPV, Compact Performance

Merkmale

Elektrische Anschlüsse

Einzelanschluss (Ventilbatterie)

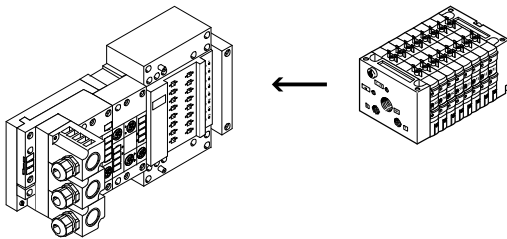


Unabhängig von der Steuerung und flexibel anschließbar mit vorkonfektionierten Kabeln. Dadurch wird ein verpolungssicherer Anschluss gewährleistet. Im Anschlussstecker befindet sich eine LED für die Schaltzustandsanzeige und Schutzbeschaltung

gegen Überspannung. Außerdem ist eine Schaltung für die Stromabsenkung integriert. Bei Einzelanschluss können 2 bis 16 Magnetspulen (aufgeteilt auf zwei bis acht Ventilscheiben, auch in ungerader Abstufung) gewählt werden.

Eine eigensicher ausgeführte Version rundet das Angebot ab. Weitere Informationen
 → Internet: cpv10-ex-vi

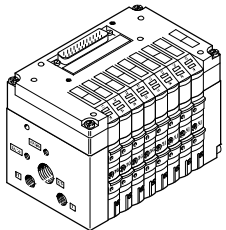
ET200X/ET200pro Pneumatik-Interface für CPV10 und CPV14



Adaption der CPV-Ventilbatterie an die Ein- und Ausgangsbau- gruppe ET200X/ET200pro von Siemens:
 Durch Kombination der Funktionsmodule der ET200X/ET200pro mit den pneumatischen Funktionen der CPV-Ventilbatterie entsteht eine hoch- integrative Automatisierungslö- sung für Anlagen mit elektrischen und pneumatischen Antrieben mit:

- 8 Ventilscheiben für bis zu 16 CPV-Ventile
- Schneller und sicherer IP65-Kontaktierung
- CPV10- und CPV14-Ventil- batterie
- Nicht für CPV10-EX-VI erlaubt
- Hoher Schutzart IP65/IP67
- Modularem Aufbau

Multipolanschluss

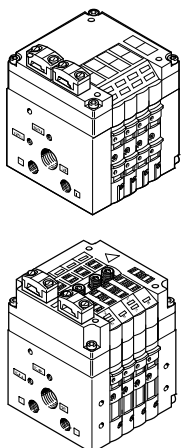


Die Signalansteuerung von der Steuerung zur Ventilinsel erfolgt über ein mehradriges vorkonfek- tioniertes Kabel; dadurch wird der

Installationsaufwand erheblich reduziert. Im Multipolanschluss ist auch die Stromabsenkung für die Ventile integriert.

Diese Ventilinsel kann mit 4 bis 16 Magnetspulen (4, 6 bzw. 8 Ventilscheiben) bestückt werden.

AS-Interface-Anschluss




Eine Besonderheit des AS-Inter- face ist die gleichzeitige Übertra- gung von Daten und Energie über ein 2-adriges Kabel. Durch die codierte Kabelform ist ein Ver- polen ausgeschlossen. Sofern in Notsituationen die Ventile von der Netzspannung getrennt werden müssen, können sie auch über einen getrennten Anschluss versorgt werden. Bei Ventilinseln für den A/B-Betrieb stehen zwei Versionen zur Auswahl.

Die Ventilinsel mit AS-Interface ist in folgenden Ausführungen lieferbar:

- Ohne Eingänge mit zwei oder vier Ventilscheiben (max. 4 Ma- gnetspulen) mit Zusatzstrom- versorgung
- Mit vier Eingängen und vier Ventilscheiben (max. 8 Magnet- spulen)
- Mit vier oder acht Eingängen und vier oder acht Ventilschei- ben (max. 8 Magnetspulen) und Zusatzstromversorgung

- Mit vier oder acht Eingängen und vier oder acht Ventilschei- ben incl. Reserveplatz bzw. Re- serveplätze und Zusatzstrom- versorgung (max. 6 Magnet- spulen für A/B-Betrieb nach SPEC.2.1, max. 8 Magnetspu- len für A/B-Betrieb nach SPEC. 3.0 mit Profil 7.A.7)

Weitere Informationen
 → Internet: as-interface

 Hinweis
 Ventilinseln nach SPEC.2.1 kön- nen nicht an einem Master nach SPEC.3.0 mit Profil 7.A.7 betrie- ben werden.

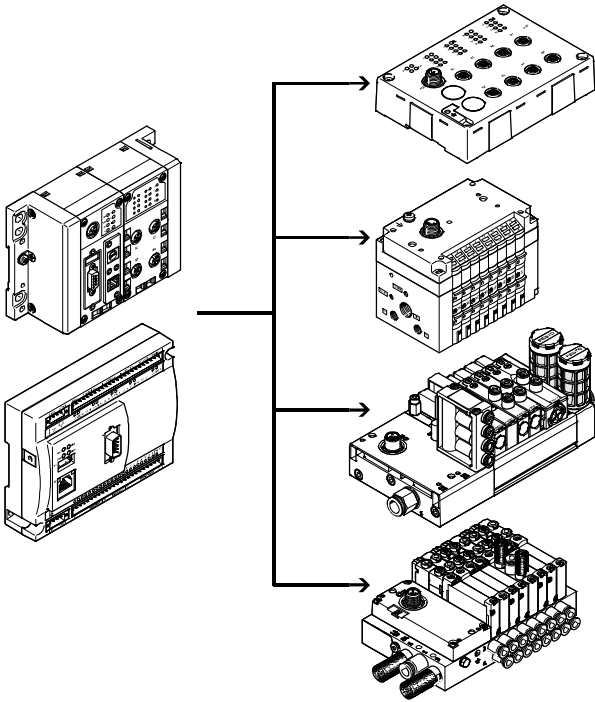
Ventilinsel CPV, Compact Performance

Auswahl und Entwicklung

FESTO

Elektrische Anschlüsse

I-Port Schnittstelle/IO-Link, CTEL-Installationssystem



Ein CTEL-System besteht aus dem CTEL-Master und den Devices mit I-Port Schnittstelle, die über spezielle Verbindungsleitungen miteinander verbunden werden. Hierdurch wird eine dezentrale Anordnung der Devices möglich. Die Ventilinseln und E/A-Module mit I-Port Schnittstelle (Devices) lassen sich so sehr nah bei den zu steuernden Zylindern montieren. Das reduziert die Länge der verwendeten Druckluftleitungen, wodurch Strömungsverluste und die Zeiten zum Be- und Entlüften minimiert werden.

Die I-Port Schnittstelle von Festo basiert auf IO-Link und ist in bestimmten Bereichen damit kompatibel.

Die Verbindungsart entspricht einer Stern-Topologie. Das heißt, es kann an jeden I-Port nur ein Modul oder eine Ventilinsel angeschlossen werden.

Über die I-Port Schnittstellen wird neben der Kommunikation die Spannungsversorgung der angeschlossenen Devices geführt.

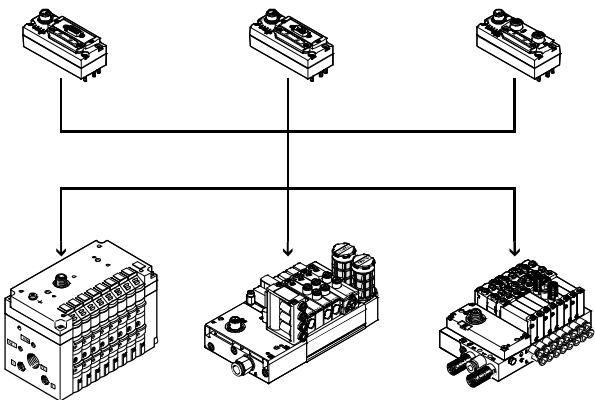
Die maximale Länge eines Stranges beträgt 20 m. Die Beschränkungen gegenüber IO-Link sind unter anderem:

- Fest eingestellte Baudrate von 230,4 kBit/s
- SIO Modus wird nicht unterstützt
- Maximal 32 Byte Eingangsdaten und 32 Byte Ausgangsdaten
- Es wird nur ein Auszug der Master Kommandos verwendet
- „Festo plug&work“-Prinzip, Konfiguration über IO-Link wird nicht unterstützt.

Weitere Informationen

- ➔ Internet: cteu
- ➔ Internet: cpx
- ➔ Internet: cecc

I-Port Schnittstelle/IO-Link, CTEU-System



CTEU ist ein System für den kompakten Anschluss einer Ventilinsel an unterschiedliche Feldbusstandards, wie z. B. PROFIBUS und DeviceNet.

Der Feldbusknoten wird dabei direkt auf die I-Port Schnittstelle der Ventilinsel montiert. Dadurch ist ein einfacherer Wechsel zwischen den Feldbusprotokollen als bei Feldbus Direct möglich, allerdings besteht keine Möglichkeit E/A-Module an den Feldbusknoten anzuschließen (wie bei der CPI-Strangerweiterung).

Folgende Feldbusprotokolle werden unterstützt:

- DeviceNet
- PROFIBUS DP
- CANopen
- CC-Link
- EtherCAT

Weitere Informationen

- ➔ Internet: cteu

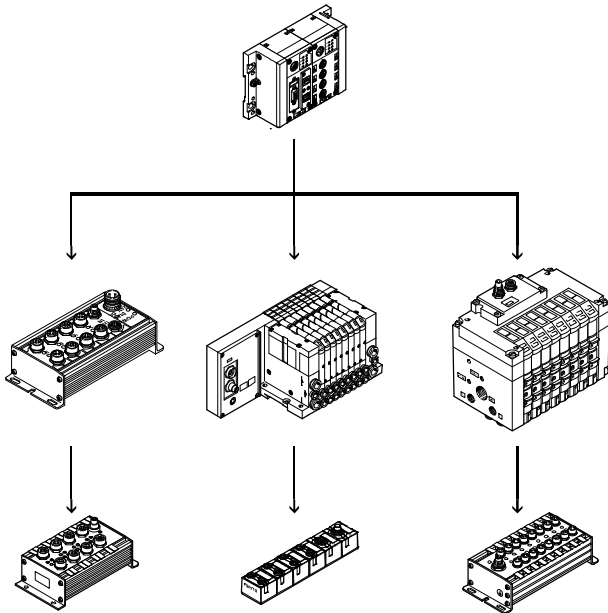
Ventilinsel CPV, Compact Performance

Merkmale

FESTO

Elektrische Anschlüsse

Installationssystem CP/CPI



Die Ventilinsel mit CP-Anschluss ist für den Anschluss an einen übergeordneten Busknoten oder an Steuerblöcke vorgesehen. Ein Busknoten oder Steuerblock ermöglicht außerdem den Anschluss von dezentralen Ein-/Ausgabeeinheiten.

Folgende Busprotokolle werden unterstützt:

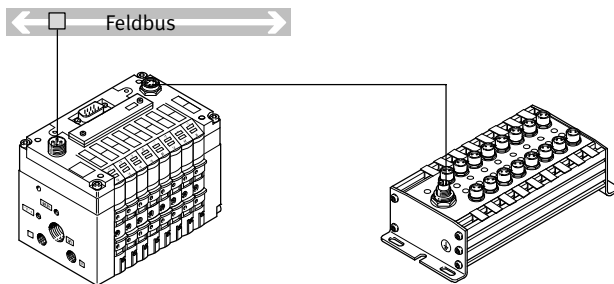
- PROFIBUS-DP
- INTERBUS
- DeviceNet
- CANopen
- CC-Link
- EtherNet/IP
- PROFINET
- POWERLINK
- EtherCAT
- Sercos III

An einem Busknoten oder Steuerblock können vier Stränge mit bis zu 32 Ein- und 32 Ausgängen (versionsabhängig) angeschlossen werden. Die CPV Ventilinsel wird dabei wie ein Ausgangsmodul mit bis zu 8 Ausgängen (4, 6 bzw. 8 Ventilscheiben bzw. 4 bis 16 Magnetspulen je Insel) behandelt. Die Verbindungsleitungen übertragen alle benötigten elektrischen Signale (Steuersignale, Betriebsspannung für die interne Elektronik der Module, Lastspannungsversorgung für angeschlossene Ventile).

Weitere Informationen

➔ Internet: ctec

Feldbus Direct



Feldbus Direct ist ein System für den kompakten Anschluss einer CPV- oder CPV-SC-Ventilinsel an unterschiedliche Feldbusstandards, wie z. B. PROFIBUS und DeviceNet. Der Feldbusknoten ist dabei direkt in die elektrische Ansteuerung der Ventilinsel integriert und benötigt dadurch nur minimalen Platz. Durch die Option einer CPI-Strangerweiterung ist die Möglichkeit gegeben, die Funktionen und Komponenten des CPI-Systems zu nutzen.

Die neue leistungsfähige CPI-Strangerweiterung bietet bis zu 4 ergänzende CPI-Module im Mix mit CP- oder CPI tauglichen Ventilinseln zur Erweiterung an. Ein Ausbau des Systems Feldbus Direct von 8 ... 32 Ein- und 8 ... 32 Ausgängen ist problemlos möglich.

Ventilinsel CPV, Compact Performance

Auswahl und Entwicklung

FESTO

Ventilinselkonfigurator

Online über: → www.festo.com

Die Auswahl einer Ventilinsel erfolgt schnell und einfach über den Online-Katalog. Hier steht ein komfortabler Ventilinselkonfigurator zur Verfügung. Damit wird die korrekte Bestellung leicht gemacht.

Die Ventilinseln werden nach Ihren Bestellvorgaben montiert und einzeln geprüft. Der Montage- und Installationsaufwand beschränkt sich somit auf ein Minimum.

Eine Ventilinsel CPV bestellen Sie mit Hilfe des Bestellcodes.

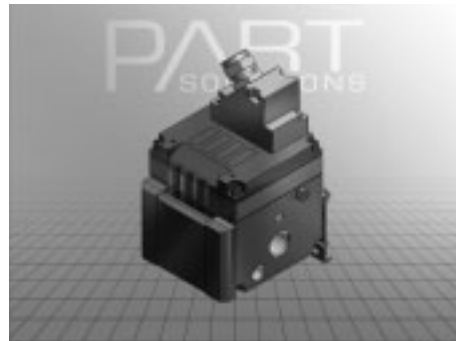
Bestellsystem CPV
→ Internet: cpv

2D/3D CAD-Daten

Online über: → www.festo.com

Sie können die CAD-Daten einer von Ihnen konfigurierten Ventilinsel anfordern. Hierzu führen Sie die Produktsuche wie oben beschrieben durch. Gehen Sie in den Warenkorb und klicken Sie

auf das CAD-Symbol (Zirkel). Auf der folgenden Seite können Sie eine 3D-Vorschau generieren oder ein Datenformat Ihrer Wahl per E-Mail anfordern.

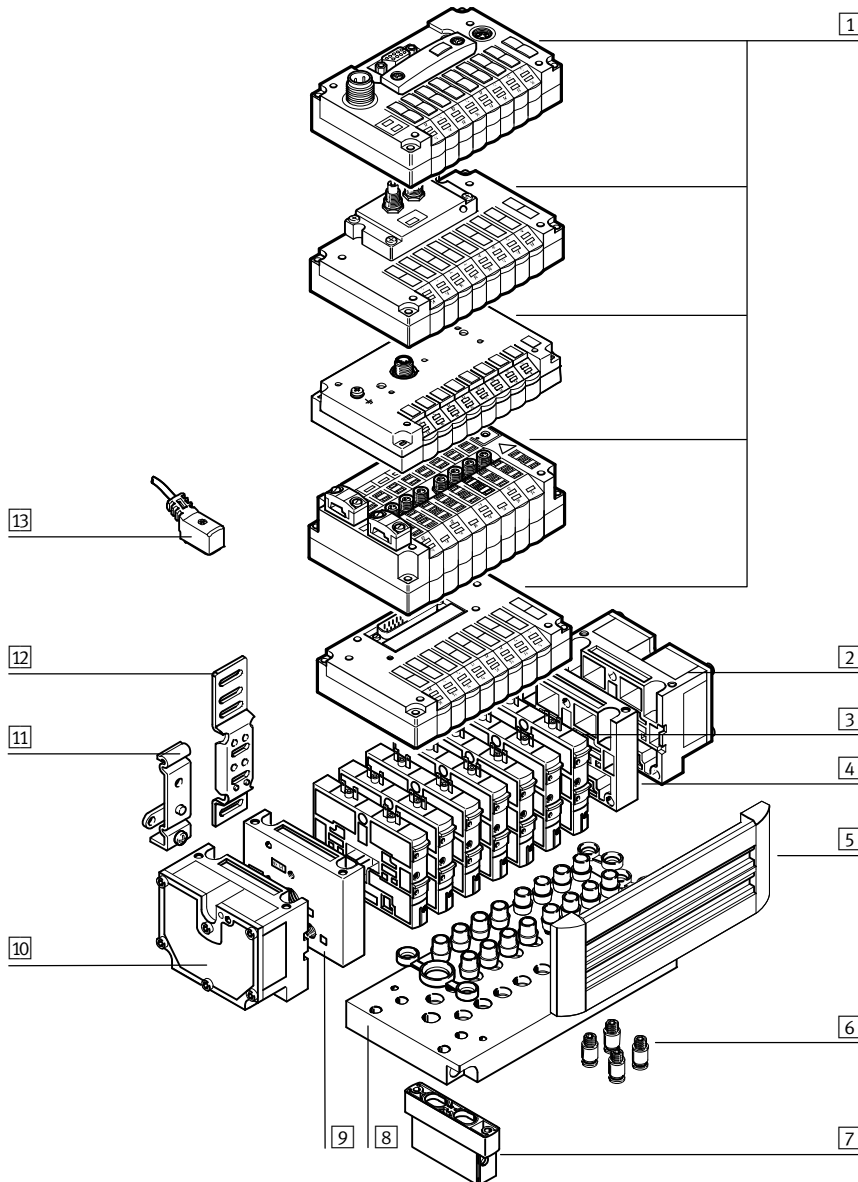


Ventilinsel CPV, Compact Performance

Peripherieübersicht

FESTO

Übersicht – CPV Ventilinsel



- | | | | |
|--|--|---|--|
| <p>1 Grundeinheit Elektrik (Feldbus Direct, Installationssystem CP/CPI, I-Port Schnittstelle/IO-Link, AS-Interface, Multipol, Einzelanschluss)</p> | <p>3 Umfangreiche Ventilfunktionen</p> | <p>7 Funktionsbaustein (Höhenverkettung)</p> | <p>10 Endplatte links mit Flächenschalldämpfer</p> |
| <p>2 Endplatte rechts mit Flächenschalldämpfer</p> | <p>4 Endplatte rechts (Gewindeanschlüsse nicht in Verbindung mit pneumatischem Multipol)</p> | <p>8 Pneumatischer Multipol</p> | <p>11 Hutschienenbefestigung</p> |
| | <p>5 Schilderträger für Bezeichnungsschild</p> | <p>9 Endplatte links (Gewindeanschlüsse nicht in Verbindung mit pneumatischem Multipol)</p> | <p>12 Wandbefestigung</p> |
| | <p>6 QS-Steckanschlüsse</p> | | <p>13 Verbindungsleitung für Einzelanschluss</p> |

Ventilinsel CPV, Compact Performance

Merkmale – Pneumatik

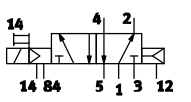
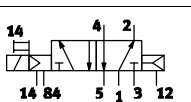
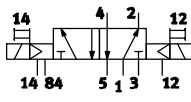
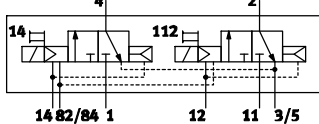
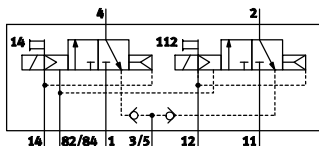

Ventile

CPV Ventile sind als Vollplattenventile realisiert, d.h. sie beinhalten neben der Ventilfunktion auch alle pneumatischen Kanäle zur Versorgung, Entlüftung und für die Arbeitsanschlüsse. Die Versorgungskanäle sind zentraler Bestandteil der Ventilscheiben und

ermöglichen eine direkte Durchströmung der Ventilscheiben. Auf diese Weise werden höchste Durchflüsse erreicht. Alle Ventile enthalten zur Leistungssteigerung eine pneumatische Vorsteuerung. Die Ventilfunktion be-

steht auf einem Kolbenschiebersystem mit patentiertem Dichtprinzip, welches einen breiten Einsatzbereich und hohe Lebensdauer gewährleistet. Die Bauteile der Pneumatik und die pneumatischen Funktionen

sind für alle Ansteuerungsarten immer gleich. Die meisten Funktionen sind auch in den verschiedenen Baugrößen der Ventile (Rastermaß) verfügbar. Auf Einschränkungen wird besonders hingewiesen.

Ventilfunktion					
Code	Schaltzeichen	Baugröße			Beschreibung
		10	14	18	
M, MK		■	■	■	5/2-Wegeventil, monostabil <ul style="list-style-type: none"> • Rückstellung über pneumatische Feder • Kolbenschieberventil • Mit Kanaltrennung 1, 11 bei Ventil MK • Baugröße 18 nur bei Ventil M
F		■	-	-	5/2-Wegeventil, monostabil <ul style="list-style-type: none"> • Rückstellung über pneumatische Feder • Kolbenschieberventil • Schnellschaltend
J, JK		■	■	■	5/2-Wegeventil, bistabil <ul style="list-style-type: none"> • Kolbenschieberventil • Mit Kanaltrennung 1, 11 bei Ventil JK • Baugröße 18 nur bei Ventil J
C, CK		■	■	■	2x 3/2-Wegeventil, monostabil <ul style="list-style-type: none"> • Ruhestellung geschlossen • Rückstellung über pneumatische Feder • Kolbenschieberventil • Mit Kanaltrennung 1, 11 bei Ventil CK • Baugröße 18 nur bei Ventil C
CY		■	-	-	2x 3/2-Wegeventil, monostabil <ul style="list-style-type: none"> • Ruhestellung geschlossen • Rückstellung über pneumatische Feder • Integrierte Rückstausicherung • Kolbenschieberventil • Nicht vakuumtauglich <p>  Hinweis Wenn sichergestellt werden soll, dass die Rückstauklappen bei einem plötzlichen Verlust des Betriebsdruckes bzw. Abschalten des Betriebsdruckes sicher geschlossen sind, muss die Ventilinsel mit externer Steuerluftversorgung betrieben werden. </p>

Ventilinsel CPV, Compact Performance

Merkmale – Pneumatik

FESTO

Ventilfunktion					
Code	Schaltzeichen	Baugröße			Beschreibung
		10	14	18	
N, NK		■	■	■	<p>2x 3/2-Wegeventil, monostabil</p> <ul style="list-style-type: none"> • Ruhestellung offen • Rückstellung über pneumatische Feder • Kolbenschieberventil • Mit Kanaltrennung 1, 11 bei Ventil NK • Baugröße 18 nur bei Ventil N <p>Die Funktion eines 5/3-Wegeventils in Mittelstellung belüftet kann mit diesen Ventilen in der Ausgangsstellung offen realisiert werden</p>
H, HK		■	■	■	<p>2x 3/2-Wegeventil, monostabil</p> <ul style="list-style-type: none"> • Ruhestellung <ul style="list-style-type: none"> – 1x offen (Ansteuerung 12) – 1x geschlossen (Ansteuerung 14) • Rückstellung über pneumatische Feder • Kolbenschieberventil • Mit Kanaltrennung 1, 11 bei Ventil HK • Baugröße 18 nur bei Ventil H <p>Für optimierte Zylinderbewegungen. Entspricht bei gleichzeitiger Ansteuerung beider Magnetspulen der Ventilfunktion M (5/2-Wege, monostabil). Da jede Kolbenflächenseite unabhängig voneinander mit Druck beaufschlagt bzw. entlüftet werden kann, wird eine schnellere Bewegung des Zylinders erreicht.</p>
G		–	–	■	<p>5/3-Wegeventil, Mittelstellung geschlossen</p> <ul style="list-style-type: none"> • Rückstellung über mechanische Feder • Kolbenschieberventil
		■	■	–	<p>Funktion 5/3G¹⁾, Mittelstellung geschlossen bei Baugröße 10 und 14.</p> <p>Die Funktion eines Ventils mit „Mittelstellung geschlossen“ wird aus einem 2x 3/2-Wegeventil, Ruhestellung geschlossen, gebildet (Code C).</p> <p>Hierzu wird der Ventilbausatz CPV10-BS-5/3G-M7 bzw. CPV14-BS-5/3G-1/8 (enthält die Funktion zweier entsperbarer Rückschlagventile) verwendet. Der Ventilbausatz ist für den Einsatz mit einem Arbeitsdruck pro Ventilscheibe bestimmt, d.h. er darf nicht im Zweidruckbetrieb (unterschiedlicher Druck an Anschluss 1 und 11) eingesetzt werden.</p> <p>Sollen andere Ventilscheiben im Zweidruckbetrieb eingesetzt werden, so muss die mit dem 5/3G-Ventilbausatz bestückte Ventilscheibe durch eine Trennplatte vom Druckluftkanal 1 und 11 (Code T) getrennt werden.</p> <p>Bei Pneumatischem Multipol P und M nicht auf erstem oder letztem Ventilplatz. Bei Pneumatischem Multipol GQC und GQD nicht verwendbar.</p> <ul style="list-style-type: none"> • Kolbenschieberventil

1) nicht in Verbindung mit dem pneumatischen Schaltschrankmultipol CPV10-VI-P...-C oder CPV10-VI-P...-D montierbar

Hinweis

Ventilen muss im Vakuumbetrieb ein Filter vorgeschaltet werden. Damit wird vermieden, dass angesaugte Fremdkörper in das Ventil eindringen können (z.B. beim Betrieb eines Saugers).

Ventilinsel CPV, Compact Performance

Merkmale – Pneumatik

Ventilfunktion					
Code	Schaltzeichen	Baugröße			Beschreibung
		10	14	18	
-		■	■	■	Funktion 5/3E, Mittelstellung entlüftet Die Funktion eines Ventils mit Mittelstellung entlüftet wird aus einem 2x 3/2-Wegeventil, Ruhestellung geschlossen (Code C, CK), gebildet. <ul style="list-style-type: none"> • Rückstellung über pneumatische Feder • Kolbenschieberventil
-		■	■	■	Funktion 5/3B, Mittelstellung belüftet Die Funktion eines Ventils mit Mittelstellung belüftet wird aus einem 2x 3/2-Wegeventil, Ruhestellung offen (Code N, NK), gebildet. <ul style="list-style-type: none"> • Rückstellung über pneumatische Feder • Kolbenschieberventil
D, DK		■	■	■	2x 2/2-Wegeventil, monostabil <ul style="list-style-type: none"> • Ruhestellung geschlossen • Rückstellung über pneumatische Feder • Kolbenschieberventil • Mit Kanaltrennung 1, 11 bei Ventil DK • Baugröße 18 nur bei Ventil D
I, IK		■	■	■	2x 2/2-Wegeventil, monostabil <ul style="list-style-type: none"> • Ruhestellung <ul style="list-style-type: none"> – 1x offen (Steuerseite 12) – 1x geschlossen (Steuerseite 14) • Rückstellung über pneumatische Feder • Kolbenschieberventil • Mit Kanaltrennung 1, 11 bei Ventil IK • Baugröße 18 nur bei Ventil I
R	Relaisplatte (2 potentialfreie Kontakte) 	■	■	-	An Stelle einer Ventilscheibe kann auch eine Relaisplatte (Code R) mit (Schließer) eingesetzt werden. Jede Relaisplatte besitzt zwei Relais zur Ansteuerung von zwei galvanisch getrennten Ausgängen. Belastbarkeit: 24 V DC, 1 A. <ul style="list-style-type: none"> • Anschlussleitung KRP-1-24-... • Die Verwendung eines Schilderträgers ist nicht möglich

Ventilinsel CPV, Compact Performance

Merkmale – Pneumatik

FESTO

Weitere pneumatische Funktionen					
Code	Schaltzeichen	Baugröße			Beschreibung
		10	14	18	
A	<p>Vakuumsaugdüse</p>	■	■	■	<p>Vakuumerzeugung nach dem Ejektorprinzip. Vakuumscheiben unterschiedlicher Baubreite für unterschiedliche Saugleistungen. Die Kombinationen mit mehreren Vakuum- und/oder Wegefunktions-Scheiben sind auf der gleichen Ventilinsel möglich. Prinzipbedingt besteht eine offene Verbindung zwischen dem Entlüftungskanal 3/5 und dem Arbeitsanschluss 4. Bei einer nicht geschalteten Düse strömt ein auftretender Staudruck im Entlüftungskanal in den Arbeitsanschluss zurück. Bei einer geschalteten Düse kann das Vakuum durch den auftretenden Staudruck reduziert werden.</p>
E	<p>Vakuumsaugdüse mit Abwurfimpuls</p>	■	■	■	<p>Dieser Effekt wird durch eine optimierte Entlüftung verbessert. Bei nur einer Vakuumsaugdüse pro Ventilinsel und einer Abtrennung mittels Trennplatte (Code S) tritt der Effekt nicht auf. Vakuumsaugdüse Steuerseite 14</p> <ul style="list-style-type: none"> • Rückstellung über mechanische Feder und pneumatische Feder • Abwurfimpuls Steuerseite 12 (Code E) • Bei mehr als zwei Vakuumsaugdüsen Luftversorgung und Entlüftung beachten
P	<p>Eingang (Ventilseite)</p> <p>Ausgang (Zylinderseite)</p>	■	■	–	<p>2x Drosselrückschlagventil, Zuluftdrossel Baustein (Aufsatz) zum direkten Anflanschen an die CPV-Ventile. Auch für pneumatischen Multipol geeignet. Das Kombinieren verschiedener Ventilaufsätze ist nicht möglich.</p> <p>Nicht mit Ventilfunktion G</p> <ul style="list-style-type: none"> • Nicht auf erstem und letztem Ventilplatz bei Zubehör M, P, V (pneumatischer Multipol) • Nicht verwendbar bei Zubehör GQC und GQD (pneumatischer Multipol)
Q	<p>Eingang (Ventilseite)</p> <p>Ausgang (Zylinderseite)</p>	■	■	–	<p>2x Drosselrückschlagventil, Abluftdrossel Baustein (Aufsatz) zum direkten Anflanschen an die CPV-Ventile. Auch für pneumatischen Multipol geeignet. Das Kombinieren verschiedener Ventilaufsätze ist nicht möglich.</p> <p>Nicht mit Ventilfunktion G</p> <ul style="list-style-type: none"> • Nicht auf erstem und letztem Ventilplatz bei Zubehör M, P, V (pneumatischer Multipol) • Nicht verwendbar bei Zubehör GQC und GQD (pneumatischer Multipol)
V	<p>Eingang (Ventilseite)</p> <p>Ausgang (Zylinderseite)</p>	■	■	–	<p>Drosselrückschlagventil für Vakuum Der Baustein CPV-...-BS-GRZ-V-... enthält ein integriertes Rückschlagventil sowie eine Drosselfunktion zur Einstellung des Abwurfimpuls. Das Rückschlagventil dient zur vorübergehenden Aufrechterhaltung des Vakuums, auch bei abgeschalteter Saugdüse. Der Baustein ist für Vakuumsaugdüsen (Code A, E) geeignet.</p> <ul style="list-style-type: none"> • Nicht auf erstem und letztem Ventilplatz bei Zubehör M, P, V (pneumatischer Multipol) • Nicht verwendbar bei Zubehör GQC und GQD (pneumatischer Multipol)

Ventilinsel CPV, Compact Performance

Merkmale – Pneumatik

Druckzonen bilden

Durch unterschiedlichen Druck am Anschluss 1 und 11 werden zwei Druckniveaus pro Ventil bewirkt. So kann z. B. ein Zylinderantrieb mit hohem Druck ausfahren und energiesparend mit

geringem Druck zurückgefahren werden. Die maximal mögliche Anzahl von Druckzonen wird durch die Kombination folgender Komponenten bestimmt:

- Verwendung einer Trennplatte
- Art des Endplattenpaares
- Art der Ventilscheiben
- Anzahl der Ventilscheiben

Mit Hilfe von Trennplatten bzw. Ventilen mit integrierter Kanaltrennung können Sie die CPV-Ventilinsel in 2 bis 4 Druckzonen aufteilen.

Trennplatten/Ventile mit integrierter Kanaltrennung					
Code	Bildzeichen	Baugröße			Hinweis
		10	14	18	
T	<p>Trennplatte zum Bilden von Druckzonen, Versorgungskanal 1 und 11 sind getrennt</p>	■	■	■	<p>Mit einer Trennplatte (Code T) wird nur der Kanal für die Luftversorgung (Anschluss 1 und 11) unterbrochen, um zwei Druckniveaus zu erlauben.</p> <ul style="list-style-type: none"> • Nicht auf erstem oder letztem Ventilplatz • Nicht mit Druckversorgung A, B, C, D, U, V, W, X
S	<p>Trennplatte zum Bilden von Druckzonen, Versorgungskanal 1, 11 und Entlüftung 3/5 sind getrennt</p>	■	■	■	<p>Bei der Trennplatte (Code S) ist neben dem Versorgungskanal 1 und 11 auch der Abluftkanal 3/5 unterbrochen. Diese Platte ist dann zu verwenden, wenn einer der Druckbereiche Vakuum ist, um eine Beeinflussung des Vakuums zu vermeiden oder zur Verhinderung von Rückstaudrücken auf benachbarten Ventilfunktionen.</p> <ul style="list-style-type: none"> • Nicht auf erstem oder letztem Ventilplatz • Nicht mit Druckversorgung A, B, C, D, U, V, W, X (einseitige Druckversorgung)
L	<p>Reserveplatte (Reserveplatz)</p>	■	■	■	<p>Mit einer Reserveplatte (Code L) wird ein Reserveplatz geschaffen, an dessen Stelle später ein Ventil eingesetzt werden kann.</p>
MK, JK, CK, NK, DK, IK	<p>Ventil mit integrierter Trennung von Kanal 1 und 11</p>	■	■	-	<p>Bei diesen Ventilen sind die Kanäle zur Luftversorgung (Anschluss 1 und 11) durch eine Gusshaut zur rechten Seite des Ventils verschlossen. Gegenüber der Verwendung einer Trennplatte bietet dies den Vorteil, dass kein Ventilplatz durch eine Trennplatte belegt wird.</p> <p> Hinweis</p> <p>Bei Druckversorgung mit interner Steuerluft über die rechte Endplatte ist rechts angrenzend an dieses Ventil mindestens ein weiteres Ventil mit Code M, F, J, C, CY, N, H, G, D, I, A oder E zu verwenden.</p>

Ventilinsel CPV, Compact Performance

Merkmale – Pneumatik

Beispiele: Pneumatische Versorgung

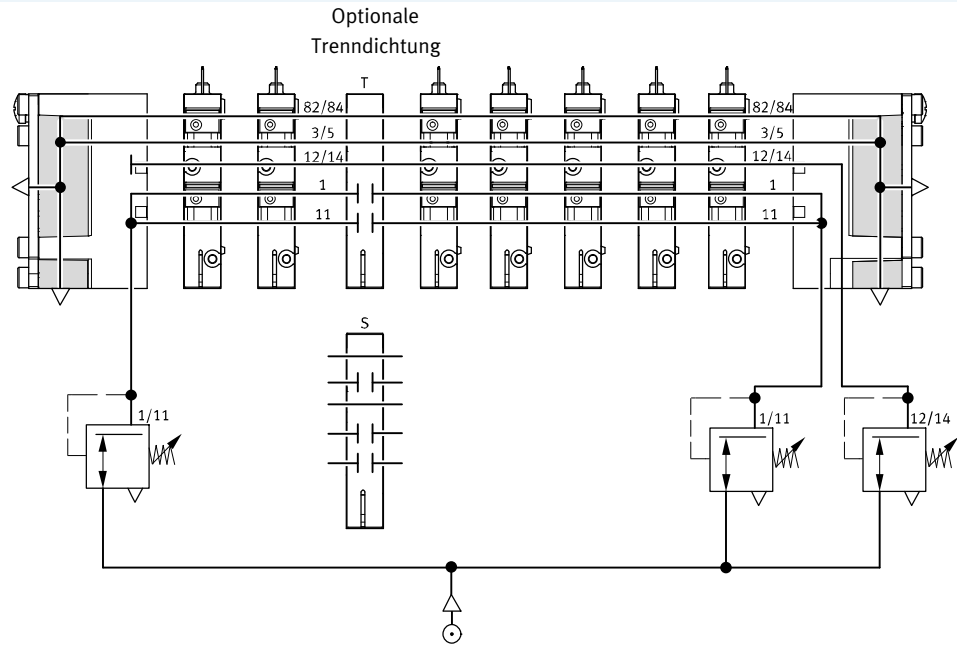
Externe Steuerluftversorgung, Flächenschalldämpfer beidseitig

Pneumatische Versorgung über pneumatischen Multipol:

Code H

Nebenstehende Abbildung zeigt beispielhaft den Aufbau und Anschluss der Druckversorgung bei externer Steuerluftversorgung. Der Anschluss 12/14 am pneumatischen Multipol ist hierfür mit einer Verschraubung ausgestattet. Die Abluft 3/5 und 82/84 wird über die Flächenschalldämpfer abgeführt.

Je eine Trenndichtung kann optional zur Bildung von Druckzonen genutzt werden.



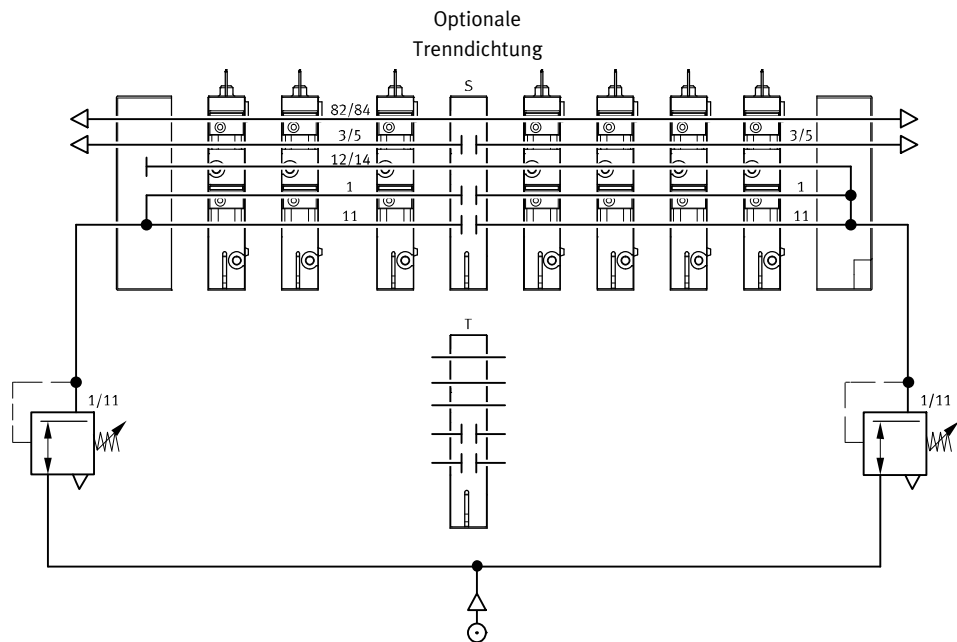
Interne Steuerluftversorgung, gefasste Abluft oder Einschraubschalldämpfer

Pneumatische Versorgung über Endplatten:

Code Z

Nebenstehende Abbildung zeigt beispielhaft den Aufbau und Anschluss der Druckversorgung bei interner Steuerluftversorgung. Hier wird die Steuerluftversorgung in der rechten Endplatte vom Anschluss 1 bzw. 11 abgezweigt. Die Abluft 3/5 und 82/84 wird über die Einschraubschalldämpfer abgeführt.

Je eine Trenndichtung kann optional zur Bildung von Druckzonen genutzt werden.

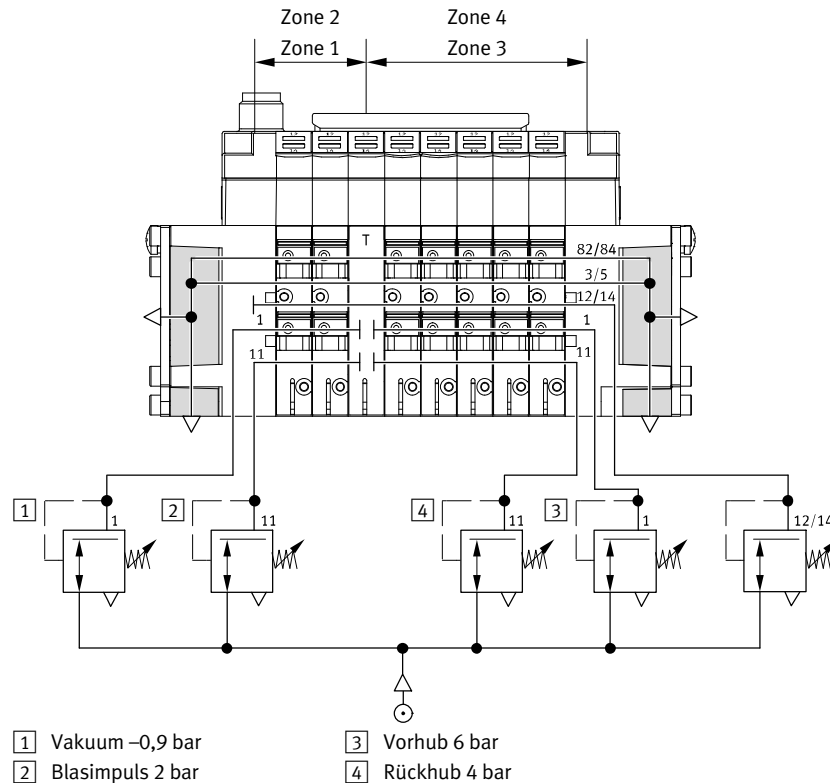


Ventilinsel CPV, Compact Performance

Merkmale – Pneumatik

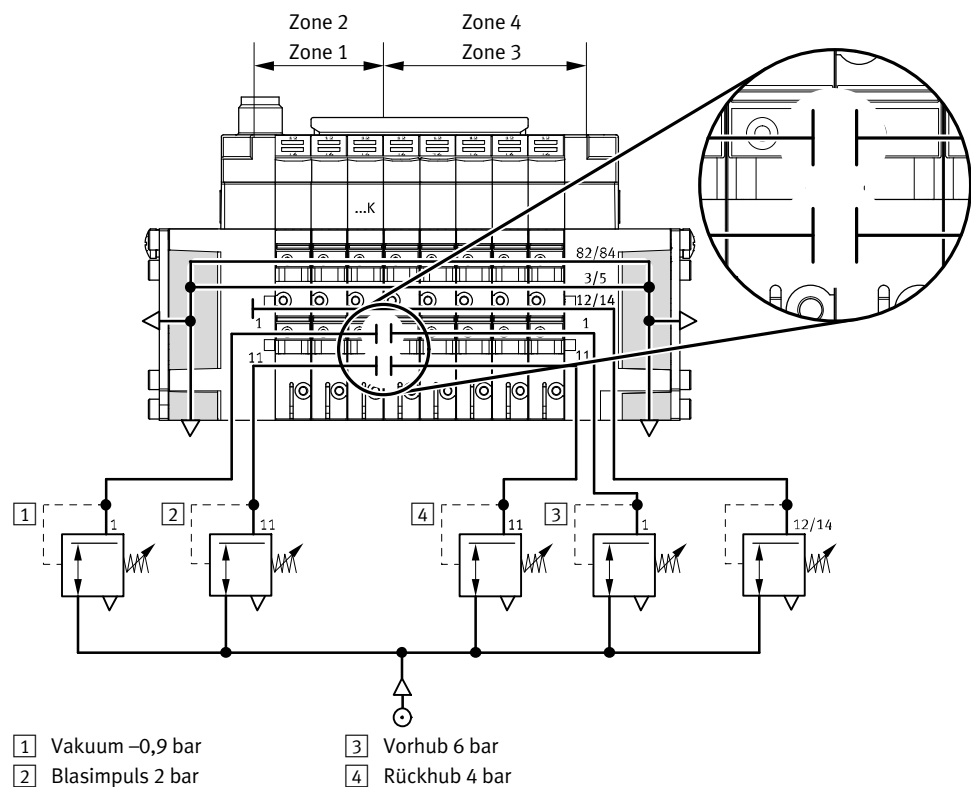
Beispiel: Bilden von Druckzonen CPV mit Trennplatte T

Bei Ventilinseln CPV können bis zu 4 Druckzonen realisiert werden. Die Abbildung zeigt beispielhaft den Aufbau und Anschluss von vier Druckzonen mit Trennplatte Code T – bei externer Steuerluftversorgung.



CPV mit integrierter Trennung von Kanal 1 und 11 bei Ventilen ...K

Bei Ventilinseln CPV können bis zu 4 Druckzonen realisiert werden. Die Abbildung zeigt beispielhaft den Aufbau und Anschluss von vier Druckzonen bei externer Steuerluftversorgung und Verwendung eines Ventils ...K mit integrierter Trennung der Kanäle 1 und 11.



Ventilinsel CPV, Compact Performance

Merkmale – Pneumatik

FESTO

Druckversorgung und Entlüftung

Charakteristisches Merkmal einer CPV-Ventilinsel sind die beiden Endplatten, welche die Ventil-scheiben mit Druck versorgen und entlüften:

- Große Kanalquerschnitte erlauben höchste Durchflussleistungen auch bei mehreren gleichzeitig geschalteten Ventilen

- Groß dimensionierte Flächenschalldämpfer in den Endplatten
- Interne/externe Steuerluftversorgung

Jedes einzelne Ventil wird aus zwei individuellen Kanälen (Versorgungsanschlüsse 1/11) mit

Druckluft versorgt, und entlüftet über einen groß dimensionierten integrierten Abluftkanal (Entlüftung 3/5). Diese Bauweise ermöglicht eine einzigartige Funktionalität und Flexibilität. So können auf einfachste Weise mehrere Druckbereiche pro Insel oder

Kombinationen von Vakuumanwendungen gelöst werden. Die Versorgung der Ventilinsel erfolgt über Endplatten, wahlweise rechts, links oder beidseitig. Andere als die aufgeführten Endplattenkombinationen sind möglich (auf Anfrage).

Steuerluftversorgung

Steuerluftversorgung intern

Sie kann gewählt werden, wenn der Versorgungsdruck am Pneumatischen Anschluss 1, 3 ... 8 bar beträgt. Bei interner Steuerluftversorgung befindet sich die Abzweigung in der linken oder rechten Endplatte. Der Anschluss 12/14 entfällt.

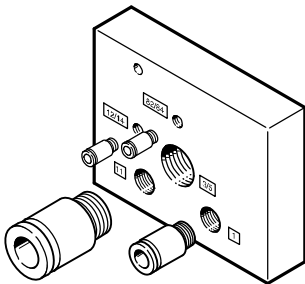
Steuerluftversorgung extern

Externe Steuerluftversorgung ist dann erforderlich, wenn der Versorgungsdruck am Pneumatischen Anschluss 1 geringer als 3 bar oder größer als 8 bar ist. In diesem Fall wird am Anschluss 12/14 ein Druck von 3 ... 8 bar angelegt.

Wird ein langsamer Druckanstieg an der Anlage mittels Druckeinschaltventil gewünscht, so sollte eine externe Steuerluftversorgung gewählt werden. Dabei liegt der Steuerdruck beim Einschaltvorgang bereits in voller Höhe an. Externe Steuerluftversorgung ist

ebenfalls erforderlich, wenn sichergestellt werden soll, dass die Rückstauklappen (Ventilbestellcode CY) bei einem plötzlichen Verlust des Betriebsdruckes bzw. Abschalten des Betriebsdruckes sicher geschlossen sind.

Endplatten



Beispiel einer Endplatte: Das Bild zeigt eine linke Endplatte mit externer Steuerluftversorgung. Die Entlüftungsanschlüsse 3/5 und 82/84 können mit Verschraubungen oder Schalldämp-

fer ausgerüstet werden. Bei einer Endplatte für interne Steuerluftversorgung fehlen die Anschlüsse 12/14 und 11. Der Anschluss 82/84 ist immer vorhanden und sollte mit einem

Schalldämpfer versehen werden. Der Anschluss 12/14 ist bei einer Endplatte für interne Steuerluftversorgung intern mit Anschluss 1 verbunden.

Ventilinsel CPV, Compact Performance

Merkmale – Pneumatik

Endplattenkombination für Druckversorgung über Endplatte					
Code	Bildzeichen Art der Steuerluftversorgung (intern/extern)	Baugröße			Hinweis
		10	14	18	
U	<p>Interne Steuerluftversorgung</p>	■	■	■	<ul style="list-style-type: none"> • Anschlüsse nur in rechter Endplatte • Keine Druckzonen-trennung zulässig • Nicht vakuumtauglich
V	<p>Interne Steuerluftversorgung</p>	■	■	■	<ul style="list-style-type: none"> • Anschlüsse nur in linker Endplatte • Keine Druckzonen-trennung zulässig • Nicht vakuumtauglich
W	<p>Externe Steuerluftversorgung</p>	■	■	■	<ul style="list-style-type: none"> • Anschlüsse nur in rechter Endplatte • Keine Druckzonen-trennung zulässig • Vakuumtauglich
X	<p>Externe Steuerluftversorgung</p>	■	■	■	<ul style="list-style-type: none"> • Anschlüsse nur in linker Endplatte • Keine Druckzonen-trennung zulässig • Vakuumtauglich
Y	<p>Interne Steuerluftversorgung</p>	■	■	■	<ul style="list-style-type: none"> • Anschlüsse in linker und rechter Endplatte • Maximal drei Druckzonen • Ventile links der Trennplatte vakuumtauglich
Z	<p>Externe Steuerluftversorgung</p>	■	■	■	<ul style="list-style-type: none"> • Anschlüsse in linker und rechter Endplatte • Maximal vier Druckzonen • Vakuumtauglich

Ventilinsel CPV, Compact Performance

Merkmale – Pneumatik



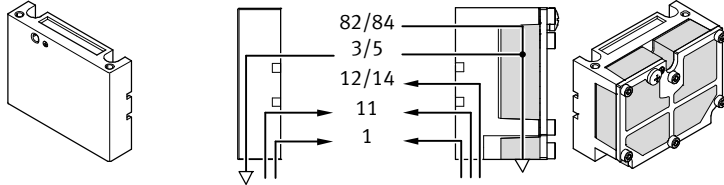
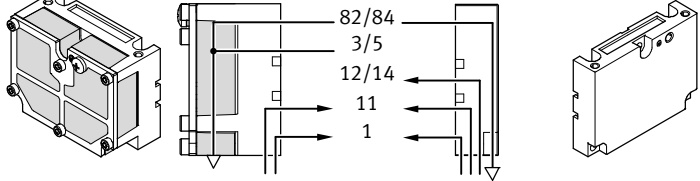
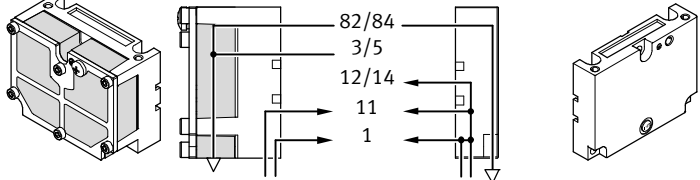
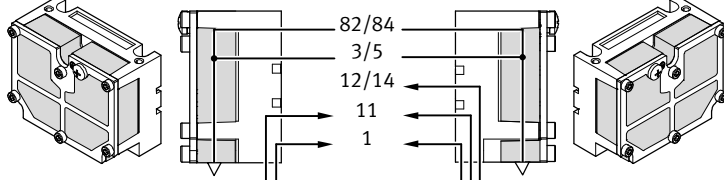
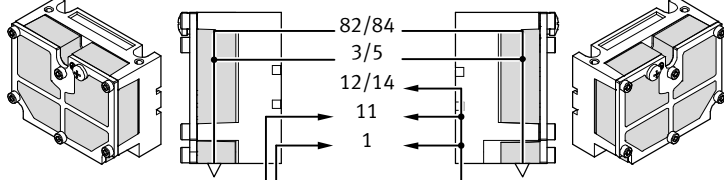
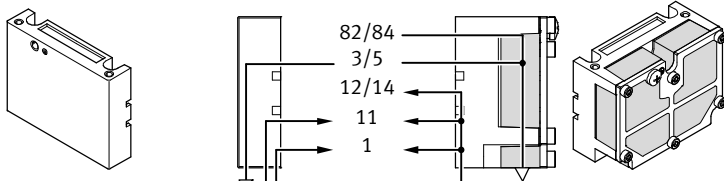
Endplattenkombination für Druckversorgung über pneumatischen Multipol					
Code	Bildzeichen Art der Steuerluftversorgung (intern/extern)	Baugröße			Hinweis
		10	14	18	
Y	Interne Steuerluftversorgung 	■	■	■	<ul style="list-style-type: none"> • Anschlüsse am Pneumatischen Multipol • Druckzonentrennung nur mit Trennplatte (Code T) zulässig • Maximal zwei Druckzonen • Ventile links der Trennplatte vakuumtauglich • Nur für Zubehör M, P, V, GQC, GQD (Pneumatischer Multipol)
Z	Externe Steuerluftversorgung 	■	■	■	<ul style="list-style-type: none"> • Anschlüsse am Pneumatischen Multipol • Druckzonentrennung nur mit Trennplatte (Code T) zulässig • Maximal drei Druckzonen • Vakuumtauglich • Nur für Zubehör M, P, V, GQC, GQD (Pneumatischer Multipol)

Endplattenkombination für Druckversorgung über Endplatten mit Flächenschalldämpfer					
Code	Bildzeichen Art der Steuerluftversorgung (intern/extern)	Baugröße			Hinweis
		10	14	18	
A	Interne Steuerluftversorgung 	■	■	■	<ul style="list-style-type: none"> • Anschlüsse in rechter Endplatte • Keine Druckzonentrennung zulässig • Nicht vakuumtauglich
B	Interne Steuerluftversorgung 	■	■	■	<ul style="list-style-type: none"> • Anschlüsse in linker Endplatte • Keine Druckzonentrennung zulässig • Nicht vakuumtauglich
C	Externe Steuerluftversorgung 	■	■	■	<ul style="list-style-type: none"> • Anschlüsse in rechter Endplatte • Keine Druckzonentrennung zulässig • Vakuumtauglich
D	Externe Steuerluftversorgung 	■	■	■	<ul style="list-style-type: none"> • Anschlüsse in linker Endplatte • Keine Druckzonentrennung zulässig • Vakuumtauglich

Ventilinsel CPV, Compact Performance

Merkmale – Pneumatik

FESTO

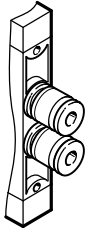
Endplattenkombination für Druckversorgung über pneumatischen Multipol mit Flächenschalldämpfer					
Code	Bildzeichen Art der Steuerluftversorgung (intern/extern)	Baugröße			Hinweis
		10	14	18	
E	Externe Steuerluftversorgung 	■	■	■	<ul style="list-style-type: none"> • Anschlüsse am Pneumatischen Multipol • Abführen der Abluft über Flächenschalldämpfer rechts • Druckzonentrennung nur mit Trennplatte (Code T) zulässig • Maximal vier Druckzonen • Vakuumtauglich • Nur für Zubehör M, P, V, GQC, QGD (Pneumatischer Multipol)
F	Externe Steuerluftversorgung 	■	■	■	<ul style="list-style-type: none"> • Anschlüsse am Pneumatischen Multipol • Abführen der Abluft über Flächenschalldämpfer links • Druckzonentrennung nur mit Trennplatte (Code T) zulässig • Maximal vier Druckzonen • Vakuumtauglich • Nur für Zubehör M, P, V, GQC, QGD (Pneumatischer Multipol)
G	Interne Steuerluftversorgung 	■	■	■	<ul style="list-style-type: none"> • Anschlüsse am Pneumatischen Multipol • Abführen der Abluft über Flächenschalldämpfer links • Druckzonentrennung nur mit Trennplatte (Code T) zulässig • Maximal drei Druckzonen • Nicht vakuumtauglich • Nur für Zubehör M, P, V, GQC, QGD (Pneumatischer Multipol)
H	Externe Steuerluftversorgung 	■	■	■	<ul style="list-style-type: none"> • Anschlüsse am Pneumatischen Multipol • Abführen der Abluft über Flächenschalldämpfer beidseitig • Druckzonentrennung zulässig • Vakuumtauglich • Nur für Zubehör M, P, V, GQC, QGD (Pneumatischer Multipol)
J	Interne Steuerluftversorgung 	■	■	■	<ul style="list-style-type: none"> • Anschlüsse am Pneumatischen Multipol • Abführen der Abluft über Flächenschalldämpfer beidseitig • Druckzonentrennung zulässig • Maximal drei Druckzonen • Ventile links der Trennplatte vakuumtauglich • Nur für Zubehör M, P, V, GQC, QGD (Pneumatischer Multipol)
K	Interne Steuerluftversorgung 	■	■	■	<ul style="list-style-type: none"> • Anschlüsse am Pneumatischen Multipol • Abführen der Abluft über Flächenschalldämpfer rechts • Druckzonentrennung zulässig • Maximal drei Druckzonen • In Verbindung mit Trennplatte vakuumtauglich • Nur für Zubehör M, P, V, GQC, QGD (Pneumatischer Multipol)

Ventilinsel CPV, Compact Performance

Merkmale – Pneumatik



Pneumatischer Anschluss



Die Arbeitsanschlüsse befinden sich direkt in den Ventilscheiben. Es stehen Gewindeanschlüsse und Quick-Star Steckverschraubungen (QS) für unterschiedliche Schlauchgrößen zur Verfügung. Die Versorgungsanschlüsse be-

finden sich in den Endplatten oder im pneumatischen Multipol. Steckverschraubungen sind fertig montiert lieferbar. Folgende Arbeitsanschlüsse sind auswählbar:

- Steckanschlüsse groß: Code A

- Steckanschlüsse klein: Code B
 - Gewindeanschlüsse: Code C
- Anschlussgrößen der Gewinde und QS-Steckverschraubungen entnehmen Sie der untenstehenden Tabelle.

Pneumatischer Multipol

In Verbindung mit einem pneumatischen Multipol stehen einteilige Anschlussplatten zur Verfügung, welche sowohl die Arbeitsanschlüsse wie auch die Versorgungsanschlüsse enthalten. Auf diese Weise kann die Ventilinsel als pneumatische "Funktion" von

den Anschlüssen getrennt werden. Der pneumatische Multipol ermöglicht unterschiedliche Montagearten, von der Wandmontage bis zum direkten Durchgang durch eine Gehäusewand.

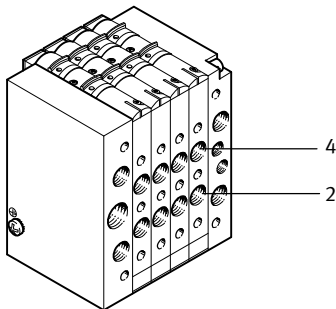
Servicefreundliche und flexible Anlusstechnik durch:

- Gemeinsamer Anschluss über den pneumatischen Multipol mit allen Anschlüssen auf einer Seite
- Zur Montage/Demontage wird die Ventilinsel über nur vier

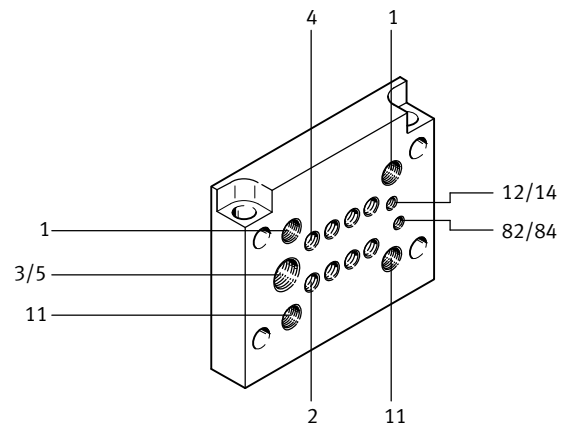
Schrauben befestigt/gelöst, wobei die Pneumatik komplett verschlachtet bleibt

- Geringer Zeitaufwand für Montage/Demontage
- Keine Fehler bei Wiederinbetriebnahme durch falsche Verschlauchung

CPV-Ventilinsel



Pneumatischer Multipol



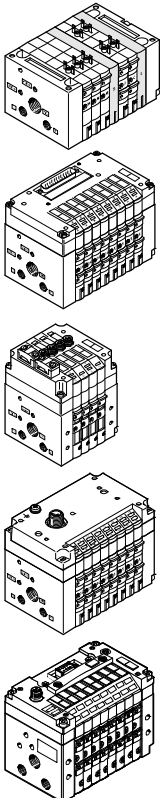
Anschlussgrößen				
Anschluss nach ISO 5599	CPV10	CPV14	CPV18	Bemerkung
1/11 Arbeitsluft	G1/8	G1/4	G3/8	Verschraubung in Endplatte bzw. pneumatischer Multipol
2/4 Arbeitsanschluss	M7 (QS6/QS4)	G1/8 (QS8/QS6)	G1/4 (QS10/QS8)	Anschluss in Ventilscheibe, Anschluss Steckverschraubung in Klammern
3/5 Anschluss Abluft	G3/8	G1/2	G1/2	über rechte/linke Endplatte
	G1/4	G3/8	G1/2	pneumatischer Multipol
12/14 Anschluss Steuerluftversorgung	M5	G1/8	G1/4	Verschraubung in Endplatte bzw. pneumatischer Multipol
82/84 Anschluss Steuerabluft	M5	G1/8	G1/4	über rechte/linke Endplatte
	M7 (M5) ¹⁾	G1/8	G1/4	pneumatischer Multipol

1) bei pneumatischen Multipol mit Steg

Ventilinsel CPV, Compact Performance

FESTO

Merkmale – Pneumatik

Pneumatischer Anschluss: Verschraubungsset der pneumatischen Versorgung							
	Code pneumatische Versorgung	Anschluss	Benennung	Baugröße 10 QS6 Typ	Baugröße 14 QS8 Typ	Baugröße 18 QS10 Typ	
	ohne pneumatischem Multipol						
	U, V	82/84	Schalldämpfer	AMTE-M-LH-M5	U-1/8-B	U-1/4-B	
		3/5	Schalldämpfer	U-3/8-B	U-1/2-B	U-1/2-B	
		1	Steckverschraubung	QS-1/8-8-I	QS-1/4-10-I	QS-3/8-12-I	
	W, X	82/84	Schalldämpfer	AMTE-M-LH-M5	U-1/8-B	U-1/4-B	
		3/5	Schalldämpfer	U-3/8-B	U-1/2-B	U-1/2-B	
		1	Steckverschraubung	QS-1/8-8-I	QS-1/4-10-I	QS-3/8-12-I	
		12/14	Steckverschraubung	QSM-M5-6-I	QS-1/8-8-I	QS-1/4-10-I	
	Y	82/84 rechts	Schalldämpfer	AMTE-M-LH-M5	U-1/8-B	U-1/4-B	
		82/84 links	Blindstopfen	B-M5	B-1/8	B-1/4	
		3/5 rechts	Schalldämpfer	U-3/8-B	U-1/2-B	U-1/2-B	
		3/5 links	Blindstopfen	B-3/8	B-1/2	B-1/2	
		1/11 links	Steckverschraubung	QS-1/8-8-I	QS-1/4-10-I	QS-3/8-12-I	
	Z	82/84 rechts	Schalldämpfer	AMTE-M-LH-M5	U-1/8-B	U-1/4-B	
		82/84 links	Blindstopfen	B-M5	B-1/8	B-1/4	
		3/5 rechts	Schalldämpfer	U-3/8-B	U-1/2-B	U-1/2-B	
		3/5 links	Blindstopfen	B-3/8	B-1/2	B-1/2	
		12/14 rechts	Steckverschraubung	QSM-M5-6-I	QS-1/8-8-I	QS-1/4-10-I	
		12/14 links	Blindstopfen	B-M5	B-1/8	B-1/4	
		1/11	Steckverschraubung	QS-1/8-8-I	QS-1/4-10-I	QS-3/8-12-I	
	mit pneumatischem Multipol; Code M						
	Y	82/84	Schalldämpfer	UC-M7	U-1/8-B	U-1/4-B	
		12/14	Blindstopfen	B-M7	B-1/8	B-1/4	
		3/5	Schalldämpfer	U-1/4-B	U-3/8-B	U-1/2-B	
		1/11 links	Steckverschraubung	QS-1/8-8-I	QS-1/4-10-I	QS-3/8-12-I	
		11 rechts	Blindstopfen	B-1/8	B-1/4	B-3/8	
	Z	82/84	Schalldämpfer	UC-M7	U-1/8-B	U-1/4-B	
		3/5	Schalldämpfer	U-1/4-B	U-3/8-B	U-1/2-B	
12/14		Steckverschraubung	QSM-M7-6-I	QS-1/8-8-I	QS-1/4-10-I		
1/11 links		Steckverschraubung	QS-1/8-8-I	QS-1/4-10-I	QS-3/8-12-I		
mit pneumatischem Multipol; Code P, GQC							
Y	82/84	Schalldämpfer	AMTE-M-LH-M5	U-1/8-B	U-1/4-B		
	12/14	Blindstopfen	B-M5	B-1/8	B-1/4		
	3/5	Schalldämpfer	U-1/4-B	U-3/8-B	U-1/2-B		
	1/11 links	Steckverschraubung	QS-1/8-8-I	QS-1/4-10-I	QS-3/8-12-I		
	11 rechts	Blindstopfen	B-1/8	B-1/4	B-3/8		
Z	82/84	Schalldämpfer	AMTE-M-LH-M5	U-1/8-B	U-1/4-B		
	3/5	Schalldämpfer	U-1/4-B	U-3/8-B	U-1/2-B		
	12/14	Steckverschraubung	QSM-M5-6-I	QS-1/8-8-I	QS-1/4-10-I		
	1/11 links	Steckverschraubung	QS-1/8-8-I	QS-1/4-10-I	QS-3/8-12-I		

Ventilinsel CPV, Compact Performance

Merkmale – Pneumatik

Pneumatischer Anschluss: Verschraubungsset der pneumatischen Versorgung							
	Code pneumatische Versorgung	Anschluss	Benennung	Baugröße 10 QS6 Typ	Baugröße 14 QS8 Typ	Baugröße 18 QS10 Typ	
	ohne pneumatischem Multipol						
	A, B	82/84	Blindstopfen	B-M5	B-1/8	B-1/4	
		3/5	Blindstopfen	B-3/8	B-1/2	B-1/2	
		1	Steckverschraubung	QS-1/8-8-I	QS-1/4-10-I	QS-3/8-12-I	
	C, D	82/84	Blindstopfen	B-M5	B-1/8	B-1/4	
		3/5	Blindstopfen	B-3/8	B-1/2	B-1/2	
		1	Steckverschraubung	QS-1/8-8-I	QS-1/4-10-I	QS-3/8-12-I	
		12/14	Steckverschraubung	QSM-M5-6-I	QS-1/8-8-I	QS-1/4-10-I	
	mit pneumatischem Multipol; Code M						
	E, F, H	82/84	Blindstopfen	B-M7	B-1/8	B-1/4	
		3/5	Blindstopfen	B-1/4	B-3/8	B-1/2	
		1/11	Steckverschraubung	QS-1/8-8-I	QS-1/4-10-I	QS-3/8-12-I	
		12/14	Steckverschraubung	QSM-M7-6-I	QS-1/8-8-I	QS-1/4-10-I	
	G, J, K	82/84	Blindstopfen	B-M7	B-1/8	B-1/4	
		3/5	Blindstopfen	B-1/4	B-3/8	B-1/2	
		rechts in 1, links	Steckverschraubung	QS-1/8-8-I	QS-1/4-10-I	QS-3/8-12-I	
		rechts in 11	Blindstopfen	B-1/8	B-1/4	B-3/8	
		12/14	Blindstopfen	B-M7	B-1/8	B-1/4	
	mit pneumatischem Multipol; Code P, QQC						
	E, F, H	82/84	Blindstopfen	B-M5	B-1/8	B-1/4	
		3/5	Blindstopfen	B-1/4	B-3/8	B-1/2	
		1/11	Steckverschraubung	QS-1/8-8-I	QS-1/4-10-I	QS-3/8-12-I	
		12/14	Steckverschraubung	QSM-M5-6-I	QS-1/8-8-I	QS-1/4-10-I	
	G, J, K	82/84	Blindstopfen	B-M5	B-1/8	B-1/4	
3/5		Blindstopfen	B-1/4	B-3/8	B-1/2		
rechts in 1, links		Steckverschraubung	QS-1/8-8-I	QS-1/4-10-I	QS-3/8-12-I		
rechts in 11		Blindstopfen	B-1/8	B-1/4	B-3/8		
12/14		Blindstopfen	B-M5	B-1/8	B-1/4		

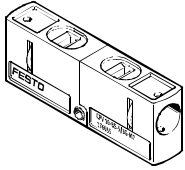
Ventilinsel CPV, Compact Performance

Merkmale – Pneumatik

FESTO

CPV Ventilinsel Baugröße 10 und 14 mit Ventilerweiterungen

Funktionsbausteine

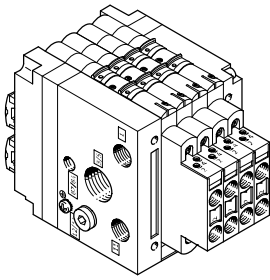


CPV10-BS-5/3G-M7
CPV14-BS-5/3G-1/8

Ventilbausatz 5/3G zur Bildung einer 5/3-Wegefunktion, Mittelstellung geschlossen bei Baugröße 10 und 14: Die Funktion eines Ventils mit „Mittelstellung geschlossen“ wird aus einer Ventilscheibe mit 2x 3/2-Wegeventil, Ruhestellung geschlossen, gebildet (Ventilfunktion Code C). Hierzu wird der Ventilbausatz


CPV10-BS-5/3G-M7 bzw. CPV14-BS-5/3G-1/8 (enthält die Funktion zweier entsperrender Rückschlagventile) verwendet. Der Ventilbausatz ist für den Einsatz mit einem Arbeitsdruck pro Ventilscheibe bestimmt, d.h. er darf nicht im Zweidruckbetrieb (unterschiedlicher Druck an Anschluss 1 und 11) eingesetzt werden.

Zusatzfunktionen für Ventilplätze

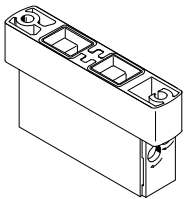


Mit Hilfe dieser Ventilerweiterungen (Höhenverkettung) kann die CPV-Ventilinsel der Baugröße 10 und 14 um weitere pneumatische Funktionen ergänzt werden:

- Drosselrückschlagventile 2fach zur Durchflussregulierung direkt an der Ventilinsel für
 - Zuluftdrosselung
 - Abluftdrosselung
- Der Vakuum-Drosselbaustein muss mit der Vakuumsaugdüse mit oder ohne Abwurfimpuls eingesetzt werden und bietet eine Rückschlagfunktion und einen einstellbaren Abwurfimpuls.

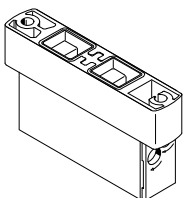
 Hinweis

Die Zusatzfunktionen sind in Verbindung mit einem pneumatischen Multipol M, P nicht auf dem ersten oder letzten Ventilplatz einsetzbar und in Verbindung mit einem pneumatischen Multipol GQC, GQD nicht verwendbar.



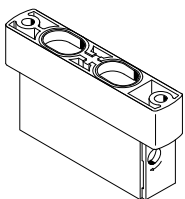
CPV10-BS-2xGRZZ-M7
CPV14-BS-2xGRZZ-1/8

- 2x Drosselrückschlagventil für Zuluftdrosselung
- Zusatzfunktion Code P



CPV10-BS-2xGRAZ-M7
CPV14-BS-2xGRAZ-1/8

- 2x Drosselrückschlagventil für Abluftdrosselung
- Zusatzfunktion Code Q



CPV10-BS-GRZ-V-M7
CPV14-BS-GRZ-V-1/8

- Vakuum-Drosselbaustein
- Zusatzfunktion Code V

Ventilinsel CPV, Compact Performance

Merkmale – Montage

Montagemöglichkeiten

Die Ventilinseln haben Bohrungen für vier Befestigungsschrauben. Dabei ist die Seite der pneumatischen Verschraubungen die Anschraubfläche. Diese Bohrungen werden auch benutzt, um die Ventilinsel auf dem pneumatischen Multipol zu befestigen.

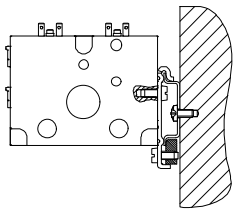
Neben dieser Art der Befestigung gibt es weitere Möglichkeiten der Montage:

- Befestigung auf der Hutschiene
- Wandbefestigung
- Wandbefestigung über pneumatischen Multipol mit Steg

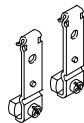
- Rückseitig über Wandbefestigung
- Kopfseitig (nur CPV10/14 mit IC-Anschluss)
- Montage auf Wanddurchgang

Die Befestigungen werden mit einer Schraube und einem Fixierbolzen an den Endplatten links und rechts montiert.

Befestigung für Hutschiene



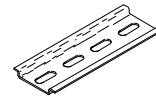
für Ventilinsel CPV10/14:
CPV10/14-VI-BG-NRH-35
(Befestigung Code H)



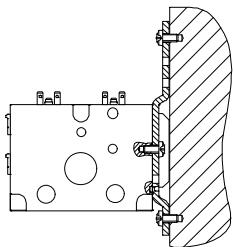
für Ventilinsel CPV18:
CPV18-VI-BG-NRH-35
(Befestigung Code H)



Hutschiene nach EN 60715 nicht für Zubehör M, P, V (Pneumatischer Multipol)



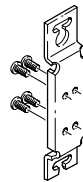
Befestigung für Wandmontage



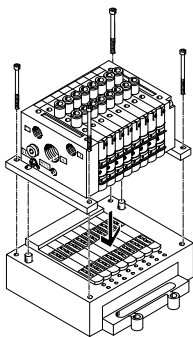
für Ventilinsel CPV10/14:
CPV10/14-VI-BG-RWL-B
(Befestigung Code U)



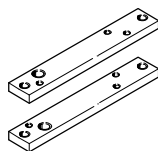
für Ventilinsel CPV18:
CPV18-VI-BG-RW
(Befestigung Code W)



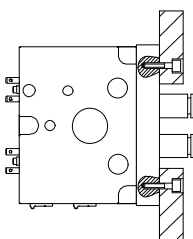
Befestigung für Einzelanschluss und ET200X/ET200pro (im Lieferumfang enthalten)



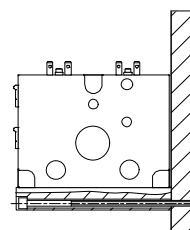
für Ventilinsel CPV10/14:
CPV...-VI-BG-ET200X
(Befestigung Code X)



Wanddurchgang z. B. an der Maschine



Wandbefestigung über pneumatischen Multipol

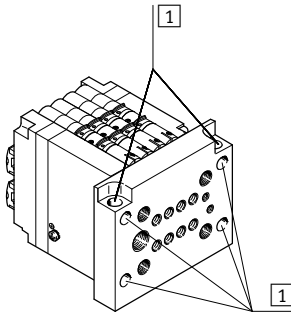


Ventilinsel CPV, Compact Performance

Merkmale – Montage

Pneumatischer Multipol für Wand-/Maschinenmontage

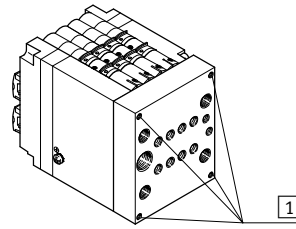
mit Steg, mit allen pneumatischen Anschlüssen, Code P



1 Montagebohrungen

- Für 10 mm, 14 mm und 18 mm
- Multipol steht an den Endplatten über
- Durchgängige Befestigungsbohrungen (ohne Gewinde) im Steg
- Zwei zusätzliche, quer durch diesen pneumatischen Multipol verlaufende Bohrungen, ermöglichen auch die rückseitige Montage der CPV-Ventilinsel.

ohne Steg, mit allen pneumatischen Anschlüssen, Code M

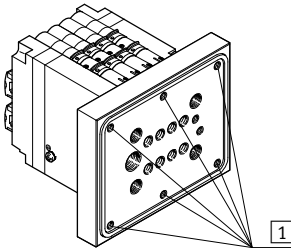


1 Montagebohrungen

- Für 10 mm, 14 mm und 18 mm
- Multipol schließt bündig mit den Endplatten ab
- Befestigungsbohrungen (mit Gewinde) zur Wand- oder Fußmontage in der Anschluss-Seite des pneumatischen Multipols

Pneumatischer Multipol für Schaltschrankmontage

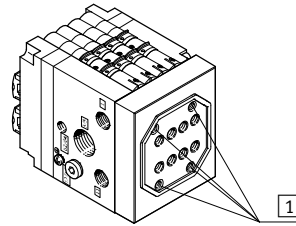
mit allen pneumatischen Anschlüssen, Code QQC



1 Montagebohrungen

- Für 10 mm und 14 mm
- Multipol steht an den Endplatten über
- Befestigungsbohrungen (mit Gewinde) im Steg
- Multipol mit Dichtung

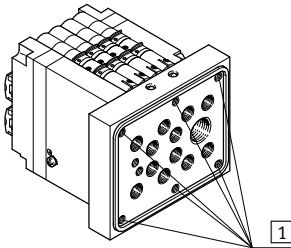
mit pneumatischen Anschlüssen 2 und 4, Code QGD



1 Montagebohrungen


- Für 10 mm und 14 mm
- Multipol schließt bündig mit den Endplatten ab
- Die Befestigungsbohrungen (mit Gewinde) sind in der Anschluss-Seite des pneumatischen Multipols
- Multipol mit Dichtung

mit allen pneumatischen Anschlüssen, Code QQE



1 Montagebohrungen

- Für 10 mm
- Multipol steht an den Endplatten über
- Befestigungsbohrungen (mit Gewinde) im Steg
- Multipol mit Dichtung

-  Hinweis

Bei Verwendung des pneumatischen Multipols M oder P können die äußeren Ventilscheiben nicht mit Ventilerweiterungen (z. B. Drosselrückschlagventil) bestückt werden.

Bei CPV-Ventilinseln mit Flächenschalldämpfer ist nur die Wandmontage möglich.

Bei Verwendung des pneumati-

schen Multipols QQC, QGD und QQE gibt es folgende Einschränkungen:

- Generell keine Montage von Ventilerweiterungen
- Keine Kombination mit Hut-schienenbefestigung
- Keine Kombination mit Wand-befestigung
- Nur bei 10 mm und 14 mm

Ventilinsel CPV, Compact Performance

Merkmale – Anzeigen und Bedienen


Handhilfsbetätigung

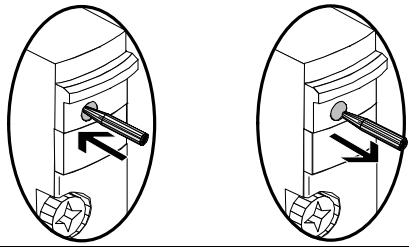
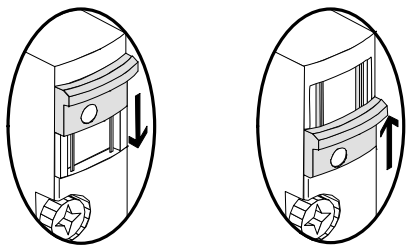
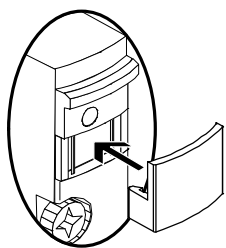
Es sind drei Arten der Handhilfsbetätigung verfügbar:

- Tastend mit Schieber
- Rastend
- Blockiert

Ein Umbau der Handhilfsbetätigung (HHB) von tastend auf rastend oder blockiert ist nachträglich jederzeit möglich.

Hierfür muss zuvor die Verriegelung am Ventil entfernt werden. Dies ist nur am demontierten Einzelventil oder durch Lösen des Zugankers der Ventilinsel möglich.

 Hinweis
Beachten Sie hierzu die in der Anwenderdokumentation enthaltene Anweisung.

Code	Bildzeichen	Baugröße			Hinweis
		10	14	18	
N	<p>Handhilfsbetätigung, tastend</p> 	■	■	■	Bei der Version „tastend“ verhindert eine Verriegelung das Verschieben des blauen Schiebers. Mit einem spitzen Gegenstand (Kugelschreiber o.ä.) wird durch die Öffnung hindurch die Handhilfsbetätigung betätigt.
R	<p>Handhilfsbetätigung, rastend</p> 	■	■	■	Bei der Version „rastend“ wird die Handhilfsbetätigung durch Verschieben des Schiebers betätigt. Durch Einsetzen einer Verriegelung kann die tastende Funktion hergestellt werden.
V	<p>Handhilfsbetätigung, blockiert</p> 	■	■	■	Bei der Version „blockiert“ wird die rastende und die tastende Betätigung durch eine Abdeckung verhindert. Diese Abdeckung kann wie bei der tastenden Verriegelung nachträglich eingesetzt werden, verbleibt dann aber unlösbar am Ventil.

Ventilinsel CPV, Compact Performance

Merkmale – Anzeigen und Bedienen

FESTO

Anzeigen und Bedienen

Auf dem elektrischen Anschluss der CPV-Ventilinsel finden Sie Leuchtdioden zur Anzeige des Schaltzustandes:

- Anzeige des Schaltzustands der Vorsteuer-magnetspule 12 für Ausgang 2
- Anzeige des Schaltzustands der Vorsteuer-magnetspule 14 für Ausgang 4

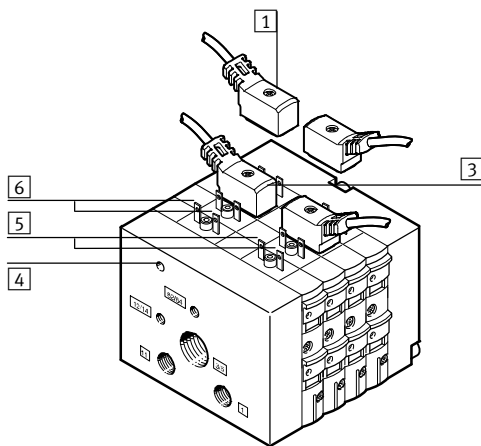
- Von „oben“ als auch von „vorne“ ablesbar

Beim Einzelanschluss befindet sich eine LED zur Anzeige des Schaltzustandes im Anschlussstecker.

Bezeichnungsschilder

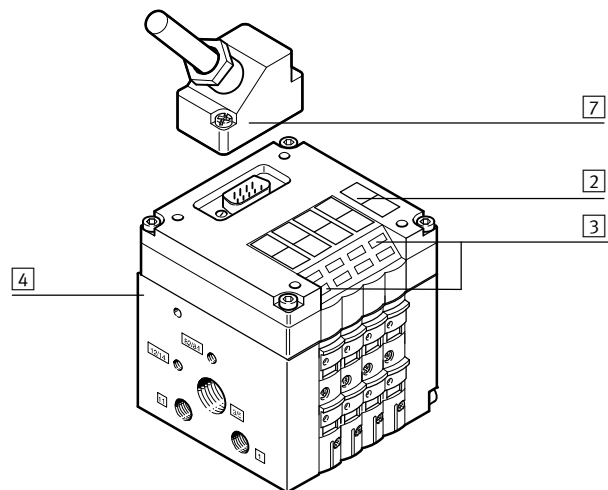
- Clip mit Beschriftungsfeld auf Anschlussstecker (bei Einzelanschluss)
- Beschriftungsclips am Anschlussknoten (Multipol, AS-Interface, Installations-system CP, Feldbus Direct)

CPV-Ventilbatterie mit Einzelanschluss



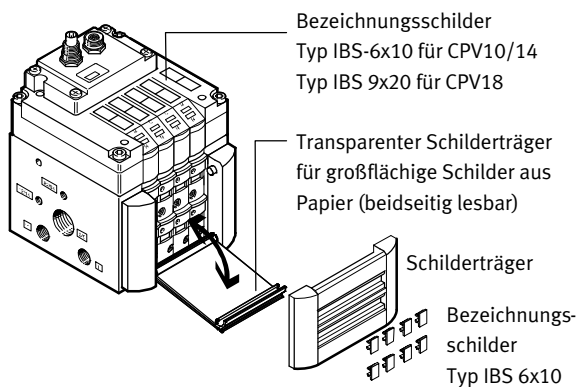
- 1 Vorkonfektionierte Verbindungsleitung je Vorsteuer-magnet
- 2 Nut für Bezeichnungsschild
- 3 gelbe LED, Signalzustandsan- zeige der Vorsteuer-magnete (je Verbindungsleitung)
- 4 Erdungsanschluss

CPV-Ventilinsel mit Multipolanschluss



- 5 Anschlussfahnen der Magnetspule 14
- 6 Anschlussfahnen der Magnetspule 12
- 7 Sub-D-Multipolstecker (9-polig für Ventilinseln mit 4 Ventilen, 25-polig für Ventili- nseln mit 6 oder 8 Ventilen)

Bezeichnungssystem



Bezeichnungsschilder können wie folgt angebracht werden:

- Oben auf der Grundeinheit Elektrik

• Auf dem Schilderträger
Der Schilderträger erlaubt das Anbringen zusätzlicher Bezeichnungsschilder, verdeckt gleichzeitig die Handhilfsbetätigungen und schützt diese so vor versehentlicher Betätigung. Die Schilder sind für zusätzliche Informationen zu den Ventilen vorgesehen.

Der Schilderträger kann mittels Code zusammen mit der Ventilinsel bestellt werden. Die zugehörigen Bezeichnungsschilder sind in einem Rahmen zusammengefasst und werden getrennt bestellt.

Der Anbau eines Schilderträgers ist in Verbindung mit der Relaisplatte nicht möglich.

Transparenter Schilderträger

Der transparente Schilderträger CPV...-VI-ST... bietet eine weitere Möglichkeit zur Beschriftung, z. B. für großflächige und beidseitig lesbare Schilder aus Papier.

 Hinweis

MS Word Vorlagen für CPV Schilderträger finden Sie unter: www.festo.com

Ventilinsel CPV, Compact Performance

Merkmale – Elektrik

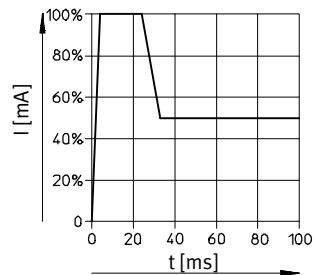
FESTO

Elektrischer Anschluss

Die nach oben geführten Kontakte der Ventilscheiben bilden die Schnittstelle zu verschiedenen elektrischen Anschlussarten. Der elektrische Anschluss ist mit 4 Schrauben von oben befestigt.

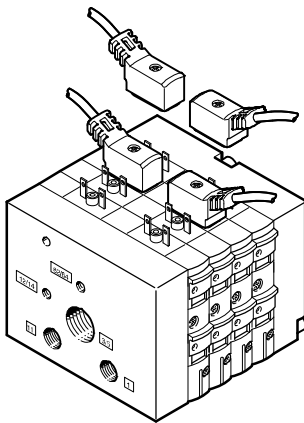
Bei gleichem pneumatischem Teil kann die Ventilinsel so auf die unterschiedlichen elektrischen Erfordernisse bzw. Feldbusprotokolle angepasst werden.

Elektrische Leistung



CPV10/14 Ventile werden über eine Stromabsenkung angesteuert, welche den Energieverbrauch und die Wärmeentwicklung reduziert. Diese Stromabsenkung ist bereits in der jeweiligen Grundeinheit Elektrik (Multipol- bzw. Feldbusanschluss) bzw. in der Anschlussleitung integriert. Beim Abschalten werden die Spannungsspitzen auf 38 V DC begrenzt.

Einzelanschluss



Bei Einzelanschluss erfolgt die Integration nur am pneumatischen Teil, die Magnetventile werden mit einzelnen Leitungen angeschlossen.

Ventilinsel CPV, Compact Performance

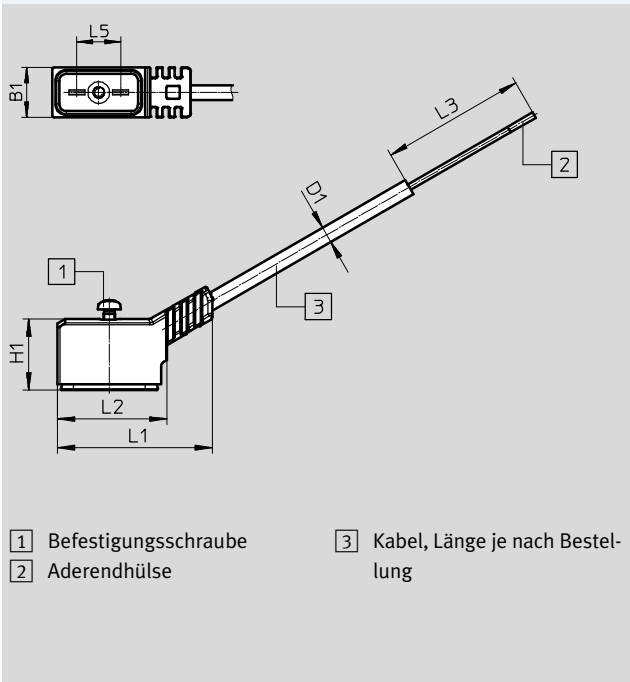
Merkmale – Elektrik

FESTO

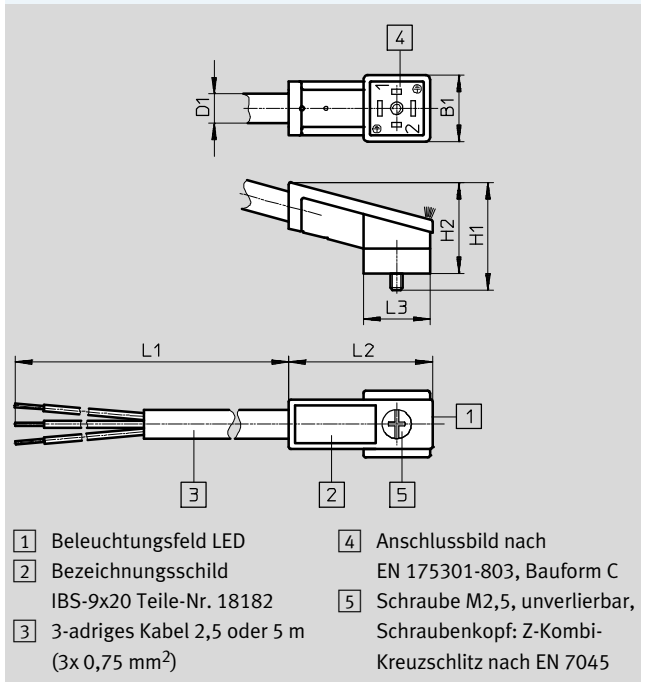
Abmessungen Verbindungsleitung Einzelanschluss

Download CAD-Daten → www.festo.com

NEBV-...



KMEB-2-24-...-LED

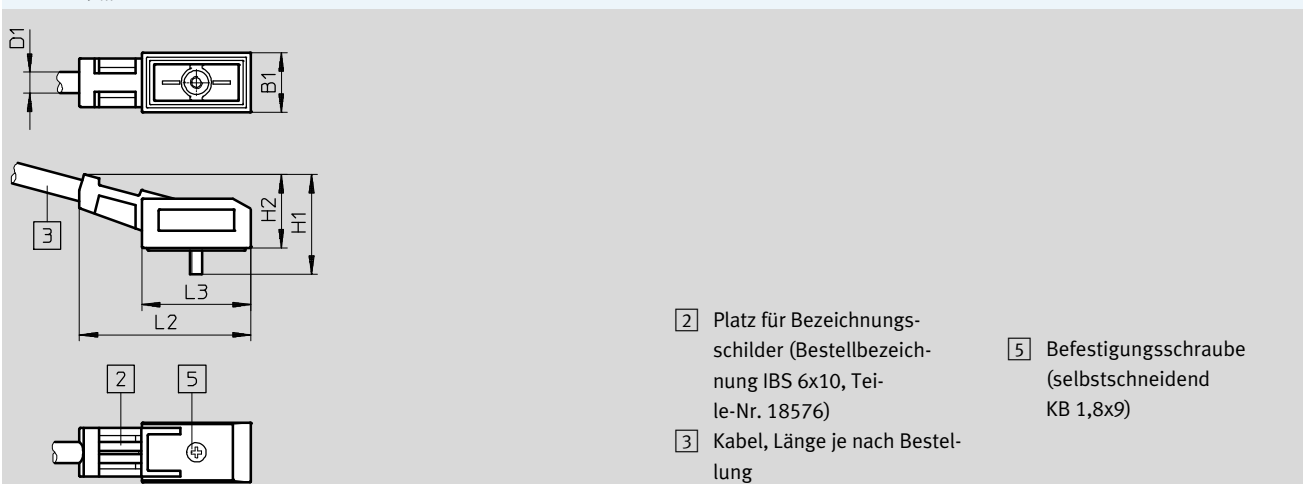


Typ	B1	D1	H1	H2	L1	L2	L3	L5
NEBV-Z3WA2L-...	9,7	2,9	12,4	–	26,9	19	50	8,4
KMEB-2-24-2,5-LED	16	7	26	22	2500	34,6	16	–
KMEB-2-24-5-LED					5000			

Abmessungen Anschlussleitung Relaisplatte

Download CAD-Daten → www.festo.com

KRP-1-24-...



Typ	B1	D1	H1	H2	L2	L3
KRP-1-24-...	9,8	3,4	16,4	12	28,3	18

Ventilinsel CPV, Compact Performance

Merkmale – Elektrik

FESTO

ET200X/ET200pro Pneumatik-Interface für CPV10 und CPV14

Adaption der CPV-Ventilbatterie an die Ein- und Ausgangsbau-
gruppe ET200X/ET200pro von
Siemens. Durch Kombination der
Funktionsmodule der

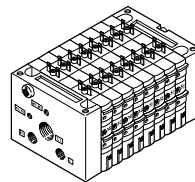
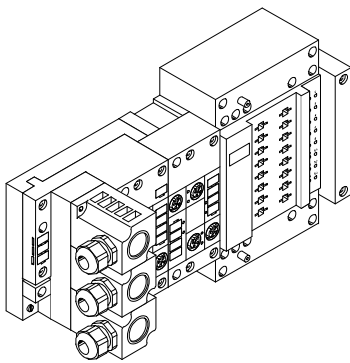
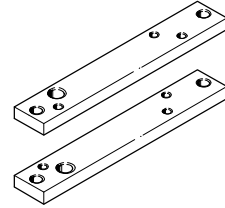
ET200X/ET200pro mit den pneu-
matischen Funktionen der CPV-
Ventilbatterie entsteht eine hoch-
integrative Automatisierungslö-
sung für Anlagen mit elektrischen
und pneumatischen Antrieben

mit:

- 8 Ventilscheiben für bis zu 16
CPV-Ventile
- Schneller und sicherer Kontak-
tierung
- CPV 10- und CPV 14-Ventil-
batterie
- Hohe Schutzart IP65/IP67
- Modularem Aufbau

- Große Anzahl an
E/A-Modulen
 - digitale E/A
 - analoge E/A
 - Verbrauchsabzweigung
zur Ansteuerung von
Drehstrommotoren
- PROFIBUS-DP-Anschaltung

Befestigungsset für ET200X
CPV-...-VI-BG-ET200X (im Lie-
ferumfang enthalten)



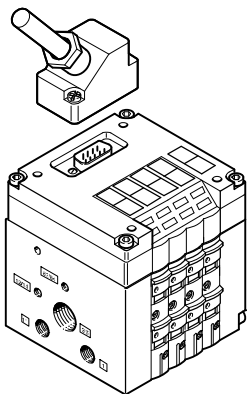
Spezielle Daten zum
ET200X/ET200pro- Pneumatik-In-
terface finden Sie in den Produkt-
katalogen der Firma Siemens.

Hinweis

Bei der Ventilbatterie
CPV10-ET200pro ist zur Errei-
chung der IP Schutzart eine
Formdichtung erforderlich.

Die Formdichtung
CPV10-...-GE-8 oder
CPV14-...-GE-8 ist separat zu
bestellen.

Multipolanschluss



Der Multipolanschluss ergibt
neben der pneumatischen Inte-
gration auch die Integration auf
der elektrischen Seite und ermög-
licht die Verbindung zwischen
Schaltschrank und Ventilinsel mit
einer einzigen Leitung.

Durch das Steckergehäuse der
KMP-...- Kabel ist auch mit den
Sub-D-Steckverbindungen die
Schutzart IP65 gewährleistet.

Es werden folgende Größen der
Steckverbinder eingesetzt:

- Ventilinsel 4fach: 9-polig
- Ventilinsel 6fach: 25-polig
- Ventilinsel 8fach: 25-polig

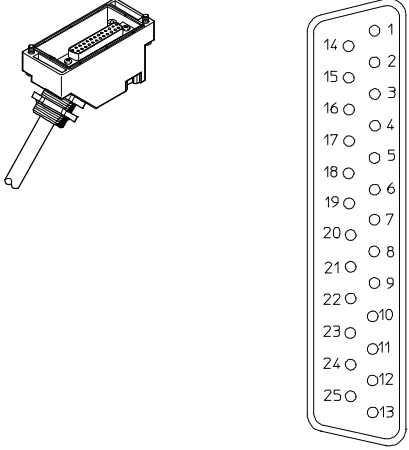
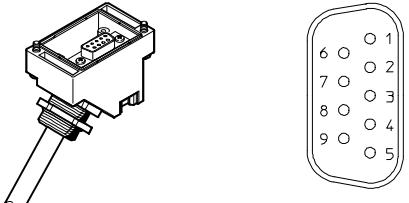
Zum einfachen Anschluss sind
fertig konfektionierte Anschluss-
leitung lieferbar.

Als Standard können Längen mit
5 m und 10 m geliefert werden.
Die fertig konfektionierte An-
schlussleitung sind auch in
schleppkettentauglicher Ausfüh-
rung erhältlich.

Für Anwendungen in Schutzart
IP40 können alternativ die Kabel
KMP6-... eingesetzt werden.

Ventilinsel CPV, Compact Performance

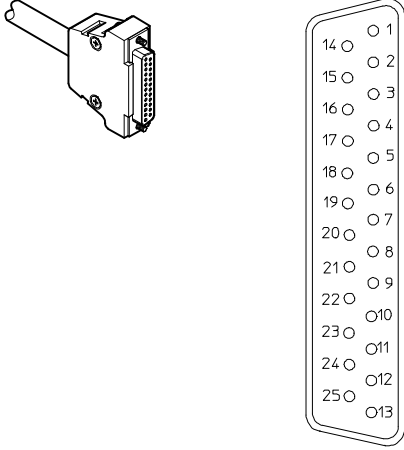
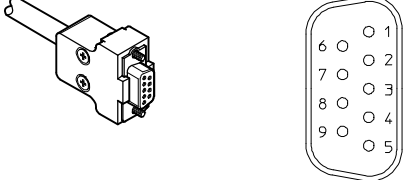
Merkmale – Elektrik

Pinbelegung – vorkonfektionierte Multipolkabel (Ansicht Steckrichtung)			
Steckeransicht	Pin	Aderfarbe	Ventil 24 V DC
Kabel KMP3-25P-16... oder KMP4-25P... mit 25-poligem Sub-D-Stecker für 6fach und 8fach Ventilinsel			
	1	Weiß	1
	2	Grün	
	3	Gelb	2
	4	Grau	
	5	Rosa	3
	6	Blau	
	7	Rot	4
	8	Violett	
	9	Grau-Rosa	5
	10	Rot-Blau	
	11	Weiß-Grün	6
	12	Braun-Grün	
	13	Weiß-Gelb	7
	14	Gelb-Braun	
	15	Weiß-Grau	8
	16	Grau-Braun	
	17	Weiß-Rosa (nur KMP4)	
	18	Rosa-Braun (nur KMP4)	
	19	Weiß-Blau (nur KMP4)	
	20	Braun-Blau (nur KMP4)	
	21	Weiß-Rot (nur KMP4)	
	22	Braun-Rot (nur KMP4)	
	23	Weiß-Schwarz (nur KMP4)	
	24	Braun	(0 V) ¹⁾
	25	Schwarz	(0 V) ¹⁾
Kabel KMP3-9P... oder KMP4-9P... mit 9-poligem Sub-D-Stecker für 4fach Ventilinsel			
	1	Weiß	1
	2	Grün	
	3	Gelb	2
	4	Grau	
	5	Rosa	3
	6	Blau	
	7	Rot	4
	8	Violett	
	9	Schwarz	common

1) 0 V bei plusschaltenden Steuersignalen; bei minusschaltenden Steuersignalen 24 V anschließen; Mischbetrieb ist unzulässig!


Ventilinsel CPV, Compact Performance

Merkmale – Elektrik

Pinbelegung – vorkonfektionierte Multipolkabel (Ansicht Steckrichtung)				
Steckeransicht	Pin	Aderfarbe	Ventil 24 V DC	
Kabel KMP6-25P-20... mit 25-poligem Sub-D-Stecker für 6fach und 8fach Ventilinsel				
	1	Weiß	1	14
	2	Braun		12
	3	Grün	2	14
	4	Gelb		12
	5	Grau	3	14
	6	Rosa		12
	7	Blau	4	14
	8	Rot		12
	9	Schwarz	5	14
	10	Violett		12
	11	Grau-Rosa	6	14
	12	Rot-Blau		12
	13	Weiß-Grün	7	14
	14	Braun-Grün		12
	15	Weiß-Gelb	8	14
	16	Gelb-Braun		12
	17	Weiß-Grau		
	18	Grau-Braun		
	19	Weiß-Rosa		
	20	Rosa-Braun		
	21	Weiß-Blau ¹⁾		
	22	Braun-Blau ¹⁾		
	23	Weiß-Rot ¹⁾		
	24	Braun-Rot ¹⁾	(0 V) ²⁾	
	25	Weiß-Schwarz ¹⁾	(0 V) ²⁾	
Kabel KMP6-9P-20... mit 9-poligem Sub-D-Stecker für 4fach Ventilinsel				
	1	Weiß	1	14
	2	Braun		12
	3	Grün	2	14
	4	Gelb		12
	5	Grau	3	14
	6	Rosa		12
	7	Blau	4	14
	8	Rot		12
	9	Schwarz	common	

1) Aderquerschnitt 0,34 mm²

2) 0 V bei plusschaltenden Steuersignalen; bei minusschaltenden Steuersignalen 24 V anschließen; Mischbetrieb ist unzulässig!

 Hinweis
 Zur Befestigung der KMP6 Multipol-
 kabel werden zusätzlich 2 Stück
 Gewindehülsen (NEAU-TA-M35-U4,
 →S.63) benötigt.

Ventilinsel CPV, Compact Performance

Merkmale – Elektrik

FESTO

Ventilinsel CPV – AS-Interface-Ventilinsel

Das AS-Interface erlaubt die räumlich weite Verteilung einzelner Komponenten oder kleiner Komponentengruppen.

Über die AS-Interface-Anschaltung der Ventilinsel CPV können 2, 4, 8 Ventilsolen angesteuert werden.

Im Deckel der Ventilinsel sind LEDs zur Anzeige des Schaltzustandes und die Schutzbeschaltung für die Ventile enthalten. Das Standard AS-Interface-Proto-

koll erlaubt in einer Einheit max. 4 Eingänge und 4 Ausgänge.

Durch die Verwendung von 2 AS-Interface-Slaves in einer Ventilinsel können 8 Eingänge und 8 Ausgänge in einer 8fach-Ventilinsel angesteuert werden (8 Magnetsolen).

Alle CPV-Ventilinseln lassen sich mit weiteren Funktionen, wie z. B. Relaisplatten oder Vakuumsaugdüsen betreiben.

Ventilinseln CPV mit Eingängen sind auch für A/B-Betrieb nach SPEC 2.1 und 3.0 erhältlich.

AS-Interface-Ansteuerung

- Für 2, 4 oder 8 Ventile
- Große Variantenvielfalt aus dem breiten Baukastenangebot

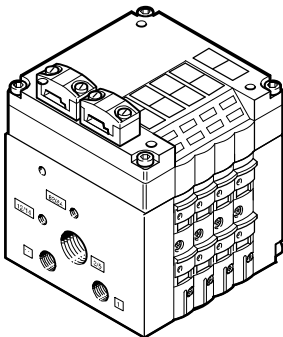
AS-Interface mit A/B-Betrieb

- Für 3 oder 4 bzw. 6 oder 8 Ventile je nach Spezifikation
- Die Vorteile des einfachen Installationssystems bleiben voll erhalten

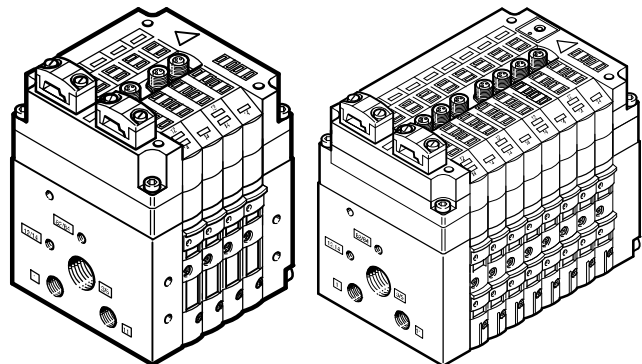
- 100% mehr Eingänge/Master
- 50% mehr Ausgänge/Master
- Verbesserte Diagnose von Peripheriefehlern
- Mehr Funktionen am AS-Interface innerhalb Spezifikation 2.1 und 3.0.

→ Internet: as-interface

AS-Interface-Ventilinsel mit Zusatzversorgung



AS-Interface-Ventilinsel mit Zusatzversorgung und Eingängen



Ventilinsel CPV, Compact Performance

Merkmale – Elektrik

I-Port Schnittstelle/IO-Link

Die I-Port Schnittstelle/IO-Link ermöglicht die Anbindung der CPV Ventilinsel an folgende Systeme:

- I-Port Master von Festo (CPX Terminal, CECC)
- CTEU-Feldbusknoten von Festo
- IO-Link Master

Es können maximal 16 Ventilspulen auf maximal 8 Ventilplätze verteilt angesteuert werden.

Die maximale Entfernung zwischen I-Port/IO-Link Master und Ventilinsel mit I-Port Schnittstelle/IO-Link beträgt 20 m.

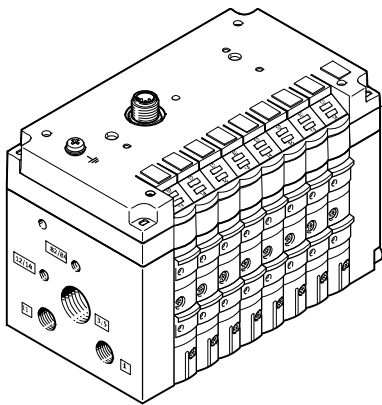
Die 5-poligen Verbindungsleitungen enthalten Stromversorgung für die Ventile, getrennt davon die Stromversorgung für die interne Elektronik der Ventilinsel und die Steuersignale.

Im Deckel der Ventilinsel sind LEDs zur Anzeige des Schaltzustandes und die Schutzbeschaltung für die Ventile enthalten.

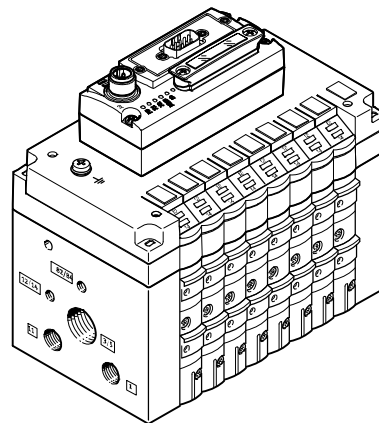
Alle CPV-Ventilinseln lassen sich mit weiteren Funktionen, wie z. B. Relaisplatten oder Vakuumsaugdüsen betreiben.

- ➔ Internet: cteu
- ➔ Internet: cpx
- ➔ Internet: cecc

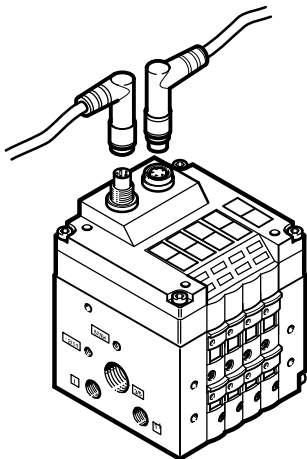
CPV-Ventilinsel mit I-Port Schnittstelle/IO-Link



CPV-Ventilinsel mit I-Port Schnittstelle mit Feldbusknoten



Installationssystem CP/CPI, Ventilinsel



Die Integration der Ventilinseln CPV in Feldbusssysteme oder in eigenständige Steuerungssysteme erfolgt durch den Anschluss der Inseln über einfache, fertig konfektionierte Inselverbindungen an den entsprechenden Feldbusknoten oder Steuerblock.

Das System integriert u.a. die Ventilinsel CPV und verschiedene Ein-/Ausgangsmodule in ein Installationskonzept.

Die 5-poligen Verbindungsleitungen enthalten Stromversorgung und Steuersignale.

Im Deckel der Ventilinsel sind LEDs zur Anzeige des Schaltzustandes und die Schutzbeschaltungen für die Ventile enthalten.

Über den CP-Strang werden die Ein- und Ausgangszustände der angeschlossenen Module mit dem CP-Feldbusknoten ausgetauscht.

- ➔ Internet: ctec

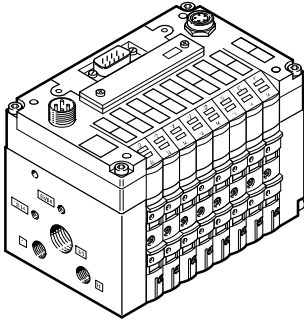
- Max. 8 Ventilscheiben für bis zu 16 CPV-Ventile

Ventilinsel CPV, Compact Performance

Anwendungshinweise

FESTO

Feldbus Direct Ventilinsel



Feldbus Direct ist ein System für den Anschluss einer Ventilinsel, an 9 unterschiedliche Feldbusstandards. Die wichtigsten Systeme, wie PROFIBUS, INTERBUS, DeviceNet und CANopen sind dadurch abgedeckt.

Durch die Option einer CP-Strangerweiterung ist die Möglichkeit

geschaffen, die Funktionen und Komponenten des Installationsystems CPI zu nutzen.

Die optionale Strangerweiterung bietet die Möglichkeit, weitere Ventilinseln und E/A-Module mit CP/CPI-Funktion an den Feldbusknoten Feldbus Direct anzuschließen.

Die Ventilinseln sind abhängig von der Version in allen drei Bauformen, 10, 14 und 18 mm, mit je 8 Ventilscheiben verfügbar.

Betriebsmittel

Betreiben Sie wenn möglich Ihre Anlage mit ungeölter Druckluft. Festo Ventile und Zylinder sind so konstruiert, dass sie bei bestimmungsgemäßer Verwendung keine zusätzliche Schmierung benötigen und trotzdem eine hohe Lebensdauer erreichen. Die nach dem Kompressor aufbereitete Druckluft muss der Qualität ungeölter Druckluft entsprechen. Betreiben Sie wenn möglich nicht die gesamte Anlage mit geölter Druckluft. Installieren Sie wenn möglich die Öler immer nur direkt vor dem verbrauchenden Aktuator.

Falsches Zusatzöl und zu hoher Ölgehalt in der Druckluft verkürzen die Lebensdauer der Ventilinsel. Verwenden Sie das Festo Spezialöl OFSW-32 oder die im Festo Katalog aufgeführten Alternativen (entsprechend DIN 51524 HLP32, Grundviskosität 32 CST bei 40 °C).

Bioöle


Bei Verwendung von Bioölen (Öle, die auf Basis synthetischer oder nativer Ester aufgebaut sind z. B. Rapsölmethylester) darf der Restölgehalt von max. 0,1 mg/m³ nicht überschritten werden (siehe ISO 8573-1 Klasse 2).


Mineralöle


Bei Verwendung von Mineralölen (z. B. HLP-Öle nach DIN 51524 Teil 1 bis 3) oder entsprechenden Ölen auf Basis von Polyalphaolefinen (PAO) darf der Restölgehalt von max. 5 mg/m³ nicht überschritten werden (siehe ISO 8573-1 Klasse 4). Ein höherer Restölgehalt kann unabhängig vom Kompressorenöl grundsätzlich nicht zugelassen werden, da sonst der Grundschmierstoff mit der Zeit ausgewaschen wird.


Ventilinsel CPV, Compact Performance

Datenblatt

-  Durchfluss bis
 CPV10: 400 l/min
 CPV14: 800 l/min
 CPV18: 1600 l/min

-  - Reparaturservice

-  - Breite der Ventile
 CPV10: 10 mm
 CPV14: 14 mm
 CPV18: 18 mm

-  - Spannung
 24 V DC



Allgemeine Technische Daten					
		CPV10	CPV14	CPV18	
Konstruktiver Aufbau		Elektromagnetisch betätigtes Kolbenschieberventil			
Schmierung		Lebensdauerschmierung, LABS-frei (frei von lackbenetzungsstörenden Substanzen)			
Befestigungsart		Über pneumatischen Multipol			
		Über Rückwand			
		Auf Hutschiene			
Einbaulage		Beliebig			
Überdeckung		positive Überdeckung			
Handhilfsbetätigung		Tastend/rastend/blockiert			
Baubreite	[mm]	10	14	18	
Nennweite	[mm]	4	6	8	
Nenndurchfluss ohne Verschraubung	[l/min]	400	800	1600 1400 ³⁾	
b-Wert		0,4	0,42 0,37 ²⁾	0,38 0,41 ²⁾ 0,40 ³⁾	
c-Wert	[l/sbar]	1,6	3,2	6,3 5,66 ³⁾	
Pneumatische Anschlüsse ¹⁾					
Pneumatischer Anschluss		Über Endplatte oder pneumatischen Multipol			
Anschluss Einspeisung	1/11	G1/8	G1/4	G3/8	
Anschluss Entlüftung	3/5	G3/8 (G1/4)	G1/2 (G3/8)	G1/2	
Arbeitsanschlüsse	2/4	M7	G1/8	G1/4	
Anschluss Steuerzuluft	12/14	M5 (M7)	G1/4	G1/4	
Anschluss Steuerabluft	82/84	M5 (M7)	G1/8	G1/4	

1) Anschlussmaße in Klammern für pneumatischen Multipol

2) Werte für 2x 2/2-Wegeventil

3) Werte für 5/3-Wegeventil mit mechanischer Feder-Rückstellung

Sicherheitstechnische Kenngrößen					
		CPV10	CPV14	CPV18	
Bewährtes Bauteil		ja			
Max. pos. Prüfpuls 0 Signal	[µs]	1400	1400	1900	
Max. neg. Prüfpuls 1 Signal	[µs]	700	400	1700	
Schockfestigkeit		Schockprüfung mit Schärfegrad 2, nach EN 60068-2-27			
Schwingfestigkeit		Transporteinsatzprüfung mit Schärfegrad 2, nach EN 60068-2-6			

Ventilinsel CPV, Compact Performance


Datenblatt

Betriebs- und Umweltbedingungen												
Ventilfunktion-Bestellcode	M, MK	F	J, JK	N, NK	C, CK	CY	H, HK	G	D, DK	I, IK	A	E
Betriebsmedium	Druckluft nach ISO 8573-1:2010 [7:4:4] → 36											
Hinweis zum Betriebs-/Steuermedium	geölter Betrieb möglich (im weiteren Betrieb erforderlich)											
Betriebsdruck [bar]	-0,9 ... +10					+0,1 ... +10		-0,9 ... +10				
Betriebsdruck für Ventilinsel mit interner Steuerluftversorgung [bar]	3 ... 8											
Steuerdruck [bar]	3 ... 8											
Umgebungstemperatur [°C]	-5 ... +50 (Vakuumsaugdüsen: 0 ... +50)											
Mediumstemperatur [°C]	-5 ... +50 (Vakuumsaugdüsen: 0 ... +50)											
Lagertemperatur [°C]	-20 ... +40											
Relative Luftfeuchtigkeit bei 25 °C [%]	95 ohne Kondensation											
Korrosionsbeständigkeit KBK ¹⁾	2											1
Werkstoff-Hinweis	RoHS konform											

1) Korrosionsbeständigkeitsklasse 1 nach Festo Norm 940 070

Bauteile mit geringer Korrosionsbeanspruchung. Transport- und Lagerschutz. Teile ohne vorrangig dekorative Anforderung an die Oberfläche z. B. im nicht sichtbaren Innenbereich oder hinter Abdeckungen.

ATEX	
ATEX-Kategorie Gas	II 3G
Ex-Zündschutzart Gas	Ex nA IIC T4 X Gc
ATEX-Kategorie Staub	-5 ≤ Ta ≤ +50
Zulassung	c UL us Recognized (OL) C-Tick
Ex-Schutz Zulassung außerhalb der EU	NEC 500 Class I, Div. 2
CE-Zeichen (siehe Konformitätserklärung)	nach EU-Ex-Schutz-Richtlinie (ATEX) nach EU-EMV-Richtlinie
KC-Zeichen	KC-EMV
Zulassung	RCM Mark c UL us - Recognized (OL)

 Hinweis
Die ATEX Zulassung nach EU-ATEX-Richtlinie gilt nur für komplett montierte Ventilinseln.

ATEX			
Zugelassene pneumatische Multipole für die CPV Ventilinsel			
Pneumatischer Multipol	CPV10-VI-P...-1/8-C	CPV10-VI-P...-M7-...	CPV14-VI-P...-1/8-...
ATEX-Kategorie Gas	II 2G		
Ex-Zündschutzart Gas	Ex e II		
ATEX-Kategorie Staub	II 2D		
EX-Zündschutzart Staub	Ex tD A21 IP65		
ATEX-Umgebungstemperatur [°C]	-10 ≤ Ta ≤ +60		
Zertifikat ausstellende Stelle	TÜV 06 ATEX 7334 X IECEX TUR 12.0002X		TÜV 06 ATEX 7334 X
Ex-Schutz Zulassung außerhalb EU	EPL Db (IEC-EX) EPL Gb (IEC-EX)		- -
CE-Zeichen (siehe Konformitätserklärung)	nach EU-Ex-Schutz-Richtlinie (ATEX)		

Ventilinsel CPV, Compact Performance



Datenblatt

Elektrische Daten		CPV10	CPV14	CPV18
Betriebsspannung	[V DC]	24 (+10/-15%)		
Flankensteilheit (nur bei IC und MP)	[V/ms]	> 0,4 minimale Spannungsanstiegszeit zum Erreichen der Hochstromphase		
Begrenzung der Spannungsspitzen beim Abschalten	[V DC]	38		
Restwelligkeit	[Vss]	4		
Elektrische Leistungsaufnahme	[W]	0,6 (0,45 bei 21 V); (bei CPV10-M11H-... 0,65)	0,9 (0,65 bei 21 V)	1,5 (0,95 bei 21 V)
Einschaltdauer ED mit Steuerluftversorgung	[%] [bar]	100 -0,9 ... +10		
Schutz gegen elektrischen Schlag (Schutz gegen direktes und indirektes Berühren nach EN 60204-1/IEC 204)		durch PELV-Netzteil		
Schutzart nach EN 60529	[IP]	65 (für alle Varianten der Signalübertragung in montiertem Zustand)		

Relaisplatte		CPV10	CPV14	CPV18
Betriebsspannung	[V DC]	20,4 ... 26,4		-
Elektrische Leistungsaufnahme	[W]	1,2		-
Anzahl Relais		2 mit galvanisch getrennten Ausgängen		-
Laststromkreis		je 1 A/24 V DC +10%		-
Relaisschaltzeiten	ein [ms]	5		-
	aus [ms]	2		-

Ventilschaltzeiten [ms]		Ventilfunktion-Bestellcode																		
		M	MK	F	J	JK	N	NK	C	CK	CY	H	HK	G	D	DK	I	IK	A	E
CPV10																				
Schaltzeiten	ein	17	17	12	-	-	17	17	17	17	17	17	17	20	15	15	15	15	-	15
	aus	27	27	17	-	-	25	25	25	25	25	25	25	30	17	17	17	17	-	17
	um	-	-	-	10	10	-	-	-	-	-	-	-	-	-	-	-	-	-	-
CPV14																				
Schaltzeiten	ein	25	25	-	-	-	24	24	24	24	-	24	24	22	13	13	13	13	-	13
	aus	35	35	-	-	-	30	30	30	30	-	30	30	30	16	16	16	16	-	16
	um	-	-	-	12	12	-	-	-	-	-	-	-	-	-	-	-	-	-	-
CPV18																				
Schaltzeiten	ein	18	-	-	-	-	18	-	18	-	-	-	-	14	14	-	14	-	-	14
	aus	26	-	-	-	-	24	-	24	-	-	-	-	32	20	-	20	-	-	20
	um	-	-	-	12	-	-	-	-	-	-	-	-	-	-	-	-	-	-	-

Ventilinsel CPV, Compact Performance

Datenblatt

Werkstoffe			
	CPV10	CPV14	CPV18
Grundeinheit Elektrik	Aluminium-Druckguss, PA, NBR		
Ventilscheiben	Aluminium-Druckguss		
Ventilbaustein 5/3G	Aluminium-Guss, POM		
Relaisplatte	PA, Messing		
Reserveplatte/Trennplatte	PA		
Endplatten	Aluminium-Druckguss		
Flächenschalldämpfer	Aluminium-Druckguss, PE		
Pneumatischer Multipol	Aluminium-Knetlegierung		
Schilderträger	POM, PVC		
Dichtung	NBR, HNBR		

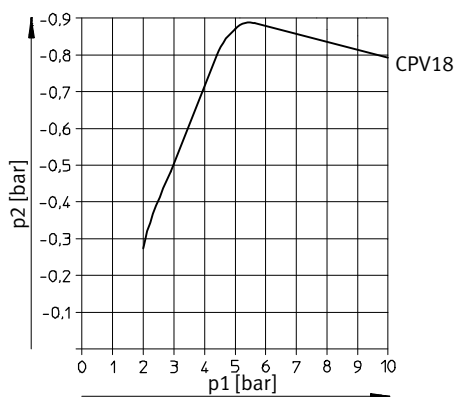
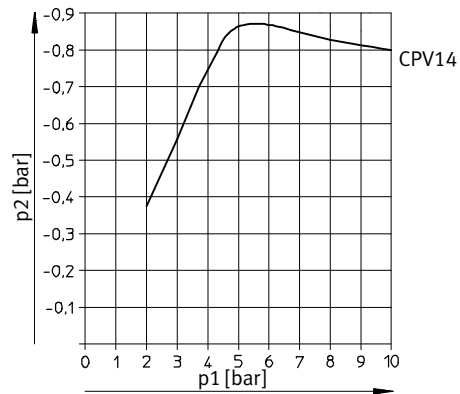
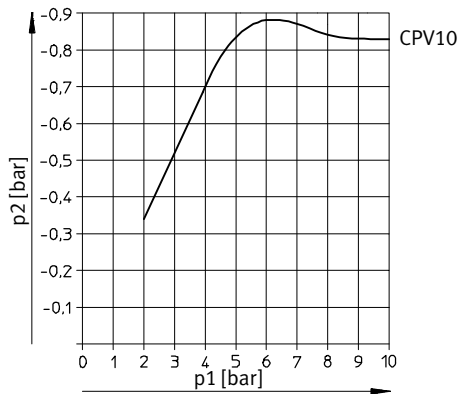
Produktgewicht				
ca. Gewichte	[g]	CPV10	CPV14	CPV18
El. Anschlussplatten mit AS-Interface-Anschluss				
• auf CP-Ventilinseln mit 2 Ventilplätzen	85	130	275	
• auf CP-Ventilinseln mit 4 Ventilplätzen	110	175	355	
• auf CP-Ventilinseln mit 8 Ventilplätzen	400	460	–	
El. Anschlussplatten mit CP-Anschluss				
• auf CP-Ventilinseln mit 4 Ventilplätzen	145	230	–	
• auf CP-Ventilinseln mit 6 Ventilplätzen	180	250	–	
• auf CP-Ventilinseln mit 8 Ventilplätzen	200	300	–	
El. Anschlussplatten mit MP-Anschluss				
• auf CP-Ventilinseln mit 4 Ventilplätzen	110	170	400	
• auf CP-Ventilinseln mit 6 Ventilplätzen	140	230	425	
• auf CP-Ventilinseln mit 8 Ventilplätzen	165	275	515	
Endplatten (2 Stück)	160	280	740	
Pneumatischer Multipol				
• an CP-Ventilinseln mit 2 Ventilplätzen	120	270	520	
• an CP-Ventilinseln mit 4 Ventilplätzen	165	390	750	
• an CP-Ventilinseln mit 6 Ventilplätzen	225	510	870	
• an CP-Ventilinseln mit 8 Ventilplätzen	270	630	1300	
Flächenschalldämpfer	147	234	–	
Relaisplatte	35	55	–	
Reserveplatte	25	45	90	
Trennplatte	25	45	90	
Ventilplatten, Vakuumsaugdüsen	70	110	260	
Funktionsbaustein: 5/3G-Funktion	46	105	–	
Funktionsbaustein: Drosselrückschlagventile	25	54	125	

Ventilinsel CPV, Compact Performance

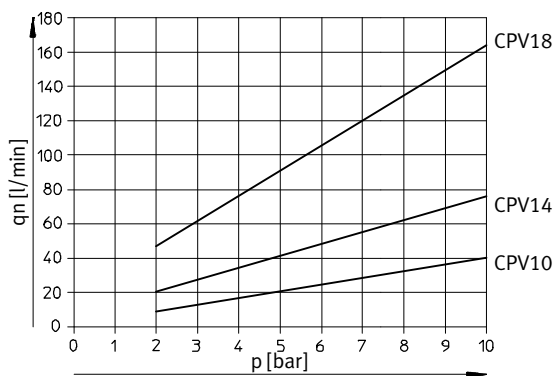
Datenblatt

Vakuumerzeuger

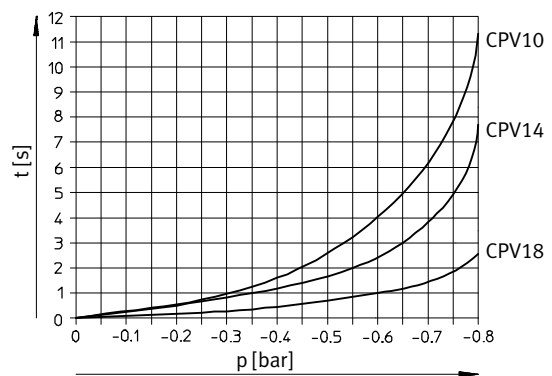
Unterdruck in Abhängigkeit vom Betriebsdruck



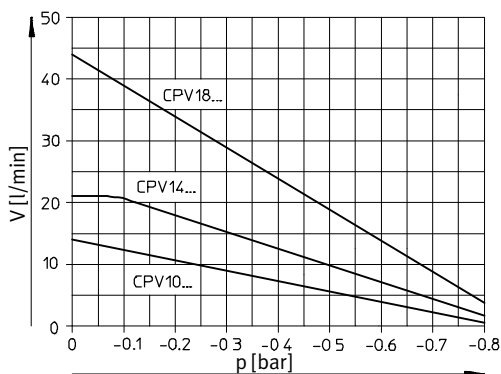
Luftverbrauch in Abhängigkeit vom Betriebsdruck



Evakuierung für ein Volumen von 1 Liter bei P_{nenn}



Saugvermögen in Abhängigkeit vom Unterdruck bei P_{nenn}



Ventilinsel CPV, Compact Performance

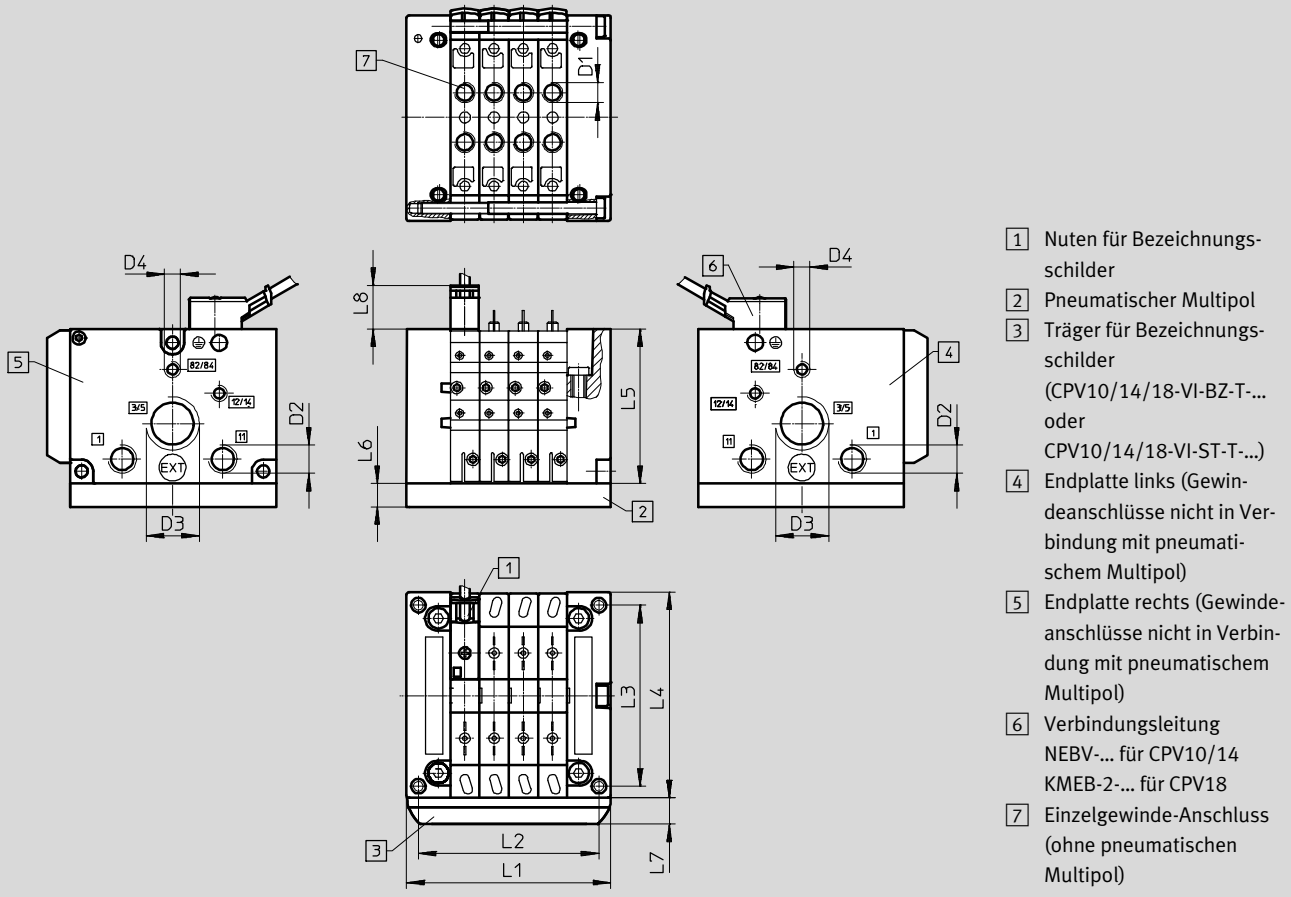
Datenblatt

FESTO

Abmessungen

Download CAD-Daten → www.festo.com

Ventilbatterie mit Einzelanschluss – CPV10/14/18



- 1 Noten für Bezeichnungsschilder
- 2 Pneumatischer Multipol
- 3 Träger für Bezeichnungsschilder (CPV10/14/18-VI-BZ-T... oder CPV10/14/18-VI-ST-T...)
- 4 Endplatte links (Gewindeanschlüsse nicht in Verbindung mit pneumatischem Multipol)
- 5 Endplatte rechts (Gewindeanschlüsse nicht in Verbindung mit pneumatischem Multipol)
- 6 Verbindungsleitung NEBV-... für CPV10/14 KMEB-2-... für CPV18
- 7 Einzelgewinde-Anschluss (ohne pneumatischen Multipol)

		L1	L2	L3	L4	L5	L6	L7	L8	D1	D2	D3	D4
CPV10	2fach	50	41,8	62	71	52,8	15	9,5	11,8	M7	G1/8	G3/8	M5
	3fach	60	51,8										
	4fach	70	61,8										
	5fach	80	71,8										
	6fach	90	81,8										
	7fach	100	91,8										
	8fach	110	101,8										
	CPV14	2fach	68										
3fach		82	72										
4fach		96	86										
5fach		110	100										
6fach		124	114										
7fach		138	128										
8fach		152	142										
CPV18		2fach	96	85,5	106,5	118	73	20	9,5	21,6	G1/4	G3/8	G1/2
	3fach	114	103,5										
	4fach	132	121,5										
	5fach	150	139,5										
	6fach	168	157,5										
	7fach	186	175,5										
	8fach	204	193,5										

Ventilinsel CPV, Compact Performance

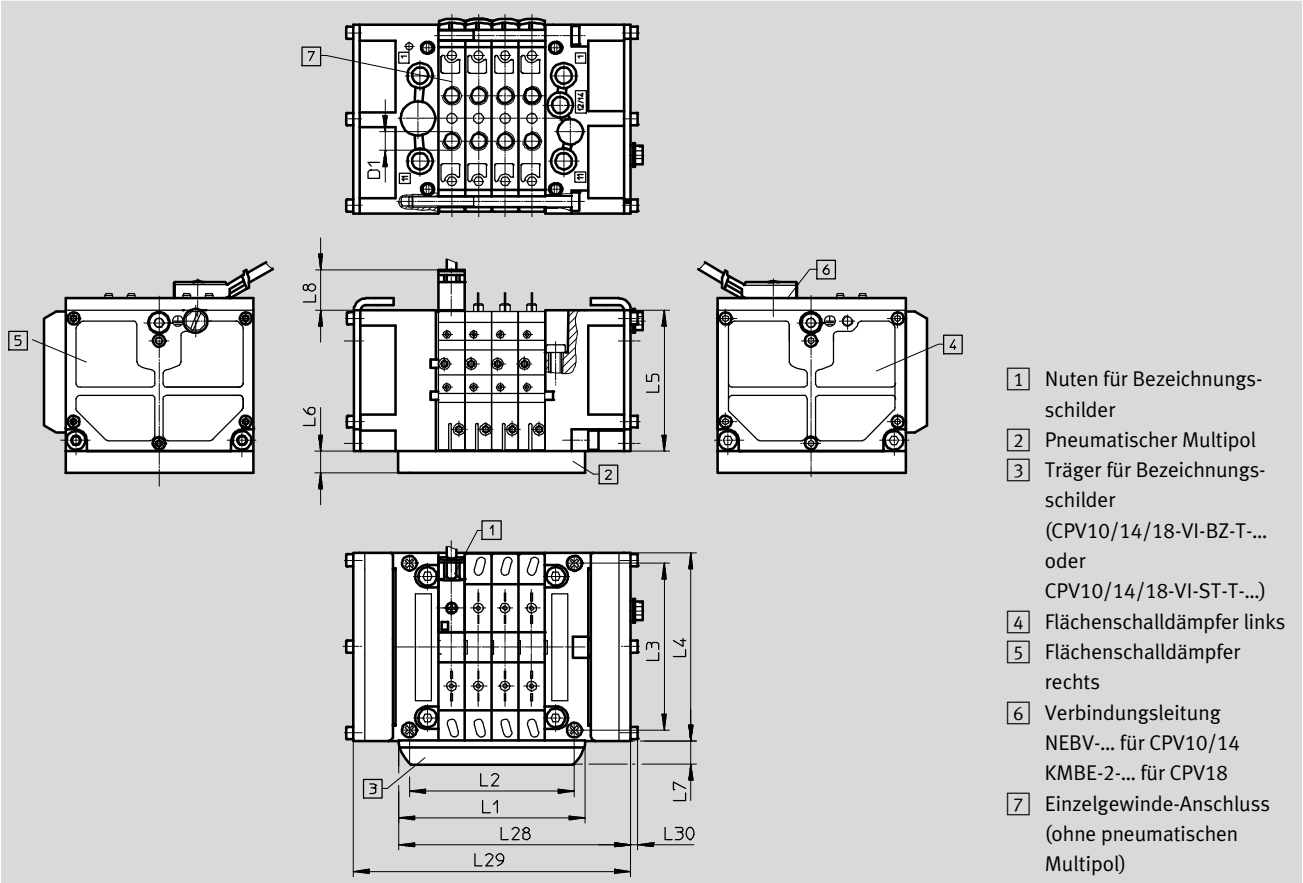
Datenblatt

FESTO

Abmessungen

Download CAD-Daten → www.festo.com

Ventilbatterie mit Einzelanschluss und Flächenschalldämpfer – CPV10/14/18



		L1	L2	L3	L4	L5	L6	L7	L8	L28	L29	L30	D1
CPV10	2fach	50	41,8	62	71	52,8	15	9,5	11,8	67	84	2,5	M7
	3fach	60	51,8							77	94		
	4fach	70	61,8							87	104		
	5fach	80	71,8							97	114		
	6fach	90	81,8							107	124		
	7fach	100	91,8							117	134		
	8fach	110	101,8							127	144		
	CPV14	2fach	68							58	78		
3fach		82	72	99	116								
4fach		96	86	113	130								
5fach		110	100	127	144								
6fach		124	114	141	158								
7fach		138	128	155	172								
8fach		152	142	169	186								
CPV18		2fach	96	85,5	106,5	118	73	20	9,5	21,6		127	158
	3fach	114	105,5	145							176		
	4fach	132	121,5	163							194		
	5fach	150	139,5	181							212		
	6fach	168	157,5	199							230		
	7fach	186	175,5	217							248		
	8fach	204	193,5	235							266		

Ventilinsel CPV, Compact Performance

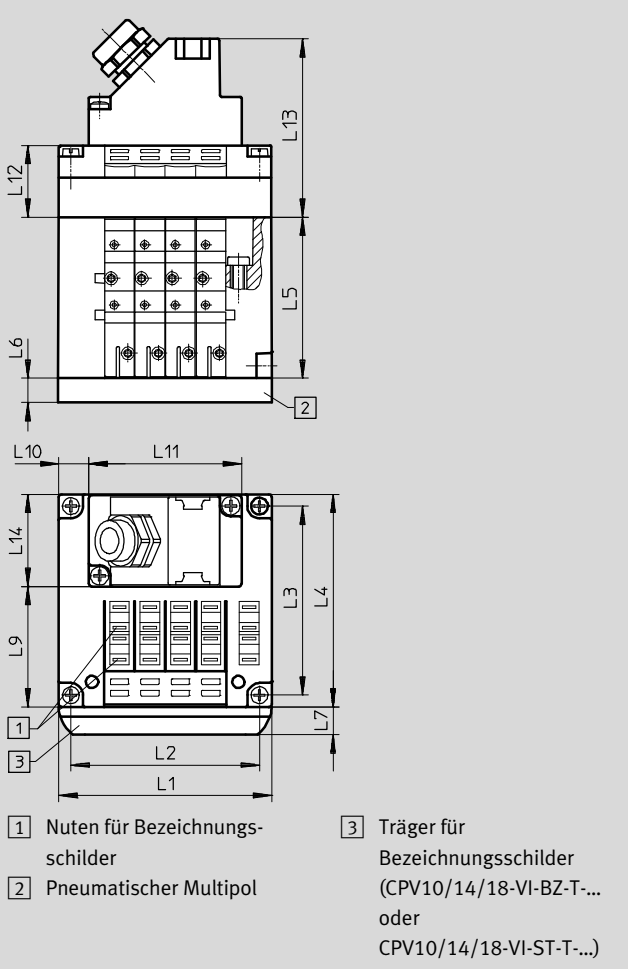
Datenblatt

FESTO

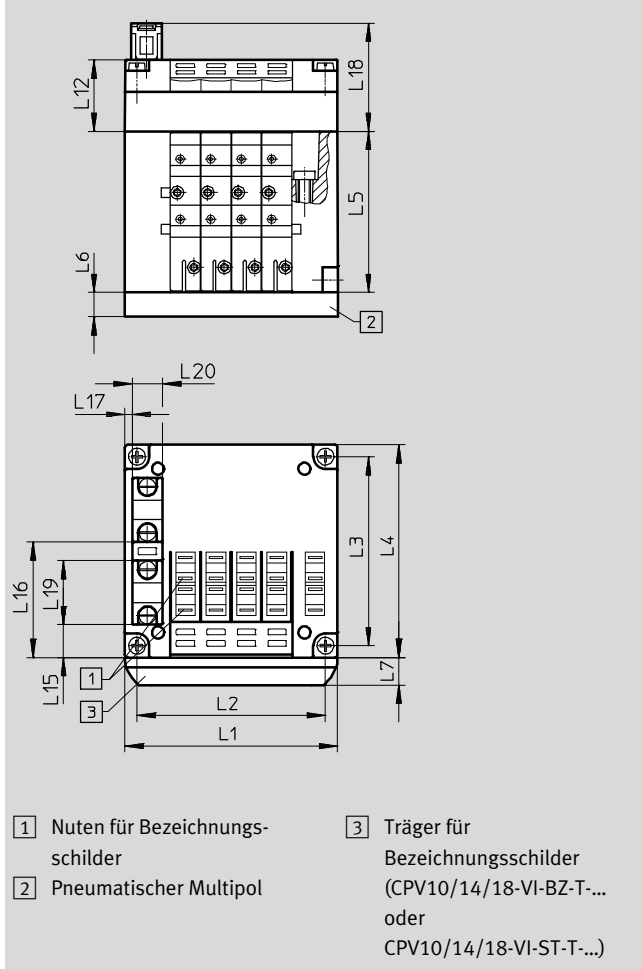
Abmessungen

Download CAD-Daten → www.festo.com

Ventilinsel mit Multipolanschluss – CPV10/14/18



Ventilinsel mit AS-Interface-Anschluss – CPV10/14/18



Multipolanschluss		L1	L2	L3	L4	L5	L6	L7	L9	L10	L11	L12	L13	L14
CPV10	4fach	70	61,8	62	71	52,8	15	9,5	39,5	10	50	23,5	58,8	30
	6fach	90	81,8							10	70			
	8fach	110	101,8							20	70			
CPV14	4fach	96	86	78	89	58,8	20	9,5	61,8	23	50	23,5	58,8	30
	6fach	124	114							27	70			
	8fach	152	142							41	70			
CPV18	4fach	132	121,5	106,5	118	73	20	9,5	88,4	41	50	28	63	30
	6fach	168	157,5							49	70			
	8fach	204	193,5							67	70			

AS-Interface-Anschluss		L1	L2	L3	L4	L5	L6	L7	L12	L15	L16	L17	L18	L19	L20
CPV10	2fach	50	41,8	62	71	52,8	15	9,5	-	10,9	38,1	2,5	35,5	21	10
	4fach	70	61,8						23,5						
	8fach	110	101,8						-						
CPV14	2fach	68	58	78	89	58,8	20	9,5	-	14	52	5	35,5	21	10
	4fach	96	86						23,5						
	8fach	152	142						-						
CPV18	2fach	96	85,5	106,5	118	73	20	9,5	-	27,4	68,2	10,4	40	21	10
	4fach	132	121,5						28						
	8fach	204	193,5						-						

Ventilinsel CPV, Compact Performance

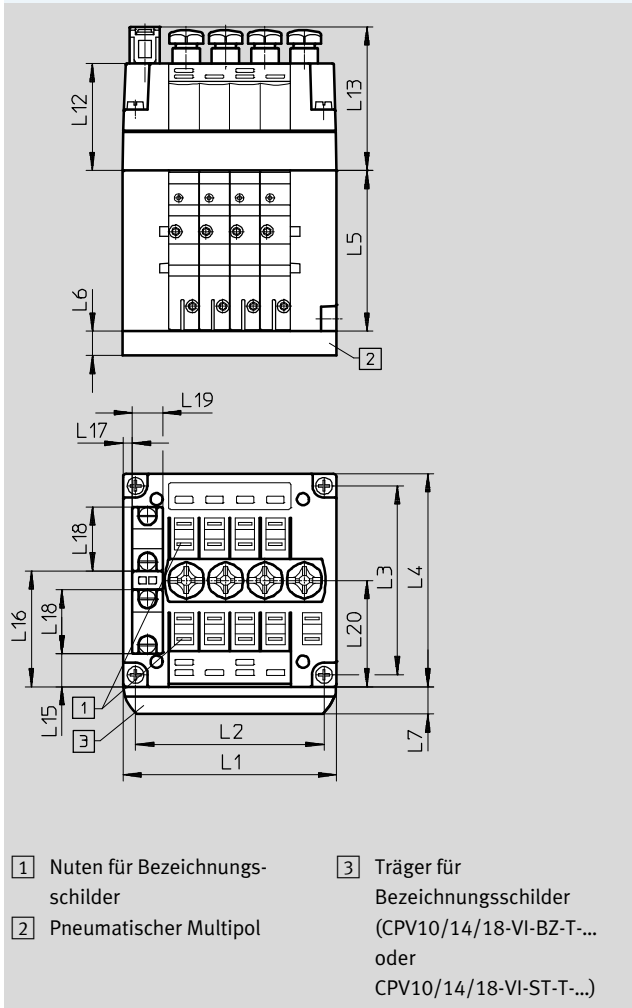
Datenblatt

FESTO

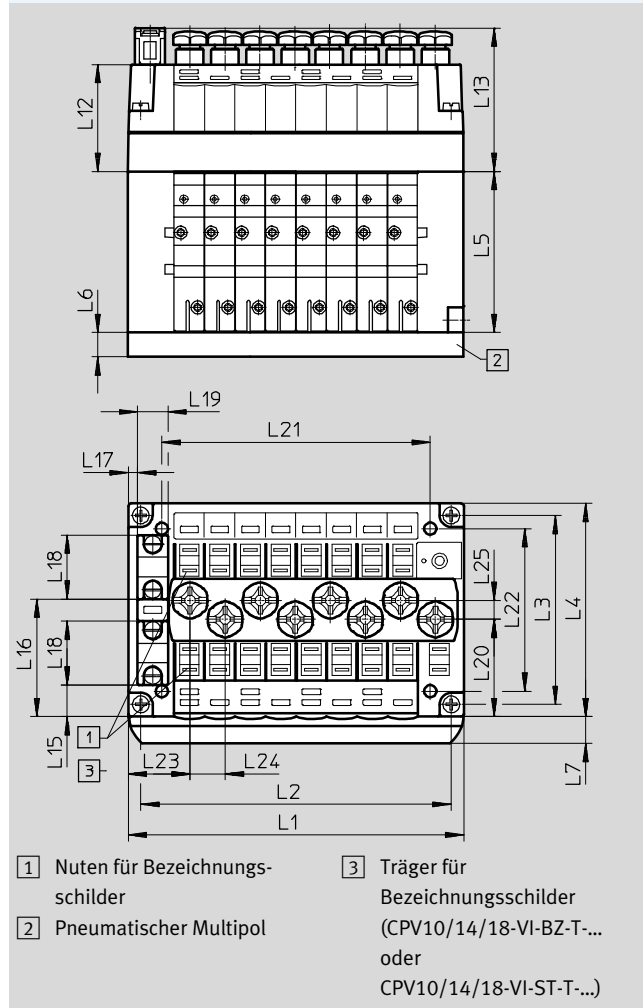
Abmessungen

Download CAD-Daten → www.festo.com

Ventilinsel mit AS-Interface-Anschluss und zusätzlichen Eingängen – CPV10/14



Ventilinsel mit AS-Interface-Anschluss und zusätzlichen Eingängen – CPV10



		L1	L2	L3	L4	L5	L6	L7	L12	L13	L15	L16	L17
CPV10	4fach	70	61,8	62	71	52,8	15	9,5	35,1	47,1	10,9	38,1	3
	8fach	110	101,8								10,4	38,6	3
CPV14	4fach	96	86	78	89	58,8	20				18,8	46,8	5

		L18	L19	L20	L21	L22	L23	L24	L25
CPV10	4fach	21	10	35	–	–	–	–	–
	8fach			31,9	88	53,3	20,3	11,5	6,2
CPV14	4fach			43,3	–	–	–	–	–

Ventilinsel CPV, Compact Performance

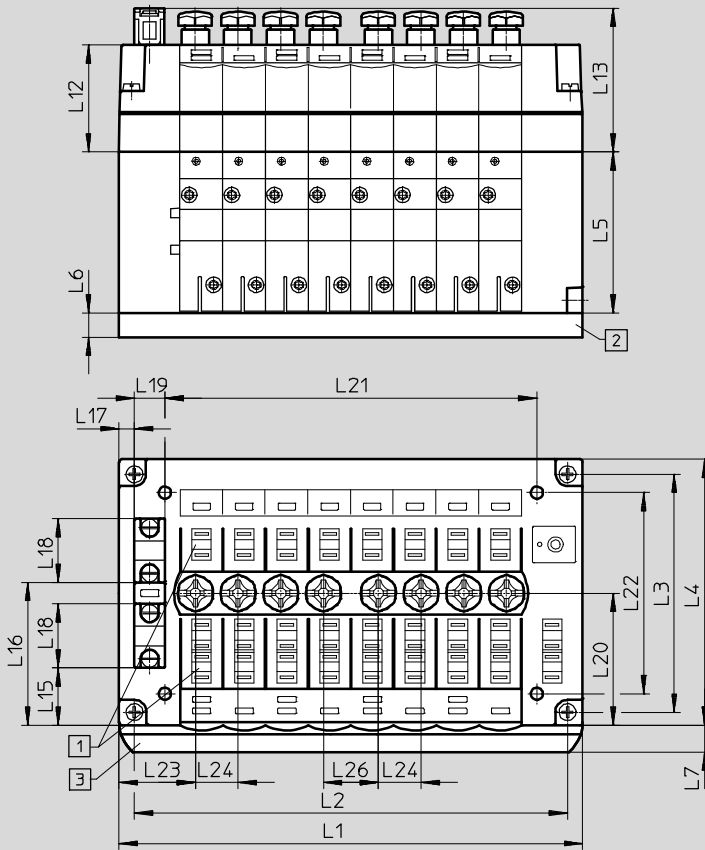
Datenblatt

FESTO

Abmessungen

Download CAD-Daten → www.festo.com

Ventilinsel mit AS-Interface-Anschluss und zusätzlichen Eingängen CPV14



- 1 Nuten für Bezeichnungsschilder
- 2 Pneumatischer Multipol
- 3 Träger für Bezeichnungsschilder (CPV10/14/18-VI-BZ-T... oder CPV10/14/18-VI-ST-T...)

		L1	L2	L3	L4	L5	L6	L7	L12	L13	L15
CPV14	8fach	152	142	78	89	58,8	20	9,5	35,1	47,1	18,8

		L16	L17	L18	L19	L20	L21	L22	L23	L24	L26
CPV14	8fach	46,8	5	21	10	46,3	122	66	25	14	18

Ventilinsel CPV, Compact Performance

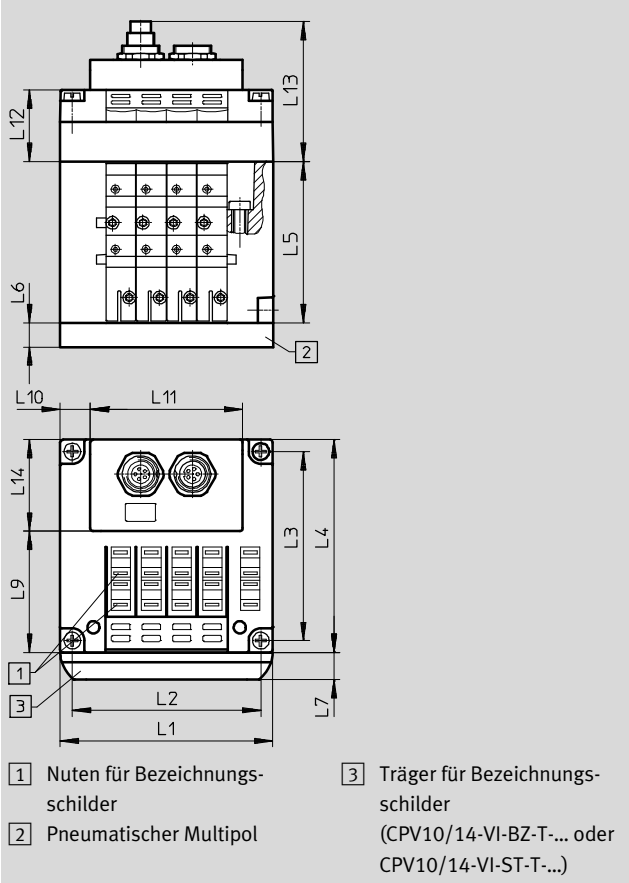
Datenblatt

FESTO

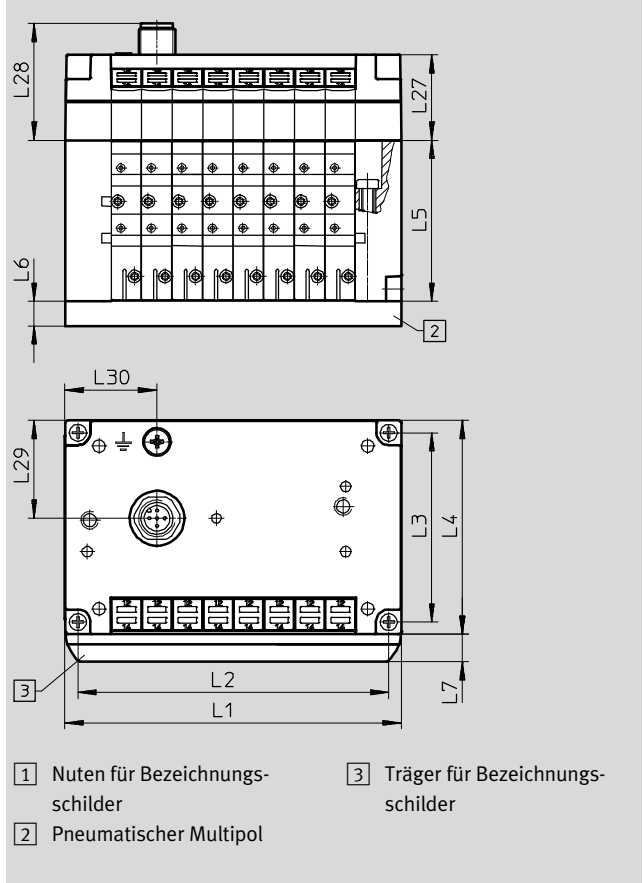
Abmessungen

Download CAD-Daten → www.festo.com

Ventilinsel mit Installationssystem CPI – CPV10/14



Ventilinsel mit I-Port Schnittstelle/IO-Link – CPV10/14



Ventilinsel mit Installationssystem CPI

		L1	L2	L3	L4	L5	L6	L7	L9	L10	L11	L12	L13	L14
CPV10	4fach	70	61,8	62	71	52,8	15	9,5	39,5	13,5	43	23,5	46	30
	6fach	90	81,8							17	56			
	8fach	110	101,8							27	56			
CPV14	4fach	96	86	78	89	58,8	20	9,5	61,8	20	56	23,5	46	30
	6fach	124	114							34				
	8fach	152	142							48				

Ventilinsel mit I-Port Schnittstelle/IO-Link

		L1	L2	L3	L4	L5	L6	L7	L27	L28	L29	L30
CPV10	8fach	110	101,8	62	71	52,8	15	9,5	26,2	38,3	32	30,2
CPV14	8fach	152	142	78	89	58,8	20	9,5	26,2	38,3	32,4	56,5

Ventilinsel CPV, Compact Performance

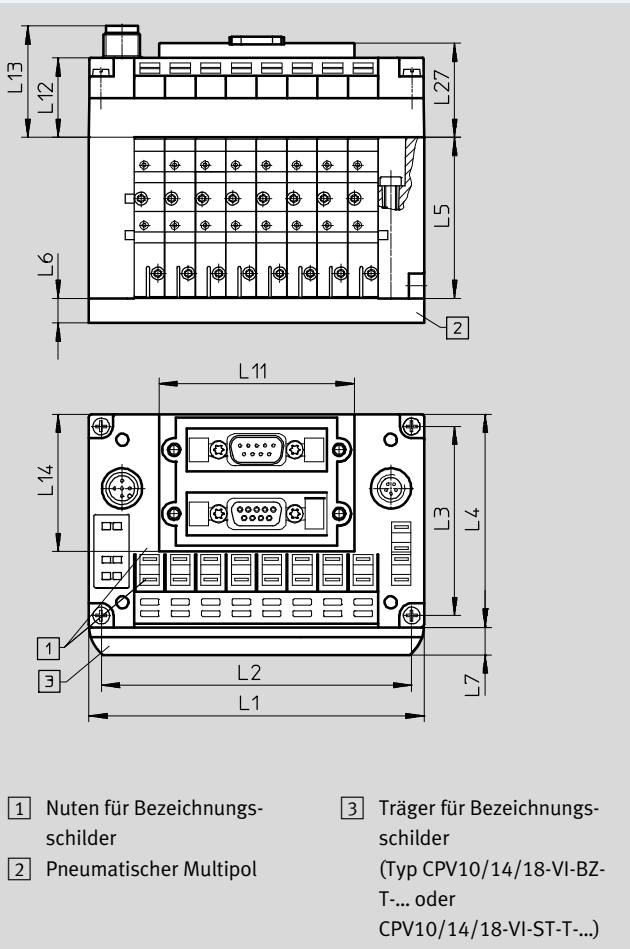
Datenblatt

FESTO

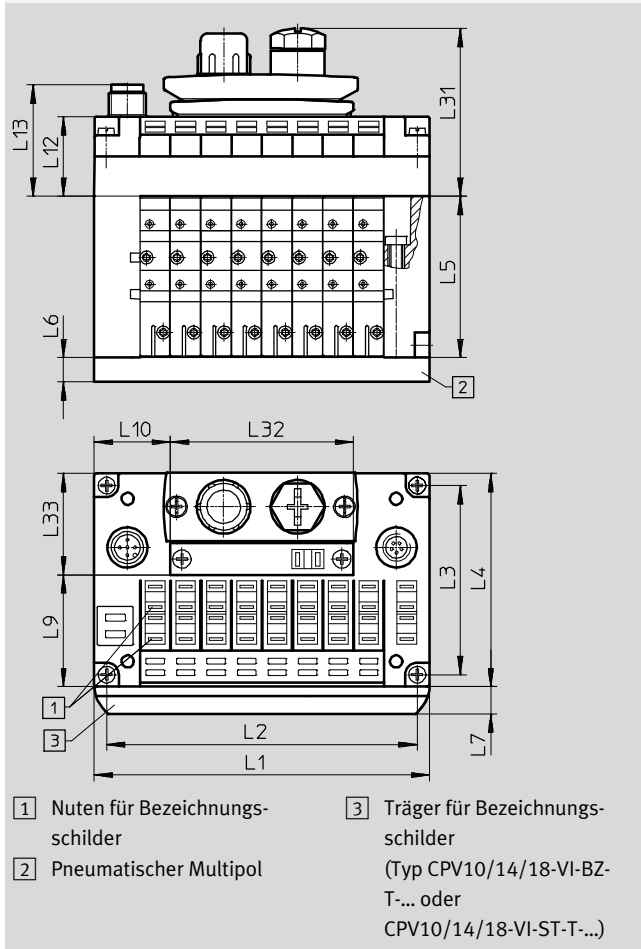
Abmessungen

Download CAD-Daten → www.festo.com

Ventilinsel mit Feldbus Direct – CPV10/14/18
INTERBUS



Ventilinsel mit Feldbus Direct – CPV10/14/18
DeviceNet, CANopen, CC-Link



		L1	L2	L3	L4	L5	L6	L7	L9
CPV10	8fach	110	101,8	62	71	52,8	15	9,5	35,8
CPV14	8fach	152	142	78	89	58,8	20		52,8
CPV18	8fach	204	193,5	106,5	118	73	20		79,8

		L10	L11	L12	L13	L14	L27	L31	L32	L33
CPV10	8fach	25	64	26,2	36,7	45	30,9	55,1	60	34,6
CPV14	8fach	46		26,2	36,7		30,9	55,1		34,6
CPV18	8fach	72		31,2	41,7		35,9	59,6		36,6

Ventilinsel CPV, Compact Performance

Datenblatt

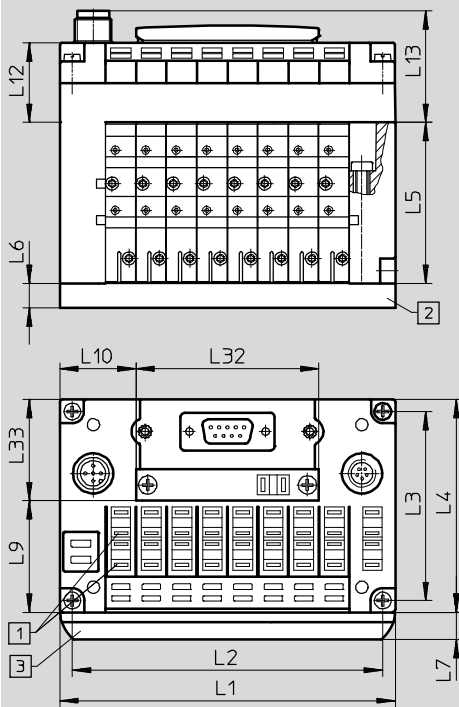
FESTO

Abmessungen

Download CAD-Daten → www.festo.com

Ventilinsel mit Feldbus Direct – CPV10/14/18

PROFIBUS DP inklusive Festo Feldbus, ABB CS31, Moeller Suconet K



- 1 Nuten für Bezeichnungsschilder
- 2 Pneumatischer Multipol
- 3 Träger für Bezeichnungsschilder
(CPV10/14/18-VI-BZ-T...
oder
CPV10/14/18-VI-ST-T...)

		L1	L2	L3	L4	L5	L6	L7	L9	L10	L12	L13	L32	L33
CPV10	8fach	110	101,8	62	71	52,8	15	9,5	35,5	25	26,2	36,7	60	34,6
CPV14	8fach	152	142	78	89	58,8	20		52,8	46	26,2	36,7		34,6
CPV18	8fach	204	193,5	106,5	118	73	20		79,8	72	31,2	41,7		36,6

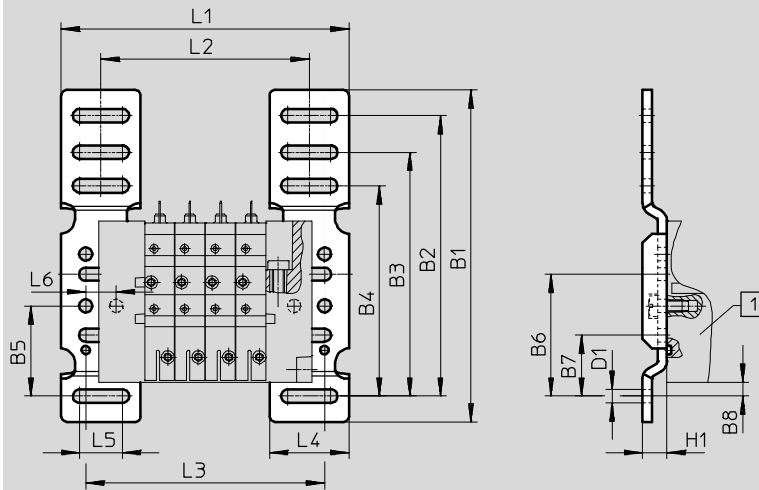
Ventilinsel CPV, Compact Performance

Datenblatt

Abmessungen

Download CAD-Daten → www.festo.com

Wandbefestigung CPV10/14-VI-BG-RWL-B für CPV10/14

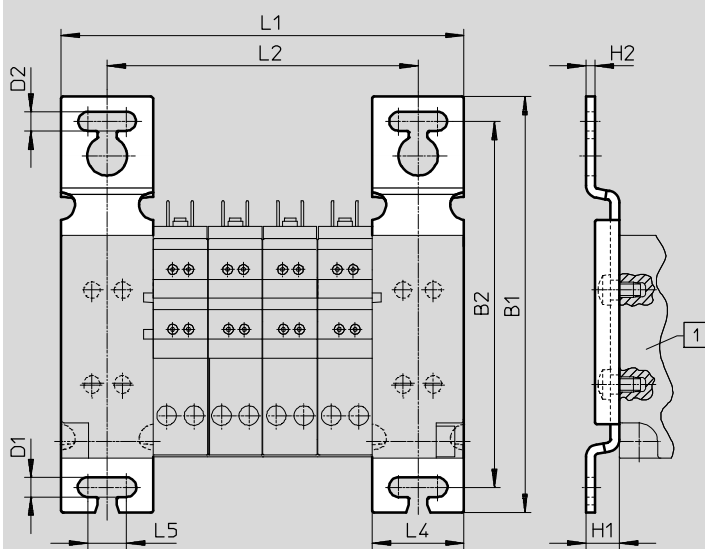


1 Ventilinsel CPV...

	CPV10							CPV14						
	2fach	3fach	4fach	5fach	6fach	7fach	8fach	2fach	3fach	4fach	5fach	6fach	7fach	8fach
L1	74	84	94	104	114	124	134	90	104	118	132	146	160	174
L2	48	58	68	78	88	98	108	64	78	92	106	120	134	148
L3	58	68	78	88	98	108	118	74	88	102	116	130	144	158

	B1	B2	B3	B4	B5	B6	B7	B8	D1	H1	L4	L5	L6
CPV10	109	92	80	69	29,6	40	20	4,6	4,5	8	26	14	10
CPV14													

Wandbefestigung CPV18-VI-BG-RW für CPV18



1 Ventilinsel CPV...

	CPV18						
	2fach	3fach	4fach	5fach	6fach	7fach	8fach
L1	96	114	132	150	168	186	204
L2	66	84	102	120	138	156	174

	B1	B2	D1	D2	H1	H2	L4	L5
CPV18	136,5	120	6,4	6,2	11	3	30	12,8

Ventilinsel CPV, Compact Performance

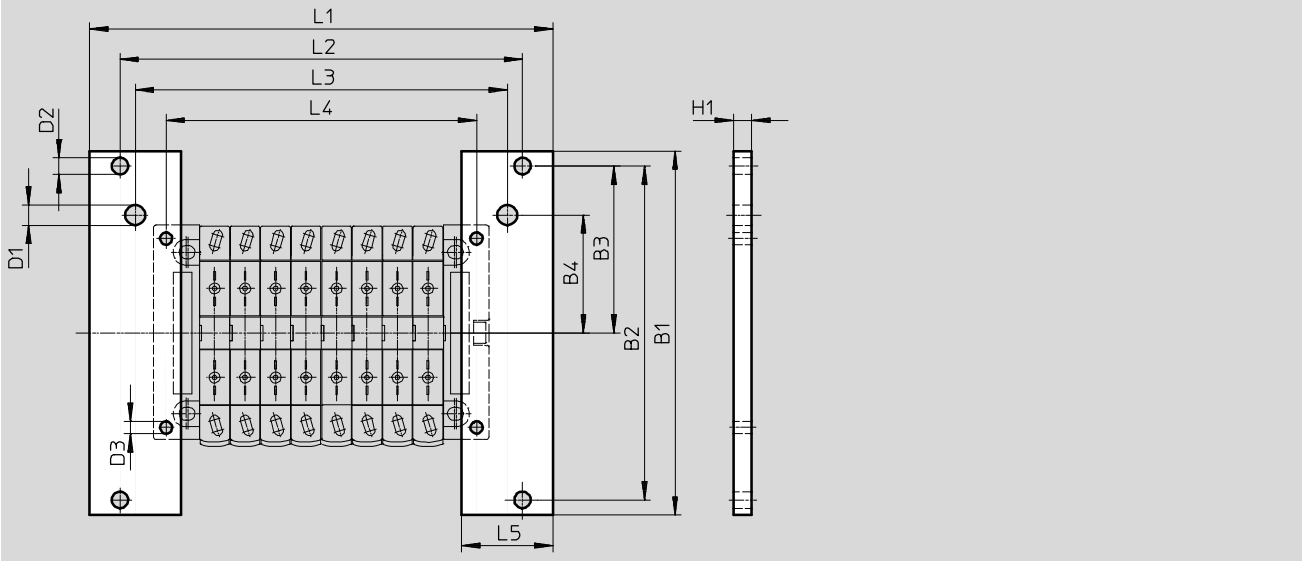
Datenblatt

FESTO

Abmessungen

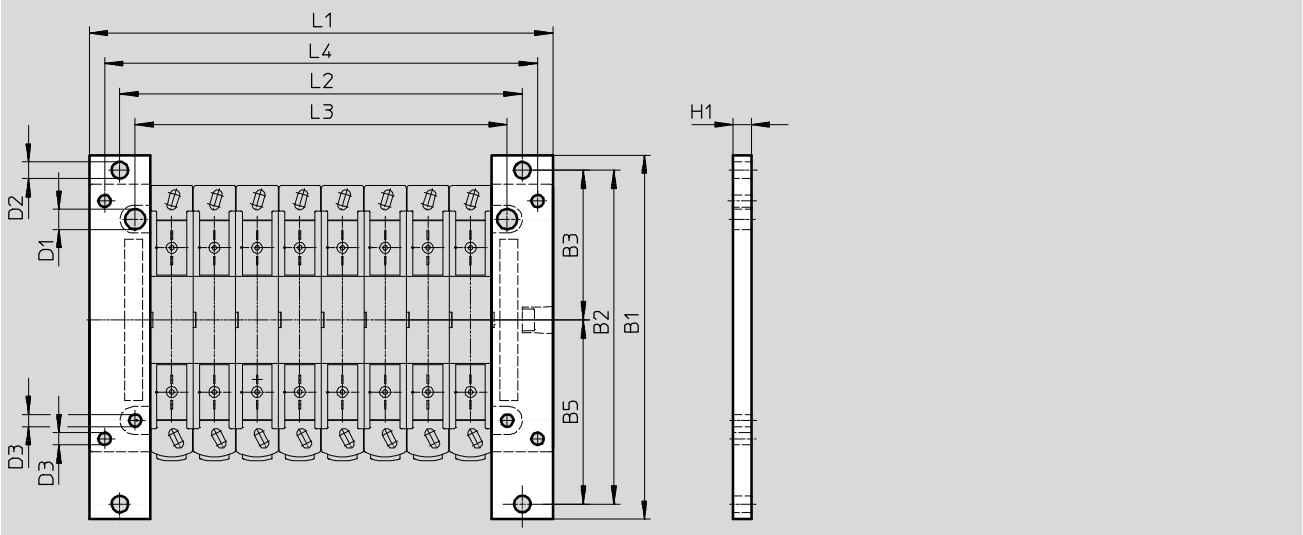
Download CAD-Daten → www.festo.com

Befestigung CPV10-VI-BG-ET200X für Einzelanschluss und ET200X



	B1	B2	B3	B4	D1	D2	D3	H1	L1	L2	L3	L4	L5
CPV10	119,5	109,5	54,8	38,7	6,6	5,4	4	6	152	132	122	101,8	30

Befestigung CPV14-VI-BG-ET200X für Einzelanschluss und ET200X



	B1	B2	B3	B5	D1	D2	D3	H1	L1	L2	L3	L4
CPV14	119,5	109,5	49,1	60,4	6,6	5,4	4	6	152	132	122	142

Ventilinsel CPV, Compact Performance

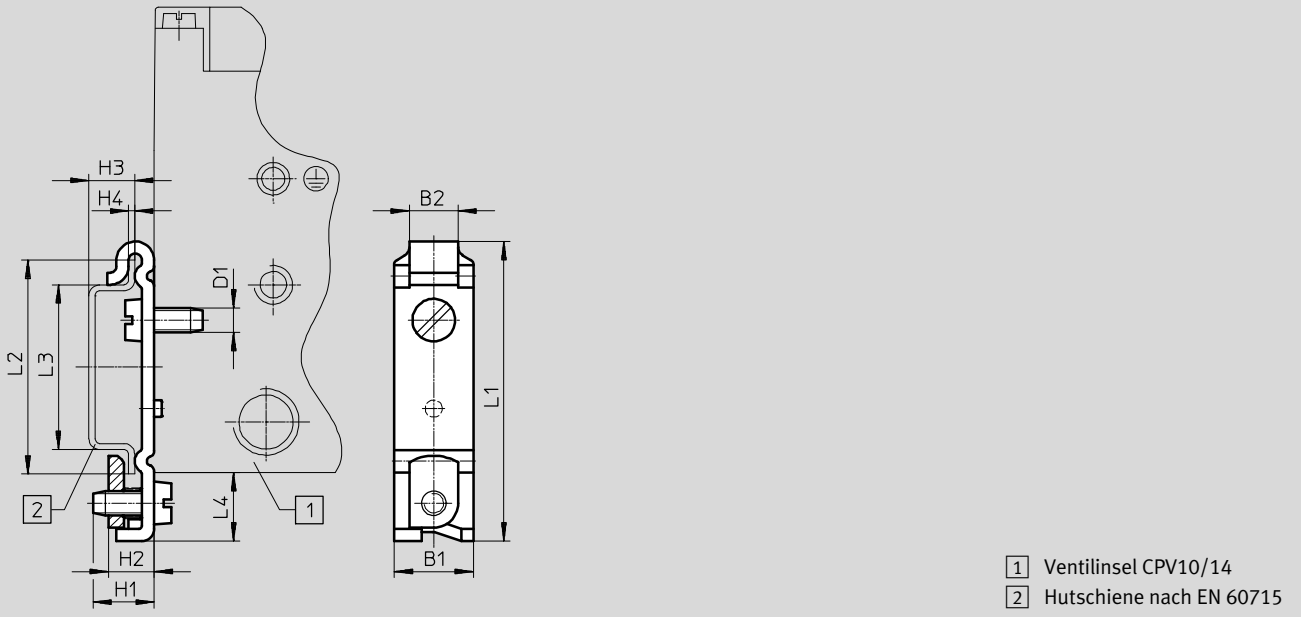
Datenblatt

FESTO

Abmessungen

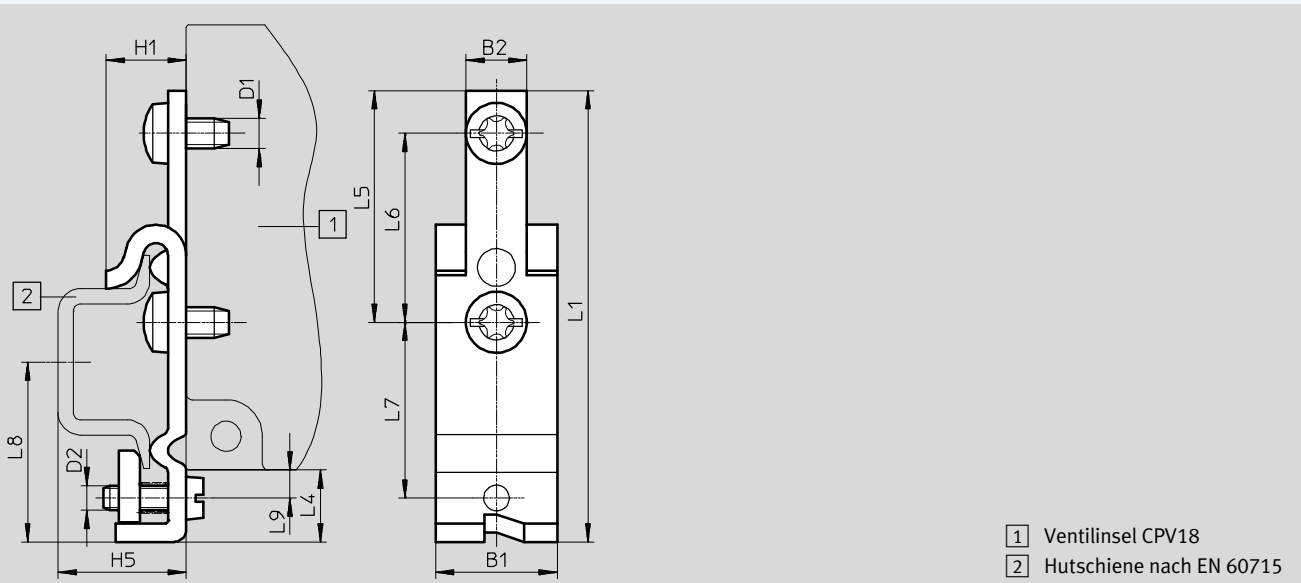
Download CAD-Daten → www.festo.com

Befestigung für Hutschiennenmontage CPV10/14-VI-BG-NRH-35



	B1	B2	D1	H1	H2	H3	H4	L1	L2	L3	L4
	±0,1					-0,1	±0,1		±0,1	±0,1	
CPV10/14	13	8	M4	10	7,5	7,5	1	49,1	35	27	11,2

Befestigung für Hutschiennenmontage CPV18-VI-BG-NRH-35



	B1	B2	D1	D2	H1	H5	L1	L4	L5	L6	L7	L8	L9
CPV18	20	10	M5	M4	13,1	21	74	11,8	38	31	28,8	29,5	4,6

Ventilinsel CPV, Compact Performance

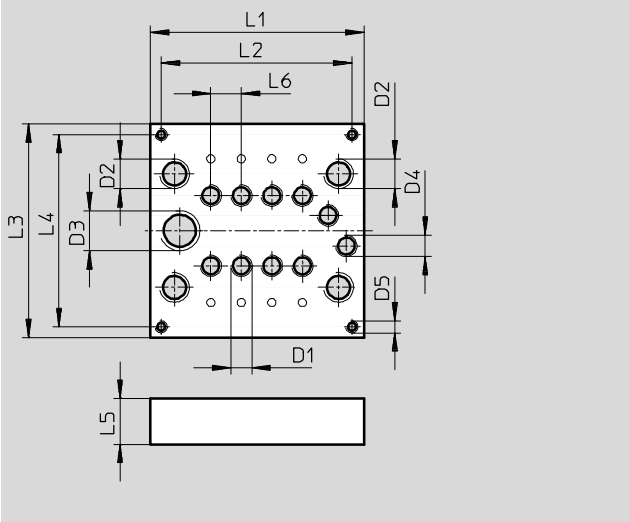
Datenblatt

FESTO

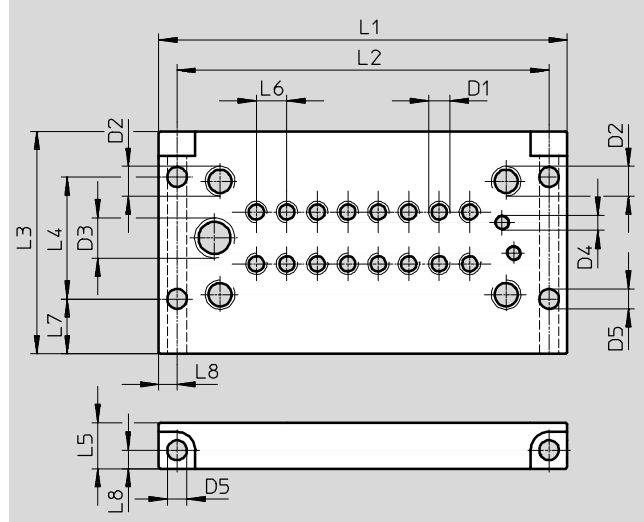
Abmessungen

Download CAD-Daten → www.festo.com

Pneumatischer Multipol – CPV10/14/18



Pneumatischer Multipol mit Steg – CPV10/14/18



Multipol		L1	L2	L3	L4	L5	L6	D1	D2	D3	D4	D5
CPV10	2fach	49,5	42,5	70	63	15	10	M7	G1/8	G1/4	M7	M4
	4fach	69,5	62,5									
	6fach	89,5	82,5									
	8fach	109,5	102,5									
CPV14	2fach	67,5	53,5	86,6	76,6	20	14	G1/8	G1/4	G3/8	G1/8	M4
	4fach	95,5	81,5									
	6fach	123,5	109,5									
	8fach	151,5	137,5									
CPV18	2fach	95,5	87,5	119,6	108	20	18	G1/4	G3/8	G1/2	G1/4	M5
	4fach	131	123									
	6fach	167	159									
	8fach	203	195									

Multipol mit Steg		L1	L2	L3	L4	L5	L6	L7	L8	D1	D2	D3	D4	D5
CPV10	2fach	74	62	73	40	15	10	18	6	M7	G1/8	G1/4	M5	6,5
	4fach	94	82											
	6fach	114	102											
	8fach	134	122											
CPV14	2fach	92	80	89	59	20	14	18	6	G1/8	G1/4	G3/8	G1/8	6,5
	4fach	120	108											
	6fach	148	136											
	8fach	176	164											
CPV18	2fach	119	107	118	88	20	18	18	6	G1/4	G3/8	G1/2	G1/4	6,5
	4fach	155	143											
	6fach	191	179											
	8fach	227	215											

Ventilinsel CPV, Compact Performance

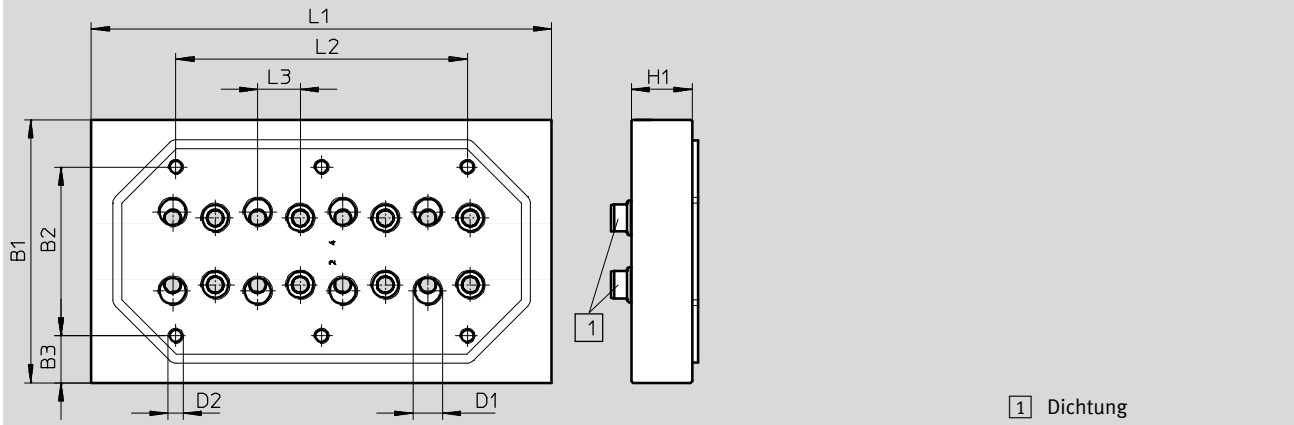
Datenblatt

FESTO

Abmessungen

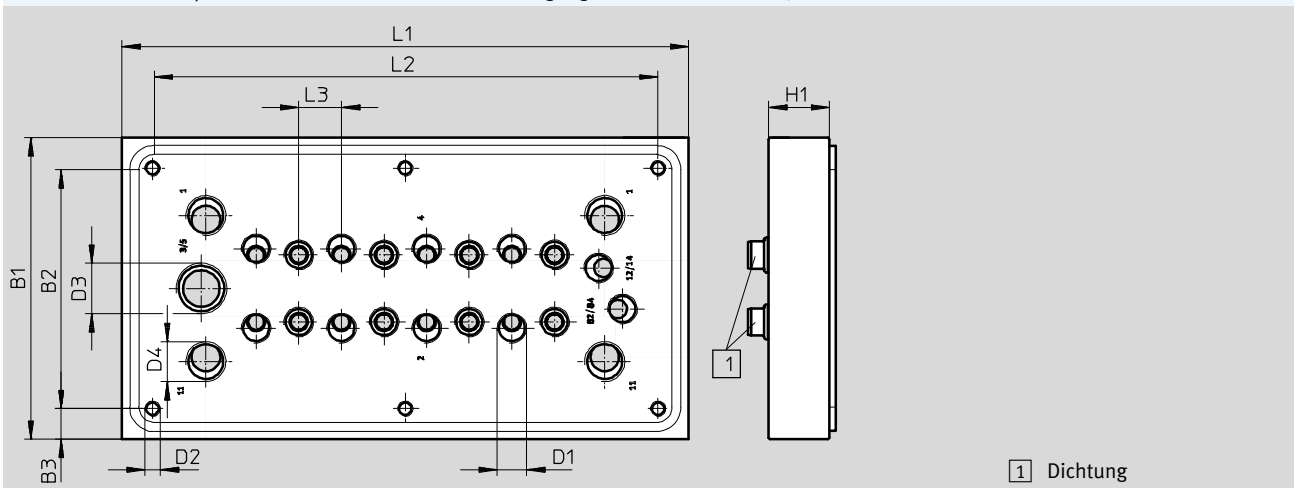
Download CAD-Daten → www.festo.com

Pneumatischer Multipol für Schaltschrankinbau, ohne Versorgungsanschlüsse – CPV10/14



		L1	L2	L3	B1	B2	B3	D1	D2	H1
CPV10	2fach	49,5	–	10	70	40	15	M7	M5	15
	4fach	69,5	28							
	6fach	89,5	49							
	8fach	109,5	68							
CPV14	2fach	67,5	13	14	86,6	55,6	15,5	G1/8	M5	20
	4fach	95,5	40							
	6fach	123,5	68							
	8fach	151,5	96							

Pneumatischer Multipol für Schaltschrankinbau, mit Versorgungsanschlüssen – CPV10/14



		L1	L2	L3	B1	B2	B3	D1	D2	D3	D4	H1
CPV10	2fach	82	62	10	84	64	10	M7	M5	G1/4	G1/8	15
	4fach	102	82									
	6fach	122	102									
	8fach	142	122									
CPV14	2fach	102	82	14	99	79	10	G1/8	M5	G3/8	G1/4	20
	4fach	130	110									
	6fach	158	138									
	8fach	186	166									

Ventilinsel CPV, Compact Performance

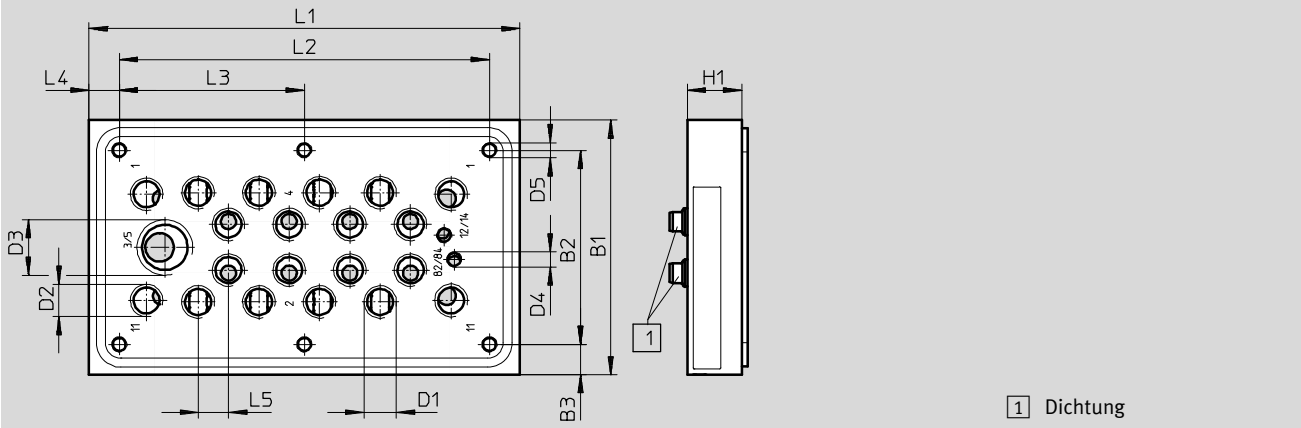
Datenblatt

FESTO

Abmessungen

Download CAD-Daten → www.festo.com

Pneumatischer Multipol für Schaltschrankbau, mit allen Anschlüssen – CPV10



1 Dichtung

	L1	L2	L3	L4	L5	B1	B2	B3	D1	D2	D3	D4	D5	H1	
CPV10	2fach	82	62	–	10	10	84	64	10	G1/8	G1/8	G3/8	M5	M5	18
	4fach	102	82	45,55											
	6fach	122	102	61											
	8fach	142	122	61											

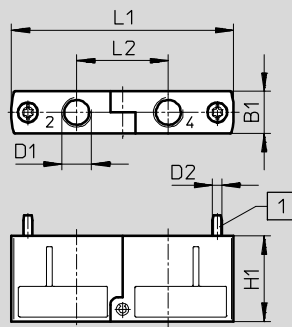
Ventilinsel CPV, Compact Performance

Datenblatt

Abmessungen

Download CAD-Daten → www.festo.com

Ventilbausatz für 5/3-Funktion – CPV10/14

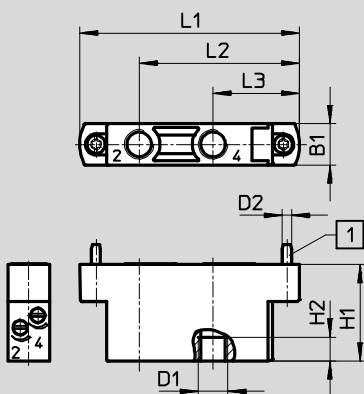


1 Befestigungsschraube lose beigelegt

Typ	B1	D1	D2	H1	L1	L2
CPV10-BS-5/3G-M7	9,9	M7	M2,5	22	55,8	23
CPV14-BS-5/3G-1/8	13,8	G1/8	M3	28	72,8	30

Zusatzfunktion Drosselrückschlagventil – CPV10/14

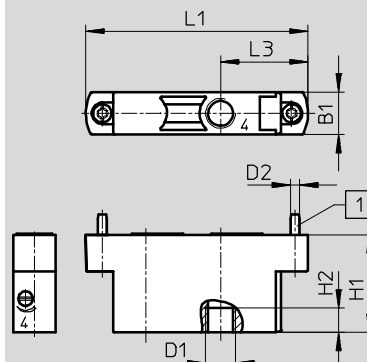
CPV10/14-...-BS-2xGR-...-...



1 Befestigungsschraube lose beigelegt

Zusatzfunktion Drosselrückschlagventil für Vakuum – CPV10/14

CPV-...-BS-2xGRZ-V-...



Typ	B1	D1	D2	H1	H2	L1	L2	L3
CPV10-BS-2xGR-...-M7	9,9	M7	M2,5	26	6	55,8	41,4	22,9
CPV10-BS-2xGRZ-V-...-M7							–	–
CPV14-BS-2xGR-...-1/8	13,8	G1/8	M3	32	8	72,8	53,15	28,65
CPV14-BS-2xGRZ-V-...-1/8							–	–

Ventilinsel CPV, Compact Performance

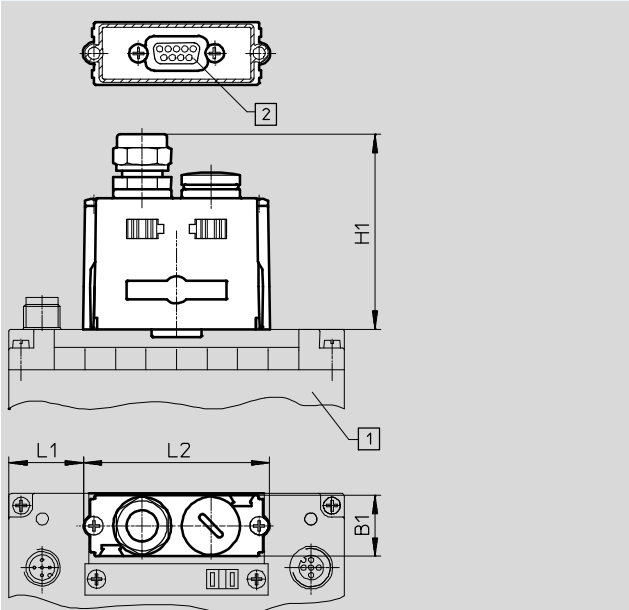
Datenblatt

FESTO

Abmessungen

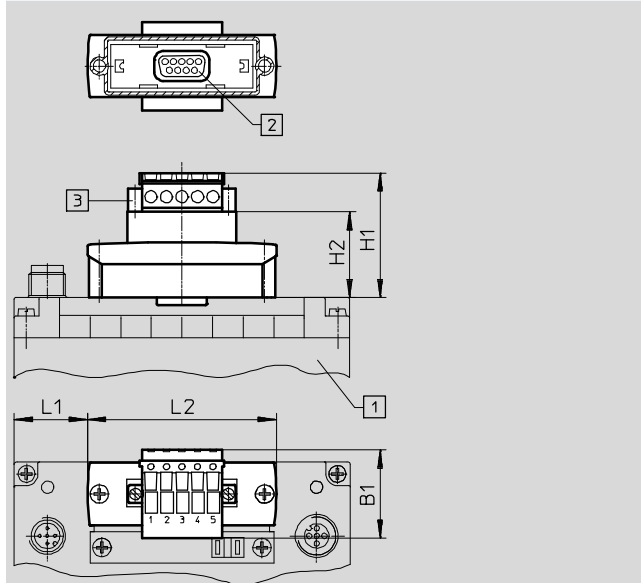
Download CAD-Daten → www.festo.com

Feldbusanschluss FBS-SUB-9-BU-2x4POL



- 1 Ventilinsel mit Feldbus Direct CPV10/14/18 und Feldbusknoten für DeviceNet und CANopen
- 2 Sub-D Dose 9-polig

Feldbusanschluss FBSD-KL-2x5POL



- 1 Ventilinsel mit Feldbus Direct CPV10/14/18 und Feldbusknoten für DeviceNet und CANopen
- 2 Sub-D Dose 9-polig
- 3 Feldbusanschluss FBSD-KL-2x5pol

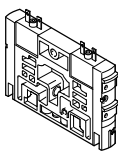
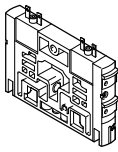
FBS	CPV10 8fach	CPV14 8fach	CPV18 8fach
B1	20	20	20
H1	64	64	64
H2	–	–	–
L1	24,5	45,5	71,5
L2	61	61	61

FBSD	CPV10 8fach	CPV14 8fach	CPV18 8fach
B1	28,9	28,9	28,9
H1	41	41	41
H2	28	28	28
L1	24	45	71
L2	62	62	62

Ventilinsel CPV, Compact Performance

FESTO

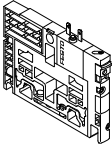
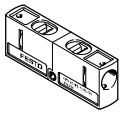
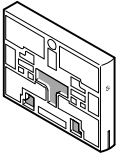
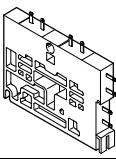
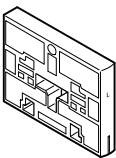
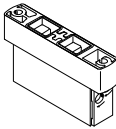
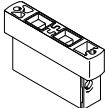
Zubehör

Bestellangaben				
	Code	Ventilfunktion	Teile-Nr.	Typ
Anschlussplattenventil einzeln Baugröße 10/14/18				
	M	5/2-Wegeventil, monostabil, Kolbenschieberventil	161414	CPV10-M1H-5LS-M7
			161360	CPV14-M1H-5LS-1/8
			163190	CPV18-M1H-5LS-1/4
	F	5/2-Wegeventil, monostabil, schnellschaltend, Kolbenschieberventil	187439	CPV10-M11H-5LS-M7
	J	5/2-Wegeventil; bistabil, Kolbenschieberventil	161415	CPV10-M1H-5JS-M7
			161361	CPV14-M1H-5JS-1/8
			163191	CPV18-M1H-5JS-1/4
	N	2x 3/2-Wegeventil, Ruhestellung offen, Kolbenschieberventil	161417	CPV10-M1H-2x3-OLS-M7
			161363	CPV14-M1H-2x3-OLS-1/8
			163188	CPV18-M1H-2x3-OLS-1/4
	C	2 x 3/2-Wegeventil, Ruhestellung geschlossen, Kolbenschieberventil	161416	CPV10-M1H-2x3-GLS-M7
			161362	CPV14-M1H-2x3-GLS-1/8
			163189	CPV18-M1H-2x3-GLS-1/4
	CY	2x 3/2-Wegeventil, Ruhestellung geschlossen, Integrierte Rückstausicherung, Kolbenschieberventil	553260	CPV10-M1H-2x3-GLS-Y-M7
	H	2x 3/2-Wegeventil, 1x Ruhestellung offen, 1x geschlossen, Kolbenschieberventil	176064	CPV10-M1H-30LS-3GLS-M7
			176067	CPV14-M1H-30LS-3GLS-1/8
		176070	CPV18-M1H-30LS-3GLS-1/4	
G	5/3-Wegeventil, Mittelstellung geschlossen, Kolbenschieberventil	176061	CPV18-M1H-5/3GS-1/4	
D	2x 2/2-Wegeventil, Ruhestellung geschlossen, Kolbenschieberventil	185880	CPV10-M1H-2x2-GLS-M7	
		185883	CPV14-M1H-2x2-GLS-1/8	
		185886	CPV18-M1H-2x2-GLS-1/4	
I	2x 2/2-Wegeventil, 1x Ruhestellung offen, 1x geschlossen, Kolbenschieberventil	187843	CPV10-M1H-20LS-2GLS-M7	
		187846	CPV14-M1H-20LS-2GLS-1/8	
		187849	CPV18-M1H-20LS-2GLS-1/4	
Anschlussplattenventil einzeln mit Kanaltrennung 1, 11 Baugröße 10/14				
	MK	5/2-Wegeventil (mit Kanaltrennung 1, 11), monostabil, Kolbenschieberventil	553256	CPV10-M1H-5LS-K-M7
			553258	CPV14-M1H-5LS-K-1/8
	JK	5/2-Wegeventil (mit Kanaltrennung 1, 11), bistabil, Kolbenschieberventil	559644	CPV10-M1H-5JS-K-M7
			559651	CPV14-M1H-5JS-K-1/8
	NK	2x 3/2-Wegeventil (mit Kanaltrennung 1, 11), Ruhestellung offen, Kolbenschieberventil	559641	CPV10-M1H-2x3-OLS-K-M7
			559648	CPV14-M1H-2x3-OLS-K-1/8
	CK	2 x 3/2-Wegeventil (mit Kanaltrennung 1, 11), Ruhestellung geschlossen, Kolbenschieberventil	553257	CPV10-M1H-2x3-GLS-K-M7
			553259	CPV14-M1H-2x3-GLS-K-1/8
	HK	2x 3/2-Wegeventil (mit Kanaltrennung 1, 11), 1x Ruhestellung offen, 1x geschlossen, Kolbenschieberventil	559642	CPV10-M1H-30LS-3GLS-K-M7
			559649	CPV14-M1H-30LS-3GLS-K-1/8
	DK	2x 2/2-Wegeventil (mit Kanaltrennung 1, 11), Ruhestellung geschlossen, Kolbenschieberventil	559645	CPV10-M1H-2x2-GLS-K-M7
			559652	CPV14-M1H-2x2-GLS-K-1/8
IK	2x 2/2-Wegeventil (mit Kanaltrennung 1, 11), 1x Ruhestellung offen, 1x geschlossen, Kolbenschieberventil	559646	CPV10-M1H-20LS-2GLS-K-M7	
		559653	CPV14-M1H-20LS-2GLS-K-1/8	

Ventilinsel CPV, Compact Performance

FESTO

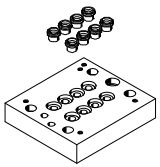
Zubehör

Bestellangaben				
	Code	Benennung	Teile-Nr.	Typ
Vakuumsaugdüse				
	A	Vakuumsaugdüse	185862	CPV10-M1H-V70-M7
			185868	CPV14-M1H-V95-1/8
			185874	CPV18-M1H-V140-1/4
	E	Vakuumsaugdüse mit Abwurfimpuls	185865	CPV10-M1H-VI70-2GLS-M7
			185871	CPV14-M1H-VI95-2GLS-1/8
			185877	CPV18-M1H-VI140-2GLS-1/4
Funktionsbaustein				
	G	Ventilbausatz für Funktion 5/3-Wege geschlossen (in Verbindung mit Ventilscheibe C) für Baugröße 10 und 14	176055	CPV10-BS-5/3G-M7
			176057	CPV14-BS-5/3G-1/8
Trennplatten				
	T	Trennplatte Kanal 1/11 geschlossen	161369	CPV10-DZP
			162551	CPV14-DZP
			163282	CPV18-DZP
	S	Trennplatte Kanal 1/11, 3/5 geschlossen	178678	CPV10-DZPR
			178680	CPV14-DZPR
184543	CPV18-DZPR			
Relaisplatte				
	R	Relaisplatte	174478	CPV10-RP2
			174480	CPV14-RP2
Reserveplatte				
	L	Reserveplatte	161368	CPV10-RZP
			162550	CPV14-RZP
			163283	CPV18-RZP
Zusatzfunktionen für die Ventilplätze				
	P	Drosselrückschlagventil, 2x Zuluft	184140	CPV10-BS-2XGRZZ-M7
			184142	CPV14-BS-2XGRZZ-1/8
	Q	Drosselrückschlagventil, 2x Abluft	184141	CPV10-BS-2XGRAZ-M7
			184143	CPV14-BS-2XGRAZ-1/8
	V	Drosselrückschlagventil für Vakuum	185889	CPV10-BS-GRZ-V-M7
			185891	CPV14-BS-GRZ-V-1/8

Ventilinsel CPV, Compact Performance

FESTO

Zubehör

Bestellangaben		Code	Benennung	Teile-Nr.	Typ
Pneumatischer Multipol					
	M	Pneumatischer Multipol, für Wand-/Maschinenmontage, ohne seitlichem Steg	2-fach	161969	CPV10-VI-P2-M7
			4-fach	161970	CPV10-VI-P4-M7
			6-fach	161971	CPV10-VI-P6-M7
			8-fach	163893	CPV10-VI-P8-M7
			2-fach	163894	CPV14-VI-P2-1/8
			4-fach	163895	CPV14-VI-P4-1/8
			6-fach	163896	CPV14-VI-P6-1/8
			8-fach	163897	CPV14-VI-P8-1/8
			2-fach	165292	CPV18-VI-P2-1/4
			4-fach	165293	CPV18-VI-P4-1/4
			6-fach	165294	CPV18-VI-P6-1/4
			8-fach	165295	CPV18-VI-P8-1/4
	P	Pneumatischer Multipol, für Wand-/Maschinenmontage, mit seitlichem Steg	2-fach	152420	CPV10-VI-P2-M7-B
			4-fach	152421	CPV10-VI-P4-M7-B
			6-fach	152422	CPV10-VI-P6-M7-B
			8-fach	152423	CPV10-VI-P8-M7-B
			2-fach	152424	CPV14-VI-P2-1/8-B
			4-fach	152425	CPV14-VI-P4-1/8-B
			6-fach	152426	CPV14-VI-P6-1/8-B
			8-fach	152427	CPV14-VI-P8-1/8-B
			2-fach	175632	CPV18-VI-P2-1/4-B
			4-fach	175634	CPV18-VI-P4-1/4-B
			6-fach	175636	CPV18-VI-P6-1/4-B
			8-fach	175638	CPV18-VI-P8-1/4-B
	GQC	Pneumatischer Multipol mit Dichtring, für Schaltschrankmontage, mit Versorgungsanschlüsse	2-fach	538807	CPV10-VI-P2-M7-C
			4-fach	538808	CPV10-VI-P4-M7-C
			6-fach	538809	CPV10-VI-P6-M7-C
			8-fach	538810	CPV10-VI-P8-M7-C
			2-fach	539498	CPV14-VI-P2-1/8-C
			4-fach	539499	CPV14-VI-P4-1/8-C
			6-fach	539500	CPV14-VI-P6-1/8-C
			8-fach	539501	CPV14-VI-P8-1/8-C
	GQD	Pneumatischer Multipol mit Dichtring, für Schaltschrankmontage, ohne Versorgungsanschlüsse	2-fach	538811	CPV10-VI-P2-M7-D
			4-fach	538812	CPV10-VI-P4-M7-D
			6-fach	538813	CPV10-VI-P6-M7-D
			8-fach	538814	CPV10-VI-P8-M7-D
2-fach			539502	CPV14-VI-P2-1/8-D	
4-fach			539503	CPV14-VI-P4-1/8-D	
6-fach			539504	CPV14-VI-P6-1/8-D	
8-fach			539505	CPV14-VI-P8-1/8-D	
GQE	Pneumatischer Multipol mit Dichtring, für Schaltschrankmontage, mit allen Anschlüssen	2-fach	566709	CPV10-VI-P2-1/8-C	
		4-fach	566710	CPV10-VI-P4-1/8-C	
		6-fach	566711	CPV10-VI-P6-1/8-C	
		8-fach	566712	CPV10-VI-P8-1/8-C	

Ventilinsel CPV, Compact Performance

Zubehör

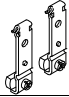
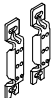
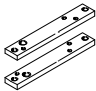
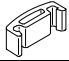
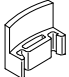

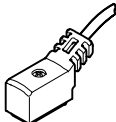
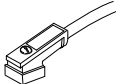
FESTO


Bestellangaben				
	Code	Benennung	Teil-Nr.	Typ
Schilderträger				
	Z	Schilderträger für Bezeichnungsschilder	162560	CPV10-VI-BZ-T-2
			162561	CPV10-VI-BZ-T-3
			162562	CPV10-VI-BZ-T-4
			162563	CPV10-VI-BZ-T-5
			162564	CPV10-VI-BZ-T-6
			162565	CPV10-VI-BZ-T-7
			162566	CPV10-VI-BZ-T-8
			162567	CPV14-VI-BZ-T-2
			162568	CPV14-VI-BZ-T-3
			162569	CPV14-VI-BZ-T-4
			162570	CPV14-VI-BZ-T-5
			162571	CPV14-VI-BZ-T-6
			162572	CPV14-VI-BZ-T-7
			162573	CPV14-VI-BZ-T-8
			163293	CPV18-VI-BZ-T-2
			163294	CPV18-VI-BZ-T-3
			163295	CPV18-VI-BZ-T-4
			163296	CPV18-VI-BZ-T-5
			163297	CPV18-VI-BZ-T-6
			163298	CPV18-VI-BZ-T-7
163299	CPV18-VI-BZ-T-8			
	T	Schilderträger für Bezeichnungsschilder, transparent	194066	CPV10-VI-ST-T-2
			194067	CPV10-VI-ST-T-3
			194068	CPV10-VI-ST-T-4
			194069	CPV10-VI-ST-T-5
			194070	CPV10-VI-ST-T-6
			194071	CPV10-VI-ST-T-7
			194072	CPV10-VI-ST-T-8
			194073	CPV14-VI-ST-T-2
			194074	CPV14-VI-ST-T-3
			194075	CPV14-VI-ST-T-4
			194076	CPV14-VI-ST-T-5
			194077	CPV14-VI-ST-T-6
			194078	CPV14-VI-ST-T-7
			194079	CPV14-VI-ST-T-8
			194080	CPV18-VI-ST-T-2
			194081	CPV18-VI-ST-T-3
			194082	CPV18-VI-ST-T-4
			194083	CPV18-VI-ST-T-5
			194084	CPV18-VI-ST-T-6
			194085	CPV18-VI-ST-T-7
194086	CPV18-VI-ST-T-8			
Bezeichnungsschilder				
	-	6x10 mm im Rahmen, 64 Stück	18576	IBS 6x10
		9x20 mm im Rahmen, 20 Stück (nur CPV18)	18182	IBS 9x20

Ventilinsel CPV, Compact Performance

FESTO

Zubehör

Bestellangaben				
	Code	Benennung	Teile-Nr.	Typ
Befestigung				
	H	Befestigung für Hutschiene	162556	CPV10/14-VI-BG-NRH-35
			163291	CPV18-VI-BG-NRH-35
	W	Befestigung für Wandmontage	für CPV18	163292 CPV18-VI-BG-RW
	U		für CPV10/14	189541 CPV10/14-VI-BG-RWL-B
	X	Befestigung für Einzelanschluss und ET200X (im Lieferumfang enthalten)	165801	CPV10-VI-BG-ET200X
			165803	CPV14-VI-BG-ET200X
Handhilfsbetätigung				
	-	Sperrclip (für Handhilfsbetätigung), nicht lösbar	526203	CPV10/14-HS
			526204	CPV18-HS
	V	Sperrclip (Abdeckung für Handhilfsbetätigung), nicht lösbar	530055	CPV10/14-HV
			530056	CPV18-HV
Anschlussleitung				
	K	für Relaisplatte	2,5 m	165612 KRP-1-24-2,5
	L		5 m	165613 KRP-1-24-5
Verbindungsleitung für Einzelanschluss, elektrisch				
	D	Dose, gewinkelt, Anschlussbild ZC, Furchschraube, für CPV10/14	2,5 m	8047676 NEBV-Z3WA2L-R-E-2.5-N-LE2-S1
	E		5 m	8047677 NEBV-Z3WA2L-R-E-5-N-LE2-S1
	F		10 m	8047675 NEBV-Z3WA2L-R-E-10-N-LE2-S1
Steckdosenleitung für Einzelanschluss, elektrisch				
	D	für CPV18	2,5 m	174844 KMEB-2-24-2,5-LED
	E		5 m	174845 KMEB-2-24-5-LED

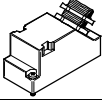
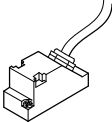
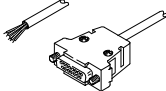
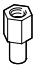
 Hinweis

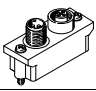
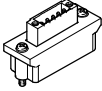
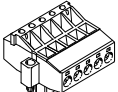
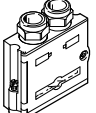
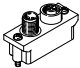
Verbindungsleitungen sind fertig konfektioniert. Sie enthalten eine Schutzbeschaltung sowie eine LED zur Anzeige des Schaltzustands.

Ventilinsel CPV, Compact Performance

Zubehör

FESTO

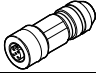
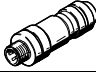
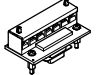




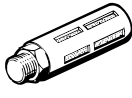

Bestellangaben					
	Code	Benennung	Teile-Nr. Typ		
Multipolkabel					
	Y	Steckdose (Sub-D Stecker crimpbar), selbstkonfektionierbar	9-polig		18708 SD-SUB-D-BU9
			25-polig		18709 SD-SUB-D-BU25
	R	Anschlussleitung, IP65, Polyvinylchlorid	9-polig	5 m	18698 KMP3-9P-08-5
			25-polig		18624 KMP3-25P-16-5
			9-polig	10 m	18579 KMP3-9P-08-10
			25-polig		18625 KMP3-25P-16-10
	S	Anschlussleitung, IP65, Polyurethan (für Schleppketten geeignet)	9-polig	5 m	193014 KMP4-9P-5-PUR
			25-polig		193018 KMP4-25P-5-PUR
	-	Anschlussleitung, IP65, Polyvinylchlorid (für Schleppketten geeignet)	9-polig	10 m	193015 KMP4-9P-10-PUR
			25-polig		193019 KMP4-25P-10-PUR
	-	Anschlussleitung, IP65, Polyvinylchlorid (für Schleppketten geeignet)	9-polig	5 m	193012 KMP4-9P-5-PVC
			25-polig		193016 KMP4-25P-5-PVC
9-polig			10 m	193013 KMP4-9P-10-PVC	
25-polig				193017 KMP4-25P-10-PVC	
	-	Anschlussleitung, IP40, Polyvinylchlorid nur für CPV10/14/18	9-polig	2,5 m	531184 KMP6-09P-8-2,5
			25-polig		530046 KMP6-25P-20-2,5
			9-polig	5 m	531185 KMP6-09P-8-5
			25-polig		530047 KMP6-25P-20-5
			9-polig	10 m	531186 KMP6-09P-8-10
			25-polig		530048 KMP6-25P-20-10
	-	Gewindehülse für Multipolkabel KMP6, IP40	-	-	572608 NEAU-TA-M35-U4

Bestellangaben					
	Code	Benennung	Teile- Typ Nr.		
Feldbusanschluss für Feldbus Direct					
	GA	Dose gerade, Sub-D 9-polig für DeviceNet/CANopen, Stecker/Dose M12 5-polig, IP65	525632	FBA-2-M12-5POL	
	GB	Dose gerade, Sub-D 9-polig für DeviceNet/CANopen, Stecker 5-polig, IP40	525634	FBA-1-SL-5POL	
		Dose gewinkelt 5-polig für DeviceNet/CANopen, Schraubklemme 5-polig, IP20	525635	FBSD-KL-2x5POL	
	GD	Stecker 9-polig, Sub-D für DeviceNet/CANopen, IP65	197960	FBS-SUB-9-BU-2x4POL	
	GE	Stecker Sub-D, IP65, 9-polig für PROFIBUS DP	532216	FBS-SUB-9-GS-DP-B	
	GI	Dose 9-polig, Sub-D für INTERBUS-Knoten CPX und CPV	532218	FBS-SUB-9-BU-IB-B	
		Stecker 9-polig, Sub-D für INTERBUS-Knoten CPX und CPV	532217	FBS-SUB-9-GS-IB-B	
GM	Stecker 9-polig, Sub-D, für CC-Link CPX und CPV, IP65	532220	FBS-SUB-9-GS-2x4POL-B		
	GF	Busanschluss 2x M12 Adapter (B-kodiert, ReverseKey) für PROFIBUS DP	533118	FBA-2-M12-5POL-RK	

Ventilinsel CPV, Compact Performance

Zubehör

FESTO

Bestellangaben				
	Code	Benennung	Teile-Nr.	Typ
Feldbusanschluss für Feldbus Direct				
	–	Dose M12x1, 5-polig, gerade zum Selbstkonfektionieren einer Verbindungsleitung für FBA-2-M12-5POL-RK	1067905	NECU-M-B12G5-C2-PB
	–	Stecker M12x1, 5-polig, gerade zum Selbstkonfektionieren einer Verbindungsleitung für FBA-2-M12-5POL-RK	1066354	NECU-M-S-B12G5-C2-PB
	GL	Stecker gerade, Sub-D 9-polig, Schraubklemme 5-polig, IP20	197962	FBA-1-KL-5POL
Betriebsspannungsanschluss für Feldbus Direct				
	Dose gerade	M12, 4-polig, PG7, IP67	18494	SIE-GD
		M12, 4-polig, PG9, IP67	18495	FBSD-GD-9
	Winkeldose	M12, 4-polig, IP67	12956	SIE-WD-TR
		M12, 4-polig, PG9, IP67	18525	FBSD-WD-9
Blindstopfen				
	Blindstopfen		3843	B-M5
			174309	B-M7
			3568	B-1/8
			3569	B-1/4
			3570	B-3/8
			3571	B-1/2
Steckverschraubung				
	Steckverschraubung		153015	QS-1/8-8-I
			153018	QS-1/4-10-I
			153020	QS-3/8-12-I
			153317	QSM-M5-6-I
			153321	QSM-M7-6-I
Schalldämpfer				
	Schalldämpfer		1205858	AMTE-M-LH-M5
			6841	U-1/8-B
			6842	U-1/4-B
			6843	U-3/8-B
			6844	U-1/2-B
			161418	UC-M7
Anwenderdokumentation				
	Beschreibung CPV-Pneumatik	deutsch	165100	P.BE-CPV-DE
		englisch	165200	P.BE-CPV-EN
		französisch	165130	P.BE-CPV-FR
		italienisch	165160	P.BE-CPV-IT
		spanisch	165230	P.BE-CPV-ES