

Verschlauchungs-Werkzeuge

FESTO

Verschlauchungs-Werkzeuge

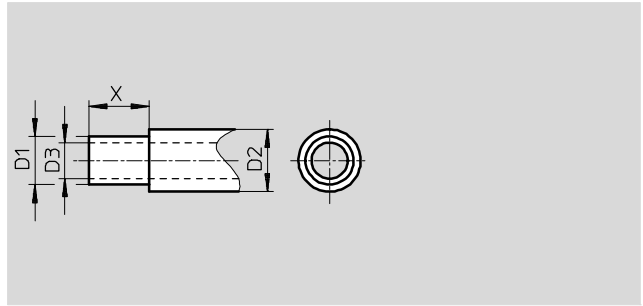
Datenblatt

FESTO

Schlauchsneider PAN-VOS
für flammhemmende PAN-V0
Schläuche

Werkstoff-Hinweis:
RoHS konform

Farbe: grau



Bevor der Kunststoffschlauch PAN-V0 in die Steckverschraubung QS-V0 gesteckt werden kann, muss die PVC-Ummantelung des Schlauchs um das Maß X

abgelängt werden. Der integrierte Anschlag im Schlauchsneider PAN-VOS gewährleistet, dass die Ummantelung immer auf die richtige

Länge X gekürzt wird. Durch die Anordnung der Schneidmesser wird der innenliegende Polyamid-Schlauch nicht beschädigt.

Abmessungen und Bestellangaben								
Steckanschluss QS-V0	D1 ∅	D2 ∅	D3 ∅	X	Gewicht [g]	Teile-Nr.	Typ	
Innen-∅ 4 mm	4	6	2,5	14,7±1	20	133180	PAN-VOS-4	⊖
Innen-∅ 6 mm	6	8	4	15,7±1	20	133181	PAN-VOS-6	⊖
Innen-∅ 8 mm	8	10	6	16,7±1	21	133182	PAN-VOS-8	⊖
Innen-∅ 10 mm	10	12	7,5	19,2±1	21	133183	PAN-VOS-10	⊖
Innen-∅ 12 mm	12	14	9	22,7±1	21	133184	PAN-VOS-12	⊖

Demontagezange ZDS
mit Schneide zum Demontieren
von Kunststoffschlauch auf
Stecknippel-Verschraubung.

Werkstoff-Hinweis:
RoHS konform



Bestellangaben		
	Teile-Nr.	Typ
für Schlauch NW3	9090	ZDS-PK-3
für Schlauch NW4	9522	ZDS-PK-4

Verschlauchungs-Werkzeuge

Datenblatt

Montagezange ZMS-PK-3/4
mit Schneide zum Aufstecken von Kunststoffschlauch auf Stecknippel-Verschraubung.

Werkstoff-Hinweis:
RoHS konform



Bestellangaben		
	Teile-Nr.	Typ
Montagezange	9341	ZMS-PK-3/4

Rohrschneider ZR
Der Rohrschneider ZR dient zum Ablängen von Kunststoffrohren PQ-PA bis 28 mm Außendurchmesser. Er ist nicht geeignet für Schläuche mit Metallummantelung.



Bestellangaben		
	Teile-Nr.	Typ
Rohrschneider	194592	ZR

Rohr-/Schlauchschnneider ZRS
Der Rohr-/Schlauchschnneider ZRS dient zum Ablängen von Kunststoff- und Nitrilkautschuk-Schläuchen mit und ohne Textileinlage bis 20 mm Außendurchmesser. Er ist nicht geeignet für Schläuche mit Metallummantelung. Zusätzlich hat er einen Sicherheitsbügel gegen unbeabsichtigtes Öffnen integriert.

Werkstoff-Hinweis:
RoHS konform



Bestellangaben		
	Teile-Nr.	Typ
Rohr-/Schlauchschnneider mit 2 Ersatzklingen	7658	ZRS
10 Ersatzklingen für Rohr-/Schlauchschnneider	218606	ZRS 10PACK.