



- Elektrisch oder pneumatisch betätigte Ventile
- Mit interner oder externer Steuerluft
- Robust und zuverlässig

Ausgewählte Typen nach ATEX-Richtlinie für explosionsfähige Atmosphären

→ www.festo.com/de/ex

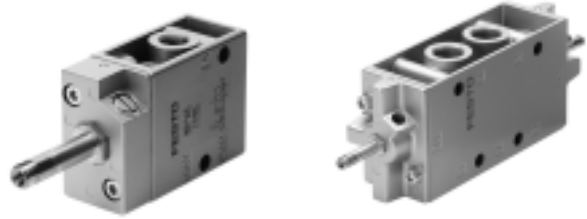
Magnet-/Pneumatikventile, Tiger Classic

Merkmale

FESTO

Allgemeines

- Besonders robustes Sitzventilprinzip für alle 3/2- und 5/2-Wegeventile
- Pneumatisch betätigt oder elektrisch mit F-Magnetspule
- Mit Durchflussleistungen bis zu 7500 l/min
- Rohranschlussgewinde in den Größen G1/8, G1/4, G1/2 und G3/4
- Bewährte Montage durch Hohlsschraube auf PAL- oder PRS-Leiste
- Optimierte Schaltzeiten durch patentierten U-Ring und Servosteuerung



Magnetspulen

F-Magnetspulen

Spannung:

- 12 bis 230 V DC
- 12 bis 240 V AC (50 bis 60 Hz)

Leistungsaufnahme:

- 4,1 bis 5,5 W DC
- 3,85 bis 9 VA AC

- Ausgewählte Typen nach ATEX-Richtlinie für explosionsfähige Atmosphären

- Magnetspule nachträglich einfach austauschbar
- Magnetspule nicht im Lieferumfang enthalten

Varianten

VL/O-3-...

Je nach Wahl der Anschlüsse:
Ruhestellung geschlossen oder
Ruhestellung offen

MFH-3-..., MOFH-3-...

- MFH-3-...
Ruhestellung geschlossen
- MOFH-3-...
Ruhestellung offen

Diese Ventile können durch Drehen der Dichtung unter dem Deckel in die jeweils andere Ventilausführung umgebaut werden.

MFH-3-...-S

Dieser Ventiltyp kann von 0 bis 8 bar auch als MOFH (unbetätigt Durchgang) mit getrennter Steuerleitung eingesetzt werden.

MFH-5-...-S

Dieses Ventil kann durch den externen Steuerluftanschluss auch für niedrige Arbeitsdrücke eingesetzt werden.

Magnet-/Pneumatikventile, Tiger Classic

Merkmale

FESTO

Batteriemontage

Mit PAL-Anschlussleiste



Mit PRS-Anschlussblock

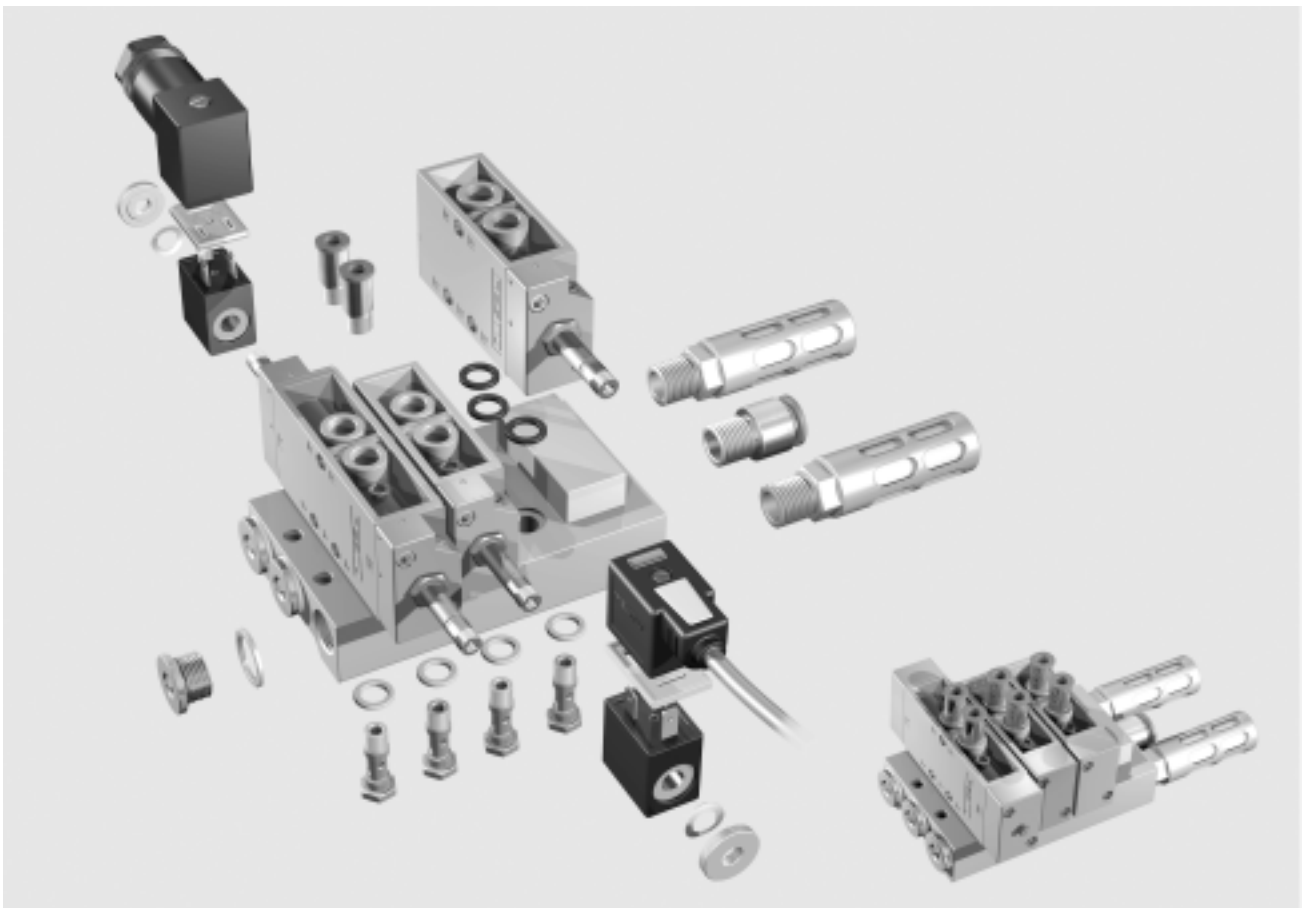


Die Ventile Tiger Classic können auf PAL-Anschlussleisten mit gemeinsamem Druckluftanschluss oder auf PRS-Anschlussblöcken mit gemeinsamem Druckluftanschluss und gemeinsamen Entlüftungen montiert werden. Die Ventile werden mit Hohlschrauben an den Leisten und Blöcken befestigt.

Anschlussleiste und Anschluss-

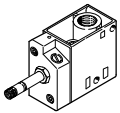
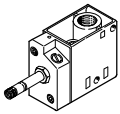
block haben 2 bis 6 Ventilplätze. Leerplätze können bei PAL-Anschlussleisten mit Hutmuttern, bei PRS-Blöcken mit Abdeckplatten verschlossen werden.

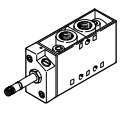
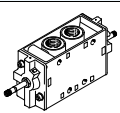
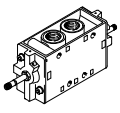
Ein separates Druckniveau kann einzelnen Ventilen über Hohlschrauben mit Gewindeanschluss zugeführt werden.



Magnetventile, Tiger Classic

Lieferübersicht

Funktion	Ausführung	Typ	Pneumatischer Anschluss	Betriebsspannung	
				[V DC]	[V AC]
3/2-Wege-ventile		MFH	G1/8	12, 24, 42, 48	24, 42, 48, 110, 230, 240
			G1/4		
			G1/2		
			G3/4		
		MOFH	G1/8	12, 24, 42, 48	24, 42, 48, 110, 230, 240
			G1/4		
			G1/2		
			G3/4		

Funktion	Ausführung	Typ	Pneumatischer Anschluss	Betriebsspannung		
				[V DC]	[V AC]	
5/2-Wege-ventile		MFH	G1/8	12, 24, 42, 48	24, 42, 48, 110, 230, 240	
			G1/4			
			G1/2			
		JMFH	G1/8	12, 24, 42, 48	24, 42, 48, 110, 230, 240	
			G1/4			
			G1/2			
	Magnet-Impulsventil mit dominierendem Signal					
		JMFHD	G1/8	12, 24, 42, 48	24, 42, 48, 110, 230, 240	
			G1/4			

Magnetventile, Tiger Classic

Lieferübersicht

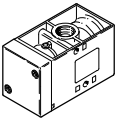
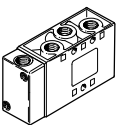
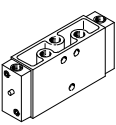
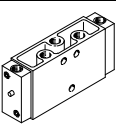


Typ	Grundstellung		Steuerluftversorgung		Rückstellart		→ Seite
	geschlossen	offen	intern	extern	pneumatische Feder	mechanische Feder	
Magnetventil							
MFH	■	–	■	■	–	■	12
	■	–	■	■	–	■	
	■	–	■	■	–	■	
	■	–	■	■	–	■	
MOFH	–	■	■	–	–	■	12
	–	■	■	–	–	■	
	–	■	■	–	–	■	
	–	■	■	–	–	■	

Typ	Steuerluftversorgung		Rückstellart		→ Seite
	intern	extern	pneumatische Feder	mechanische Feder	
Magnetventil					
MFH	■	■	–	■	18
	■	■	–	■	
	■	■	–	■	
Magnet-Impulsventil					
JMFH	■	■	–	–	24
	■	■	–	–	
	■	■	–	–	
Magnet-Impulsventil mit dominierendem Signal					
JMFHDH	–	■	–	–	24
	–	■	–	–	

Pneumatikventile, Tiger Classic

Lieferübersicht

Funktion	Ausführung	Typ	Pneumatischer Anschluss	Rückstellart		→ Seite/Internet	
				pneumatische Feder	mechanische Feder		
3/2-Wegeventile		Pneumatikventil					32
		VL/O	G1/8	-	■		
			G1/4	-	■		
			G1/2	-	■		
G3/4	-		■				
5/2-Wegeventile		Pneumatikventil					38
		VL	G1/8	-	■		
			G1/4	-	■		
			G1/2	-	■		
		Pneumatik-Impulsventil					42
		JH	G1/8	-	-		
			G1/4	-	-		
			G1/2	-	-		
		Pneumatik-Impulsventil mit dominierendem Signal					42
		JDH	G1/8	-	-		
G1/4			-	-			

Magnetventile, Tiger Classic

Typenschlüssel

MFH – 5 – 1/8 – S – EX

Typ

MFH	monostabil, für F-Magnetspule, Ruhestellung geschlossen
MOFH	monostabil, für F-Magnetspule, Ruhestellung offen
JMFH	bistabil, für F-Magnetspule
JMFDH	bistabil, für F-Magnetspule, mit dominierendem Signal

Ventilfunktion

3	3/2-Wegeventil
5	5/2-Wegeventil

Pneumatischer Anschluss

1/8	G1/8
1/4	G1/4
1/2	G1/2
3/4	G3/4

Steuerluftversorgung

–	intern
S	extern

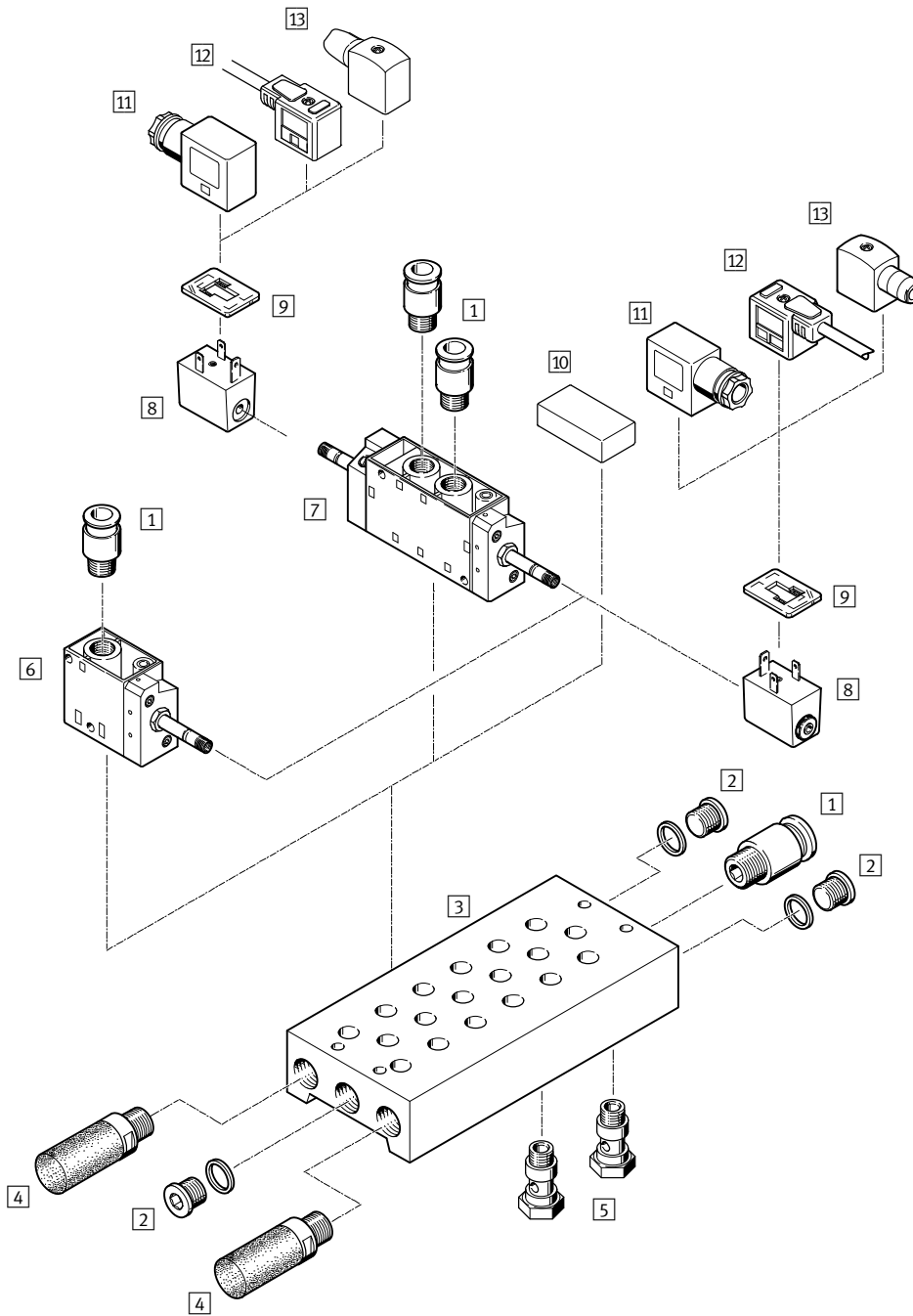
CE-Zeichen

–	ohne
EX	ATEX-Kategorie → technische Daten

Magnetventile, Tiger Classic

Peripherieübersicht

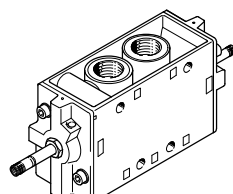
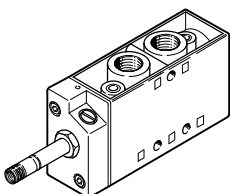
Montage auf Anschlussblock



Varianten

MFH-5-...

JMFH-5-...



Magnetventile, Tiger Classic

Peripherieübersicht

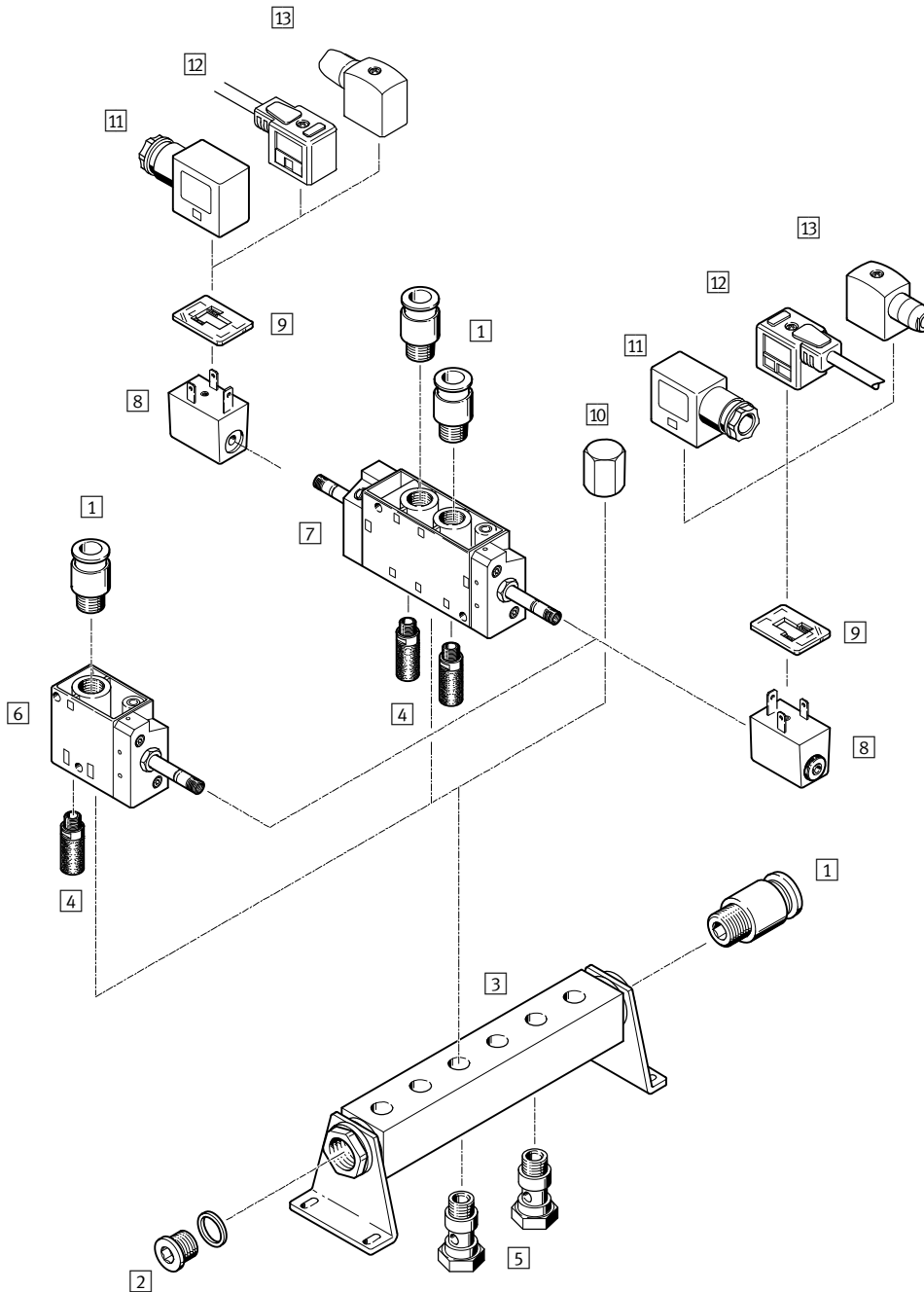
Zubehör		
	Kurzbeschreibung	→ Seite/Internet
1	Steckverschraubung QS	qs
2	Blindstopfen B	blindstopfen
3	Anschlussblock PRS	49
4	Schalldämpfer	zur Montage in Entlüftungsanschlüssen
5	Hohlschraube VT	zur Druckluftverteilung oder für separate Druckluftzuführung
6	Magnetventil MFH	für F-Magnetspule
7	Magnetventil JMFH	für F-Magnetspule
8	F-Magnetspule MSFG, MSFW	51
9	Leuchtende Dichtung M...-LD	zur Anzeige des Schaltzustands
10	Abdeckplatte PRSB	zum Abdecken eines Leerplatzes
11	Steckdose MSSD-F	für Ventile MFH, JMFH
12	Verbindungsleitung KMF	für Ventile MFH, JMFH
13	Steckdose MSSD-F-S	für Ventile MFH, JMFH

Magnetventile, Tiger Classic

Peripherieübersicht

FESTO

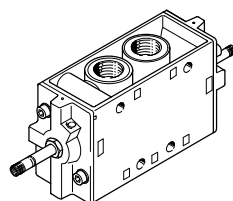
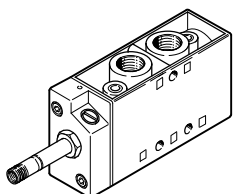
Montage auf Anschlussleiste



Varianten

MFH-5-...

JMFH-5-...



Magnetventile, Tiger Classic



Peripherieübersicht

Zubehör		
	Kurzbeschreibung	→ Seite/Internet
1	Steckverschraubung QS	qs
2	Blindstopfen B	blindstopfen
3	Anschlussleiste PAL	47
4	Schalldämpfer	zur Montage in Entlüftungsanschlüssen -
5	Hohlschraube VT	zur Druckluftverteilung oder für separate Druckluftzuführung 48
6	Magnetventil MFH	für F-Magnetspule 4
7	Magnetventil JMFH	für F-Magnetspule 4
8	F-Magnetspule MSFG, MSFW	51
9	Leuchtende Dichtung M...-LD	zur Anzeige des Schaltzustands 52
10	Hutmutter VTM	zum Verschließen eines Leerplatzes 48
11	Steckdose MSSD-F	für Ventile MFH, JMFH 51
12	Verbindungsleitung KMF	für Ventile MFH, JMFH 51
13	Steckdose MSSD-F-S	für Ventile MFH, JMFH 51

Magnetventile MFH, Tiger Classic

Datenblatt – 3/2-Wegeventile

FESTO

-  Durchfluss
500 ... 7500 l/min
-  Spannung
12, 24, 42, 48 V DC
24, 42, 48, 110, 230,
240 V AC

Verschleißteilsätze → Seite 17



Allgemeine Technische Daten				
Pneumatischer Anschluss	G1/8	G1/4	G1/2	G3/4
Ventilfunktion	3/2, monostabil			
Konstruktiver Aufbau	Teller-Sitz			
Überdeckung	negative Überdeckung			
Dichtprinzip	weich			
Betätigungsart	elektrisch			
Rückstellart	mechanische Feder			
Steuerart	vorgesteuert			
Steuerluftversorgung	intern oder extern			
Strömungsrichtung	nicht reversibel (reversibel/reversibel mit Einschränkungen bei externer Steuerluftversorgung)			
Ablufffunktion	drosselbar			
Handhilfsbetätigung	rastend			
Befestigungsart	mit Durchgangsbohrung oder auf Anschlussleiste/Anschlussblock ¹⁾			
Einbaulage	beliebig			
Elektrischer Anschluss	über F-Magnetspule, getrennt zu bestellen			
Anschluss Atmungsöffnung	M5 (nur ATEX-Typen)			
Anschluss Steuerabluft 82/84	M5			
Anschluss Steuerluft 12	M5	M5	G1/8	G1/8
b-Wert	–	–	0,3	–
Nennweite [mm]	5	7	14	19
Normalnenndurchfluss [l/min]	500	800	3700	7500
Produktgewicht [g]	240	320	1100	1260

1) Befestigung der Typen MFH-3-3/4- und MOFH-3-3/4- nur mit Durchgangsbohrung

Sicherheitstechnische Kenngrößen				
Typ	MFH- ... -EX	MOFH- ... -EX	JMFH- ... -EX	JMFDH- ... -EX
Max. Schaltfrequenz [Hz]	3	–	25	16
Max. positiver Prüfpuls bei 0 Signal [µs]	2200			
Max. negativer Prüfpuls bei 1 Signal [µs]	3700 ¹⁾			

1) gilt nicht für Typen MFH-3-3/4- und MOFH-3-3/4-

ATEX	
Typ	MFH- ... -EX, JMFH- ... -EX
ATEX-Kategorie Gas	II 2G
Ex-Zündschutzart Gas	Ex h IIC T4 Gb
ATEX-Kategorie Staub	II 2D
Ex-Zündschutzart Staub	Ex h IIIC T130°C Db
Ex-Umgebungstemperatur [°C]	–5 ≤ Ta ≤ +40
CE-Zeichen (siehe Konformitätserklärung)	nach EU-Ex-Schutz-Richtlinie (ATEX)
Schutzart	IP65 (in montiertem Zustand)

Magnetventile MFH, Tiger Classic



Datenblatt – 3/2-Wegeventile

Betriebs- und Umweltbedingungen			G1/8	G1/4	G1/2	G3/4	G1/8-EX	G1/4-EX	G1/2-EX	G3/4-EX	
Betriebsmedium			Druckluft nach ISO 8573-1:2010 [7:4:4]								
Steuermedium			Druckluft nach ISO 8573-1:2010 [7:4:4] (bei Steuerluftversorgung extern)								
Hinweis zum Betriebs-/Steuermedium			geölter Betrieb möglich (im weiteren Betrieb erforderlich)								
Betriebsdruck	Steuerluftversorgung intern	[bar]	1,5 ... 8		2 ... 8		1,5 ... 8		2 ... 8		
	Steuerluftversorgung extern	[bar]	-0,95 ... +10								
Steuerdruck (Steuerluftversorgung extern)		[bar]	1 ... 8								
Umgebungstemperatur	[°C]	[°C]	-5 ... +40								
Mediumstemperatur	[°C]	[°C]	-10 ... +60				-5 ... +40				
Lagertemperatur		[°C]	-20 ... +60								
Zulassung			c UL us - Recognized (OL)						-	-	
Werkstoff-Hinweis			RoHS konform								
Korrosionsbeständigkeit KBK ¹⁾			1								

- 1) Korrosionsbeständigkeitsklasse KBK 1 nach Festo Norm FN 940070
Niedrige Korrosionsbeanspruchung. Trockene Innenraumanwendung bzw. Transport- und Lagerschutz. Gilt auch für Teile hinter Abdeckungen, im nicht sichtbaren Innenbereich, oder Teile die im Anwendungsfall abgedeckt sind (z. B. Antriebszapfen).

Elektrische Daten			
F-Magnetspule			
Elektrischer Anschluss			Steckerfahnen für Steckdosen MSSD-F, KMF
Betriebsspannung	Gleichspannung	[V DC]	12, 24, 42, 48
	Wechselspannung	[V AC]	24, 42, 48, 110, 230, 240 (50 ... 60 Hz)
Spulenkenwerte	Gleichspannung	[W]	4,5
	Wechselspannung	[VA]	Anzug: 7,5 Halten: 6
Schutzart nach EN 60 529			IP65 (in Verbindung mit Steckdose)

Ventilschaltzeiten [ms]									
Pneumatischer Anschluss	G1/8		G1/4		G1/2		G3/4		Ruhestellung
	geschlossen	offen	geschlossen	offen	geschlossen	offen	geschlossen	offen	
Steuerluftversorgung intern									
Ein	9	9	10	14	18	18	36	40	
Aus	29	29	29	41	90	90	32	29	
Steuerluftversorgung extern									
Ein	9	-	10	-	18	-	36	-	
Aus	29	-	29	-	90	-	32	-	

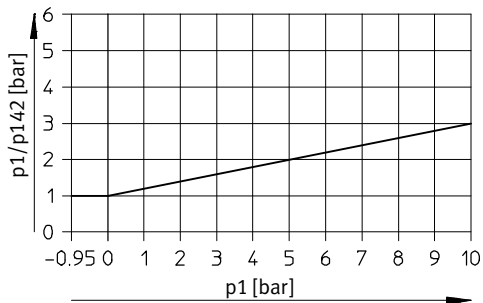
Magnetventile MFH, Tiger Classic

Datenblatt – 3/2-Wegeventile

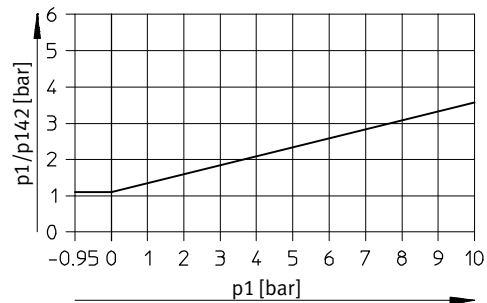
FESTO

Minimaler Steuerdruck p_{12}/p_{14} in Abhängigkeit vom Betriebsdruck p_1 (Steuerluftversorgung extern)

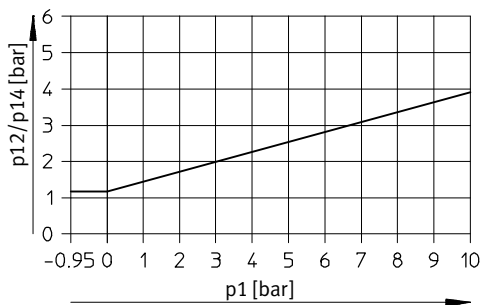
MFH-3-1/8-S



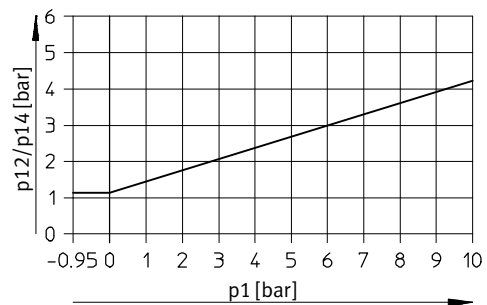
MFH-3-1/4-S



MFH-3-1/2-S

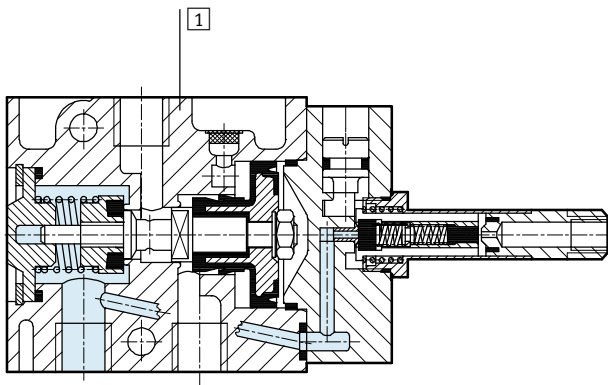


MFH-3-3/4-S



Werkstoffe

Funktionsschnitt



1	Gehäuse	Aluminium-Druckguss
-	Dichtungen	NBR

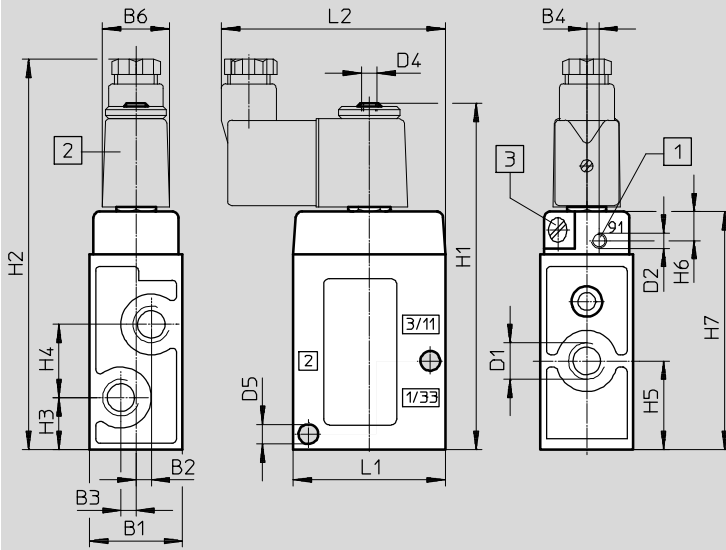
Magnetventile MFH, Tiger Classic

Datenblatt – 3/2-Wegeventile

Abmessungen

Download CAD-Daten → www.festo.com

MFH, MOFH



- 1 Zusätzlicher Anschluss für externe Steuerluft bei MFH-3-... /MOFH-3-...
- 2 Magnetspule um 360° drehbar
- 3 Handhilfsbetätigung um 180° umsetzbar

Typ	B1	B2	B3	B4	B6	D1	D2	D4	D5 Ø
M...-3-1/8	26 +0,2	3,5	3,5	–	22	G1/8	–	M5	5,5
M...-3-1/8-S				2,7			M5		
M...-3-1/4	30,4 ±0,15	5	5	–	29	G1/4	–	M5	6,5
M...-3-1/4-S	30,4			4			M5		
M...-3-1/2	52 ±0,15	8	8	–	56	G1/2	–	M5	8,6
M...-3-1/2-S	52						G1/8		
M...-3-3/4	68 ±0,15	8	8	–	68	G3/4	–	M5	8,6
M...-3-3/4-S	68						G1/8		

Typ	H1	H2	H3	H4	H5	H6	H7	L1	L2
M...-3-1/8	97	111	12,5	19 ±0,15	22	–	63	45 ±0,15	71
M...-3-1/8-S						9,5			
M...-3-1/4	112	126	17	24 ±0,15	29	–	78	50 ±0,15	73,5
M...-3-1/4-S						24			
M...-3-1/2	151	165	30 ±0,15	38 ±0,15	49 ±0,15	–	117	80 ±0,2	88,5
M...-3-1/2-S				30	38	49		10,5	
M...-3-3/4	171	187	34	44 ±0,15	56	–	137	92 ±0,2	94,5
M...-3-3/4-S						44			

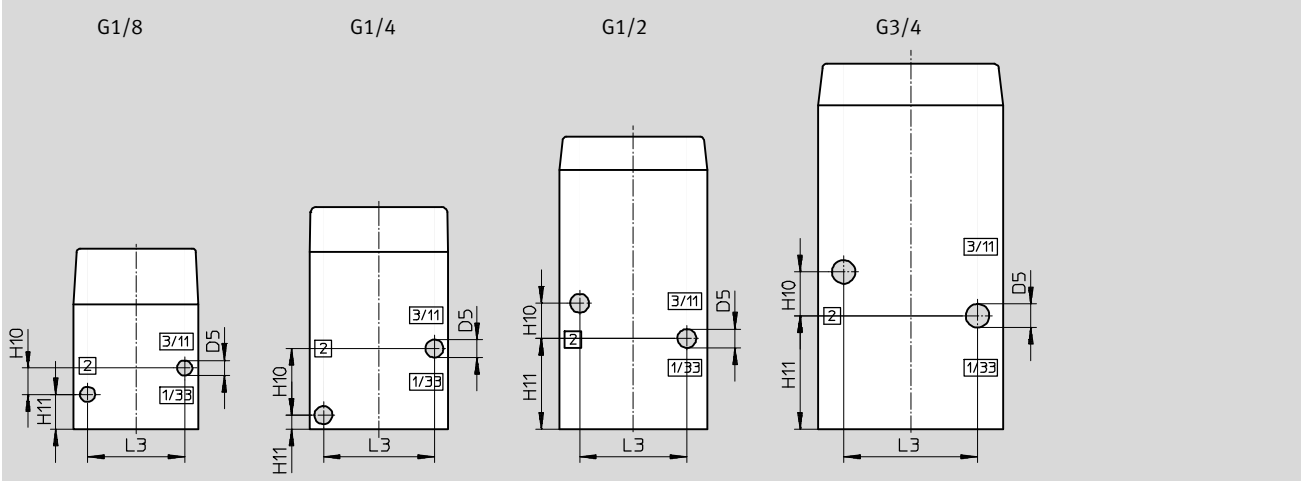
Magnetventile MFH, Tiger Classic

Datenblatt – 3/2-Wegeventile

Abmessungen

Download CAD-Daten → www.festo.com

Befestigungsbild



Typ	D5 Ø	H10	H12	L3
M...-3-1/8	5,5	12,5	22	35 ±0,15
M...-3-1/8-S				
M...-3-1/4	6,5	5	29	40 ±0,15
M...-3-1/4-S				
M...-3-1/2	8,6	68	49	58 ±0,2
M...-3-1/2-S				
M...-3-3/4	8,6	78	56	72 ±0,2
M...-3-3/4-S				

Magnetventile MFH, Tiger Classic

Datenblatt – 3/2-Wegeventile

Bestellangaben							
Schaltzeichen	Beschreibung	Pneumatischer Anschluss	ATEX-Kategorie	Teile-Nr.	Typ		
	ohne F-Magnetspule ¹⁾ , Steuerluftversorgung intern	G1/8	–	7802	MFH-3-1/8		
			ATEX-Kategorie → Seite 12	535897	MFH-3-1/8-EX		
		G1/4	–	9964	MFH-3-1/4		
			ATEX-Kategorie → Seite 12	535898	MFH-3-1/4-EX		
		G1/2	–	9857	MFH-3-1/2		
			ATEX-Kategorie → Seite 12	535899	MFH-3-1/2-EX		
		G3/4	–	11967	MFH-3-3/4		
			ATEX-Kategorie → Seite 12	536190	MFH-3-3/4-EX		
			ohne F-Magnetspule ¹⁾ , Steuerluftversorgung intern	G1/8	–	7877	MOFH-3-1/8
					ATEX-Kategorie → Seite 12	535903	MOFH-3-1/8-EX
				G1/4	–	7876	MOFH-3-1/4
					ATEX-Kategorie → Seite 12	535904	MOFH-3-1/4-EX
G1/2	–			7884	MOFH-3-1/2		
	ATEX-Kategorie → Seite 12			535905	MOFH-3-1/2-EX		
G3/4	–			11969	MOFH-3-3/4		
	ATEX-Kategorie → Seite 12			536192	MOFH-3-3/4-EX		
	ohne F-Magnetspule ¹⁾ , Steuerluftversorgung extern, reversibel (Vakuum an Anschluss 1 ohne Einschränkungen, Vakuum an Anschluss 3 mit Einschränkungen)			G1/8 ²⁾	–	7958	MFH-3-1/8-S
					ATEX-Kategorie → Seite 12	535900	MFH-3-1/8-S-EX
				G1/4 ³⁾	–	7959	MFH-3-1/4-S
					ATEX-Kategorie → Seite 12	535901	MFH-3-1/4-S-EX
		G1/2 ⁴⁾	–	7960	MFH-3-1/2-S		
			ATEX-Kategorie → Seite 12	535902	MFH-3-1/2-S-EX		
		G3/4 ⁵⁾	–	11968	MFH-3-3/4-S		
			ATEX-Kategorie → Seite 12	536191	MFH-3-3/4-S-EX		



- 1) F-Magnetspulen → Seite 51
- 2) Einschränkungen bei Vakuum an Anschluss 3: (0 ... -0,7bar)
- 3) Einschränkungen bei Vakuum an Anschluss 3: (0 ... -0,6bar)
- 4) Einschränkungen bei Vakuum an Anschluss 3: (0 ... -0,55bar)
- 5) Einschränkungen bei Vakuum an Anschluss 3: (0 ... -0,4bar)

Bestellangaben – Verschleißteilsätze		
Pneumatischer Anschluss	Teile-Nr.	Typ
G1/8	104206	MFH-3-1/8
G1/4	104207	MFH-3-1/4
G1/2	104208	MFH-3-1/2

Magnetventile MFH, Tiger Classic

Datenblatt – 5/2-Wegeventile

FESTO

-  - Durchfluss
500 ... 3700 l/min
-  - Spannung
12, 24, 42, 48 V DC
24, 42, 48, 110, 230,
240 V AC

Verschleißteilsätze → Seite 23



Allgemeine Technische Daten				
Pneumatischer Anschluss	G1/8	G1/4	G1/2	
Ventilfunktion	5/2, monostabil			
Konstruktiver Aufbau	Teller-Sitz			
Überdeckung	negative Überdeckung			
Dichtprinzip	weich			
Betätigungsart	elektrisch			
Rückstellart	mechanische Feder			
Steuerart	vorgesteuert			
Strömungsrichtung	nicht reversibel			
Steuerluftversorgung	intern oder extern			
Abluftfunktion	drosselbar			
Handhilfsbetätigung	rastend			
Befestigungsart	mit Durchgangsbohrung oder auf Anschlussleiste/Anschlussblock			
Einbaulage	beliebig			
Elektrischer Anschluss	über F-Magnetspule, getrennt zu bestellen			
Anschluss Atmungsöffnung	M5 (nur ATEX-Typen)			
Anschluss Steuerabluft 82/84	M5			
Anschluss Steuerluft 14	M5	M5	G1/8	
b-Wert	–	0,19	0,32	
c-Wert	[l/sbar]	–	–	
Nennweite	[mm]	5	7	14
Normalnenndurchfluss	[l/min]	500	1000	3700
Produktgewicht	[g]	270	290	1135

Sicherheitstechnische Kenngrößen		
Max. Schaltfrequenz	[Hz]	–
Max. positiver Prüfpuls bei 0 Signal	[µs]	2200
Max. negativer Prüfpuls bei 1 Signal	[µs]	3700

Magnetventile MFH, Tiger Classic

Datenblatt – 5/2-Wegeventile

Betriebs- und Umweltbedingungen		G1/8	G1/4	G1/2	G1/8-EX	G1/4-EX	G1/2-EX
Betriebsmedium		Druckluft nach ISO 8573-1:2010 [7:4:4]					
Hinweis zum Betriebs-/Steuermedium		geölter Betrieb möglich (im weiteren Betrieb erforderlich)					
Betriebsdruck	Steuerluftversorgung intern [bar]	1,8 ... 8	2,2 ... 8	2 ... 8	1,8 ... 8	2,2 ... 8	2 ... 8
	Steuerluftversorgung extern [bar]	0 ... 10	0 ... 8	0 ... 8	0 ... 10	0 ... 8	0 ... 10
Steuerdruck (Steuerluftversorgung extern) [bar]		1 ... 8	1,5 ... 8	1,5 ... 8	1,2 ... 8	1,5 ... 8	1 ... 8
Umgebungstemperatur [°C]		-5 ... +40					
Mediumstemperatur [°C]		-10 ... +60			-5 ... +40		
Lagertemperatur [°C]		-20 ... +60					
Werkstoff-Hinweis		RoHS konform					
Korrosionsbeständigkeit KBK ¹⁾		1					
Zulassung		c UL us - Recognized (OL)					-

1) Korrosionsbeständigkeitsklasse KBK 1 nach Festo Norm FN 940070
Niedrige Korrosionsbeanspruchung. Trockene Innenraumanwendung bzw. Transport- und Lagerschutz. Gilt auch für Teile hinter Abdeckungen, im nicht sichtbaren Innenbereich, oder Teile die im Anwendungsfall abgedeckt sind (z. B. Antriebszapfen).

Elektrische Daten		
F-Magnetspule		
Elektrischer Anschluss		
Steckerfahnen für Steckdosen MSSD-F, KMF		
Betriebsspannung	Gleichspannung [V DC]	12, 24, 42, 48
	Wechselspannung [V AC]	24, 42, 48, 110, 230, 240 (50 ... 60 Hz)
Spulenkennwerte	Gleichspannung [W]	4,5
	Wechselspannung [VA]	Anzug: 7,5 Halten: 6
Schutzart nach EN 60 529		IP65 (in Verbindung mit Steckdose)

Ventilschaltzeiten [ms]		G1/8	G1/4	G1/2
Pneumatischer Anschluss				
Ein		8	9	21
Aus		36	29	150

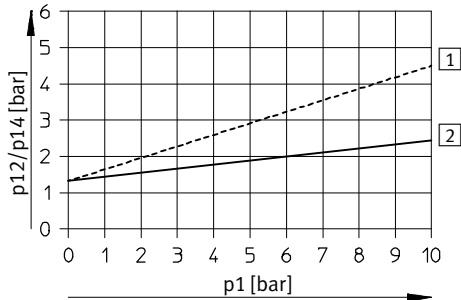
Magnetventile MFH, Tiger Classic

Datenblatt – 5/2-Wegeventile



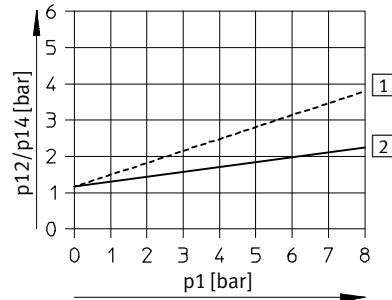
Minimaler Steuerdruck p_{12} , p_{14} in Abhängigkeit vom Betriebsdruck p_1 (Steuerluftversorgung extern)

MFH-5-1/8-S



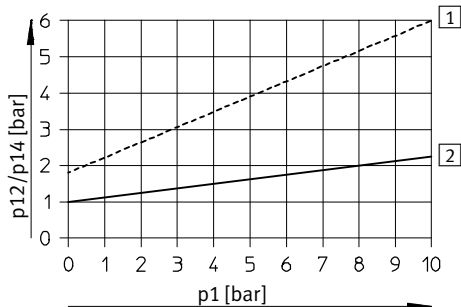
----- Entlüftung gedrosselt
 ———— Entlüftung ungedrosselt

MFH-5-1/4-S



----- Entlüftung gedrosselt
 ———— Entlüftung ungedrosselt

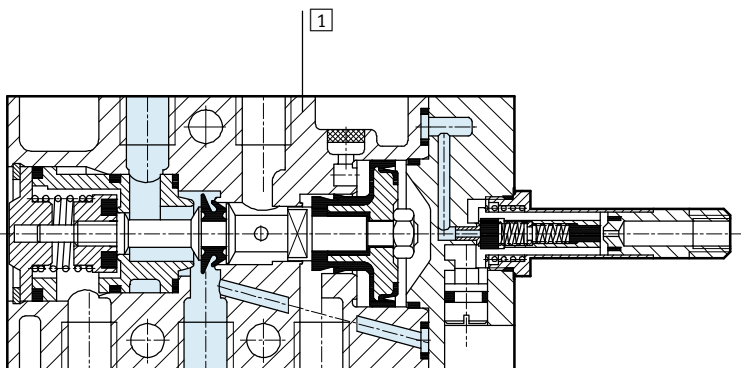
MFH-5-1/2-S



----- Entlüftung gedrosselt
 ———— Entlüftung ungedrosselt

Werkstoffe

Funktionsschnitt



1	Gehäuse	Aluminium-Druckguss
-	Dichtungen	NBR, TPE-U(PU)

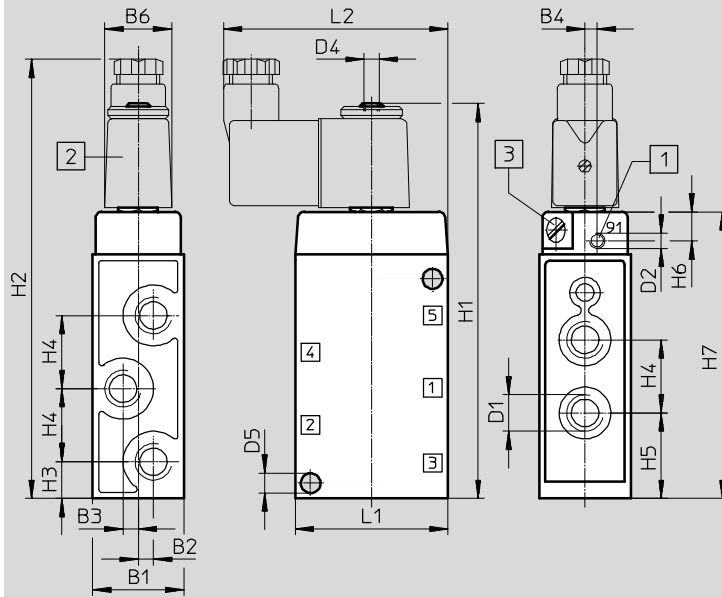
Magnetventile MFH, Tiger Classic

Datenblatt – 5/2-Wegeventile

Abmessungen

Download CAD-Daten → www.festo.com

MFH



- 1 Zusätzlicher Anschluss für externe Steuerluft bei MFH-5-...-S
- 2 Magnetspule um 360° drehbar
- 3 Handhilfsbetätigung um 180° umsetzbar

Typ	B1	B2	B3	B4	B6	D1	D2	D4	D5 ∅
MFH-5-1/8	26 ±0,2	3,5 ±0,15	3,5 ±0,15	–	22	G1/8	M5	M5	5,5
MFH-5-1/8-S		3,5	3,5	2,7					
MFH-5-1/4	30,4 ±0,1	–	5 ±0,15	–		G1/4	M5		6,5 ±0,14
MFH-5-1/4-S				4				min.6,5	
MFH-5-1/2	52 ±0,15	–	8	–		G1/2	G1/8		8,5
MFH-5-1/2-S									

Typ	H1	H2	H3	H4	H5	H6	H7	L1	L2
MFH-5-1/8	117	131	13,5	19	23	–	83	45 ±0,15	71
MFH-5-1/8-S		134		19 ±0,15		9,5			71,5
MFH-5-1/4	128	143	12	24 ±0,15	28 ±0,1/-0,2	–	94	50 ±0,4/-0,2	73,5
MFH-5-1/4-S						9,5			
MFH-5-1/2	192	208,5	32 ±0,15	38 ±0,15	51 ±0,15	–	158	80 ±0,4/-0,2	87,5
MFH-5-1/2-S						10,5			

Magnetventile MFH, Tiger Classic

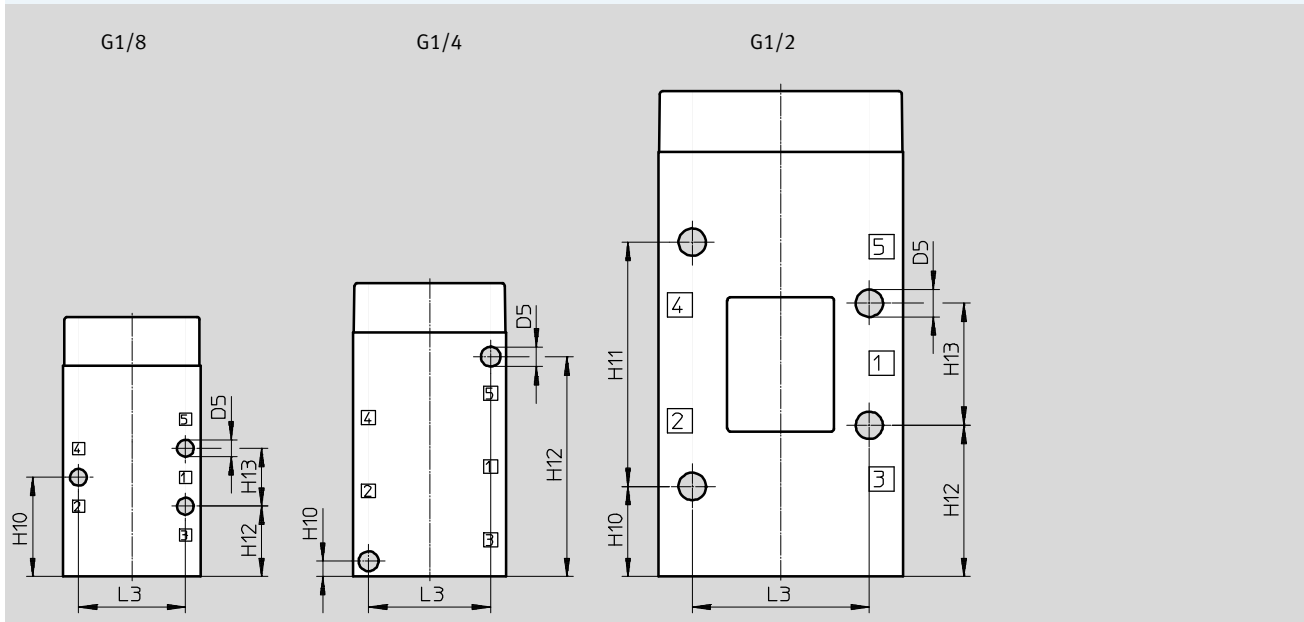
Datenblatt – 5/2-Wegeventile

FESTO

Abmessungen

Download CAD-Daten → www.festo.com

Befestigungsbild



Typ	D5 Ø	H10	H11	H12	H13	L3
MFH-5-1/8	5,5	32,5	-	23	19 ±0,15	35 ±0,15
MFH-5-1/8-S	5,5 – 6,2					
MFH-5-1/4	6,5 ±0,14	5	-	72	-	40 ±0,15
MFH-5-1/4-S	min.6,5					
MFH-5-1/2	8,5	29,5	80 ±0,15	49,5	40 ±0,1	58 ±0,15
MFH-5-1/2-S						

Magnetventile MFH, Tiger Classic

Datenblatt – 5/2-Wegeventile

Bestellangaben					
Schaltzeichen	Beschreibung	Pneumatischer Anschluss	Atex-Kategorie	Teile-Nr.	Typ
	ohne F-Magnetspule ¹⁾ , Steuerluftversorgung intern	G1/8	–	9982	MFH-5-1/8
			ATEX-Kategorie → Seite 12	535906	MFH-5-1/8-EX
		G1/4	–	6211	MFH-5-1/4
			ATEX-Kategorie → Seite 12	535907	MFH-5-1/4-EX
		G1/2	–	6420	MFH-5-1/2
			ATEX-Kategorie → Seite 12	535908	MFH-5-1/2-EX
	ohne F-Magnetspule ¹⁾ , Steuerluftversorgung extern	G1/8	–	10348	MFH-5-1/8-S
			ATEX-Kategorie → Seite 12	535909	MFH-5-1/8-S-EX
		G1/4	–	10349	MFH-5-1/4-S
			ATEX-Kategorie → Seite 12	535910	MFH-5-1/4-S-EX
		G1/2	–	35547	MFH-5-1/2-S
			ATEX-Kategorie → Seite 12	535911	MFH-5-1/2-S-EX

1) F-Magnetspulen → Seite 51



Bestellangaben – Verschleißteilsätze		
Pneumatischer Anschluss	Teile-Nr.	Typ
G1/8	104209	MFH-5-1/8¹⁾²⁾
G1/4	104211	MFH-5-1/4³⁾⁴⁾

- 1) Montagehülse Teile-Nr. 228389 separat bestellen
- 2) Verwendung bis Serie E602
- 3) Montagehülse Teile-Nr. 229363 separat bestellen
- 4) Verwendung ab Serie 1/81

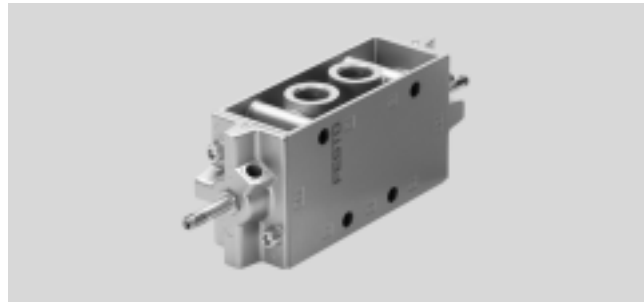
Magnetventile JMFH, Tiger Classic

Datenblatt – 5/2-Wegeventile, Magnet-Impulsventile

FESTO

-  Durchfluss
600 ... 4500 l/min
-  Spannung
12, 24, 42, 48 V DC
24, 42, 48, 110, 230,
240 V AC

Verschleißteilsätze → Seite 29



Allgemeine Technische Daten			
Pneumatischer Anschluss	G1/8	G1/4	G1/2
Ventilfunktion	5/2, bistabil		
Konstruktiver Aufbau	Teller-Sitz		
Überdeckung	negative Überdeckung		
Dichtprinzip	weich		
Betätigungsart	elektrisch		
Steuerart	vorgesteuert		
Strömungsrichtung	nicht reversibel		
Steuerluftversorgung	intern oder extern		
Abluftfunktion	drosselbar		
Handhilfsbetätigung	rastend		
Befestigungsart	mit Durchgangsbohrung oder auf Anschlussleiste/Anschlussblock		
Einbaulage	beliebig		
Elektrischer Anschluss	über F-Magnetspule, getrennt zu bestellen		
Anschluss Atmungsöffnung	M5 (nur ATEX-Typen)		
b-Wert	–	–	0,3
c-Wert [l/sbar]	–	–	19,5
Anschluss Steuerabluft 82/84	M5		
Anschluss Steuerluft 12/14	M5	M5	G1/2
Nennweite [mm]	5	7	14
Normalnenndurchfluss [l/min]	600	1100	4500
Produktgewicht [g]	260	530	1210

Sicherheitstechnische Kenngrößen			
Typ		JMFH- ... -EX	JMFDH- ... -EX
Max. Schaltfrequenz [Hz]		25	16
Max. positiver Prüfpuls bei 0 Signal [µs]		2200	
Max. negativer Prüfpuls bei 1 Signal [µs]		3700	

Magnetventile JMFH, Tiger Classic



Datenblatt – 5/2-Wegeventile, Magnet-Impulsventile

Betriebs- und Umweltbedingungen								
Pneumatischer Anschluss		G1/8	G1/4	G1/2	G1/8-EX	G1/4-EX	G1/2-EX	
Betriebsmedium		Druckluft nach ISO 8573-1:2010 [7:4:4]						
Hinweis zum Betriebs-/Steuermedium		geölter Betrieb möglich (im weiteren Betrieb erforderlich)						
Betriebsdruck	Steuerluftversorgung intern [bar]	1,5 ... 8		2 ... 8	1,5 ... 8		2 ... 8	
	Steuerluftversorgung extern [bar]	0 ... 8						
	mit dominierendem Signal [bar]	2,5 ... 8		–	2,5 ... 8		–	
Steuerdruck [bar]		1,2 ... 8		0,5 ... 8	1,2 ... 8		1 ... 8	
Umgebungstemperatur [°C]		–5 ... +40						
Mediumstemperatur [°C]		–10 ... +60			–5 ... +40			
Lagertemperatur [°C]		–20 ... +60						
Zulassung		c UL us - Recognized (OL)			–			
Werkstoff-Hinweis		RoHS konform						
Korrosionsbeständigkeit KBK ¹⁾		1						

- 1) Korrosionsbeständigkeitsklasse KBK 1 nach Festo Norm FN 940070
Niedrige Korrosionsbeanspruchung. Trockene Innenraumanwendung bzw. Transport- und Lagerschutz. Gilt auch für Teile hinter Abdeckungen, im nicht sichtbaren Innenbereich, oder Teile die im Anwendungsfall abgedeckt sind (z. B. Antriebszapfen).

Elektrische Daten			
F-Magnetspule			
Elektrischer Anschluss		Steckerfahnen für Steckdosen MSSD-F, KMF	
Betriebsspannung	Gleichspannung [V DC]	12, 24, 42, 48	
	Wechselspannung [V AC]	24, 42, 48, 110, 230, 240 (50 ... 60 Hz)	
Spulenkenwerte	Gleichspannung [W]	4,5	
	Wechselspannung [VA]	Anzug: 7,5 Halten: 6	
Schutzart nach EN 60 529		IP65 (in Verbindung mit Steckdose)	

Ventilschaltzeiten [ms]						
Pneumatischer Anschluss	G1/8		G1/4		G1/2	
		dominierendes Signal bei 14		dominierendes Signal bei 14		dominierendes Signal bei 14
Um	10	16	11	16	20	–

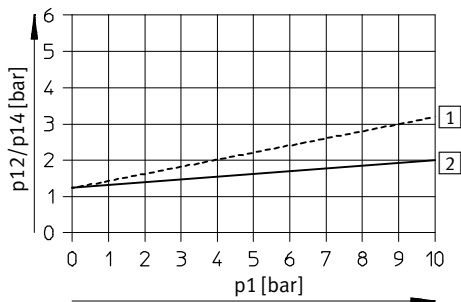
Magnetventile JMFH, Tiger Classic

Datenblatt – 5/2-Wegeventile, Magnet-Impulsventile



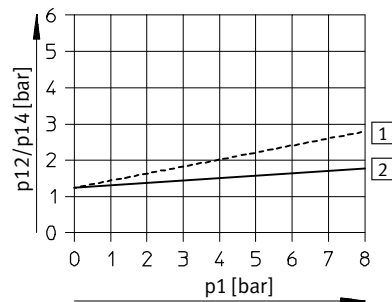
Minimaler Steuerdruck p_{12} , p_{14} in Abhängigkeit vom Betriebsdruck p_1 (Steuerluftversorgung extern)

JMFH-5-1/8-S



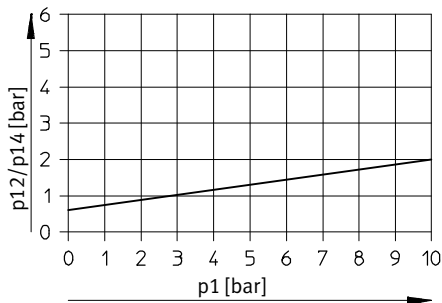
----- Entlüftung gedrosselt
 ————— Entlüftung ungedrosselt

JMFH-5-1/4-S



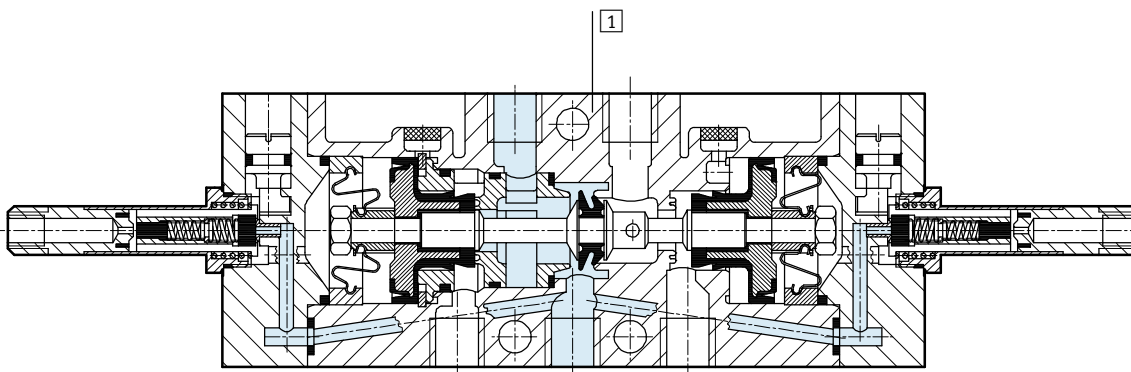
----- Entlüftung gedrosselt
 ————— Entlüftung ungedrosselt

JMFH-5-1/2-S



Werkstoffe

Funktionsschnitt



1	Gehäuse	Aluminium-Druckguss
-	Dichtungen	NBR, TPE-U(PU)

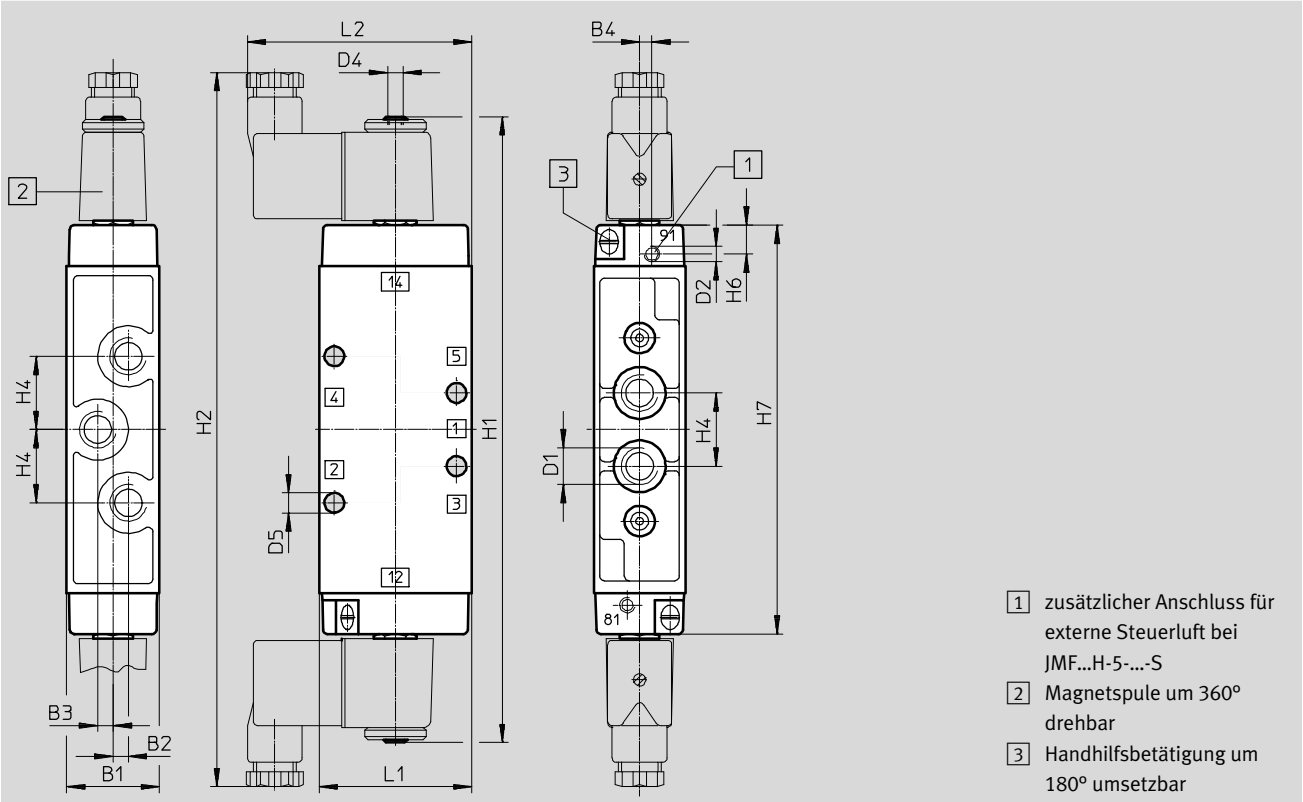
Magnetventile JMFH, Tiger Classic

Datenblatt – 5/2-Wegeventile, Magnet-Impulsventile

Abmessungen

Download CAD-Daten → www.festo.com

JMFH, JMFHDH



- 1) zusätzlicher Anschluss für externe Steuerluft bei JMF...H-5-...-S
- 2) Magnetspule um 360° drehbar
- 3) Handhilfsbetätigung um 180° umsetzbar

Typ	B1	B2	B3	B4	D1	D2	D4	D5 ∅
JMF...-5-1/8	26 +0,2	3,5 +0,15	3,5 +0,15	–	G1/8	–	M5	5,5
JMF...-5-1/8-S				2,7		M5		
JMF...-5-1/4	30,4 ±0,1	–	5	–	G1/4	–	M5	min. 6,5
JMF...-5-1/4-S				4		M5		
JMF...-5-1/2	52	–	8	–	G1/2	–	M5	9,6 +0,2
JMF...-5-1/2-S	52 ±0,15					G1/8		8,5

Typ	H1	H2	H4	H6	H7	L1	L2
JMF...-5-1/8	184	217	19 ±0,15	–	116,5	45 ±0,15	71,5
JMF...-5-1/8-S				9,5			
JMF...-5-1/4	202	235	24 -0,3	–	134	50 +0,4/-0,2	74
JMF...-5-1/4-S				9,5			
JMF...-5-1/2	244	272	38	–	176	80	88,5
JMF...-5-1/2-S		277	38 ±0,1	10,5		80 +0,4/-0,2	87,5

Magnetventile JMFH, Tiger Classic

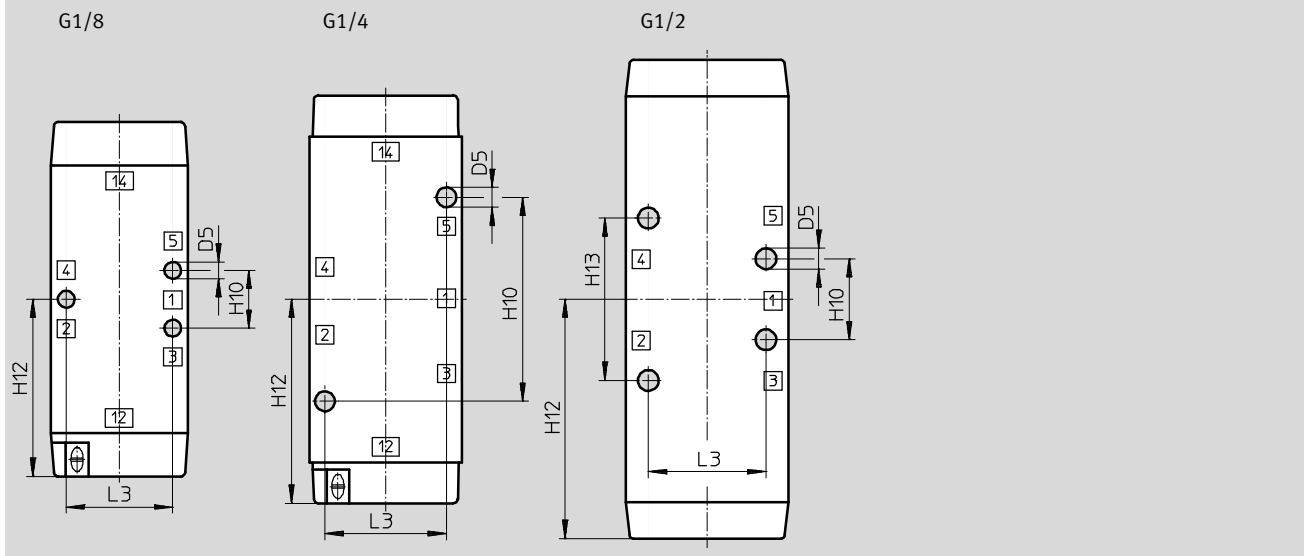
Datenblatt – 5/2-Wegeventile, Magnet-Impulsventile

FESTO

Abmessungen

Download CAD-Daten → www.festo.com

Befestigungsbild



Typ	D5 ∅	H10	H12	H13	L3
JMF...-5-1/8	5,5	19	58,3	–	35
JMF...-5-1/8-S					
JMF...-5-1/4	Min. 6,5	67	67	–	40
JMF...-5-1/4-S					
JMF...-5-1/2	9,6 +0,2	40	88	80	58
JMF...-5-1/2-S	8,5				

Magnetventile JMFH, Tiger Classic

Datenblatt – 5/2-Wegeventile, Magnet-Impulsventile

Bestellangaben					
Schaltzeichen	Beschreibung	Pneumatischer Anschluss	ATEX-Kategorie	Teile-Nr.	Typ
	ohne F-Magnetspule ¹⁾ , Steuerluftversorgung intern	G1/8	–	8820	JMFH-5-1/8
			ATEX-Kategorie → Seite 12	535912	JMFH-5-1/8-EX
		G1/4	–	10410	JMFH-5-1/4
			ATEX-Kategorie → Seite 12	535913	JMFH-5-1/4-EX
		G1/2	–	10166	JMFH-5-1/2
			ATEX-Kategorie → Seite 12	535914	JMFH-5-1/2-EX
	ohne F-Magnetspule ¹⁾ , Steuerluftversorgung extern	G1/8	–	14008	JMFH-5-1/8-S
			ATEX-Kategorie → Seite 12	535915	JMFH-5-1/8-S-EX
		G1/4	–	14009	JMFH-5-1/4-S
			ATEX-Kategorie → Seite 12	535916	JMFH-5-1/4-S-EX
		G1/2	–	35548	JMFH-5-1/2-S
			ATEX-Kategorie → Seite 12	535917	JMFH-5-1/2-S-EX
	ohne F-Magnetspule ¹⁾ , Steuerluftversorgung intern, mit dominierendem Signal bei 14	G1/8	–	8821	JMFDH-5-1/8
			ATEX-Kategorie → Seite 12	536193	JMFDH-5-1/8-EX
		G1/4	–	10411	JMFDH-5-1/4
			ATEX-Kategorie → Seite 12	536194	JMFDH-5-1/4-EX

1) F-Magnetspulen → Seite 51

Bestellangaben – Verschleißteilsätze		
Pneumatischer Anschluss	Teile-Nr.	Typ
G1/8	104891	JMFH-5-1/8¹⁾
G1/4	104892	JMFH-5-1/4²⁾

1) Montagehülse Teile-Nr. 228389 separat bestellen
 2) Montagehülse Teile-Nr. 229363 separat bestellen

Pneumatikventile, Tiger Classic

Typenschlüssel

FESTO

VL/O – 3 – 1/4 – EX

Typ	
VL/O	monostabil, Ruhestellung offen oder geschlossen
VL	monostabil
JH	bistabil
JMFDH	bistabil, dominierend

Ventilfunktion	
3	3/2-Wegeventil
5	5/2-Wegeventil

Pneumatischer Anschluss	
1/8	G1/8
1/4	G1/4
1/2	G1/2
3/4	G3/4

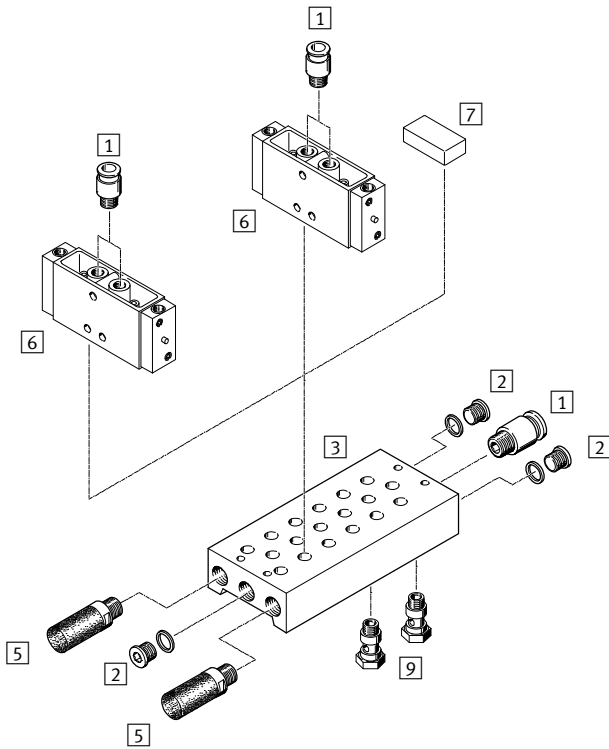
CE-Zeichen	
–	ohne
EX	ATEX-Kategorie → technische Daten

Pneumatikventile, Tiger Classic

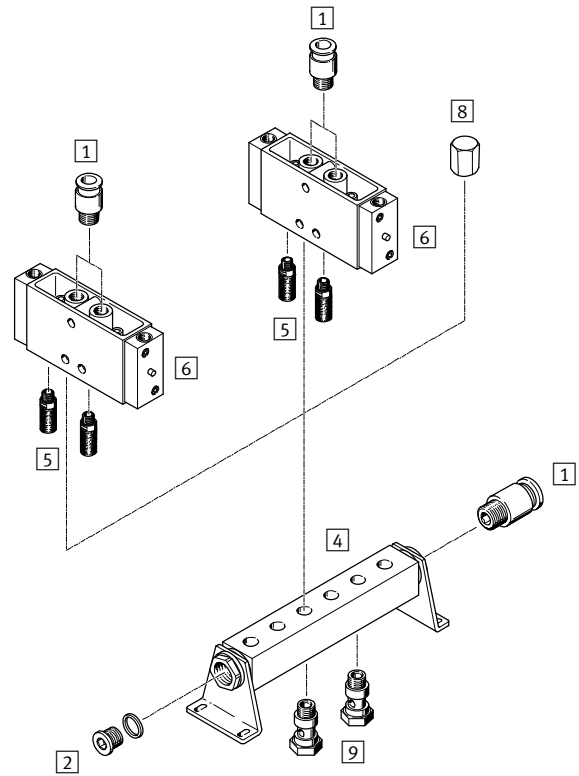
Peripherieübersicht

FESTO

Montage auf Anschlussblock



Montage auf Anschlussleiste




Zubehör	Kurzbeschreibung	→ Seite/Internet
1 Steckverschraubung QS	zum Anschluss von außertolerierten Druckluftschläuchen	quick star
2 Blindstopfen B	3 Stück im Lieferumfang des Anschlussblockes PRS enthalten 1 Stück im Lieferumfang der Anschlussleiste PAL enthalten	blindstopfen
3 Anschlussblock PRS		49
4 Anschlussleiste PAL		47
5 Schalldämpfer	zur Montage in Entlüftungsanschlüssen	u
6 Pneumatikventil VL, JH		
7 Abdeckplatte PRSB	zum Abdecken eines Leerplatzes	50
8 Hutmutter VTM	zum Verschließen eines Leerplatzes	48
9 Hohlschraube VT	zur Druckluftverteilung oder für die separate Druckluftzuführung	48

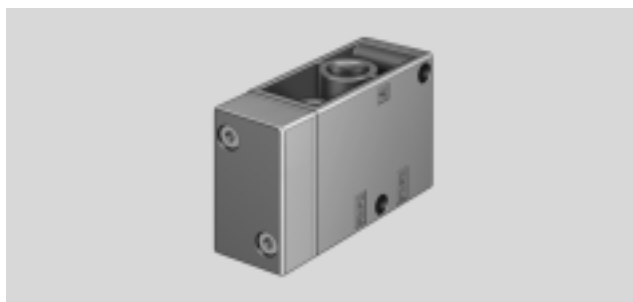
Pneumatikventile VL/O, Tiger Classic

Datenblatt – 3/2-Wegeventile

FESTO

-  - Durchfluss
500 ... 7500 l/min

Verschleißteilsätze → Seite 37



Allgemeine Technische Daten				
Pneumatischer Anschluss	G1/8	G1/4	G1/2	G3/4
Ventilfunktion	3/2, monostabil			
Konstruktiver Aufbau	Teller-Sitz			
Überdeckung	negative Überdeckung			
Dichtprinzip	weich			
Betätigungsart	pneumatisch			
Rückstellart	mechanische Feder			
Steuerart	direkt			
Steuerluftversorgung	extern			
Strömungsrichtung	reversibel mit Einschränkungen			
Abluftfunktion	drosselbar			
Handhilfsbetätigung	keine			
Befestigungsart	mit Durchgangsbohrung oder auf Anschlussleiste/Anschlussblock			
Einbaulage	beliebig			
Anschluss Atmungsöffnung	M5 (nur ATEX-Typen)			
Anschluss Steuerluft 110/12	G1/8	G1/8	G1/4	G1/4
b-Wert	–	–	0,3	–
Nennweite [mm]	5	7	14	19
Normalnenndurchfluss [l/min]	500	800	3700	7500
Produktgewicht [g]	150	230	860	1200

Sicherheitstechnische Kenngrößen				
Typ	G1/8	G1/4	G1/2	G3/4
Max. Schaltfrequenz [Hz]	12	–	–	–
Max. positiver Prüfpuls bei 0 Signal [µs]	2200			
Max. negativer Prüfpuls bei 1 Signal [µs]	3700			

ATEX	
Typ	VL ... -EX, J- ... -EX
ATEX-Kategorie Gas	II 2G
Ex-Zündschutzart Gas	Ex h IIC T4 Gb
ATEX-Kategorie Staub	II 2D
Ex-Zündschutzart Staub	Ex h IIIIC T130°C Db
Ex-Umgebungstemperatur [°C]	–10°C ≤ Ta ≤ +60°C
CE-Zeichen (siehe Konformitätserklärung)	nach EU-Ex-Schutz-Richtlinie (ATEX)

Pneumatikventile VL/O, Tiger Classic

Datenblatt – 3/2-Wegeventile

Betriebs- und Umweltbedingungen				
Pneumatischer Anschluss	G1/8	G1/4	G1/2	G3/4
Betriebsmedium	Druckluft nach ISO 8573-1:2010 [7:4:4]			
Steuermedium	Druckluft nach ISO 8573-1:2010 [7:4:4]			
Hinweis zum Betriebs-/Steuermedium	geölter Betrieb möglich (im weiteren Betrieb erforderlich)			
Betriebsdruck	Grundstellung [bar]	-0,95 ... +10	-0,95 ... +10	-0,95 ... +10
	geschlossenen			
	Grundstellung offen [bar]	0 ... 10	0 ... 10	0 ... 10
Steuerdruck	siehe Diagramm (max. 10 bar)			
Umgebungstemperatur	[°C]	-10 ... +60		
Mediumstemperatur	[°C]	-10 ... +60		
Lagertemperatur	[°C]	-20 ... +60		
Zulassung		c UL us - Recognized (OL)		-
Werkstoff-Hinweis	RoHS konform			
Korrosionsbeständigkeit KBK ¹⁾	1			

1) Korrosionsbeständigkeitsklasse KBK 1 nach Festo Norm FN 940070
Niedrige Korrosionsbeanspruchung. Trockene Innenraumanwendung bzw. Transport- und Lagerschutz. Gilt auch für Teile hinter Abdeckungen, im nicht sichtbaren Innenbereich, oder Teile die im Anwendungsfall abgedeckt sind (z. B. Antriebszapfen).

Ventilschaltzeiten [ms]				
Pneumatischer Anschluss	G1/8	G1/4	G1/2	G3/4
Ein	4	7	17	12
Aus	10	26	30	35

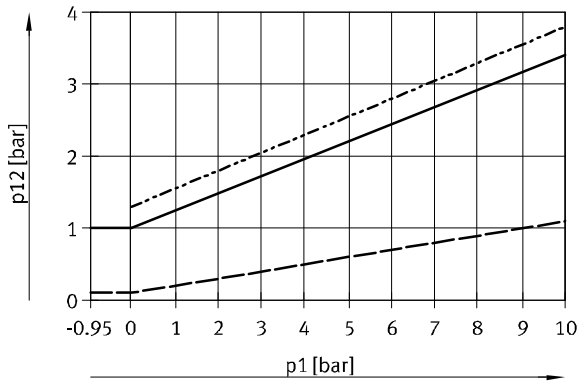
Pneumatikventile VL/O, Tiger Classic

Datenblatt – 3/2-Wegeventile



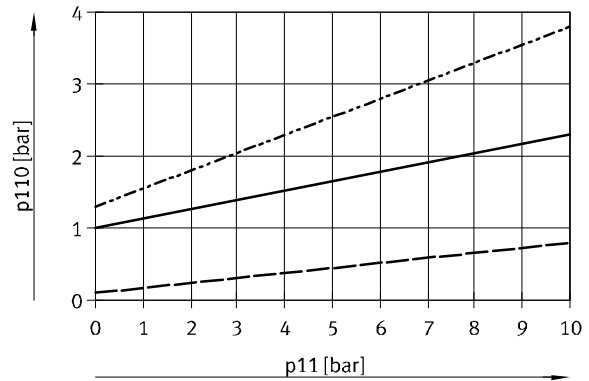
Minimaler Steuerdruck $p_{12}/p_{14}/p_{110}$ in Abhängigkeit vom Betriebsdruck p_1/p_{11}

VL/O-3-1/8 – Ruhestellung geschlossen



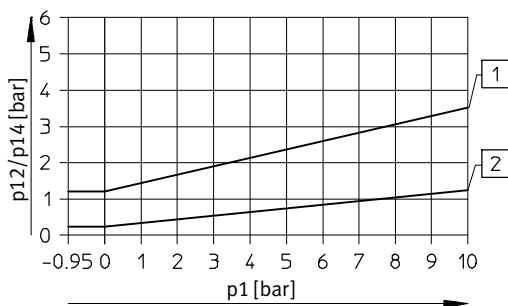
- Einschaltdruck
- - - - - Abluftdrosselung
- · - · - · - Ausschaltdruck

VL/O-3-1/8 – Ruhestellung offen



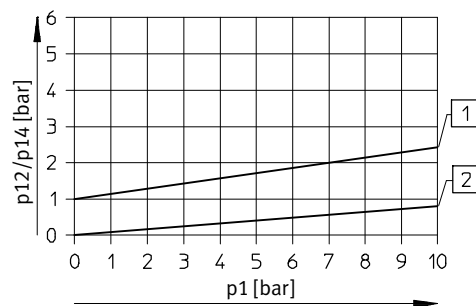
- Einschaltdruck
- - - - - Abluftdrosselung
- · - · - · - Ausschaltdruck

VL/O-3-1/4 – Ruhestellung geschlossen



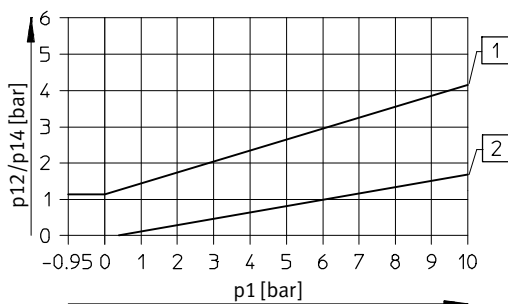
- 1 Einschaltdruck
- 2 Ausschaltdruck

VL/O-3-1/4 – Ruhestellung offen



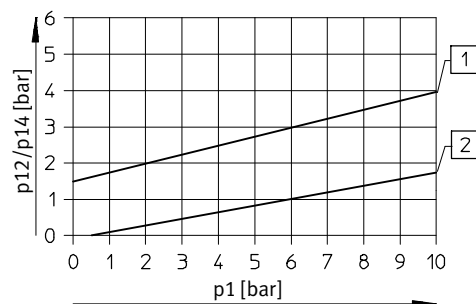
- 1 Einschaltdruck
- 2 Ausschaltdruck

VL/O-3-1/2 – Ruhestellung geschlossen



- 1 Einschaltdruck
- 2 Ausschaltdruck

VL/O-3-1/2 – Ruhestellung offen

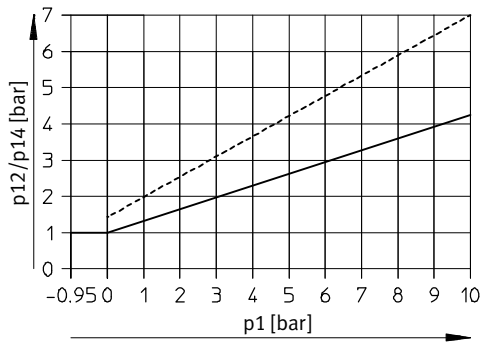


- 1 Einschaltdruck
- 2 Ausschaltdruck

Pneumatikventile VL/O, Tiger Classic

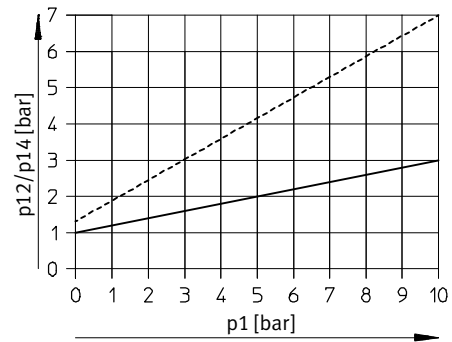
Datenblatt – 3/2-Wegeventile

VL/O-3-3/4 – Ruhestellung geschlossen



----- Entlüftung gedrosselt
 ————— Entlüftung ungedrosselt

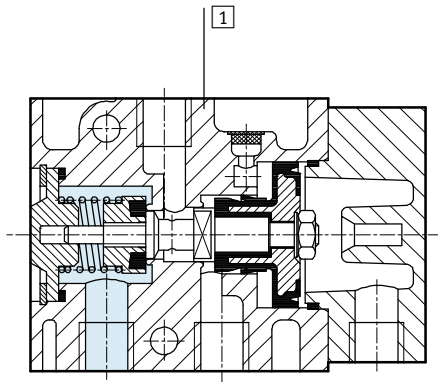
VL/O-3-3/4 – Ruhestellung offen



----- Entlüftung gedrosselt
 ————— Entlüftung ungedrosselt

Werkstoffe

Funktionsschnitt



1	Gehäuse	Aluminium-Druckguss
-	Dichtungen	NBR

Pneumatikventile VL/O, Tiger Classic

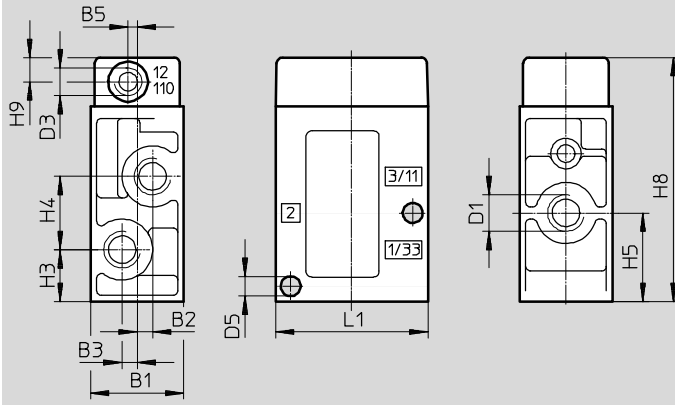
Datenblatt – 3/2-Wegeventile

FESTO

Abmessungen

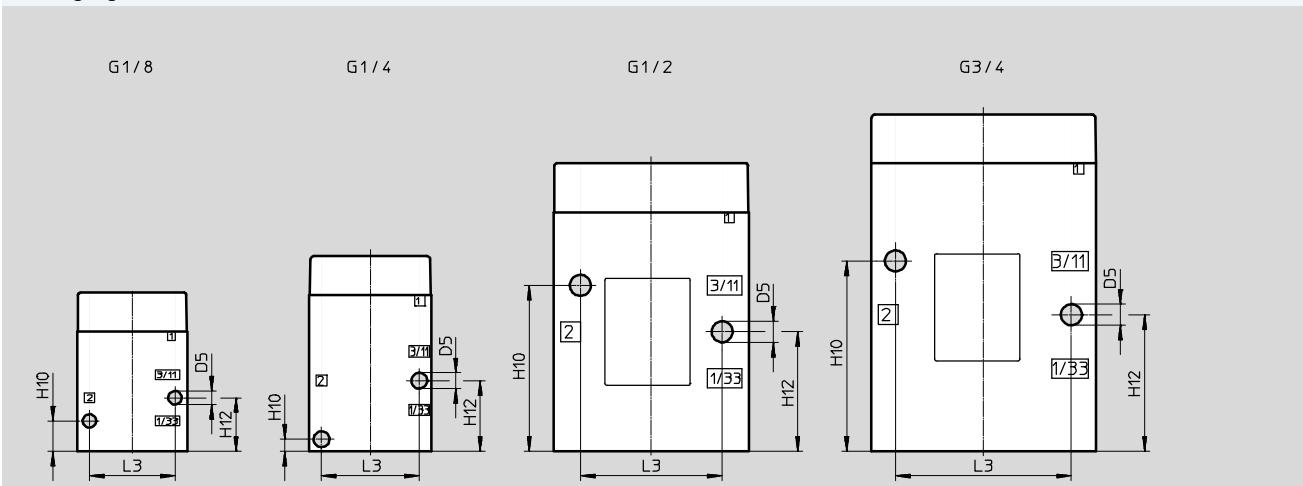
Download CAD-Daten → www.festo.com

VL/O



Typ	B1	B2	B3	B5	D1	D3	D5 Ø	H3	H4	H5	H8	H9	L1
VL/O-3-1/8	26	3,5	3,5	3	G1/8	G1/8	5,5	12,5	19	22	65	8	45
VL/O-3-1/4	30,4	5	5	-	G1/8	G1/8	6,5	17	24	29	80	8	50
VL/O-3-1/2	52	8	8	-	G1/4	G1/4	8,6	30	38	49	118	10	80
VL/O-3-3/4	68	8	8	-	G1/4	G1/4	8,6	34	44	56	138	10	92

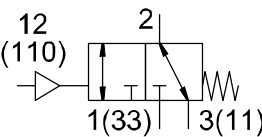
Befestigungsbild



Typ	D5 Ø	H10	H12	L3
VL/O-3-1/8	5,5	12,5	22	35 ±0,15
VL/O-3-1/4	6,5	5	29	40 ±0,15
VL/O-3-1/2	8,6	68	49	58 ±0,2
VL/O-3-3/4	8,6	78	56	72 ±0,2

Pneumatikventile VL/O, Tiger Classic

Datenblatt – 3/2-Wegeventile

Bestellangaben					
Schaltzeichen	Beschreibung	Pneumatischer Anschluss	ATEX-Kategorie	Teile-Nr.	Typ
	Rückstellart mechanisch, Ruhestellung wahlweise offen oder geschlossen reversibel (Vakuum an Anschluss 1 ohne Einschränkungen, Vakuum an Anschluss 3 mit Einschränkungen)	G1/8 ¹⁾	–	7803	VL/O-3-1/8-B
			ATEX-Kategorie → Seite 32	536028	VL/O-3-1/8-B-EX
		G1/4 ²⁾	–	9984	VL/O-3-1/4
			ATEX-Kategorie → Seite 32	536029	VL/O-3-1/4-EX
		G1/2 ³⁾	–	9983	VL/O-3-1/2
			ATEX-Kategorie → Seite 32	536030	VL/O-3-1/2-EX
		G3/4 ⁴⁾	–	10049	VL/O-3-3/4
			ATEX-Kategorie → Seite 32	536031	VL/O-3-3/4-EX


- 1) Einschränkungen bei Vakuum an Anschluss 3: (0 ... –0,7bar)
- 2) Einschränkungen bei Vakuum an Anschluss 3: (0 ... –0,6bar)
- 3) Einschränkungen bei Vakuum an Anschluss 3: (0 ... –0,55bar)
- 4) Einschränkungen bei Vakuum an Anschluss 3: (0 ... –0,4bar)

Bestellangaben – Verschleißteilsätze		
Pneumatischer Anschluss	Teile-Nr.	Typ
G1/8	104222	VL/O-3-1/8-B
G1/4	104207	VL/O-3-1/4
G1/2	104208	VL/O-3-1/2

Pneumatikventile VL, Tiger Classic

Datenblatt – 5/2-Wegeventile

FESTO

 Durchfluss
 500 ... 3700 l/min

Verschleißteilsätze → Seite 41



Allgemeine Technische Daten			
Pneumatischer Anschluss	G1/8	G1/4	G1/2
Ventilfunktion	5/2, monostabil		
Konstruktiver Aufbau	Teller-Sitz		
Überdeckung	negative Überdeckung		
Dichtprinzip	weich		
Betätigungsart	pneumatisch		
Rückstellart	mechanische Feder		
Steuerart	direkt		
Steuerluftversorgung	extern		
Strömungsrichtung	nicht reversibel		
Handhilfsbetätigung	keine		
Ablufffunktion	drosselbar		
Befestigungsart	mit Durchgangsbohrung oder auf Anschlussleiste/Anschlussblock		
Einbaulage	beliebig		
Anschluss Atmungsöffnung	M5 (nur ATEX-Typen)		
Anschluss Steuerluft 14	G1/8	G1/8	G1/4
b-Wert	–	–	0,32
c-Wert [l/sbar]	–	–	17,65
Nennweite [mm]	5	7	14
Normalnenndurchfluss [l/min]	500	800	3700
Produktgewicht [g]	220	220	1070

Sicherheitstechnische Kenngrößen			
Typ	G1/8	G1/4	G1/2
Max. Schaltfrequenz [Hz]	12	–	–
Max. positiver Prüfimpuls bei 0 Signal [µs]	2200	–	–
Max. negativer Prüfimpuls bei 1 Signal [µs]	3700	–	–

Betriebs- und Umweltbedingungen			
Pneumatischer Anschluss	G1/8	G1/4	G1/2
Betriebsmedium	Druckluft nach ISO 8573-1:2010 [7:4:4]		
Steuermedium	Druckluft nach ISO 8573-1:2010 [7:4:4]		
Hinweis zum Betriebs-/Steuermedium	geölter Betrieb möglich (im weiteren Betrieb erforderlich)		
Betriebsdruck [bar]	0 ... 10	0 ... 8	0 ... 10
Steuerdruck [bar]	siehe Diagramm (max. 10 bar)		
Umgebungstemperatur [°C]	–10 ... +60		
Mediumtemperatur [°C]	–10 ... +60		
Lagertemperatur [°C]	–20 ... +60		
Zulassung	c UL us - Recognized (OL)		–
	–	–	CSA (OL) ²⁾
Werkstoff-Hinweis	RoHS konform		
Korrosionsbeständigkeit KBK ¹⁾	1		

1) Korrosionsbeständigkeitsklasse KBK 1 nach Festo Norm FN 940070
 Niedrige Korrosionsbeanspruchung. Trockene Innenraumanwendung bzw. Transport- und Lagerschutz. Gilt auch für Teile hinter Abdeckungen, im nicht sichtbaren Innenbereich, oder Teile die im Anwendungsfall abgedeckt sind (z. B. Antriebszapfen).

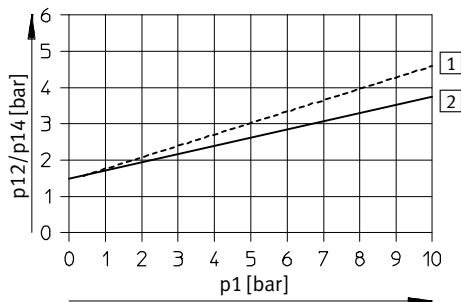
2) Gilt für Ventile ohne ATEX-Zulassung

Pneumatikventile VL, Tiger Classic

Datenblatt – 5/2-Wegeventile

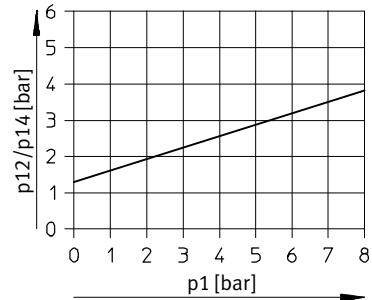
Minimaler Steuerdruck p_{12}/p_{14} in Abhängigkeit vom Betriebsdruck p_1

VL-5-1/8

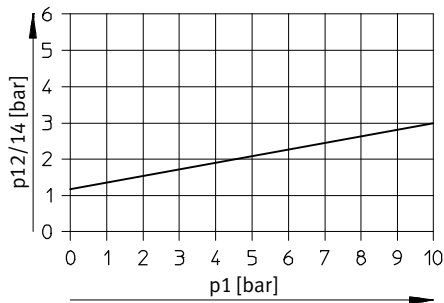


----- Entlüftung gedrosselt
 ————— Entlüftung ungedrosselt

VL-5-1/4



VL-5-1/2

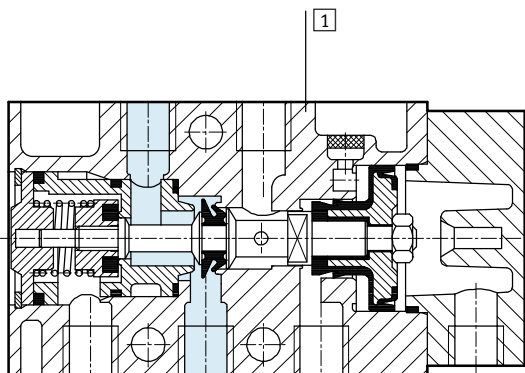


Ventilschaltzeiten [ms]

Pneumatischer Anschluss	G1/8	G1/4	G1/2
Ein	5	7	3
Aus	16	11	27

Werkstoffe

Funktionsschnitt



1	Gehäuse	Aluminium-Druckguss
-	Dichtungen	NBR, TPE-U(PU)

Pneumatikventile VL, Tiger Classic

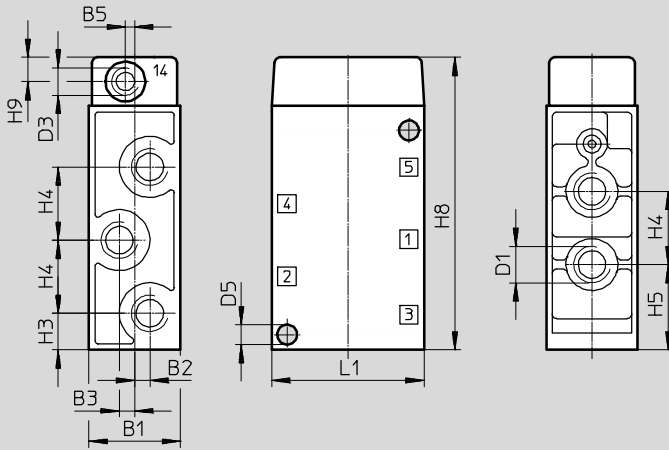
Datenblatt – 5/2-Wegeventile

FESTO

Abmessungen

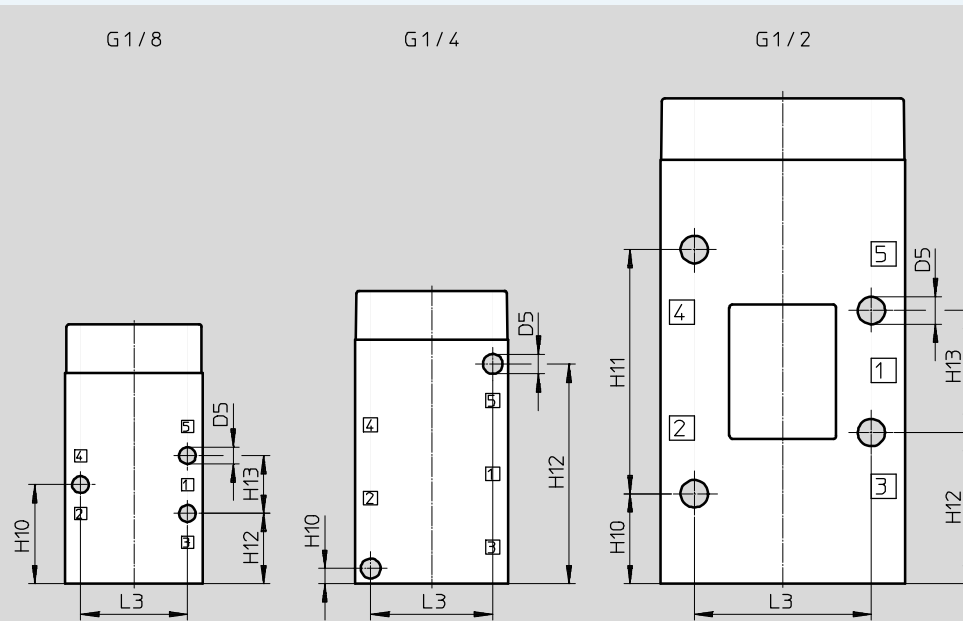
Download CAD-Daten → www.festo.com

VL



Typ	B1	B2	B3	B5	D1	D3	D5 ∅	H3	H4	H5	H8	H9	L1
VL-5-1/8	26	3,5	3,5	3	G1/8	G1/8	5,5	13,5	19	23	85	8	45
VL-5-1/4	30,4 ±0,1	–	5,2	–	G1/8	G1/8	6,5	12	24	28	96	8	50
VL-5-1/2	52	–	8	–	G1/4	G1/4	9	32	38	51	159	10	80

Befestigungsbild



Typ	D5 ∅	H10	H11	H12	H13	L3
VL-5-1/8	5,5	32,5	–	23	19 ±0,15	35 ±0,15
VL-5-1/4	6,5	5	–	72	–	40 ±0,15
VL-5-1/2	9	29,5	80 ±0,15	49,5	40 ±0,1	58 ±0,15

Pneumatikventile VL, Tiger Classic

Datenblatt – 5/2-Wegeventile

Bestellangaben					
Schaltzeichen	Beschreibung	Pneumatischer Anschluss	ATEX-Kategorie	Teile-Nr.	Typ
	Rückstellart mechanisch	G1/8	–	9764	VL-5-1/8
			ATEX-Kategorie → Seite 32	536032	VL-5-1/8-EX
		G1/4	–	9199	VL-5-1/4
			ATEX-Kategorie → Seite 32	536033	VL-5-1/4-EX
		G1/2	–	9445	VL-5-1/2
			ATEX-Kategorie → Seite 32	536034	VL-5-1/2-EX


Bestellangaben – Verschleißteilsätze		
Pneumatischer Anschluss	Teile-Nr.	Typ
G1/8	104209	VL-5-1/8¹⁾
G1/4	104211	VL-5-1/4²⁾³⁾
G1/2	104212	VL-5-1/2

- 1) Montagehülse Teile-Nr. 228389 separat bestellen
- 2) Montagehülse Teile-Nr. 229363 separat bestellen
- 3) Verwendung ab Serie 1/81

Pneumatikventile JH, Tiger Classic

Datenblatt – 5/2-Wegeventile, Impulsventile

FESTO

-  - Durchfluss
600 ... 4500 l/min

Verschleißteilsätze → Seite 46



Allgemeine Technische Daten				
Pneumatischer Anschluss		G1/8	G1/4	G1/2
Ventilfunktion		5/2, bistabil		
Konstruktiver Aufbau		Teller-Sitz		
Überdeckung		negative Überdeckung		
Dichtprinzip		weich		
Betätigungsart		pneumatisch		
Steuerart		direkt		
Steuerluftversorgung		extern		
Strömungsrichtung		nicht reversibel		
Abluftfunktion		drosselbar		
Handhilfsbetätigung		-	-	rastend
Befestigungsart		mit Durchgangsbohrung oder auf Anschlussleiste/Anschlussblock		
Einbaulage		beliebig		
Anschluss Atmungsöffnung		M5 (nur ATEX-Typen)		
Anschluss Steuerluft 12/14		G1/8	G1/8	G1/4
b-Wert		-	-	0,3
Nennweite	[mm]	5	7	14
Normalnenndurchfluss	[l/min]	600	1100	4500
Produktgewicht	[g]	330	330	1130

Sicherheitstechnische Kenngrößen				
Typ		G1/8	G1/4	G1/2
Max. Schaltfrequenz	[Hz]	12		
Max. positiver Prüfimpuls bei 0 Signal	[µs]	2200		
Max. negativer Prüfimpuls bei 1 Signal	[µs]	3700		

Betriebs- und Umweltbedingungen				
Pneumatischer Anschluss		G1/8	G1/4	G1/2
Betriebsmedium		Druckluft nach ISO 8573-1:2010 [7:4:4]		
Steuermedium		Druckluft nach ISO 8573-1:2010 [7:4:4]		
Hinweis zum Betriebs-/Steuermedium		geölter Betrieb möglich (im weiteren Betrieb erforderlich)		
Betriebsdruck	[bar]	0 ... 10	0 ... 8	0 ... 10
Steuerdruck	[bar]	siehe Diagramm (max. 10 bar)		
Umgebungstemperatur	[°C]	-10 ... +60		
Mediumtemperatur	[°C]	-10 ... +60		
Lagertemperatur	[°C]	-20 ... +60		
Werkstoff-Hinweis		RoHS konform		
Korrosionsbeständigkeit KBK ¹⁾		1		

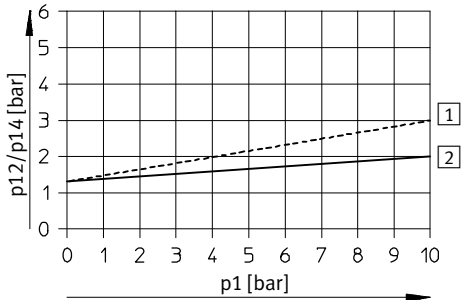
1) Korrosionsbeständigkeitsklasse KBK 1 nach Festo Norm FN 940070
Niedrige Korrosionsbeanspruchung. Trockene Innenraumanwendung bzw. Transport- und Lagerschutz. Gilt auch für Teile hinter Abdeckungen, im nicht sichtbaren Innenbereich, oder Teile die im Anwendungsfall abgedeckt sind (z. B. Antriebszapfen).

Pneumatikventile JH, Tiger Classic

Datenblatt – 5/2-Wegeventile, Impulsventile

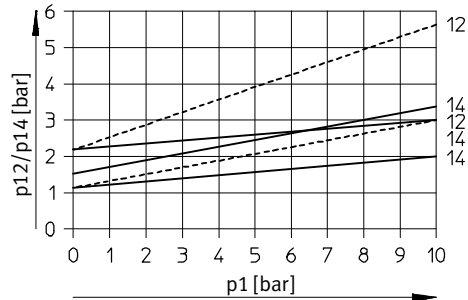
Minimaler Steuerdruck p_{12}/p_{14} in Abhängigkeit vom Betriebsdruck p_1

JH-5-1/8



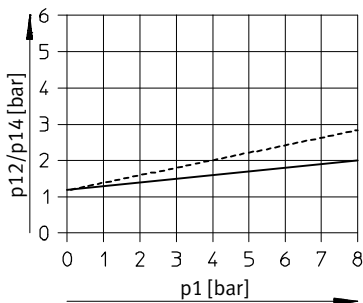
----- Entlüftung gedrosselt
 ————— Entlüftung ungedrosselt

JDH-5-1/8



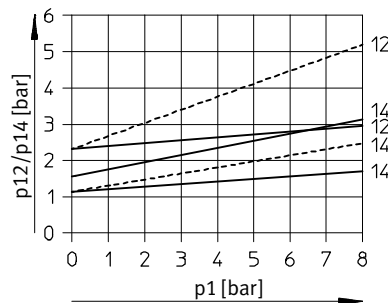
----- Entlüftung gedrosselt
 ————— Entlüftung ungedrosselt

JH-5-1/4



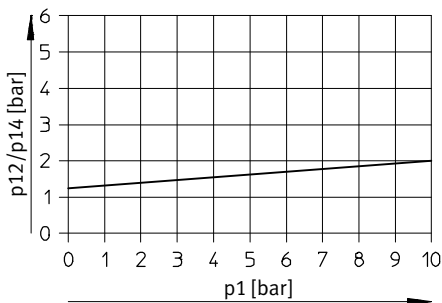
----- Entlüftung gedrosselt
 ————— Entlüftung ungedrosselt

JDH-5-1/4



----- Entlüftung gedrosselt
 ————— Entlüftung ungedrosselt

JH-5-1/2



Ventilschaltzeiten [ms]

Pneumatischer Anschluss	G1/8		G1/4		G1/2	
		dominierendes Signal bei 14		dominierendes Signal bei 14		dominierendes Signal bei 14
Um	7	7	7	12	3	–

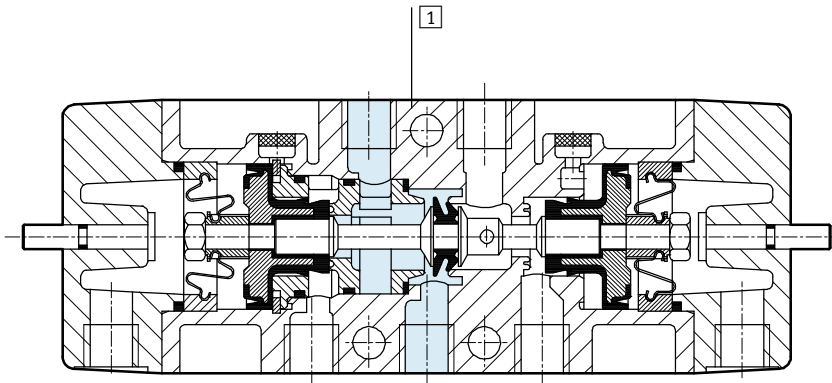
Pneumatikventile JH, Tiger Classic

Datenblatt – 5/2-Wegeventile, Impulsventile



Werkstoffe

Funktionsschnitt

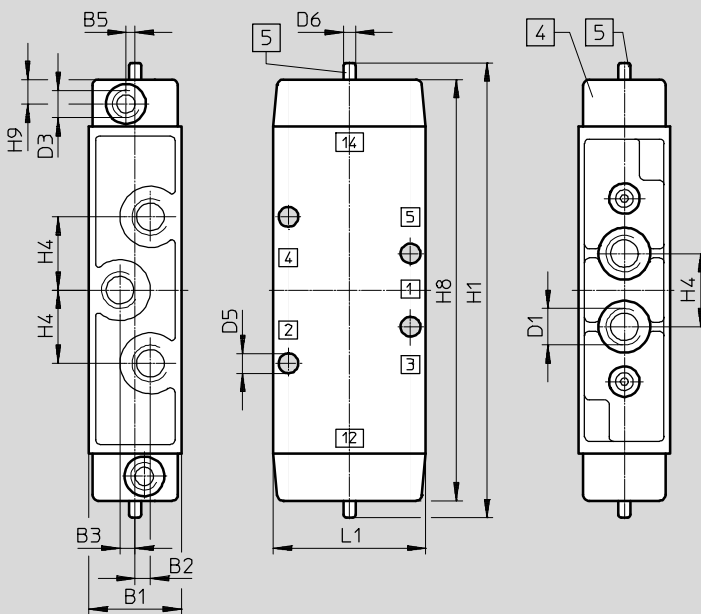


1	Gehäuse	Aluminium-Druckguss
-	Dichtungen	NBR, TPE-U(PU)

Abmessungen

Download CAD-Daten → www.festo.com

JH, JDH



- 4 Deckel um 180° umsetzbar
- 5 Handhilfsbetätigung

Typ	B1	B2	B3	B5	D1	D3	D5 Ø	D6 Ø	H1	H4	H8	H9	L1
J...-5-1/8	26	3,5	3,5	3	G1/8	G1/8	5,3	5	132	19	120	8	45
J...-5-1/4	30,4	-	5	-	G1/8	G1/8	6,5	5	149	24	138	8	50
J...-5-1/2	52	-	8	-	G1/4	G1/4	9,6 +0,2	9,9	193	38	178	10	80

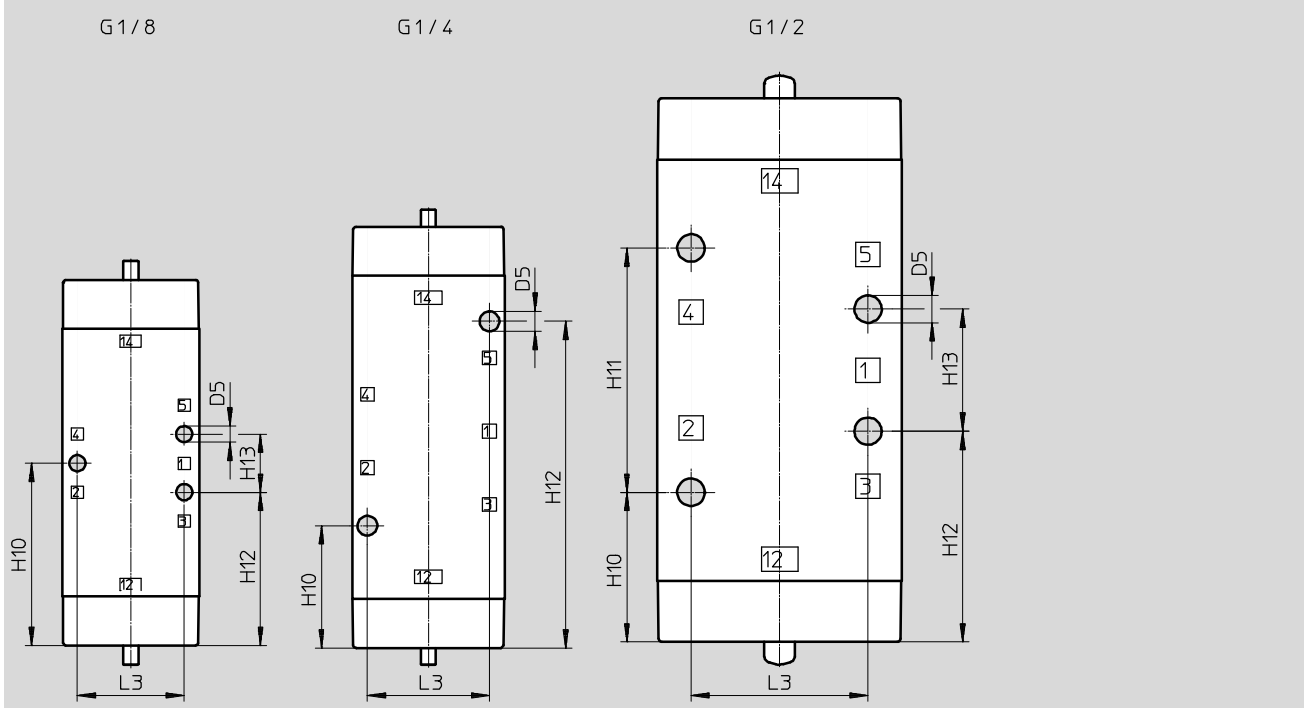
Pneumatikventile JH, Tiger Classic

Datenblatt – 5/2-Wegeventile, Impulsventile

Abmessungen

Download CAD-Daten → www.festo.com

Befestigungsbild



Typ	D5 Ø	H10	H11	H12	H13	L3
J...-5-1/8	5,3	60	-	50,5	19	35
J...-5-1/4	6,5	40	-	107	-	40 ±0,2
J...-5-1/2	9,6 +0,2	49	80 ±0,15	69	40 ±0,1	58 ±0,15

Pneumatikventile JH, Tiger Classic

Datenblatt – 5/2-Wegeventile, Impulsventile

FESTO

Bestellangaben					
Schaltzeichen	Beschreibung	Pneumatischer Anschluss	ATEX-Kategorie	Teile-Nr.	Typ
		G1/8	–	8823	JH-5-1/8
			ATEX-Kategorie → Seite 32	536035	JH-5-1/8-EX
		G1/4	–	10408	JH-5-1/4
			ATEX-Kategorie → Seite 32	536036	JH-5-1/4-EX
		G1/2	–	10165	JH-5-1/2
			ATEX-Kategorie → Seite 32	536037	JH-5-1/2-EX
	mit dominierendem Signal bei 14	G1/8	–	8824	JDH-5-1/8
			ATEX-Kategorie → Seite 32	536038	JDH-5-1/8-EX
		G1/4	–	10409	JDH-5-1/4
			ATEX-Kategorie → Seite 32	536039	JDH-5-1/4-EX

Bestellangaben – Verschleißteilsätze		
Pneumatischer Anschluss	Teile-Nr.	Typ
G1/8	104891	JH-5-1/8¹⁾
G1/4	104892	JH-5-1/4²⁾

- 1) Montagehülse Teile-Nr. 228389 separat bestellen
 2) Montagehülse Teile-Nr. 229363 separat bestellen

Magnet-/Pneumatikventile, Tiger Classic

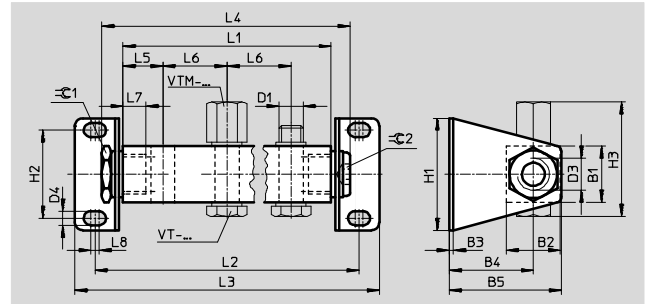
Zubehör

Anschlussleiste PAL

Werkstoffe:

Leiste: Aluminium, eloxiert

Befestigungswinkel: Stahl, verzinkt



Typ	B1	B2	B3	B4	B5	D1	D3	D4	H1	H2	H3	L5	L6	L7	L8	⌀ C1	⌀ C2
PAL-1/8-...	20	21	2	33,5	44,5	G1/8	G1/4	5,2	44	32	43	18	34	12	4	19	8
PAL-1/4-...	28	27	2	42	56	G1/4	G3/8	7	56	44	56	20	32	14	4	24	10
PAL-1/2-...	40	40	3	73	93	G1/2	G3/4	11	80	60	75	35	69	16	5	36	17

Anzahl Ventilanschlüsse	L1	L2	L3	L4	Gewicht [g]	Teile-Nr.	Typ
Pneumatischer Anschluss G1/8							
2	70	96	114	89	145	8601	PAL-1/8-2
3	104	130	148	123	170	8602	PAL-1/8-3
4	138	164	182	157	190	8603	PAL-1/8-4
5	172	198	216	191	215	8604	PAL-1/8-5
6	206	232	250	225	240	9767	PAL-1/8-6
Pneumatischer Anschluss G1/4¹⁾							
2	72	100	120	94	330	9188	PAL-5-1/4-2
3	104	132	152	126	405	9189	PAL-5-1/4-3
4	136	164	184	158	480	9190	PAL-5-1/4-4
5	168	196	216	190	555	9191	PAL-5-1/4-5
6	200	228	248	222	630	9192	PAL-5-1/4-6
Pneumatischer Anschluss G1/2							
2	139	181	213	164	770	9492	PAL-1/2-2
3	208	250	282	233	915	9493	PAL-1/2-3
4	277	319	351	302	1 060	9494	PAL-1/2-4
5	346	388	420	371	1 220	9495	PAL-1/2-5
6	415	457	489	440	1 370	9496	PAL-1/2-6

1) MOFH-3-1/4 ist nicht für Batteriemontage geeignet

Magnet-/Pneumatikventile, Tiger Classic

Zubehör

FESTO

Hohlschraube VT

für Anschlussleiste PAL

Werkstoff-Hinweis:

RoHS konform



Bestellangaben				
Pneumatischer Anschluss	Gewicht [g]	Werkstoff	Teil-Nr.	Typ
G1/8	6	Stahl, chromatiert	8626	VT-1/8
G1/8	15	Aluminium, eloxiert	5928	VT-1/8-1¹⁾²⁾
G1/4	15	Stahl, chromatiert	206147	VT-1/4-2
G1/2	30	Aluminium, eloxiert	9986	VT-1/2

1) für Ventile mit Anschluss G1/8

2) Dichtringe im Lieferumfang enthalten

Hutmutter VTM

zum Verschließen von Reserveplätzen

Werkstoff:

Aluminium-Knetlegierung



Bestellangaben				
Pneumatischer Anschluss	Gewicht [g]	Werkstoff	Teil-Nr.	Typ
G1/8	5		9768	VTM-1/8¹⁾
G1/4	7		3099	VTM-1/4
G1/2	28		9987	VTM-1/2

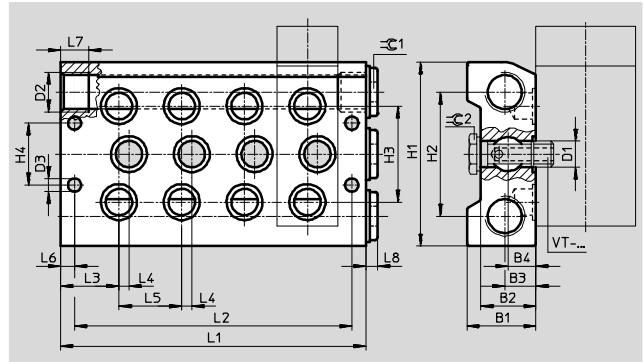
1) für Ventile mit Anschluss G1/8

Magnet-/Pneumatikventile, Tiger Classic

Zubehör

Anschlussblock PRS

Werkstoff:
Aluminium, eloxiert



Typ	B1	B2	B3	B4	D1	D2	D3	H1	H2	H3	H4	L3	L4	L5	L6	L7	L8	∅ 1	∅ 2
PRS-1/8-...	28,5	22	12,5	10,8	G1/8	G3/8	6,6	80	56	38	28	23,5	7	27	7	12	5	8	14
PRS-1/4-...	34,5	27,5	14	14	G1/4	G1/2	6,6	92	62	48	31	29,2	5	31,4	7	14	6	10	17

Anzahl Ventilanschlüsse	L1	L2	Gewicht [g]	Teil-Nr.	Typ
Pneumatischer Anschluss G1/8					
2	81	67	360	11898	PRS-1/8-2-B
3	108	94	460	11899	PRS-1/8-3-B
4	135	121	625	11900	PRS-1/8-4-B
5	162	148	650	11901	PRS-1/8-5-B
6	189	175	750	11902	PRS-1/8-6-B
Pneumatischer Anschluss G1/4					
2	89,8	75,8	590	10185	PRS-1/4-2
3	121,2	107,2	750	10186	PRS-1/4-3
4	152,6	138,6	900	10187	PRS-1/4-4
5	184	170	1070	10188	PRS-1/4-5
6	215,4	201,4	1 230	10189	PRS-1/4-6

Hohlschraube VT für Anschlussblock PRS

Werkstoff:
Stahl, chromatiert



Bestellangaben		Teil-Nr.	Typ
Pneumatischer Anschluss	Gewicht [g]		
G1/8	17	11539	VT-1/8-PRSK
G1/4	32	9499	VT-1/4-PRS

Magnet-/Pneumatikventile, Tiger Classic

Zubehör

Abdeckplatte PRSB

zum Verschließen von Reserveplätzen

Werkstoff:
Aluminium



Bestellangaben			
Pneumatischer Anschluss	Gewicht [g]	Teil-Nr.	Typ
			G1/8
G1/4	80	11688	PRSB-1/4

Hohlschraube VT

für separate Druckluftzuführung am Ventil

Werkstoff:
Stahl, chromatiert



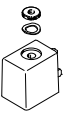
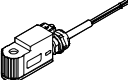
Bestellangaben			
Pneumatischer Anschluss	Gewicht [g]	Teil-Nr.	Typ
			G1/8
G1/4	24	12910	VT-1/8-AJS-P¹⁾
G1/4	45	12635	VT-1/4-AJ-P



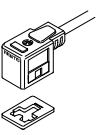
1) für Ventile mit Anschluss G1/8

Magnet-/Pneumatikventile, Tiger Classic

Zubehör

FESTO


Bestellangaben – Magnetspulen					Datenblätter → Internet: msfg	
	Beschreibung	Spannung	Kabellänge [m]	Teile-Nr.	Typ	
F-Magnetspulen, ohne Steckdose						
	-	12 V DC	-	34410	MSFG-12-OD	
		24 V DC und 42 V AC, 50 ... 60 Hz	-	34411	MSFG-24/42-50/60-OD	
		42 V DC	-	34413	MSFG-42-OD	
		24 V AC	-	34415	MSFW-24-50/60-OD	
		48 V AC, 50 ... 60 Hz	-	34418	MSFW-48-50/60-OD	
		110 V AC, 50 ... 60 Hz und 120 V AC, 60 Hz	-	34420	MSFW-110-50/60-OD	
		230 V AC, 50 ... 60 Hz und 240 V AC, 60 Hz	-	34422	MSFW-230-50/60-OD	
		240 V AC, 50 ... 60 Hz	-	34424	MSFW-240-50/60-OD	
	explosionsgeschützt	24 V DC	-	536931	MSFG-24-EX	
		24 V AC	-	536932	MSFW-24-50/60-EX	
		110 V AC	-	536933	MSFW-110-50/60-EX	
		230 V AC	-	536934	MSFW-230-50/60-EX	
F-Magnetspulen, Kabel mit offenem Ende, 3-adrig						
	explosionsgeschützt	24 V DC	1	8059804	VACF-B-K1-1-1-EX4-M	
			5	8059805	VACF-B-K1-1-5-EX4-M	
			10	8059806	VACF-B-K1-1-10-EX4-M	
			20	8059807	VACF-B-K1-1-20-EX4-M	
	24 V AC	1	8059808	VACF-B-K1-1A-1-EX4-M		
		5	8059812	VACF-B-K1-16B-5-EX4-M		
	110 V AC	1	8059811	VACF-B-K1-16B-1-EX4-M		
		5	8059812	VACF-B-K1-16B-5-EX4-M		
	230 V AC	1	8059809	VACF-B-K1-3A-1-EX4-M		
		5	8059810	VACF-B-K1-3A-5-EX4-M		

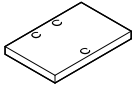
Bestellangaben – Steckdosen/Verbindungsleitung für F-Magnetspulen					Datenblätter → Internet: mssd	
	Beschreibung	Spannung	Kabellänge [m]	Teile-Nr.	Typ	
Steckdose, ohne Kabel, Kabelanschluss mit						
	Klemmschrauben (Kabelverschraubung Pg9)	-	-	34431	MSSD-F	
	Klemmschrauben (Kabelverschraubung M16)	-	-	539710	MSSD-F-M16	
	Schneidklemmtechnik (Kabelverschraubung M16)	-	-	192746	MSSD-F-S-M16	
Verbindungsleitung						
Datenblätter → Internet: kmf						
	Signalzustandsanzeige mit LED	24 V DC	2,5	30935	KMF-1-24DC-2,5-LED	
			5	30937	KMF-1-24DC-5-LED	
			10	193458	KMF-1-24DC-10-LED	
	ohne Signalzustandsanzeige	bis 240 V	2,5	30936	KMF-1-230AC-2,5	
			5	30938	KMF-1-230AC-5	

Magnet-/Pneumatikventile, Tiger Classic

Zubehör

FESTO

Bestellangaben – Leuchtdichtung			Datenblätter → Internet: mf-ld	
	Beschreibung	Spannung	Teile-Nr.	Typ
	für F-Magnetspulen	12 ... 24 V DC	19143	MF-LD-12-24DC
		230 V DC/V AC	19144	MF-LD-230AC

Bestellangaben – Platte					
	Beschreibung	Pneumatischer Anschluss		Teile-Nr.	Typ
für breite Magnetspulen					
	Als Abstandshalter bei Verwendung breiterer Magnetspulen anderer Hersteller (Dicke 6,35 mm)	für 3/2-Wegeventile	G1/8	541667	MPL-TC-3-18
			G1/4	541669	MPL-TC-3-14
		für 5/2-Wegeventile	G1/8	541668	MPL-TC-5-18
			G1/4	541670	MPL-TC-5-14