

Fronttafelventile SV



Fronttafelventile und Betätigungsaufsätze

Merkmale

FESTO



Betätigungsaufsätze

Taster T

Taster kehren nach der Betätigung wieder in die Ausgangs-Schaltstellung zurück.

Schalter N, H, Q

Schalter besitzen mehrere Schaltstellungen zwischen denen beliebig gewechselt werden kann. Schlossschalter können nur mit dem Schlüssel betätigt werden. Der Schlüssel lässt sich in jeder Schaltstellung abziehen.

Pilztaster/Schlag-Rasttaster P

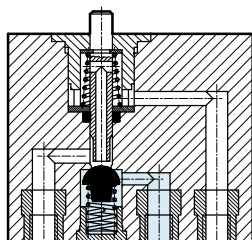
Pilztaster kehren nach der Betätigung wieder in die Ausgangs-Schaltstellung zurück. Schlag-Rasttaster werden durch Drücken betätigt und kehren nach dem Entriegeln in die Ausgangs-Schaltstellung zurück:

- Typ PR: Der Aufsatz wird durch Drehen des Rastrings am Pilzkopf entriegelt.
- Typ PRS: Der Aufsatz kann nur mit dem Schlüssel entriegelt werden. Der Schlüssel lässt sich in beiden Schaltstellungen abziehen.

Grundventile

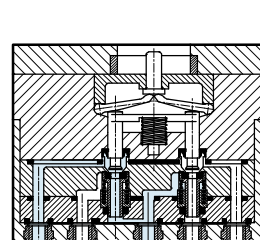
3/2-Wegeventil

SV-3-M5, SVS-3-1/8, SVOS-3-1/8



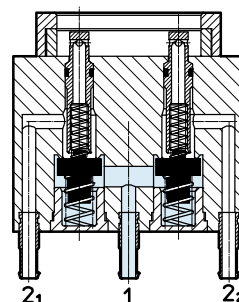
5/2-Wegeventil

SV-5-M5-B



2x 3/2-Wegeventil

SV/O-3-PK-3X2




Merkmale

Die Grundventile sind überschneidungsfrei arbeitende Sitzventile:

- Kein Überströmen zwischen den Kanälen beim Schaltvorgang
- Begrenzte Selbstreinigung durch Luftstrom im laufenden Betrieb

Fronttafelventile und Betätigungsaufsätze

Datenblatt

-  - Temperaturbereich
-10 ... +60°C



Allgemeine Technische Daten – Betätigungsaufsätze mit Einbaudurchmesser 22,5 mm										
	T-22-SW	T-22-GE	T-22-RT	N-22-SW	H-22-SW	Q-22-B	P-22-SW	PR-22-RT	PRS-22-RT-B	
Betätigungskraft [N]	14	14	14	–	–	–	14	25	–	
Betätigungsmoment [Nm]	–	–	–	0,4	0,14	–	–	–	–	
Produktgewicht [g]	14	14	14	21	19	37	20	26	45	
Farbe	schwarz	gelb	rot	schwarz	schwarz	schwarz	schwarz	rot	rot	
Werkstoff-Hinweis	–	–	–	–	–	RoHS konform	–	–	–	RoHS konform

Allgemeine Technische Daten – Betätigungsaufsätze mit Einbaudurchmesser 30,5 mm										
	T-30-SW	T-30-GE	T-30-RT	N-30-SW	H-30-SW	Q-30	P-30-SW	PR-30-RT	PRS-30-RT	
Betätigungskraft [N]	14	14	14	–	–	23	14	25	23	
Betätigungsmoment [Nm]	–	–	–	0,4	0,14	–	–	–	–	
Produktgewicht [g]	22	22	22	30	27	88	28	37	91	
Farbe	schwarz	gelb	rot	schwarz	schwarz	–	schwarz	rot	rot	
Werkstoff-Hinweis	–	–	–	–	–	–	–	–	–	

Fronttafelventile und Betätigungsaufsätze

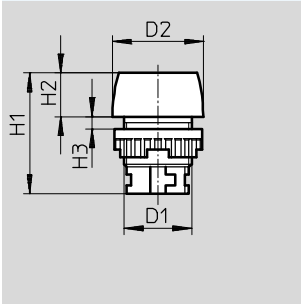
Datenblatt

FESTO

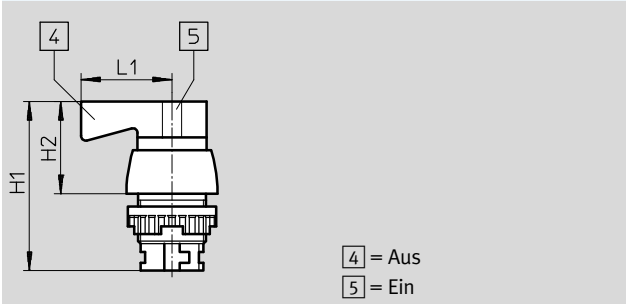
Abmessungen – Betätigungsaufsätze

Download CAD-Daten → www.festo.com

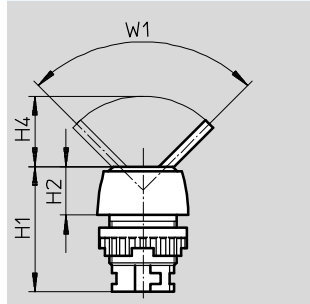
Drucktaster T



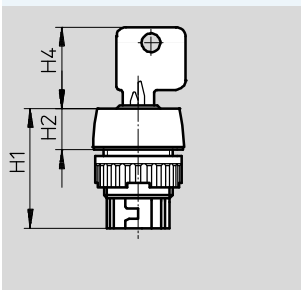
Wahlschalter N



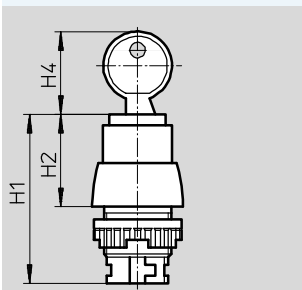
Kippschalter H



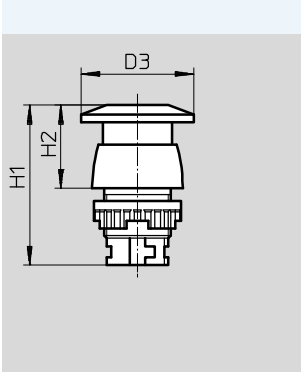
Schlossschalter Q,
Einbau-Ø 22,5 mm



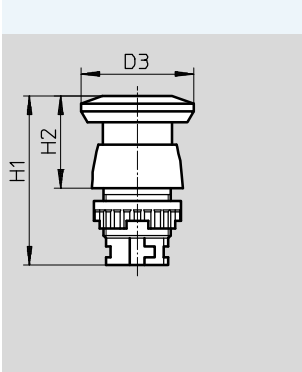
Schlossschalter Q,
Einbau-Ø 30,5 mm



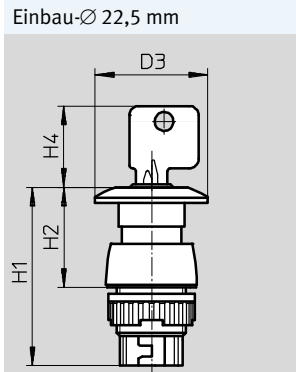
Pilztaster P



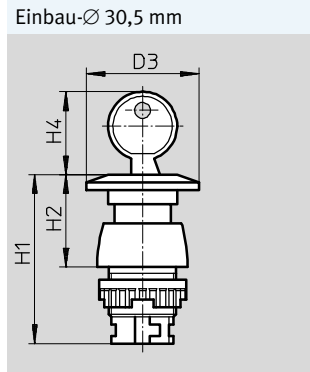
Schlag-Rasttaster PR



Schlag-Rasttaster PRS,
Einbau-Ø 22,5 mm




Schlag-Rasttaster PRS,
Einbau-Ø 30,5 mm





	Einbau-Ø	Ø D1	Ø D2	Ø D3	H1	H2	H3	H4	L1	W1
Drucktaster T	22,5	M22x1,5	29	–	38,5	14	1 ...6	–	–	–
	30,5	M30x1,5	36	–	39	8,5	1 ...12	–	–	–
Wahlschalter N	22,5	M22x1,5	29	–	54	29,5	1 ...6	–	29	–
	30,5	M30x1,5	36	–	54,5	24	1 ...12	–	29	–
Kippschalter H	22,5	M22x1,5	29	–	40	15,5	1 ...6	22,5	–	90°
	30,5	M30x1,5	36	–	40	9,5	1 ...12	22,5	–	90°
Schlossschalter Q	22,5	M22x1,5	29	–	38,2	13,2	1 ...6	26	–	–
	30,5	M30x1,5	36	–	54,5	24	1 ...12	26,5	–	–
Pilztaster P	22,5	M22x1,5	29	36	51	26,5	1 ...6	–	–	–
	30,5	M30x1,5	36	36	51,5	21	1 ...12	–	–	–
Schlag-Rasttaster PR	22,5	M22x1,5	29	36	54	29,5	1 ...6	–	–	–
	30,5	M30x1,5	36	36	54,5	24	1 ...12	–	–	–
Schlag-Rasttaster abschließbar PRS	22,5	M22x1,5	29	36	57	32	1 ...6	26	–	–
	30,5	M30x1,5	36	36	56	25,5	1 ...12	26,5	–	–

Fronttafelventile und Betätigungsaufsätze

Datenblatt

-  - Durchfluss
65 ... 120 l/min

-  - Druck
-0,95 ... +8 bar

-  - Temperaturbereich
-10 ... +60°C



Allgemeine Technische Daten – Grundventile					
	3/2-Wegeventil SV-3-M5	SVS-3-1/8	SVOS-3-1/8	5/2-Wegeventil SV-5-M5-B	2x 3/2-Wegeventil SV/O-3-PK-3X2
Ventilfunktion	geschlossen, monostabil	geschlossen, monostabil	offen, monostabil	offen, monostabil	geschlossen, monostabil
Konstruktiver Aufbau	Sitzventil mit Rückstellfeder				
Strömungsrichtung	nicht reversibel	nicht reversibel	nicht reversibel	reversibel	nicht reversibel
Steuerart	direkt	vorgesteuert	vorgesteuert	direkt	direkt
Betätigungsart	manuell				
Rückstellart	mechanische Feder				
Dichtprinzip	weich				
Einbaulage	beliebig				
Befestigungsart	Fronttafeleinbau, mit Durchgangsbohrung				
Pneumatischer Anschluss	M5	G1/8	G1/8	M5	PK-3
Nennweite [mm]	2	3,5	3,5	2,3	2,5
Normalnenndurchfluss [l/min]	65	120	120	95	70
Betätigungskraft bei 6 bar [N]	12	8	8	17	22
Gewicht [g]	40	115	115	53	34

Werkstoffe					
	3/2-Wegeventil SV-3-M5	SVS-3-1/8	SVOS-3-1/8	5/2-Wegeventil SV-5-M5-B	2x 3/2-Wegeventil SV/O-3-PK-3X2
Gehäuse	Kunststoff	Kunststoff	Kunststoff	Kunststoff	Kunststoff
Gehäuse	Messing	Aluminium	Aluminium	Messing	Messing
Deckel	–	POM	POM	–	–
Dichtungen	NBR	NBR, TPE-U(PU)	NBR, TPE-U(PU)	NBR	NBR
Werkstoff-Hinweis	–	RoHS konform	RoHS konform	–	–

Betriebs- und Umweltbedingungen					
	3/2-Wegeventil SV-3-M5	SVS-3-1/8	SVOS-3-1/8	5/2-Wegeventil SV-5-M5-B	2x 3/2-Wegeventil SV/O-3-PK-3X2
Betriebsmedium, Druckluft nach ISO 8573-1:2010 [7:--:]	–	–	–	–	■
ISO 8573-1:2010 [--:--:]	■	■	■	■	–
Betriebsdruck ¹⁾ [bar]	-0,95 ... +8	3,5 ... +8	3,5 ... +8	0 ... +8	0 ... +8
Mediumstemperatur [°C]	–	-10 ... +60	–	–	–
Umgebungstemperatur [°C]	-10 ... +60				

1) SV-3-M5: Vakuumanschluss an 1

Fronttafelventile und Betätigungsaufsätze

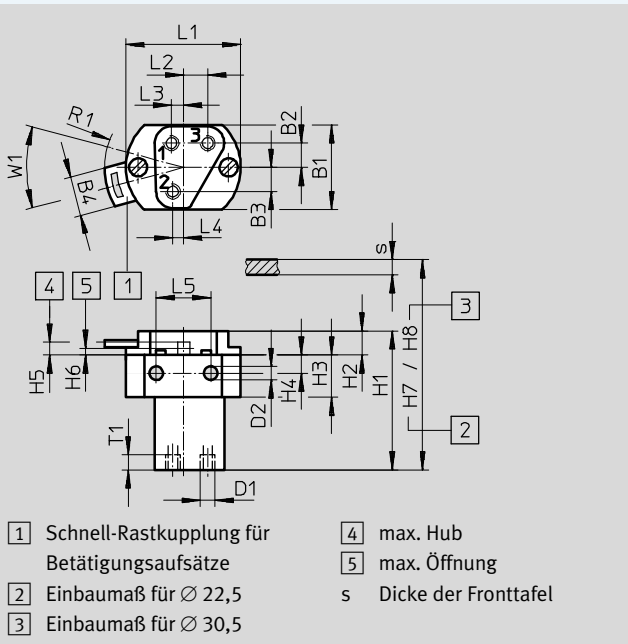
Datenblatt – Grundventile

FESTO

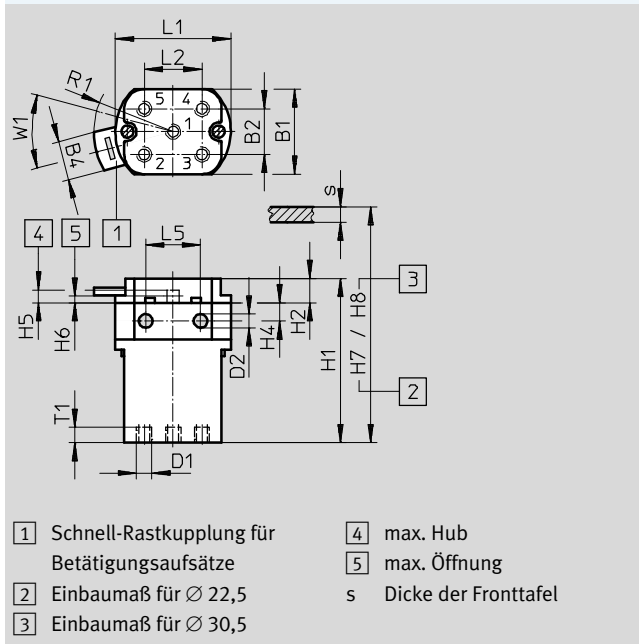
Abmessungen – Grundventile

Download CAD-Daten → www.festo.com

SV-3-M5



SV-5-M5-B



	B1	B2	B3	B4	D1	D2 Ø	H1	H2	H3	H4 ± 0,2	H5
SV-3-M5	28	13	8,2	8	M5	4,5	46	63,5	69,5	4,2	2
SV-5-M5-B			15	–			54	71,5	77,5		

	H6	H7	H8	L1	L2	L3	L4	L5	R1	T1	W1
SV-3-M5	24	14	6	38	8	4	3,5	18	26	5	30°
SV-5-M5-B	30,5	15,5	9,5		19	–	–				

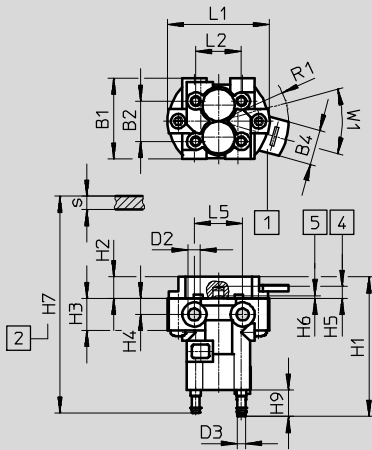
Fronttafelventile und Betätigungsaufsätze

Datenblatt – Grundventile

Abmessungen – Grundventile

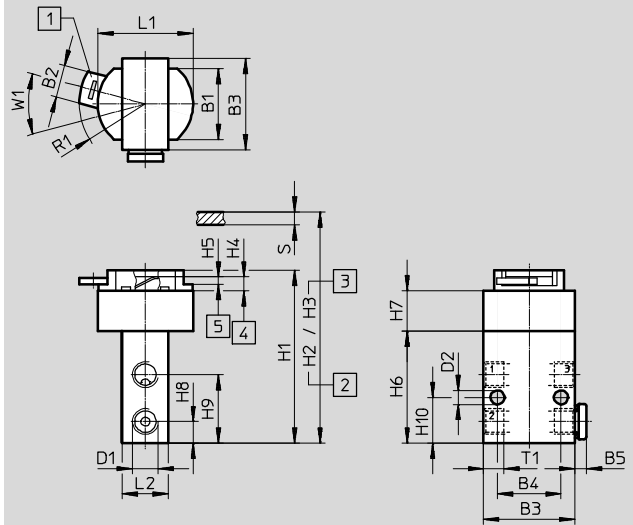
Download CAD-Daten → www.festo.com

SV/O-3-PK-3X2



- 1 Schnell-Rastkupplung für Betätigungsaufsätze
- 2 Einbaumaß für $\varnothing 22,5$
- 4 max. Hub
- 5 max. Öffnung
- s Dicke der Fronttafel

SVS-3-1/8, SVOS-3-1/8



- 1 Schnell-Rastkupplung für Betätigungsaufsätze
- 2 Einbaumaß für $\varnothing 22,5$
- 3 Einbaumaß für $\varnothing 30,5$
- 4 max. Hub
- 5 max. Öffnung
- s Dicke der Fronttafel

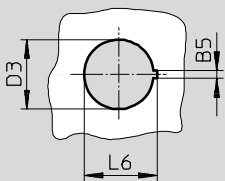
	B1	B2	B3	B4	B5	D1	D2 \varnothing	D3 \varnothing	H1	H2	H3	H4 $\pm 0,2$
SV/O-3-PK-3X2	30	13	15	-	-	-	4,5	3	52	68,5	-	4,5
SVS-3-1/8 SVOS-3-1/8	28		36	25	4,5	G1/8	5,5	-	68	86	91	6

	H5 +0,4 -0,8	H6	H7	H8	H9	H10	L1	L2	L5	R1	T1	W1
SV/O-3-PK-3X2	1	30,6	12	6	9,9	50,6	38	17	18	26	-	30°
SVS-3-1/8 SVOS-3-1/8	2 ... 3	44	16	8,5	27	18	37,5	18	-		8	

Abmessungen

Download CAD-Daten → www.festo.com

Einbauöffnung (Schalttafel Ausschnitt)

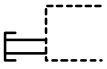
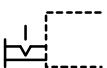
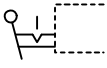
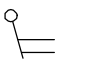
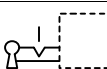
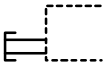
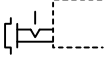
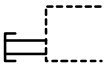

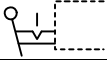
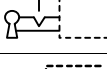

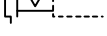


	B5	D3	L6
Einbauöffnung, $\varnothing 22,5$	2,6	22,3	23,5
Einbauöffnung, $\varnothing 30,5$	3,1	30,3	31,5

Fronttafelventile und Betätigungsaufsätze

Zubehör

FESTO

Bestellangaben				
Schaltzeichen	Beschreibung		Teile-Nr.	Typ
Betätigungsaufsätze Einbau-Ø 22,5 mm, Schutzart IP40				
	Drucktaster	schwarz	9289	T-22-SW
		gelb	9290	T-22-GE
		rot	9997	T-22-RT
	Wahlschalter	schwarz	9301	N-22-SW
			25261	NR-22-SWX2
	Kippschalter rastend	schwarz	9305	H-22-SW
	Kippschalter	schwarz	25749	H-22-SWX2
	Schlossschalter mit Schlüssel	schwarz	573107	Q-22-B
	Pilztaster	schwarz	9293	P-22-SW
	Schlag-Rasttaster	rot, nicht abschließbar	9297	PR-22-RT
		rot, abschließbar	573108	PRS-22-RT-B
Betätigungsaufsätze Einbau-Ø 30,5 mm, Schutzart IP40				
	Drucktaster	schwarz	9291	T-30-SW
		gelb	9292	T-30-GE
		rot	10014	T-30-RT
	Wahlschalter	schwarz	9302	N-30-SW
	Kippschalter	schwarz	9306	H-30-SW
	Schlossschalter mit Schlüssel	–	9304	Q-30
	Pilztaster	schwarz	9295	P-30-SW
	Schlag-Rasttaster	rot, nicht abschließbar	9298	PR-30-RT
		rot, abschließbar	9300	PRS-30-RT

Fronttafelventile und Betätigungsaufsätze

Zubehör

Bestellangaben			
Schaltzeichen	Beschreibung	Teile-Nr.	Typ
Grundventile			
	3/2-Wegeventil, NC	6817	SV-3-M5
	3/2-Wegeventil, NC	10190	SVS-3-1/8
	3/2-Wegeventil, NO	10191	SVOS-3-1/8
	5/2-Wegeventil	11914	SV-5-M5-B
	2x 3/2-Wegeventil	184135	SV/O-3-PK-3X2