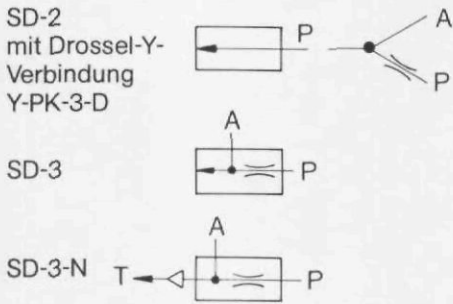
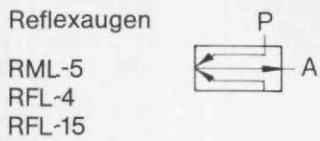


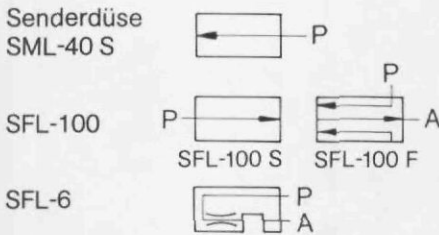
Staudruckgeber



Ringstrahl-Sensoren



Luftschranken



Staudruckbetätigte Ventile sind Signaleingabe-Glieder, die mittels berührungsloser Abtastung durch Luftstrahlen die Anwesenheit oder den Abstand eines Gegenstandes in Form einer Signaldruckänderung melden.

Sie zeichnen sich durch besondere Vorteile aus:

- Funktionssicher auch bei hohem Schmutzanfall
- Betriebssicherheit bei hohen Umgebungstemperaturen
- Einsatz in ex-geschützten Räumen
- Unempfindlich gegen magnetische Einflüsse und Schallwellen
- Zuverlässig auch bei völliger Dunkelheit und beim Abtasten von lichtdurchlässigen Gegenständen.

Sie umfassen einen Tastabstandsbereich von 0 bis 100 mm, wobei mit den Reflexaugen noch kleinste Tastabstandsänderungen bis zu 0,1 mm erfaßt werden können. Der robuste Grundkörper ist mit jeweils zwei Befestigungsmuttern ausgestattet, welche zur Befestigung und Justierung dienen. Der Anschluß erfolgt über Stecknippel für Kunststoffschlauch der NW 3 bzw. 4 mm.

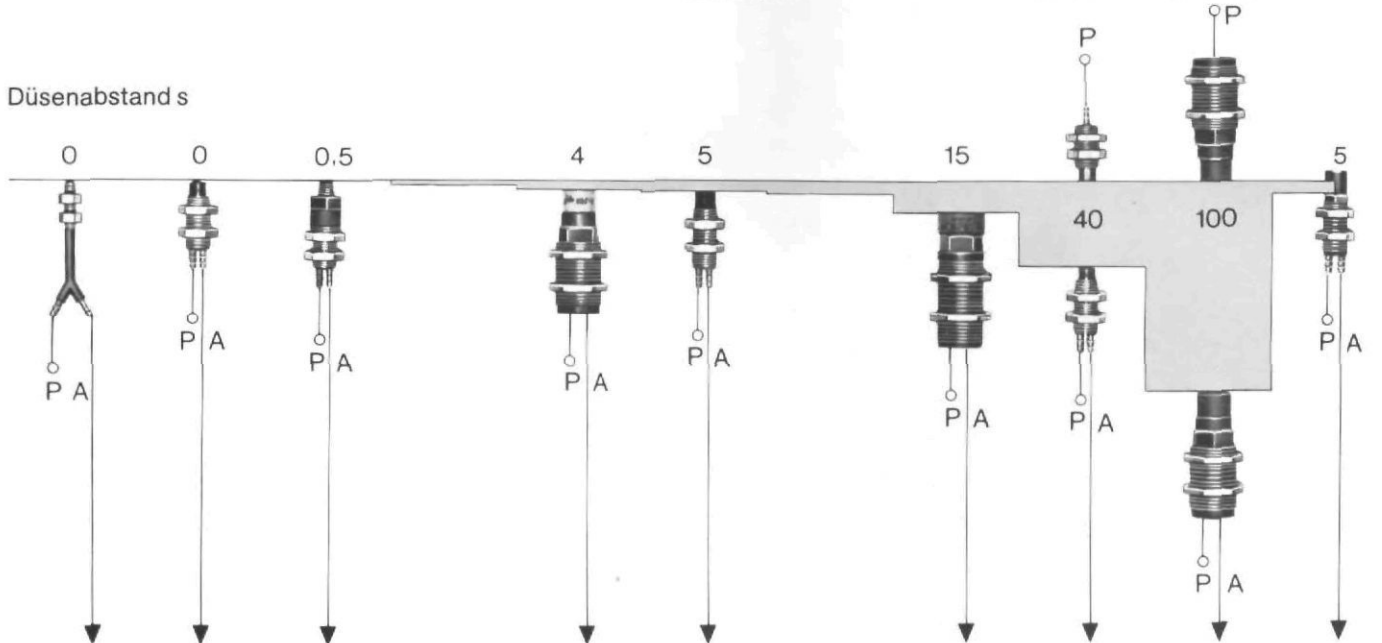
Die staudruckbetätigten Ventile lassen sich nach 3 Funktionsmerkmalen unterscheiden:

- Gruppe 1 Staudruckgeber
 Das Verschließen der Luftstrahlbohrung mit dem abzutastenden Gegenstand führt zu einem Signaldruckaufbau im Steueranschluß bis zur Höhe des Speisedrucks.
- Gruppe 2 Ringstrahl-Sensoren
 Die Reflexion eines Luftstrahls an dem abzutastenden Gegenstand führt zu einem Signaldruckaufbau im Steueranschluß in Abhängigkeit von Tastabstand und Speisedruck.
- Gruppe 3 Luftschranken
 Die Unterbrechung eines Luftstrahls zwischen Sender- und Empfängerdüse durch den abzutastenden Gegenstand führt zu einem Signaldruckabfall in der Empfängerdüse.

Das Ausgangssignal A ist nicht nur abhängig von dem Speisedruck P und dem Tastabstand, sondern auch von der Form des abzutastenden Gegenstands.

Das folgende Bild veranschaulicht das Programm und den max. Tastabstand der einzelnen Geräte.

Staudruckgeber			Ringstrahl-Sensoren					Luftschranken		
SD-2	SD-3	SD-3-N	RFL-2	RFL-4	RML-5	RFL-6	RFL-15	SML-40 S	SFL-100 S	SFL-6
					RML-4,8-S			SD-3	SFL-100 F	



Staudruckbetätigte Ventile und Druckverstärker

Geräteübersicht

Staudruckgeber SD-2 SD-3 SD-3-N			Ringstrahl-Sensoren RFL-4 RML-5 RML-4,8-S			RFL-15	Luftschranken SML-40 S SFL-100 S SFL-6 SD-3 SFL-100 F		
--	--	--	--	--	--	--------	--	--	--

Düsenabstand s

