

## Sensorboxen SRBE

**FESTO**



# Sensorboxen SRBE

Merkmale und Lieferübersicht

FESTO

## Funktion

SRBE Sensorboxen dienen zur elektrischen Rückmeldung und Kontrolle der Stellung von Prozessventilen, die mit pneumatischen Schwenkantrieben betätigt werden. Sie sind geeignet für den Einsatz in

explosionsgefährdeten Bereichen. Mithilfe von Montagebrücken lassen sie sich schnell und einfach auf Schwenkantriebe mit Anschlussbild nach VDI/VDE 3845 montieren.

## Innovativ

- Vormontierte Montagebrücke für einfache Installation
- Einfaches Einstellen der Schaltknocken ohne zusätzliches Werkzeug
- Robust und korrosionsbeständige Bauart, ideal für den Einsatz unter rauen Umgebungsbedingungen
- Gut sichtbare 3D Stellungsanzeige zur schnellen Erkennung der aktuellen Position des Schwenkantriebs

## Variabel

- Weltweite Zulassungen (ATEX, IECEX, cCSAus, INMETRO) für den Einsatz in explosionsgefährdeten Bereichen
- Die Zündschutzart Druckfest Kapselung ermöglicht die Installation ohne Sicherheitsbarrieren oder NAMUR Verstärker in explosionsgefährdeten Bereichen
- Wetterfestes Gehäuse auch für den Einsatz im Außenbereich
- Mechanische, induktive oder magnetische Schaltervarianten für nahezu alle Einsatzbereiche
- Standardmäßig zwei Kabeleingänge für gemeinsame Spannungsversorgung für Sensorbox und Magnetventil

## Bauart

- Robustes Aluminium Gehäuse mit zwei Kabeleingängen
- Nicht verlierbare Edelstahlschrauben am Gehäusedeckel
- Vormontierte Edelstahl-Montagebrücke 80x30 H20 für die einfache Montage auf Normantriebe gemäß VDI/VDE 3845

- 3D OPEN/CLOSED Stellungsanzeige
- Mechanische, induktive oder magnetische Schaltervarianten
- Schalteranzahl 2
- IP67, NEMA 4/4x
- ATEX, IECEX, cCSAus, INMETRO
- Sil 2 gemäß IEC 61508



# Sensorboxen SRBE

Merkmale und Lieferübersicht

FESTO

## Lieferübersicht

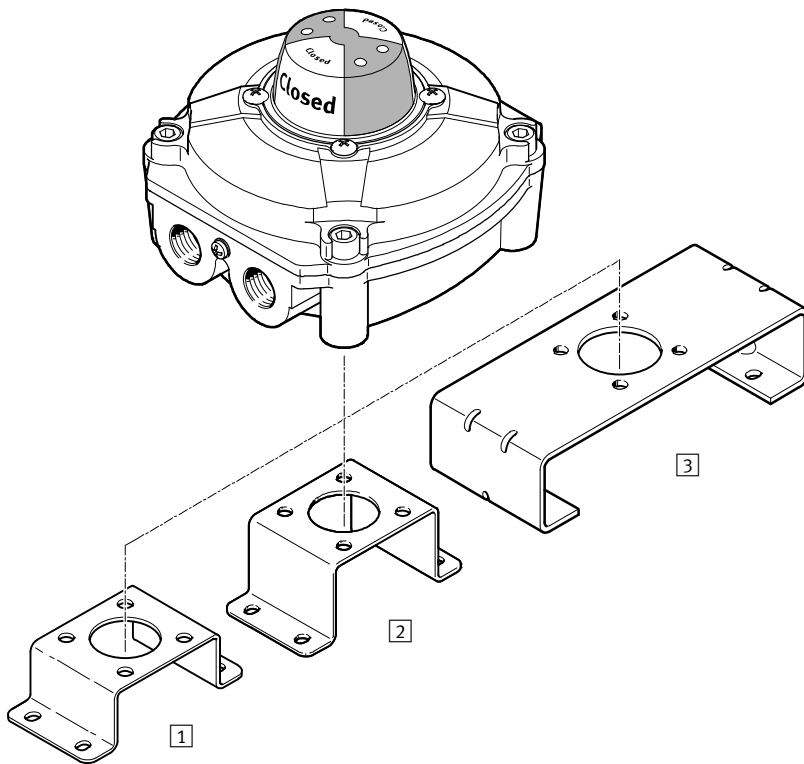


Messprinzip	Typ	EX-Zulassungen	Betriebsspannungsbereich	Schaltausgang	Schaltelementfunktion
elektromechanisch	SRBE-...-MW-22A-1W-...-EX	ATEX, IECEX, INMETRO	0 ... 250 V AC	kontaktbehafet	Wechselschalter, einpolig (SPDT)
	SRBE-...-MW-22A-1W-...-C1	cCSAus	0 ... 30 V DC		
elektromechanisch	SRBE-...-MW-22A-2W-...-EX	ATEX, IECEX, INMETRO	0 ... 250 V AC	kontaktbehafet	Wechselschalter, zweipolig (DPDT)
	SRBE-...-MW-22A-2W-...-C1	cCSAus	0 ... 30 V DC		
magnetisch Reed	SRBE-...-R-2A-1W-...-EX	ATEX, IECEX, INMETRO	0 ... 240 V AC	kontaktbehafet	Wechselschalter, einpolig (SPDT)
	SRBE-...-R-2A-1W-...-C1	cCSAus	0 ... 30 V DC		
induktiv	SRBE-...-N-20N-ZC-...-EX	ATEX, IECEX, INMETRO	8,2 V DC	NAMUR	Öffner
	SRBE-...-N-20N-ZC-...-C1	cCSAus			
induktiv	SRBE-...-N-1-P-...-EX	ATEX, IECEX, INMETRO	10 ... 30 V DC	PNP	Schließer
	SRBE-...-N-1-P-...-C1	cCSAus			
induktiv	SRBE-...-N-1-N-...-EX	ATEX, IECEX, INMETRO	10 ... 30 V DC	NPN	Schließer
	SRBE-...-N-1-N-...-C1	cCSAus			
induktiv	SRBE-...-N-1-ZU-...-EX	ATEX, IECEX, INMETRO	5 ... 60 V DC	kontaktlos, 2-Draht	Schließer
	SRBE-...-N-1-ZU-...-C1	cCSAus			

# Sensorboxen SRBE

Peripherieübersicht

FESTO



Zubehör	Kurzbeschreibung	→ Seite/Internet
1 Montagebrücke DARQ-K-X1-A1-F05-20-R1	<ul style="list-style-type: none"> <li>Montagebrücke zum Anbau von Sensorboxen an Schwenkantrieben mit Bohrbild 30 x 80mm, Wellenhöhe 20mm</li> <li>Im Lieferumfang der Sensorbox enthalten und vormontiert</li> </ul>	17
2 Montagebrücke DARQ-K-X1-A1-F05-30-R1	<ul style="list-style-type: none"> <li>Montagebrücke zum Anbau von Sensorboxen an Schwenkantrieben mit Bohrbild 30 x 80mm, Wellenhöhe 30mm</li> <li>Als Zubehör separat bestellbar</li> </ul>	17
3 Montagebrücke DARQ-K-X1-A2-F05-30-R1	<ul style="list-style-type: none"> <li>Montagebrücke zum Anbau von Sensorboxen an Schwenkantrieben mit Bohrbild 30 x 130mm, Wellenhöhe 30mm</li> <li>Als Zubehör separat bestellbar</li> </ul>	17

# Sensorboxen SRBE

Typenschlüssel SRBE

SRBE – C – A3 – YR – 90 – N – 1 – N – C2 – N12 – EX

## Typ

SRBE	Endtasteranbau
------	----------------

## Bauart

C	Sensorbox
---	-----------

## Mechanische Schnittstelle

A3	Montagebrücke, Bohrbild 30x80 mm, Wellenhöhe 20 mm
----	--

## Anzeigeart

YR	Stellungsanzeige gelb, rot
----	----------------------------

## Messbereich

90	0 ... 90°
----	-----------

## Sensorprinzip

N	Näherungsschalter, induktiv
R	kontaktbehaftet Reed
MW	Kontakt potentialfrei, Wechsler

## Nennbetriebsspannung

2A	110 V AC, 50-60 Hz
20N	8,2 V DC, NAMUR
22A	250 V AC
1	24 V DC

## Elektrischer Ausgang

N	NPN
P	PNP
1W	1-poliger Wechselschalter
2W	2-poliger Wechselschalter
ZC	2-Draht-Öffner
ZU	2-Draht-Schließer

## Elektrischer Anschluss

C2	Schraubklemme
----	---------------

## Anschlussgewinde

M20	M20
N12	1/2 NPT

## Zulassung EU

C1	CSA-Prüfzeichen (Canada)
EX	Ex Zulassung (ATEX)

# Montagebausatz DARQ

Typenschlüssel DARQ

DARQ – K – X1 – A1 – F05 – 20 – R1

**Typ**

DARQ	Montagebrücke
------	---------------

**Funktion**

K	Montagebausatz
---	----------------

**Zuordnung**

X1	Ausführung Sensorbox mit kurzer Welle
----	---------------------------------------

**Antriebsabgang**

A1	Bohrbild 30x80 mm
A2	Bohrbild 30x130 mm

**Adapter bzw. Reduzierabgang**

F05	Bohrbild F05
-----	--------------

**Länge**

20	20 mm
30	30 mm

**Korrosionsschutz**

R1	Edelstahl
----	-----------

# Sensorboxen SRBE, elektromechanisch und magnetisch Reed

Datenblatt

- Messprinzip elektromechanisch oder magnetisch Reed
- Schaltelementfunktion  
Wechselschalter, einpolig (SPDT) und zweipolig (DPDT)
- Für Gleich- und Wechselspannung
- Vormontierte Montagebrücke  
80x30 H20



Allgemeine Technische Daten			
Typ SRBE-...	-MW-...-1W	-MW-...-2W	-R
Einstellbereich Winkelerfassung [°]	0 ... 90		
Basierend auf Norm	ISO 5211		
	VDI/VDE 3845		
			EN 60947-5-2
Befestigungsart	auf Flansch nach ISO 5211 mit Befestigungswinkel		

Elektrische Kenndaten			
Typ SRBE-...	-MW-...-1W	-MW-...-2W	-R
Messprinzip	mechanisch/elektrisch		magnetisch Reed
Schaltausgang	kontaktbehaftet		
Schaltelementfunktion	Wechselschalter, einpolig	Wechselschalter, zweipolig	Wechselschalter, einpolig
Betriebsspannungsbereich [V]	0 ... 250		0 ... 240
Wechselspannung AC			
Max. Ausgangsstrom AC [mA]	3000 (bei 250 V)		416 (bei 240 V)
Betriebsspannungsbereich Gleichspannung DC [V]	0 ... 30		
Max. Ausgangsstrom DC [mA]	6000 (bei 30 V)		3000 (bei 30 V)

Elektromechanik			
Typ SRBE-...	-MW-...-1W	-MW-...-2W	-R
Elektrischer Anschluss	10-polig	14-polig	10-polig
	Schraubklemme		
Anschließbarer Leiter-Nennquerschnitt [mm <sup>2</sup> ]	0,25 ... 2,5		
Kabelverschraubung	M20x1,5 für ...-C2M20-... 1/2 NPT für ...-C2N12-...		

Werkstoffe	
Gehäuse	Aluminium-Druckguss, Epoxi beschichtet
Welle	hochlegierter Stahl, rostfrei
Schrauben	hochlegierter Stahl, rostfrei
Befestigungswinkel	hochlegierter Stahl, rostfrei
Dichtungen	NBR
Zeiger	PC
Werkstoff-Hinweis	RoHS konform LABS-haltige Stoffe enthalten

# Sensorboxen SRBE, elektromechanisch und magnetisch Reed

Datenblatt

Betriebs- und Umweltbedingungen			
Typ SRBE-...	-MW-...-1W	-MW-...-2W	-R
Umgebungstemperatur [°C]	-20 ... +60		
Lagertemperatur [°C]	-20 ... +60		
Schockfestigkeit	Schockprüfung mit Schärfegrad 2 nach FN 942017-5 und EN 60068-2-27		
Schwingfestigkeit	Transporteinsatzprüfung mit Schärfegrad 2 nach FN 942017-4 und EN 60068-2-6		
CE-Zeichen	nach EU-Niederspannungs-Richtlinie <sup>1)</sup>		
Safety Integrity Level (SIL)	SIL 2		
Zulassungen für ...-EX Varianten	-MW-...-1W	-MW-...-2W	-R
Schutzart	IP67		
CE-Zeichen	nach EU-Ex-Schutz-Richtlinie (ATEX)		
ATEX-Kategorie Gas	II 2G		
ATEX-Kategorie Staub	II 2D		
Ex-Umgebungstemperatur	-20 ... +60		
Ex-Zündschutzart Gas	Ex d IIC T6 Gb		
Ex-Zündschutzart Staub	Ex tb IIIC T75°C Db		Ex tb IIIC T61°C Db
Ex-Schutz Zulassung außerhalb der EU	EPL Db (IEC-EX)		
	EPL Db (BR)		
	EPL Db (CN)		
	EPL Gb (IEC-EX)		
	EPL Gb (BR)		
Zertifikat ausstellende Stelle	DNV 16.0067X (INMETRO)		
	FTZU 15 ATEX 0095X (PESO)		
	GYJ 16.1497X (NEPSI)		
IECEx FTZU 15.0014X			
Zulassungen für ...-C1 Varianten	-MW-...-1W	-MW-...-2W	-R
Schutzart	IP67		
	NEMA 4/4X		
Ex-Zündschutzart Gas	AEx d IIB T5 Gb		
	Ex d IIB T5 Gb		
	-		AEx nA IIC T5 Gc
	-		Ex nA IIC T5 Gc
Ex-Zündschutzart Staub	AEx tb IIIC T108°C Db		
	Ex tb IIIC T108°C Db		
Ex-Schutz Zulassung außerhalb der EU	Class I, Div. 1 (CA)		
	Class I, Div. 1 (US)		
	-		Class I, Div. 2 (CA)
	-		Class I, Div. 2 (US)
	Class II, Div. 1 (CA)		
	Class II, Div. 1 (US)		
	Class III (CA)		
	Class III (US)		
	EPL Db (CA)		
	EPL Db (US)		
	EPL Gb (CA)		
	EPL Gb (US)		
	-		EPL Gc (CA)
-		EPL Gc (US)	
Zertifikat ausstellende Stelle	CSA 263311		

1) Bitte entnehmen Sie den Nutzungsbereich der EG-Konformitätserklärung: [www.festo.com/sp](http://www.festo.com/sp) → Zertifikate.

Im Falle von Nutzungsbeschränkungen der Geräte in Wohn-, Geschäfts- und Gewerbebereichen, sowie Kleinbetrieben, können weitere Maßnahmen zur Reduzierung der Störaussendung erforderlich sein.

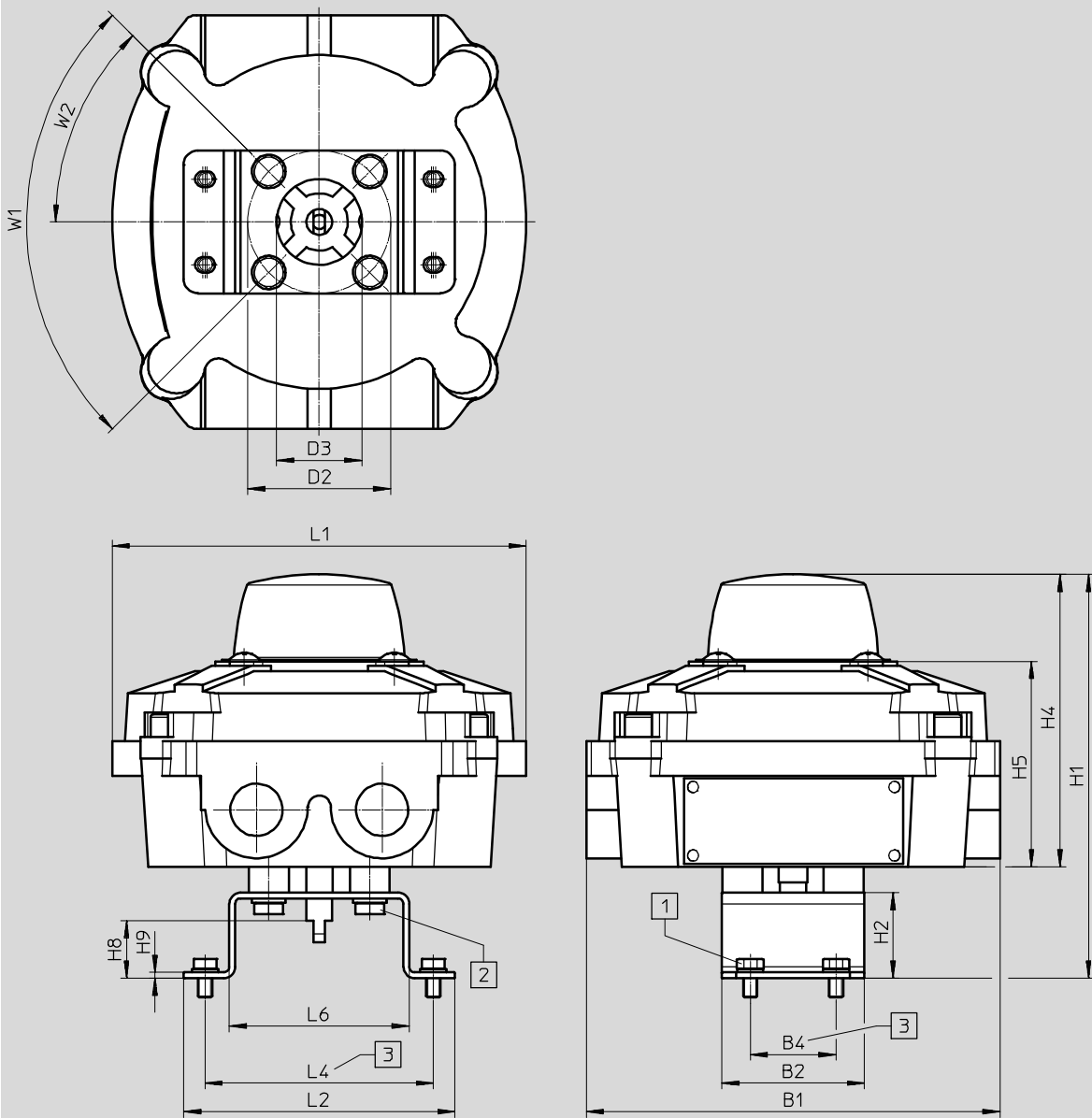


# Sensorboxen SRBE, elektromechanisch und magnetisch Reed

Datenblatt

## Abmessungen

Download CAD-Daten → [www.festo.com](http://www.festo.com)



- 1 Schraube DIN 933 M5x8
- 2 Schraube DIN 933 M6x10
- 3 Flanschbohrbild F05 nach ISO 5211

SRBE	B1	B2	B4	D2 ∅	D3 ∅	H1	H2	H4
mit DARQ-K-X1-A1-F05-20-R1	145	50	30	50	30	141,5	30	102,5
mit DARQ-K-X1-A1-F05-30-R1						151,5	40	

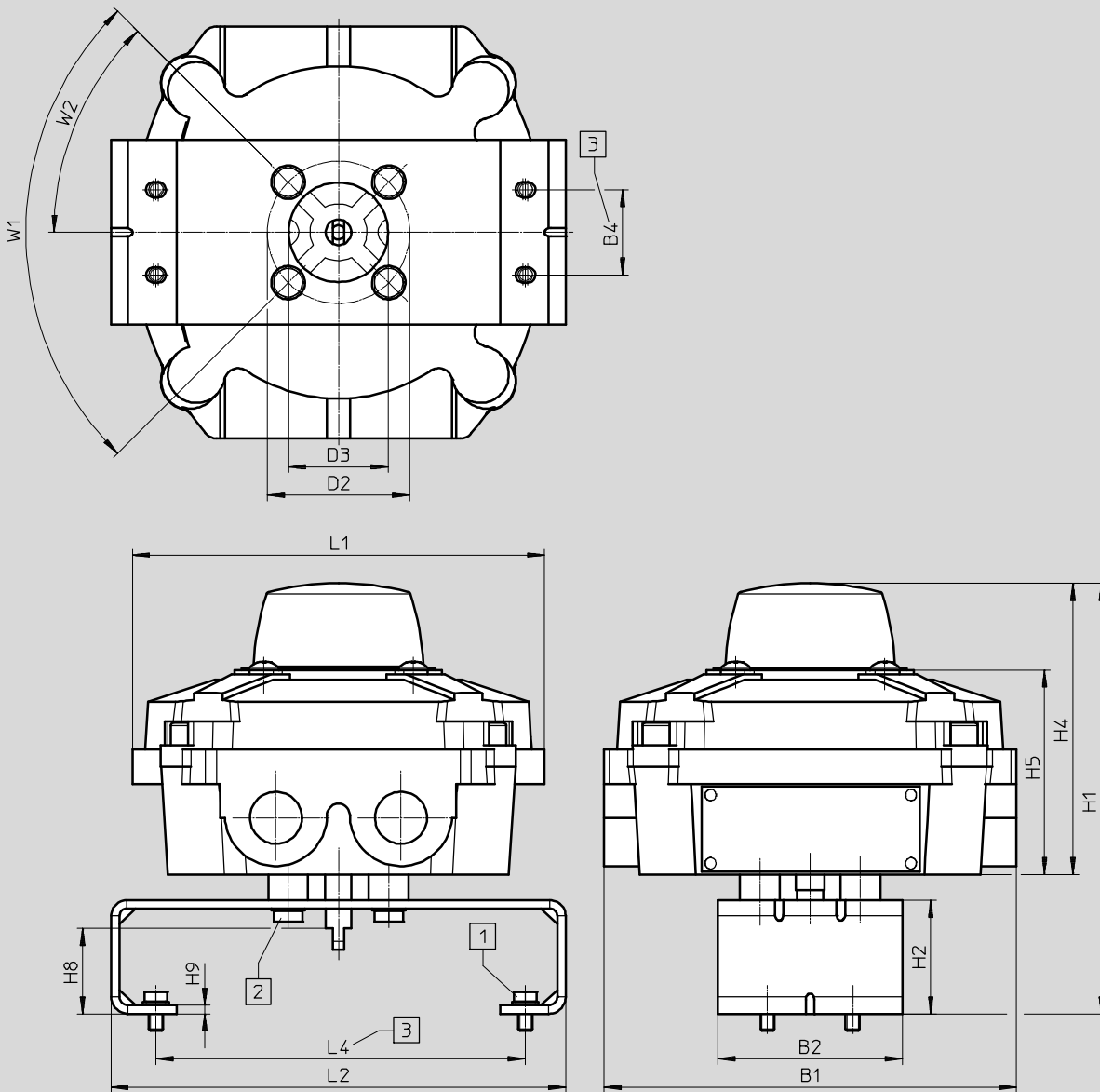
SRBE	H5	H8	H9	L1	L2	L4	L6	W1	W2
mit DARQ-K-X1-A1-F05-20-R1	72	20	2	145	95	80	63	90°	45°
mit DARQ-K-X1-A1-F05-30-R1		30							

# Sensorboxen SRBE, elektromechanisch und magnetisch Reed

Datenblatt

## Abmessungen

Download CAD-Daten → [www.festo.com](http://www.festo.com)



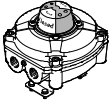
- 1 Schraube DIN 933 M5x8
- 2 Schraube DIN 933 M6x10
- 3 Flanschbohrbild F05 nach ISO 5211

SRBE	B1	B2	B4	D2	D3	H1	H2	H4
				Ø	Ø		+0,5	
mit DARQ-K-X1-A2-F05-30-R1	145	65	30	50	35	151,5	40	102,5

SRBE	H5	H8	H9	L1	L2	L4	W1	W2
mit DARQ-K-X1-A2-F05-30-R1	72	30	3	145	160	130	90°	45°

# Sensorboxen SRBE, elektromechanisch und magnetisch Reed

Datenblatt

Bestellangaben					
	Kurzbeschreibung	Abmessungen Montagebrücke [mm]	Gewicht [g]	Teile-Nr.	Typ
	Sensorbox, inklusive vormontierter Montagebrücke	30x80, H: 20	1700	<b>3471008</b>	<b>SRBE-CA3-YR90-MW-22A-1W-C2N12-EX</b>
				<b>3471009</b>	<b>SRBE-CA3-YR90-MW-22A-1W-C2M20-EX</b>
				<b>3471010</b>	<b>SRBE-CA3-YR90-MW-22A-2W-C2N12-EX</b>
				<b>3471011</b>	<b>SRBE-CA3-YR90-MW-22A-2W-C2M20-EX</b>
				<b>3471020</b>	<b>SRBE-CA3-YR90-R-2A-1W-C2N12-EX</b>
				<b>3471021</b>	<b>SRBE-CA3-YR90-R-2A-1W-C2M20-EX</b>
				<b>3998917</b>	<b>SRBE-CA3-YR90-MW-22A-1W-C2N12-C1</b>
				<b>3998918</b>	<b>SRBE-CA3-YR90-MW-22A-2W-C2N12-C1</b>
				<b>3998923</b>	<b>SRBE-CA3-YR90-R-2A-1W-C2N12-C1</b>

# Sensorboxen SRBE, induktiv

Datenblatt

- Messprinzip induktiv
- Schaltausgänge PNP, NPN, 2-Draht DC, NAMUR
- Vormontierte Montagebrücke 80x30 H20



Allgemeine Technische Daten				
Typ SRBE-...	-1-P	-1-N	-1-ZU	-20N
Einstellbereich Winkelerfassung [°]	0 ... 90			
Basierend auf Norm	ISO 5211			
	VDI/VDE 3845			
	EN 60947-5-2			EN 60947-5-6
Befestigungsart	auf Flansch nach ISO 5211			
	mit Befestigungswinkel			

Elektrische Kenndaten				
Typ SRBE-...	-1-P	-1-N	-1-ZU	-20N
Messprinzip	induktiv			
Schaltausgang	PNP	NPN	kontaktlos 2-Draht	NAMUR
Schaltelementfunktion	Schließer			Öffner
Betriebsspannungsbereich [V DC]	10 ... 30		5 ... 60	8,2
Spannungsabfall [V]	≤ 3		≤ 5	–
Max. Ausgangsstrom [mA]	100			3
Leerlaufstrom [mA]	≤ 15		–	–
Reststrom [mA]	0 ... 0,5		0 ... 1	–
Mindestlaststrom [mA]	–		4	–
Verpolungsschutz	für alle elektrischen Anschlüsse			–
Kurzschlussfestigkeit	taktend		–	–

Elektromechanik	
Elektrischer Anschluss	10-polig Schraubklemme
Anschließbarer Leiter-Nennquerschnitt [mm <sup>2</sup> ]	0,25 ... 2,5
Kabelverschraubung	M20x1,5 für ...-C2M20-... 1/2 NPT für ...-C2N12-...

Werkstoffe	
Gehäuse	Aluminium-Druckguss, Epoxi beschichtet
Welle	hochlegierter Stahl, rostfrei
Schrauben	hochlegierter Stahl, rostfrei
Befestigungswinkel	hochlegierter Stahl, rostfrei
Dichtungen	NBR
Zeiger	PC
Werkstoff-Hinweis	RoHS konform
	LABS-haltige Stoffe enthalten

# Sensorboxen SRBE, induktiv

Datenblatt

Betriebs- und Umweltbedingungen		
Typ SRBE...		
Umgebungstemperatur	[°C]	-20 ... +60
Lagertemperatur	[°C]	-20 ... +60
CE-Zeichen		nach EU-EMV-Richtlinie <sup>1)</sup>
Zulassung		RCM Mark
Schockfestigkeit		Schockprüfung mit Schärfegrad 2 nach FN 942017-5 und EN 60068-2-27
Schwingfestigkeit		Transporteinsetzprüfung mit Schärfegrad 2 nach FN 942017-4 und EN 60068-2-6
Safety Integrity Level (SIL)		SIL 2
Zulassungen für ...-EX Varianten		-1-ZU
Schutzart		IP67
CE-Zeichen		nach EU-Ex-Schutz-Richtlinie (ATEX)
ATEX-Kategorie Gas		II 2G
ATEX-Kategorie Staub		II 2D
Ex-Umgebungstemperatur		-20 ... +60
Ex-Zündschutzart Gas		Ex d IIC T6 Gb
Ex-Zündschutzart Staub		Ex tb IIIC T61°C Db      Ex tb IIIC T75°C Db
Ex-Schutz Zulassung außerhalb der EU		EPL Db (IEC-EX)
		EPL Db (BR)
		EPL Db (CN)
		EPL Gb (IEC-EX)
		EPL Gb (BR)
Zertifikat ausstellende Stelle		DNV 16.0067X (INMETRO)
		FTZU 15 ATEX 0095X (PESO)
		GYJ 16.1497X (NEPSI)
		IECEX FTZU 15.0014X
Zulassungen für ...-C1 Varianten		
Schutzart		IP67
		NEMA 4/4X
Ex-Zündschutzart Gas		AEx d IIB T5 Gb
		Ex d IIB T5 Gb
		AEx nA IIC T5 Gc
		Ex nA IIC T5 Gc
Ex-Zündschutzart Staub		AEx tb IIIC T108°C Db
		Ex tb IIIC T108°C Db
Ex-Schutz Zulassung außerhalb der EU		Class I, Div. 1 (CA)
		Class I, Div. 1 (US)
		Class I, Div. 2 (CA)
		Class I, Div. 2 (US)
		Class II, Div. 1 (CA)
		Class II, Div. 1 (US)
		Class III (CA)
		Class III (US)
		EPL Db (CA)
		EPL Db (US)
		EPL Gb (CA)
		EPL Gb (US)
		EPL Gc (CA)
		EPL Gc (US)
Zertifikat ausstellende Stelle		CSA 263311

1) Bitte entnehmen Sie den Nutzungsbereich der EG-Konformitätserklärung: [www.festo.com/sp](http://www.festo.com/sp) → Zertifikate.

Im Falle von Nutzungsbeschränkungen der Geräte in Wohn-, Geschäfts- und Gewerbebereichen, sowie Kleinbetrieben, können weitere Maßnahmen zur Reduzierung der Störaussendung erforderlich sein.

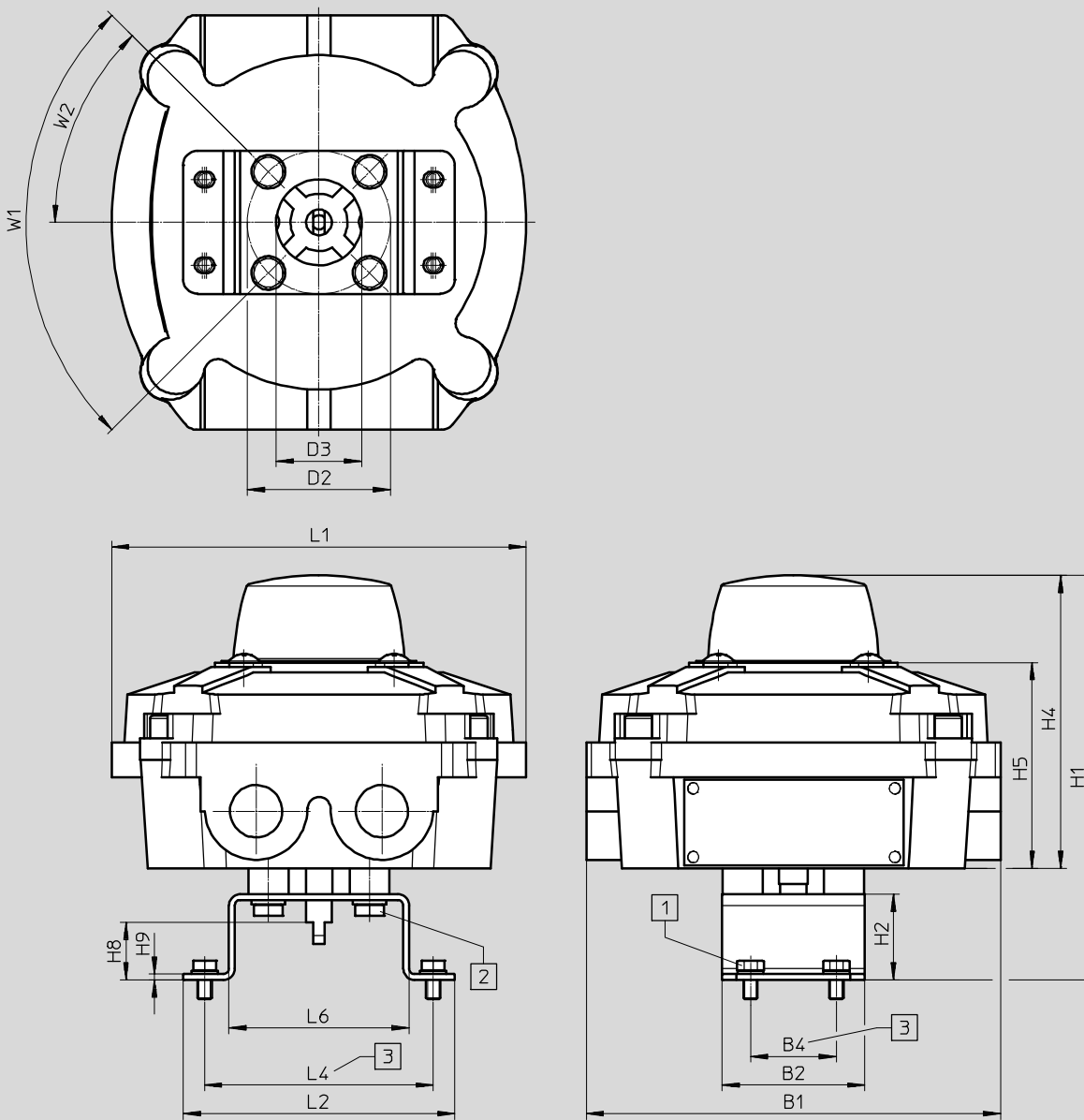
# Sensorboxen SRBE, induktiv

Datenblatt

FESTO

## Abmessungen

Download CAD-Daten → [www.festo.com](http://www.festo.com)



1 Schraube DIN 933 M5x8

2 Schraube DIN 933 M6x10

3 Flanschbohrbild F05 nach ISO 5211

SRBE	B1	B2	B4	D2 Ø	D3 Ø	H1	H2 +0,5	H4
mit DARQ-K-X1-A1-F05-20-R1	145	50	30	50	30	141,5	30	102,5
mit DARQ-K-X1-A1-F05-30-R1						151,5	40	

SRBE	H5	H8	H9	L1	L2	L4	L6	W1	W2
mit DARQ-K-X1-A1-F05-20-R1	72	20	2	145	95	80	63	90°	45°
mit DARQ-K-X1-A1-F05-30-R1		30							

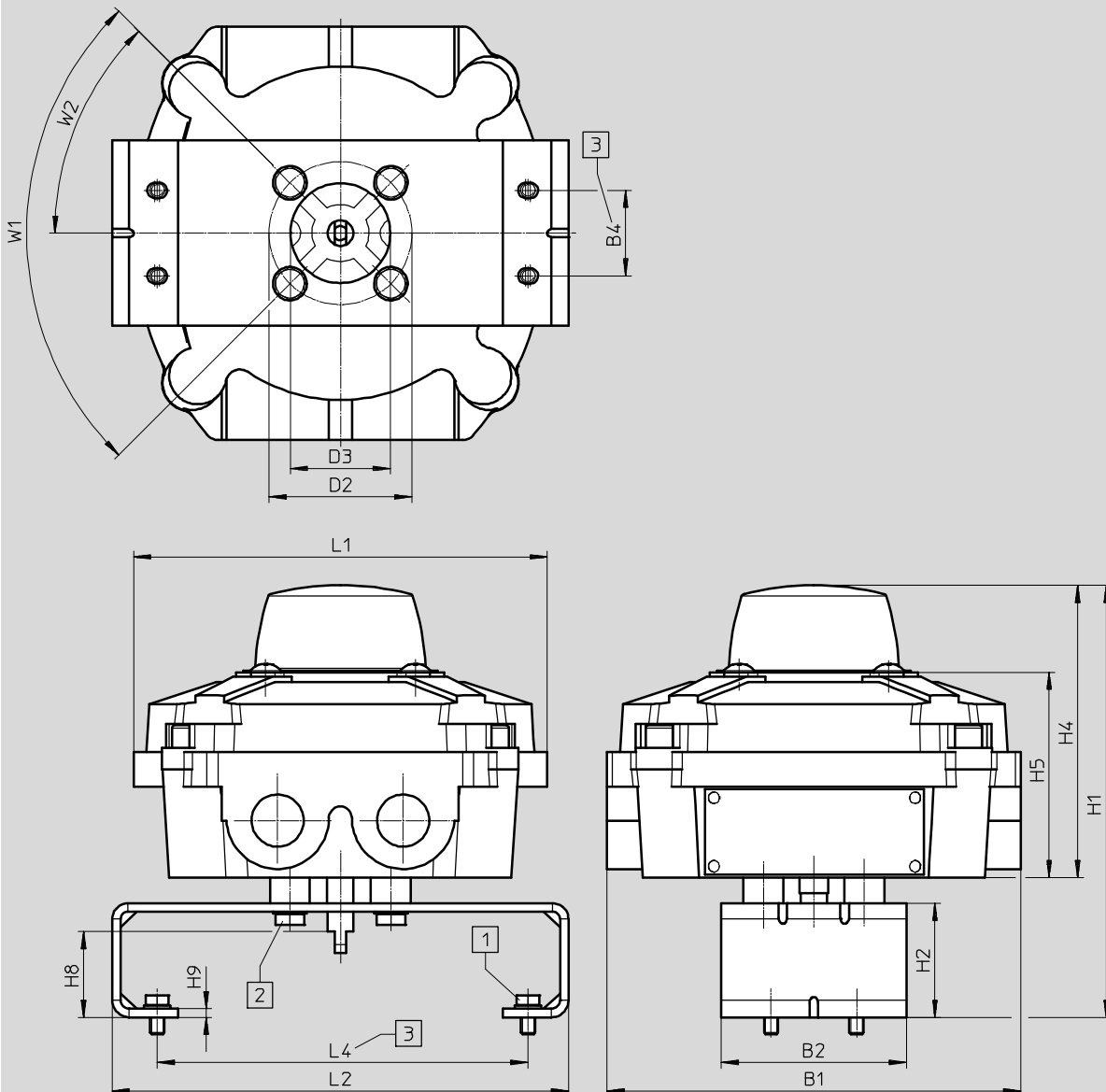
# Sensorboxen SRBE, induktiv

Datenblatt

FESTO

## Abmessungen

Download CAD-Daten → [www.festo.com](http://www.festo.com)



1 Schraube DIN 933 M5x8

2 Schraube DIN 933 M6x10

3 Flanschbohrbild F05 nach ISO 5211

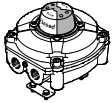
SRBE	B1	B2	B4	D2 Ø	D3 Ø	H1	H2 +0,5	H4
mit DARQ-K-X1-A2-F05-30-R1	145	65	30	50	35	151,5	40	102,5

SRBE	H5	H8	H9	L1	L2	L4	W1	W2
mit DARQ-K-X1-A2-F05-30-R1	72	30	3	145	160	130	90°	45°

# Sensorboxen SRBE, induktiv

Datenblatt

**FESTO**

Bestellangaben					
	Kurzbeschreibung	Abmessungen Montagebrücke [mm]	Gewicht [g]	Teile-Nr.	Typ
	Sensorbox, inklusive vormontierter Montagebrücke	30x80, H: 20	1700	<b>3471012</b>	<b>SRBE-CA3-YR90-N-20N-ZC-C2N12-EX</b>
				<b>3471013</b>	<b>SRBE-CA3-YR90-N-20N-ZC-C2M20-EX</b>
				<b>3471014</b>	<b>SRBE-CA3-YR90-N-1-P-C2N12-EX</b>
				<b>3471015</b>	<b>SRBE-CA3-YR90-N-1-P-C2M20-EX</b>
				<b>3471016</b>	<b>SRBE-CA3-YR90-N-1-N-C2N12-EX</b>
				<b>3471017</b>	<b>SRBE-CA3-YR90-N-1-N-C2M20-EX</b>
				<b>3471018</b>	<b>SRBE-CA3-YR90-N-1-ZU-C2N12-EX</b>
				<b>3471019</b>	<b>SRBE-CA3-YR90-N-1-ZU-C2M20-EX</b>
				<b>3998919</b>	<b>SRBE-CA3-YR90-N-20N-ZC-C2N12-C1</b>
				<b>3998920</b>	<b>SRBE-CA3-YR90-N-1-P-C2N12-C1</b>
				<b>3998921</b>	<b>SRBE-CA3-YR90-N-1-N-C2N12-C1</b>
				<b>3998922</b>	<b>SRBE-CA3-YR90-N-1-ZU-C2N12-C1</b>

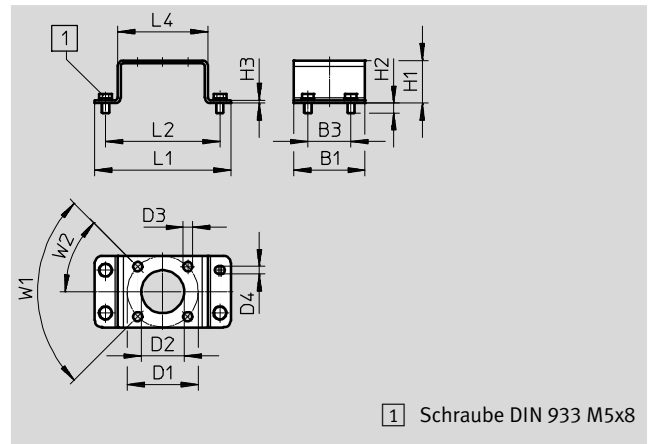
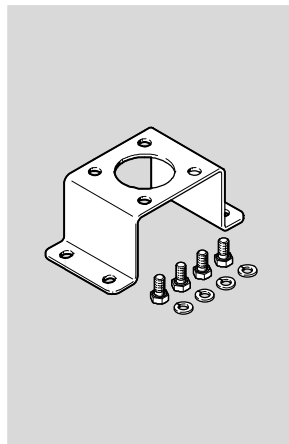


# Sensorboxen SRBE

Zubehör

## Montagebrücke DARQ-K-X1-A1-...

- Montagebrücke für Montage auf Normantriebe gemäß VDI/VDE 3845
- Befestigungsschrauben im Lieferumfang enthalten
- Baugröße 30x80
- Werkstoff: hochlegierter Stahl, rostfrei
- LABS-haltige Stoffe enthalten, RoHS konform

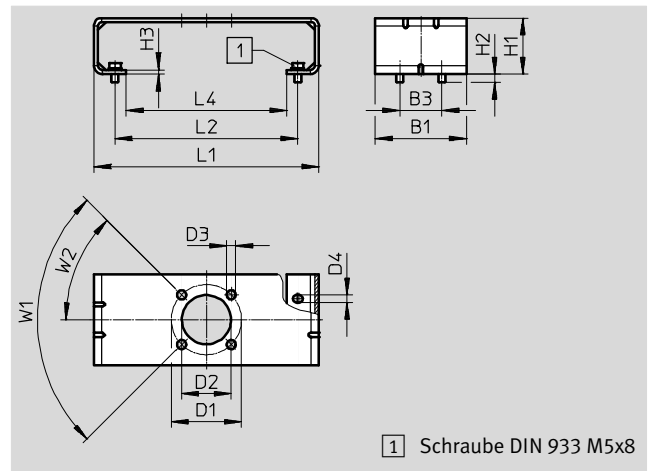
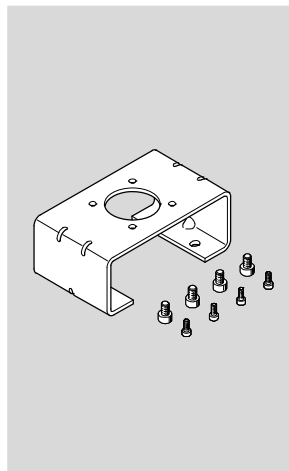


1 Schraube DIN 933 M5x8

Abmessungen und Bestellangaben																
B1	B3	D1	D2	D3	D4	H1	H2	H3	L1	L2	L4	W1	W2	Gewicht	Teile-Nr.	Typ
		∅	∅	∅	∅	+0,5								[g]		
50	30	50	30	6,5	5,5	30	6,8	2	95	80	63	90°	45°	350	3636269	DARQ-K-X1-A1-F05-20-R1
						40								380	3636270	DARQ-K-X1-A1-F05-30-R1

## Montagebrücke DARQ-K-X1-A2-...

- Montagebrücke für Montage auf Normantriebe gemäß VDI/VDE 3845
- Befestigungsschrauben im Lieferumfang enthalten
- Baugröße 30x130
- Werkstoff: hochlegierter Stahl, rostfrei
- LABS-haltige Stoffe enthalten, RoHS konform



1 Schraube DIN 933 M5x8

Abmessungen und Bestellangaben																
B1	B3	D1	D2	D3	D4	H1	H2	H3	L1	L2	L4	W1	W2	Gewicht	Teile-Nr.	Typ
		∅	∅	∅	∅	+0,5								[g]		
65	30	50	35	6,5	5,4	40	5,8	3	160	130	114	90°	45°	460	3886114	DARQ-K-X1-A2-F05-30-R1