

Sensorboxen SRBC

FESTO



★/☆ Festo Kernprogramm
Deckt 80% ihrer Automatisierungsaufgaben ab

Weltweit: Immer lagerhaltig

Stark: Festo Qualität zum attraktiven Preis

Einfach: Erleichterte Beschaffung und Lagerhaltung

★ In 24 h versandbereit ab Festo Werk
Weltweit in 13 Service Centern auf Lager
Mehr als 2200 Produkte

☆ In höchstens 5 Tagen versandbereit ab Festo Werk
Weltweit in 4 Service Centern für Sie montiert
Bis zu 6 x 10¹² Varianten pro Produktfamilie

Schauen Sie
nach dem
Stern!

Sensorboxen SRBC

Merkmale und Lieferübersicht

FESTO

Funktion

SRBC Sensorboxen dienen zur elektrischen Rückmeldung und Kontrolle der Stellung von Prozessventilen, die mit pneumatischen Schwenkantrieben betätigt werden. Sie lassen sich mit Montagebrücken schnell

und einfach auf Schwenkantriebe mit Anschlussbild nach VDI/VDE 3845 montieren. Die robuste Bauart der Sensorbox SRBC ist ideal für die rauen Anforderungen in der Prozessautomation ausgelegt.

Innovativ

- Vormontierte Montagebrücke für einfache Installation
- Einfaches Einstellen der Schaltnocken ohne zusätzliches Werkzeug
- Robust und korrosionsbeständige Bauart, ideal für den Einsatz unter rauen Umgebungsbedingungen
- Gut sichtbare 3D Stellungsanzeige zur schnellen Erkennung der aktuellen Position des Schwenkantriebs

Variabel

- Wetterfestes Gehäuse auch für den Einsatz im Außenbereich
- Mechanische, induktive oder magnetische Schaltervarianten für nahezu alle Einsatzbereiche
- Eigensichere Variante für den Einsatz in explosionsgefährdeten Bereichen
- Standardmäßig zwei Kabeleingänge für gemeinsame Spannungsversorgung für Sensorbox und Magnetventil

Bauart

- Robustes Aluminium Gehäuse mit zwei Kabeleingängen M20x1,5
- Nicht verlierbare Edelstahl-schrauben am Gehäusedeckel
- Vormontierte Edelstahl-Montagebrücke 80x30 H20 für die einfache Montage auf Normantriebe gemäß VDI/VDE 3845
- Kabelverschraubung und Blindstopfen im Lieferumfang bereits enthalten
- 3D OPEN/CLOSED Stellungsanzeige
- Mechanische, induktive oder magnetische Schaltervarianten
- Schalteranzahl 2
- IP67, NEMA 4/4x
- cCSAus Listed, General Purpose
- ATEX ia-Version
- Sil 2 gemäß IEC 61508



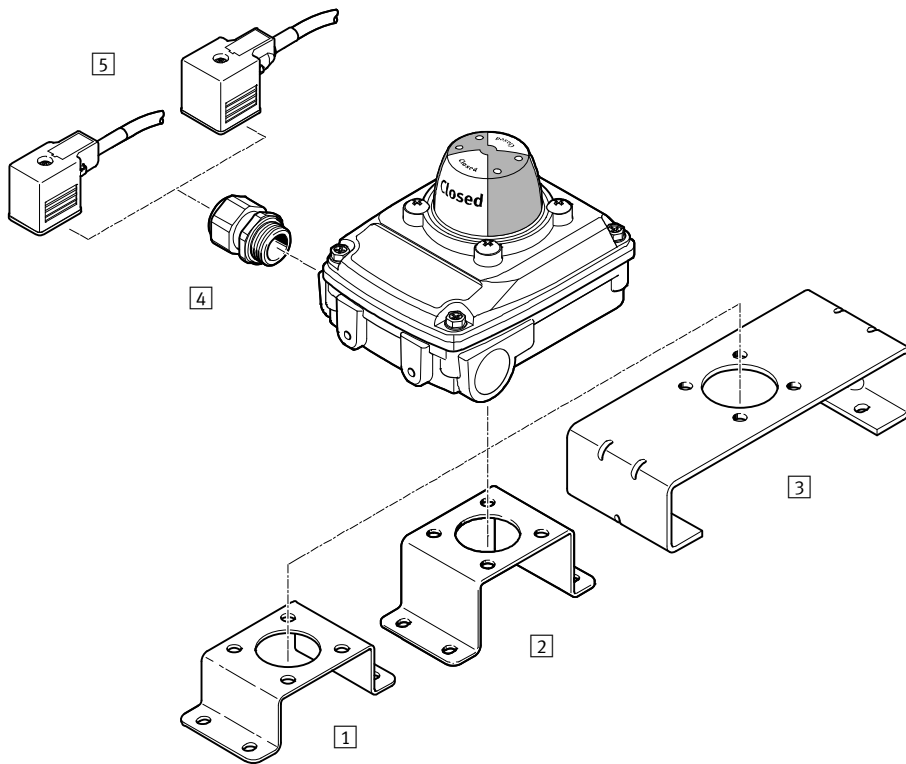
Lieferübersicht



Messprinzip	Typ	Betriebsspannungsbereich	Schaltausgang	Schaltelementfunktion
elektromechanisch	SRBC-...-MW-22A-1W-	0...250 V AC 0...30 V DC	kontaktbehaftet	Wechselschalter, einpolig (SPDT)
magnetisch Reed	SRBC-...-R-2A-1W-	0...120 V AC 0...175 V DC	kontaktbehaftet	Wechselschalter, einpolig (SPDT)
induktiv	SRBC-...-N-20N-ZC-	8,2 V DC	NAMUR	Öffner
induktiv	SRBC-...-N-20N-ZC-...-EX6	8,2 V DC	NAMUR	Öffner
induktiv	SRBC-...-N-1-P-	10...30 V DC	PNP	Schließer
induktiv	SRBC-...-N-1-N-	10...30 V DC	NPN	Schließer
induktiv	SRBC-...-N-1-ZU-	5...60 V DC	kontaktlos, 2-Draht	Schließer

Sensorboxen SRBC

Peripherieübersicht



Zubehör	Kurzbeschreibung	→ Seite/Internet
1 Montagebrücke DARQ-K-X1-A1-F05-20-R1	<ul style="list-style-type: none"> Montagebrücke zum Anbau von Sensorboxen an Schwenkantrieben mit Bohrbild 30x80 mm, Wellenhöhe 20 mm Im Lieferumfang der Sensorbox enthalten und vormontiert 	16
2 Montagebrücke DARQ-K-X1-A1-F05-30-R1	<ul style="list-style-type: none"> Montagebrücke zum Anbau von Sensorboxen an Schwenkantrieben mit Bohrbild 30x80 mm, Wellenhöhe 30 mm Als Zubehör separat bestellbar 	16
3 Montagebrücke DARQ-K-X1-A2-F05-30-R1	<ul style="list-style-type: none"> Montagebrücke zum Anbau von Sensorboxen an Schwenkantrieben mit Bohrbild 30x130 mm, Wellenhöhe 30 mm Als Zubehör separat bestellbar 	16
4 Kabelverschraubung NETC-P-M20	<ul style="list-style-type: none"> Kabelverschraubung M20x1,5 aus Polymer Im Lieferumfang der Sensorbox enthalten Weitere Kabelverschraubungen als Zubehör separat bestellbar 	17
5 Verbindungsleitungen NEBV	<ul style="list-style-type: none"> Für Ventilanschluss für Sensorbox mit Klemmraumanschluss Als Zubehör separat bestellbar 	17

Sensorboxen SRBC

Typenschlüssel SRBC

FESTO

SRBC – C – A3 – YR – 90 – N – 1 – N – C2 – P20 –

Typ

SRBC	Endtasteranbau
------	----------------

Bauart

C	Sensorbox
---	-----------

Mechanische Schnittstelle

A3	Montagebrücke, Bohrbild 30x80 mm, Wellenhöhe 20 mm
----	--

Anzeigeart

YR	Stellungsanzeige gelb, rot
----	----------------------------

Messbereich

90	0 ... 90°
----	-----------

Sensorprinzip

N	Näherungsschalter, induktiv
R	kontaktbehaftet Reed
MW	Kontakt potentialfrei, Wechsler

Nennbetriebsspannung

2A	110 V AC, 50-60 Hz
20N	8,2 V DC, NAMUR
22A	250 V AC
1	24 V DC

Elektrischer Ausgang

N	NPN
P	PNP
1W	1-poliger Wechselschalter
ZC	2-Draht-Öffner
ZU	2-Draht-Schließer

Elektrischer Anschluss

C2	Schraubklemme
----	---------------

Kabelverschraubung

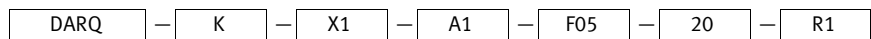
P20	M20x1,5, Polymer
-----	------------------

Zulassung EU

–	keine
EX6	II 1GD

Montagebausatz DARQ

Typenschlüssel DARQ



Typ

DARQ	Montagebrücke
------	---------------

Funktion

K	Montagebausatz
---	----------------

Zuordnung

X1	Ausführung Sensorbox mit kurzer Welle
----	---------------------------------------

Antriebsabgang

A1	Bohrbild 30x80 mm
A2	Bohrbild 30x130 mm

Adapter bzw. Reduzierabgang

F05	Bohrbild F05
-----	--------------

Länge

20	20 mm
30	30 mm

Korrosionsschutz

R1	Edelstahl
----	-----------

Sensorboxen SRBC, elektromechanisch und magnetisch Reed

Datenblatt

- Messprinzip elektromechanisch oder magnetisch Reed
- Schaltelementfunktion Wechselschalter, einpolig (SPDT)
- Für Gleich- und Wechselspannung
- Vormontierte Montagebrücke 80x30 H20
- Kabelverschraubung und Blindstopfen im Lieferumfang enthalten



Allgemeine Technische Daten		
Typ SRBC-...	-MW	-R
Einstellbereich [°]	0 ... 90	
Winkelerfassung		
Basierend auf Norm	ISO 5211	
	VDI/VDE 3845	
	-	EN 60947-5-2
Befestigungsart	auf Flansch nach ISO 5211	
	mit Befestigungswinkel	

Elektrische Kenndaten		
Typ SRBC-...	-MW	-R
Messprinzip	mechanisch/elektrisch	magnetisch Reed
Schaltausgang	kontaktbehaftet	
Schaltelementfunktion	Wechselschalter, einpolig	
Betriebsspannungsbereich [V] Wechselspannung AC	0 ... 250	0 ... 120
Max. Ausgangsstrom AC [mA]	3000 (bei 250 V)	250 (bei 120 V)
Betriebsspannungsbereich [V] Gleichspannung DC	0 ... 30	0 ... 175
Max. Ausgangsstrom DC [mA]	3000 (bei 30 V)	250 (bei 175 V)

Elektromechanik		
Typ SRBC-...	-MW	-R
Kabelverschraubung	M20x1,5	
Zulässiger Kabeldurchmesser [mm]	5 ... 13	
Elektrischer Anschluss	10-polig	
	Schraubklemme	
Anschließbarer Leiter-Nennquerschnitt [mm ²]	0,25 ... 2,5	
Werkstoff	Kabelanschluss	
	Blindstopfen	
	PA	PA

Sensorboxen SRBC, elektromechanisch und magnetisch Reed

Datenblatt

Betriebs- und Umweltbedingungen		
Umgebungstemperatur	[°C]	-20 ... +80
Lagertemperatur	[°C]	-20 ... +80
Schutzart		IP67
		NEMA 4/4X
Schockfestigkeit		Schockprüfung mit Schärfegrad 2 nach FN 942017-5 und EN 60068-2-27
Schwingfestigkeit		Transporteinsatzprüfung mit Schärfegrad 2 nach FN 942017-4 und EN 60068-2-6
CE-Zeichen (siehe Konformitätserklärung) ¹⁾		nach EU-Niederspannungs-Richtlinie
		nach EU-RoHS-Richtlinie
Zulassung		c CSA us (OL)
Safety Integrity Level (SIL)		SIL 2

1) Weitere Informationen www.festo.com/sp → Zertifikate.

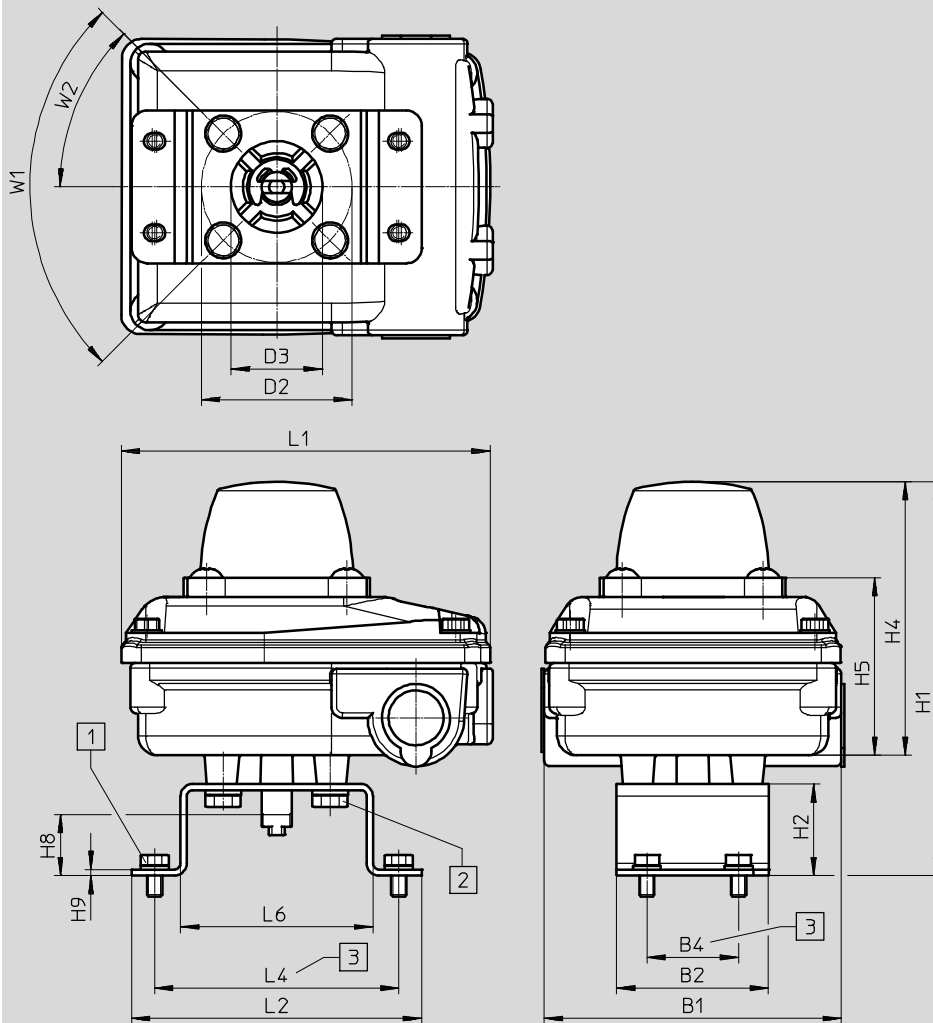
Werkstoffe	
Gehäuse	Aluminium-Druckguss
Befestigungswinkel	hochlegierter Stahl, rostfrei
Welle	
Sprengring	
Scheibe	
Schrauben	
Dichtungen	NBR
Zeiger	PC
Werkstoff-Hinweis	RoHS konform
	LABS-haltige Stoffe enthalten

Sensorboxen SRBC, elektromechanisch und magnetisch Reed

Datenblatt

Abmessungen

Download CAD-Daten → www.festo.com



1 Schraube DIN 933 M5x8 2 Schraube DIN 933 M6x10 3 Flanschbohrbild F05 nach ISO 5211

SRBC	B1	B2	B4	D2 Ø	D3 Ø	H1	H2 +0,5	H4
mit DARQ-K-X1-A1-F05-20-R1	98	50	30	50	30	129	30	90
mit DARQ-K-X1-A1-F05-30-R1						139	40	

SRBC	H5	H8	H9	L1	L2	L4	L6	W1	W2
mit DARQ-K-X1-A1-F05-20-R1	58,2	20	2	120	95	80	63	90°	45°
mit DARQ-K-X1-A1-F05-30-R1		30							

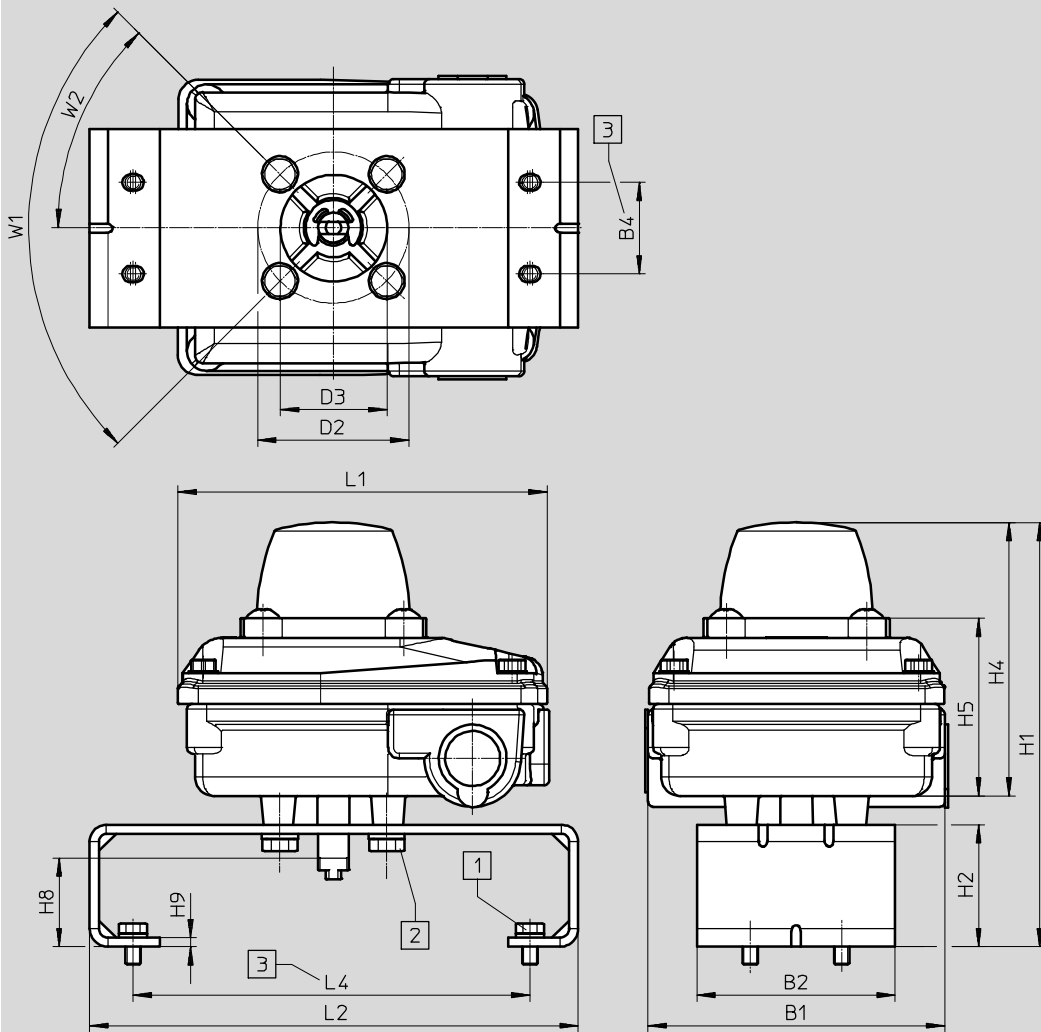
Sensorboxen SRBC, elektromechanisch und magnetisch Reed

Datenblatt

FESTO

Abmessungen

Download CAD-Daten → www.festo.com



- 1 Schraube DIN 933 M5x8 2 Schraube DIN 933 M6x10 3 Flanschbohrbild F05 nach ISO 5211

SRBC	B1	B2	B4	D2 ∅	D3 ∅	H1	H2 +0,5	H4
mit DARQ-K-X1-A2-F05-30-R1	98	65	30	50	35	139	40	90

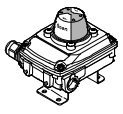
SRBC	H5	H8	H9	L1	L2	L4	W1	W2
mit DARQ-K-X1-A2-F05-30-R1	58,2	30	3	120	160	130	90°	45°

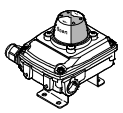
Sensorboxen SRBC, elektromechanisch und magnetisch Reed

FESTO

Datenblatt

★ Kernprogramm

Bestellangaben				
	Kurzbeschreibung	Abmessungen Montagebrücke [mm]	Gewicht [g]	Teile-Nr. Typ
	Sensorbox, inklusive vormontierter Montagebrücke, Kabelverschraubung und Blindstopfen im Lieferumfang enthalten	30x80, H: 20	800	★ 3482805 SRBC-CA3-YR90-MW-22A-1W-C2P20

Bestellangaben				
	Kurzbeschreibung	Abmessungen Montagebrücke [mm]	Gewicht [g]	Teile-Nr. Typ
	Sensorbox, inklusive vormontierter Montagebrücke, Kabelverschraubung und Blindstopfen im Lieferumfang enthalten	30x80, H: 20	800	3482811 SRBC-CA3-YR90-R-2A-1W-C2P20

Festo Kernprogramm

★ In 24 h versandbereit ab Festo Werk

☆ In höchstens 5 Tagen versandbereit ab Festo Werk

Sensorboxen SRBC, induktiv

Datenblatt

- Messprinzip induktiv
- Schaltausgänge PNP, NPN, 2-Draht DC, NAMUR
- Vormontierte Montagebrücke 80x30 H20
- Kabelverschraubung und Blindstopfen im Lieferumfang enthalten



Allgemeine Technische Daten					
Typ SRBC-...	-1-P	-1-N	-1-ZU	-20N	-20N-...-EX6
Einstellbereich [°]	0 ... 90				
Winkelerfassung					
Basierend auf Norm	ISO 5211				
	VDI/VDE 3845				
	EN 60947-5-2			EN 60947-5-6	
Befestigungsart	auf Flansch nach ISO 5211				
	mit Befestigungswinkel				

Elektrische Kenndaten					
Typ SRBC-...	-1-P	-1-N	-1-ZU	-20N	-20N-...-EX6
Messprinzip	induktiv				
Schaltausgang	PNP	NPN	kontaktlos 2-Draht	NAMUR	
Schaltelementfunktion	Schließer			Öffner	
Betriebsspannungsbereich [V DC]	10 ... 30		5 ... 60	8,2	
Max. Eingangsspannung U _i [V]	–				16
Max. Ausgangsstrom DC [mA]	100			3	
Spannungsabfall [V]	≤ 3		≤ 5	–	
Leerlaufstrom [mA]	≤ 15		–		
Reststrom [mA]	0 ... 0,5		0 ... 1	–	
Mindestlaststrom [mA]	–		4	–	
Wirksame innere Induktivität L _i [μH]	–				100
Wirksame innere Kapazität C _i [nF]	–				100
Max. Eingangsparameter eigensicherer Stromkreis ¹⁾	–				siehe IECEx Zertifikat
	–				siehe ATEX Zertifikat
Verpolungsschutz	für alle elektrischen Anschlüsse			–	
Kurzschlussfestigkeit	taktend		–		

1) Weitere Informationen www.festo.com/sp → Zertifikate.

Elektromechanik					
Typ SRBC-...	-1-P	-1-N	-1-ZU	-20N	-20N-...-EX6
Kabelverschraubung	M20x1,5				
Zulässiger Kabeldurchmesser [mm]	5 ... 13				6 ... 12
Elektrischer Anschluss	10-polig				
	Schraubklemme				
Anschließbarer Leiter-Nennquerschnitt [mm ²]	0,25 ... 2,5				
Werkstoff					
	Kabelanschluss	PA			
	Blindstopfen	PA			

Sensorboxen SRBC, induktiv

Datenblatt

Betriebs- und Umweltbedingungen						
Typ SRBC-...		-1-P	-1-N	-1-ZU	-20N	-20N-...-EX6
Umgebungstemperatur	[°C]	-20 ... +70		-20 ... +80		
Lagertemperatur	[°C]	-20 ... +70		-20 ... +80		-20 ... +70
Schutzart		IP67				
		NEMA 4/4X				
Schockfestigkeit		Schockprüfung mit Schärfegrad 2 nach FN 942017-5 und EN 60068-2-27				
Schwingfestigkeit		Transporteinsatzprüfung mit Schärfegrad 2 nach FN 942017-4 und EN 60068-2-6				
CE-Zeichen (siehe Konformitätserklärung) ¹⁾		nach EU-EMV-Richtlinie ²⁾				
		nach EU-RoHS-Richtlinie				
						nach EU-Ex-Schutz-Richtlinie (ATEX)
Zulassung		c CSA us (OL)				-
		RCM Mark				
ATEX-Kategorie Gas		-				II 1G
ATEX-Kategorie Staub		-				II 1D
Ex-Zündschutzart Gas		-				Ex ia IIC T6/T5 Ga
Ex-Zündschutzart Staub		-				Ex ia IIIC Txx°C Da
Ex-Umgebungstemperatur		-				siehe IECEx Zertifikat
		-				siehe ATEX Zertifikat
Ex-Schutz Zulassung auß. EU		-				EPL Ga (IEC-EX)
		-				EPL Da (IEC-EX)
Safety Integrity Level (SIL)		SIL 2				

1) Weitere Informationen www.festo.com/sp → Zertifikate.

2) Bitte entnehmen Sie den Nutzungsbereich der EG-Konformitätserklärung: www.festo.com/sp → Zertifikate.

Im Falle von Nutzungsbeschränkungen der Geräte in Wohn-, Geschäfts- und Gewerbebereichen, sowie Kleinbetrieben, können weitere Maßnahmen zur Reduzierung der Störaussendung erforderlich sein.

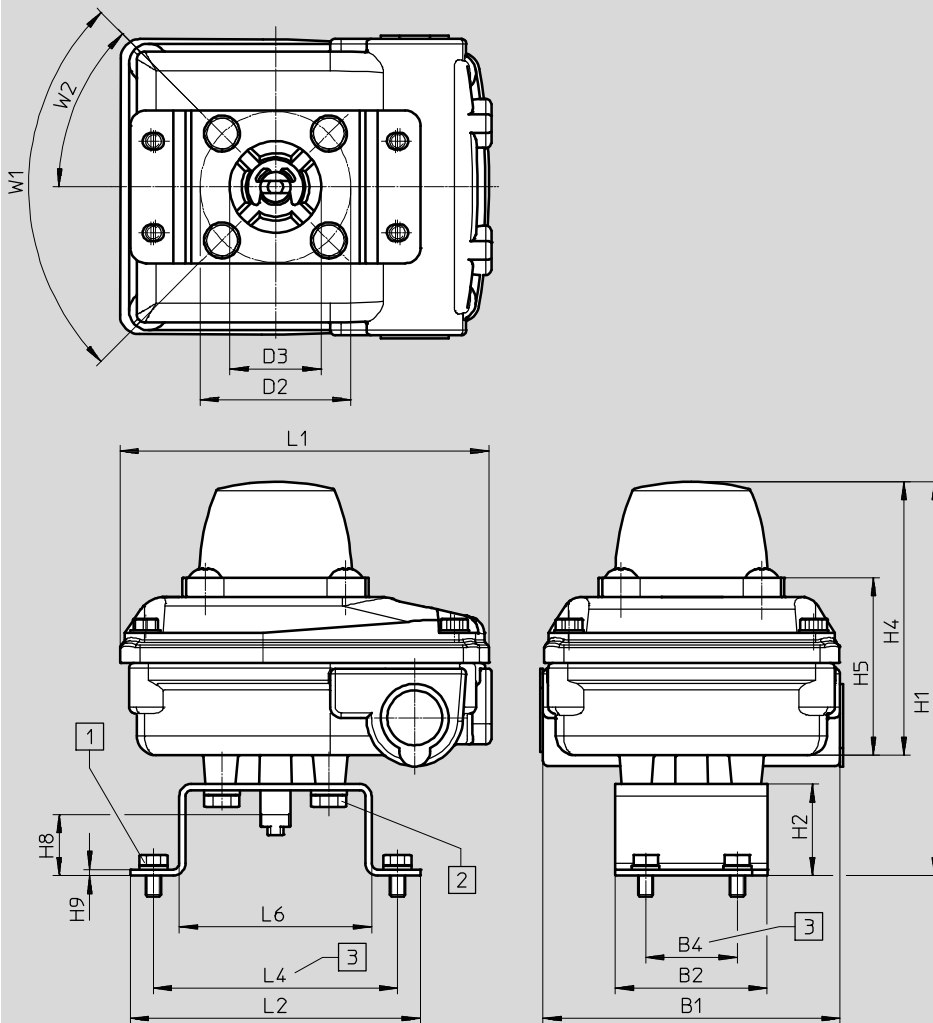
Werkstoffe	
Gehäuse	Aluminium-Druckguss
Befestigungswinkel	hochlegierter Stahl, rostfrei
Welle	
Sprengring	
Scheibe	
Schrauben	
Dichtungen	NBR
Zeiger	PC
Werkstoff-Hinweis	RoHS konform
	LABS-haltige Stoffe enthalten

Sensorboxen SRBC, induktiv

Datenblatt

Abmessungen

Download CAD-Daten → www.festo.com



- 1 Schraube DIN 933 M5x8
 2 Schraube DIN 933 M6x10
 3 Flanschbohrbild F05 nach ISO 5211

SRBC	B1	B2	B4	D2 Ø	D3 Ø	H1	H2 +0,5	H4
mit DARQ-K-X1-A1-F05-20-R1	98	50	30	50	30	129	30	90
mit DARQ-K-X1-A1-F05-30-R1						139	40	

SRBC	H5	H8	H9	L1	L2	L4	L6	W1	W2
mit DARQ-K-X1-A1-F05-20-R1	58,2	20	2	120	95	80	63	90°	45°
mit DARQ-K-X1-A1-F05-30-R1		30							

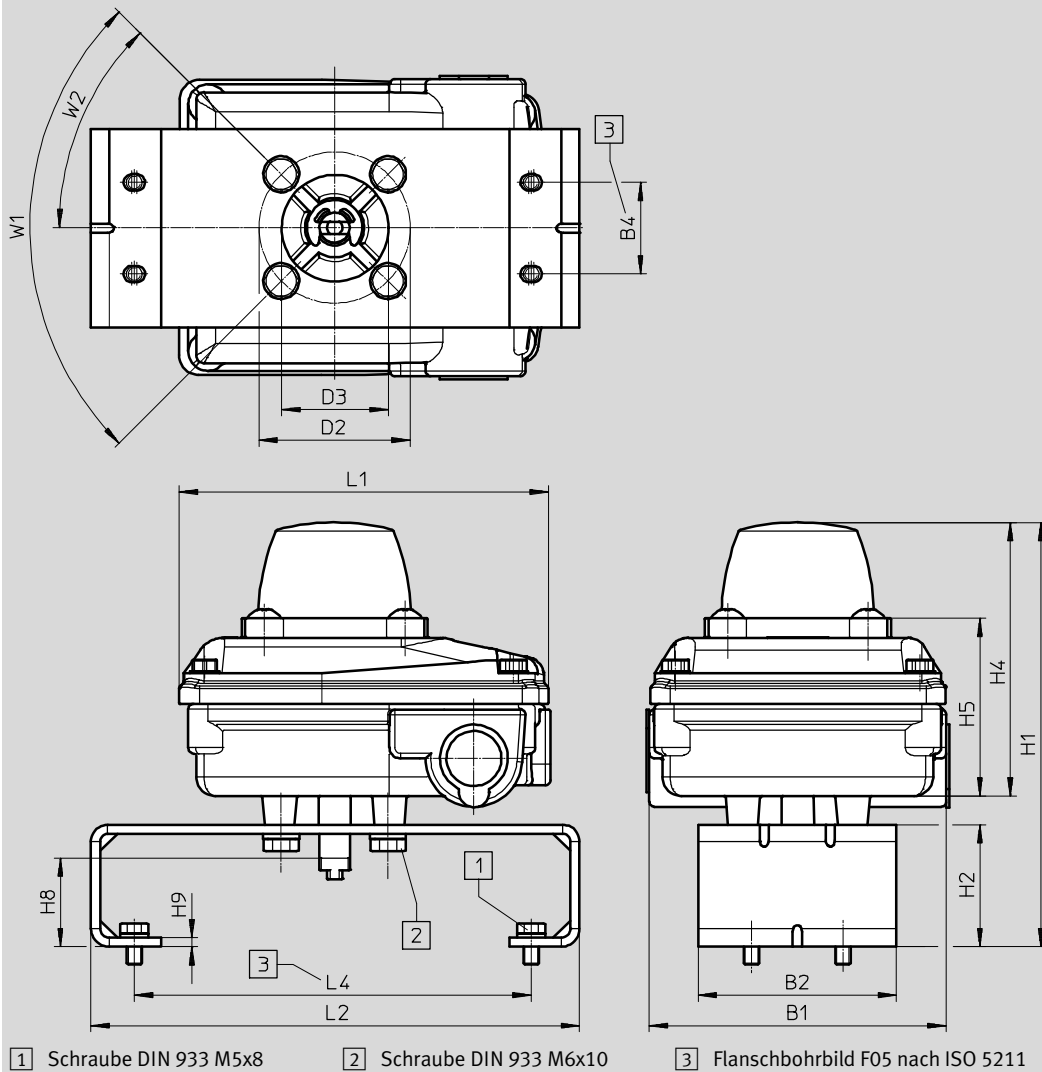
Sensorboxen SRBC, induktiv

Datenblatt

FESTO

Abmessungen

Download CAD-Daten → www.festo.com



SRBC	B1	B2	B4	D2 ∅	D3 ∅	H1	H2 +0,5	H4
mit DARQ-K-X1-A2-F05-30-R1	98	65	30	50	35	139	40	90

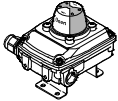
SRBC	H5	H8	H9	L1	L2	L4	W1	W2
mit DARQ-K-X1-A2-F05-30-R1	58,2	30	3	120	160	130	90°	45°

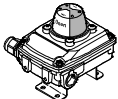
Sensorboxen SRBC, induktiv

Datenblatt

FESTO

★ Kernprogramm

Bestellangaben					
	Kurzbeschreibung	Abmessungen Montagebrücke [mm]	Gewicht [g]	Teile-Nr.	Typ
	Sensorbox, inklusive vormontierter Montagebrücke, Kabelverschraubung und Blindstopfen im Lieferumfang enthalten	30x80, H: 20	800	★ 3482807	SRBC-CA3-YR90-N-20N-ZC-C2P20-EX6
				★ 3482808	SRBC-CA3-YR90-N-1-P-C2P20

Bestellangaben					
	Kurzbeschreibung	Abmessungen Montagebrücke [mm]	Gewicht [g]	Teile-Nr.	Typ
	Sensorbox, inklusive vormontierter Montagebrücke, Kabelverschraubung und Blindstopfen im Lieferumfang enthalten	30x80, H: 20	800	3482806	SRBC-CA3-YR90-N-20N-ZC-C2P20
				3482809	SRBC-CA3-YR90-N-1-N-C2P20
				3482810	SRBC-CA3-YR90-N-1-ZU-C2P20

Festo Kernprogramm

★ In 24 h versandbereit ab Festo Werk

☆ In höchstens 5 Tagen versandbereit ab Festo Werk

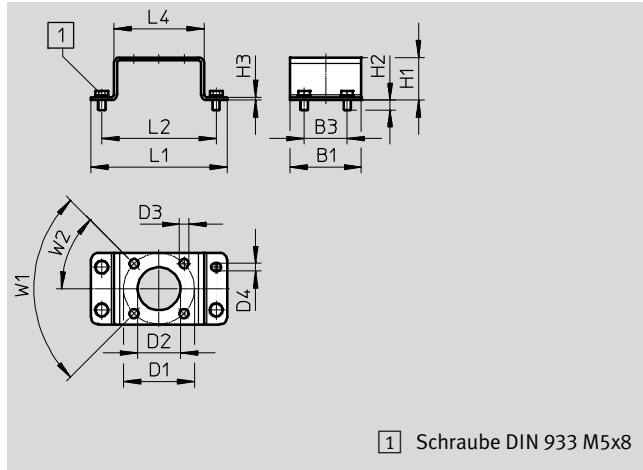
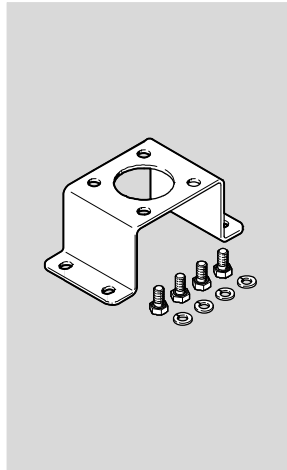
Sensorboxen SRBC

Zubehör

FESTO

Montagebrücke DARQ-K-X1-A1-...

- Montagebrücke für Montage auf Normantriebe gemäß VDI/VDE 3845
- Baugröße 30x80, Höhe 20 oder 30x80, Höhe 30
- Befestigungsschrauben im Lieferumfang enthalten
- Werkstoff: hochlegierter Stahl, rostfrei
- LABS-haltige Stoffe enthalten, RoHS konform

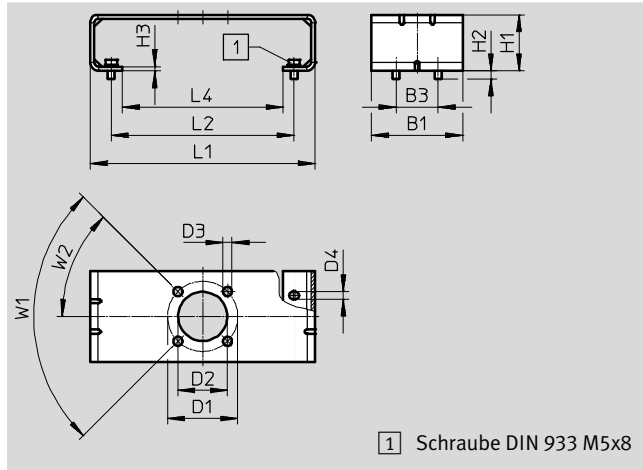
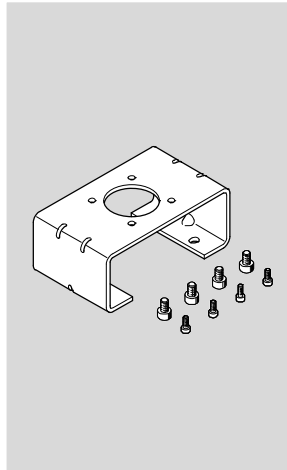


1 Schraube DIN 933 M5x8

Abmessungen und Bestellangaben																
B1	B3	D1	D2	D3	D4	H1	H2	H3	L1	L2	L4	W1	W2	Gewicht	Teile-Nr.	Typ
		∅	∅	∅	∅	+0,5								[g]		
50	30	50	30	6,5	5,5	30	6,8	2	95	80	63	90°	45°	350	3636269	DARQ-K-X1-A1-F05-20-R1
						40								380	3636270	DARQ-K-X1-A1-F05-30-R1

Montagebrücke DARQ-K-X1-A2-...

- Montagebrücke für Montage auf Normantriebe gemäß VDI/VDE 3845
- Baugröße 30x130, Höhe 30
- Befestigungsschrauben im Lieferumfang enthalten
- Werkstoff: hochlegierter Stahl, rostfrei
- LABS-haltige Stoffe enthalten, RoHS konform



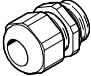
1 Schraube DIN 933 M5x8

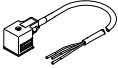
Abmessungen und Bestellangaben																
B1	B3	D1	D2	D3	D4	H1	H2	H3	L1	L2	L4	W1	W2	Gewicht	Teile-Nr.	Typ
		∅	∅	∅	∅	+0,5								[g]		
65	30	50	35	6,5	5,4	40	5,8	3	160	130	114	90°	45°	460	3886114	DARQ-K-X1-A2-F05-30-R1

Sensorboxen SRBC

Zubehör

FESTO

Bestellangaben					
	Beschreibung	Werkstoff	Farbe	Teile-Nr.	Typ
Kabelverschraubung NETC					
	M20x1,5	Metall	Metall	568279	NETC-M-M20-P4
	M20x1,5	Polymer	schwarz	4464895	NETC-P-M20
	M20x1,5	Polymer	blau	4197362	NETC-P-M20-EX4

Bestellangaben					
	Elektrischer Anschluss	Kabellänge [m]	Schutzbeschaltung	Teile-Nr.	Typ
Verbindungsleitungen NEBV für Ventilanschluss für Sensorbox mit Klemmraumanschluss					
	Dose gewinkelt, Anschlussbild Form A, EN 175301-803	0,6	ja	3679776	NEBV-A1W3F-P-K-0.6-N-IE3
			nein	3579466	NEBV-A1W3-K-0.6-N-IE3
	Dose gewinkelt, Anschlussbild Form B, nach Industriestandard 11 mm	0,6	ja	3679778	NEBV-B2W3F-P-K-0.6-N-IE3
			nein	3579468	NEBV-B2W3-K-0.6-N-IE3