

# Näherungsschalter, Rundform

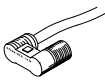
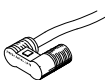
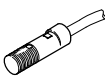
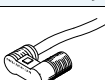
**FESTO**



# Näherungsschalter, Rundform

Lieferübersicht

FESTO

Mess- prinzip	Ausführung	Typ	Montage	Schaltelementfunktion		Schalt- ausgang	Elektrischer Anschluss	
				Schließer	Öffner		Kabel	Stecker
<b>Magnet- induktiv</b>	<b>Betriebsspannungsbereich 10 ... 30 V DC</b>							
		<b>SMTO-4U</b>	mit Zubehör	■	–	PNP	3-adrig	M8x1, 3-polig
				■	–	NPN	3-adrig	M8x1, 3-polig
<b>Magnetisch Reed</b>	<b>Betriebsspannungsbereich 12 ... 30 V AC/DC</b>							
		<b>SMEO-4U</b>	mit Zubehör	■	–	kontaktbe- haftet	3-adrig	M8x1, 3-polig
		<b>CRSMEO-4</b> Korrosions- beständig	mit Zubehör	■	–	kontaktbe- haftet	3-adrig	–
	<b>Betriebsspannungsbereich 12 ... 250 V AC/DC</b>							
		<b>SMEO-4U</b>	mit Zubehör	■	–	kontaktbe- haftet	2-adrig	–

# Näherungsschalter, Rundform

Lieferübersicht

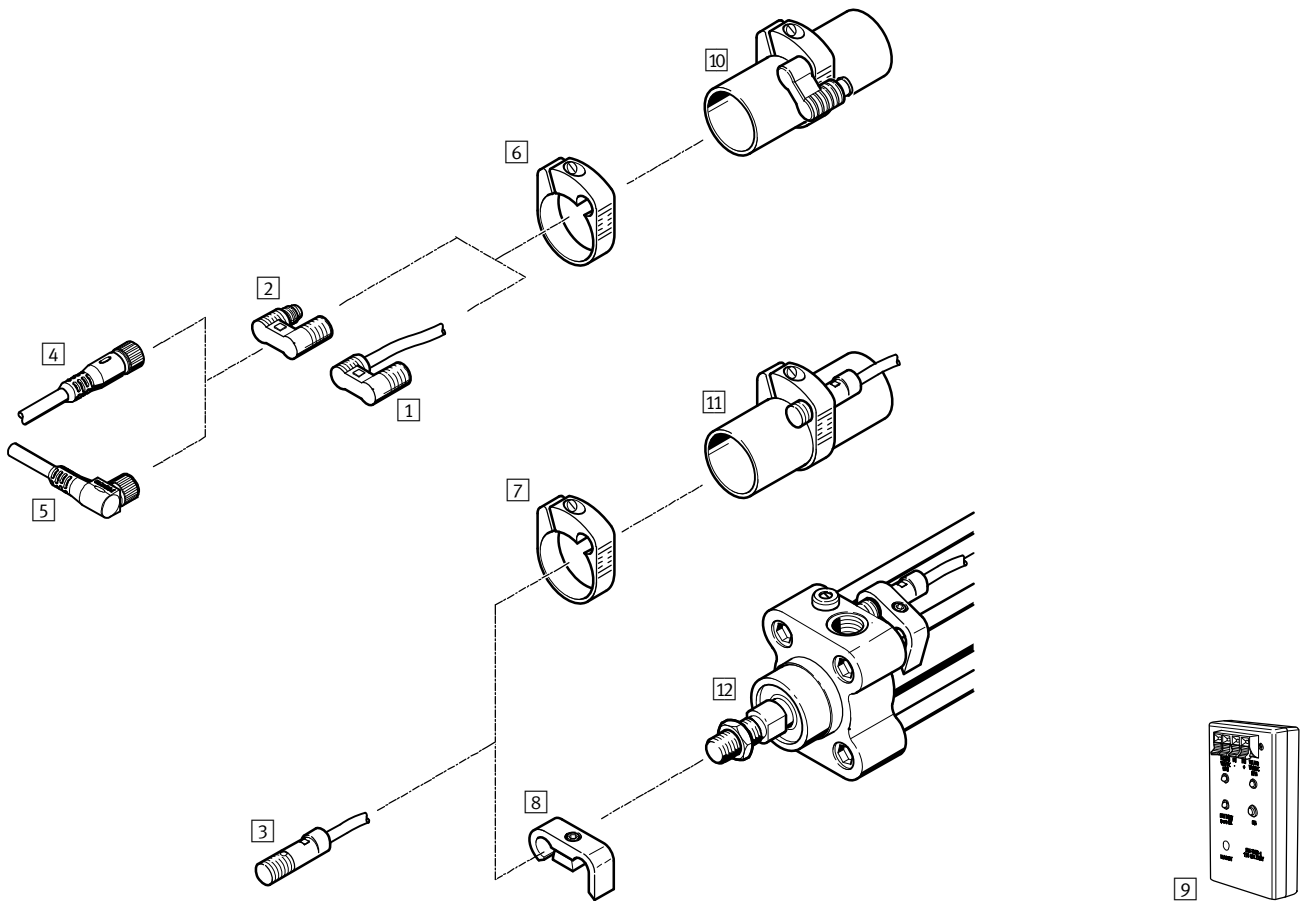
FESTO

Typ	Abgangsrichtung Anschluss		Schaltzustands- anzeige mit LED	Kupfer- und PTFE-frei	→ Seite/Internet
	längs	quer			
<b>Betriebsspannungsbereich 10 ... 30 V DC</b>					
SMT0-4U	■	–	■	■	6
	■	–	■	–	
<b>Betriebsspannungsbereich 12 ... 30 V AC/DC</b>					
SME0-4U	■	–	■	■	9
CRSME0-4 Korrosions- beständig	■	–	■	–	12
<b>Betriebsspannungsbereich 12 ... 250 V AC/DC</b>					
SME0-4U	■	–	■	–	9

# Näherungsschalter, Rundform

Peripherieübersicht

FESTO



Befestigungselemente und Zubehör		Kurzbeschreibung	→ Seite/Internet
<b>Näherungsschalter</b>			
1	SMT0-4U-K SME0-4U-K	magnetinduktiv, mit Kabel magnetisch Reed, mit Kabel	6 9
2	SMT0-4U-S SME0-4U-S	magnetinduktiv, mit Stecker M8x1 magnetisch Reed, mit Stecker M8x1	6 9
3	CRSMEO-4	magnetisch Reed, korrosionsbeständig, mit Kabel	12
<b>Zubehör</b>			
4	Verbindungsleitung NEBU-M8G3	Dose gerade, M8x1, 3-polig	nebu
5	Verbindungsleitung NEBU-M8W3	Dose gewinkelt, M8x1, 3-polig	
6	Befestigungsbausatz SMBR-...	für Rundzylinder	14
7	Befestigungsbausatz CRSMBR-...	korrosionsbeständig, für Rundzylinder	14
8	Befestigungsbausatz CRSMB-...	korrosionsbeständig	15
9	Sensortester SM-TEST-1		sm-test-1
<b>Antriebe</b>			
10	Rundzylinder	Ø 8 ... 25 mm	-
11	Rundzylinder CRDSNU, Edelstahl	Ø 12 ... 63 mm	
12	Normzylinder CRDNG, CRDNGS, Edelstahl	Ø 32 ... 125 mm	

# Näherungsschalter, Rundform

Typenschlüssel

SMT0 – 4U – PS – K – LED – 24 –

## Funktion

SMT0	Näherungsschalter, magnetinduktiv
SME0	Näherungsschalter, magnetisch Reed
CRSME0	Näherungsschalter, magnetisch Reed, korrosionsbeständig

## Bauart

4U	Rundform, U-förmiges Gehäuse
4	Rundform, gerades Gehäuse

## Schaltausgang, Schaltelementfunktion

PS	PNP, Schließer, 3-adrig
NS	NPN, Schließer, 3-adrig
	Schließer, 2- oder 3-adrig

## Elektrischer Anschluss, Kabellänge

K	Kabel, 2,5 m
K5	Kabel, 5 m
S	Stecker M8x1

## Schaltzustandsanzeige

LED	gelbe LED
-----	-----------

## Bemessungs-Betriebsspannung

24	24 V DC
230	230 V AC

## Generation

B	Baureihe B
---	------------

# Näherungsschalter SMT0-4U, Rundform, magnetinduktiv

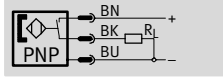
FESTO

Datenblatt

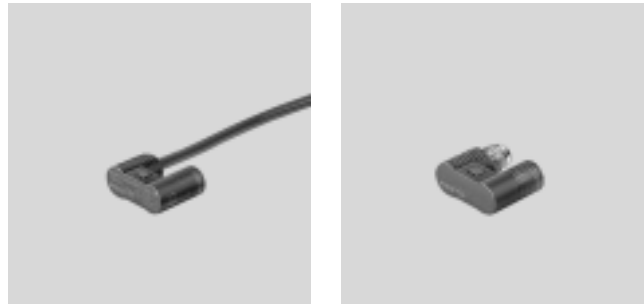
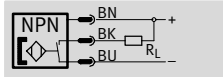
Funktion

- Messprinzip magnetinduktiv

z.B. PNP, Schließer, mit Stecker



z.B. NPN, Schließer, mit Stecker



Allgemeine Technische Daten	
Bauform	rund
Zulassung	RCM Mark
CE-Zeichen (siehe Konformitätserklärung)	nach EU-EMV-Richtlinie <sup>1)</sup>
Werkstoff-Hinweis	Kupfer- und PTFE-frei

1) Bitte entnehmen Sie den Nutzungsbereich der EG-Konformitätserklärung: [www.festo.com/sp](http://www.festo.com/sp) → Zertifikate.

Im Falle von Nutzungsbeschränkungen der Geräte in Wohn-, Geschäfts- und Gewerbebereichen, sowie Kleinbetrieben, können weitere Maßnahmen zur Reduzierung der Störaussendung erforderlich sein.

Eingangssignal/Messelement	
Messprinzip	magnetinduktiv
Umgebungstemperatur	[°C] -25 ... +70

Schaltausgang		
Typ	SMT0-4U-...-K	SMT0-4U-...-S
Schaltausgang	NPN	NPN
	PNP	PNP
Schaltelementfunktion	Schließer	Schließer
Reproduzierbarkeit des Schaltwertes <sup>1)</sup>	[mm] ±0,1	±0,1
Einschaltzeit	[ms] 0 ... 5	0,5
Ausschaltzeit	[ms] 0 ... 5	0,5
Max. Ausgangsstrom	[mA] 200	200
Max. Schaltleistung DC	[W] 6	6
Spannungsfall	[V] 2	0 ... 2
Reststrom	[mA] 0 ... 0,01	0 ... 0,01

1) Gilt nur bei verdrehgesicherten Antrieben.

Ausgang, weitere Daten	
Kurzschlussfestigkeit	taktend
Überlastfestigkeit	vorhanden

Elektronik	
Betriebsspannungsbereich DC	[V] 10 ... 30
Verpolungsschutz	für alle elektrischen Anschlüsse

# Naherungsschalter SMTO-4U, Rundform, magnetinduktiv

Datenblatt

Elektromechanik		
Typ	SMTO-4U-...-K	SMTO-4U-...-S
Elektrischer Anschluss	Kabel, 3-adrig	Stecker M8x1, 3-polig
Abgangsrichtung Anschluss	lang	-
Max. Anziehdrehmoment [Nm]	-	0,3
Stecker		
Kabellange [m]	2,5	-
Leitungseigenschaft	Standard	-
Werkstoffinformation Kabelmantel	PVC	-

Mechanik		
Typ	SMTO-4U-...-K	SMTO-4U-...-S
Befestigungsart	mit Zubehor	
Max. Anziehdrehmoment [Nm]	0,8	0,8
Produktgewicht [g]	70	6
Werkstoffinformation Gehuse	PET	PET
	-	PA
	-	PUR

Anzeige/Bedienung	
Schaltzustandsanzeige	LED gelb

Immission/Emission		
Typ	SMTO-4U-...-K	SMTO-4U-...-S
Umgebungstemperatur bei beweglicher Kabelverlegung [°C]	-5 ... +70	-
Schutzart	IP67	
Korrosionsbestandigkeit KBK <sup>1)</sup>	2	

1) Korrosionsbestandigkeitsklasse KBK 2 nach Festo Norm FN 940070  
Maige Korrosionsbeanspruchung. Innenraumanwendung bei der Kondensation auftreten darf. Auenliegende sichtbare Teile mit vorrangig dekorativer Anforderung an die Oberflache, die in direktem Kontakt zur umgebenden industrieeublichen Atmosphere stehen.

## Abmessungen Download CAD-Daten → [www.festo.com](http://www.festo.com)

Kabel

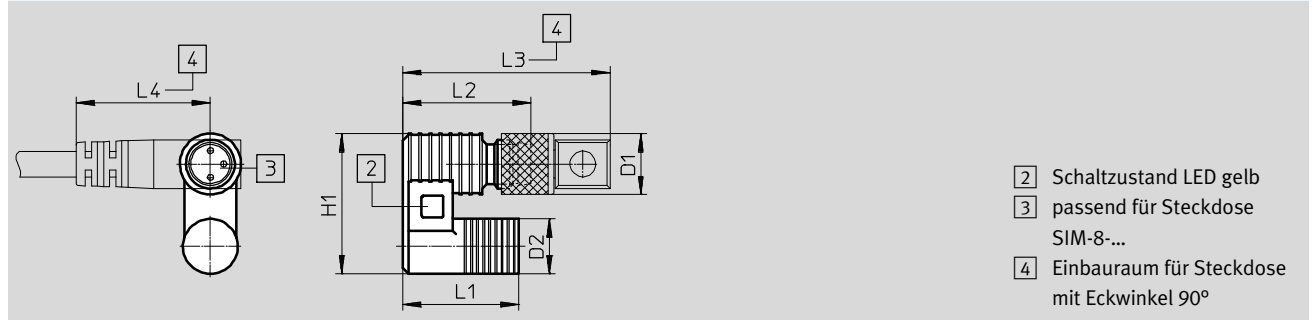
1 2-adriges Kabel,  
3-adriges Kabel bei  
SMEO-4U-K-LED-220  
2 Schaltzustand LED gelb

	L1	L2	D1	D2	D3	H1
SMTO-4U- ... -K-LED-24	19	15,5	9,4	9	4,2	23

# Näherungsschalter SMTO-4U, Rundform, magnetinduktiv

Datenblatt

**Abmessungen** Download CAD-Daten → [www.festo.com](http://www.festo.com)  
Stecker M8x1



	L1	L2	L3	L4	D1 Ø	D2 Ø	H1
SMTO-4U- ... -S-LED-24	19	21	~34	~22	10	9	23

Bestellangaben						
	Schaltausgang	Elektrischer Anschluss		Kabellänge [m]	Teile-Nr. Typ	
		Kabel	Stecker M8x1			
	Schließer					
	PNP	3-adrig	–	2,5	<b>152836</b>	<b>SMTO-4U-PS-K-LED-24</b>
		–	3-polig	–	<b>152742</b>	<b>SMTO-4U-PS-S-LED-24</b>
	NPN	3-adrig	–	2,5	<b>152837</b>	<b>SMTO-4U-NS-K-LED-24</b>
–		3-polig	–	<b>152743</b>	<b>SMTO-4U-NS-S-LED-24</b>	



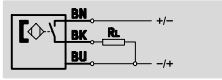
# Nahrungsschalter SMEO-4U, Rundform, magnetisch Reed

Datenblatt

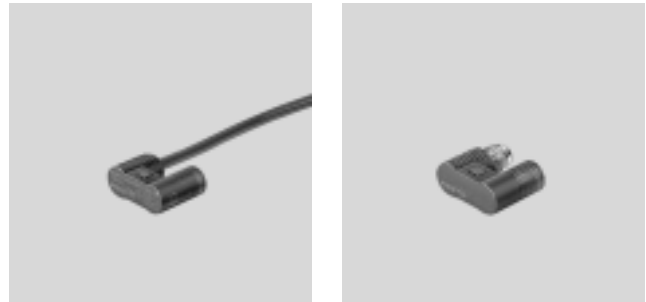
Funktion

- Messprinzip magnetisch Reed

z.B. Schlieer, 3-adrig, mit Kabel



z.B. Schlieer, 2-adrig, mit Kabel



Allgemeine Technische Daten		
Typ	SMEO-4U-...-24	SMEO-4U-...-230
Bauform	rund	rund
Entspricht Norm	–	EN 60947-5-2
Zulassung	RCM Mark	RCM Mark
CE-Zeichen (siehe Konformitatserklarung)	nach EU-EMV-Richtlinie <sup>1)</sup>	nach EU-EMV-Richtlinie <sup>1)</sup>
Werkstoff-Hinweis	Kupfer- und PTFE-frei	Kupfer- und PTFE-frei

1) Bitte entnehmen Sie den Nutzungsbereich der EG-Konformitatserklarung: [www.festo.com/sp](http://www.festo.com/sp) → Zertifikate.

Im Falle von Nutzungsbeschrankungen der Gerate in Wohn-, Geschaft- und Gewerbebereichen, sowie Kleinbetrieben, konnen weitere Manahmen zur Reduzierung der Storaussendung erforderlich sein.

Eingangssignal/Messelement	
Messprinzip	magnetisch Reed
Umgebungstemperatur [°C]	–20 ... +60

Schaltausgang		
Typ	SMEO-4U-...-24	SMEO-4U-...-230
Schaltausgang	kontaktbehaftet bipolar	kontaktbehaftet bipolar
	–	ohne Funktion der LED
Schaltelementfunktion	Schlieer	Schlieer
Reproduzierbarkeit des Schaltwertes <sup>1)</sup> [mm]	±0,1	±0,1
Einschaltzeit [ms]	0 ... 0,5	0 ... 2
Ausschaltzeit [ms]	0,03	0,05
Max. Schaltfrequenz [Hz]	–	500
Max. Ausgangsstrom [mA]	500	500
Max. Ausgangsstrom DC [mA]	–	120
Max. Ausgangsstrom AC [mA]	–	250
Max. Schaltleistung DC [W]	10	10
Max. Schaltleistung AC [VA]	–	10
Spannungsfall [V]	–	0 ... 4,5

1) Gilt nur bei verdrehgesicherten Antrieben.

Ausgang, weitere Daten		SMEO-4U-...-24	SMEO-4U-...-230
Kurzschlussfestigkeit		nein	
Überlastfestigkeit		–	nicht vorhanden

Elektronik		
Typ	SMEO-4U-...-24	SMEO-4U-...-230
Betriebsspannungsbereich DC [V]	12 ... 27	12 ... 250
Betriebsspannungsbereich AC [V]	–	12 ... 250
Verpolungsschutz	nein	nein

# Nahrungsschalter SMEO-4U, Rundform, magnetisch Reed

Datenblatt

**FESTO**

Elektromechanik			
Typ	SMEO-4U-K-...-24	SMEO-4U-S-...-24	SMEO-4U-K-...-230
Elektrischer Anschluss	Kabel, 3-adrig	Stecker M8x1, 3-polig	Kabel, 2-adrig
Abgangsrichtung Anschluss	–	–	langs
Kabellange [m]	2,5	–	2,5
	5	–	–
Werkstoffinformation Kabelmantel	TPE-U(PUR)	–	PVC

Mechanik		
Typ	SMEO-4U-...-24	SMEO-4U-...-230
Befestigungsart	mit Zubehor	
Anziehdrehmoment [Nm]	–	0,8
Werkstoffinformation Gehuse	PET	PET
	–	TPE-O

Anzeige/Bedienung	
Schaltzustandsanzeige	LED gelb

Immission/Emission			
Typ	SMEO-4U-K-...-24	SMEO-4U-S-...-24	SMEO-4U-...-230
Umgebungstemperatur bei beweglicher Kabelverlegung [°C]	–5 ... +60	–	–
Schutzart	IP67		
Stospannungsfestigkeit [kV]	–	–	4
Verschmutzungsgrad	–	–	3

Steckerbelegung nach EN 60947-5-2			
M8x1, 3-polig			
Schlieer			
	Pin	Aderfarbe	Belegung
	1	Braun	+
	3	Blau	–
	4	Schwarz	Ausgang

## Abmessungen Download CAD-Daten → [www.festo.com](http://www.festo.com)

SMEO-4U-K – Kabel

1) 2-adriges Kabel,  
3-adriges Kabel bei  
SMEO-4U-K-LED-220  
2) Schaltzustand LED gelb

	L1	L2	D1	D2	D3	H1
SMEO-4U- ... -K-LED-24	19	15,5	9,4	9	4,2	23

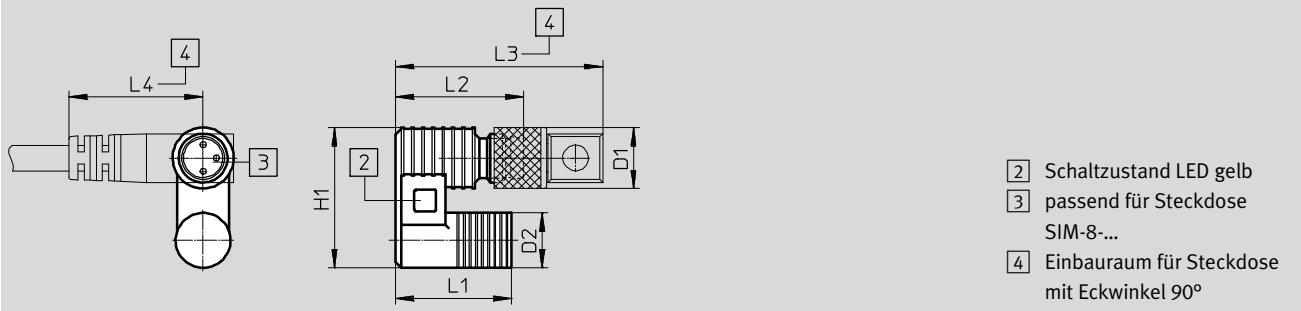
# Nahrungsschalter SMEO-4U, Rundform, magnetisch Reed

Datenblatt

## Abmessungen

Download CAD-Daten → [www.festo.com](http://www.festo.com)

SMEO-4U-S – Stecker M8x1



	L1	L2	L3	L4	D1 ∅	D2 ∅	H1
SMEO-4U- ... -S-LED-24	19	21	~34	~22	10	9	23

## Bestellangaben

	Elektrischer Anschluss		Kabellange [m]	Schaltzu- standsanzeige	Produkt- gewicht [g]	Teile-Nr. Typ		
	Kabel	Stecker M8x1						
	Schlieer							
	Betriebsspannungsbereich 12 ... 27 V DC							
	3-adrig	–	2,5	■	70	<b>36198</b>	<b>SMEO-4U-K-LED-24</b>	
			5	■	130	<b>175401</b>	<b>SMEO-4U-K5-LED-24</b>	
	–	3-polig	–	■	6	<b>151526</b>	<b>SMEO-4U-S-LED-24-B</b>	
Betriebsspannungsbereich 12 ... 250 V AC/DC								
2-adrig	–	2,5	■	70	<b>150011</b>	<b>SMEO-4U-K-LED-230</b>		

# Näherungsschalter CRSMEO-4, Rundform, magnetisch Reed

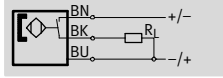
FESTO

Datenblatt

Funktion

Schließer, 3-adrig, mit Kabel

- korrosionsbeständig
- Messprinzip magnetisch Reed



Allgemeine Technische Daten	
Bauform	rund
Zulassung	C-Tick
CE-Zeichen (siehe Konformitätserklärung)	nach EU-EMV-Richtlinie <sup>1)</sup>
Werkstoff-Hinweis	Kupfer- und PTFE-frei

1) Bitte entnehmen Sie den Nutzungsbereich der EG-Konformitätserklärung: [www.festo.com/sp](http://www.festo.com/sp) → Zertifikate.

Im Falle von Nutzungsbeschränkungen der Geräte in Wohn-, Geschäfts- und Gewerbebereichen, sowie Kleinbetrieben, können weitere Maßnahmen zur Reduzierung der Störaussendung erforderlich sein.

Eingangssignal/Messelement	
Messprinzip	magnetisch Reed
Umgebungstemperatur [°C]	-20 ... +60

Schaltausgang	
Schaltausgang	kontaktbehaftet, bipolar
Schaltelementfunktion	Schließer
Reproduzierbarkeit des Schaltwertes [mm]	±0,1
Einschaltzeit [ms]	0 ... 0,5
Ausschaltzeit [ms]	0,03
Max. Ausgangsstrom [mA]	500
Max. Schaltleistung DC [W]	10

Ausgang, weitere Daten	
Kurzschlussfestigkeit	nein

Elektronik	
Betriebsspannungsbereich DC [V]	12 ... 30
Verpolungsschutz	nein

Elektromechanik	
Elektrischer Anschluss	Kabel, 3-adrig
Kabellänge [m]	2,5
Werkstoffinformation Kabelmantel	TPE-O

Mechanik	
Befestigungsart	mit Zubehör
Produktgewicht [g]	70
Gehäuse	PP

Anzeige/Bedienung	
Schaltzustandsanzeige	LED gelb

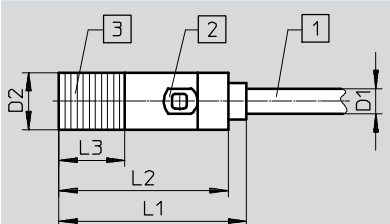
# Nahrungsschalter CRSMEO-4, Rundform, magnetisch Reed

FESTO

Datenblatt

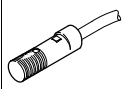
Immission/Emission	
Umgebungstemperatur bei beweglicher Kabelverlegung	[°C] -5 ... +60
Schutzart	IP67

**Abmessungen** Download CAD-Daten → [www.festo.com](http://www.festo.com)



1 Verbindungsleitung  
2 gelbe Leuchtdiode  
3 Spannbereich

	D1 ∅ ±0,2	D2 ∅	L1	L2 ±0,2	L3 ±0,2
CRSMEO-4-K- ... -K-LED-24	4,2	9,4	30,8	27,8	10,8

Bestellangaben					
	Elektrischer Anschluss	Kabellange [m]	Teile-Nr.	Typ	
	Schlieer				
	Korrosionsbestandig				
	Kabel, 3-adrig	2,5	161775	CRSMEO-4-K-LED-24	

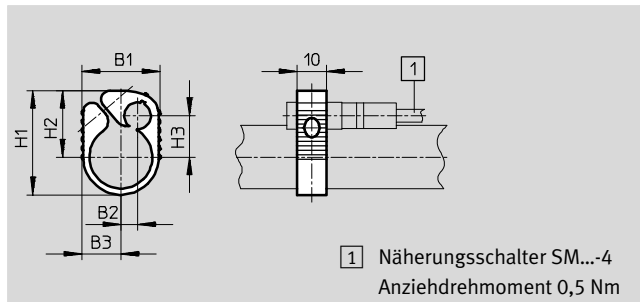
# Näherungsschalter, Rundform

Zubehör

FESTO

## Befestigungsbausatz SMBR

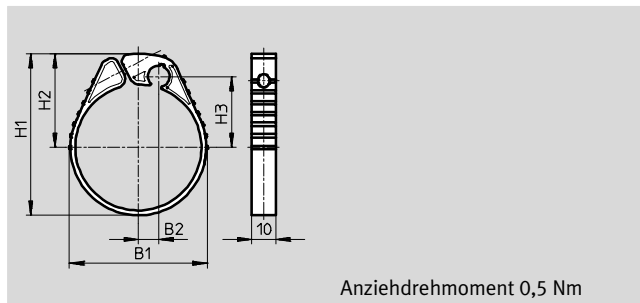
Werkstoff:  
Polyacetal



Abmessungen und Bestellangaben								
für Kolben-Ø	B1	B2	B3	H1	H2	H3	Teile-Nr.	Typ
8	21	–	14	23,5	16,5	9	19272	SMBR-8
10	22	0,5	14	26	18,5	10	19273	SMBR-10
12	22	4	11	28,5	20	10,2	19274	SMBR-12
16	22,5	4	11,5	33,5	22,5	12,4	19275	SMBR-16
20	26,5	5,5	13,5	35,5	22,5	14	19276	SMBR-20
25	31,5	7,5	16	40,5	25	16	19277	SMBR-25

## Befestigungsbausatz CRSMBR

Werkstoff:  
PP



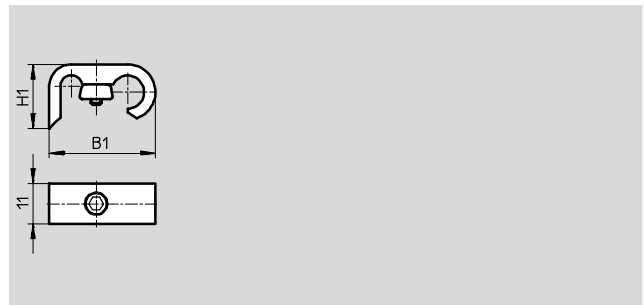
Abmessungen und Bestellangaben								
für Kolben-Ø	B1	B2	H1	H2	H3	Teile-Nr.	Typ	
12	22	4,1	28,6	20	10,2	164581	CRSMBR-12	
16	22,3	4	33,2	22,5	12,4	164582	CRSMBR-16	
20	26,5	5,6	35,25	22,5	14	164583	CRSMBR-20	
25	31,5	7,4	40,2	25	16	164584	CRSMBR-25	
32	38,6	7,9	47,8	29	19,7	163888	CRSMBR-32	
40	46,6	8,1	55,8	33	23,8	163889	CRSMBR-40	
50	57,4	8,2	67,2	39	29,5	163890	CRSMBR-50	
63	70,4	8,2	80,8	45,9	36,2	163891	CRSMBR-63	

# Näherungsschalter, Rundform

Zubehör

## Befestigungsbausatz CRSMB

Werkstoff:  
Hochlegierter Stahl, rostfrei



Abmessungen und Bestellangaben				
für Kolben-Ø	B1	H1	Teile-Nr.	Typ
32	29	17,6	<b>161763</b>	<b>CRSMB-32</b>
40	29	15,1	<b>161764</b>	<b>CRSMB-40</b>
50	31,1	17,4	<b>161765</b>	<b>CRSMB-50</b>
63	31,1	18,1	<b>161766</b>	<b>CRSMB-63</b>
80	33	24,2	<b>161767</b>	<b>CRSMB-80</b>
100	33	27,5	<b>161768</b>	<b>CRSMB-100</b>
125	36,5	31,1	<b>185365</b>	<b>CRSMB-125</b>