

Positionstransmitter SMAT-8M, für T-Nut



Positionstransmitter SMAT-8M, für T-Nut

Merkmale

FESTO


Bauart

Allgemeines

Der SMAT-8M ist ein Positionstransmitter zur berührungslosen Erfassung der Kolbenposition von magnetisch abfragbaren Antrieben. Er liefert im Wegmessbereich ein wegproportionales analoges

Ausgangssignal. Der Anschluss erfolgt ohne Zubehör direkt an analoge Eingänge der SPS. Auf Grund seiner sehr kleinen

Bauform ist der SMAT-8M die ideale Lösung auf Greifern, Kurzhubantrieben und in allen Applikationen mit eingeschränktem Bauraum.

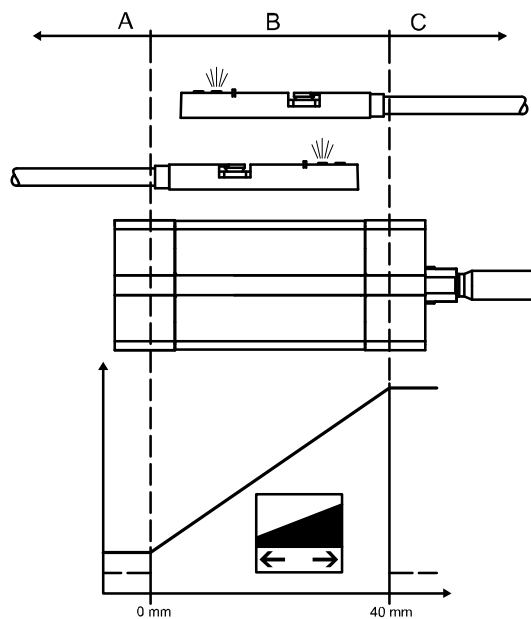
 Hinweis
Geeignet sind Antriebe von Festo mit T-Nut (Profilnut 8) sowie Rundzylinder und Zugankerzylinder mit Befestigungsbau-sätzen. Eine Auswahlhilfe mit geeigneten Antrieben finden Sie auf den nächsten Seiten.

Wegmessbereich

Der SMAT-8M liefert im Wegmessbereich von bis zu 40 mm (abhängig vom verwendeten Antrieb) ein wegproportionales analoges Ausgangssignal von 0 ... 10 V. D. h. die Spannung am Ausgang steigt an, wenn sich der Kolben in Richtung Kolbenstange bewegt. Fährt der Kolben ein, sinkt die Spannung am Ausgang. Die Einbaurichtung des SMAT-8M spielt dabei keine Rolle.

Um eine bestmögliche Funktion auf dem jeweiligen Antrieb zu erreichen, muss der Wegmessbereich bei der Installation auf dem Antrieb initialisiert werden.

Zur optischen Unterstützung leuchtet im Normalbetrieb innerhalb des Wegmessbereichs (B) die grüne LED und außerhalb des Wegmessbereichs (A)/(C) die rote LED.

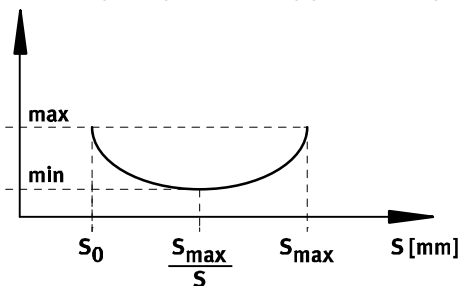


Wiederholgenauigkeit

Die Wiederholgenauigkeit auf Greifern beträgt $\pm 0,025$ mm, auf Standardantrieben $\pm 0,1$ mm.

Bei Standardantrieben ist die Wiederholgenauigkeit in der Mitte des Wegmessbereichs kleiner als am Rand. Sie beträgt im Abstand ± 5 mm vom Mittelpunkt z. B. $\pm 0,06$ mm. Für kritische Anwendungen empfiehlt es sich daher, den SMAT-8M so zu montieren, dass die relevanten Messpunkte nahe bei 5,5 V liegen.

Wiederholgenauigkeit in Abhängigkeit vom Wegmessbereich S



Positionstransmitter SMAT-8M, für T-Nut

Auswahlhilfe

FESTO

Antrieb/Greifer	Verwendbarkeit auf Antrieb	Wegmessbereich ca.	
		Mit Init. [mm]	Ohne Init. ²⁾ [mm]
Normbasierte Zylinder			
Normzylinder DSBC-32	+	26	26
Normzylinder DSBC-40	+	26	26
Normzylinder DSBC-50	+	30	27
Normzylinder DSBC-63	+	33	33
Normzylinder DSBC-80	+	37	37
Normzylinder DSBC-100	+	33	31
Normzylinder DSBC-125	+	35	34
Normzylinder DSBG-32	+	19	17
Normzylinder DSBG-40	+	24	23
Normzylinder DSBG-50	+	27	26
Normzylinder DSBG-63	+	27	27
Normzylinder DSBG-80	+	30	33
Normzylinder DSBG-100	+	29	27
Normzylinder DSBG-125	+	27	24
Normzylinder DSBG-160	+	33	23
Normzylinder DSBG-200	+	29	24
Normzylinder DSBG-250	+	19	19
Normzylinder DSBG-320	+	18	17
Normzylinder DSNU/ESNU-8	+	19	17
Normzylinder DSNU/ESNU-10	+	22	19
Normzylinder DSNU/ESNU-12	+	21	19
Normzylinder DSNU/ESNU-16	+	21	19
Normzylinder DSNU/ESNU-20	+	20	18
Normzylinder DSNU/ESNU-25	+	28	22
Rundzylinder DSNU/ESNU-32	+	25	23
Rundzylinder DSNU/ESNU-40	+	29	30
Rundzylinder DSNU/ESNU-50	+	31	29
Rundzylinder DSNU/ESNU-63	+	36	33
Normzylinder DNCB-32	+	25	23
Normzylinder DNCB-40	+	28	19
Normzylinder DNCB-50	+	30	26
Normzylinder DNCB-63	+	32	27
Normzylinder DNCB-80	+	35	32
Normzylinder DNCB-100	+	29	26
Normzylinder DNC-32	+	29	32
Normzylinder DNC-40	o ¹⁾	–	–
Normzylinder DNC-50	o ¹⁾	–	–
Normzylinder DNC-63	+	34	28
Normzylinder DNC-80	+	35	29
Normzylinder DNC-100	+	37	33
Normzylinder DNC-125	+	38	32
Normzylinder DNG-32	+	28	19
Normzylinder DNG-40	+	34	30
Normzylinder DNG-50	o ¹⁾	–	–
Normzylinder DNG-63	+	32	25
Normzylinder DNG-80	+	32	25
Normzylinder DNG-100	+	32	27

Antrieb/Greifer	Verwendbarkeit auf Antrieb	Wegmessbereich ca.	
		Mit Init. [mm]	Ohne Init. ²⁾ [mm]
Normbasierte Zylinder			
Kompaktzylinder ADN/AEN-12	+	22	22
Kompaktzylinder ADN/AEN-16	+	26	26
Kompaktzylinder ADN/AEN-20	+	30	28
Kompaktzylinder ADN/AEN-25	+	27	24
Kompaktzylinder ADN/AEN-32	+	31	31
Kompaktzylinder ADN/AEN-40	+	28	20
Kompaktzylinder ADN/AEN-50	+	25	21
Kompaktzylinder ADN/AEN-63	+	31	29
Kompaktzylinder ADN/AEN-80	o ¹⁾	–	–
Kompaktzylinder ADN/AEN-100	+	28	24
Kompaktzylinder ADN/AEN-125	+	37	33
Kolbenstangenzylinder			
Kurzhubzylinder ADVC/AEVC-32	+	Hub < Wegmessbereich SMAT-8M	Hub < Wegmessbereich SMAT-8M
Kurzhubzylinder ADVC/AEVC-40	+		24
Kurzhubzylinder ADVC/AEVC-50	+		Hub < Wegmessbereich SMAT-8M
Kurzhubzylinder ADVC/AEVC-63	+		24
Kurzhubzylinder ADVC/AEVC-80	+		24
Kurzhubzylinder ADVC/AEVC-100	+	23	20
Kompaktzylinder ADVU/AEVU-12	+	20	17
Kompaktzylinder ADVU/AEVU-16	+	29	28
Kompaktzylinder ADVU/AEVU-20	+	25	21
Kompaktzylinder ADVU/AEVU-25	+	27	23
Kompaktzylinder ADVU/AEVU-32	+	24	21
Kompaktzylinder ADVU/AEVU-40	+	22	18
Kompaktzylinder ADVU/AEVU-50	+	32	27
Kompaktzylinder ADVU/AEVU-63	+	35	28
Kompaktzylinder ADVU/AEVU-80	+	33	26
Kompaktzylinder ADVU/AEVU-100	+	35	31
Kompaktzylinder ADVU/AEVU-125	+	–	32
Kompaktzylinder DPDM-25	+	–	15
Kompaktzylinder DPDM-32	+	–	15
Flachzylinder DZF-12	+	29	26
Flachzylinder DZF-18	+	26	24
Flachzylinder DZF-25	+	28	23
Flachzylinder DZF-32	+	26	17
Flachzylinder DZF-40	o ¹⁾	–	–
Flachzylinder DZF-50	o ¹⁾	–	–
Flachzylinder DZF-63	o ¹⁾	–	–

+ uneingeschränkt einsetzbar

o auf Anfrage

1) Technische Daten abweichend. Verwendbarkeit auf Anfrage.

2) Wegmessbereich ohne Initialisierung (Auslieferungszustand)

Positionstransmitter SMAT-8M, für T-Nut

Auswahlhilfe

FESTO

Antrieb/Greifer	Verwendbarkeit auf Antrieb	Wegmessbereich ca.	
		Mit Init. [mm]	Ohne Init. ²⁾ [mm]
Kolbenstangenlose Zylinder			
Linearantrieb DGC-18	+	30	26
Linearantrieb DGC-25	o ¹⁾	–	–
Linearantrieb DGC-32	o ¹⁾	–	–
Linearantrieb DGC-40	o ¹⁾	–	–
Funktionsorientierte Antriebe			
Linear-Schwenkspanner CLR-12	+	22	22
Linear-Schwenkspanner CLR-16	+	26	26
Linear-Schwenkspanner CLR-20	+	30	28
Linear-Schwenkspanner CLR-25	+	27	24
Linear-Schwenkspanner CLR-32	+	31	31
Linear-Schwenkspanner CLR-40	+	28	20
Linear-Schwenkspanner CLR-50	+	25	21
Linear-Schwenkspanner CLR-63	+	31	29
Antriebe mit Linearführungen			
Führungszylinder DFM-12	+	17	14
Führungszylinder DFM-16	+	21	21
Führungszylinder DFM-20	+	22	14
Führungszylinder DFM-25	+	19	15
Führungszylinder DFM-32	+	17	12
Führungszylinder DFM-40	+	21	16
Führungszylinder DFM-50	+	25	19
Führungszylinder DFM-63	+	31	27
Führungszylinder DFM-80	+	30	30
Führungszylinder DFM-100	+	25	24
Führungszylinder DFM-12-B	+	16	22
Führungszylinder DFM-16-B	+	20	21
Führungszylinder DFM-20-B	+	26	27
Führungszylinder DFM-25-B	+	24	22
Führungszylinder DFM-32-B	+	29	28
Führungszylinder DFM-40-B	+	30	29
Führungszylinder DFM-50-B	+	31	31
Führungszylinder DFM-63-B	+	33	32
Mini-Schlitten DGST-16	+	18	17
Mini-Schlitten DGST-20	+	20	18
Mini-Schlitten DGST-25	+	19	15
Lineareinheit SLE-10	+	22	22
Lineareinheit SLE-16	+	21	21
Lineareinheit SLE-20	+	20	20
Lineareinheit SLE-25	+	28	28
Lineareinheit SLE-32	+	25	25
Lineareinheit SLE-40	+	29	29
Lineareinheit SLE-50	+	31	31

Antrieb/Greifer	Verwendbarkeit auf Antrieb	Wegmessbereich ca.	
		Mit Init. [mm]	Ohne Init. ²⁾ [mm]
Handhabungseinheiten			
Dreipunktgreifer DHDS-32 (HGD)	+	Hub < Wegmessbereich SMAT-8M	Hub < Wegmessbereich SMAT-8M
Dreipunktgreifer DHDS-50 (HGD)	+		
Parallelgreifer DHPS-10 (HGP)	+		
Parallelgreifer DHPS-16 (HGP)	+		
Parallelgreifer DHPS-20 (HGP)	+		
Parallelgreifer DHPS-25 (HGP)	+		
Parallelgreifer DHPS-35 (HGP)	+		
Parallelgreifer HGPL-63	o ¹⁾		
Parallelgreifer HGPL-14- ... -B	+	9	8
Parallelgreifer HGPL-25- ... -B	+	18	14
Parallelgreifer HGPL-40- ... -B	+	19	15
Parallelgreifer HGPL-63- ... -B	+	23	19
Parallelgreifer HGPT-40-B	+	Hub < Wegmessbereich SMAT-8M	Hub < Wegmessbereich SMAT-8M
Parallelgreifer HGPT-50-B	+		
Parallelgreifer HGPT-63-B	+	16	15
Parallelgreifer HGPT-80-B	+	16	12
Winkelgreifer DHWS-16 (HGW)	+	Hub < Wegmessbereich SMAT-8M	Hub < Wegmessbereich SMAT-8M
Winkelgreifer DHWS-25 (HGW)	+		
Winkelgreifer DHWS-32 (HGW)	+		
Winkelgreifer DHWS-40 (HGW)	+		
Radialgreifer DHRS-16 (HGR)	+		
Radialgreifer DHRS-25 (HGR)	+		
Radialgreifer DHRS-32 (HGR)	+		
Radialgreifer DHRS-40 (HGR)	+		
Radialgreifer HGRT-40-A-G2	+		
Radialgreifer HGRT-50-A-G2	o ¹⁾		
Antrieb/Greifer			
	Verwendbarkeit auf Antrieb	Wegmessbereich ca. Mit Init. [mm]	Ohne Init. ²⁾ [mm]
Schwenkantriebe mit Zahnstange/Ritzel			
Schwenkantrieb DRRD-16	+ ³⁾	17	19
Schwenkantrieb DRRD-20	+ ³⁾	13	13
Schwenkantrieb DRRD-25	+ ³⁾	28	28
Schwenkantrieb DRRD-32	+ ³⁾	29	29
Schwenkantrieb DRRD-35	+ ³⁾	34	33
Schwenkantrieb DRRD-40	+ ³⁾	32	32
Schwenkantrieb DRRD-50	+ ³⁾	32	32
Schwenkantrieb DRRD-63	o ¹⁾	–	–

+ uneingeschränkt einsetzbar

o auf Anfrage

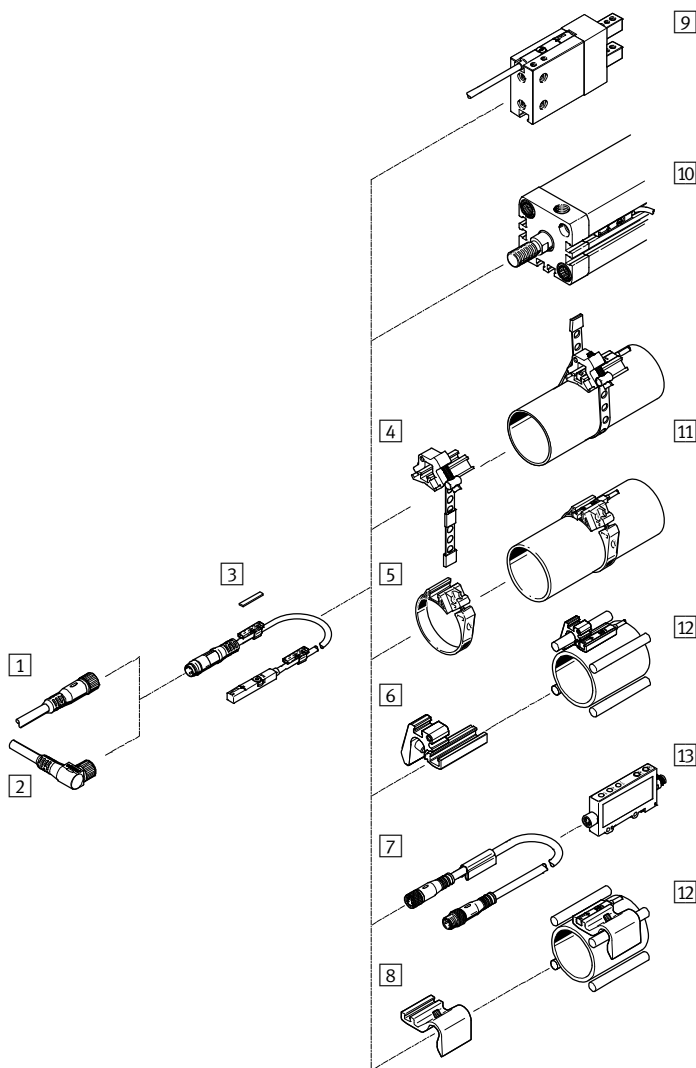
1) Technische Daten abweichend. Verwendbarkeit auf Anfrage.

2) Wegmessbereich ohne Initialisierung (Auslieferungszustand)

3) Wiederholgenauigkeit entspricht 1°

Positionstransmitter SMAT-8M, für T-Nut

Peripherieübersicht



Zubehör	→ Seite/Internet
1 Verbindungsleitung NEBU-M8G4	10
2 Verbindungsleitung NEBU-M8W4	10
3 Bezeichnungsschild ASLR	10
4 Befestigungsbausatz SMBR-8-8/100-S6, warmfest	10
5 Befestigungsbausatz SMBR	10
6 Befestigung SMBZ-8	10
7 Verbindungsleitung NEBU-M8G4	10
8 Sensorhalter DASP-M4-...	10
9 Dreipunktgreifer DHDS	dhds
Dreipunktgreifer HGDD	hgdd
Parallelgreifer DHPS	dhps
Parallelgreifer HGPD	hgpd
Parallelgreifer HGPT	hgpt
Winkelgreifer DHWS	dhws
Radialgreifer DHRS	dhrs
Radialgreifer HGRT	hgrr

Zubehör	→ Seite/Internet
10 Normzylinder DSBC	dsbc
Normzylinder DNC	dnc
Kompaktzylinder ADN	adn
Kurzhubzylinder ADVC/AEVC	advc
Kompaktzylinder ADVU/AEVU	advu
Flachzylinder DZF	dzf
Linearantrieb DGC	dgc
Linear-Schwenkspanner CLR	clr
Führungszylinder DFM	dfm
11 Normzylinder/Rundzylinder DSNU	dsnu
Lineareinheit SLE	sle
12 Normzylinder DSBG	dsbg
13 Signalwandler SVE4	sve4

Positionstransmitter SMAT-8M, für T-Nut

Typenschlüssel

SMAT - 8 - M - U - E - 0,3 - M8D

Typ

SMAT | Positionstransmitter, magnetisch

Bauform

8 | für T-Nut

Sensorausführung

M | in Nut einlegbar, Mittenklemmung

Schaltein-/ausgang

U | 0 ... 10 V

Leitungseigenschaft

E | Schleppkettentauglich/Robotertauglich

Leitungslänge

0,3 | 0,3 m

Elektrischer Anschluss

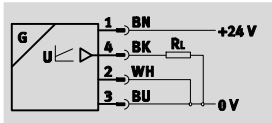
M8D | Stecker M8, 4-polig, drehbares Gewinde

Positionstransmitter SMAT-8M, für T-Nut

Datenblatt

Funktion

Normalbetrieb



Allgemeine Technische Daten	
Bauform	für T-Nut
Zulassung	c UL us - Listed (OL) RCM Mark
CE-Zeichen (siehe Konformitätserklärung)	nach EU-EMV-Richtlinie ¹⁾
Werkstoff-Hinweis	RoHS konform halogenfrei

- 1) Bitte entnehmen Sie den Nutzungsbereich der EG-Konformitätserklärung: www.festo.com/sp → Zertifikate.
Im Falle von Nutzungsbeschränkungen der Geräte in Wohn-, Geschäfts- und Gewerbebereichen, sowie Kleinbetrieben, können weitere Maßnahmen zur Reduzierung der Störaussendung erforderlich sein.

Eingangssignal/Messelement	
Messprinzip	magnetisch
Wegmessbereich [mm]	≤ 40 ²⁾

- 2) Abhängig vom verwendeten Antrieb/Greifer.

Signalverarbeitung	
Max. Verfahrgeschwindigkeit [m/s]	3

Ausgang, allgemein	
Auflösung Weg [mm]	≤ 0,05 ²⁾
Wiederholgenauigkeit [mm]	0,2
[°]	1 auf Schwenkantrieb DRRD

Analogausgang	
Linearitätsfehler typ. [mm]	±1 auf Zylindern ²⁾ ±0,2 auf Greifern ²⁾

- 2) Abhängig vom verwendeten Antrieb/Greifer.

Elektrische Ausgänge	
Analogausgang [V]	0 ... 10
Kurzschlussfestigkeit	ja
Überlastfestigkeit	vorhanden
Ausgangssignal	analog

Positionstransmitter SMAT-8M, für T-Nut

Datenblatt

FESTO

Elektronik		
Betriebsspannungsbereich	[V DC]	15 ... 30
Abtastintervall typ.	[ms]	2,8
Verpolungsschutz		für alle elektrischen Anschlüsse

Elektromechanik	
Elektrischer Anschluss	SMAT-8M-U-E-0,3-M8D
Anschlussart	Kabel mit Stecker
Anschlusstechnik	M8x1 A-codiert nach EN 61076-2-104
Anzahl Pole/Adern	4
Befestigungsart	Schraubverriegelung
Umgebungstemperatur bei beweglicher Kabelverlegung	[°C] -25 ... +75
Kabellänge	[m] 0,3
Leitungseigenschaft	Schleppkettentauglich + Robotertauglich
Prüfbedingungen Leitung	Schleppkette: 50 000 Zyklen, Biegeradius 30 mm
	Torsionsfestigkeit: > 300 000 Zyklen, ±270°/0,1 m
	Biegewechselfestigkeit: nach Festo Norm, Prüfbedingungen nach Anfrage
Werkstoffinformation Kabelmantel	TPE-U (PUR)

Mechanik	
Befestigungsart	festgeschraubt, von oben in Nut einsetzbar
Produktgewicht	[g] 10
Werkstoffinformation Gehäuse	PA6-verstärkt

Anzeige/Bedienung	
Statusanzeige	LED rot, grün

Immission/Emission	
Umgebungstemperatur	[°C] -25 ... +75
Schutzart	IP65, IP68
Korrosionsbeständigkeitsklasse KBK ⁴⁾	2

4) Korrosionsbeständigkeitsklasse KBK 2 nach Festo Norm FN 940070

Mäßige Korrosionsbeanspruchung. Innenraumanwendung bei der Kondensation auftreten darf. Außenliegende sichtbare Teile mit vorrangig dekorativer Anforderung an die Oberfläche, die in direktem Kontakt zur umgebenden industrieeüblichen Atmosphäre stehen.

Anschlussbelegung

Normalbetrieb	Initialisierung	Stecker	
			<ul style="list-style-type: none"> 1 Betriebsspannung 2 Analogausgang 0 V 3 0 V 4 Analogausgang 0 ... 10 V

Adernfarben

BN = braun BU = blau
BK = schwarz WH = weiß

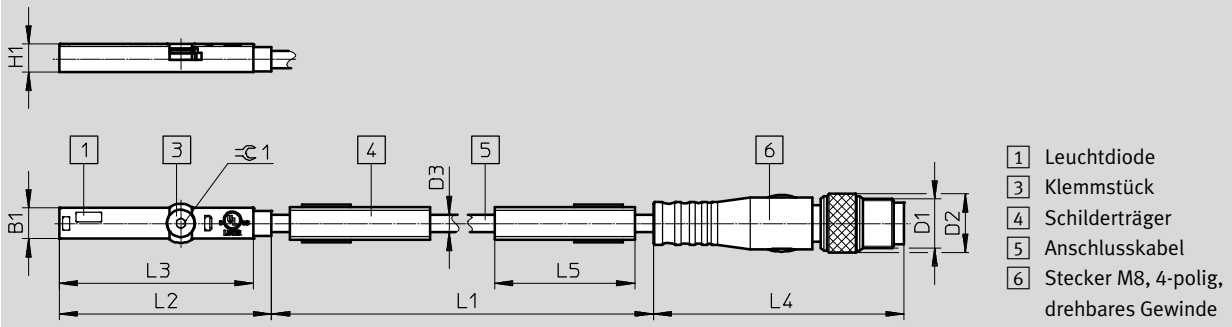
Positionstransmitter SMAT-8M, für T-Nut

Datenblatt

FESTO

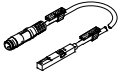
Abmessungen

Download CAD-Daten → www.festo.com



B1	D1	D2	D3	H1	L1	L2	L3	L4	L5	⌀
5	M8x1	9,6	2,9	4,6	300	34,8	31,8	41,1	23	1,5



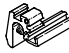

Bestellangaben



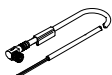
Baugröße	Analogausgang [V]	Elektrischer Anschluss	Kabellänge [m]	Teile-Nr.	Typ
	0 ... 10	Stecker M8, 4-polig, drehbares Gewinde	0,3	553744	SMAT-8M-U-E-0,3-M8D

Positionstransmitter SMAT-8M, für T-Nut

Zubehör

FESTO

Bestellangaben – Befestigungselemente			
	für Kolben-Ø	Teile-Nr.	Typ
Befestigungsbausatz SMBR-8-8/100-S6, warmfest			
	8 ... 100	538937	SMBR-8-8/100-S6
Befestigungsbausatz SMBR			
	8	175091	SMBR-8-8
	10	175092	SMBR-8-10
	12	175093	SMBR-8-12
	16	175094	SMBR-8-16
	20	175095	SMBR-8-20
	25	175096	SMBR-8-25
	32	175097	SMBR-8-32
	40	175098	SMBR-8-40
	50	175099	SMBR-8-50
63	175100	SMBR-8-63	
Befestigung SMBZ			
	32 ... 100	537806	SMBZ-8-32/100
	125 ... 320	537808	SMBZ-8-125/320
Sensorhalter DASP-M4-...			
	für DSBG-125	1451483	DASP-M4-125-A
	für DSBG-250	1456781	DASP-M4-250-A
	für DSBG-320	3015256	DASP-M4-320-A

Bestellangaben – Verbindungsleitung NEBU-M8				Datenblätter → Internet: nebu	
	Elektrischer Anschluss links	Elektrischer Anschluss rechts	Kabellänge [m]	Teile-Nr.	Typ
	Dose gerade, M8x1, 4-polig	Kabel, offenes Ende, 4-adrig	2,5	541342	NEBU-M8G4-K-2.5-LE4
			5	541343	NEBU-M8G4-K-5-LE4
	Dose gerade, M8x1, 4-polig	Dose gerade, M8x1, 4-polig	2,5	554035	NEBU-M8G4-K-2.5-M8G4
			5	541344	NEBU-M8W4-K-2.5-LE4
	Dose gewinkelt, M8x1, 4-polig	Kabel, offenes Ende, 4-adrig	2,5	541344	NEBU-M8W4-K-2.5-LE4
			5	541345	NEBU-M8W4-K-5-LE4

Bestellangaben – Bezeichnungsschild ASLR				
	Größe	Teile-Nr.	Typ	PE ¹⁾
	23x4 mm	541598	ASLR-L-423	34

1) Packungseinheit in Stück pro Rahmen