

**Positionstransmitter SMAT-8E, für T-Nut**



# Positionstransmitter SMAT-8E, für T-Nut

Merkmale

FESTO

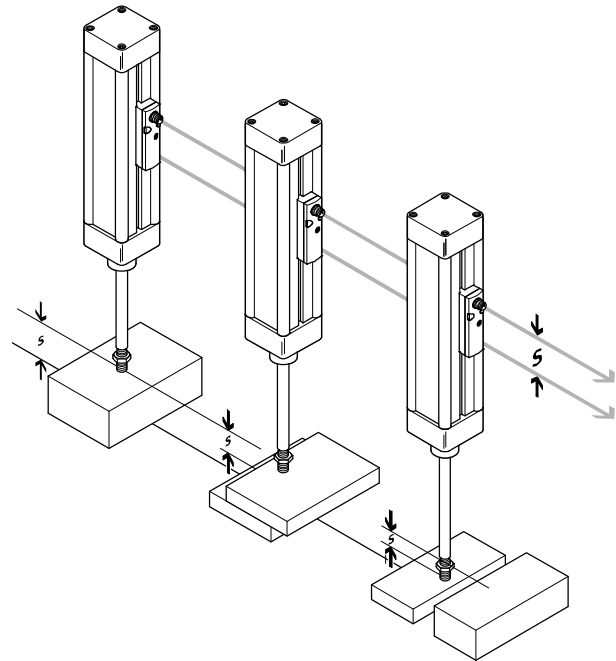
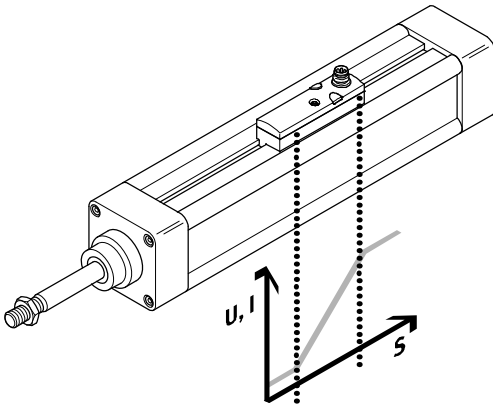
## Bauart

Der SMAT-8E ist ein robustes magnetisches Messsystem, das unabhängig vom verwendeten Antrieb im Erfassungsbereich von 50 mm ein standardisiertes ana-

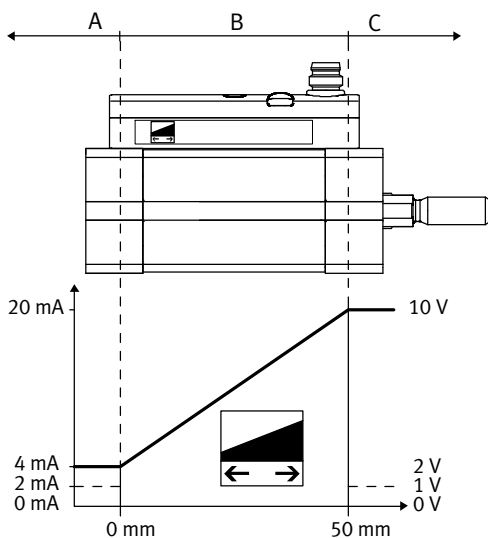
loges Strom- und Spannungssignal über einen Steckeranschluss M8x1 zur Verfügung stellt. Der Anschluss des Transmitters kann somit direkt am Ana-

logeingang einer speicherprogrammierbaren Steuerung erfolgen. Die Kolbenstellung des Pneumatikzylinders lässt sich nun kontaktlos erfassen und die Ver-

fahrstrecke kann zwischen beliebig gesetzten Schalterpunkten mit typisch 0,1 mm Reproduzierbarkeit gemessen werden.



## Analogausgang in Abhängigkeit von der Kolbenposition



Analogausgang		Beschreibung	Bereich
[V]	[mA]		
0	0	kein gültiges Signal, z. B. keine Betriebsspannung	–
1	2	Kolben nach dem Einschalten der Betriebsspannung außerhalb des Messbereichs	A, C
2	4	Kolben hat den Messbereich in negativer Richtung verlassen	A
10	20	Kolben hat den Messbereich in positiver Richtung verlassen	C
2 ... 10	4 ... 20	Kolben innerhalb des Messbereichs auf entsprechender Position	B

- Hinweis

Magnetfelderfassende Sensoren dürfen nicht mit Befestigungen aus ferritischen Materialien am

Antrieb fixiert werden, da es hierdurch zu Fehlfunktionen kommen kann.

# Positionstransmitter SMAT-8E, für T-Nut

Auswahlhilfe

FESTO

Antrieb	Kolben-Ø	Eignung
<b>Normbasierte Zylinder</b>		
Normzylinder DSBC	Ø 32, 40, 50, 63, 80	++ <sup>1)</sup>
	Ø 100, 125	++ <sup>1)</sup>
Normzylinder DSBG	Ø 125	++
	Ø 160, 200	-
Normzylinder DSNU/ESNU		o
Normzylinder DSN/ESN		-
Normzylinder DNCB		++
Normzylinder DNC		++
Normzylinder CDN-...-R mit Sensorleiste		-
Normzylinder DNU		-
Kompaktzylinder ADN		++
<b>Kolbenstangenzyylinder</b>		
Kompaktzylinder ADVU/AEVU		++
Kurzhubzylinder ADVC/AEVC	Ø 6 ... 25	-
	Ø 32 ... 100	++
Flachzylinder EZH-10/40-40-A-B		+
Flachzylinder DZF	Ø 12, 25, 32, 40, 63	+
	Ø 18, 50	++
Flachzylinder DZH	Ø 16 ... 25	+
	Ø 32 ... 63	-
Rundzylinder DSNU/ESNU		o
Rundzylinder DSEU/ESEU		o
Kompaktzylinder DMM/EMM		+
Normzylinder CRHD		o
Normzylinder CRDSNU		o
Normzylinder CRDNG		-
Normzylinder CRDNGS		-
<b>Kolbenstangenlose Zylinder</b>		
Linearantriebe DGC		-
Linearantriebe DGP/DGPL		-
Linearantriebe SLG		-
Linearantriebe DGO		-
Linearantriebe SLM	Ø 12, 40	++
	Ø 16 ... 32	o
<b>Schwenkantriebe</b>		
Schwenkantriebe DSM	Ø 6 ... 10	-
Schwenkantriebe DRQ		-
Schwenkantriebe DRQD	Ø 6, 8, 12, 40, 50	-
	Ø 16 ... 32	++
<b>Funktionsorientierte Antriebe</b>		
Stopperzylinder STA/STAF		-
Linear-Schwenkspanner CLR		o
Schwenk-Linear-Einheiten DSL		-

1) Nur mit Merkmal D3, mit seitlich zugänglicher Nut

Antrieb	Kolben-Ø	Eignung
<b>Antriebe mit Linearführung</b>		
Mini-Schlitten SLS/SLF/SLT		-
Schlitteneinheiten SPZ	Ø 10, 25	o
	Ø 16	++
	Ø 32	-
Führungszylinder DFP	Ø 10 ... 16	-
	Ø 25 ... 80	o
Führungszylinder DFC		-
Führungszylinder DFM	Ø 25	++
	Ø 16, 40, 63, 80	+
	Ø 12, 20, 32, 50, 100	-
Führungszylinder DFM-B	Ø 12, 16, 25, 32	-
	Ø 20	+
	Ø 40, 50	++
	Ø 63	-
Lineareinheiten SLE		-
Doppelkolbenzylinder DPZ		++
<b>Handhabungseinheiten</b>		
Linearmodule HMP		-
Handlingmodule HSP		-
Vereinzelter HPV		-
Dreipunktgreifer DHDS		-
Dreipunktgreifer HGDD		-
Parallelgreifer DHPS		-
Parallelgreifer HGPD		-
Parallelgreifer HGPT		-
Winkelgreifer DHWS		-
Radialgreifer DHRS		-
Radialgreifer HGRT		-
<b>Dämpfende Elemente</b>		
Anschlagelemente YSRWJ		-
<b>Elektrische Positioniersysteme</b>		
Zahnriemenachsen DGE-ZR		-
Spindelachsen DGE-SP		-
<b>Systemelemente</b>		
Schwerlastführungen HD		-
<b>Stellantriebe</b>		
Linearantriebe Copac DLP-A		-

++ uneingeschränkt einsetzbar

+ Sensorfunktion ohne Einschränkung gewährleistet; Einbaurichtung und Klemmung antriebsabhängig

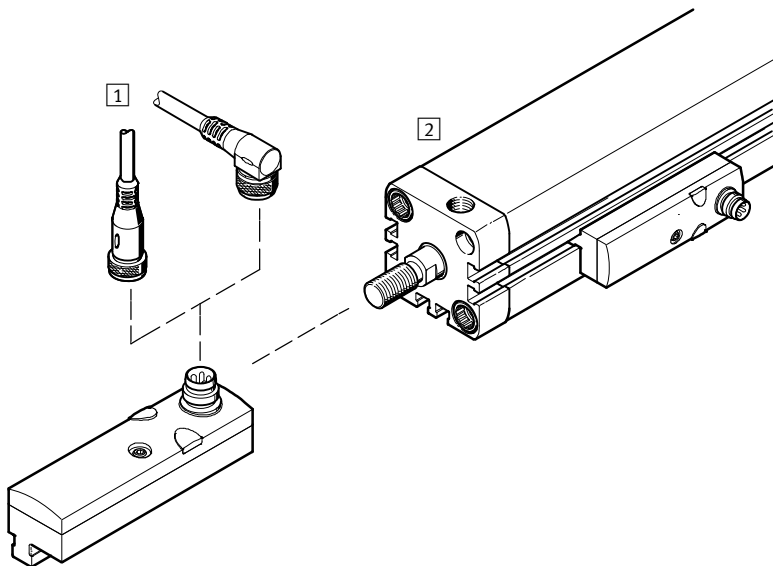
o auf Anfrage

- nicht geeignet

# Positionstransmitter SMAT-8E, für T-Nut

Peripherieübersicht

FESTO



Zubehör	→ Seite/Internet
1 Verbindungsleitung NEBU-M8	9
2 Normzylinder DSBC	dsbc
Normzylinder DNC	dnc
Kompaktzylinder ADN	adn
Kompaktzylinder ADVU/AEVU	advu
Kurzhubzylinder ADVC/AEVC	advc
Flachzylinder EZH	ezh
Flachzylinder DZF	dzf

Zubehör	→ Seite/Internet
2 Flachzylinder DZH	dzh
Kompaktzylinder DMM/EMM	dmm
Linearantriebe SLM	slm
Schwenkantriebe DRQD	drqd
Schlitteneinheiten SPZ	spz
Führungszylinder DFM/DFM-B	dfm
Doppelkolbenzylinder DPZ	dpz

# Positionstransmitter SMAT-8E, für T-Nut

Typenschlüssel

SMAT - 8E - S50 - IU - E - 0,3 - M8D

**Typ**

SMAT	Positionstransmitter, magnetisch
------	----------------------------------

**Bauart**

8E	für T-Nut, längs in Nut einziehbar
----	------------------------------------

**Wegmessbereich**

S50	48 ... 52 mm
-----	--------------

**Analogausgang**

IU	0 ... 10 V, 0 ... 20 mA
----	-------------------------

**Leitungseigenschaft**

E	Schleppkette + Roboter
---	------------------------

**Leitungslänge**

0,3	0,3 m
-----	-------

**Elektrischer Anschluss**

M8	Stecker M8, 4-polig, feststehend
M8D	Stecker M8, 4-polig, drehbares Gewinde

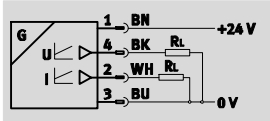
# Positionstransmitter SMAT-8E, für T-Nut

Datenblatt

FESTO

Funktion

Normalbetrieb



Allgemeine Technische Daten		
Typ	SMAT-8E-...-M8	SMAT-8E-...-E-0,3-M8D
Bauform	für T-Nut	
Zulassung	RCM Mark c UL us - Listed (OL)	
KC-Zeichen	KC-EMV	
CE-Zeichen (siehe Konformitätserklärung)	nach EU-EMV-Richtlinie	
Werkstoff-Hinweis	Kupfer- und PTFE-frei RoHS konform halogenfrei	

Eingangssignal/Messelement		
Messgröße	Position	
Messprinzip	magnetisch	
Wegmessbereich [mm]	48 ... 52	
Umgebungstemperatur [°C]	-20 ... +50	
Umgebungstemperatur bei beweglicher Kabelverlegung	-	-20 ... +50

Signalverarbeitung		
Abtastintervall typ. [ms]	2,85	
Max. Verfahrensgeschwindigkeit [m/s]	3	

Ausgang, allgemein		
Auflösung Weg [mm]	0,064	

Analogausgang		
Analogausgang	[V]	0 ... 10
	[mA]	4 ... 20
Empfindlichkeit	[V/mm]	0,152
	[mA/mm]	0,305
Typ. Linearitätsfehler [mm]	±0,25	
Wiederholgenauigkeit Analogwert <sup>1)</sup> [mm]	0,128	
Min. Lastwiderstand Spannungsausgang [kΩ]	2	
Max. Lastwiderstand Stromausgang [Ω]	500	

1) Verwendung einer verdrehgesicherten Kolbenstange oder einer Verdreh Sicherung durch mechanischen Aufbau wird empfohlen.

# Positionstransmitter SMAT-8E, für T-Nut

Datenblatt

Ausgang, weitere Daten	
Kurzschlussfestigkeit	ja
Überlastfestigkeit	vorhanden

Elektronik		
Betriebsspannungsbereich	[V DC]	15 ... 30
Leerlaufstrom	[mA]	32
Verpolungsschutz	für alle elektrischen Anschlüsse	

Elektromechanik		
Elektrischer Anschluss	SMAT-8E-...-M8	SMAT-8E-...-E-0,3-M8D
Anschlussart	Stecker	Kabel mit Stecker
Anschlusstechnik	M8x1 A-codiert nach EN 61076-2-104	M8x1 A-codiert nach EN 61076-2-104
Anzahl Pole/Adern	4	4
Befestigungsart	Schraubverriegelung	Schraubverriegelung
Abgangsrichtung Anschluss	–	längs
Leitungseigenschaft	–	Schleppkettentauglich, Robotertauglich

Mechanik		
Typ	SMAT-8E-...-M8	SMAT-8E-...-E-0,3-M8D
Einbaulage	beliebig	
Produktgewicht	[g]	15
Werkstoffinformation Gehäuse	PA-verstärkt, PC	
Werkstoffinformation Kabelmantel	TPE-U (PUR)	

Anzeige/Bedienung	
Betriebsbereitschaftsanzeige	LED grün
Statusanzeige	LED rot = Messbereich verlassen

Immission/Emission		
Typ	SMAT-8E-...-M8	SMAT-8E-...-E-0,3-M8D
Schutzart	IP65, IP67	IP65, IP68
Korrosionsbeständigkeitsklasse KBK <sup>3)</sup>	2	

3) Korrosionsbeständigkeitsklasse KBK 2 nach Festo Norm FN 940070  
Mäßige Korrosionsbeanspruchung. Innenraumanwendung bei der Kondensation auftreten darf. Außenliegende sichtbare Teile mit vorrangig dekorativer Anforderung an die Oberfläche, die in direktem Kontakt zur umgebenden industrietypischen Atmosphäre stehen.

## Anschlussbelegung

		<ul style="list-style-type: none"> <li>1 Betriebsspannung</li> <li>2 Analogausgang 0 ... 20 mA</li> <li>3 0 V</li> <li>4 Analogausgang 0 ... 10 V</li> </ul>
--	--	--

Adernfarben	
BN = braun	BU = blau
BK = schwarz	WH = weiß

# Positionstransmitter SMAT-8E, für T-Nut

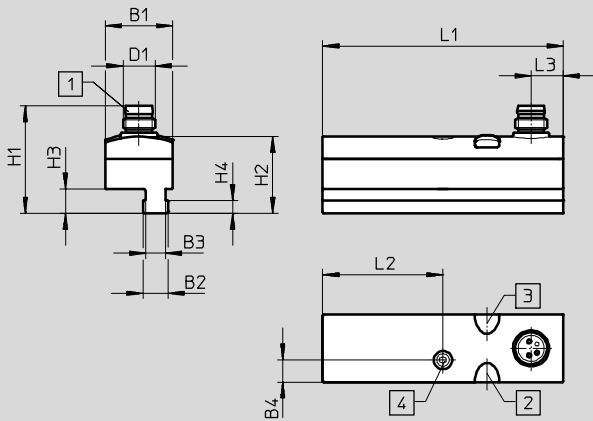
Datenblatt

FESTO

## Abmessungen

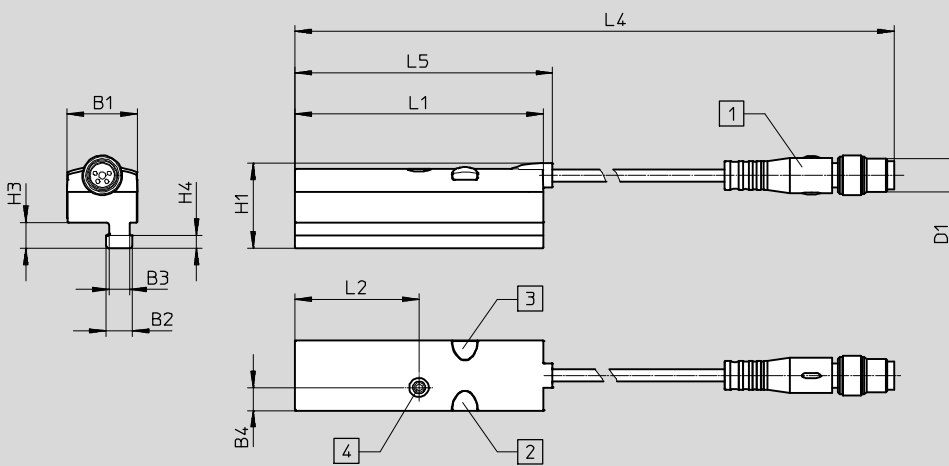
Download CAD-Daten → [www.festo.com](http://www.festo.com)

### SMAT-8E-...-M8



- 1 Stecker passend für Verbindungsleitung NEBU-M8
- 2 Grüne Leuchtdiode
- 3 Rote Leuchtdiode
- 4 Gewindestift

### SMAT-8E-...-M8D



- 1 Stecker passend für Verbindungsleitung NEBU-M8
- 2 Grüne Leuchtdiode
- 3 Rote Leuchtdiode
- 4 Gewindestift

Typ	B1	B2	B3	B4	D1	H1	H2	H3	H4	L1	L2	L3	L4	L5
SMAT-8E-...-M8	16,8	6,3	5	5,5	M8x1	26,8	19,1	6,1	3,1	60	30	8	-	-
SMAT-8E-...-M8D	16,9			5,6		20,5	-			60,1				

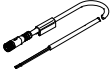
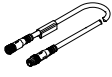

## Bestellangaben

	Elektrischer Anschluss	Leitungslänge [m]	Teile-Nr.	Typ
	Stecker M8x1, 4-polig, feststehend	-	540191	SMAT-8E-S50-IU-M8
	Kabel mit Stecker M8x1, 4-polig, drehbares Gewinde	0,3	570134	SMAT-8E-S50-IU-E-0,3-M8D



# Positionstransmitter SMAT-8E, für T-Nut

Zubehör

Bestellangaben – Verbindungsleitungen NEBU-M8				Datenblätter → Internet: nebu	
	Elektrischer Anschluss links	Elektrischer Anschluss rechts	Kabellänge [m]	Teile-Nr.	Typ
	Dose gerade, M8x1, 4-polig	Kabel, offenes Ende, 4-adrig	2,5	<b>541342</b>	<b>NEBU-M8G4-K-2.5-LE4</b>
			5	<b>541343</b>	<b>NEBU-M8G4-K-5-LE4</b>
	Dose gerade, M8x1, 4-polig	Dose gerade, M8x1, 4-polig	2,5	<b>554035</b>	<b>NEBU-M8G4-K-2.5-M8G4</b>
	Dose gewinkelt, M8x1, 4-polig	Kabel, offenes Ende, 4-adrig	2,5	<b>541344</b>	<b>NEBU-M8W4-K-2.5-LE4</b>
			5	<b>541345</b>	<b>NEBU-M8W4-K-5-LE4</b>