

Durchflusssensoren SFAM



Durchflusssensoren SFAM

Merkmale

FESTO

Auf einen Blick

Gewindemontage Einzelgerät mit Einlaufstrecke



Zentraler elektrischer Anschluss mit M12-Stecker

Kombinierbar mit Wartungsgeräte-Kombination Baureihe MS6 oder MS9

- Leuchtstarkes LCD-Display mit blauem Hintergrund und weißer 9-Segment Anzeige
- Bargraph visualisiert den aktuellen Messwert
- Schaltpunktabhängiger Farbumschlag

Durchflusstark und kompakt

Der modulare Durchflusssensor agiert entweder als Standalone-Gerät oder als ideale Kombination mit den Wartungsgeräten der MS-Reihe.

Der Sensor liefert:

- Absolute Durchflussinformationen
 - mit Schwellwerten und
 - komfortabler Schaltpunkteinstellung über ein Display
- Kumulierte Luftverbrauchsmessung
- Patentierte – einstellbarer Verbrauchsschaltimpuls für die kumulierte Luftverbrauchsmessung über den Schaltausgang

Systematisch sicherer

Der Sensor deckt durch seine hohe Dynamik von 1:100 einen großen Messbereich mit einer spezifizierten Genauigkeit ab. Auch bei schwankenden oder unsicheren Durchflussverhältnissen liefert der Sensor exakte Informationen.

Einfacher im Betrieb

- Ein großes, leuchtstarkes LCD-Display erhöht die Betriebssicherheit und ermöglicht ein einfaches Ablesen der aktuell dargestellten Durchfluss- oder Verbrauchswerte.
- Messwerte außerhalb des Messbereichs werden visualisiert: Durchflusswerte werden blinkend dargestellt.
- Schaltausgänge (NPN/PNP) können über das Menü umgeschaltet werden.
- Unter- oder Überschreiten der Schwellwerte kann auch über größere Entfernung oder bei Unzugänglichkeit des Sensors durch den Farbumschlag des Displays erkannt werden.
- Einfaches Überprüfen der aktuellen Sensoreinstellungen im SHOW-Modus
- Einfaches Umschalten zwischen Verbrauchs- und Durchflussanzeige
- Anzeigewerte im Display:
 - können für verschiedene Normbedingungen (DIN 1343, ISO 2533, ISO 6358) dargestellt werden
 - können bei hoher Messdynamik unabhängig vom Analogausgang gefiltert / gemittelt werden

Komfortabel

- Festo plug and work Lösung
- Übersichtliche und schnelle Menüführung
- Schnellste Inbetriebnahme durch einfaches, intuitives Teachin
- Manuelle Verbrauchsmessung mit Start- / Stop- und Reset-Funktionalität

Einfach kombinierbar

Mit Wartungsgeräte-Kombination der Baureihe MS6 oder MS9 durch innovative Prismenspanntechnik. Dies spart zusätzlichen Installationsaufwand.

Flexibler Einbau

Durch eine strömungstechnische optimierte Konstruktion ist die Bauform des SFAM sehr kompakt und platzsparend ausgelegt.

Rechts oder links?

Der Fluidstrom des unidirektionalen Durchflusssensors ist wählbar: entweder von links nach rechts oder von rechts nach links

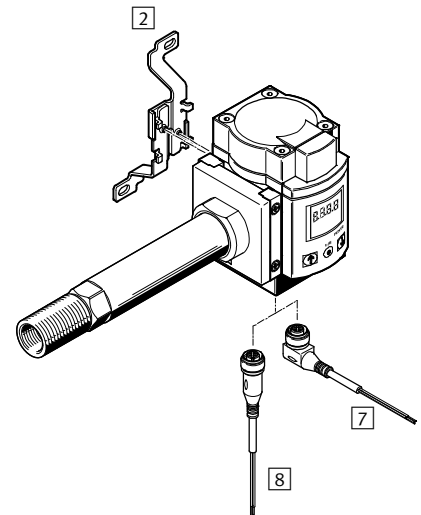
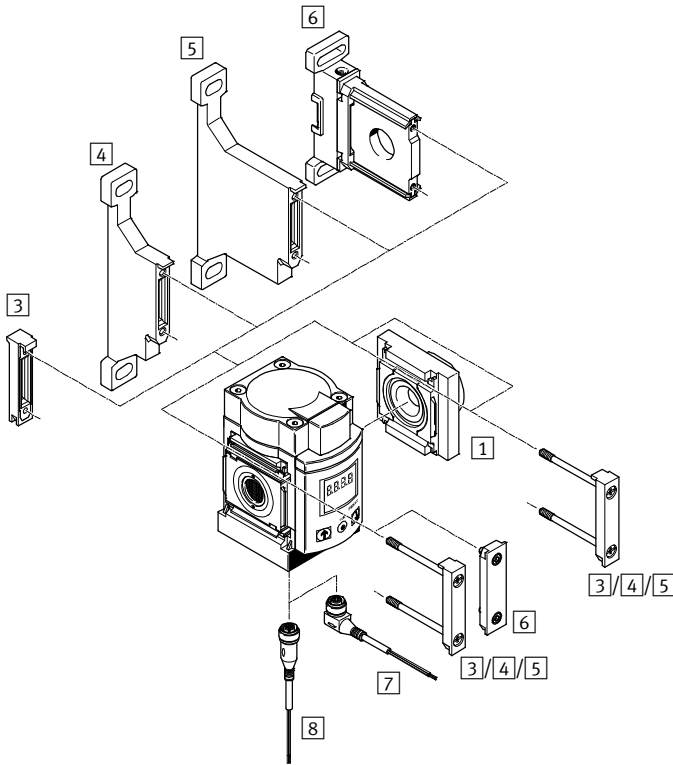
Durchflusssensoren SFAM

Peripherieübersicht


FESTO

SFAM-62-...-M für Batteriemontage in Wartungsgeräte-Kombination Baureihe MS6 mit Siebpatrone

SFAM-62-...-T/-W für Einzelmontage mit Anschlussplatten und Einlaufstrecke



Befestigungselemente und Zubehör			
	in Wartungsgeräte-Kombination Baureihe MS6	Einzelgerät	→ Seite/Internet
1	Anschlussplatte MS6-AG...	■ im Lieferumfang enthalten	ms6-ag
2	Befestigungswinkel MS6-WB	■ im Lieferumfang enthalten bei Befestigungsart -W	ms6-wb
3	Modulverbinder MS6-MV	-	ms6-mv
4	Befestigungswinkel MS6-WP	-	ms6-wp
5	Befestigungswinkel MS6-WPB	-	ms6-wpb
6	Befestigungswinkel MS6-WPM	-	ms6-wpm
7	Verbindungsleitung NEBU-M12W5, Dose gewinkelt	■	14
8	Verbindungsleitung NEBU-M12G5, Dose gerade	■	14

-  - Hinweis

Weiteres Zubehör:

- Modulverbinder für Kombination mit Baugröße MS4/MS6 oder Baugröße MS9
- Adapter für Montage an Profile

→ Internet: amv, rmv, armv
→ Internet: ipm-80, ipm-40-80, ipm-80-80

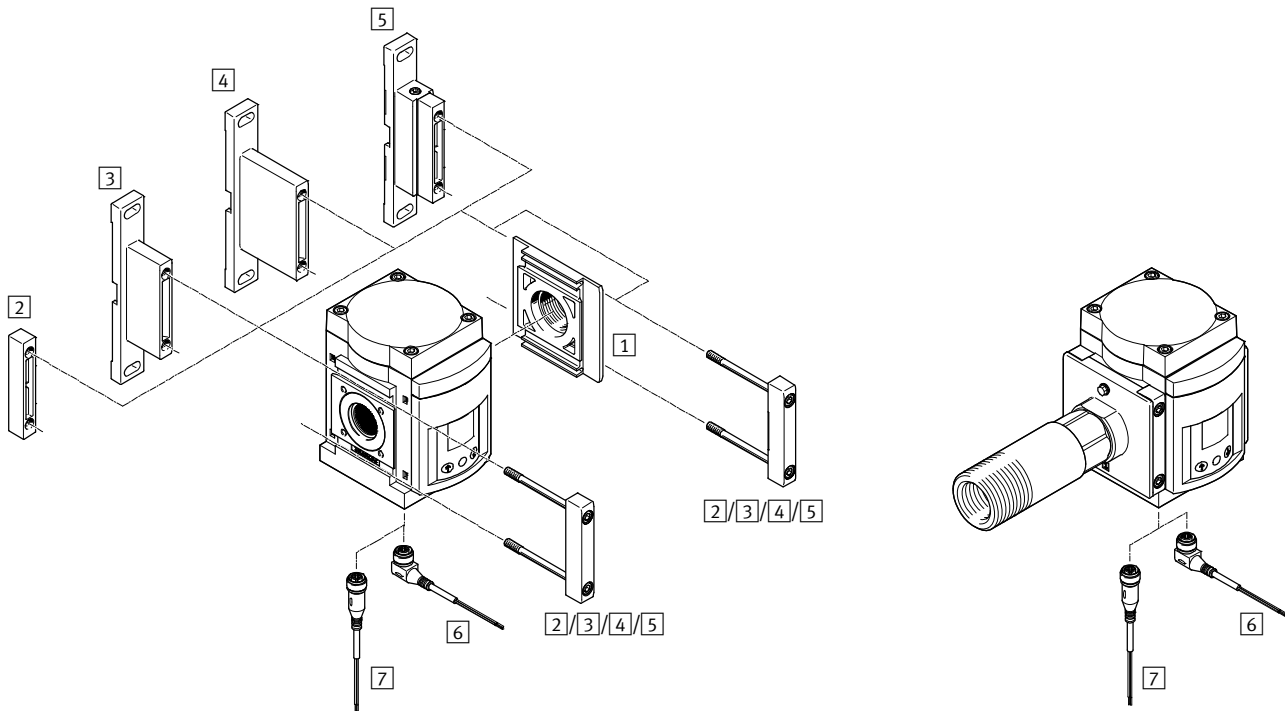
Durchflusssensoren SFAM

Peripherieübersicht

FESTO

SFAM-90...-M für Batteriemontage in Wartungsgeräte-Kombination Baureihe MS9 mit Siebpatrone

SFAM-90...-T für Einzelmontage mit Anschlussplatten und Einlaufstrecke



Befestigungselemente und Zubehör		in Wartungsgeräte-Kombination Baureihe MS9	Einzelgerät	→ Seite/Internet
1	Anschlussplatte MS9-AG...	■	■ im Lieferumfang enthalten	ms9-ag
2	Modulverbinder MS9-MV	■	-	ms9-mv
3	Befestigungswinkel MS9-WP	■	-	ms9-wp
4	Befestigungswinkel MS9-WPB	■	-	ms9-wpb
5	Befestigungswinkel MS9-WPM	■	-	ms9-wpm
6	Verbindungsleitung NEBU-M12W5, Dose gewinkelt	■	■	14
7	Verbindungsleitung NEBU-M12G5, Dose gerade	■	■	14

- - Hinweis
 Weiteres Zubehör:
 - Modulverbinder für Kombination mit Baugröße MS6, MS9 oder MS12
 → Internet: rmv, armv

Durchflusssensoren SFAM

Typenschlüssel

SFAM - 62 - 1000 L - T G12 - 2SA - M12

Typ

SFAM	Durchflusssensor
------	------------------

Rastermaß

62	Rastermaß 62 mm
90	Rastermaß 90 mm

Durchflussmessbereich [l/min]

SFAM-62	
1000	Max. 1 000
3000	Max. 3 000
5000	Max. 5 000
SFAM-90	
5000	Max. 5 000
10000	Max. 10 000
15000	Max. 15 000

Durchflusseingang

L	Unidirektional, von links nach rechts
---	---------------------------------------

Befestigungsart

M	Batteriemontage
T	Gewindemontage

Pneumatischer Anschluss

SFAM-62	
G12	Innengewinde G 1/2
SFAM-90-5000L	
G1	Innengewinde G 1
SFAM-90-10000L/15000L	
G112	Innengewinde G 1 1/2

Elektrischer Ausgang

2SA	2x PNP oder NPN, 1 Analogausgang 4 ... 20 mA
2SV	2x PNP oder NPN, 1 Analogausgang 0 ... 10 V

Elektrischer Anschluss

M12	Stecker gerade, M12x1, 5-polig
-----	--------------------------------

Weitere Varianten können Sie über den Produktbaukasten bestellen → 13

- Durchflusseingang
- Befestigungsart
- Pneumatischer Anschluss
- Elektrisches Zubehör
- Zulassung EU (ATEX)

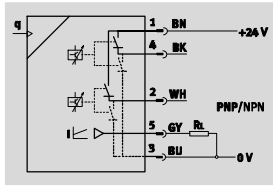
Durchflusssensoren SFAM

Datenblatt

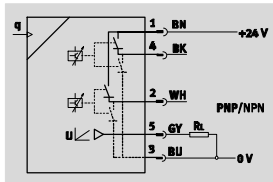
FESTO

Funktion

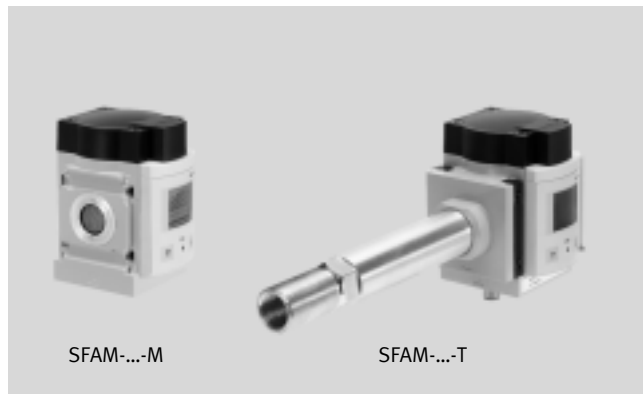
Stromausgang 2SA



Spannungsausgang 2SV



- - Durchfluss
10 ... 1 000 l/min
30 ... 3 000 l/min
50 ... 5 000 l/min
100 ... 10 000 l/min
150 ... 15 000 l/min
- - Temperaturbereich
0 ... +50 °C
- - Betriebsdruck
0 ... 16 bar



- Analogausgang 0 ... 10 V, einstellbare Schaltausgänge 2x PNP oder 2x NPN
- Analogausgang 4 ... 20 mA, einstellbare Schaltausgänge 2x PNP oder 2x NPN
- Frei wählbarer Impulsausgang zur Verbrauchsmessung
- Analogfilter zum Einstellen der Anstiegszeit
- Digitalfilter zum Glätten der Anzeigewerte

- - Hinweis
Zur Einhaltung der angegebenen Genauigkeiten muss der SFAM über folgende Anschlüsse versorgt werden:
 - SFAM-62-...-M über einen pneumatischen Anschluss von mindestens G 1/2, der SFAM-90-...-M von mindestens G 3/4.
 - SFAM-62-...-T/W über einen Anschluss-Innendurchmesser von mindestens 10 mm, der SFAM-90-...-T von mindestens 20 mm.

- - Hinweis
Nach einem Filterregelventil MS-LFR oder Druckregelventil MS-LR ist zur Einhaltung der angegebenen Genauigkeiten der Einbau des Abzweigmoduls MS6-FRM-1/2 (bei Baugröße MS6) oder MS9-FRM-G (bei Baugröße MS9) vor dem Durchflusssensor SFAM erforderlich.

Allgemeine Technische Daten	
Zulassung	RCM Mark c UL us - Recognized (OL)
Zertifikat ausstellende Stelle	UL E322346
CE-Zeichen (siehe Konformitätserklärung)	nach EU-EMV-Richtlinie ¹⁾ nach EU-RoHS-Richtlinie
KC-Zeichen	KC-EMV
Werkstoff-Hinweis	RoHS konform

1) Bitte entnehmen Sie den Nutzungsbereich der EG-Konformitätserklärung: www.festo.com/sp → Zertifikate.
Im Falle von Nutzungsbeschränkungen der Geräte in Wohn-, Geschäfts- und Gewerbebereichen, sowie Kleinbetrieben, können weitere Maßnahmen zur Reduzierung der Störaussendung erforderlich sein.

ATEX	
Zulassung EU	Ex2
ATEX-Kategorie Gas	II 3G
Ex-Zündschutzart Gas	Ex nA IIC T5 X Gc
ATEX-Kategorie Staub	II 3D
Ex-Zündschutzart Staub	Ex tc IIIB T80°C X Dc IP54
Ex-Umgebungstemperatur	0°C ≤ Ta ≤ +50°C
CE-Zeichen (siehe Konformitätserklärung)	nach EU-Ex-Schutz-Richtlinie (ATEX)

Durchflusssensoren SFAM

Datenblatt

Eingangssignal/Messelement							
Typ	SFAM-62			SFAM-90			
Durchflussmessbereich	-1000	-3000	-5000	-5000	-10000	-15000	
Messgröße	Durchfluss, Verbrauch						
Strömungsrichtung	-L	unidirektional P1 → P2					
	-R	unidirektional P2 ← P1					
Messprinzip	thermisch						
Durchflussmessbereich	[l/min]	10 ... 1 000	30 ... 3 000	50 ... 5 000	50 ... 5 000	100 ... 10 000	150 ... 15 000
Betriebsdruck	[bar]	0 ... 16					
Nennndruck	[bar]	6					
Betriebsmedium	Druckluft nach ISO 8573-1:2010 [7:4:4]						
	Stickstoff						
Hinweis zum Betriebs-/Steuermedium	geölter Betrieb nicht möglich						
Mediumstemperatur	[°C]	0 ... +50					
Umgebungstemperatur	[°C]	0 ... +50					
Nenntemperatur	[°C]	23					

Ausgang allgemein ^{1), 2)}	
Genauigkeit Durchflusswert	+/- (3% o.m.v. + 0,3% FS)
Wiederholgenauigkeit Nullpunkt in ±%FS	0,2
Wiederholgenauigkeit Spanne in ±%FS	0,8
Temperaturkoeffizient Spanne in ±%FS/K	typ. 0,1
Druckabhängigkeit Spanne in ±%FS/bar	0,5

1) Genauigkeit bei Nennbedingungen (6 bar, 23 °C und waagerechter Einbaulage)

2) % FS = % des Messbereichsendwertes (fullscale)

Schaltausgang	
Schaltausgang	2x PNP oder 2x NPN, einstellbar
Schaltfunktion	Fenster-Komparator oder Schwellwert-Komparator, einstellbar
Schaltelementfunktion	Öffner oder Schließer, einstellbar
Einschaltzeit	einstellbar (Werkseinstellung: ca. 60 ms)
Ausschaltzeit	einstellbar (Werkseinstellung: ca. 60 ms)
Max. Ausgangsstrom	[mA] 100
Spannungsfall	[V] max. 1,5
Induktive Schutzbeschaltung	angepasst MZ, MY, ME-Spulen

Analogausgang							
Typ	SFAM-62			SFAM-90			
Durchflussmessbereich	-1000	-3000	-5000	-5000	-10000	-15000	
Durchflusskennlinie	[l/min]	0 ... 1 000	0 ... 3 000	0 ... 5 000	0 ... 5 000	0 ... 10 000	0 ... 15 000
Ausgangskennlinie Strom	[mA]	4 ... 20					
Ausgangskennlinie Spannung	[V]	0 ... 10					
Anstiegszeit	[ms]	15, 30, 60 (Werkseinstellung), 125, 250, 500, 999 einstellbar					
Max. Lastwiderstand am Stromausgang	[Ohm]	500					
Min. Lastwiderstand am Spannungsausgang	[kOhm]	10					

Ausgang, weitere Daten	
Kurzschlussfestigkeit	ja
Überlastfestigkeit	vorhanden

Durchflusssensoren SFAM

Datenblatt

FESTO

Elektronik	
Betriebsspannungsbereich DC [V]	15 ... 30
Verpolungsschutz	für alle elektrischen Anschlüsse

Elektromechanik	
Elektrischer Anschluss	Stecker gerade, M12x1, 5-polig
Max. Länge Anschlusskabel [m]	30

Mechanik								
Typ	SFAM-62	SFAM-90						
Befestigungsart	-M	-TG12/-WG12	-TN12/-WN12	-M	-TG1	-TN1	-TG112	-TN112
Einbaulage	waagrecht							
Pneumatischer Anschluss	–	G 1/2	1/2 NPT	–	G 1	1 NPT	G 1 1/2	1 1/2 NPT
Produktgewicht [g]	600	1 100	1 100	1 500	2 400	2 400	2 750	2 750
Werkstoffinformation Gehäuse	PA-verstärkt, Aluminium-Druckguss							

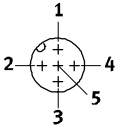
Anzeige/Bedienung						
Typ	SFAM-62	SFAM-90				
Durchflussmessbereich	-1000	-3000	-5000	-5000	-10000	-15000
Anzeigeart	Leucht-LCD, blau					
Darstellbare Einheiten	l/min, scfm, l, m ³ , scf					
Einstellbereich Schwellwerte Durchfluss [%FS]	1 ... 100					
Einstellbereich Schwellwerte [l]	3 ... 19 999	10 ... 19 999	15 ... 19 999	15 ... 19 999	30 ... 19 999	50 ... 19 999
Verbrauchsimpuls [m ³]	1 ... 19 999					
[scf]	0,1 ... 1 999,9	0,4 ... 1 999,9	0,5 ... 1 999,9	0,5 ... 1 999,9	1 ... 1 999,9	2 ... 1 999,9
Einstellbereich Hysterese [%FS]	0 ... 90					

Immission/Emission						
Typ	SFAM-62	SFAM-90				
Durchflussmessbereich	-1000	-3000	-5000	-5000	-10000	-15000
Lagertemperatur [°C]	–20 ... +80					
Schutzart	IP65					
Druckabfall bei 50 %FS Durchfluss und 6 bar bei Befestigungsart -M [mbar]	0 ... 100	0 ... 100	0 ... 100	0 ... 40	0 ... 100	0 ... 200
Druckabfall bei 50 %FS Durchfluss bei Befestigungsart -T/-W [mbar]	0 ... 100	0 ... 100	0 ... 100	0 ... 100	0 ... 100	0 ... 100
Schutzklasse	III					
Korrosionsbeständigkeitsklasse KBK ¹⁾	2					

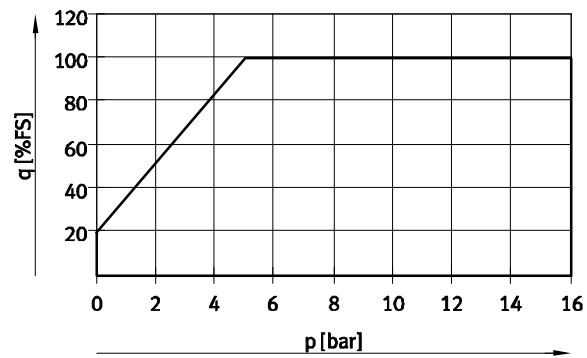
1) Korrosionsbeständigkeitsklasse 2 nach Festo Norm 940 070
Bauteile mit mäßiger Korrosionsbeanspruchung. Außenliegende sichtbare Teile mit vorrangig dekorativer Anforderung an die Oberfläche, die im direkten Kontakt zur umgebenden industriellen Atmosphäre bzw. Medien, wie Kühl- und Schmierstoffe stehen.

Durchflusssensoren SFAM

Datenblatt

Pinbelegung		
Stecker M12x1, 5-polig	Pin	Bedeutung
	1	Betriebsspannung +24 V DC
	2	Binärausgang B
	3	0 V
	4	Binärausgang A
	5	Analogausgang C

Durchflussmessbereich¹⁾ qn in Abhängigkeit vom Betriebsdruck p1



1) Ab einem Betriebsdruck von 5 bar können vom Durchflusssensor Messwerte mit der spezifizierten Genauigkeit über den vollen Messbereich ermittelt werden. Bei einem Betriebsdruck unter 5 bar verringert sich der Messbereich mit spezifizierter Genauigkeit wie im Diagramm dargestellt.

Durchflusssensoren SFAM

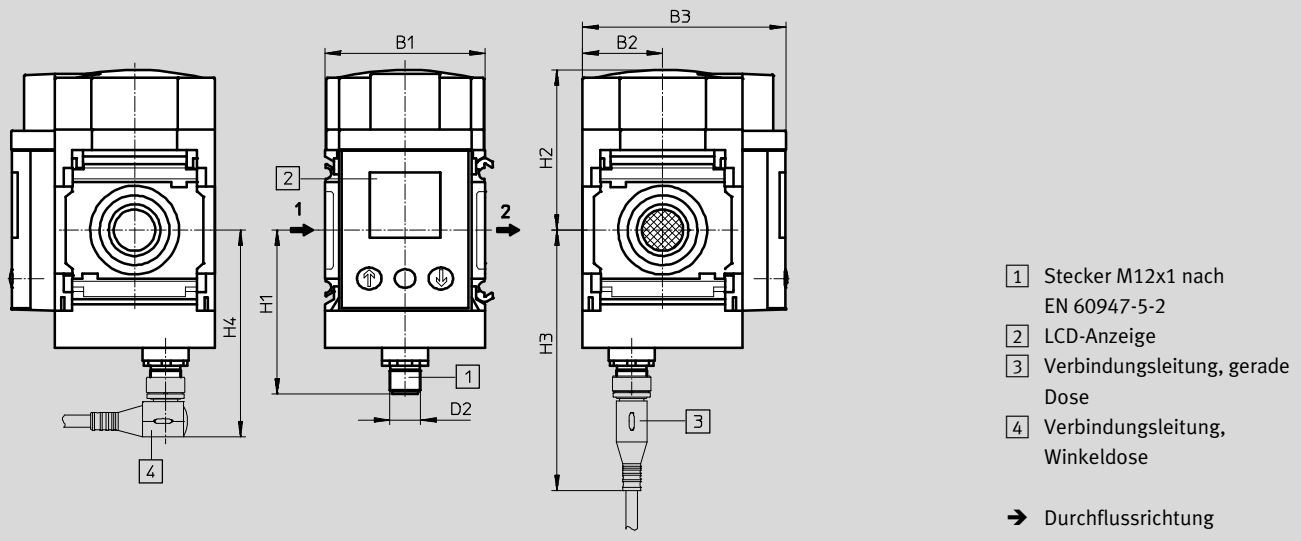
Datenblatt

FESTO

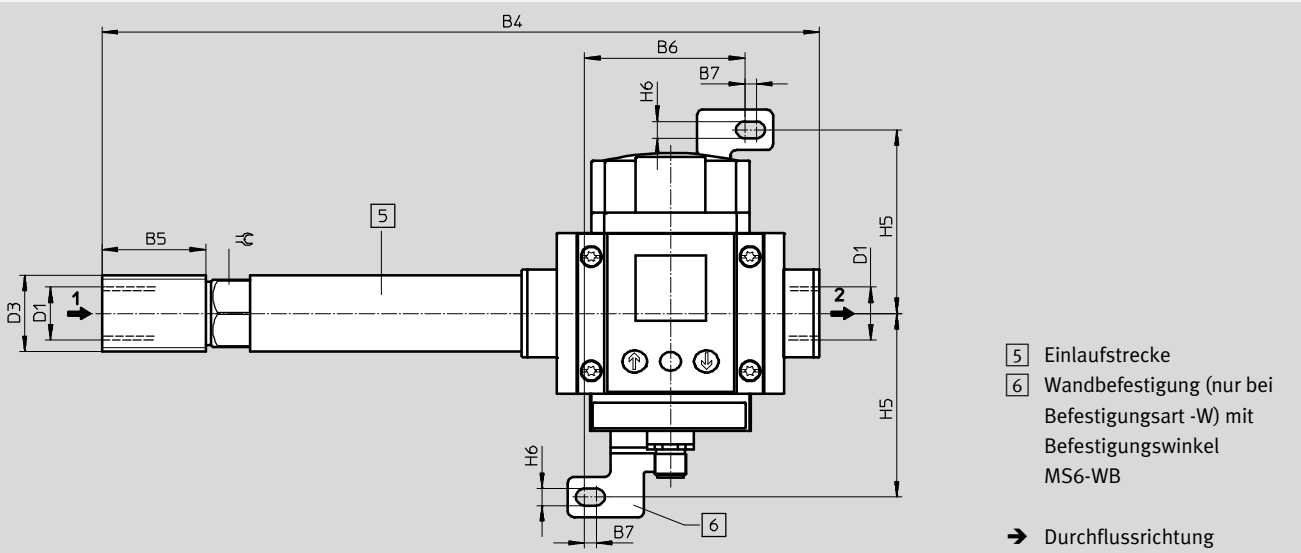
Abmessungen – SFAM-62

Download CAD-Daten → www.festo.com

SFAM-62-...-M für Batteriemontage in Wartungsgeräte-Kombination Baureihe MS6



SFAM-62-...-T/W für Einzelmontage



Typ	B1	B2	B3	B4	B5	B6	B7	D1	D2	D3	H1	H2	H3	H4	H5	H6	⊕
SFAM-62-...-M	62	31	78,7	-	-	-	-	-	M12x1	-	63,5	62,1	101	80	-	-	-
SFAM-62-...-TG12	62	31	78,7	277	40	-	-	G 1/2	M12x1	G 3/4	63,5	62,1	101	80	-	-	26
SFAM-62-...-WG12						61,9	4,5								71	6,6	
SFAM-62-...-TN12	62	31	78,7	277	40	-	-	1/2 NPT	M12x1	NPT 3/4	63,5	62,1	101	80	-	-	26
SFAM-62-...-WN12						61,9	4,5								71	6,6	

Durchflusssensoren SFAM

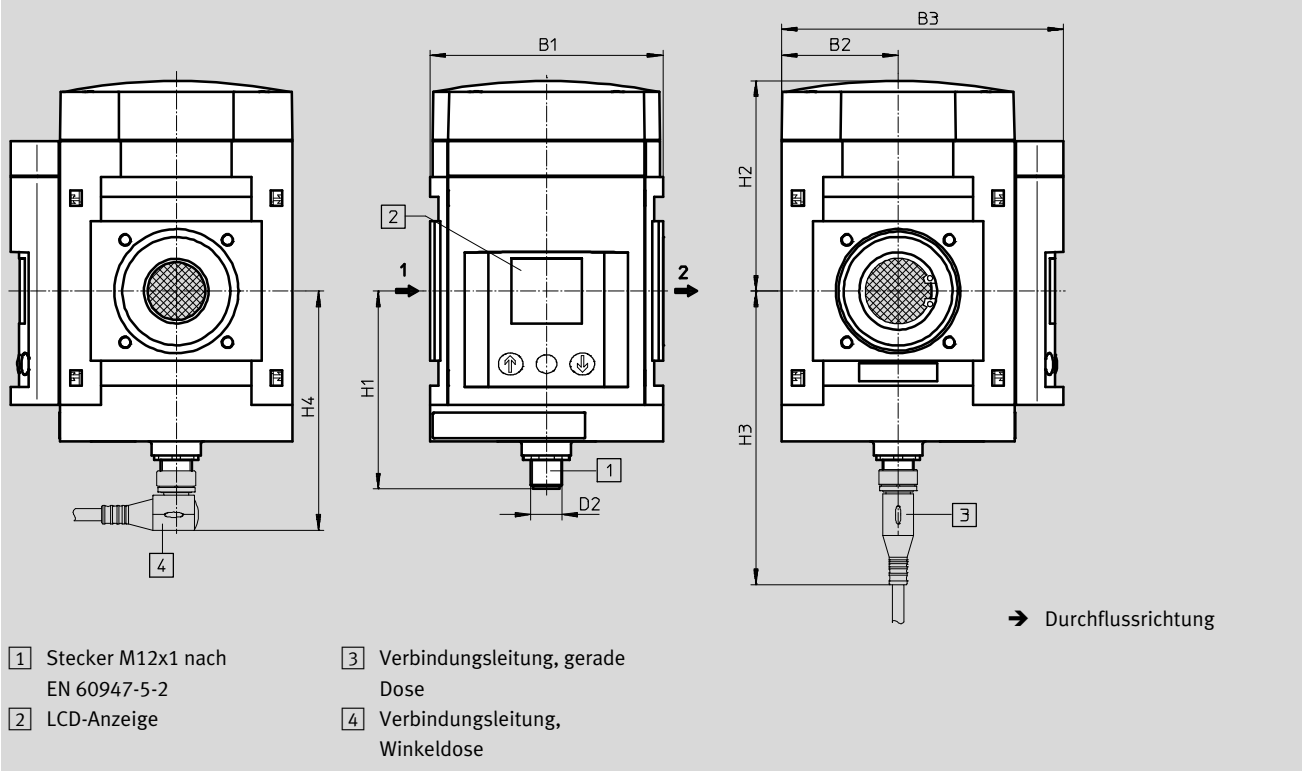
Datenblatt

FESTO

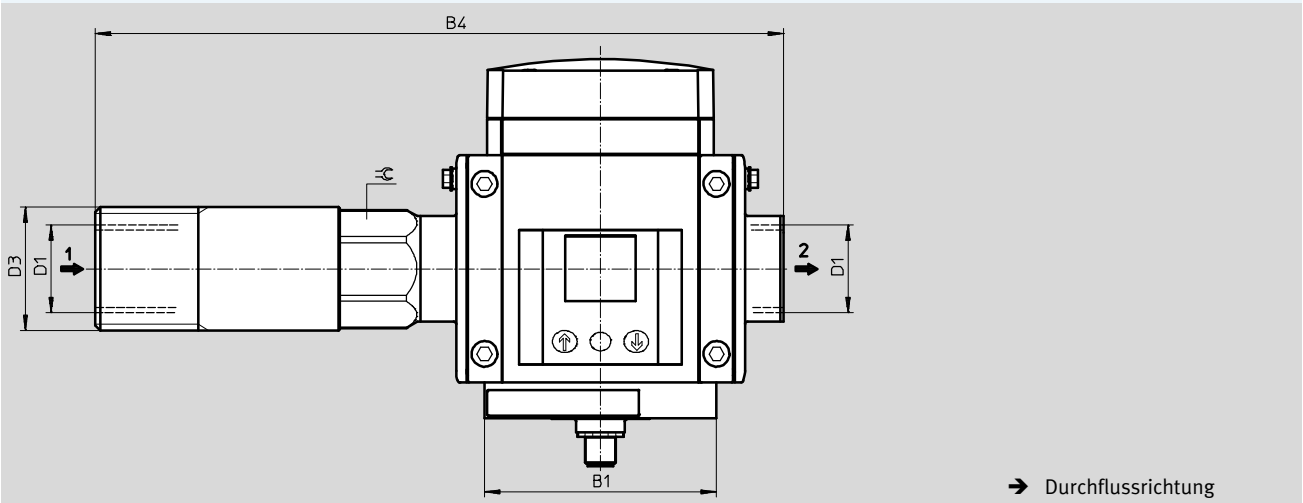
Abmessungen – SFAM-90

Download CAD-Daten → www.festo.com

SFAM-90-...-M für Batteriemontage in Wartungsgeräte-Kombination Baureihe MS9



SFAM-90-...-T für Einzelmontage


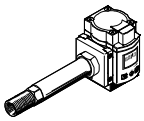


Typ	B1	B2	B3	B4	D1	D2	D3	H1	H2	H3	H4	∅
SFAM-90-...-M	90	45	109	-	-	M12x1	-	76,5	81,3	114	93	-
SFAM-90-...-TG1	90	45	109	267	G 1	M12x1	G 1 1/2	76,5	81,3	114	93	41
SFAM-90-...-TG112				301	G 1 1/2		G2					55
SFAM-90-...-TN1	90	45	109	267	1 NPT	M12x1	1 1/2 NPT	76,5	81,3	114	93	41
SFAM-90-...-TN112				301	1 1/2 NPT		2 NPT					55

Durchflusssensoren SFAM

Datenblatt

FESTO

Bestellangaben					
Ausführung	Rastermaß [mm]	Elektrischer Ausgang	Durchflussmessbereich [l/min]	Teile-Nr.	Typ
Batteriemontage in Wartungsgeräte-Kombination Baureihe MS					
	62	2x PNP oder NPN, 1 Analogausgang 4 ... 20 mA	10 ... 1 000	564930	SFAM-62-1000L-M-2SA-M12
			30 ... 3 000	564934	SFAM-62-3000L-M-2SA-M12
			50 ... 5 000	564938	SFAM-62-5000L-M-2SA-M12
		2x PNP oder NPN, 1 Analogausgang 0 ... 10 V	10 ... 1 000	564932	SFAM-62-1000L-M-2SV-M12
			30 ... 3 000	564936	SFAM-62-3000L-M-2SV-M12
			50 ... 5 000	564940	SFAM-62-5000L-M-2SV-M12
	90	2x PNP oder NPN, 1 Analogausgang 4 ... 20 mA	50 ... 5 000	573346	SFAM-90-5000L-M-2SA-M12
			100 ... 10 000	573348	SFAM-90-10000L-M-2SA-M12
			150 ... 15 000	573350	SFAM-90-15000L-M-2SA-M12
		2x PNP oder NPN, 1 Analogausgang 0 ... 10 V	50 ... 5 000	573347	SFAM-90-5000L-M-2SV-M12
			100 ... 10 000	573349	SFAM-90-10000L-M-2SV-M12
			150 ... 15 000	573351	SFAM-90-15000L-M-2SV-M12
Gewindemontage Einzelgerät					
	62	2x PNP oder NPN, 1 Analogausgang 4 ... 20 mA	10 ... 1 000	565375	SFAM-62-1000L-TG12-2SA-M12
			30 ... 3 000	565379	SFAM-62-3000L-TG12-2SA-M12
			50 ... 5 000	565383	SFAM-62-5000L-TG12-2SA-M12
		2x PNP oder NPN, 1 Analogausgang 0 ... 10 V	10 ... 1 000	565376	SFAM-62-1000L-TG12-2SV-M12
			30 ... 3 000	565380	SFAM-62-3000L-TG12-2SV-M12
			50 ... 5 000	565384	SFAM-62-5000L-TG12-2SV-M12
	90	2x PNP oder NPN, 1 Analogausgang 4 ... 20 mA	50 ... 5 000	573352	SFAM-90-5000L-TG11-2SA-M12
			100 ... 10 000	573354	SFAM-90-10000L-TG112-2SA-M12
			150 ... 15 000	573356	SFAM-90-15000L-TG112-2SA-M12
		2x PNP oder NPN, 1 Analogausgang 0 ... 10 V	50 ... 5 000	573353	SFAM-90-5000L-TG11-2SV-M12
			100 ... 10 000	573355	SFAM-90-10000L-TG112-2SV-M12
			150 ... 15 000	573357	SFAM-90-15000L-TG112-2SV-M12

Durchflusssensoren SFAM

Bestellangaben – Produktbaukasten



Bestelltabelle		Bedin- gungen	Code	Eintrag Code
M	Baukasten-Nr.	563796		
	Funktion	Durchflusssensor		SFAM
	Rastermaß	62 mm		-62
		90 mm		-90
	Durchflussmessbereich	Max. 1 000 l/min		1 -1000
		Max. 3 000 l/min		1 -3000
		Max. 5 000 l/min		-5000
		Max. 10 000 l/min		2 -10000
		Max. 15 000 l/min		2 -15000
	Durchflusseingang	Unidirektional, von links nach rechts		L
		Unidirektional, von rechts nach links		R
	Befestigungsart	Batteriemontage		-M
		Gewindemontage		-T
		Wandbefestigung		1 4 -W
O	Pneumatischer Anschluss	Keine Angabe		
		G1/2		1 3 G12
		G1		2 3 G1
		G1 1/2		2 3 G112
		1/2" NPT		1 3 N12
		1" NPT		2 3 N1
		1 1/2" NPT		2 3 N112
M	Elektrischer Ausgang	2x PNP oder NPN, 1 Analogausgang 4 ... 20 mA		-2SA
		2x PNP oder NPN, 1 Analogausgang 0 ... 10 V		-2SV
	Elektrischer Anschluss	Stecker M12, A-codiert		-M12
O	Elektrisches Zubehör	Keine Angabe		
		Winkeldose, Kabel 2,5 m		-2.5A
		Gerade Dose, Kabel 2,5 m		-2.5S
		Winkeldose, Kabel 5 m		-5A
		Gerade Dose, Kabel 5 m		-5S
	Zulassung EU	Keine Angabe		
		II 3GD		-EX2

- 1** 1000, 3000, G12, N12, W
Nicht mit Rastermaß 90
- 2** 10000, 15000, G1, G112, N1, N112
Nicht mit Rastermaß 62
- 3** G12, G1, G112, N12, N1, N112
Nicht mit Befestigungsart M
Mussangabe bei Befestigungsart T, W
- 4** W
Nicht mit EX2



Übertrag Bestellcode

563796 SFAM - [] - [] [] - [] [] - [] - M12 - [] - []

Durchflusssensoren SFAM

Zubehör

FESTO

Bestellangaben – Verbindungsleitungen				Datenblätter → Internet: nebu	
	Anzahl Adern	Kabellänge [m]	Teile-Nr.	Typ	
M12x1, Dose gerade					
	5	2,5	541330	NEBU-M12G5-K-2.5-LE5	
		5	541331	NEBU-M12G5-K-5-LE5	
M12x1, Dose gewinkelt					
	5	2,5	567843	NEBU-M12W5-K-2.5-LE5	
		5	567844	NEBU-M12W5-K-5-LE5	