

# Durchflusssensoren SFAB



# Durchflusssensoren SFAB

Merkmale

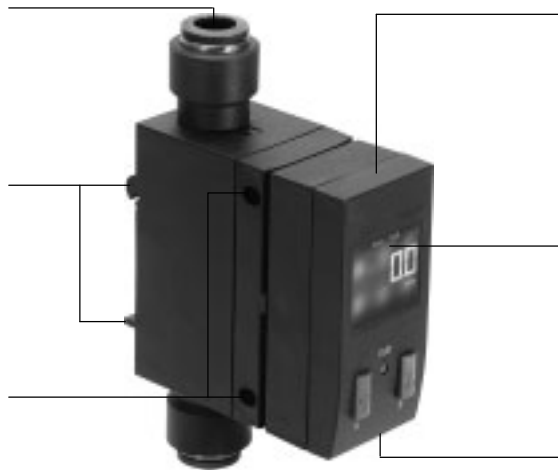
FESTO

## Auf einen Blick

Schnelle und sichere Installation dank QS-Verschraubung

Batteriemontage des Sensors mit Hutschiene oder einzeln mit Adapterplatte für Wandbefestigung

Plattenmontage des Sensors mit Befestigungsschrauben  
5 Messbereiche von 0,1 ... 10 l/min bis 10 ... 100 l/min



Um 270° drehbares Display

- Kontrastreiches LCD-Display mit blauem Hintergrund und weißer 9-Segment Anzeige
- Bargraph visualisiert den aktuellen Messwert
- Schaltpunktabhängiger Farbumschlag

Zentraler elektrischer Anschluss mit M12-Stecker

## Überzeugend, einfach, zuverlässig

Mit dem attraktiven Anzeige- und Bedienkonzept überzeugen die Durchflusssensoren bei:

- Leckageerkennung in der Produktion
- Dichtigkeitsprüfungen von Endprodukten
- Durchflusskontrolle beim Zuführen von Teilen

Der Sensor liefert:

- Absolute Durchflussinformationen
  - mit Schwellwerten und
  - komfortabler Schaltpunkteinstellung über ein Display
- Kumulierte Luftverbrauchsmessung.
- Patentierte – einstellbarer Verbrauchsschaltimpuls für die kumulierte Luftverbrauchsmessung über den Schaltausgang

## Einfacher im Betrieb

- Ein großes, leuchtstarkes LCD-Display erhöht die Betriebssicherheit und ermöglicht ein einfaches Ablesen der aktuell dargestellten Durchfluss- oder Verbrauchswerte.
- Messwerte außerhalb des Messbereichs werden visualisiert: Durchflusswerte werden blinkend dargestellt.
- Unter- oder Überschreiten der

Schwellwerte kann auch über größere Entfernung oder bei Unzugänglichkeit des Sensors durch den Farbumschlag des Displays erkannt werden.

- Einfaches Überprüfen der aktuellen Sensoreinstellungen im SHOW-Modus
- Einfaches Umschalten zwischen Verbrauchs- und Durchflussanzeige

## Flexibler im Einbau

Dies wird möglich durch die extrem kompakte Bauform mit Verzicht auf eine vorgeschaltete Ein- und Auslaufstrecke – der SFAB verfügt über einen integrierenden Beruhigungsströmungskanal.

## Systematisch sicherer

Auch bei schwankenden oder unsicheren Durchflussverhältnissen liefert der Sensor durch den sehr großen Messbereich exakte Informationen.

## Komfortabel

- Übersichtliche und schnelle Menüführung,
- Integrierte QS-Verschraubungen
- Ultraschnelles Teaching
- Drehbares Display

- Sichere Verbindungen bei extrem kurzen Montagezeiten
- Manuelle Verbrauchsmessung mit Start- / Stop- und Reset-Funktionalität

## Vorteile

### für den Konstrukteur

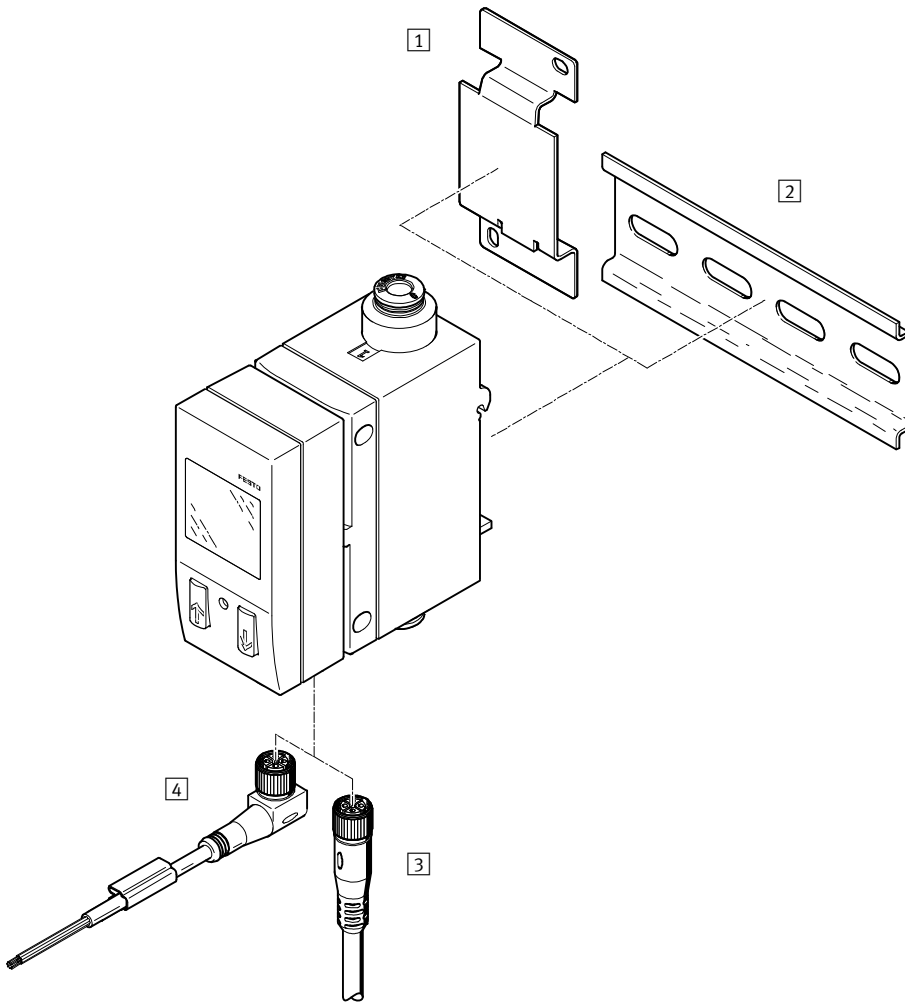
- Bedingt durch die hohe Messdynamik und den großen Messbereich, reicht für die Auslegung des Sensors eine grobe Abschätzung des Anlagenluftverbrauches
- Festo plug and work Lösung
- Einsatz des gleichen Geräts bei verschiedenen Anwendungen
- Sensors deckt durch seine hohe Dynamik von 1:100 einen großen Messbereich mit einer spezifizierten Genauigkeit ab
- NPN/PNP kann über die Software umgeschaltet werden
- Kürzeste Montagezeiten
- Alternativ mit 4 ... 20 mA oder 0 ... 10 V Analogausgang
- Flexibler Einbau ohne Restriktionen durch Einlaufstrecken, beliebige Einbaulage
- Hohe pneumatische Anschlussvarianz wird über den Baukasten zur Verfügung gestellt.
- Konstruktion leistungsfähigerer Maschinen

### für den Maschinenbetreiber

- Auch bei schwankenden Druckverhältnissen liegen exakte Informationen vor
- Durchflusswerte lassen sich einfach und sicher ablesen
- Visualisierung (Farbumschlag, blinkender Messwert) von Abweichungen
- Einfachste Bedienung ohne Schulungsaufwand
- Höhere Zuverlässigkeit der Anlage
- Anzeigewerte im Display:
  - können für Durchfluss und Verbrauch für verschiedene Normbedingungen dargestellt werden
  - können bei hoher Messdynamik unabhängig vom Analogausgang gefiltert / gemittelt werden
- Schnellste Inbetriebnahme durch einfaches, intuitives Teaching

# Durchflusssensoren SFAB

Peripherieübersicht



Zubehör	Kurzbeschreibung	→ Seite/Internet
1 Adapterplatte SDE1-...-W-...	Bei SFAB-...-W... im Lieferumfang enthalten	11
2 Tragschiene	Nach DIN EN 60715	nrh
3 Verbindungsleitung NEBU-M12G5	Dose gerade	11
4 Verbindungsleitung NEBU-M12W5	Dose gewinkelt	11

# Durchflusssensoren SFAB

Typenschlüssel

FESTO

SFAB		-		U	-			-		-	M12
<b>Typ</b>											
SFAB	Durchflusssensor										
<b>Durchflussmessbereich [l/min]</b>											
10	Max. 10										
50	Max. 50										
200	Max. 200										
600	Max. 600										
1000	Max. 1000										
<b>Durchflusseingang</b>											
U	unidirektional										
<b>Befestigungsart</b>											
H	mit Hutschiene										
W	mit Wandhalter										
<b>Pneumatischer Anschluss</b>											
Q6	Steckanschluss 6 mm										
Q8	Steckanschluss 8 mm										
Q10	Steckanschluss 10 mm										
<b>Elektrischer Ausgang</b>											
2SA	2x PNP oder NPN, 1 Analogausgang 4 ... 20 mA										
2SV	2x PNP oder NPN, 1 Analogausgang 0 ... 10 V										
<b>Elektrischer Anschluss</b>											
M12	Stecker gerade, M12x1, 5-polig										

Weitere Varianten können Sie über den Produktbaukasten bestellen → 10

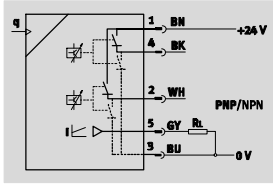
- Pneumatischer Anschluss
- Elektrisches Zubehör
- Zulassung EU (ATEX)

# Durchflusssensoren SFAB

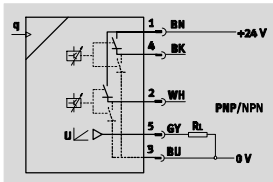
Datenblatt

Funktion

Stromausgang 2SA



Spannungsausgang 2SV



- Analogausgang 0 ... 10 V, einstellbare Schaltausgänge 2x PNP oder 2x NPN
- Analogausgang 4 ... 20 mA, einstellbare Schaltausgänge 2x PNP oder 2x NPN
- Frei wählbarer Impulsausgang zur Verbrauchsmessung
- Analogfilter zum Einstellen der Anstiegszeit
- Digitalfilter zum Glätten der Anzeigewerte



Allgemeine Technische Daten					
	-10U	-50U	-200U	-600U	-1000U
<b>Allgemein</b>					
Zulassung	RCM Mark c UL us - Recognized (OL)				
Zertifikat ausstellende Stelle	UL E322346				
CE-Zeichen (siehe Konformitätserklärung)	nach EU-EMV-Richtlinie nach EU-Ex-Schutz-Richtlinie (ATEX) nach EU-RoHS-Richtlinie				
Werkstoff-Hinweis	RoHS konform				
<b>Eingangssignal / Messelement</b>					
Messgröße	Durchfluss, Verbrauch				
Strömungsrichtung	unidirektional P1 → P2				
Messprinzip	thermisch				
Durchflussmessbereich [l/min]	0,1 ... 10	0,5 ... 50	2 ... 200	6 ... 600	10 ... 1000
Betriebsdruck [bar]	0 ... 10				
Nennndruck [bar]	6				
Betriebsmedium	Druckluft nach ISO 8573-1:2010 [6:4:4]		Druckluft nach ISO 8573-1:2010 [7:4:4]		
	Stickstoff		Stickstoff		
Mediumstemperatur [°C]	0 ... 50				
Umgebungstemperatur [°C]	0 ... 50				
Nenntemperatur [°C]	23				

# Durchflusssensoren SFAB

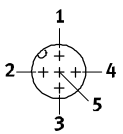
Datenblatt

FESTO

Elektrische Daten		-10U	-50U	-200U	-600U	-1000U
Ausgang allgemein <sup>1), 2)</sup>						
Genauigkeit Durchflusswert		+/- (3% o.m.v. + 0,3% FS)				
Wiederholgenauigkeit Nullpunkt ±FS	[%]	0,2				
Wiederholgenauigkeit Spanne ±FS	[%]	0,8				
Temperaturkoeffizient Spanne ±FS/K	[%]	≤0,1				
Druckabhängigkeit Spanne ±FS/bar	[%]	0,5				
Schaltausgang						
Schaltausgang		2x PNP oder 2x NPN, einstellbar				
Schaltfunktion		Fenster-Komparator oder Schwellwert-Komparator, einstellbar				
Schaltelementfunktion		Öffner oder Schließer, einstellbar				
Einschaltzeit		einstellbar (Werkseinstellung: ca. 80 ms)				
Ausschaltzeit		einstellbar (Werkseinstellung: ca. 80 ms)				
Max. Ausgangsstrom	[mA]	≤100				
Spannungsfall	[V]	max. 1,5				
Induktive Schutzbeschaltung		angepasst MZ, MY, ME-Spulen				
Analogausgang						
Durchflusskennlinie	[l/min]	0 ... 10	0 ... 50	0 ... 200	0 ... 600	0 ... 1000
Ausgangskennlinie Strom	[mA]	4 ... 20				
Ausgangskennlinie Spannung	[V]	0 ... 10				
Anstiegszeit	[ms]	15, 30, 60 (Werkseinstellung), 125, 250, 500, 999 einstellbar				
Max. Lastwiderstand am Stromausgang	[Ohm]	500				
Min. Lastwiderstand am Spannungsausgang	[kOhm]	10				
Ausgang, weitere Daten						
Kurzschlussfestigkeit		ja				
Überlastfestigkeit		vorhanden				
Elektronik						
Betriebsspannungsbereich DC	[V]	15 ... 30				
Verpolungsschutz		für alle elektrischen Anschlüsse				
Elektromechanik						
Elektrischer Anschluss		Stecker gerade, M12x1, 5-polig				
Max. Länge Anschlusskabel	[m]	<10				

1) Genauigkeit bei Nennbedingungen (6 bar, 23 °C und waagerechter Einbaulage)

2) % FS = % des Messbereichsendwertes (fullscale)

Pinbelegung		
Stecker M12x1, 5-polig	Pin	Bedeutung
	1	Betriebsspannung +24 V DC
	2	Binärausgang B
	3	0 V
	4	Binärausgang A
	5	Analogausgang C

# Durchflusssensoren SFAB

Datenblatt

Mechanik					
	-10U	-50U	-200U	-600U	-1000U
Einbaulage	beliebig				
Pneumatischer Anschluss <sup>1)</sup>	QS6	QS6	–	–	–
	QS8	QS8	QS8		
	QS10	QS10	QS10	QS10	QS10
	QS12	QS12	QS12	QS12	QS12
	QS1/4	QS1/4	–	–	–
	QS5/16	QS5/16	QS5/16	–	–
	QS3/8	QS3/8	QS3/8	QS3/8	QS3/8
Produktgewicht [g]	160				
Werkstoff-Info Gehäuse	PA verstärkt				

Anzeige / Bedienung						
	-10U	-50U	-200U	-600U	-1000U	
Anzeigeart	Leucht-LCD, blau					
Darstellbare Einheiten	l/min, l/h, scfm, l, m <sup>3</sup> , scf			l/min, scfm, l, m <sup>3</sup> , scf		
Einstellbereich Schwellwert Durchfluss	1%FS ... 100%FS					
Einstellbereich Schwellwert [l]	0,1 ... 1999,9	0,2 ... 1999,9	1 ... 1999,9	2 ... 1999,9	3 ... 1999,9	
Verbrauchsimpuls	[m <sup>3</sup> ]	0,01 ... 199,99			0,1 ... 1999,9	1 ... 19999
	[scf]	0,01 ... 199,99		0,03 ... 199,99	0,1 ... 1999,9	
Einstellbereich Hysterese	0%FS ... 90%FS					

Immission / Emission					
	-10U	-50U	-200U	-600U	-1000U
Lagertemperatur [°C]	–20 ... +80 (Merkmal -D: –10 ... +60)				
Schutzart	IP65				
Druckabfall [mbar]	<100				
Schutzklasse	III				

# Durchflusssensoren SFAB

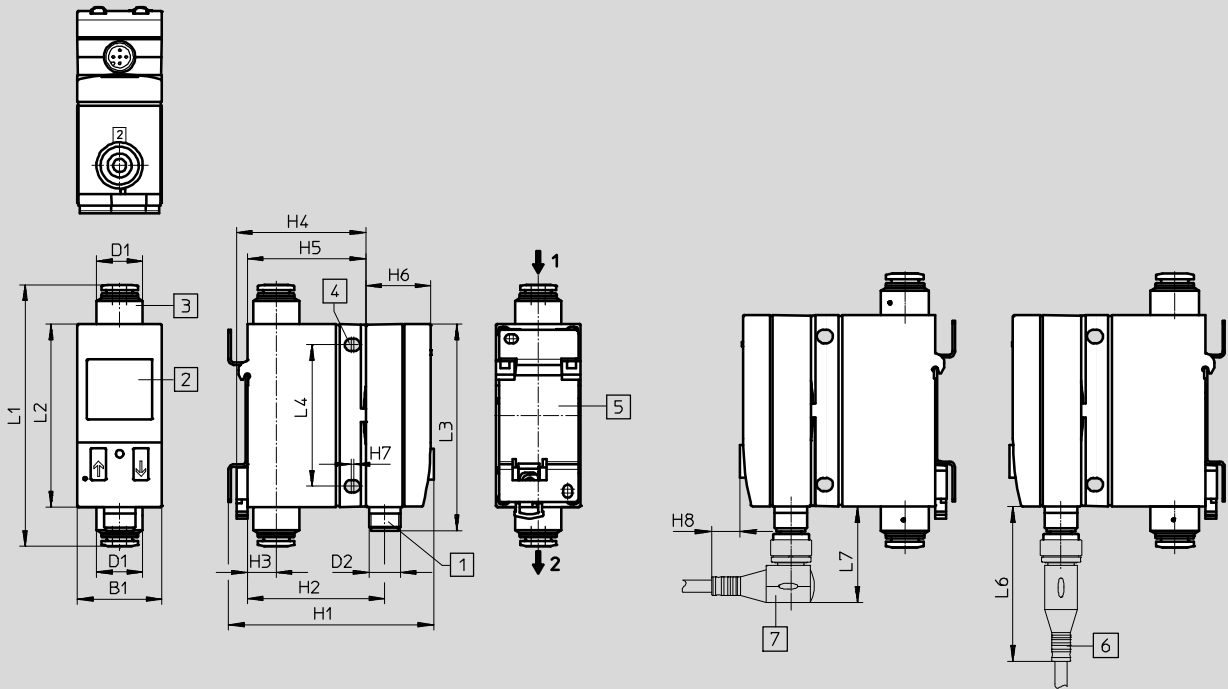
Datenblatt

FESTO

## Abmessungen

Download CAD-Daten → [www.festo.com](http://www.festo.com)

SFAB-...-H/-W





- 1 Stecker M12x1 nach EN 60947-5-2
- 2 LCD-Anzeige
- 3 pneumatischer Anschluss
- 4 Bohrung für Befestigungsschraube M4
- 5 Adapterplatte für Wandmontage
- 6 Verbindungsleitung, gerade Dose
- 7 Verbindungsleitung, Winkeldose

Typ	B1	D1	D2	H1	H2	H3	H4	H5	H6	H7	H8	L1	L2	L3	L4	L6	L7	
SFAB-...-HQ6	32,3	17,7	M12x1	-	51,6	11	48,5	44,3	24,4	1,1	12	95,6	69,8	78,9	54	56	35	
SFAB-...-HQ8												99,8						
SFAB-...-HQ10												119,8						
SFAB-...-HQ12												124,4						
SFAB-...-WQ6	32,3	17,7	M12x1	79	51,6	11	48,5	44,3	24,4	1,1	12	95,6	69,8	78,9	54	56	35	
SFAB-...-WQ8												99,8						
SFAB-...-WQ10												22						119,8
																		119,8



# Durchflusssensoren SFAB

Datenblatt

Bestellangaben				
Ausführung	Elektrischer Ausgang	Durchflussmessbereich [l/min]	Teile-Nr.	Typ
<b>Hutschienenmontage</b>				
	2x PNP oder NPN, 1 Analogausgang 4 ... 20 mA	0,1 ... 10	<b>565385</b>	<b>SFAB-10U-HQ6-2SA-M12</b>
		0,5 ... 50	<b>565389</b>	<b>SFAB-50U-HQ6-2SA-M12</b>
		2 ... 200	<b>565393</b>	<b>SFAB-200U-HQ8-2SA-M12</b>
		2 ... 200	<b>565397</b>	<b>SFAB-200U-HQ10-2SA-M12</b>
		6 ... 600	<b>565401</b>	<b>SFAB-600U-HQ10-2SA-M12</b>
		10 ... 1000	<b>565405</b>	<b>SFAB-1000U-HQ10-2SA-M12</b>
	2x PNP oder NPN, 1 Analogausgang 0 ... 10 V	0,1 ... 10	<b>565386</b>	<b>SFAB-10U-HQ6-2SV-M12</b>
		0,5 ... 50	<b>565390</b>	<b>SFAB-50U-HQ6-2SV-M12</b>
		2 ... 200	<b>565394</b>	<b>SFAB-200U-HQ8-2SV-M12</b>
		2 ... 200	<b>565398</b>	<b>SFAB-200U-HQ10-2SV-M12</b>
		6 ... 600	<b>565402</b>	<b>SFAB-600U-HQ10-2SV-M12</b>
		10 ... 1000	<b>565406</b>	<b>SFAB-1000U-HQ10-2SV-M12</b>
<b>Wand- oder Flächenmontage</b>				
	2x PNP oder NPN, 1 Analogausgang 4 ... 20 mA	0,1 ... 10	<b>565387</b>	<b>SFAB-10U-WQ6-2SA-M12</b>
		0,5 ... 50	<b>565391</b>	<b>SFAB-50U-WQ6-2SA-M12</b>
		2 ... 200	<b>565395</b>	<b>SFAB-200U-WQ8-2SA-M12</b>
		2 ... 200	<b>565399</b>	<b>SFAB-200U-WQ10-2SA-M12</b>
		6 ... 600	<b>565403</b>	<b>SFAB-600U-WQ10-2SA-M12</b>
		10 ... 1000	<b>565407</b>	<b>SFAB-1000U-WQ10-2SA-M12</b>
	2x PNP oder NPN, 1 Analogausgang 0 ... 10 V	0,1 ... 10	<b>565388</b>	<b>SFAB-10U-WQ6-2SV-M12</b>
		0,5 ... 50	<b>565392</b>	<b>SFAB-50U-WQ6-2SV-M12</b>
		2 ... 200	<b>565396</b>	<b>SFAB-200U-WQ8-2SV-M12</b>
		2 ... 200	<b>565400</b>	<b>SFAB-200U-WQ10-2SV-M12</b>
		6 ... 600	<b>565404</b>	<b>SFAB-600U-WQ10-2SV-M12</b>
		10 ... 1000	<b>565408</b>	<b>SFAB-1000U-WQ10-2SV-M12</b>

# Durchflusssensoren SFAB

Bestellangaben – Produktbaukasten



Bestelltabelle		Bedin- gungen	Code	Eintrag Code	
<b>M</b>	Baukasten-Nr.	<b>563795</b>			
	Funktion	Durchflusssensor	<b>SFAB</b>	-SFAB	
<b>O</b>	Medium	Druckluft	-		
<b>M</b>	Durchflussmess- bereich	l/min			
		Max. 10	<b>10</b>		
		Max. 50	<b>50</b>		
		Max. 200	<b>200</b>		
		Max. 600	<b>600</b>		
		Max. 1000	<b>1000</b>		
	Durchflusseingang	Unidirektional		<b>U</b>	U
	Befestigungsart	Hutschienenbefestigung		<b>-H</b>	
		Wandbefestigung		<b>-W</b>	
	Pneumatischer Anschluss	Steckanschluss 6 mm	<b>1</b>	<b>Q6</b>	
		Steckanschluss 8 mm	<b>2</b>	<b>Q8</b>	
		Steckanschluss 10 mm		<b>Q10</b>	
		Steckanschluss 12 mm		<b>Q12</b>	
		Steckanschluss für 1/4	<b>1</b>	<b>T14</b>	
		Steckanschluss für 5/16	<b>2</b>	<b>T516</b>	
Steckanschluss für 3/8			<b>T38</b>		
Elektrischer Ausgang	2x PNP oder NPN, 1 Analogausgang 4...20 mA		<b>-2SA</b>		
	2x PNP oder NPN, 1 Analogausgang 0...10 V		<b>-2SV</b>		
Elektrischer Anschluss	Stecker M12, A-codiert		<b>-M12</b>	M12	
<b>O</b>	Elektrisches Zubehör	Keine Angabe			
		Winkeldose, Kabel 2,5 m		<b>-2.5A</b>	
		Gerade Dose, Kabel 2,5 m		<b>-2.5S</b>	
		Winkeldose, Kabel 5 m		<b>-5A</b>	
		Gerade Dose, Kabel 5 m		<b>-5S</b>	
Zulassung EU	Keine Angabe				
	II 3GD		<b>-EX2</b>		

- 1** **Q6, T14** Nicht mit Durchflussmessbereich 200, 600, 1000  
**2** **Q8, T516** Nicht mit Durchflussmessbereich 600, 1000

## Übertrag Bestellcode

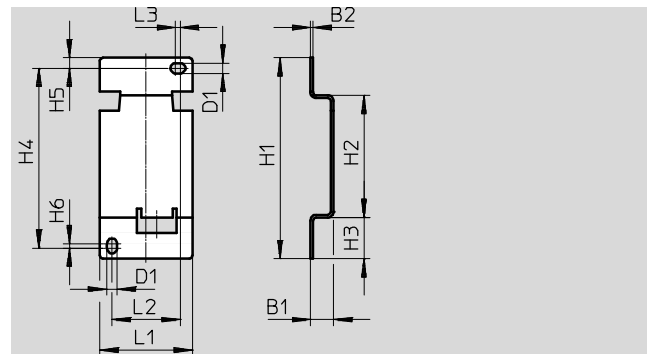
563795 SFAB - [ ] - U - [ ] - [ ] - [ ] - M12 - [ ] - [ ]

# Durchflusssensoren SFAB

Zubehör


**Adapterplatte SDE1-...-W...**  
zur Wand- oder Flächenmontage

Werkstoff:  
Stahl

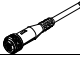



Bestellangaben – Adapterplatte <sup>1)</sup>													Teile-Nr.	Typ
Typ	B1	B2	D1 ∅	H1	H2	H3	H4	H5	H6	L1	L2	L3		
	-0,4			±0,1										
SDE1-...-W...	7,5	0,9	3,4	65,8	40	13,5	59	3,4	1,5	30,3	22,3	1,5	<b>194297</b>	<b>SDE1-...-W...</b>

1) Bei SFAB-...-W... im Lieferumfang enthalten

Bestellangaben – Drossel-Rückschlagventil				Datenblätter → Internet: grx-vfoi	
	Pneumatischer Anschluss	geeignet für SFAB <sup>1)</sup>	Teile-Nr.	Typ	
	QS-4	SFAB-10U	<b>193967</b>	<b>GR-QS-4</b>	
	QS-6	SFAB-50U	<b>193969</b>	<b>GR-QS-6</b>	
	QS-8	SFAB-200U	<b>193970</b>	<b>GR-QS-8</b>	

1) Zur Adaption am pneumatischen Anschluss ist ggf. zusätzliches Zubehör erforderlich.

Bestellangaben – Verbindungsleitungen				Datenblätter → Internet: nebu	
	Anzahl Adern	Kabellänge [m]	Teile-Nr.	Typ	
M12x1, Dose gerade					
	5	2,5	<b>541330</b>	<b>NEBU-M12G5-K-2.5-LE5</b>	
		5	<b>541331</b>	<b>NEBU-M12G5-K-5-LE5</b>	
M12x1, Dose gewinkelta					
	5	2,5	<b>567843</b>	<b>NEBU-M12W5-K-2.5-LE5</b>	
		5	<b>567844</b>	<b>NEBU-M12W5-K-5-LE5</b>	