

Drucksensoren SDE5

FESTO



★/☆ Festo Kernprogramm
Deckt 80% ihrer Automatisierungsaufgaben ab

Weltweit: Immer lagerhaltig

Stark: Festo Qualität zum attraktiven Preis

Einfach: Erleichterte Beschaffung und Lagerhaltung

★ In der Regel versandbereit in 24 h ab Werk
Weltweit in 13 Service Centern auf Lager
Mehr als 2200 Produkte

☆ In der Regel versandbereit in 5 Tagen ab Werk
Weltweit in 4 Service Centern für Sie montiert
Bis zu 6×10^{12} Varianten pro Produktfamilie

Schauen Sie
nach dem
Stern!

Drucksensoren SDE5

Merkmale

FESTO

Auf einen Blick

SDE5-...-M8,
Steckerausführung,
Stecker M8x1, 3-polig



SDE5-...-K,
Kabelausführung,
2,5 m lang, 3-adrig



Verkettbarer Wandhalter zum Einklipsen des Sensors (im Lieferumfang enthalten)

Produktbeschreibung

Der Drucksensor SDE5 ist die preisgünstige Alternative für einfache und schnelle Drucküberwachungen.

Das "intelligente Fitting" liefert sofort Informationen über den aktuell anliegenden Druck und überzeugt in der Druckluft-, Regler- und Vakuumerfassung ebenso wie bei der Objekterfassung via Staudruck.

Hauptanwendungen

Der Drucksensor SDE5 kann überall dort eingesetzt werden, wo einfache Abfragen über den anliegenden Druck erforderlich ist:

- Druckluftüberwachung
- Reglerüberwachung
- Ansaugbestätigung in der Vakuumtechnik
- Objekterfassung über Staudruck

Merkmale

- Wählbare Ausgangsfunktionen
- Programmierung durch Teach-Verfahren
- Kürzeste Montagezeiten durch QS-Anschlüsse und verkettbaren Wandhalter
- Schnellste Schaltpunkteinstellung per einfachem Knopfdruck
- Schaltzustandsanzeige durch rundum sichtbare LED
- Relativdruck- oder Differenzdruckmessung
- 5 Druckmessbereiche: 0 ... -1, -1 ... 1, 0 ... 2, 0 ... 6, 0 ... 10 bar
- Analogausgang: 0 ... 10 V
- Elektrische Ausgänge: 1 Schaltausgang PNP oder NPN

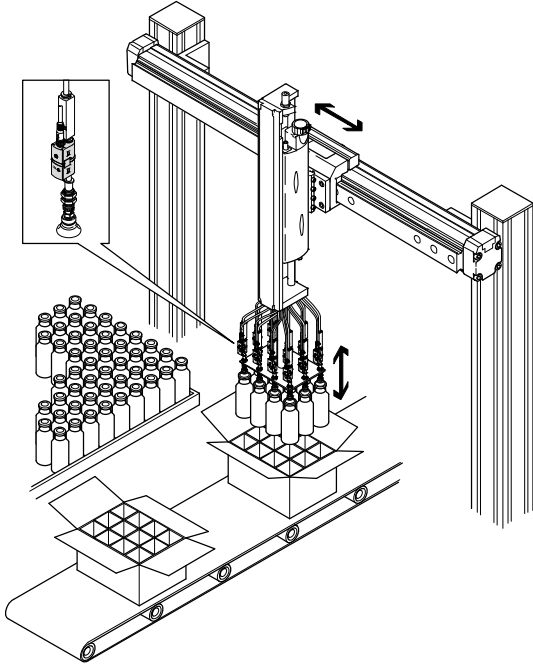
Drucksensoren SDE5

Merkmale

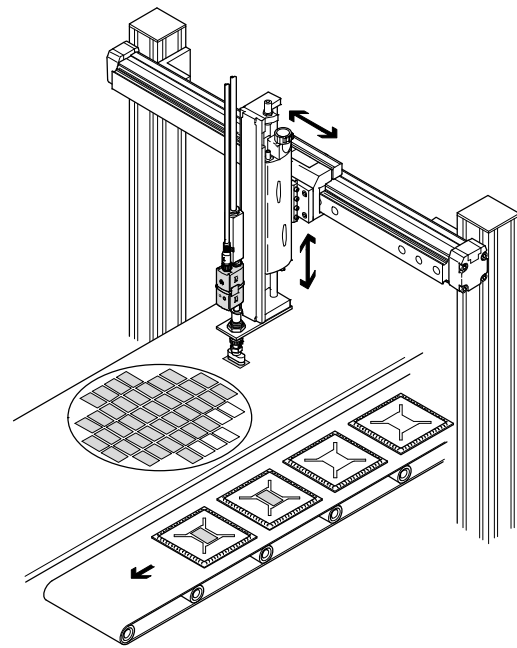
FESTO

Anwendungsbeispiele

Vakuumüberwachung

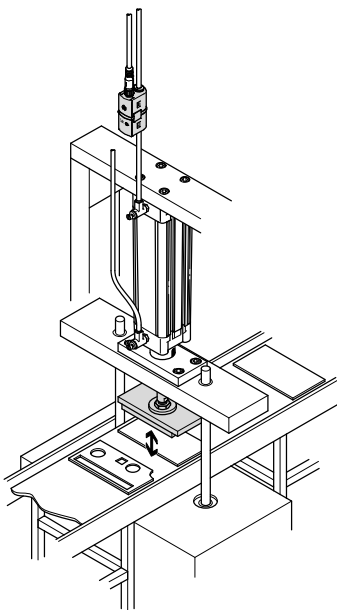


- Drucksensor SDE5 in Verbindung mit einer Vakuumsaugdüse VN zur Ansaugkontrolle beim Flaschenhandling

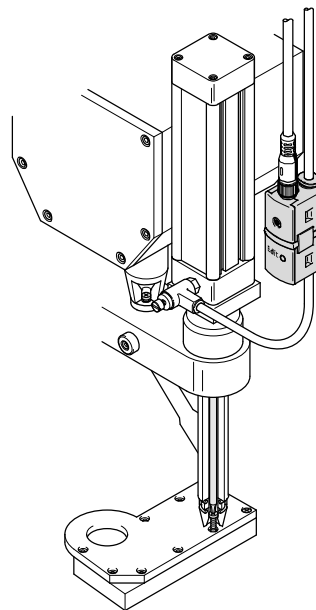


- Drucksensor SDE5 als Ansaugkontrolle im Kleinteilehandling; hier: Chiphandling.

Drucküberwachung



- Drucksensor SDE5 als Drucküberwachung beim Einpressvorgang von Stanzteilen

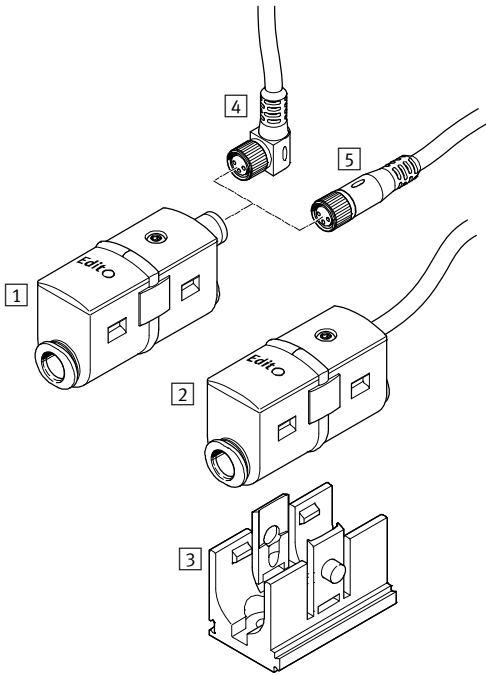


- Drucksensor SDE5 als „Inlinevariante“ zur Druckbereichsüberwachung an einem Druckluftschrauber.

Drucksensoren SDE5

Peripherieübersicht

Peripherieübersicht



Befestigungselemente und Zubehör	→ Seite/Internet
1 Drucksensor SDE5-...-M8, Steckerausführung	6
2 Drucksensor SDE5-...-K, Kabelausführung	6
3 Wandhalter (im Lieferumfang enthalten)	-
4 Verbindungsleitung NEBU-M8W3 mit Winkeldose	13
5 Verbindungsleitung NEBU-M8G3 mit gerader Dose	13

Drucksensoren SDE5

Typenschlüssel

SDE5 - D10 Z - FP - Q6 - P - M8

Typ

SDE5	Drucksensor
------	-------------

Druckmessbereich

V1	0 ... -1 bar
D2	0 ... +2 bar
D10	0 ... +10 bar

Druckeingang

	Relativdruck
Z	Differenzdruck

Ausgangsfunktion

Frei programmierbar

FP	wählbar
----	---------

Schwellwert mit fester Hysterese, 1 Teach-Druck

O	Schließer
C	Öffner

Schwellwert mit fester Hysterese, 2 Teach-Drücke

O1	Schließer
----	-----------

Schwellwert mit variabler Hysterese, 2 Teach-Drücke

O2	Schließer
----	-----------

Fensterkomparator mit fester Hysterese, 2 Teach-Drücke

O3	Schließer
C3	Öffner

Analogausgang (keine binäre Schaltfunktion)

NF	Analogausgang 0 ... 10 V
----	--------------------------

Pneumatischer Anschluss

Steckanschluss beidseitig

Q4	für Schlauch-Außen-Ø 4 mm
Q6	für Schlauch-Außen-Ø 6 mm

Steckanschluss einseitig

Q4E	für Schlauch-Außen-Ø 4 mm
Q6E	für Schlauch-Außen-Ø 6 mm
T14E	für Schlauch-Außen-Ø 1/4

Elektrischer Ausgang

P	1 Schaltausgang PNP
N	1 Schaltausgang NPN
V	1 Analogausgang 0 ... 10 V

Elektrischer Anschluss

K	Kabel 2,5 m lang, 3-adrig
M8	Stecker M8x1, 3-polig

Weitere Varianten können Sie über den Produktbaukasten bestellen → 12

- Druckmessbereich
- Pneumatischer Anschluss
- X-Teach-Punkt fest eingestellt
- Y-Teach-Punkt fest eingestellt
- Ausgangsfunktion
- Elektrisches Zubehör

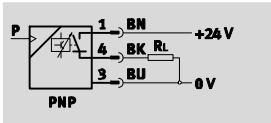
Drucksensoren SDE5

Datenblatt

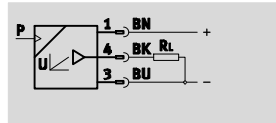


Funktion

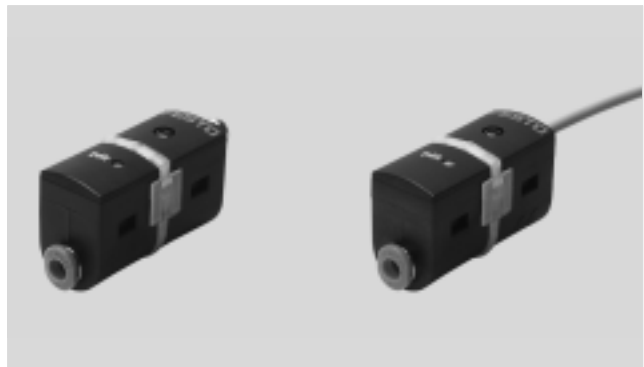
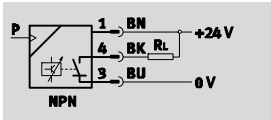
Schaltausgang PNP



Analogausgang



Schaltausgang NPN



Allgemeine Technische Daten					
Typ SDE5	-V1	-B2	-D2	-D6	-D10
Allgemein					
Zulassung	RCM Mark c UL us - Recognized (OL)				
CE-Zeichen (siehe Konformitäts- erklärung)	nach EU-EMV-Richtlinie nach EU-RoHS-Richtlinie				
KC-Zeichen	KC-EMV				
Werkstoff-Hinweis	RoHS konform				
Eingangssignal / Messelement					
Messgröße	Relativdruck Differenzdruck				
Messverfahren	Piezoresistiver Drucksensor				
Druckmessbereich [bar]	0 ... -1	-1 ... +1	0 ... +2	0 ... +6	0 ... +10
Betriebsmedium	Druckluft nach ISO 8573-1:2010 [7:4:4]				
Hinweis zum Betriebs-/Steuermedium	geölter Betrieb möglich (im weiteren Betrieb erforderlich)				
Mediumtemperatur [°C]	0 ... +50				
Umgebungstemperatur [°C]	0 ... +50				

Drucksensoren SDE5

Datenblatt

FESTO

Elektrische Daten		
Ausgang allgemein ¹⁾		
Wiederholgenauigkeit ±FS	[%]	0,3
Temperaturkoeffizient ±FS/K	[%]	0,05
Schaltausgang		
Genauigkeit Schaltausgang ±FS ¹⁾	[%]	0,5
Schaltausgang		PNP NPN
Schaltfunktion		frei programmierbar (Schalt-/Teach-Funktion, Schließer, Öffner) Schwellwert mit fester Hysterese Schwellwert mit variabler Hysterese Fenster-Komparator mit fester Hysterese
Schaltelementfunktion		Öffner Schließer umschaltbar
Max. Ausgangsstrom	[mA]	100
Spannungsfall	[V]	max. 1,8
Induktive Schutzbeschaltung		angepasst auf MZ, MY, ME-Spulen
Analogausgang		
Ausgangskennlinie	[V]	0 ... 10
Genauigkeit	[%]	3 (Umgebungstemperatur 20 ... +25 °C)
Analogausgang ±FS ¹⁾		4 (Umgebungstemperatur 0 ... +50 °C)
Linearitätsfehler ±FS ¹⁾	[%]	0,3

1) % FS = % des Messbereichsendwertes (fullscale)

Elektrische Daten		
Ausgang, weitere Daten		
Kurzschlussfestigkeit		ja
Elektronik		
Betriebsspannungsbereich DC	[V]	15 ... 30
Verpolungsschutz		für alle elektrischen Anschlüsse
Elektromechanik		
Elektrischer Anschluss		Stecker M8x1, 3-polig, runde Bauform, nach EN 60947-5-2 Kabel 2,5 m, 3-adrig, nach EN 60947-5-2

Pinbelegung		
Stecker M8x1, 3-polig	Pin	Bedeutung
	1	Betriebsspannung +24V DC
	2/4	Schaltausgang oder Analogausgang
	3	0 V

Drucksensoren SDE5

Datenblatt

FESTO

Mechanik		
Befestigungsart		mit Zubehör
Einbaulage		beliebig
Pneumatischer Anschluss		QS-4
		QS-6
		QS1/4
		QS5/32
Produktgewicht [g]		19 (Steckerausführung)
		47 (Kabelauführung)
Produktgewicht Wandhalter [g]		5,5
Werkstoff Gehäuse		PA
		POM

Anzeige / Bedienung		
Schaltausgang		
Schaltzustandsanzeige		LED gelb
Einstellbereich Schwellwerte [%]		0 ... 100
Analogausgang		
Betriebsbereitschaftsanzeige		LED grün

Immission / Emission		
Lagertemperatur [°C]		-20 ... +80
Schutzart		IP40
Schutzklasse		III
Korrosionsbeständigkeit KBK ¹⁾		2

1) Korrosionsbeständigkeitsklasse 2 nach Festo Norm 940 070

Bauteile mit mäßiger Korrosionsbeanspruchung. Außenliegende sichtbare Teile mit vorrangig dekorativer Anforderung an die Oberfläche, die im direkten Kontakt zur umgebenden industriellen Atmosphäre bzw. Medien, wie Kühl- und Schmierstoffe stehen.

Drucksensoren SDE5

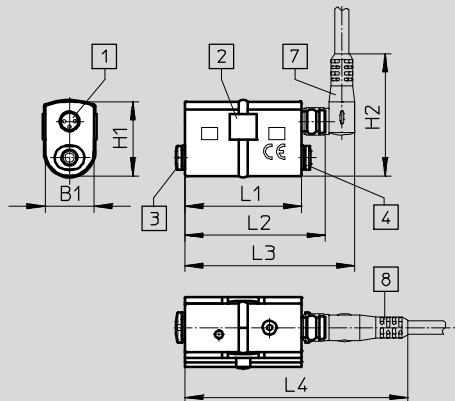
Datenblatt

FESTO

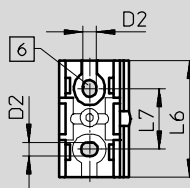
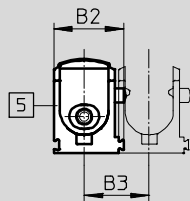
Abmessungen

Download CAD-Daten → www.festo.com

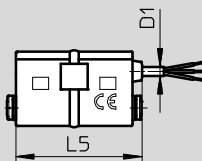
SDE5-...-M8, Steckerausführung



SDE5 mit Wandhalter



SDE5-...-K, Kabelausführung



- 1 Stecker M8x1, 3-polig oder Kabel, 3-adrig, 2,5 m lang
- 2 LED-Anzeige, rundum sichtbar
- 3 Pneumatischer Anschluss 1
- 4 Pneumatischer Anschluss 2 oder Blindstopfen bei SDE5-...E
- 5 Halter für Wandmontage (im Lieferumfang enthalten)
- 6 2x Durchgangsbohrung für Befestigungsschraube
- 7 Verbindungsleitung NEBU-M8W3 mit Winkeldose
- 8 Verbindungsleitung NEBU-M8G3 mit gerader Dose

Typ	B1	B2	B3	D1	D2	H1	H2	L1	L2	L3	L4	L5	L6	L7
SDE5-...-M8	16	23	21,4	–	4,5	24,5	40,3	38,5	45,5	56	73,5	–	38,5	20
SDE5-...-K				2,9			–		–					

Drucksensoren SDE5

Datenblatt

FESTO

★ Kernprogramm

Bestellangaben – Messgröße Relativdruck							
Druckmessbereich [bar]	Schaltelementfunktion	Elektrischer Ausgang	Elektrischer Anschluss	Pneumatischer Anschluss		Teile-Nr. Typ	
				einseitig	beidseitig		
Frei programmierbar (Schalt-/Teach-Funktion, Schließer, Öffner)							
0 ... -1	umschaltbar	Schaltausgang PNP	Stecker M8x1, 3-polig	–	QS-6	★ 542887 SDE5-V1-FP-Q6-P-M8	
0 ... +10	umschaltbar	Schaltausgang PNP	Stecker M8x1, 3-polig	QS-4	–	★ 542900 SDE5-D10-FP-Q4E-P-M8	
				QS-6	–	★ 542897 SDE5-D10-FP-Q6E-P-M8	
			Kabel, 3-adrig	–	QS-6	–	★ 542898 SDE5-D10-FP-Q6-P-M8
				–	QS-4	–	★ 542901 SDE5-D10-FP-Q4E-P-K
–	QS-6	–	★ 542899 SDE5-D10-FP-Q6-P-K				
Schwellwert mit fester Hysterese, 1 Teach-Druck							
0 ... -1	Schließer	Schaltausgang PNP	Stecker M8x1, 3-polig	QS-4	–	★ 527460 SDE5-V1-O-Q4E-P-M8	
				QS-6	–	★ 527461 SDE5-V1-O-Q6E-P-M8	
				–	QS-4	★ 527457 SDE5-V1-O-Q4-P-M8	
				–	QS-6	★ 527458 SDE5-V1-O-Q6-P-M8	
0 ... +2	Schließer	Schaltausgang PNP	Kabel, 3-adrig	QS-6	–	★ 542888 SDE5-D2-O-Q6E-P-K	
0 ... +10	Schließer	Schaltausgang PNP	Stecker M8x1, 3-polig	QS-4	–	★ 527466 SDE5-D10-O-Q4E-P-M8	
				QS-6	–	★ 527467 SDE5-D10-O-Q6E-P-M8	
			Kabel, 3-adrig	–	QS-4	–	★ 527463 SDE5-D10-O-Q4-P-M8
				–	QS-6	–	★ 527464 SDE5-D10-O-Q6-P-M8
	Öffner	Schaltausgang PNP	Stecker M8x1, 3-polig	QS-4	–	★ 542889 SDE5-D10-C-Q4E-P-M8	
				QS-6	–	★ 542894 SDE5-D10-C-Q6E-P-M8	
–	QS-6	–	★ 542895 SDE5-D10-C-Q6E-P-K				
Schwellwert mit fester Hysterese, 2 Teach-Drücke mit Mittelwertbildung							
0 ... -1	Schließer	Schaltausgang PNP	Stecker M8x1, 3-polig	–	QS-6	★ 542886 SDE5-V1-O1-Q6-P-M8	
Schwellwert mit variabler Hysterese, 2 Teach-Drücke							
0 ... +10	Schließer	Schaltausgang PNP	Stecker M8x1, 3-polig	QS-6	–	★ 542891 SDE5-D10-O2-Q6E-P-M8	
				–	QS-6	★ 542892 SDE5-D10-O2-Q6-P-M8	
Fensterkomparator mit fester Hysterese, 2 Teach-Drücke							
0 ... +10	Schließer	Schaltausgang PNP	Kabel, 3-adrig	QS-6	–	★ 542893 SDE5-D10-O3-Q6E-P-K	
	Öffner	Schaltausgang PNP	Kabel, 3-adrig	QS-6	–	★ 542896 SDE5-D10-C3-Q6E-P-K	

Festo Kernprogramm

★ In der Regel versandbereit in 24 h ab Werk

☆ In der Regel versandbereit in 5 Tagen ab Werk

Drucksensoren SDE5

Datenblatt

Bestellangaben – Messgröße Relativdruck							
Druckmessbereich [bar]	Schaltelementfunktion	Elektrischer Ausgang	Elektrischer Anschluss	Pneumatischer Anschluss		Teile-Nr.	Typ
				einseitig	beidseitig		
Frei programmierbar (Schalt-/Teach-Funktion, Schließer, Öffner)							
0 ... +10	umschaltbar	Schaltausgang PNP	Stecker M8x1, 3-polig	QS1/4	–	567467	SDE5-D10-FP-T14E-P-M8
Schwellwert mit fester Hysterese, 1 Teach-Druck							
0 ... +10	Schließer	Schaltausgang PNP	Stecker M8x1, 3-polig	QS1/4	–	567468	SDE5-D10-O-T14E-P-M8
		Schaltausgang NPN	Stecker M8x1, 3-polig	–	QS-6	567473	SDE5-D10-O-Q6-N-M8
			Kabel, 3-adrig	–	QS-6	567469	SDE5-D10-O-Q6-N-K
Analogausgang (keine binäre Schaltfunktion)							
0 ... –1	–	Analogausgang 0 ... 10 V	Stecker M8x1, 3-polig	QS-6	–	567463	SDE5-V1-NF-Q6E-V-M8
			Kabel, 3-adrig	–	QS-6	567464	SDE5-V1-NF-Q6-V-M8
				QS-6	–	567470	SDE5-V1-NF-Q6E-V-K
0 ... +10	–	Analogausgang 0 ... 10 V	Stecker M8x1, 3-polig	QS-6	–	567465	SDE5-D10-NF-Q6E-V-M8
			Kabel, 3-adrig	–	QS-6	567466	SDE5-D10-NF-Q6-V-M8
				QS-6	–	567471	SDE5-D10-NF-Q6E-V-K
				–	QS-6	567472	SDE5-D10-NF-Q6-V-K

Bestellangaben – Messgröße Differenzdruck							
Druckmessbereich [bar]	Schaltelementfunktion	Elektrischer Ausgang	Elektrischer Anschluss	Pneumatischer Anschluss		Teile-Nr.	Typ
				einseitig	beidseitig		
Frei programmierbar (Schalt-/Teach-Funktion, Schließer, Öffner)							
0 ... +10	umschaltbar	Schaltausgang PNP	Stecker M8x1, 3-polig	–	QS-6	567460	SDE5-D10Z-FP-Q6-P-M8
Schwellwert mit fester Hysterese, 1 Teach-Druck							
0 ... +10	Schließer	Schaltausgang PNP	Stecker M8x1, 3-polig	–	QS-6	567462	SDE5-D10Z-O-Q6-P-M8

Drucksensoren SDE5

Bestellangaben – Produktbaukasten



Bestelltabelle				
Baugröße	5	Be- dingung en	Code	Eintrag Code
M Baukasten-Nr.	529027			529027
Funktion	Drucksensor		SDE5	SDE5
Druckmessbereich [bar]	0 ... -1		-V1	
	-1 ... 1		-B2	
	0 ... 2		-D2	
	0 ... 6		-D6	
	0 ... 10		-D10	
Druckeingang	Relativdruck			
	Differenzdruck		Z	
Ausgangsfunktion	Frei programmierbar (Schalt-/Teach-Funktion, Schließer, Öffner)		-FP	
	Schwellwert mit fester Hysterese, 1 Teach-Punkt, Schließer		-O	
	Schwellwert mit fester Hysterese, 1 Teach-Punkt, Öffner		-C	
	Schwellwert mit fester Hysterese, 2 Teach-Punkte, Schließer		-O1	
	Schwellwert mit fester Hysterese, 2 Teach-Punkte, Öffner		-C1	
	Schwellwert mit variabler Hysterese, Schließer		-O2	
	Schwellwert mit variabler Hysterese, Öffner		-C2	
	Fensterkomparator mit fester Hysterese, Schließer		-O3	
	Fensterkomparator mit fester Hysterese, Öffner		-C3	
	Keine binäre Schaltfunktion (Analogausgang)		-NF	
Pneumatischer Anschluss	Steckanschluss 4 mm, beidseitig		-Q4	
	Steckanschluss 6 mm, beidseitig		-Q6	
	Steckanschluss 5/32, beidseitig		-T532	
	Steckanschluss 1/4, beidseitig		-T14	
	Steckanschluss 4 mm, einseitig	4	-Q4E	
	Steckanschluss 6 mm, einseitig	4	-Q6E	
	Steckanschluss 5/32, einseitig	4	-T532E	
	Steckanschluss 1/4, einseitig	4	-T14E	
Elektrischer Ausgang	1 Schaltausgang PNP	5	-P	
	1 Schaltausgang NPN	5	-N	
	1 Analogausgang 0 ... 10 V	6	-V	
Elektrischer Anschluss	Kabel 2,5 m		-K	
	Stecker M8, 3-polig		-M8	
O Elektrisches Zubehör	Verbindungsleitung, gerade Dose, 2,5 m	1	-G	
	Verbindungsleitung, Winkeldose, 2,5 m	1	-W	
	Verbindungsleitung, gerade Dose, 5 m	1	-G5	
	Verbindungsleitung, Winkeldose, 5 m	1	-W5	
X-Teach-Punkt fest eingestellt in bar	-0,85 ... 10 ¹⁾	2	-...X	
X-Teach-Punkt negativ	Negativer Bereich	7	V	
Y-Teach-Punkt fest eingestellt in bar	-0,85 ... 10 ¹⁾	2 3	-...Y	
Y-Teach-Punkt negativ	Negativer Bereich	8	V	

¹ **G, W, G5, W5** Nur in Kombination mit M8

² **Y** Nicht kombinierbar mit O, C

³ **X, Y** Nicht kombinierbar mit FP, O1, C1, NF
Muss bewertet werden, wenn O2, C2, O3, C3,
und X oder Y gewählt wurde
In Verbindung mit D10 nur eine Dezimalstelle zulässig
Sensor ohne Edittaste, keine Veränderung des Schaltpunktes möglich

⁴ **Q4E, Q6E, T532E, T14E**
Nicht in Kombination mit Druckeingang Z

⁵ **P, N** Nicht in Kombination mit Ausgangsfunktion NF

⁶ **V** Nur in Kombination mit Ausgangsfunktion NF

⁷ **V** Nur in Kombination mit B2 und X-Teach-Punkt im negativen Bereich,
dann jedoch Mussangabe

⁸ **V** Nur in Kombination mit B2 und Y-Teach-Punkt im negativen Bereich,
dann jedoch Mussangabe

1) Zulässiger Wertebereich. Der Wert für den fest eingestellten Teach-Punkt muss allerdings innerhalb des gewählten Druckmessbereichs V1, B2, D2, D6, D10 liegen.

Hinweis zu V1: Eingabe des Teachdrucks ohne Vorzeichen.

Hinweis zu B2: Eingabe des Teachdrucks im Vakuum ohne Vorzeichen, aber mit nachgestelltem "V", siehe ⁷ oder ⁸.

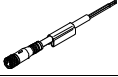

Übertrag Bestellcode

529027 SDE5 - [] - [] - [] - [] - [] - [] - [] - [] - [] - [] - [] - []

Drucksensoren SDE5

Zubehör

FESTO

Bestellangaben – Verbindungsleitung NEBU-M8					Datenblätter → Internet: nebu	
	Elektrischer Anschluss	Anzahl Adern	Kabellänge [m]	Bestellcode ¹⁾	Teile-Nr.	Typ
	M8x1, Dose gerade	3	2,5	G	★ 541333	NEBU-M8G3-K-2.5-LE3
		3	5	G5	★ 541334	NEBU-M8G3-K-5-LE3
	M8x1, Dose gewinkelt	3	2,5	W	★ 541338	NEBU-M8W3-K-2.5-LE3
		3	5	W5	★ 541341	NEBU-M8W3-K-5-LE3

1) Bei Bestellung über den Produktbaukasten → 12

Festo Kernprogramm

★ In der Regel versandbereit in 24 h ab Werk

☆ In der Regel versandbereit in 5 Tagen ab Werk