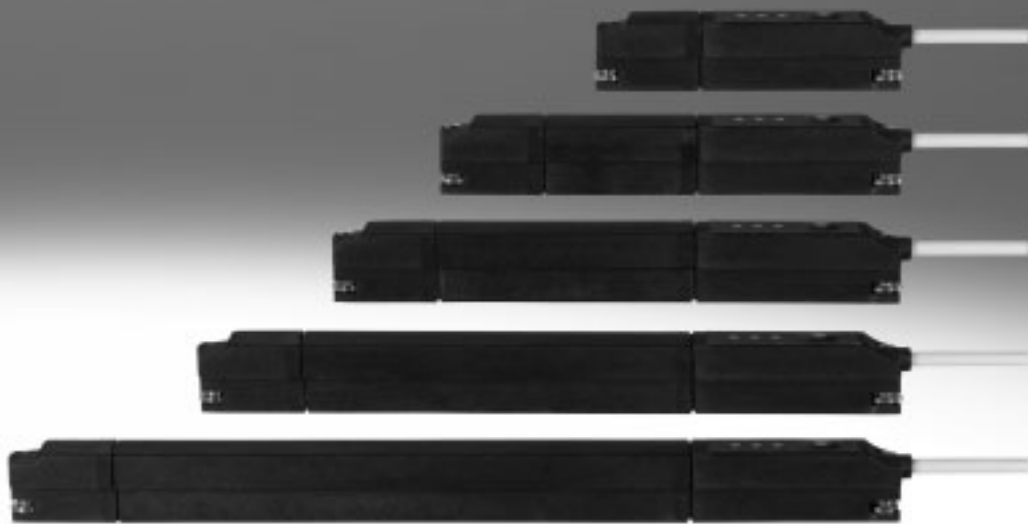


Positionstransmitter SDAT-MHS, für T-Nut

FESTO



Positionstransmitter SDAT-MHS, für T-Nut

Merkmale

FESTO

Allgemeines

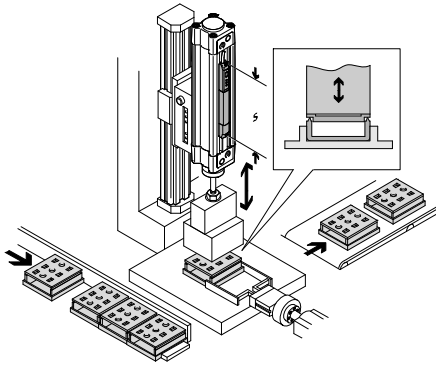
Positionstransmitter dienen zur Rückmeldung der Kolbenbewegung pneumatischer Antriebe. Sie sind preislich sowie

technisch zwischen einfachen Zylinderschaltern und teureren Wegmesssystemen angesiedelt. Sie sind die ideale Lösung

für Applikationen wie Einpressen, Schrauben, Nieten, Ultraschweißen, Gut-Schlecht Selektion und weitere, bei

denen eine sichere analoge Rückmeldung des Kolbenhubes mit hoher Wiederholgenauigkeit benötigt wird.

Ultraschweißen

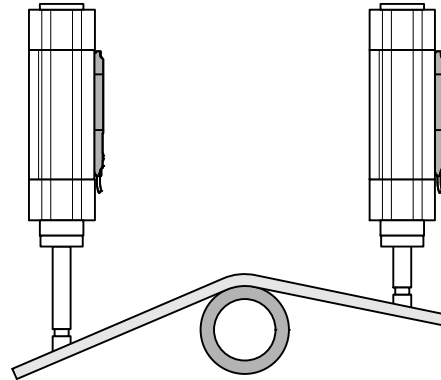


Der SDAT-MHS ist ein Positionstransmitter der im Erfassungsbereich die Kolbenbewegung kontinuierlich erfasst und als wegproportionales Ausgangssignal zur Verfügung stellt.

Die Erfassungsbereiche sind 50, 80, 100, 125, 160 mm und damit perfekt auf die Rennerhübe der

Festo-Zylinder abgestimmt. Der SDAT hat einen 4-20 mA Analogausgang und kann damit ohne Zubehör an analoge Eingänge angeschlossen werden. Als zweite Schnittstelle steht ein IO-Link / Schaltausgang zur Verfügung. Damit besteht die Wahl zwischen: Schaltausgang

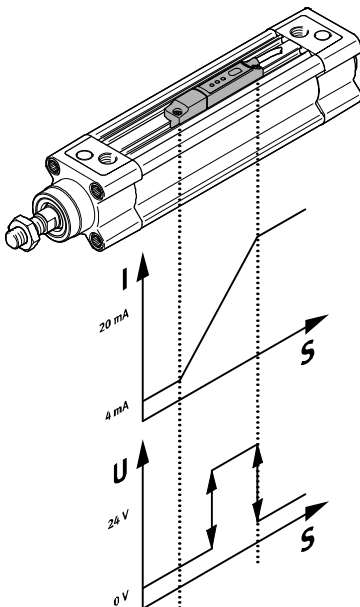
Biegen



24V oder IO-Link Betrieb. Der Schaltausgang wird über eine Teachtaste direkt am Gerät programmiert, die IO-Link Funktion über eine grafische Benutzeroberfläche in der Steuerung. Programmiermöglichkeiten in beiden Betriebsarten sind: Zylinder-

schalterfunktion, Fensterkomparator, Hysteresekomparator. Der IO-Link/Schaltausgang ist damit die universelle Schnittstelle zur einfachen Programmierung applikationsüblicher Funktionen ohne den Analogausgang auswerten zu müssen.

Schaltausgang



Alles in einem Gerät

- Analog 4-20 mA
- IO-Link
- Schaltausgang

Programmiermöglichkeiten:

- Zylinderschalterfunktion
- Fensterkomparator
- Hysteresekomparator
- NO/NC

Wiederholgenauigkeit 0,1 mm

Hinweis

Magnetfelderfassende Sensoren wie Positionstransmitter SDAT dürfen nicht mit Befestigungen aus ferritischen Materialien am Antrieb fixiert werden, da es hierdurch zu Fehlfunktionen kommen kann.

IO-Link

Positionstransmitter SDAT-MHS, für T-Nut

Merkmale

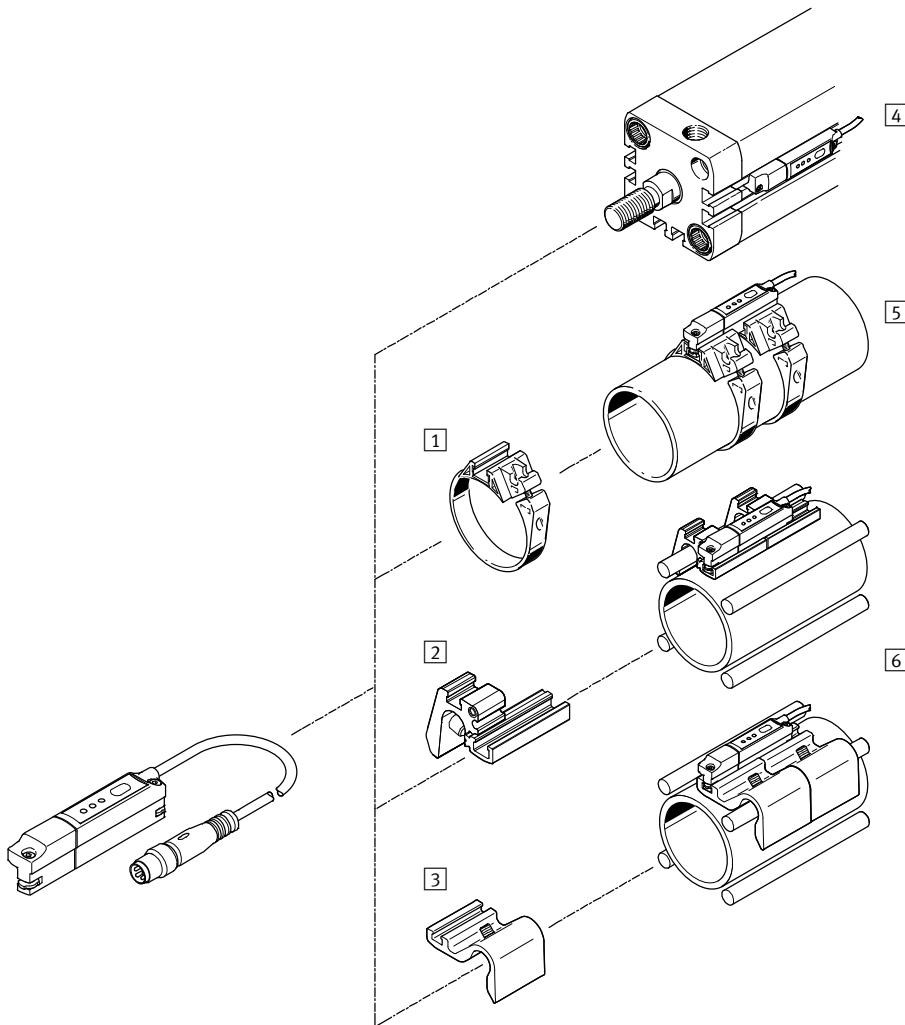
Für Antrieb	Kolben-Ø
Normbasierte Zylinder	
ADN	Ø 12, 16, 20, 25, 32, 40, 50, 63, 80 Ø 100, 125
DSNU	Ø 8, 10, 12, 16, 20, 25, 32, 40, 50 Ø 63
DNC	Ø 32, 40, 50, 63, 80, 100, 125
DNCB	Ø 32, 40, 50, 63, 80, 100
DNG	Ø 32, 40, 50, 63, 80, 100, 125
DSBC	Ø 32, 40, 50, 63, 80, 100, 125
DSBG	Ø 32, 40, 50, 63, 80, 100, 125, 160 Ø 200, 250, 320
Kolbenstangenzylinder	
ADVC	Ø 40, 50, 63, 80, 100
ADVU	Ø 12, 16, 20, 25, 32, 40, 50 Ø 63, 80, 100, 125
DMM	Ø 10, 16, 20, 25, 32
DZF	Ø 12, 18, 25, 32, 40, 50, 63
DZH	Ø 16, 20, 25
Funktionsorientierte Antriebe	
DFST	Ø 50, 63, 80
STAF	Ø 50, 80

Für Antrieb	Kolben-Ø
Kolbenstangenlose Zylinder	
DGC-K	Ø 18, 25, 32, 40, 50, 63, 80
DGC-KF	Ø 18, 25, 32, 40, 50, 63
DGC-G	Ø 18, 25, 32, 40, 50, 63
DGC-GF	Ø 18, 25, 32, 40, 50, 63
Antriebe mit Linearführung	
DFM	Ø 12, 16, 20, 25, 32, 40, 50, 63, 80 Ø 100
DFM-B	Ø 12, 16, 20, 25, 32, 40, 50, 63
DGST	Ø 16, 20, 25
DPZ	Ø 10, 16, 20, 25, 32
SLE	Ø 32, 40, 50
Schwenk-Linearantriebe	
DSL	Ø 16, 20, 25, 32, 40
Schwenkantriebe mit Zahnstange / Ritzel	
DRQD	Ø 16, 20, 25, 32, 40, 50
DRRD	Ø 16, 20, 25, 32, 40, 50, 63
Mechanische Greifer	
DHPS	Ø 35
DHRS	Ø 32, 40
DHWS	Ø 32, 40
HGP	Ø 35
HGR	Ø 32, 40
HGW	Ø 32, 40
HGPL	Ø 63
HGPL -...- B	Ø 14, 25, 40, 63
HGPT -...- G	Ø 63, 80
HGRT	Ø 40, 50

Positionstransmitter SDAT-MHS, für T-Nut

Peripherieübersicht

FESTO



Zubehör	→ Seite/Internet
1 Befestigungsbausatz SMBR	9
2 Befestigung SMBZ-8	9
3 Sensorhalter DASP-M4-...	9
4 Normzylinder DNC	dnc
Kompaktzylinder ADN	adn
Kurzhubzylinder ADVC/AEVC	advc
Kompaktzylinder ADVU/AEVU	advu
Flachzylinder DZF	dzf
Linearantrieb DGC	dgc
Linear-Schwenkspanner CLR	clr
Führungszylinder DFM	dfm

Zubehör	→ Seite/Internet
5 Normzylinder/Rundzylinder DSNU	dsnu
Lineareinheit SLE	sle
6 Normzylinder DSBG	dsbg

Positionstransmitter SDAT-MHS, für T-Nut

Typenschlüssel

SDAT - M HS - 1 L - SA - E - 0,3 - M8

Typ

SDAT | Positionstransmitter, magnetisch

Sensorausführung

M | in Nut einlegbar

Sensorprinzip

HS | Hallsensor

Messbereich

M50	0 ... 50
M80	0 ... 80
M100	0 ... 100
M125	0 ... 125
M160	0 ... 160

Nennbetriebsspannung

1 | 24 V DC

Anzeige

L | LED

Schaltein- /ausgang

SA | PNP oder NPN, 1 Analogausgang 4 ... 20 mA, IO-Link

Leitungseigenschaft

E | schleppkettentauglich / robotertauglich

Leitungslänge

0,3 | 0,3m

Elektrischer Anschluss

M8 | Stecker M8

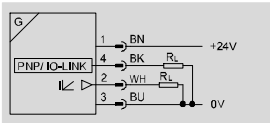
Positionstransmitter SDAT-MHS, für T-Nut

Datenblatt

FESTO

Funktion

Normalbetrieb



Allgemeine Technische Daten					
Typ	M50	M80	M100	M125	M160
Bauform	für T-Nut				
Befestigungsart	von oben in Nut einsetzbar, festgeschraubt				
Einbaulage	beliebig				
Zulassung	RCM Mark c UL us - Listed (OL)				
Schutzart	IP65, IP68				
CE-Zeichen (siehe Konformitätserklärung)	nach EU-EMV-Richtlinie				
KC-Zeichen	KC-EMV				
Werkstoff-Hinweis	halogenfrei, RoHS konform				
Gewicht [g]	19	23	26	30	35

Eingangssignal/Messelement					
Typ	M50	M80	M100	M125	M160
Messprinzip	magnetisch Hall				
Messgröße	Position				
Erfassungsbereich [mm]	0 ... 50	0 ... 80	0 ... 100	0 ... 125	0 ... 160
Umgebungstemperatur [°C]	-25 ... 70				
Umgebungstemperatur bei beweglicher Kabelverlegung [°C]	-20 ... 70				

Signalverarbeitung		
Abtastintervall typ. [ms]	1	
Max. Verfahrgeschwindigkeit [m/s]	3	

Ausgang, allgemein	
Auflösung Weg [mm]	0,05

Analogausgang					
	M50	M80	M100	M125	M160
Analogausgang [mA]	4 ... 20				
Empfindlichkeit [mA/mm]	0,32	0,2	0,16	0,128	0,1
Typ. Linearitätsfehler [mm]	±0,25				
Wiederholgenauigkeit Analogwert [mm]	0,1				
Max. Lastwiderstand Stromausgang [Ω]	500				

Positionstransmitter SDAT-MHS, für T-Nut

Datenblatt

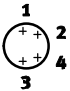
Ausgang, weitere Daten	
Kurzschlussfestigkeit	ja
Überlastfestigkeit	vorhanden

Elektronik		
Betriebsspannungsbereich	[V DC]	15 ... 30
Verpolungsschutz		für alle elektrischen Anschlüsse
Schaltausgang		PNP
Schaltelementfunktion		Öffner/Schließer umschaltbar
Restwelligkeit	[%]	10
Einschaltzeit	[ms]	< 2
Ausschaltzeit	[ms]	< 2
Max. Schaltfrequenz	[kHz]	1
Max. Ausgangsstrom	[mA]	100
Max. Schaltleistung DC	[W]	2,7
Spannungsfall	[V]	2,5

Elektromechanik	
Elektrischer Anschluss	4-polig
	M8x1 A-codiert nach EN 61076-2-104
	Schraubverriegelung
Abgangsrichtung Anschluss	längs
Leitungseigenschaft	Schleppkettentauglich/Robotertauglich
Prüfbedingungen Leitung	Biegewechselfestigkeit: nach Festo Norm
	Schleppkette: 5 Millionen Zyklen, Biegeradius 28 mm
	Torsionsfestigkeit: > 300 000 Zyklen, ±270°/0,1 m

Anzeige/Bedienung	
Einstellmöglichkeiten	IO-Link
	Taste
Betriebsbereitschaftsanzeige	LED grün
Schaltzustandsanzeige	LED gelb
Statusanzeige	LED rot

Werkstoffe	
Gehäuse	hochlegierter Stahl rostfrei
	Messing vernickelt
	PA-verstärkt
	Polyester
Überwurfmutter	Messing vernickelt
Kabelmantel, grau	TPE-U(PUR)
Folie	Polyester
Steckkontakte	Kupfer-Legierung, vergoldet

Anschlussbelegung		
Stecker M8x1, 4-polig		Aderfarben
	1	Betriebsspannung
	2	Analogausgang 4 ... 20 mA
	3	0 V
	4	IO-Link/Schaltausgang
	1	BN = braun
	2	WH = weiß
	3	BU = blau
	4	BK = schwarz

Positionstransmitter SDAT-MHS, für T-Nut

Datenblatt

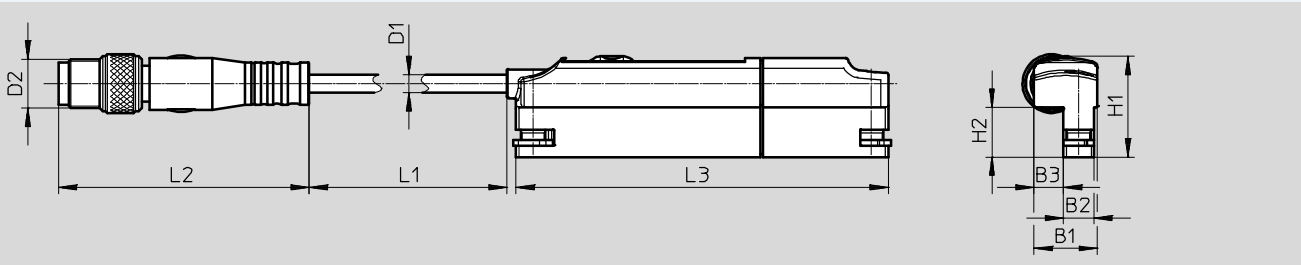
FESTO

IO-Link	
Protokoll	IO-Link I-Port
Protokollversion	Device V 1.1
Profil	Smart sensor profile
Funktionsklassen	Binärer Daten Kanal (BDC) Diagnose Identifikation Prozess Daten Variable (PDV) Teach channel
Communication mode	COM3 (230,4 kBaud)
SIO-Mode Unterstützung	Ja
Port class	A
Prozessdatenbreite IN	2 Byte
Prozessdateninhalt IN	12 bit PDV (Positionsmesswert) 4 bit BDC (Positionsüberwachung)
Minimale Zykluszeit [ms]	1

Abmessungen

Download CAD-Daten → www.festo.com

SDAT-MHS-M... -1L-SA-E-0,3-M8



Typ	B1	B2	B3	D1 Ø	D2	H1	H2	L1	L2	L3
SDAT-MHS-M50-1L-SA-E-0,3-M8	10,4	5	4,8	2,9	M8	16,5	8,2	300	41,1	61
SDAT-MHS-M80-1L-SA-E-0,3-M8										91
SDAT-MHS-M100-1L-SA-E-0,3-M8										111
SDAT-MHS-M125-1L-SA-E-0,3-M8										136
SDAT-MHS-M160-1L-SA-E-0,3-M8										171


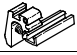

Bestellangaben

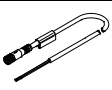
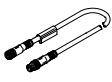

	Elektrischer Anschluss	Kabellänge [m]	Teile-Nr.	Typ
	4-polig, Kabel mit Stecker, drehbares Gewinde M8	0,3	1531265	SDAT-MHS-M50-1L-SA-E-0,3-M8
			1531266	SDAT-MHS-M80-1L-SA-E-0,3-M8
			1531267	SDAT-MHS-M100-1L-SA-E-0,3-M8
			1531268	SDAT-MHS-M125-1L-SA-E-0,3-M8
			1531269	SDAT-MHS-M160-1L-SA-E-0,3-M8

Positionstransmitter SDAT-MHS, für T-Nut

Zubehör

FESTO

Bestellangaben – Befestigungselemente		Teile-Nr.	Typ
	für Kolben-Ø		
Befestigungsbausatz SMBR			
	8	175091	SMBR-8-8
	10	175092	SMBR-8-10
	12	175093	SMBR-8-12
	16	175094	SMBR-8-16
	20	175095	SMBR-8-20
	25	175096	SMBR-8-25
	32	175097	SMBR-8-32
	40	175098	SMBR-8-40
	50	175099	SMBR-8-50
	63	175100	SMBR-8-63
Befestigung SMBZ			
	32 ... 100	537806	SMBZ-8-32/100
	125 ... 320	537808	SMBZ-8-125/320
Sensorhalter DASP-M4-...			
	für DSBG-125	1451483	DASP-M4-125-A
	für DSBG-160 ... 200	1553813	DASP-M4-160-A
	für DSBG-250	1456781	DASP-M4-250-A
	für DSBG-320	3015256	DASP-M4-320-A

Bestellangaben – Verbindungsleitungen NEBU-M8				Datenblätter → Internet: nebu	
	Elektrischer Anschluss links	Elektrischer Anschluss rechts	Kabellänge [m]	Teile-Nr.	Typ
	Dose gerade, M8x1, 4-polig	Kabel, offenes Ende, 4-adrig	2,5	541342	NEBU-M8G4-K-2.5-LE4
			5	541343	NEBU-M8G4-K-5-LE4
	Dose gerade, M8x1, 4-polig	Dose gerade, M8x1, 4-polig	2,5	554035	NEBU-M8G4-K-2.5-M8G4
	Dose gewinkelt, M8x1, 4-polig	Kabel, offenes Ende, 4-adrig	2,5	541344	NEBU-M8W4-K-2.5-LE4
			5	541345	NEBU-M8W4-K-5-LE4