

SBS, Vision-Sensoren

FESTO



SBS, Vision-Sensoren

Merkmale

FESTO

Vision-Sensoren SBS

Die Vision-Sensoren SBS sind der einfache Einstieg in die Bildverarbeitung und ermöglichen je nach Modellfamilie das Lesen von 1D/2D Codes oder die Qualitätsprüfung von Teilen. Sie bestehen mit einer intuitiven Software zum einfachen Parametrieren auch ohne Expertenwissen sowie leistungsfähigen und schnellen Erkennungsalgorithmen. Bei den Modellvarianten SBSI sind die Beleuchtung und Optik bereits in dem kompakten, für harte Industrieumgebungen konzipierten, IP67 Gehäuse integriert. Des Weiteren sind die Vision-Sensoren SBSC als C-Mount Variante erhältlich. Bei Bedarf können auch externe Beleuchtungen, SBAL, direkt an den Vision-Sensor angeschlossen werden.

- All-In-One Geräte: Optik, Beleuchtung, Auswertung und Kommunikation integriert
- Einfache Benutzeroberfläche, in 3 bis 4 Schritten zur Lösung
- Leistungsfähige und schnelle Softwaretools
- Bis zu 1,3 Megapixel Auflösung
- C-Mount Ausführung für größtmögliche Flexibilität
- Kalibrierung von Pixel- zu Weltkoordinaten
- Umfangreiche Bildfilter: Gauss, Erosion, Dilation, Median, Mittelwert, Amplitude, Standardabweichung, Kantenfilter, Multiplikation, Invertierung
- Externe Beleuchtungen SBAL direkt anschließbar, plug and work

Codeleser SBSx-B

→ Seite 8

Die Codeleser Familie SBSx-B ist spezialisiert für das Lesen von 1D Barcodes und 2D Matrixcodes. Auch schwer lesbare, direktmarkierte Codes (z.B. genadelt oder gelasert auf Metall) sind kein Problem für die leistungsfähigen Algorithmen. Die Codeleser sind außerdem mit einer Positionsnachführung und weiteren Prüfalgorithmen ausgestattet. Durch die hohe Auflösung von 1,3 Megapixel können selbst kleine Codes sicher gelesen werden.

- Lesen von 1D Barcodes: EAN, Code 39, Code 128, ...
- Lesen von 2D Matrixcodes: DMC ECC200, QR-Code, PDF 417
- Lesen von direktmarkierten Codes

Objektsensor SBSx-Q

→ Seite 18

Die Objektsensor Familie SBSx-Q macht das Prüfen der Produktqualität zum Kinderspiel. Es können z. B. Ausrichtungs-/Lageprüfungen, Vollständigkeits-/Anwesenheitskontrollen sehr einfach durchgeführt werden. Bei nicht lagerichtiger Zuführung von Teilen ist ein leistungsfähiger Nachführalgorithmus verfügbar, welcher flexibel die Position und 360°-Drehlage der Teile erkennt und die anderen Erkennungswerkzeuge automatisch ausrichtet.

- Einfache Qualitätsprüfung
- 360°-Lagenachführung
- Schnelle und leistungsfähige Erkennungsalgorithmen
- BLOB Funktion zur Positionserkennung, Qualitätsprüfung oder zum Zählen von mehreren Teilen im Bild
- Calliper-Funktion zum Vermessen von Produkten (Abstand, Kantenposition)

Universalsensor SBSC-U

→ Seite 28

Die Universalsensoren SBSC-U verfügen über alle Detektoren aus der Familie der Codeleser und Objektsensoren. Die Geräte sind mit einem C-Mount Anschluss ausgestattet und bieten damit die höchste Flexibilität für den Anwender. Das Bildfeld kann individuell mit einem geeigneten Objektiv bestimmt werden. Die externe Beleuchtung kann direkt mit dem Vision-Sensor verbunden werden und wird einfach in der Parametrier-Software aktiviert.

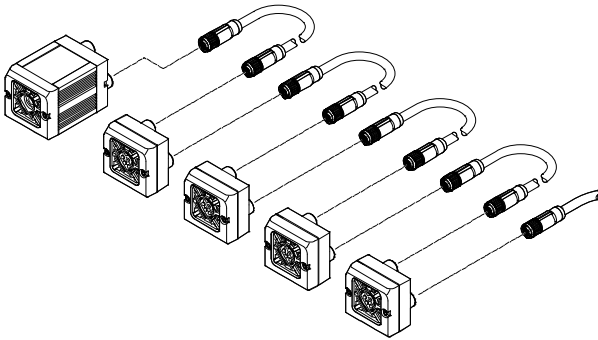
- OCR (Optical Character Reader)
- BLOB
- Calliper
- Kalibrierung

SBS, Vision-Sensoren

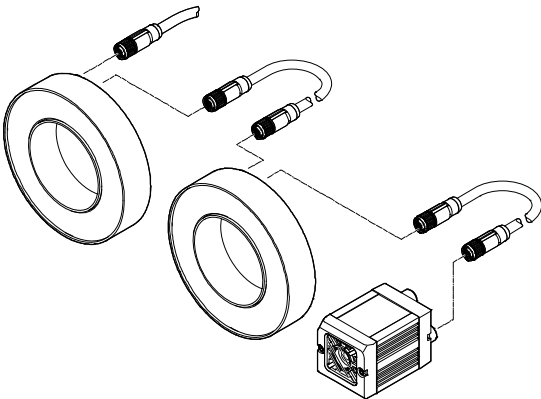
Merkmale

FESTO

Anschluss externer Flächenlichter SBAL-C6-A an den Vision-Sensor SBS. Bis zu 4 Flächenlichter können direkt an den SBS angeschlossen werden.

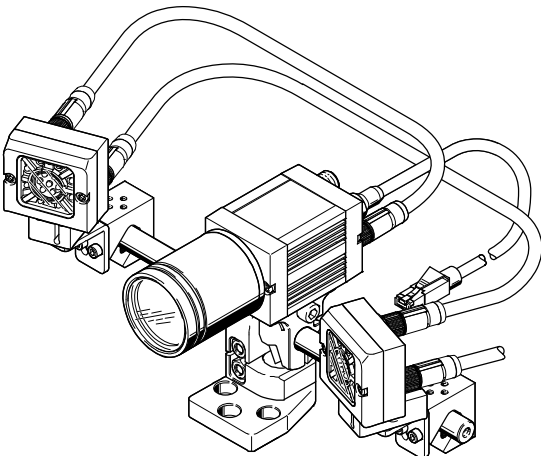


Anschluss externer Ringlichter SBAL-C6-R an den Vision-Sensor SBS. Bis zu 2 Ringlichter können direkt an den SBS angeschlossen werden.



SBSC mit externer Beleuchtung.

Anschluss externer Beleuchtungen SBAL in Kombination mit Halterungen SBAM. Beleuchtung und Vision-Sensor sind so miteinander verbunden, dass bei Justage Ihre Position zueinander erhalten bleibt.

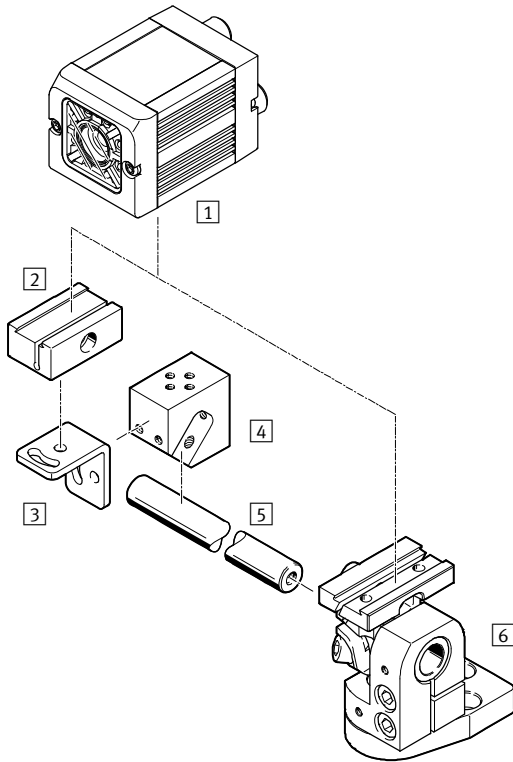


SBS, Vision-Sensoren

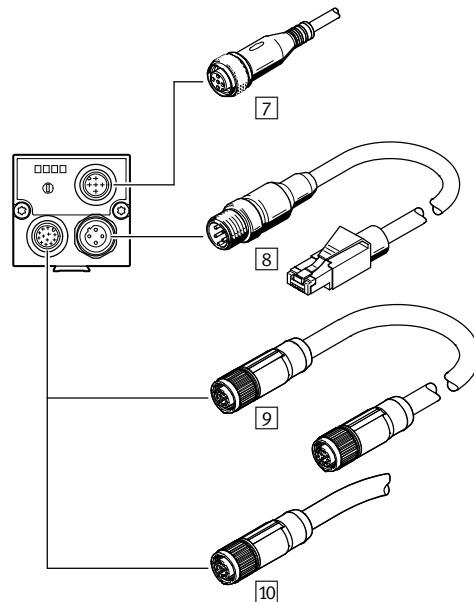
Peripherieübersicht

FESTO

Mechanische Anschlussmöglichkeiten



Elektrische Anschlussmöglichkeiten



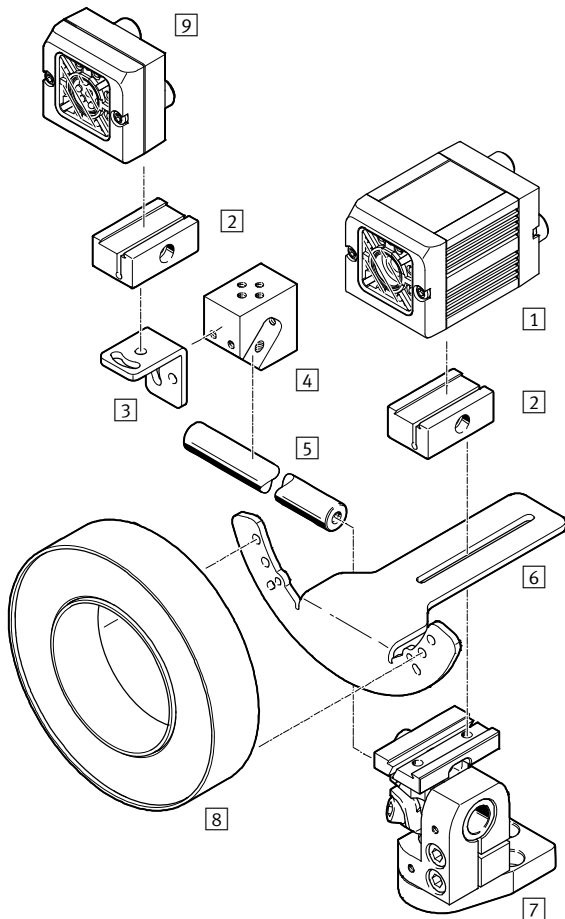
Befestigungselemente und Verbindungsleitungen

	Kurzbeschreibung	→ Seite
1	Vision-Sensor SBS-... SBS Vision-Sensor mit integrierter Optik und Beleuchtung in Ausführung Codeleser SBS-B-... oder Objektsensor SBS-Q-...	8, 18
2	Befestigung SBAM-C6-CP Klemmbefestigung mit Schwalbenschwanz-Nut	39
3	Befestigungswinkel SBAM-C6-A Befestigungswinkel 90°. Justagemöglichkeit in 2 Ebenen	40
4	Befestigung SBAM-C6-CP-AF Montageblock für 12 mm Befestigungsstange	41
5	Befestigung SBAM-C6-... Befestigungsstange zur Klemmontage von Sensoren, Kameras und Beleuchtungen	41
6	Schwenkbefestigung SBAM-C6-A2-AF Klemmbefestigung mit Schwalbenschwanz-Nut. Dreh-, schwenkbar in 2 Achsen. Mit Bohrung und Klemme für 12 mm Befestigungsstange SBAM-C6-...	39
7	Verbindungsleitung NEBS-M12G5-ES-...-LE5 Seriellles Datenkabel (M12, 5-polig auf offenes Ende); Länge 5 m oder 10 m (Schnittstelle nur bei Codeleser)	42
8	Verbindungsleitung NEBC-D12G4-KS-...-R3G4 Ethernetkabel (M12, 4-polig auf RJ45); Länge 1 m, 3,5 m oder 10 m	42
9	Verbindungsleitung NEBS-M12G12-KS-...-SM12G12 Kabel zum Anschluss der externen Beleuchtungen SBAL (M12, 12-polig auf M12, 12-polig); Länge 0,5 m oder 2 m	42
10	Verbindungsleitung NEBS-M12G12-KS-...-LE12 Kabel für Spannungsversorgung und Digitale E/As (M12, 12-polig auf offenes Ende); Länge 5 m oder 10 m	42

SBS, Vision-Sensoren

Peripherieübersicht

Mechanische Anschlussmöglichkeiten mit externen Beleuchtungen



Befestigungselemente und Zubehör			
	Kurzbeschreibung	→ Seite	
1	Vision-Sensor SBS-...	SBS Vision-Sensor mit integrierter Optik und Beleuchtung in Ausführung Codeleser SBS-B-... oder Objektsensor SBS-Q-...	8, 18
2	Befestigung SBAM-C6-CP	Klemmbefestigung mit Schwalbenschwanz-Nut	39
3	Befestigungswinkel SBAM-C6-A	Befestigungswinkel 90°. Justagemöglichkeit in 2 Ebenen	40
4	Befestigung SBAM-C6-CP-AF	Montageblock für 12 mm Befestigungsstange	41
5	Befestigung SBAM-C6-...	Befestigungsstange zur Klemmontage von Sensoren, Kameras und Beleuchtungen	41
6	Halter SBAM-C7-A	Montagewinkel 90° für Ringlicht SBAL-C6-R-...-D	40
7	Schwenkbefestigung SBAM-C6-A2-AF	Klemmbefestigung mit Schwalbenschwanz-Nut. Dreh-, schwenkbar in 2 Achsen. Mit Bohrung und Klemme für 12 mm Befestigungsstange SBAM-C6-...	39
8	Ringlicht SBAL-C6-R-...-D	Lichtart LED, diffus. Farben weiß, rot und infrarot	37
9	Flächenlicht SBAL-C6-A-...	Lichtart LED, klar. Farben weiß, rot und infrarot	35

SBS, Vision-Sensoren

Typenschlüssel SBSI

SBSI		SBS	I	-	-	-	-	-	-	-	D
Grundtyp											
SBSI	Vision-Sensor mit integrierter Beleuchtung/Optik										
Funktion											
B	Codeleser										
Q	Objektsensor										
F	Farbsensor										
Funktionsumfang											
	Standard										
AF	Erweitert										
Auflösung											
R2	1280 x 1024 Pixel (SXGA)										
R3	736 x 480 Pixel (WVGA)										
Bildsensor											
C	Farbe										
B	Monochrom										
Brennweite											
F6	6 mm										
F12	12 mm										
Beleuchtungsfarbe											
W	Weiß										
R	Rot										
NR	Infrarot (NIR)										
Zusatzeigenschaften											
D	Erhöhte Schärfentiefe										

SBS, Vision-Sensoren

Typenschlüssel SBSC

SBSC

SBS	C	-	-	-	-
-----	---	---	---	---	---

Grundtyp

SBSC	Vision-Sensor mit CS-Mount
------	----------------------------

Funktion

B	Codeleser
Q	Objektsensor
F	Farbsensor
U	Universalsensor

Funktionsumfang

	Standard
AF	Erweitert

Auflösung

R2	1280 x 1024 Pixel (SXGA)
R3	736 x 480 Pixel (WVGA)



Bildsensor

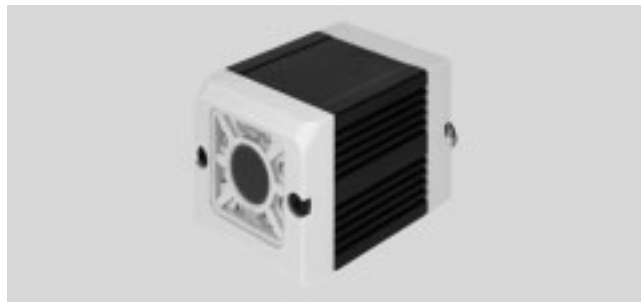
C	Farbe
B	Monochrom

SBS, Vision-Sensoren

Datenblatt SBSI-B, Codeleser



-  - Spannung
19,2 ... 30 V DC
-  - Temperaturbereich
0 ... +50°C



Allgemeine Technische Daten		
Typ	SBSI-B-R3B-F6-...	SBSI-B-R3B-F12-...
Sensorauflösung	736 x 480 Pixel (WideVGA)	
Sensortype	Monochrom	
Fokuseinstellung	mit Justierschraube	
Objektivbefestigung	integrierte Optik	
Beleuchtungstyp	integriert	
Bildrate (Vollbild) [fps]	50	
Max. Anzahl der Prüfprogramme / Jobs	8	
Brennweite [mm]	6	12
Sichtfeld [mm]	min. 5x4	min. 8x6
Arbeitsabstand [mm]	6 - unendlich	30 - unendlich
Max. Anzahl der Prüfkriterien / Detektoren	2	
Funktion Detektoren / Eigenschaften	2/5 Industrial	
	2/5 Interleaved	
	Codabar	
	Code 128	
	Code 39	
	Code 93	
	EAN	
	ECC200	
	GS1	
	PDF 417	
	Pharmacode	
	QR-Code	
	RSS	
UPC		
Typische Zykluszeit [ms]	1D-Barcode: 30 2D-Code: 40	
Abmessungen B x L x H [mm]	45 x 45 x 76,7	
Produktgewicht [g]	160	
Werkstoffinformation Gehäuse	Aluminium eloxiert	
Werkstoffinformation Deckel	ABS-verstärkt	
Werkstoff-Hinweis	RoHS konform	

SBS, Vision-Sensoren

Datenblatt SBSI-B, Codeleser

FESTO

Ethernet Schnittstelle	
Angabe zu Ethernet, Anschluss-technik	Buchse, M12, 4-polig
Ethernet, Datenübertragungsgeschwindigkeit	100 Mbit/s
Ethernet, Unterstützte Protokolle	TCP/IP, Ethernet/IP, FTP, SMB, PROFINET

Serielle Schnittstelle	
Serielle Schnittstelle, Anschlusstechnik	Stecker, M12, 5-polig
Serielle Schnittstelle, Art	RS 232 / RS 422

Digitale Eingänge, Ausgänge und Spannungsversorgung	
Elektrischer Anschluss	Stecker, M12, 12-polig
Anzahl digitale Eingänge	2
Anzahl digitale Ausgänge	2
Anzahl wählbare digitale Ein- / Ausgänge	4
Schalteingang	PNP/NPN umschaltbar
Schaltpegel [V]	Signal 0: ≤ 3 Signal 1: $\geq UB - 1$
Schaltausgang	PNP/NPN umschaltbar
Max. Ausgangsstrom [mA]	50
Kurzschlussfestigkeit	für alle elektrischen Anschlüsse
Nennbetriebsspannung [VDC]	24
Zulässige Spannungsschwankungen [%]	-25 ... +10
Max. Stromaufnahme [mA]	550
Stromaufnahme bei unbelasteten Ausgängen [mA]	200

Betriebs- und Umweltbedingungen	
Umgebungstemperatur [°C]	0 ... +50
Lagertemperatur [°C]	-20 ... +60
Schutzart	IP67
Schwingfestigkeit	gemäß EN 60068-2-6
Schockfestigkeit	Schockprüfung mit Schärfegrad 2 nach FN 942017-5 und EN 60068-2-27
CE-Zeichen (siehe Konformitätserklärung)	nach EU-EMV-Richtlinie ²⁾
Zulassung	c UL us - Listed (OL) RCM Mark

2) Bitte entnehmen Sie den Nutzungsbereich der EG-Konformitätserklärung: www.festo.com/sp → Zertifikate.
Im Falle von Nutzungsbeschränkungen der Geräte in Wohn-, Geschäfts- und Gewerbebereichen, sowie Kleinbetrieben, können weitere Maßnahmen zur Reduzierung der Störaussendung erforderlich sein.

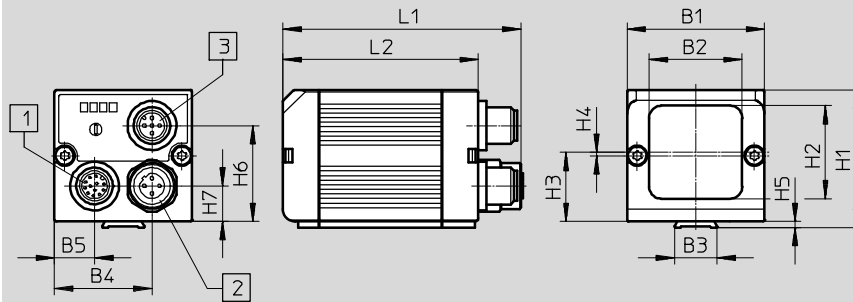
SBS, Vision-Sensoren

Datenblatt SBSI-B, Codeleser

FESTO

Abmessungen

Download CAD-Daten → www.festo.com



- 1 Stecker M12, 12-polig
- 2 Buchse M12, 4-polig
- 3 Stecker M12, 5-polig

Typ	B1	B2	B3	B4	B5	H1	H2	H3	H4	H5	H6	H7	L1	L2
SBSI-B- ...	45	30,5	14	31,9	13,1	45	30,5	22,7	1,2	2	31,4	11,6	76,7	64



Bestellangaben

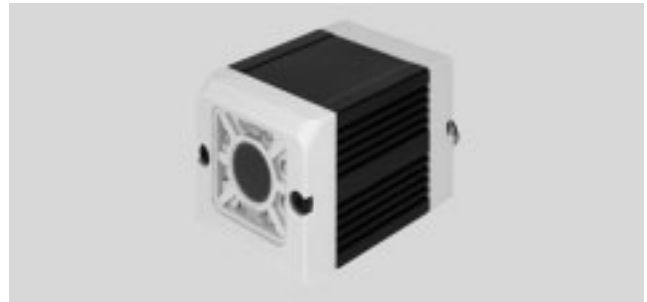
Codeleser	integrierte Optik, Brennweite [mm]	Zusatzeigenschaften	Wellenlänge [nm]	Lichtart LED	Teile-Nr.	Typ
	6	–	–	weiß	2930232	SBSI-B-R3B-F6-W
	12	–	–	weiß	2930233	SBSI-B-R3B-F12-W
	6	erhöhte Schärfentiefe	–	weiß	2930242	SBSI-B-R3B-F6-W-D
	12	erhöhte Schärfentiefe	–	weiß	2930243	SBSI-B-R3B-F12-W-D
	6	–	640	rot	2930234	SBSI-B-R3B-F6-R
	12	–	640	rot	2930235	SBSI-B-R3B-F12-R
	6	erhöhte Schärfentiefe	–	rot	2930236	SBSI-B-R3B-F6-R-D
	12	erhöhte Schärfentiefe	–	rot	2930237	SBSI-B-R3B-F12-R-D
	6	–	880	infrarot	2930238	SBSI-B-R3B-F6-NR
	12	–	880	infrarot	2930239	SBSI-B-R3B-F12-NR
	6	erhöhte Schärfentiefe	–	infrarot	2930240	SBSI-B-R3B-F6-NR-D
	12	erhöhte Schärfentiefe	–	infrarot	2930241	SBSI-B-R3B-F12-NR-D

SBS, Vision-Sensoren

Datenblatt SBSI-B-AF, Codeleser

FESTO

-  Spannung
19,2 ... 30 V DC
-  Temperaturbereich
0 ... +50°C



Allgemeine Technische Daten		
Typ	SBSI-B-AF-...	SBSI-B-AF-R2B-F12-...
Sensorauflösung	736 x 480 Pixel (WideVGA)	1280 x 1024 Pixel (SXGA)
Sensortype	Monochrom	
Fokuseinstellung	mit Justierschraube	
Objektivbefestigung	integrierte Optik	
Beleuchtungstyp	integriert	
Bildrate (Vollbild) [fps]	50	40
Max. Anzahl der Prüfprogramme / Jobs	255	
Brennweite [mm]	→ Seite 13	12
Sichtfeld [mm]		min. 16x3
Arbeitsabstand [mm]		30 - unendlich
Max. Anzahl der Prüfkriterien / Detektoren	255	
Funktion Detektoren / Eigenschaften	2/5 Industrial	
	2/5 Interleaved	
	Codabar	
	Code 128	
	Code 39	
	Code 93	
	EAN	
	ECC200	
	GS1	
	PDF 417	
	Pharmacode	
	QR-Code	
	RSS	
UPC		
Typische Zykluszeit [ms]	1D-Barcode: 30 2D-Code: 40	
Abmessungen B x L x H [mm]	45 x 45 x 76,7	
Produktgewicht [g]	160	
Werkstoffinformation Gehäuse	Aluminium eloxiert	
Werkstoffinformation Deckel	ABS-verstärkt	
Werkstoff-Hinweis	RoHS konform	

Ethernet Schnittstelle	
Angabe zu Ethernet, Anschlusstechnik	Buchse, M12, 4-polig
Ethernet, Datenübertragungsgeschwindigkeit	100 Mbit/s
Ethernet, Unterstützte Protokolle	TCP/IP, Ethernet/IP, FTP, SMB, PROFINET

Serielle Schnittstelle	
Serielle Schnittstelle, Anschlusstechnik	Stecker, M12, 5-polig
Serielle Schnittstelle, Art	RS 232 / RS 422

Digitale Eingänge, Ausgänge und Spannungsversorgung	
Elektrischer Anschluss	Stecker, M12, 12-polig
Anzahl digitale Eingänge	2
Anzahl digitale Ausgänge	2
Anzahl wählbare digitale Ein- / Ausgänge	4
Schalteingang	PNP/NPN umschaltbar
Schaltpegel [V]	Signal 0: ≤ 3 Signal 1: $\geq UB - 1$
Schaltausgang	PNP/NPN umschaltbar
Max. Ausgangsstrom [mA]	50
Kurzschlussfestigkeit	für alle elektrischen Anschlüsse
Nennbetriebsspannung [VDC]	24
Zulässige Spannungsschwankungen [%]	-25 ... +10
Max. Stromaufnahme [mA]	550
Stromaufnahme bei unbelasteten Ausgängen [mA]	200

Betriebs- und Umweltbedingungen	
Umgebungstemperatur [°C]	0 ... +50
Lagertemperatur [°C]	-20 ... +60
Schutzart	IP67
Schwingfestigkeit	gemäß EN 60068-2-6
Schockfestigkeit	Schockprüfung mit Schärfegrad 2 nach FN 942017-5 und EN 60068-2-27
CE-Zeichen (siehe Konformitätserklärung)	nach EU-EMV-Richtlinie ²⁾
Zulassung	c UL us - Listed (OL) RCM Mark

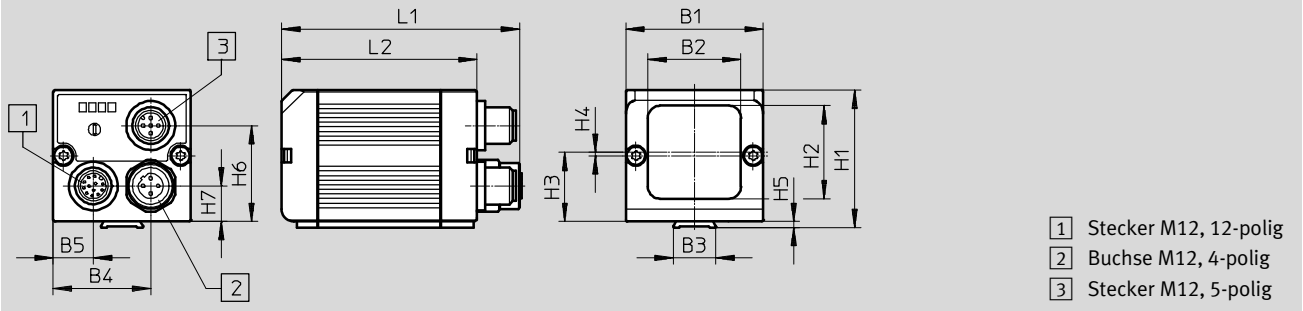
2) Bitte entnehmen Sie den Nutzungsbereich der EG-Konformitätserklärung: www.festo.com/sp → Zertifikate.
Im Falle von Nutzungsbeschränkungen der Geräte in Wohn-, Geschäfts- und Gewerbebereichen, sowie Kleinbetrieben, können weitere Maßnahmen zur Reduzierung der Störaussendung erforderlich sein.

SBS, Vision-Sensoren

Datenblatt SBSI-B, Codeleser

Abmessungen

Download CAD-Daten → www.festo.com



Typ	B1	B2	B3	B4	B5	H1	H2	H3	H4	H5	H6	H7	L1	L2
SBSI-B- ...	45	30,5	14	31,9	13,1	45	30,5	22,7	1,2	2	31,4	11,6	76,7	64

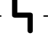

Bestellangaben

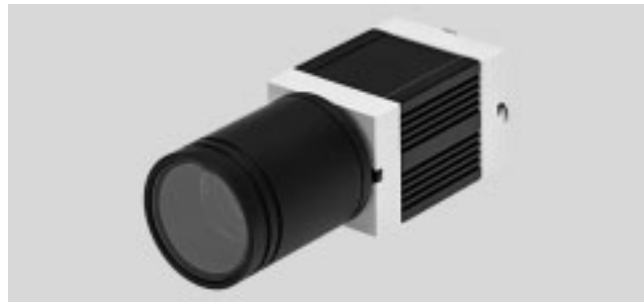
Codeleser	integrierte Optik, Brennweite [mm]	Sichtfeld	Arbeitsabstand	Wellenlänge [nm]	Lichtart LED	Teile-Nr.	Typ
	6	min. 5x4 mm	6 mm - unendlich	–	weiß	8058715	SBSI-B-AF-R3B-F6-W
	12	min. 8x6 mm	30 mm - unendlich	–	weiß	8058716	SBSI-B-AF-R3B-F12-W
	6	min. 5x4 mm	6 mm - unendlich	640	rot	8058717	SBSI-B-AF-R3B-F6-R
	12	min. 8x6 mm	30 mm - unendlich	640	rot	8058718	SBSI-B-AF-R3B-F12-R
	6	min. 5x4 mm	6 mm - unendlich	880	infrarot	8058719	SBSI-B-AF-R3B-F6-NR
	12	min. 8x6 mm	30 mm - unendlich	880	infrarot	8058720	SBSI-B-AF-R3B-F12-NR
	12	min. 16x13 mm	30 mm - unendlich	640	rot	8058723	SBSI-B-AF-R2B-F12-R

SBS, Vision-Sensoren

Datenblatt SBSC-B, Codeleser

FESTO

-  Spannung
19,2 ... 30 V DC
-  Temperaturbereich
0 ... +50°C



Allgemeine Technische Daten		
Typ	SBSC-B-AF-R3B	SBSC-B-AF-R2B
Sensorauflösung	736 x 480 Pixel (WideVGA)	1280 x 1024 Pixel (SXGA)
Sensortype	Monochrom	
Objektivbefestigung	CS-Mount / C-Mount	
Beleuchtungstyp	integriert	
Bildrate (Vollbild) [fps]	50	40
Max. Anzahl der Prüfprogramme / Jobs	255	
Max. Anzahl der Prüfkriterien / Detektoren	255	
Funktion Detektoren / Eigenschaften	2/5 Industrial 2/5 Interleaved Codabar Code 128 Code 39 Code 93 EAN ECC200 GS1 PDF 417 Pharmacode QR-Code RSS UPC	
Abmessungen B x L x H [mm]	45 x 45 x 76,7	
Produktgewicht [g]	160	
Werkstoffinformation Gehäuse	Alu-Knetlegierung eloxiert	
Werkstoffinformation Deckel	ABS-verstärkt	
Werkstoff-Hinweis	RoHS konform	

SBS, Vision-Sensoren

Datenblatt SBSC-B, Codeleser



Allgemeine Technische Daten		
Typ	SBSC-Q-AF-R3B	SBSC-Q-AF-R2B
Sensorauflösung	736 x 480 Pixel (WideVGA)	1280 x 1024 Pixel (SXGA)
Sensortype	Monochrom	
Objektivbefestigung	CS-Mount	
Beleuchtungstyp	–	
Bildrate (Vollbild) [fps]	50	40
Max. Anzahl der Prüfprogramme / Jobs	255	
Max. Anzahl der Prüfkriterien / Detektoren	255	
Funktion Detektoren / Eigenschaften	Lagenachführung über Kontur	
	Mustervergleich	
	Konturvergleich	
	Kantenantastung	
	Kontrast	
	Helligkeit	
	Grauwertschwelle	
	Messschieber	
Typische Zykluszeit [ms]	BLOB	
	1D-Barcode: 30	
	2D-Code: 40	
	Lagenachführung: 30	
	Konturvergleich: 30	
	Kontrast: 4	
	Helligkeit: 2	
	Grauwertschwelle: 4	
	Messschieber: 8	
BLOB: 30		

Ethernet Schnittstelle	
Angabe zu Ethernet, Anschlusstechnik	Buchse, M12, 4-polig
Ethernet, Datenübertragungsgeschwindigkeit	100 Mbit/s
Ethernet, Unterstützte Protokolle	TCP/IP, Ethernet/IP, FTP, SMB, PROFINET

Serielle Schnittstelle	
Serielle Schnittstelle, Anschlusstechnik	Stecker, M12, 5-polig
Serielle Schnittstelle, Art	RS 232 / RS 422

Digitale Eingänge, Ausgänge und Spannungsversorgung	
Elektrischer Anschluss	Stecker, M12, 12-polig
Anzahl digitale Eingänge	2
Anzahl digitale Ausgänge	2
Anzahl wählbare digitale Ein- / Ausgänge	4
Schalteingang	PNP/NPN umschaltbar
Schaltpegel [V]	Signal 0: ≤ 3 Signal 1: $\geq UB - 1$
Schaltausgang	PNP/NPN umschaltbar
Max. Ausgangsstrom [mA]	50
Kurzschlussfestigkeit	für alle elektrischen Anschlüsse
Nennbetriebsspannung [VDC]	24
Zulässige Spannungsschwankungen [%]	-25 ... +10
Max. Stromaufnahme [mA]	550
Stromaufnahme bei unbelasteten Ausgängen [mA]	200

Betriebs- und Umweltbedingungen	SBSC-B-...	SBSC-Q-...
Umgebungstemperatur [°C]	0 ... +50	
Lagertemperatur [°C]	-20 ... +60	
Schutzart	IP65	IP67
Hinweis zur Schutzart	mit Schutztubus	
Schwingfestigkeit	gemäß EN 60068-2-6	
Schockfestigkeit	Schockprüfung mit Schärfegrad 2 nach FN 942017-5 und EN 60068-2-27	
CE-Zeichen (siehe Konformitätserklärung)	nach EU-EMV-Richtlinie ²⁾	
Zulassung	c UL us - Listed (OL) RCM Mark	

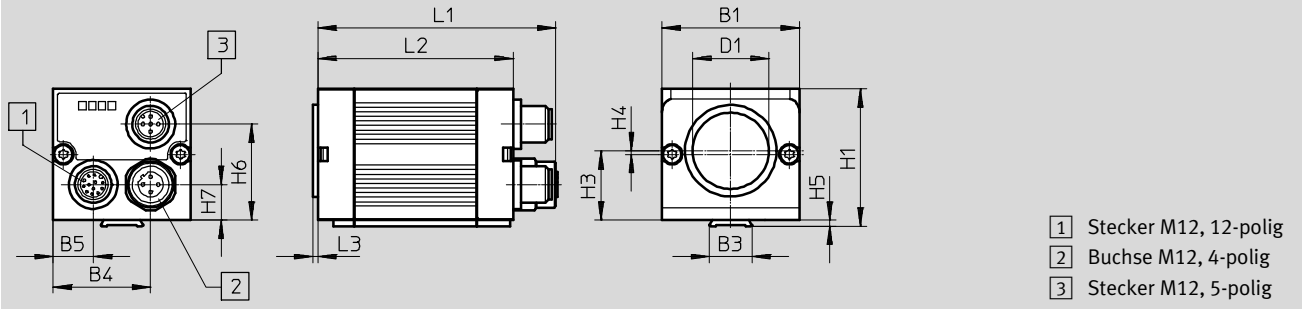
2) Bitte entnehmen Sie den Nutzungsbereich der EG-Konformitätserklärung: www.festo.com/sp → Zertifikate.
Im Falle von Nutzungsbeschränkungen der Geräte in Wohn-, Geschäfts- und Gewerbebereichen, sowie Kleinbetrieben, können weitere Maßnahmen zur Reduzierung der Störaussendung erforderlich sein.

SBS, Vision-Sensoren

Datenblatt SBSC-B, Codeleser

Abmessungen

Download CAD-Daten → www.festo.com



Typ	B1	B3	B4	B5	D1 ∅	H1	H3	H4	H5	H6	H7	L1	L2	L3
SBSC-B- ...	45	14	31,9	13,1	25	45	22,7	1,2	2	31,4	11,6	76,7	64	1,7
SBSC-Q- ...														



Bestellangaben

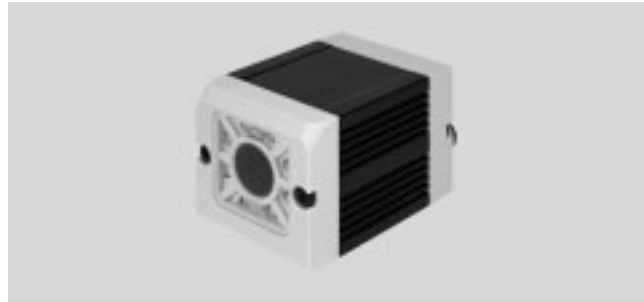
Codeleser	Sichtfeld und Arbeitsabstand	Teile-Nr.	Typ
	Abhängig von gewähltem Objektiv	8058721	SBSC-B-AF-R3B
		8058722	SBSC-B-AF-R2B
		8058728	SBSC-Q-AF-R3B
		8058729	SBSC-Q-AF-R2B

SBS, Vision-Sensoren

Datenblatt SBSI-Q, Objektsensor

FESTO

-  - Spannung
19,2 ... 30 V DC
-  - Temperaturbereich
0 ... +50°C



Allgemeine Technische Daten			
Typ	SBSI-Q-R3B-F6-...		SBSI-Q-R3B-F12-...
Sensorauflösung	736 x 480 Pixel (WideVGA)		
Sensortyp	Monochrom		
Fokuseinstellung	Mit Justierschraube		
Objektivbefestigung	integrierte Optik		
Beleuchtungstyp	integriert		
Bildrate (Vollbild)	[fps]	50	
Max. Anzahl der Prüfprogramme / Jobs	8		
Brennweite	[mm]	6	12
Sichtfeld	[mm]	min. 5x4	min. 8x6
Arbeitsabstand	[mm]	6 - unendlich	30 - unendlich
Max. Anzahl der Prüfkriterien / Detektoren	32		
Funktion Detektoren / Eigenschaften	Grauwertschwelle		
	Helligkeit		
	Kontrast		
	Konturvergleich		
	Lagenachführung über Kontur		
Mustervergleich			
Typische Zykluszeit			
Grauwertschwelle	[ms]	4	
Helligkeit	[ms]	2	
Kontrast	[ms]	4	
Konturvergleich	[ms]	30	
Lagenachführung	[ms]	30	
Mustervergleich	[ms]	20	
Abmessungen B x L x H	[mm]	45 x 45 x 76,7	
Produktgewicht	[g]	160	
Werkstoffinformation Gehäuse	Aluminium eloxiert		
Werkstoffinformation Deckel	ABS-verstärkt		
Werkstoff-Hinweis	RoHS konform		

SBS, Vision-Sensoren

Datenblatt SBSI-Q, Objektsensor

FESTO

Ethernet Schnittstelle	
Angabe zu Ethernet, Anschlusstechnik	Buchse, M12, 4-polig
Ethernet, Datenübertragungsgeschwindigkeit	100 Mbit/s
Ethernet, Unterstützte Protokolle	TCP/IP, Ethernet/IP, FTP, SMB, PROFINET

Digitale Eingänge/Ausgänge und Spannungsversorgung	
Elektrischer Anschluss	Stecker, M12, 12-polig
Anzahl digitale Eingänge	2
Anzahl digitale Ausgänge	4
Anzahl wählbare digitale Ein- / Ausgänge	2
Schalteingang	PNP/NPN umschaltbar
Schaltpegel [V]	Signal 0: ≤ 3 Signal 1: $\geq UB - 1$
Schaltausgang	PNP/NPN umschaltbar
Max. Ausgangsstrom [mA]	50
Kurzschlussfestigkeit	für alle elektrischen Anschlüsse
Nennbetriebsspannung [VDC]	24
Zulässige Spannungsschwankungen [%]	-25 ... +10
Max. Stromaufnahme [mA]	550
Stromaufnahme bei unbelasteten Ausgängen [mA]	200

Betriebs- und Umweltbedingungen	
Umgebungstemperatur [°C]	0 ... +50
Lagertemperatur [°C]	-20 ... +60
Schutzart	IP67
Schwingfestigkeit	gemäß EN 60068-2-6
Schockfestigkeit	Schockprüfung mit Schärfegrad 2 nach FN 942017-5 und EN 60068-2-27
CE-Zeichen (siehe Konformitätserklärung)	nach EU-EMV-Richtlinie ²⁾
Zulassung	c UL us - Listed (OL) RCM Mark

2) Bitte entnehmen Sie den Nutzungsbereich der EG-Konformitätserklärung: www.festo.com/sp → Zertifikate.
Im Falle von Nutzungsbeschränkungen der Geräte in Wohn-, Geschäfts- und Gewerbebereichen, sowie Kleinbetrieben, können weitere Maßnahmen zur Reduzierung der Störaussendung erforderlich sein.

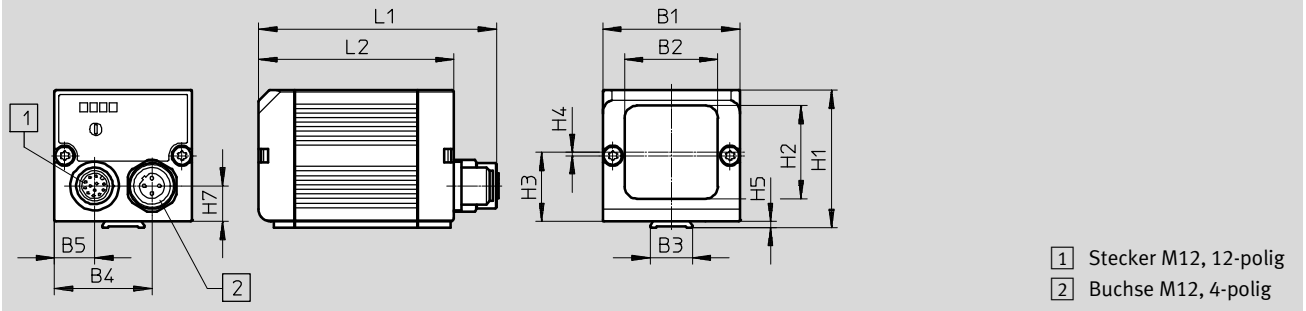
SBS, Vision-Sensoren

Datenblatt SBSI-Q, Objektsensor

FESTO

Abmessungen

Download CAD-Daten → www.festo.com



Typ	B1	B2	B3	B4	B5	H1	H2	H3	H4	H5	H7	L1	L2
SBSI-Q-R3B-F- ...	45	30,5	14	31,9	13,1	45	30,5	22,7	1,2	2	11,6	76,7	64



Bestellangaben

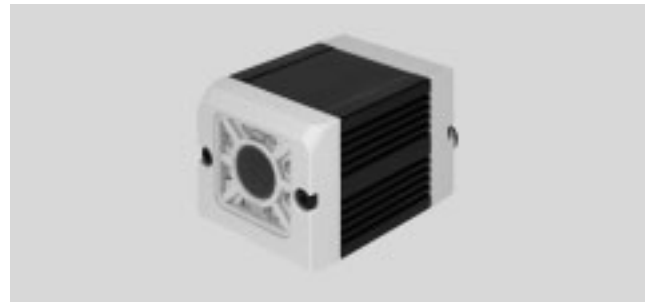
	Brennweite [mm]	Wellenlänge [nm]	Lichtart LED	Teile-Nr.	Typ
	6	–	weiß	2942261	SBSI-Q-R3B-F6-W
	12	–	weiß	2942262	SBSI-Q-R3B-F12-W
	6	880	infrarot	2942265	SBSI-Q-R3B-F6-NR
	12	880	infrarot	2942266	SBSI-Q-R3B-F12-NR

SBS, Vision-Sensoren

Datenblatt SBSI-Q-AF, Objektsensor

FESTO

-  Spannung
19,2 ... 30 V DC
-  Temperaturbereich
0 ... +50°C



Allgemeine Technische Daten		
Typ	SBSI-Q-AF-R3B-...	SBSI-Q-AF-R2B-...
Sensorauflösung	736 x 480 Pixel (WideVGA)	1280 x 1024 Pixel (SXGA)
Sensortype	Monochrom	
Fokuseinstellung	mit Justierschraube	
Objektivbefestigung	integrierte Optik	
Beleuchtungstyp	integriert	
Bildrate (Vollbild)	[fps] 50	40
Max. Anzahl der Prüfprogramme / Jobs	255	
Brennweite	[mm] 6	12
Sichtfeld	[mm] min. 5x4	min. 8x6
Arbeitsabstand	[mm] 6 - unendlich	30 - unendlich
Max. Anzahl der Prüfkriterien / Detektoren	255	
Funktion Detektoren / Eigenschaften	Grauwertschwelle	
	Helligkeit	
	Kontrast	
	Konturvergleich	
	Lagenachführung über Kontur	
	Mustervergleich	
	Kantenantastung	
	Messschieber	
	BLOB	
Typische Zykluszeit		
Grauwertschwelle	[ms] 4	
Helligkeit	[ms] 2	
Kontrast	[ms] 4	
Konturvergleich	[ms] 30	
Lagenachführung	[ms] 30	
Mustervergleich	[ms] 20	
Messschieber	[ms] 8	
BLOB	[ms] 30	
Abmessungen B x L x H	[mm] 45 x 45 x 76,7	
Produktgewicht	[g] 160	
Werkstoffinformation Gehäuse	Alu-Knetlegierung eloxiert	
Werkstoffinformation Deckel	ABS-verstärkt	
Werkstoff-Hinweis	RoHS konform	

SBS, Vision-Sensoren

Datenblatt SBSI-Q-AF, Objektsensor

FESTO

Ethernet Schnittstelle	
Angabe zu Ethernet, Anschlusstechnik	Buchse, M12, 4-polig
Ethernet, Datenübertragungsgeschwindigkeit	100 Mbit/s
Ethernet, Unterstützte Protokolle	TCP/IP, Ethernet/IP, FTP, SMB, PROFINET

Serielle Schnittstelle	
Serielle Schnittstelle, Anschlusstechnik	Stecker, M12, 5-polig
Serielle Schnittstelle, Art	RS 232 / RS 422

Digitale Eingänge/Ausgänge und Spannungsversorgung	
Elektrischer Anschluss	Stecker, M12, 12-polig
Anzahl digitale Eingänge	2
Anzahl digitale Ausgänge	2
Anzahl wählbare digitale Ein- / Ausgänge	4
Schalteingang	PNP/NPN umschaltbar
Schaltpegel [V]	Signal 0: ≤ 3 Signal 1: $\geq UB - 1$
Schaltausgang	PNP/NPN umschaltbar
Max. Ausgangsstrom [mA]	50
Kurzschlussfestigkeit	für alle elektrischen Anschlüsse
Nennbetriebsspannung [VDC]	24
Zulässige Spannungsschwankungen [%]	-25 ... +10
Max. Stromaufnahme [mA]	550
Stromaufnahme bei unbelasteten Ausgängen [mA]	200

Betriebs- und Umweltbedingungen	
Umgebungstemperatur [°C]	0 ... +50
Lagertemperatur [°C]	-20 ... +60
Schutzart	IP67
Hinweis zur Schutzart	mit Schutztubus
Schwingfestigkeit	gemäß EN 60068-2-6
Schockfestigkeit	Schockprüfung mit Schärfegrad 2 nach FN 942017-5 und EN 60068-2-27
CE-Zeichen (siehe Konformitätserklärung)	nach EU-EMV-Richtlinie ²⁾
Zulassung	c UL us - Listed (OL) RCM Mark

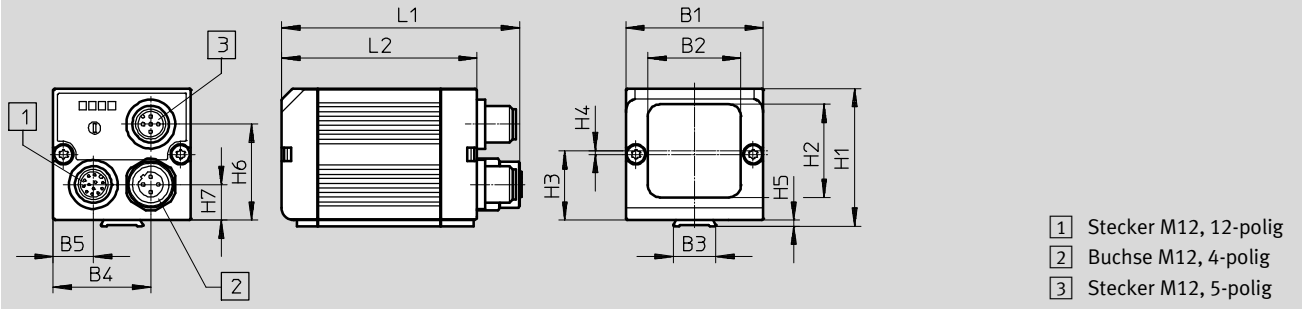
- 2) Bitte entnehmen Sie den Nutzungsbereich der EG-Konformitätserklärung: www.festo.com/sp → Zertifikate.
Im Falle von Nutzungsbeschränkungen der Geräte in Wohn-, Geschäfts- und Gewerbebereichen, sowie Kleinbetrieben, können weitere Maßnahmen zur Reduzierung der Störaussendung erforderlich sein.

SBS, Vision-Sensoren

Datenblatt SBSI-Q-AF, Objektsensor

Abmessungen

Download CAD-Daten → www.festo.com



Typ	B1	B2	B3	B4	B5	H1	H2	H3	H4	H5	H7	L1	L2
SBSI-Q-AF-R3B-...	45	30,5	14	31,9	13,1	45	30,5	22,7	1,2	2	11,6	76,7	64



Bestellangaben

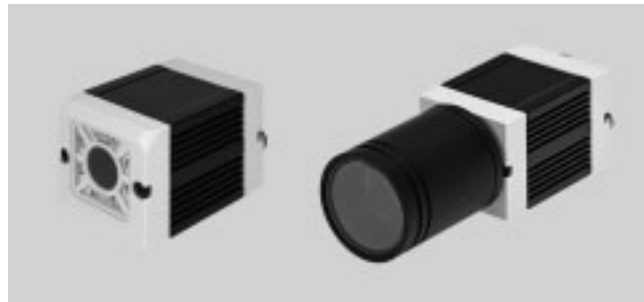
	Brennweite [mm]	Sichtfeld	Arbeitsabstand	Wellenlänge [nm]	Lichtart LED	Teile-Nr.	Typ
	6	min. 5x4 mm	6 mm - unendlich	–	weiß	8058724	SBSI-Q-AF-R3B-F6-W
	12	min. 8x6 mm	30 mm - unendlich	–	weiß	8058725	SBSI-Q-AF-R3B-F12-W
	6	min. 5x4 mm	6 mm - unendlich	880	infrarot	8058726	SBSI-Q-AF-R3B-F6-NR
	12	min. 8x6 mm	30 mm - unendlich	880	infrarot	8058727	SBSI-Q-AF-R3B-F12-NR
	12	min. 16x13 mm	–	–	weiß	8058730	SBSI-Q-AF-R2B-F12-W

SBS, Vision-Sensoren

Datenblatt SBSI-F/SBSC-F, Farbsensor

FESTO

-  - Spannung
19,2 ... 30 V DC
-  - Temperaturbereich
0 ... +50°C



Allgemeine Technische Daten			
Typ	SBSI-F-F3C	SBSI-F-AF-R3C-...	SBSC-F-AF-R3C
Sensorauflösung	736 x 480 Pixel (WideVGA)		
Sensortype	Farbe		
Fokuseinstellung	mit Justierschraube	-	
Objektivbefestigung	integrierte Optik	CS-Mount	
Beleuchtungstyp	integriert		
Brennweite [mm]	→ Seite 27		
Sichtfeld [mm]			
Arbeitsabstand [mm]			
Bildrate (Vollbild) [fps]	40		
Max. Anzahl der Prüfprogramme / Jobs	8	255	
Max. Anzahl der Prüfkriterien / Detektoren	2	255	
Funktion Detektoren / Eigenschaften	-	Grauwertschwelle	
	-	Helligkeit	
	Kontrast		
	-	Konturvergleich	
	Lagenachführung über Kontur		
	-	Mustervergleich	
	-	Kantenantastung	
	-	Messschieber	
	-	BLOB	
	-	Farbwert	
Farbfläche			
-	Farbliste		
Typische Zykluszeit			
Grauwertschwelle [ms]	2		
Helligkeit [ms]	2		
Kontrast [ms]	2		
Konturvergleich [ms]	60		
Lagenachführung [ms]	30		
Mustervergleich [ms]	30		
Messschieber [ms]	12		
BLOB [ms]	50		
Farbfläche [ms]	30		
Farbwert [ms]	2		
Farbliste [ms]	2		
Abmessungen B x L x H [mm]			
45 x 45 x 76,7			
Produktgewicht [g]			
160			
Werkstoffinformation Gehäuse			
Alu-Knetlegierung eloxiert			
Werkstoffinformation Deckel			
ABS-verstärkt			
Werkstoff-Hinweis			
RoHS konform			

SBS, Vision-Sensoren

Datenblatt SBSI-F/SBSC-F, Farbsensor

FESTO

Ethernet Schnittstelle	
Angabe zu Ethernet, Anschluss-technik	Buchse, M12, 4-polig
Ethernet, Datenübertragungsgeschwindigkeit	100 Mbit/s
Ethernet, Unterstützte Protokolle	TCP/IP, Ethernet/IP, FTP, SMB, PROFINET

Serielle Schnittstelle	SBSI-F-R3C	SBSI-F-AF-R3C-...	SBSC-F-AF-R3C
Serielle Schnittstelle, Anschlusstechnik	–	Stecker, M12, 5-polig	
Serielle Schnittstelle, Art	RS 232 / RS 422		

Digitale Eingänge/Ausgänge und Spannungsversorgung	SBSI-F-F3C	SBSI-F-AF-R3C-...	SBSC-F-AF-R3C
Elektrischer Anschluss	Stecker, M12, 5-polig		
Anzahl digitale Eingänge	2		
Anzahl digitale Ausgänge	2		
Anzahl wählbare digitale Ein- / Ausgänge	2	4	4
Schalteingang	PNP/NPN umschaltbar		
Schaltpegel [V]	Signal 0: ≤ 3 Signal 1: $\geq UB - 1$		
Schaltausgang	PNP/NPN umschaltbar		
Max. Ausgangsstrom [mA]	50		
Kurzschlussfestigkeit	für alle elektrischen Anschlüsse		
Nennbetriebsspannung [VDC]	24		
Zulässige Spannungsschwankungen [%]	–25 ... +10		
Max. Stromaufnahme [mA]	550		
Stromaufnahme bei unbelasteten Ausgängen [mA]	200		

Betriebs- und Umweltbedingungen	SBSI-F-F3C	SBSI-F-AF-R3C-...	SBSC-F-AF-R3C
Umgebungstemperatur [°C]	0 ... +50		
Lagertemperatur [°C]	–20 ... +60		
Schutzart	IP67		IP65
Hinweis zur Schutzart	–		mit Schutztubus
Schwingfestigkeit	gemäß EN 60068-2-6		
Schockfestigkeit	Schockprüfung mit Schärfegrad 2 nach FN 942017-5 und EN 60068-2-27		
CE-Zeichen (siehe Konformitätserklärung)	nach EU-EMV-Richtlinie ²⁾		
Zulassung	c UL us - Listed (OL) RCM Mark		

2) Bitte entnehmen Sie den Nutzungsbereich der EG-Konformitätserklärung: www.festo.com/sp → Zertifikate.

Im Falle von Nutzungsbeschränkungen der Geräte in Wohn-, Geschäfts- und Gewerbebereichen, sowie Kleinbetrieben, können weitere Maßnahmen zur Reduzierung der Störaussendung erforderlich sein.

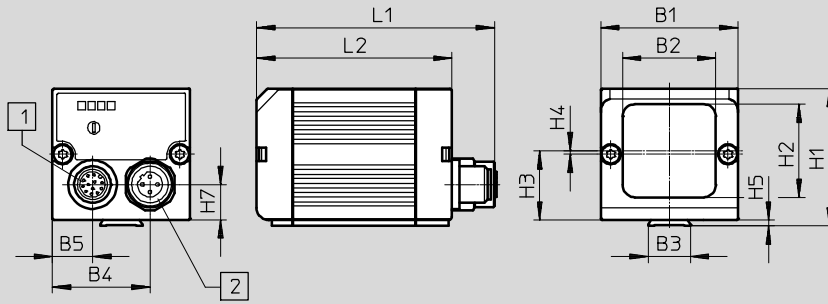
SBS, Vision-Sensoren

Datenblatt SBSI-F/SBSC-F, Farbsensor

FESTO

Abmessungen

Download CAD-Daten → www.festo.com

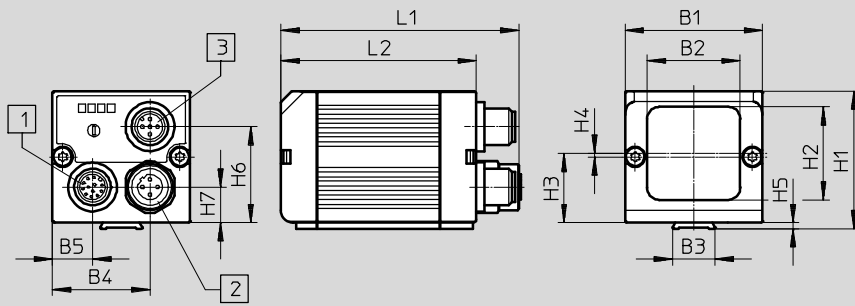


- 1 Stecker M12, 12-polig
- 2 Buchse M12, 4-polig

Typ	B1	B2	B3	B4	B5	H1	H2	H3	H4	H5	H7	L1	L2
SBSI-F-R3C-F6-W	45	30,5	14	31,9	13,1	45	30,5	22,7	1,2	2	11,6	76,7	64
SBSI-F-R3C-F12-W													

Abmessungen

Download CAD-Daten → www.festo.com

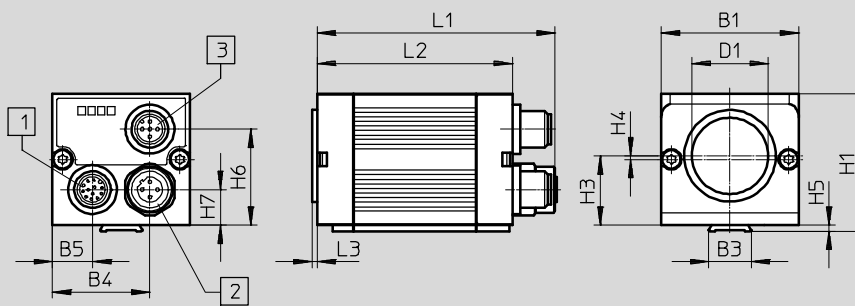


- 1 Stecker M12, 12-polig
- 2 Buchse M12, 4-polig
- 3 Stecker M12, 5-polig

Typ	B1	B2	B3	B4	B5	H1	H2	H3	H4	H5	H7	L1	L2
SBSI-F-AF-R3C-F6-W	45	30,5	14	31,9	13,1	45	30,5	22,7	1,2	2	11,6	76,7	64
SBSI-F-AF-R3C-F12-W													

Abmessungen

Download CAD-Daten → www.festo.com



- 1 Stecker M12, 12-polig
- 2 Buchse M12, 4-polig
- 3 Stecker M12, 5-polig

Typ	B1	B3	B4	B5	D1	H1	H3	H4	H5	H6	H7	L1	L2	L3
SBSC-F-AF-R3C	45	14	31,9	13,1	25	45	22,7	1,2	2	31,4	11,6	76,7	64	1,7

SBS, Vision-Sensoren



Datenblatt SBSI-F/SBSC-F, Farbsensor

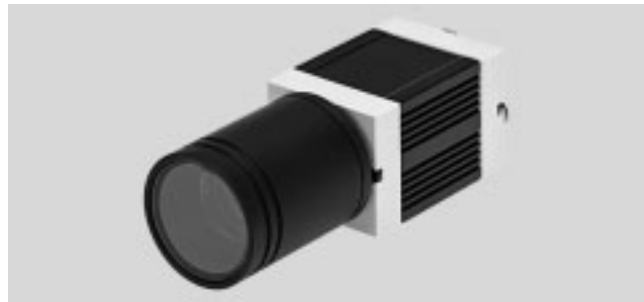
Bestellangaben						
	Brennweite [mm]	Sichtfeld	Arbeitsabstand	Lichtart	Teile-Nr.	Typ
	6 mm	min. 5 x 4 mm	6 mm - unendlich	LED, weiß	8058731	SBSI-F-R3C-F6-W
	12 mm	min. 8 x 6 mm	30 mm - unendlich	LED, weiß	8058732	SBSI-F-R3C-F12-W
	6 mm	min. 5 x 4 mm	6 mm - unendlich	LED, weiß	8058733	SBSI-F-AF-R3C-F6-W
	12 mm	min. 8 x 6 mm	30 mm - unendlich	LED, weiß	8058734	SBSI-F-AF-R3C-F12-W
	–	Abhängig von gewähltem Objektiv	–	–	8058735	SBSC-F-AF-R3C

SBS, Vision-Sensoren

Datenblatt SBSC, Universalsensor

FESTO

-  - Spannung
19,2 ... 30 V DC
-  - Temperaturbereich
0 ... +50°C



Allgemeine Technische Daten		
Typ	SBSC-U-AF-R2B	SBSC-U-AF-R3B
Sensorauflösung	1280 x 1024 Pixel (SXGA)	736 x 480 Pixel (WideVGA)
Sensortype	Monochrom	
Objektivbefestigung	CS-Mount	
Bildrate (Vollbild) [fps]	50	
Max. Anzahl der Prüfprogramme / Jobs	255	
Max. Anzahl der Prüfkriterien / Detektoren	255	
Funktion Detektoren / Eigenschaften	2/5 Industrial	
	2/5 Interleaved	
	Codabar	
	Code 128	
	Code 39	
	Code 93	
	Code 32	
	EAN	
	ECC200	
	GS1	
	PDF 417	
	Pharmacode	
	QR-Code	
	RSS	
	UPC	
	OCR	
	Grauwertschwelle	
	Helligkeit	
	Kontrast	
	Konturvergleich	
	Lagenachführung über Kontur	
	Mustervergleich	
	Kantenantastung	
Messschieber		
BLOB		

SBS, Vision-Sensoren

Datenblatt SBSC, Universalsensor



Allgemeine Technische Daten		
Typ	SBSC-U-AF-R2B	SBSC-U-AF-R3B
Typische Zykluszeit		
Grauwertschwelle	1D-Barcode: 30 ms	
	2D-Code: 40 ms	
	OCR pro Zeichen: 15 ms	
	Lagenachführung: 30 ms	
	Mustervergleich: 20 ms	
	Konturvergleich: 30 ms	
	Kontrast: 4 ms	
	Helligkeit: 2 ms	
	Grauwertschwelle: 4 ms	
	Messchieber: 8 ms	
BLOB: 30 ms		
Abmessungen B x L x H	[mm]	45 mm x 45 mm x 76,7
Produktgewicht	[g]	160
Werkstoffinformation Gehäuse	Alu-Knetlegierung eloxiert	
Werkstoffinformation Deckel	ABS-verstärkt	
Werkstoff-Hinweis	RoHS konform	

Ethernet Schnittstelle	
Angabe zu Ethernet, Anschlusstechnik	Buchse, M12, 4-polig
Ethernet, Datenübertragungsgeschwindigkeit	100 Mbit/s
Ethernet, Unterstützte Protokolle	TCP/IP, Ethernet/IP, FTP, SMB, PROFINET

Serielle Schnittstelle	
Serielle Schnittstelle, Anschlusstechnik	Stecker, M12, 12-polig
Serielle Schnittstelle, Art	RS 232 / RS 422

Digitale Eingänge/Ausgänge und Spannungsversorgung	
Elektrischer Anschluss	Stecker, M12, 12-polig
Anzahl digitale Eingänge	2
Anzahl digitale Ausgänge	2
Anzahl wählbare digitale Ein- / Ausgänge	4
Schalteingang	PNP/NPN umschaltbar
Schaltpegel [V]	Signal 0: ≤ 3 Signal 1: $\geq UB - 1$
Schaltausgang	PNP/NPN umschaltbar
Max. Ausgangsstrom [mA]	50
Kurzschlussfestigkeit	für alle elektrischen Anschlüsse
Nennbetriebsspannung [VDC]	24
Zulässige Spannungsschwankungen [%]	-25 ... +10
Max. Stromaufnahme [mA]	550
Stromaufnahme bei unbelasteten Ausgängen [mA]	200

Betriebs- und Umweltbedingungen	
Umgebungstemperatur [°C]	0 ... +50
Lagertemperatur [°C]	-20 ... +60
Schutzart	IP65
Hinweis zur Schutzart	mit Schutztubus
Schwingfestigkeit	gemäß EN 60068-2-6
Schockfestigkeit	Schockprüfung mit Schärfegrad 2 nach FN 942017-5 und EN 60068-2-27
CE-Zeichen (siehe Konformitätserklärung)	nach EU-EMV-Richtlinie ²⁾
Zulassung	c UL us - Listed (OL) RCM Mark

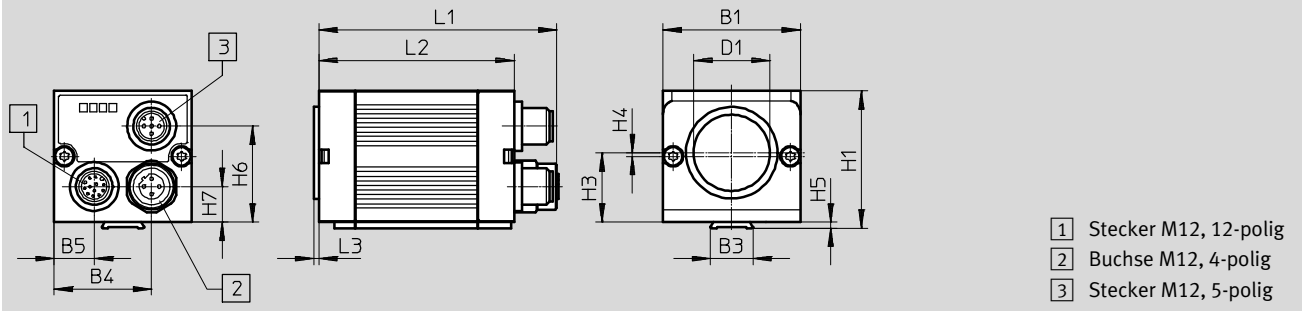
2) Bitte entnehmen Sie den Nutzungsbereich der EG-Konformitätserklärung: www.festo.com/sp → Zertifikate.
Im Falle von Nutzungsbeschränkungen der Geräte in Wohn-, Geschäfts- und Gewerbebereichen, sowie Kleinbetrieben, können weitere Maßnahmen zur Reduzierung der Störaussendung erforderlich sein.

SBS, Vision-Sensoren

Datenblatt SBSC, Universalsensor

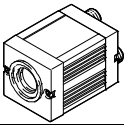
Abmessungen

Download CAD-Daten → www.festo.com



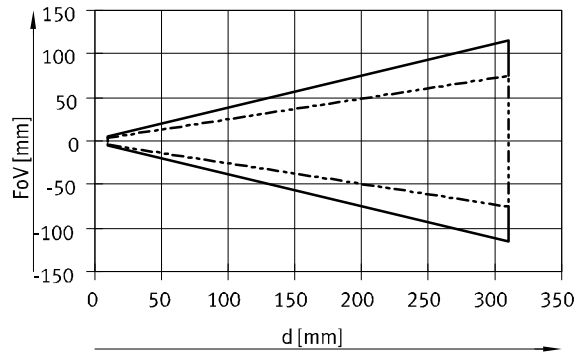
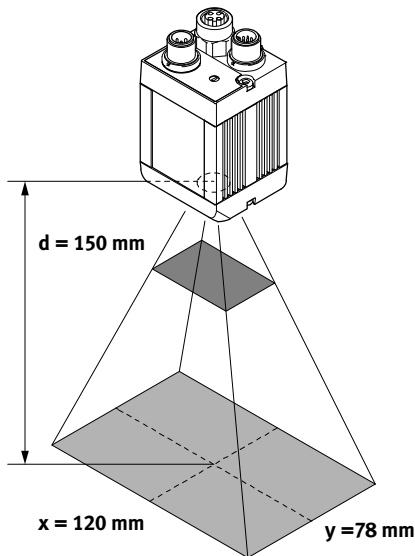
Typ	B1	B3	B4	B5	D1 ∅	H1	H3	H4	H5	H6	H7	L1	L2	L3
SBSC-U-AF-R2B	45	14	31,9	13,1	25	45	22,7	1,2	2	31,4	11,6	76,7	64	1,7
SBSC-U-AF-R3B														

Bestellangaben

	Sichtfeld und Arbeitsabstand	Teile-Nr.	Typ
	Abhängig von gewähltem Objektiv	8058736	SBSC-U-AF-R2B
		8058737	SBSC-U-AF-R3B

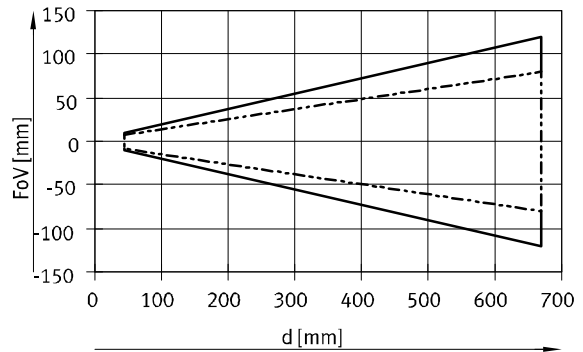
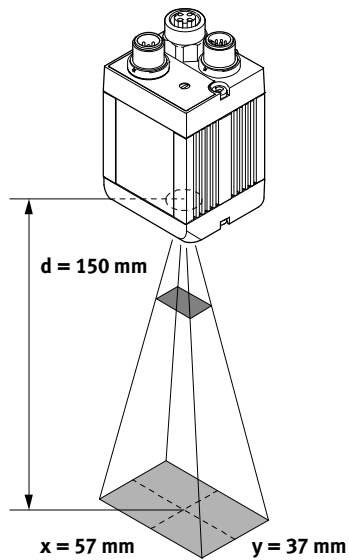
Integrierte Optiken – Sichtfelder bei Sensorgröße 1/3" (Auflösung R3B/R3C)

Sichtfeld (6 mm Brennweite)



— X Richtung
 - - - Y Richtung
 d = Arbeitsabstand
 FoV = Sichtfeld

Sichtfeld (12 mm Brennweite)



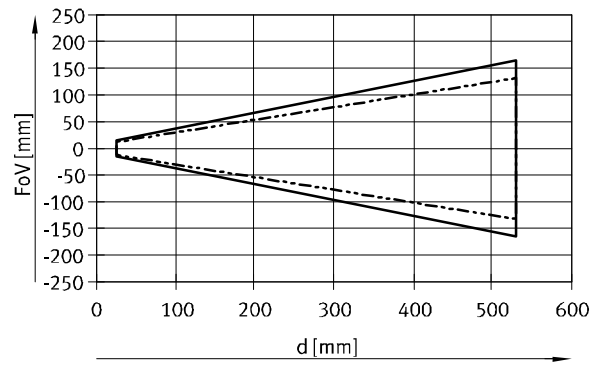
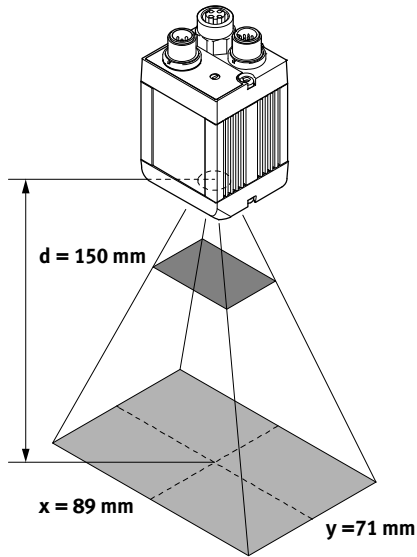
— X Richtung
 - - - Y Richtung
 d = Arbeitsabstand
 FoV = Sichtfeld

SBS, Vision-Sensoren

Datenblatt

Integrierte Optiken – Sichtfelder bei Sensorgröße 1/1.8" (Auflösung R2B)

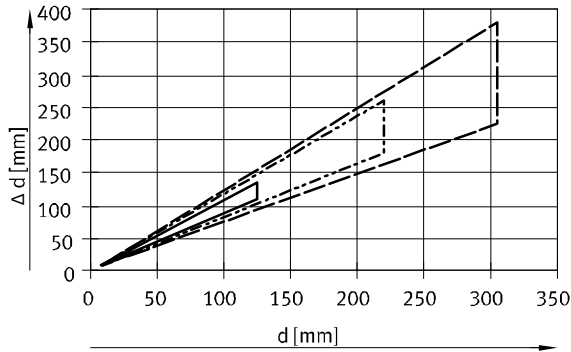
SBSx (Sichtfeld 12 mm)



— X Richtung
- - - Y Richtung
d = Arbeitsabstand
FoV = Sichtfeld

Grobe Lesebereiche in Bezug auf Modulgröße/Strichbreite von Codes

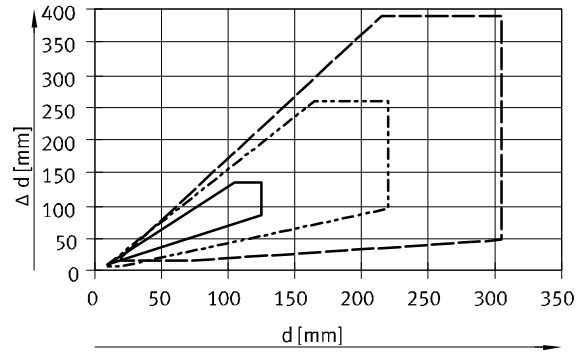
Schärfentiefe normal (6 mm), Sensorgröße R3



Modulgröße/Strichbreite des Codes: $d = \text{Arbeitsabstand}$
 $\Delta d = \text{Schärfentiefe}$

- 0.25mm
- - - 0.50mm
- · - 0.75mm

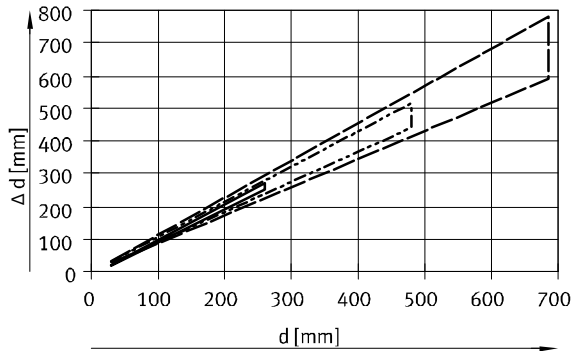
Schärfentiefe erhöht (6 mm), Sensorgröße R3



Modulgröße/Strichbreite des Codes: $d = \text{Arbeitsabstand}$
 $\Delta d = \text{Schärfentiefe}$

- 0.25mm
- - - 0.50mm
- · - 0.75mm

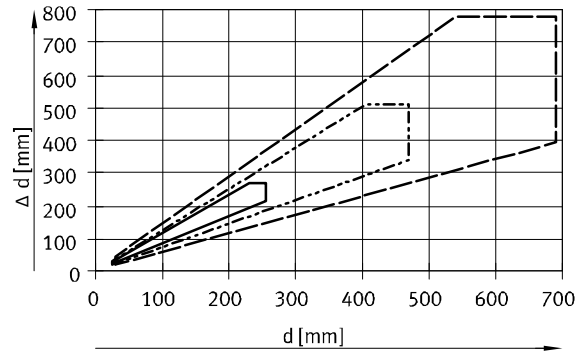
Schärfentiefe normal (12 mm), Sensorgröße R3



Modulgröße/Strichbreite des Codes: $d = \text{Arbeitsabstand}$
 $\Delta d = \text{Schärfentiefe}$

- 0.25mm
- - - 0.50mm
- · - 0.75mm

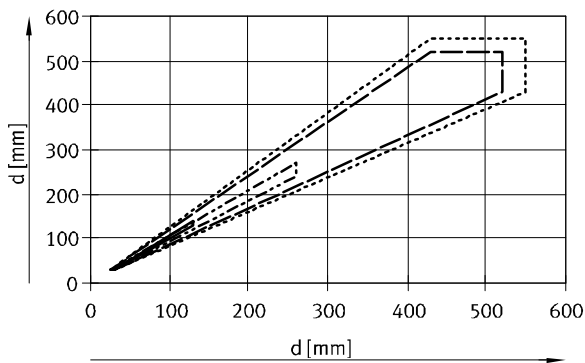
Schärfentiefe erhöht (12 mm), Sensorgröße R3



Modulgröße/Strichbreite des Codes: $d = \text{Arbeitsabstand}$
 $\Delta d = \text{Schärfentiefe}$

- 0.25mm
- - - 0.50mm
- · - 0.75mm

Schärfentiefe normal (12 mm), Sensorgröße R2





- 0.13
- - - 0.25
- · - 0.50
- · - · 0.75

SBS, Vision-Sensoren

Zubehör

FESTO

-  Spannung
19,2 ... 30 V DC
-  Temperaturbereich
0 ... +50°C



Allgemeine Technische Daten			
Flächenlicht	SBAL-C6-A-W	SBAL-C6-A-R	SBAL-C6-A-NR
Beleuchtungstyp	Flächenlicht		
Lichtart	LED, klar		
	weiß	rot	infrarot
Wellenlänge [nm]	410 ... 750	620	860
Befestigungsart	geklemmt in Schwalbenschwanz-Nut mit Zubehör		
Arbeitsabstand [mm]	100 ... 300		
Elektrischer Anschluss	2x M12, Stecker 12-polig		
Reihenschaltbare Geräte maximale Anzahl (Diagramm)	4		
Verpolungsschutz	für alle elektrischen Anschlüsse		
Produktgewicht [g]	60		
Werkstoffinformation Gehäuse	ABS-verstärkt		
Werkstoff-Hinweis	RoHS konform		
RoHS-Zustand	RoHS konform nach EU-Richtlinie		

Elektrische Daten			
	SBAL-C6-A-W	SBAL-C6-A-R	SBAL-C6-A-NR
Nennbetriebsspannung [V DC]	24		
Zulässige Spannungsschwankungen [%]	±10		
Triggerpegel	Pegel 10 V ... UB		
Restwelligkeit [%]	10		
Stromaufnahme im Dauerbetrieb [mA]	80	80	90
Stromaufnahme im Blitzbetrieb [mA]	200	250	100

Betriebs- und Umweltbedingungen			
	SBAL-C6-A-W	SBAL-C6-A-R	SBAL-C6-A-NR
CE-Zeichen (siehe Konformitätserklärung)	nach EU-EMV-Richtlinie ²⁾		
Umgebungstemperatur im Dauerbetrieb [°C]	0 ... +50		
Umgebungstemperatur im Blitzbetrieb [°C]	0 ... +50		
Lagertemperatur [°C]	-20 ... +60		
Schutzart	IP67		
Zulassung	RCM Mark		

2) Bitte entnehmen Sie den Nutzungsbereich der EG-Konformitätserklärung: www.festo.com/sp → Zertifikate.
Im Falle von Nutzungsbeschränkungen der Geräte in Wohn-, Geschäfts- und Gewerbebereichen, sowie Kleinbetrieben, können weitere Maßnahmen zur Reduzierung der Störaussendung erforderlich sein.

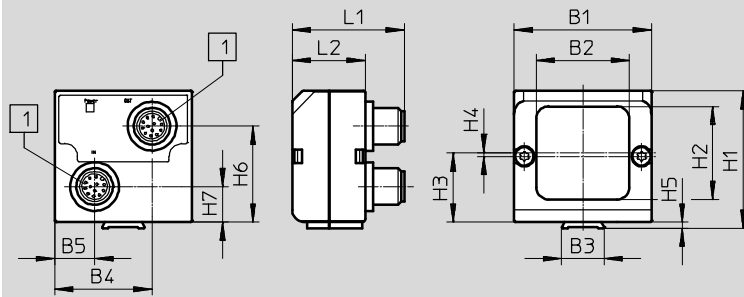
SBS, Vision-Sensoren

Zubehör

FESTO

Abmessungen

Download CAD-Daten → www.festo.com



1 Stecker M12 12-polig

Typ	B1	B2	B3	B4	B5	H1	H2	H3	H4	H5	H6	H7	L1	L2
SBAL-C6-A-W	45	30,5	14	31,9	13,1	45	30,5	22,7	1,2	2	31,4	11,6	36,7	24
SBAL-C6-A-R														
SBAL-C6-A-NR														



Bestellangaben

	Lichtart LED, klar	Teile-Nr.	Typ
	weiß	8031158	SBAL-C6-A-W
	rot	8031159	SBAL-C6-A-R
	infrarot	8031160	SBAL-C6-A-NR

SBS, Vision-Sensoren

Zubehör

FESTO

-  Spannung
19,2 ... 30 V DC
-  Temperaturbereich
0 ... +50°C



Allgemeine Technische Daten			
Ringlicht	SBAL-C6-R-W-D	SBAL-C6-R-R-D	SBAL-C6-R-NR-D
Beleuchtungstyp	Ringlicht		
Lichtart	LED, diffus		
	weiß	rot	infrarot
Wellenlänge [nm]	410 ... 750	630	860
Befestigungsart	mit Haltewinkel		
Arbeitsabstand [mm]	100 ... 300		
Elektrischer Anschluss	2x M12, Stecker 12-polig		
Reihenschaltbare Geräte maximale Anzahl (Diagramm)	2		
Verpolungsschutz	für alle elektrischen Anschlüsse		
Produktgewicht [g]	150		
Werkstoffinformation Gehäuse	Aluminium eloxiert		
Werkstoff-Hinweis	RoHS konform		
RoHS-Zustand	RoHS konform nach EU-Richtlinie		

Elektrische Daten			
	SBAL-C6-R-W-D	SBAL-C6-R-R-D	SBAL-C6-R-NR-D
Nennbetriebsspannung [V DC]	24		
Zulässige Spannungsschwankungen [%]	±5		
Triggerpegel	Pegel 18 V ... UB		
Restwelligkeit [%]	5		
Stromaufnahme im Dauerbetrieb [mA]	390	290	390
Stromaufnahme im Blitzbetrieb [mA]	390	290	390

Betriebs- und Umweltbedingungen			
	SBAL-C6-R-W-D	SBAL-C6-R-R-D	SBAL-C6-R-NR-D
CE-Zeichen (siehe Konformitätserklärung)	nach EU-EMV-Richtlinie ²⁾		
Umgebungstemperatur im Dauerbetrieb [°C]	0 ... +35		
Umgebungstemperatur im Blitzbetrieb [°C]	0 ... +50		
Lagertemperatur [°C]	-20 ... +60		
Schutzart	IP67		
Zulassung	RCM Mark		

2) Bitte entnehmen Sie den Nutzungsbereich der EG-Konformitätserklärung: www.festo.com/sp → Zertifikate.
Im Falle von Nutzungsbeschränkungen der Geräte in Wohn-, Geschäfts- und Gewerbebereichen, sowie Kleinbetrieben, können weitere Maßnahmen zur Reduzierung der Störaussendung erforderlich sein.

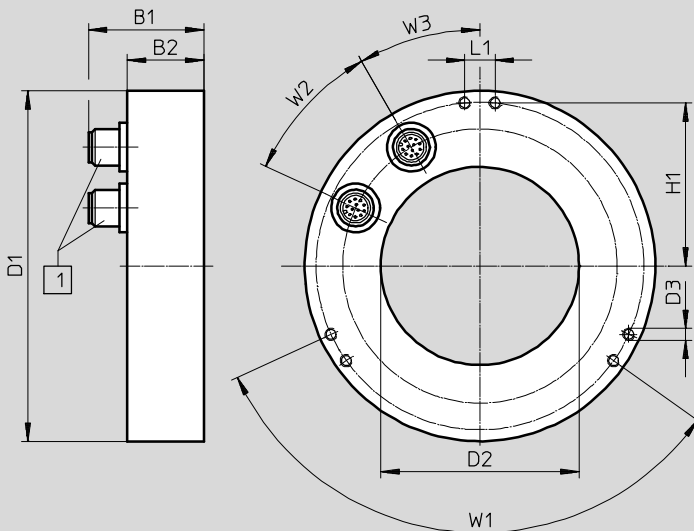
SBS, Vision-Sensoren

Zubehör

FESTO

Abmessungen


Download CAD-Daten → www.festo.com



1 Stecker M12 12-polig

Typ	B1	B2	D1 ·∅·	D2 ·∅·	D3	H1	L1	W1	W2	W3
SBAL-C6-R-...	37,7	25	115	65	M4	53,5	10	120°	35°	30°

Bestellangaben

	Lichtart LED, diffus	Teile-Nr.	Typ
	weiß	8031161	SBAL-C6-R-W-D
	rot	8031162	SBAL-C6-R-R-D
	infrarot	8031163	SBAL-C6-R-NR-D

SBS, Vision-Sensoren

Zubehör

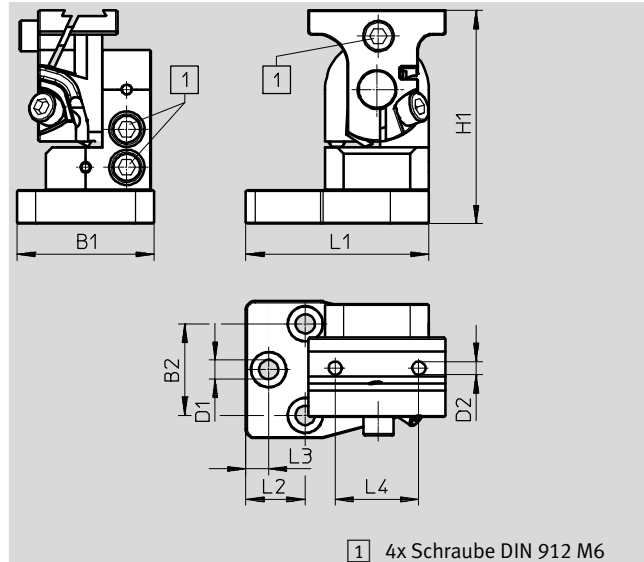
Schwenkbefestigung

Befestigungsart: Mit Schwalbenschwanz-Nut, mit Durchgangsbohrung

Werkstoffinformation : Aluminium-Knetlegierung eloxiert

Werkstoff-Hinweis:

RoHS konform



1 4x Schraube DIN 912 M6

Abmessungen [mm] und Bestellangaben

B1	B2	D1 ∅	D2 ∅	H1	L1	L2	L3	L4	Gewicht [g]	Teile-Nr.	Typ
45	30	6,3	4,3	70	65,5	19,5	7,5	27,4	209	8058739	SBAM-C6-A2-AF

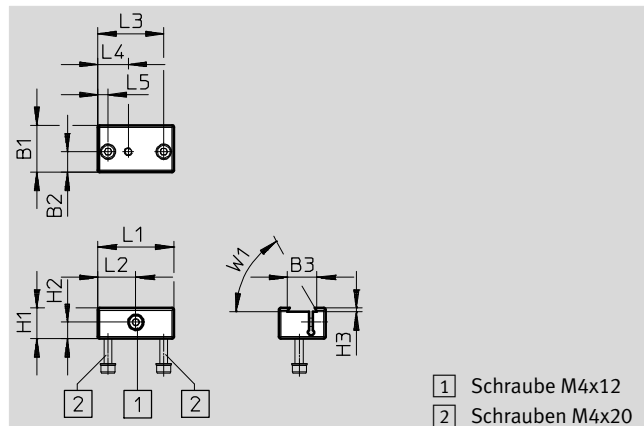
Befestigung

Befestigungsart: Mit Schwalbenschwanz-Nut, mit Gewinde

Werkstoffinformation : Aluminium eloxiert

Werkstoff-Hinweis:

RoHS konform



1 Schraube M4x12
2 Schrauben M4x20

Abmessungen [mm] und Bestellangaben

B1	B2	B3	H1	H2	H3	L1	L2	L3	L4	L5	W1	Gewicht [g]	KBK ¹⁾	Teile-Nr.	Typ
23	10	14,5	15	8	1,8	37,4	18,7	32,4	15	5	60°	28	2	8031376	SBAM-C6-CP

1) Korrosionsbeständigkeitsklasse KBK 2 nach Festo Norm FN 940070

Mäßige Korrosionsbeanspruchung. Innenraumanwendung bei der Kondensation auftreten darf. Außenliegende sichtbare Teile mit vorrangig dekorativer Anforderung an die Oberfläche, die in direktem Kontakt zur umgebenden industrietypischen Atmosphäre stehen.

SBS, Vision-Sensoren

Zubehör

FESTO

Befestigungswinkel

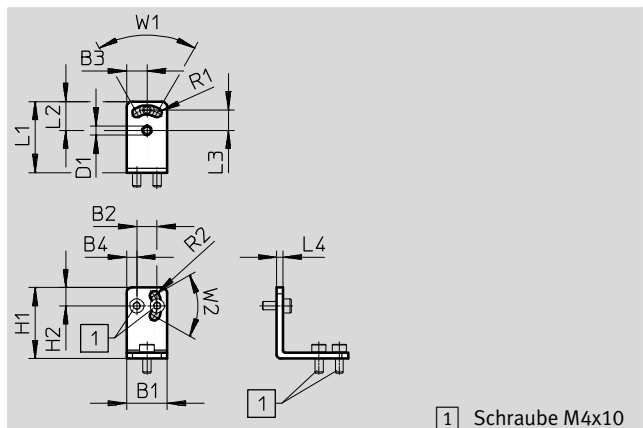
Befestigungsart: Mit Durchgangsbohrung

Werkstoffinformation:

Hochlegierter Stahl

Werkstoff-Hinweis:

RoHS konform



Abmessungen [mm] und Bestellangaben

B1	B2	B3	B4	D1	H1	H2	L1	L2	L3
20	10	10	5	∅ 4,5	35	9	35	14,3	10

L4	R1	R2	W1	W2	Gewicht [g]	KBK ¹⁾	Teile-Nr.	Typ
3	2,3	2,3	60°	60°	27	2	8031377	SBAM-C6-A

1) Korrosionsbeständigkeitsklasse KBK 2 nach Festo Norm FN 940070

Mäßige Korrosionsbeanspruchung. Innenraumanwendung bei der Kondensation auftreten darf. Außenliegende sichtbare Teile mit vorrangig dekorativer Anforderung an die Oberfläche, die in direktem Kontakt zur umgebenden industriellen Atmosphäre stehen.

Befestigungswinkel

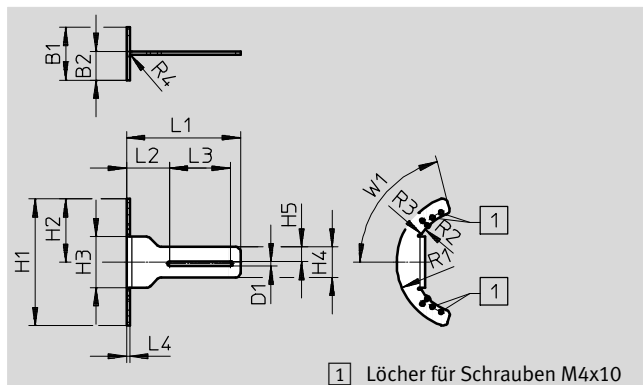
Befestigungsart: Mit Durchgangsbohrung

Werkstoffinformation :

Hochlegierter Stahl

Werkstoff-Hinweis:

RoHS konform



Abmessungen [mm] und Bestellangaben

B1	B2	D1	H1	H2	H3	H4	H5	L1	L2	L3
52	28,2	∅ 4,2	124,9	62,4	50	30	14,4	112	42,1	60

L4	R1	R2	R3	R4	W1	Gewicht [g]	KBK ¹⁾	Teile-Nr.	Typ
3	66	50	2	2	75°	147	2	8031379	SBAM-C7-A

1) Korrosionsbeständigkeitsklasse KBK 2 nach Festo Norm FN 940070

Mäßige Korrosionsbeanspruchung. Innenraumanwendung bei der Kondensation auftreten darf. Außenliegende sichtbare Teile mit vorrangig dekorativer Anforderung an die Oberfläche, die in direktem Kontakt zur umgebenden industriellen Atmosphäre stehen.

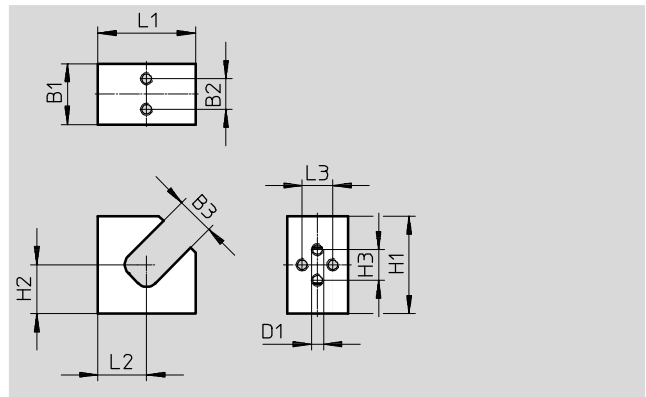
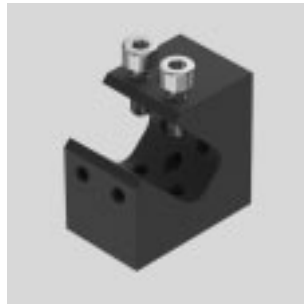
SBS, Vision-Sensoren

Zubehör

Befestigung

Befestigungsart: Mit Gewinde, geklemmt

Werkstoffinformation:
Aluminium-Knetlegierung eloxiert
Werkstoff-Hinweis:
RoHS konform



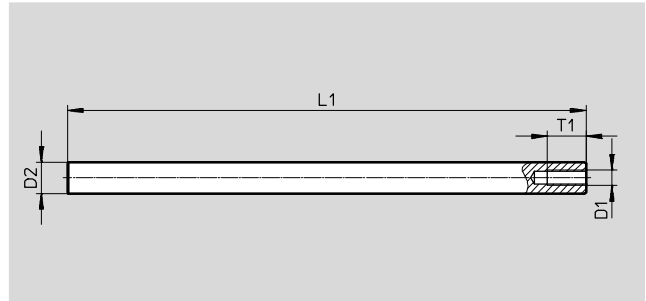
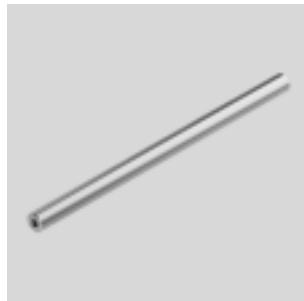
Abmessungen [mm] und Bestellangaben

B1	B2	B3	D1	H1	H2	H3	L1	L2	L3	Gewicht [g]	Teile-Nr.	Typ
20	10	12,5	M4	32	16	10	32	16	10	28	8058740	SBAM-C6-CP-AF

Befestigung

Befestigungsart: Mit Gewinde, geklemmt

Werkstoffinformation:
Hochlegierter Stahl
Werkstoff-Hinweis:
RoHS konform



Abmessungen [mm] und Bestellangaben

D1	D2	L1	T1	Korrosionsbeständigkeit [KBK ¹⁾]	Gewicht [g]	Teile-Nr.	Typ
M6	12	200		2	178	8058741	SBAM-C6-MR-200
		300			265	8058742	SBAM-C6-MR-300

1) Korrosionsbeständigkeitsklasse KBK 2 nach Festo Norm FN 940070
Mäßige Korrosionsbeanspruchung. Innenraumanwendung bei der Kondensation auftreten darf. Außenliegende sichtbare Teile mit vorrangig dekorativer Anforderung an die Oberfläche, die in direktem Kontakt zur umgebenden industrieeüblichen Atmosphäre stehen.

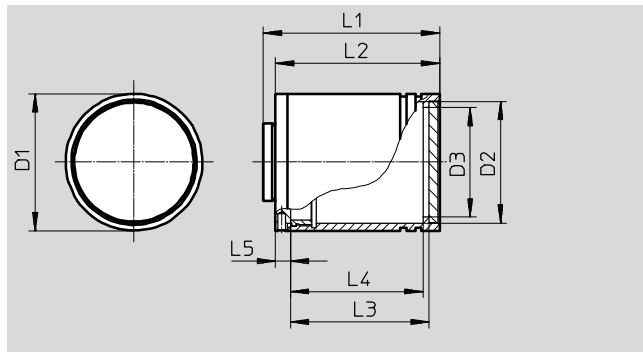
SBS, Vision-Sensoren

Zubehör

FESTO

Schutztube

Befestigungsart: Mit Gewinde
 Werkstoffinformation: Aluminium-Knetlegierung eloxiert
 Werkstoff-Hinweis:
 RoHS konform



Abmessungen [mm] und Bestellangaben										
D1	D2	D3	L1	L2	L3	L4	L5	Gewicht [g]	Teile-Nr.	Typ
45	40	36	58	54	45,5	43,5	5	69	8058738	SBAP-C9-S

Bestellangaben		Teile-Nr.	Typ
Beschreibung			
Verbindungsleitung		Datenblätter → Internet: nebs	
	Kabel für Spannungsversorgung und Digitale E/As (M12, 12-polig auf offenes Ende); Länge 5 m oder 10 m	3058614 2912452	NEBS-M12G12-KS-5-LE12 NEBS-M12G12-KS-10-LE12
	Seriell Datenkabel (M12, 5-polig auf offenes Ende); Länge 5 m oder 10 m	8030962 8030963	NEBS-M12G5-ES-5-LE5 NEBS-M12G5-ES-10-LE5
	Kabel zum Anschluss der externen Beleuchtungen SBAL (M12, 12-polig auf M12, 12-polig); Länge 0,5 m oder 2 m	3056124 3058527	NEBS-M12G12-KS-0,5-SM12G12 NEBS-M12G12-KS-2-SM12G12
Verbindungsleitung		Datenblätter → Internet: nebc	
	Ethernetkabel (M12, 4-polig auf RJ45); Länge 1 m, 3 m, 5 m oder 10 m	8040451 8040452 8040453 8040454	NEBC-D12G4-ES-1-S-R3G4-ET NEBC-D12G4-ES-3-S-R3G4-ET NEBC-D12G4-ES-5-S-R3G4-ET NEBC-D12G4-ES-10-S-R3G4-ET