

Steuerung SBRD-Q

FESTO



Steuerung SBRD-Q

Merkmale

FESTO

Funktionsprinzip

Die in den abgesetzten Kameraköpfen aufgenommenen Bilder werden an die Auswerteelektronik gesendet. Hier werden je nach Applikationsaufgabe verschiedene Prüfmerkmale berechnet wie z. B. Länge, Höhe, Fläche, Schwerpunktlage, Grau- oder Farbwert, Rundheit etc.

Durch das Vorführen verschiedener Musterteile beim Einrichten der Kamera werden für jedes Prüfmerkmal Gutteiltoleranzbereiche festgelegt. Im laufenden Prozess errechnet die Kamera für das zu prüfende Teil die Merkmalswerte. Abhängig von deren Lage (innerhalb oder außerhalb des eingelernten Toleranzbereichs) wird das Teil als gut oder schlecht erkannt. Zusätzlich können die Ergebnisse der Merkmalsberechnung auch über Ethernet, PROFINET, Telnet, Ethernet IP an eine SPS übergeben werden.

Bis zu 256 Prüfprogramme können auf der Kamera gespeichert werden.

Die von der Kamera berechneten Merkmale sind von der Winkellage und Position des Prüfteils unabhängig, da sie relativ zur Lage des Prüfteils im Sichtfeld ist für den Prüfprozess damit irrelevant. Wie sich die Kamera beim Prüfen verhält, wird durch den so genannten Auswertemodus festgelegt. Zwei verschiedene Modi stehen zur Verfügung.

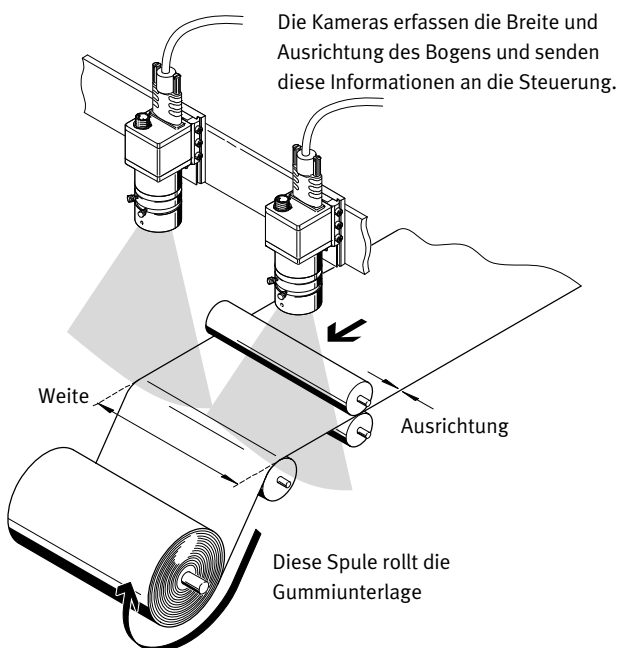
- Getriggert: Einzelaufnahme und Prüfung bei jedem Trigger-Signal (Bildauswertung wird durch externes Signal ausgelöst)
- Freilauf: Fortlaufende Bildaufnahme und Prüfung (ohne feste Bildrate) solange das Trigger-Signal anliegt.

Anwendungsgebiete

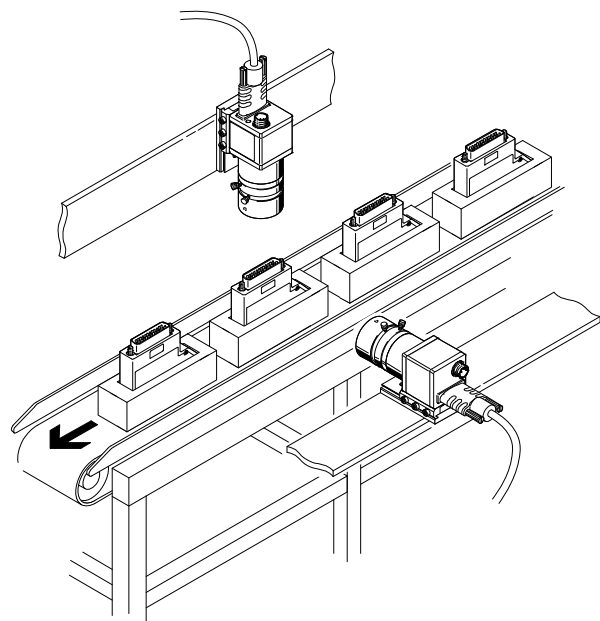
- Positions- und Drehlagenerkennung von Teilen
- Pick & Place
- Qualitätsprüfung
- Vermessung
- Lesen von Barcodes und Data-Matrix Codes (1D- und 2D-Codes)
- Lesen von Klarschrift (OCR)

Anwendungsbeispiele

Rollenausrichtung



Messen

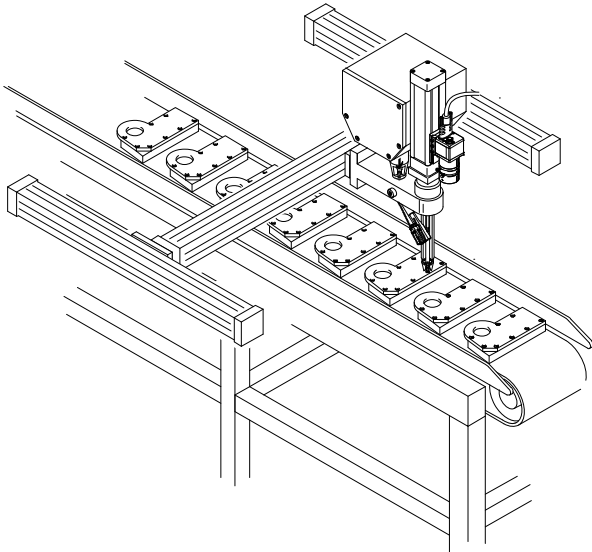


Steuerung SBRD-Q

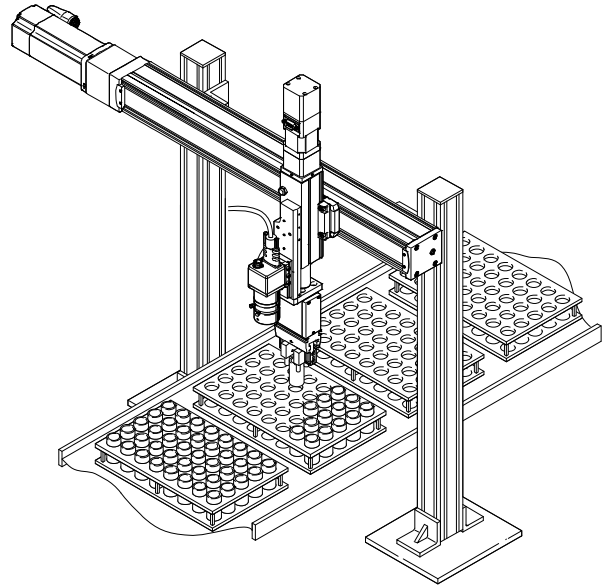
Merkmale

Anwendungsbeispiele

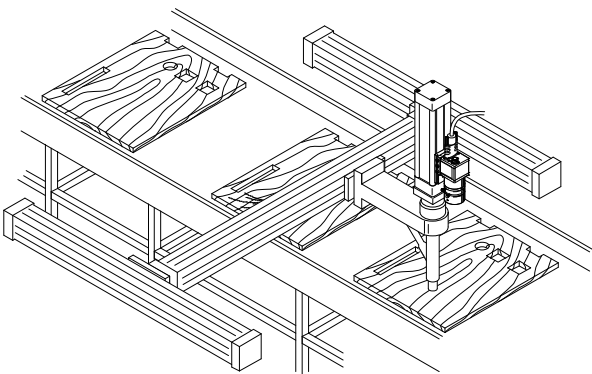
Schrauben



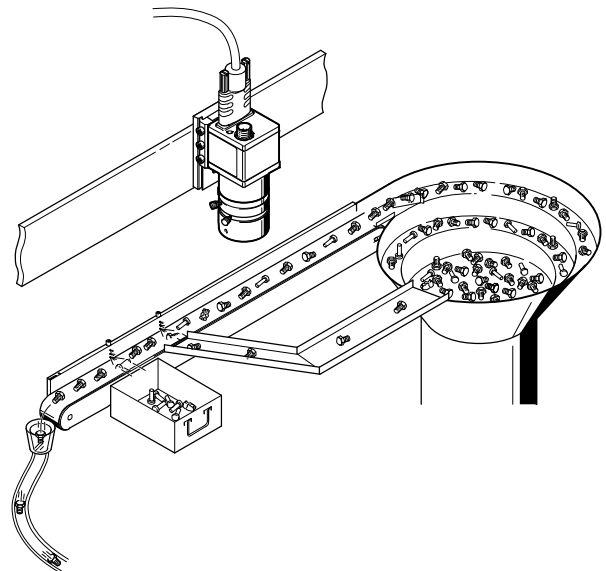
Pick and Place



Kleben

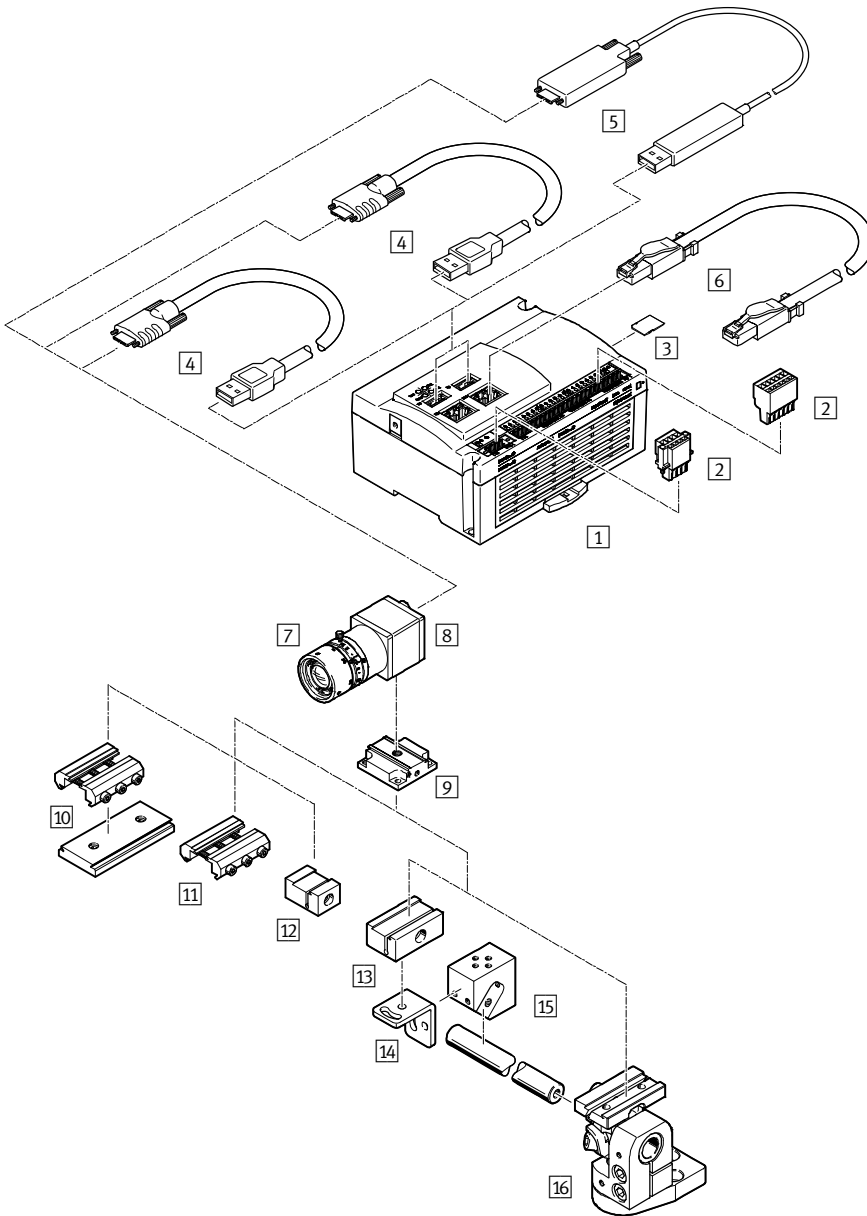


Schrauben sortieren



Steuerung SBRD-Q

Peripherieübersicht

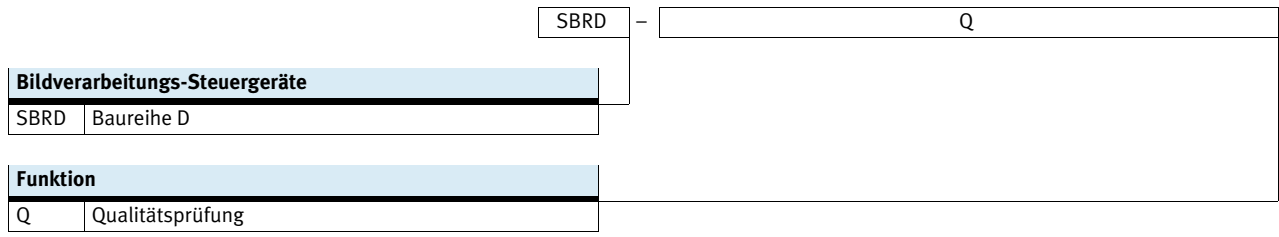


Zubehör	→ Seite/Internet
1 Steuerung SBRD-Q	7
2 Stecker NECC-L2G...	17
3 Speicherkarte CAMC-M-MS-G32	17
4 Verbindungsleitung NEBC-U7G10-KS-5-N-S-U5G9	17
5 Verbindungsleitung NEBC-U7G10-EH-...-N-S-U5G9	17
6 Verbindungsleitung NEBC-R3G4-ES-1-S-R3G4-ET	17
7 Kamerakopf SBPB-R2...	10
8 Objektiv SASF-C-L...	12
9 Befestigung SBAM-C11-CP	12

Zubehör	→ Seite/Internet
10 Adapter-Bausatz SBOA-HMSV-39	13
11 Adapter-Bausatz SBOA-HMSV-40	13
12 Adapter-Bausatz SBOA-HMSV-41	13
13 Befestigung SBAM-C6-CP	14
14 Befestigungswinkel SBAM-C6-A	16
15 Befestigung SBAM-C6-CP-AF	15
16 Schwenkbefestigung SBAM-C6-...	14

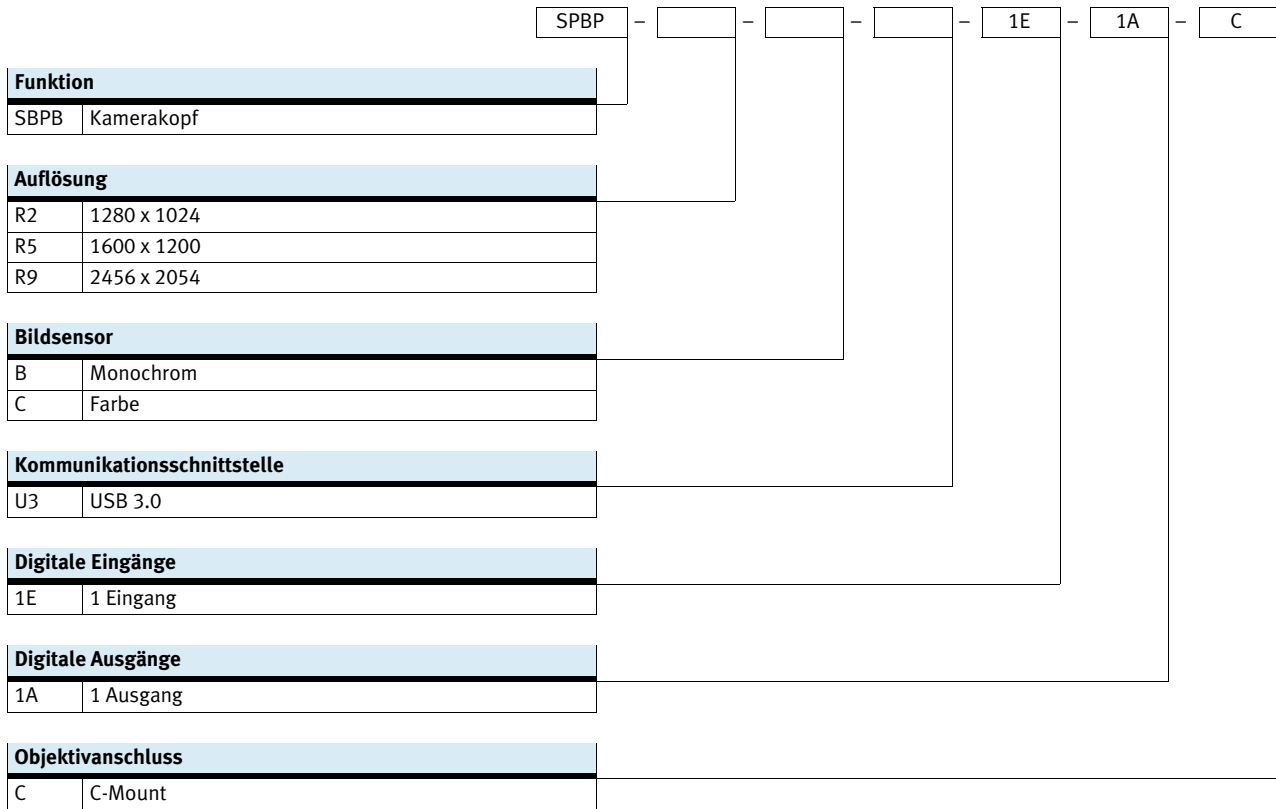
Steuerung SBRD-Q

Typenschlüssel Steuerung



Steuerung SBRD-Q

Typenschlüssel Kamerakopf




Steuerung SBRD-Q

Datenblatt

! Temperaturbereich
-5 ... 50°C

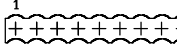


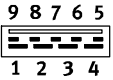
Allgemeine Technische Daten		
Abmessungen B x H x L	[mm]	130 x 106 x 60
Befestigungsart		mit Durchgangsbohrung für Schraube M4
		mit Hutschiene
Produktgewicht	[g]	315
CE-Zeichen (siehe Konformitätserklärung)		nach EU-EMV-Richtlinie
Schutz gegen direktes und indirektes Berühren		PELV
Nennbetriebsspannung DC	[V]	24
Zulässige Spannungsschwankungen	[%]	±10
Leistungsaufnahme 24 V	[W]	20

Ein-/Ausgangsschnittstelle	
Funktion	10x Digitaleingang
	2x Digitaleingang m. Pull-Up-W
	8x Digitalausgang
	Ground
	Spannungsversorgung
Anschlussart	Stecker
Anschlusstechnik	[mm] Leiterplattensteckverbinder RM 3,5
Anzahl Pole/Adern	24
Anschlussbild	
Anzahl Eingänge	12
Hinweis zu Eingänge	2 der 12 Eingänge mit integriertem Pull-Up-Widerstand
Schaltpegel	[V] Signal 1: ≥ 10
	Signal 0: ≤ 1
Hinweis zum Schaltpegel	[V] Signal 0: ≤ 1
	Signal 1: ≥ 8
	für integrierten Pull-Up-Widerstand
Schaltlogik Eingänge	PNP (plusschaltend)
Anzahl Ausgänge	8
Digitale Ausgänge, Ausgangsstrom	[mA] 450
Schaltlogik Ausgänge	PNP (plusschaltend)

Steuerung SBRD-Q

Datenblatt

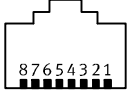
Spannungsversorgung	
Funktion	Elektronik
Anschlussart	Stecker
Anschlussstechnik [mm]	Leiterplattensteckverbinder RM 3,5
Anzahl Pole/Adern	4
Anschlussbild	

Kameraschnittstelle	
Funktion	ausschließlich Kommunikation mit Kamera
Anschlussart	2 x Dose
Anschlussstechnik	USB 3.0 Typ A
Anzahl Pole/Adern	9
Hinweis zur Kamera-Schnittstelle	nur die von Festo explizit als Zubehör ausgewiesenen Leitungen verwenden
Anschlussbild	

Feldbusschnittstelle	
Funktion	PROFINET

Karteneinschub	
Speichermedium	microSD
Speicherkapazität	≤ 32 GB

Immission/Emission	
Lagertemperatur [°C]	-20 ... +70
Schutzart	IP20
Umgebungstemperatur [°C]	-5 ... +50
Relative Luftfeuchtigkeit [%]	95
	nicht kondensierend

Ethernet-Schnittstelle	
Protokoll	TCP/IP
Funktion	Diagnose Programmierung
Anschlussart	Dose
Anschlussstechnik	RJ45
Anzahl Pole/Adern	8
Übertragungsgeschwindigkeit [Mbit/s]	10
	100
	1000
Anschlussbild	

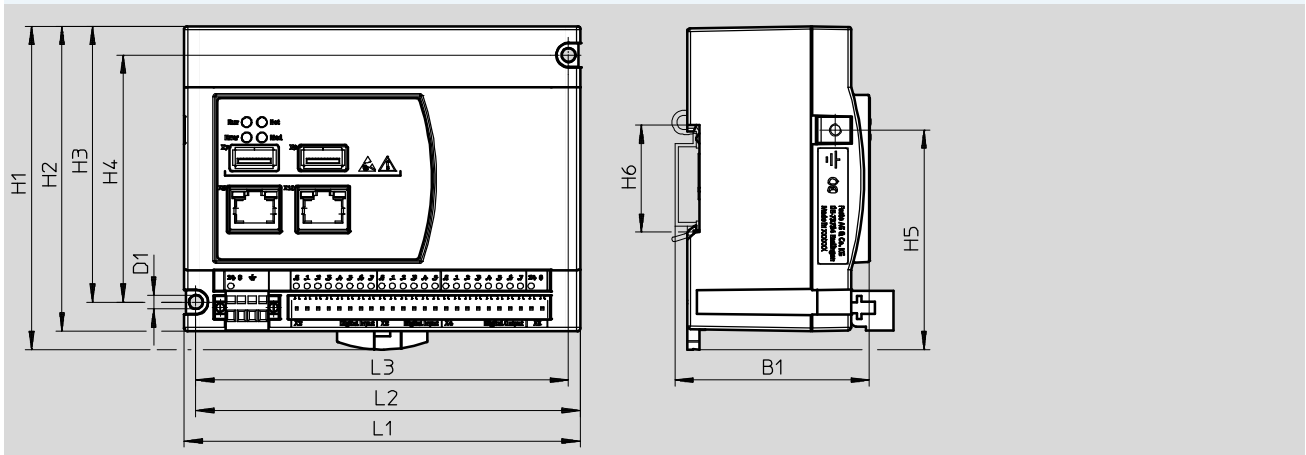
Betriebs- und Umweltbedingungen	
Werkstoff Gehäuse	PA-verstärkt
Werkstoff-Hinweis	RoHS konform

Steuerung SBRD-Q

Datenblatt

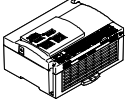
Abmessungen

Download CAD-Daten → www.festo.com



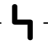

Typ	B1	D1	H1	H2	H3	H4	H5	H6	L1	L2	L3
SBRD-Q	63,7	4,5 Ø	106	100	90,5	81	72	35,2	130	126,1	122,2

Bestellangaben

Steuerung	Teile-Nr.	Typ
	8067301	SBRD-Q

Kamerakopf, SBPB

Zubehör – Bestellangaben

-  - Spannung
5 V
-  - Temperaturbereich
0 ... 40°C



Allgemeine Technische Daten		
Sensorauflösung	-R2	1280 x 1024 Pixel (SXGA)
	-R5	1600 x 1200 Pixel (UXGA)
	-R9	2456 x 2054 Pixel (5MPix)
Sensortype	-B	Monochrom
	-C	Farbe
Objektivbefestigung		C-Mount
Sichtfeld	[mm]	Abhängig von gewähltem Objektiv
Breite	[mm]	29
Höhe	[mm]	29
Länge	[mm]	49
Befestigungsart		mit Durchgangsbohrung für Schraube M3
Produktgewicht	[g]	52
CE-Zeichen (siehe Konformitätserklärung)		nach EU-EMV-Richtlinie

USB Schnittstelle		
Funktion		Spannungsversorgung Kommunikation
Anschlussart		Dose
Anschlusstechnik		USB 3.0 Typ B micro
Anzahl Pole/Adern		10
Nennbetriebsspannung DC	[V]	5
Zulässige Spannungsschwankungen	[%]	+/- 5
Elektrische Leistungsaufnahme	-R2 [W]	1,3 ... 1,5
	-R5 [W]	1,3 ... 1,5
	-R9 [W]	2,3 ... 3

Ein-/Ausgangsschnittstelle	
Funktion	ohne Funktion

Immission Emission	
Schutzart	IP30 in montiertem Zustand
Lagertemperatur	[°C] -20 ... +60
Umgebungstemperatur	[°C] 0 ... +40

Elektronik		
Arbeitsabstand	[mm]	Abhängig von gewähltem Objektiv
Belichtungszeit	-R2	9 µs - 2000 ms
	-R5	20 µs - 10000 ms
	-R9	27 µs - 999 ms

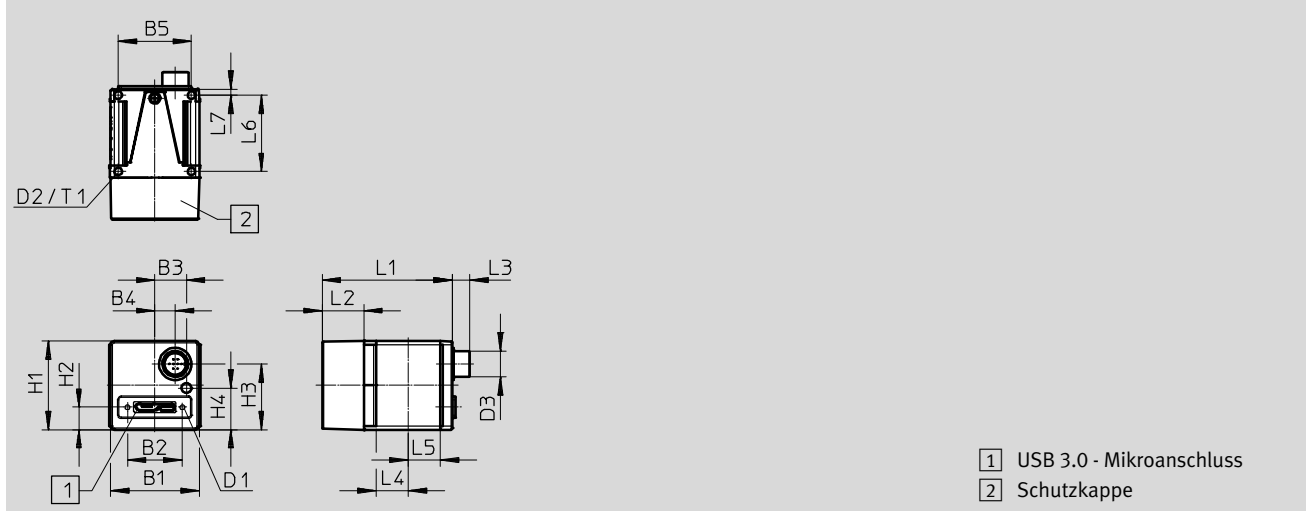
Kamerakopf, SBPB

Zubehör – Bestellangaben

Betriebs- und Umweltbedingungen	
Umgebungsbedingungen	Abschirmung vor extremen Fremdlichteinflüssen möglichst saubere Umgebungsluft trocken
Relative Luftfeuchtigkeit	[%] 20 ... 80
Werkstoff Gehäuse	Aluminium-Knetlegierung, eloxiert
Werkstoff-Hinweis	RoHS konform

Abmessungen Download CAD-Daten → www.festo.com

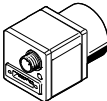
SBPB-R...-U3-1E1A-C



Typ	B1	B2	B3	B4	B5	D1	D2	D3	H1	H2
SBPB-R ... -U3-1E1A-C	29	18	10,4	6,7	24	M2x4	M3	8,5	29	7,3



Typ	H3	H4	L1	L2	L3	L4	L5	L6	L7	T1
SBPB-R ... -U3-1E1A-C	21,5	13,6	42,6	13,6	5,7	10,5	10,5	25	2	3,5

Bestellangaben – Kamerakopf

	Sensorauflösung	Belichtungszeit	Bildrate (Vollbild) [fps]	Teile-Nr.	Typ
	1280 x 1024 Pixel (SXGA)	9 µs - 2000 ms	60	8066466	SBPB-R2B-U3-1E1A-C
			60	8066467	SBPB-R2C-U3-1E1A-C
	1600 x 1200 Pixel (UXGA)	20 µs - 10000 ms	60	8066468	SBPB-R5B-U3-1E1A-C
			60	8066469	SBPB-R5C-U3-1E1A-C
	2456 x 2054 Pixel (5MPix)	27 µs - 999 ms	36	8066470	SBPB-R9B-U3-1E1A-C
			36	8066471	SBPB-R9C-U3-1E1A-C

Steuerung SBRD-Q

Zubehör – Bestellangaben

Bestellangaben – Objektive				Datenblätter → Internet: sasf-c	
	Format [Zoll]	Arbeitsabstand [mm]	Brennweite [mm]	Teile-Nr.	Typ
	1/2	≥200	6	572910	SASF-C-L-F6
		≥250	12	572911	SASF-C-L-F12
	2/3	≥250	16	572912	SASF-C-L-F16
			25	572913	SASF-C-L-F25
			≥350	35	572914

Befestigung SBAM-C11-CP

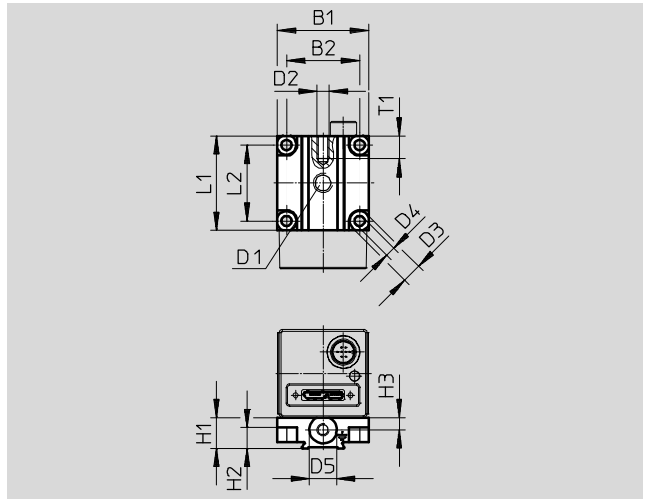
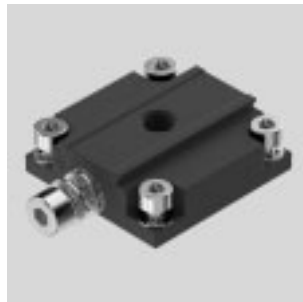
Befestigungsart: geklemmt mit

Gewinde

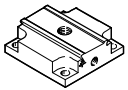
Werkstoff: Aluminium-Knetlegierung, eloxiert

Werkstoff-Hinweis:

RoHS konform



Typ	B1	B2	D1	D2	D3	D4	D5	H1	H2	H3	L1	L2	T1
SBAM-C11-CP	30	24	1/4-20 UNC	M4	6,5	3,4	9	10,2	6,9	4	31	25	7,5

Bestellangaben		Gewicht [g]	Teile-Nr.	Typ
	Befestigung	19	8066474	SBAM-C11-CP

Steuerung SBRD-Q

Zubehör – Bestellangaben

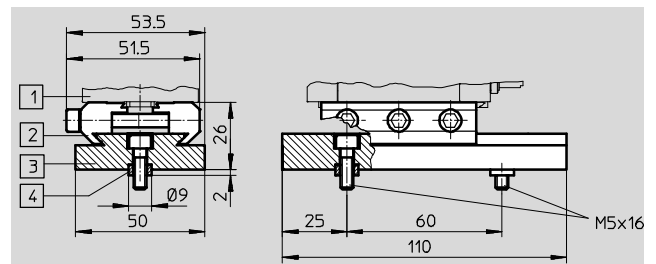
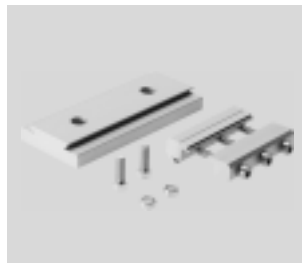
Adapter-Bausatz

SBOA-HMSV-39

mit anschraubbarer Adapterplatte

Werkstoff:

Alu-Knetlegierung, eloxiert



Bestellangaben		Teile-Nr.	Typ
Adapter-Bausatz		541599	SBOA-HMSV-39

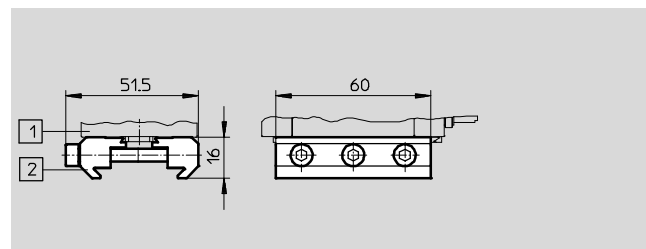
Adapter-Bausatz

SBOA-HMSV-40

ohne anschraubbare Adapterplatte

Werkstoff:

Alu-Knetlegierung, eloxiert



Bestellangaben		Teile-Nr.	Typ
Adapter-Bausatz		541600	SBOA-HMSV-40

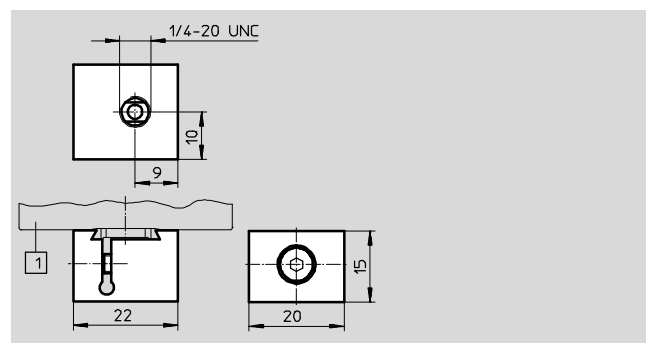
Adapter-Bausatz

SBOA-HMSV-41

mit Innengewinde $G\frac{1}{4}$ zur Befestigung an handelsüblichen Stativen

Werkstoff:

Alu-Knetlegierung, eloxiert



Bestellangaben		Teile-Nr.	Typ
Adapter-Bausatz		542140	SBOA-HMSV-41

Steuerung SBRD-Q

Zubehör – Bestellangaben

Schwenkbefestigung

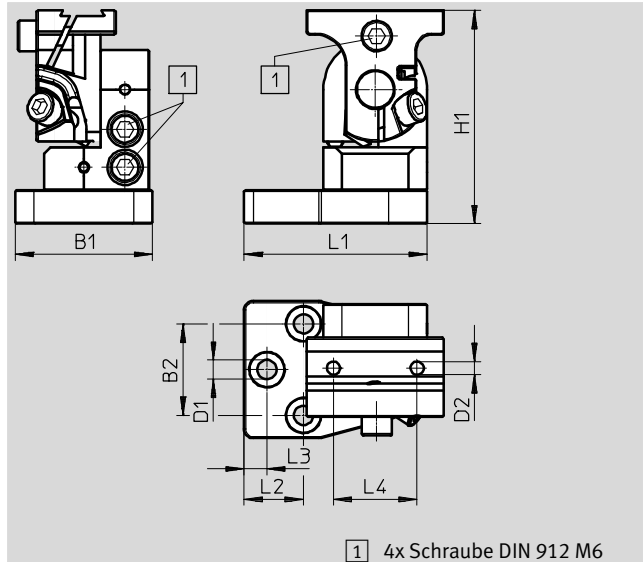
SBAM-C6-...

Befestigungsart: Mit Schwalbenschwanz-Nut, mit Durchgangsbohrung

Werkstoffinformation: Aluminium-Knetlegierung eloxiert

Werkstoff-Hinweis:

RoHS konform



1 4x Schraube DIN 912 M6

Abmessungen [mm] und Bestellangaben

B1	B2	D1 ∅	D2 ∅	H1	L1	L2	L3	L4	Gewicht [g]	Teile-Nr.	Typ
45	30	6,3	4,3	70	65,5	19,5	7,5	27,4	209	8058739	SBAM-C6-A2-AF
									28	8058740	SBAM-C6-CP-AF

Befestigung

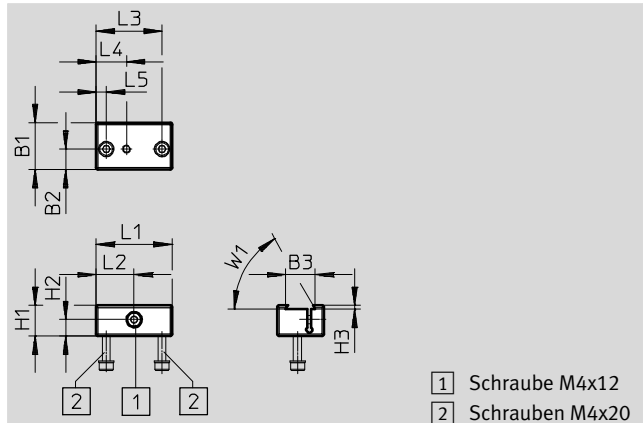
SBAM-C6-CP

Befestigungsart: Mit Schwalbenschwanz-Nut, mit Gewinde

Werkstoffinformation: Aluminium eloxiert

Werkstoff-Hinweis:

RoHS konform



1 Schraube M4x12
2 Schrauben M4x20

Abmessungen [mm] und Bestellangaben

B1	B2	B3	H1	H2	H3	L1	L2	L3	L4	L5	W1	Gewicht [g]	KBK ¹⁾	Teile-Nr.	Typ
23	10	14,5	15	8	1,8	37,4	18,7	32,4	15	5	60°	28	2	8031376	SBAM-C6-CP

1) Korrosionsbeständigkeitsklasse KBK 2 nach Festo Norm FN 940070
Mäßige Korrosionsbeanspruchung. Innenraumanwendung bei der Kondensation auftreten darf. Außenliegende sichtbare Teile mit vorrangig dekorativer Anforderung an die Oberfläche, die in direktem Kontakt zur umgebenden industriellen Atmosphäre stehen.

Steuerung SBRD-Q

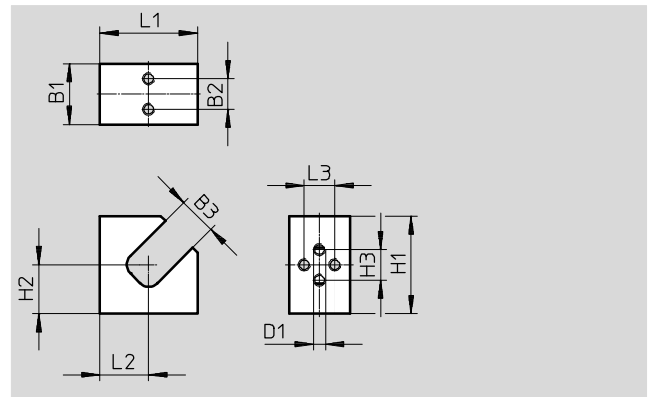
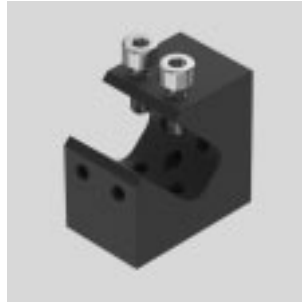
Zubehör – Bestellangaben

Befestigung

SBAM-C6-CP-AF

Befestigungsart: Mit Gewinde,
geklemmt

Werkstoffinformation:
Aluminium-Knetlegierung eloxiert
Werkstoff-Hinweis:
RoHS konform



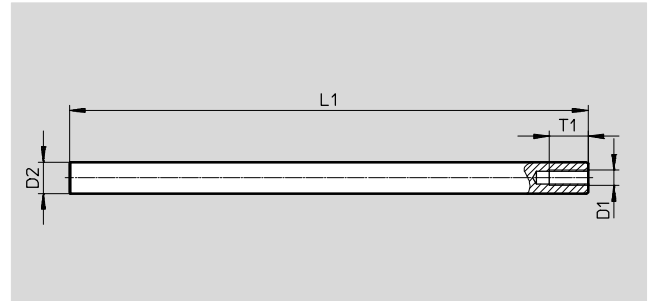
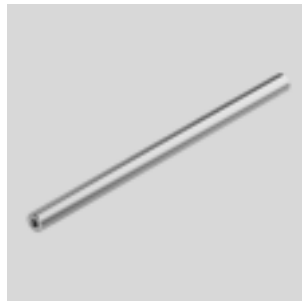
Abmessungen [mm] und Bestellangaben

B1	B2	B3	D1	H1	H2	H3	L1	L2	L3	Gewicht [g]	Teile-Nr.	Typ
20	10	12,5	M4	32	16	10	32	16	10	28	8058740	SBAM-C6-CP-AF

Befestigung

Befestigungsart: Mit Gewinde,
geklemmt

Werkstoffinformation:
Hochlegierter Stahl
Werkstoff-Hinweis:
RoHS konform



Abmessungen [mm] und Bestellangaben

D1	D2	L1	T1	Korrosionsbeständigkeit [KBK ¹⁾]	Gewicht [g]	Teile-Nr.	Typ
M6	12	200	15	2	178	8058741	SBAM-C6-MR-200
		300			265	8058742	SBAM-C6-MR-300

1) Korrosionsbeständigkeitsklasse KBK 2 nach Festo Norm FN 940070
Mäßige Korrosionsbeanspruchung. Innenraumanwendung bei der Kondensation auftreten darf. Außenliegende sichtbare Teile mit vorrangig dekorativer Anforderung an die Oberfläche, die in direktem Kontakt zur umgebenden industrietypischen Atmosphäre stehen.

Steuerung SBRD-Q

Zubehör – Bestellangaben

Befestigungswinkel

SBAM-C6-A

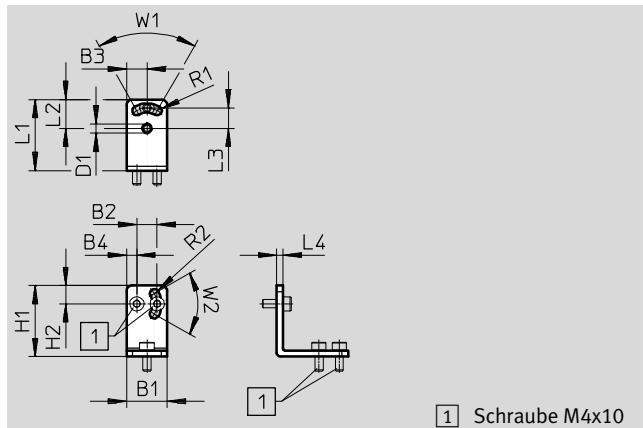
Befestigungsart: Mit Durchgangsbohrung

Werkstoffinformation:

Hochlegierter Stahl

Werkstoff-Hinweis:

RoHS konform

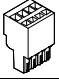
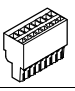
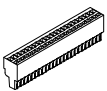


Abmessungen [mm] und Bestellangaben									
B1	B2	B3	B4	D1	H1	H2	L1	L2	L3
20	10	10	5	4,5	35	9	35	14,3	10
L4	R1	R2	W1	W2	Gewicht [g]	KBK ¹⁾	Teile-Nr.	Typ	
3	2,3	2,3	60°	60°	27	2	8031377	SBAM-C6-A	

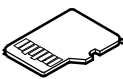
1) Korrosionsbeständigkeitsklasse KBK 2 nach Festo Norm FN 940070
 Mäßige Korrosionsbeanspruchung. Innenraumanwendung bei der Kondensation auftreten darf. Außenliegende sichtbare Teile mit vorrangig dekorativer Anforderung an die Oberfläche, die in direktem Kontakt zur umgebenden industrietypischen Atmosphäre stehen.

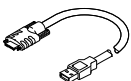
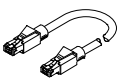
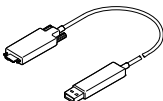
Steuerung SBRD-Q

Zubehör – Bestellangaben

Bestellangaben – Stecker					
	Beschreibung	PE ⁽¹⁾	Teile-Nr.	Typ	
	konfektionierbare Steckverbinder	1	575303	NECC-L2G4-C1-M	
	konfektionierbare Steckverbinder, 2-polig	1	575302	NECC-L2G2-C1	
	konfektionierbare Steckverbinder, 4-polig	1	8024782	NECC-L2G4-C1	
	konfektionierbare Steckverbinder, 5-polig	1	575304	NECC-L2G5-C1	
	konfektionierbare Steckverbinder, 6-polig	1	575305	NECC-L2G6-C1	
	konfektionierbare Steckverbinder, 8-polig	1	575306	NECC-L2G8-C1	
	konfektionierbare Steckverbinder, 24-polig	1	575307	NECC-L2G24-C1	

1) Packungseinheit in Stück

Bestellangaben – Speicherkarte					
	Speicherkapazität [GB]	Geschwindigkeitsklasse	Max. Lesegeschwindigkeit [MB/s]	Teile-Nr.	Typ
	32	Class 10	20	4553880	CAMC-M-MS-G32

Bestellangaben – Verbindungsleitung						
	Elektrischer Anschluss 1	Elektrischer Anschluss 2	Kabellänge [m]	Gewicht [g]	Teile-Nr.	Typ
	Stecker gerade USB 3.0 Typ B micro	Stecker gerade USB 3.0 Typ A	5	282	8072582	NEBC-U7G10-KS-5-N-S-U5G9
	Stecker gerade, RJ45	Stecker gerade, RJ45	1	87	8040455	NEBC-R3G4-ES-1-S-R3G4-ET
	Stecker gerade USB 3.0 Typ B micro	Stecker gerade USB 3.0 Typ A	15	444	8093271	NEBC-U7G10-EH-15-N-S-U5G9
	Stecker gerade USB 3.0 Typ B micro	Stecker gerade USB 3.0 Typ A	30	530	8093272	NEBC-U7G10-EH-30-N-S-U5G9