

Kolbenstangenaufsätze

FESTO



★/☆ Festo Kernprogramm
Deckt 80% ihrer Automatisierungsaufgaben ab

Weltweit: Immer lagerhaltig

Stark: Festo Qualität zum attraktiven Preis

Einfach: Erleichterte Beschaffung und Lagerhaltung

★ In der Regel versandbereit in 24 h ab Werk
Weltweit in 13 Service Centern auf Lager
Mehr als 2200 Produkte

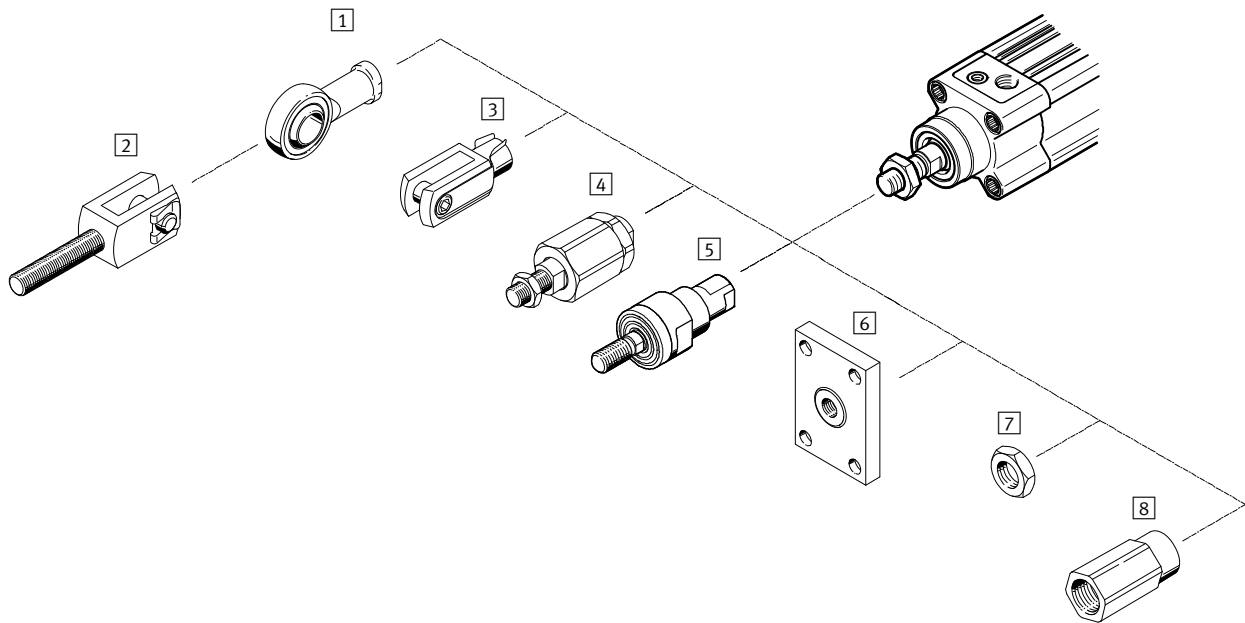
☆ In der Regel versandbereit in 5 Tagen ab Werk
Weltweit in 4 Service Centern für Sie montiert
Bis zu 6 x 10¹² Varianten pro Produktfamilie

Schauen Sie
nach dem
Stern!

Kolbenstangenaufsätze

Peripherieübersicht

FESTO



Befestigungselemente und Zubehör		
	Beschreibung	
1	Gelenkkopf SGS Gelenkkopf CRSGS	Die Gelenkköpfe sind durch die Werkstoffpaarung Stahl/PTFE-Bronzegewebe im Schwenklager wartungsfrei. Entsprechen ISO 12240-4 Maßreihe K. Korrosions- und säurebeständige Ausführung. Entsprechen ISO 12240-4 Maßreihe K.
2	Gabelkopf SGA	Die Gabelköpfe dienen in Verbindung mit dem Gelenkkopf SGS zur sphärischen Befestigung von Zylindern.
3	Gabelkopf SG Gabelkopf CRSG	Die Gabelköpfe werden am vorderen Kolbenstangengewinde befestigt und lassen eine Schwenkbewegung des Zylinders in einer Ebene zu. Entsprechen ISO 8140 bzw. DIN 71752. Korrosions- und säurebeständige Ausführung. Entsprechen ISO 8140 bzw. DIN 71752.
4	Flexo-Kupplung FK	Die Kupplungen dienen der Verbindung des Kolbenstangenendes von Zylindern aller Art mit den zu bewegenden Maschinenteilen. Sie erlauben einen Ausgleich von Radial- und Winkelabweichungen (Fluchtungsfehler).
5	Flexo-Kupplung CRFK	Korrosions- und säurebeständige Ausführung.
6	Kupplungsstück KSG Kupplungsstück KSZ	Die Kupplungsstücke verbinden das Kolbenstangenende von Zylindern aller Art mit den zu bewegenden Maschinenteilen. Sie gleichen Radialabweichungen bis ± 1 mm aus. Für Zylinder mit verdrehgesicherter Kolbenstange. Mit diesem Kupplungsstücken kann ein Zylinder, zum Ausgleich von Radialabweichungen mit dem zu bewegenden Bauteil, lagestabil verbunden werden.
7	Sechskantmutter MSK	Basierend auf bzw. entsprechen ISO 8675.
8	Adapter AD	Speziell für durchgehende hohle Kolbenstangen, z. B. zum Anschluss von Vakuumsaugern.

Kolbenstangenaufsätze

Lieferübersicht



Kolbenstangenaufsätze						
Kolbenstangengewinde		Gelenkkopf		Gabelkopf		
außen	innen	SGS-...	CRSGS-...	SGA-... ¹⁾	SG-...	CRSG-...
M4		■	-	-	■	-
M6		■	■	-	■	■
M8		■	■	-	■	■
M10		■	-	-	■	-
M10x1,25		■	■	■	■	■
M12		■	-	■	■	-
M12x1,25		■	■	■	■	■
M16		■	-	■	■	-
M16x1,5		■	■	■	■	■
M20x1,5		■	■	■	■	■
M27x2		■	■	■	■	■
M36x2		■	-	-	■	-
M42x2		■	-	-	■	-
M48x2		■	-	-	■	-
→ Seite/Internet		4	6	7	8	10

1) Nur in Verbindung mit Gelenkkopf SGS an der Kolbenstange zu befestigen

Kolbenstangenaufsätze							
Kolbenstangengewinde		Flexo-Kupplung		Kupplungsstück		Sechskantmutter	Adapter
außen	innen	FK-...	CRFK-...	KSG-...	KSZ-...	MSK-...	AD-...
M4		■	-	-	-	-	-
M6		■	-	-	■	-	■
M8		■	-	-	■	-	■
M10		■	-	-	-	-	-
M10x1,25		■	■	■	■	■	■
M12		■	-	-	-	-	-
M12x1,25		■	■	■	■	■	■
M16		■	-	-	-	-	-
M16x1,5		■	■	■	■	■	-
M20x1,5		■	■	■	■	-	-
M27x2		■	-	■	-	-	-
M36x2		■	-	-	-	-	-
M42x2		-	-	-	-	-	-
M48x2		-	-	-	-	-	-
	M4	■	-	-	-	-	-
	M5	■	-	-	-	-	-
	M6	■	-	-	-	-	-
	M8	■	-	-	-	-	-
	M10	■	-	-	-	-	-
	M12	■	-	-	-	-	-
	M16	■	-	-	-	-	-
→ Seite/Internet		11	12	13	14	15	16

Gelenkköpfe SGS

Datenblatt

FESTO

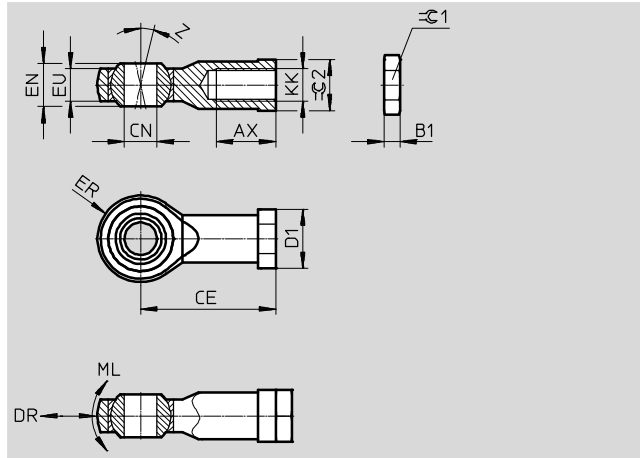
Gelenkkopf SGS

Lieferumfang:

1 Gelenkkopf, 1 Sechskant-
mutter DIN 439

Werkstoff:

Stahl, verzinkt
RoHS konform



Abmessungen und Bestellangaben									
KK	AX	B1	CE	CN Ø H7	D1 Ø	DR ¹⁾ max. [µm]	ER ±0,5	EN	EU
M4	10 -2	2,2	27±1,2	5	12	34	9	8	6
M6	12 -2	3,2	30±1,2	6	14	34	10	9	6,8
M8	16 -2	4	36±1,2	8	17	40	12	12	9
M10	20 -2	5	43±1,2	10	20	40	14	14	10,5
M10x1,25									
M12	22 -2	6	50±1,2	12	23	45	16	16	12
M12x1,25									
M16	28 -2	8	64±1,2	16	29	45	21	21	15
M16x1,5									
M20x1,5	33 -2	10	77±1,7	20	37	55	25	25	18
M27x2	51 -2	13,5	110±1,7	30	52	55	35	37	25
M36x2	56 +2	18	125±2,1	35	60	60	40	43	28
M42x2	60 +2	21	142±2,1	40	69	60	45	49	33
M48x2	65 +2	24	160±2,1	50	78	60	58	60	45

1) Max. Spiel DR bis max. Reibmoment ML möglich.

Gelenkköpfe SGS

Datenblatt

KK	ML ²⁾ max. [Nm]	Z [°]	≈C1	≈C2	ISO 12240-4 Maßreihe K	KBK ^{3) 4)}	Gewicht [g]	Teile-Nr.	Typ
M4	0,1	13	7	9	–	1	21	9253	SGS-M4
M6	0,13	13	10	11	■	1	29	★9254	SGS-M6
M8	0,18	13	13	14	■	1	53	★9255	SGS-M8
M10	0,23	13	17	17	■	1	88	9256	SGS-M10
M10x1,25					–	1	87	★9261	SGS-M10x1,25
M12	0,28	13	19	19	■	1	131	9257	SGS-M12
M12x1,25					–	1	129	★9262	SGS-M12x1,25
M16	0,4	15	24	22	■	1	263	9258	SGS-M16
M16x1,5					–	1	259	★9263	SGS-M16x1,5
M20x1,5	0,55	15	30	30	■	1	464	★9264	SGS-M20x1,5
M27x2	0,85	15	41	41	–	1	1333	10774	SGS-M27x2
M36x2	1	15	55	50	■	1	2084	10775	SGS-M36x2
M42x2	1,2	15	65	55	■	1	3132	10776	SGS-M42x2
M48x2	1,5	12	75	65	■	1	5498	10777	SGS-M48x2

2) Max. Reibmoment ML bis max. Spiel DR möglich.

3) Korrosionsbeständigkeitsklasse KBK 1 nach Festo Norm FN 940070

Niedrige Korrosionsbeanspruchung. Trockene Innenraumanwendung bzw. Transport- und Lagerschutz. Gilt auch für Teile hinter Abdeckungen, im nicht sichtbaren Innenbereich, oder Teile die im Anwendungsfall abgedeckt sind (z. B. Antriebszapfen).

4) Im Bereich der Kugel gilt:

Korrosionsbeständigkeitsklasse KBK 0 nach Festo Norm FN 940070

Keine Korrosionsbeanspruchung. Gilt für kleine, optisch nicht relevante Normteile, wie Gewindestifte, Seegerringe, Spannhülsen etc., die üblicherweise nur in der Ausführung phosphatiert oder brüniert (ggf. eingeölt) am Markt angeboten werden, sowie für Kugellager (für Bauteile < KBK3) und Gleitlager.

Gelenkköpfe CRSGS, Edelstahl

Datenblatt

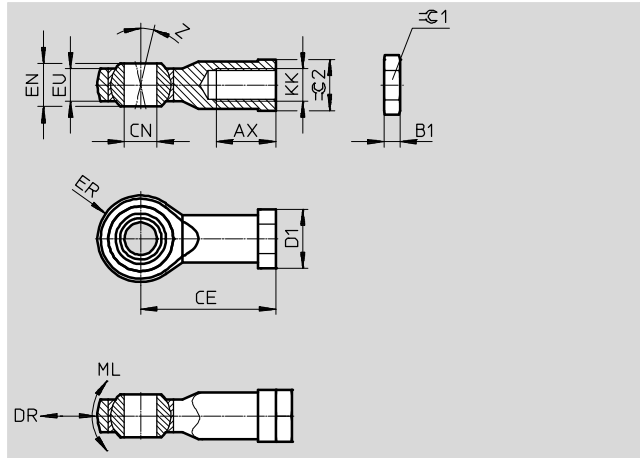
Gelenkkopf CRSGS

Lieferumfang:

1 Gelenkkopf, 1 Sechskantmutter DIN 439

Werkstoff:

Stahl, hochlegiert
RoHS konform



Abmessungen und Bestellangaben									
KK	AV	B1	CE	CN	D1	DR ¹⁾	EF	EN	EU
	-2			\varnothing H7	\varnothing	max. [μ m]	$\pm 0,5$		
M6	12	3,2	30 $\pm 1,2$	6	13	34	10	9	6,8
M8	16	4	36 $\pm 1,2$	8	16	40	12	12	9
M10x1,25	20	5	43 $\pm 1,2$	10	19	40	14	14	10,5
M12x1,25	22	6	50 $\pm 1,2$	12	22	45	16	16	12
M16x1,5	28	8	64 $\pm 1,2$	16	27	45	21	21	15
M20x1,5	33	10	77 $\pm 1,7$	20	34	55	25	25	18
M27x2	51	13,5	110 $\pm 1,7$	30	50	55	35	37	25

KK	ML ²⁾	Z	$\varnothing 1$	$\varnothing 2$	ISO 12240-4	KBK ^{3) 4)}	Gewicht	Teile-Nr.	Typ
	max. [Nm]	[$^{\circ}$]			Maßreihe K		[g]		
M6	0,18	13	10	11	■	3	29	195580	CRSGS-M6
M8	0,23	13	13	14	■	3	53	195581	CRSGS-M8
M10x1,25	0,23	13	17	17	-	3	87	195582	CRSGS-M10x1,25
M12x1,25	0,28	13	19	19	-	3	129	195583	CRSGS-M12x1,25
M16x1,5	0,4	15	24	22	-	3	259	195584	CRSGS-M16x1,5
M20x1,5	0,55	15	30	30	■	3	464	195585	CRSGS-M20x1,5
M27x2	0,85	15	41	41	-	3	1333	195586	CRSGS-M27x2

1) Max. Spiel DR bis max. Reibmoment ML möglich.

2) Max. Reibmoment ML bis max. Spiel DR möglich.

3) Korrosionsbeständigkeitsklasse KBK 3 nach Festo Norm FN 940070

Starke Korrosionsbeanspruchung. Freibwitterung unter gemäßigten korrosiven Bedingungen. Außenliegende sichtbare Teile im direkten Kontakt zur umgebenden industrietypischen Atmosphäre mit vorrangig funktioneller Anforderung an die Oberfläche.

4) Im Bereich der Kugel gilt:

Korrosionsbeständigkeitsklasse KBK 1 nach Festo Norm FN 940070

Niedrige Korrosionsbeanspruchung. Trockene Innenraumanwendung bzw. Transport- und Lagerschutz. Gilt auch für Teile hinter Abdeckungen, im nicht sichtbaren Innenbereich, oder Teile die im Anwendungsfall abgedeckt sind (z. B. Antriebszapfen).

Gabelköpfe SGA

Datenblatt

FESTO

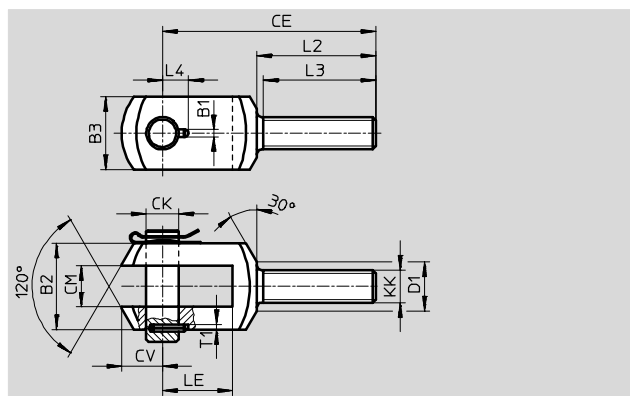
Gabelkopf SGA

Lieferumfang:

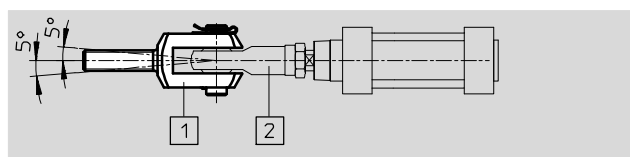
1 Gabelkopf, 1 Achsbolzen,
1 Sicherung

Werkstoff:

Stahl, verzinkt
Kupfer- und PTFE-frei
RoHS konform



Der Gabelkopf SGA 1 dient in Verbindung mit dem Gelenkkopf SGS 2 (→ Seite 4) zur sphärischen Befestigung von Zylindern.



Abmessungen und Bestellangaben

KK	B1	B2	B3	CE	CK Ø F7/h9	CM B12	CV	D1 Ø
M10x1,25	3,3	28	20	78	10	14	12	18
M12	4,3	30	25	92	12	16	16	19
M12x1,25								
M16	4,3	40	35	108	16	21	21	24
M16x1,5								
M20x1,5	4,3	50	40	131	20	25	25	30
M27x2	6,3	67	60	168	30	37	32	38
M36x2	6,3	78	70	211	35	43	39	48

KK	L2	L3	L4	LE	T1	KBK ¹⁾	Gewicht [g]	Teile-Nr.	Typ
M10x1,25	53	50	11	20	3	1	129	32954	SGA-M10x1,25
M12	58	55	12	26	3	1	222	6523	SGA-M12
M12x1,25							222	10767	SGA-M12x1,25
M16	65	62	14	31	3	1	512	6524	SGA-M16
M16x1,5							512	10768	SGA-M16x1,5
M20x1,5	73	69	16	43	3	1	954	10769	SGA-M20x1,5
M27x2	98	92	24	54	5	1	2189	10770	SGA-M27x2
M36x2	121	115	26,5	72	5	1	3938	10771	SGA-M36x2

1) Korrosionsbeständigkeitsklasse KBK 1 nach Festo Norm FN 940070

Niedrige Korrosionsbeanspruchung. Trockene Innenraumanwendung bzw. Transport- und Lagerschutz. Gilt auch für Teile hinter Abdeckungen, im nicht sichtbaren Innenbereich, oder Teile die im Anwendungsfall abgedeckt sind (z. B. Antriebszapfen).

Gabelköpfe SG

Datenblatt

FESTO

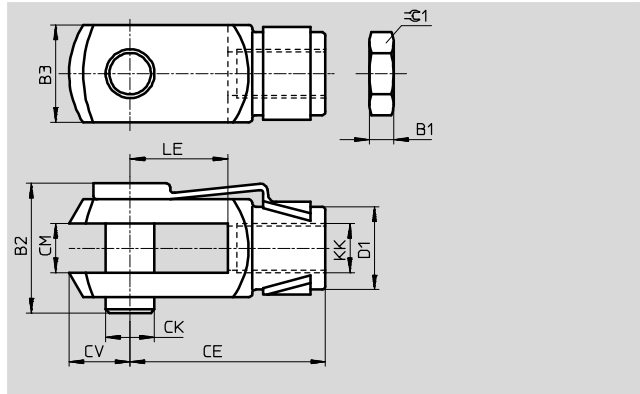
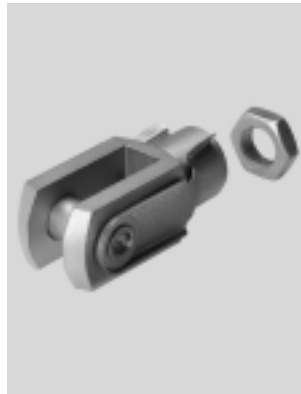
Gabelkopf SG

Lieferumfang:

1 Gabelkopf, 1 Federklappbolzen,
1 Sechskantmutter (M4: DIN 934,
M6 ... M16: DIN 439)

Werkstoff:

Stahl, verzinkt
Kupfer- und PTFE-frei
RoHS konform



Abmessungen und Bestellangaben								
KK	B1	B2	B3	CE	CK ∅	CM	CV	D1 ∅
M4	3,2	11,1	8	16±0,3	4h11	4B13	5	8
M6	3,2	16,2	12	24±0,3	6h11	6B13	7	10
M8	4	21,6	16	32±0,4	8h11	8B13	10	14
M10	5	26	20	40±0,4	10h11	10B13	12	18
M10x1,25								
M12	6	31,1	24	48±0,4	12h11	12+0,7/+0,15	14	20
M12x1,25								
M16	8	39,5	32	64±0,4	16h11	16+0,7/+0,15	19	26
M16x1,5								

KK	LE ±0,5	≈C1	ISO 8140	DIN 71752	KBK ¹⁾	Gewicht [g]	Teile-Nr.	Typ
M4	8	7	–	■	1	10	6532	SG-M4
M6	12	10	■	■	1	25	★ 3110	SG-M6
M8	16	13	■	■	1	55	★ 3111	SG-M8
M10	20	17	–	■	1	105	2674	SG-M10
M10x1,25		17	■	■	1	105	★ 6144	SG-M10x1,25
M12	24	19	–	■	1	165	2675	SG-M12
M12x1,25		19	■	■	1	165	★ 6145	SG-M12x1,25
M16	32	24	–	■	1	385	2676	SG-M16
M16x1,5			■	■	1	385	★ 6146	SG-M16x1,5

1) Korrosionsbeständigkeitsklasse KBK 1 nach Festo Norm FN 940070

Niedrige Korrosionsbeanspruchung. Trockene Innenraumanwendung bzw. Transport- und Lagerschutz. Gilt auch für Teile hinter Abdeckungen, im nicht sichtbaren Innenbereich, oder Teile die im Anwendungsfall abgedeckt sind (z. B. Antriebszapfen).

Gabelköpfe SG

Datenblatt

FESTO

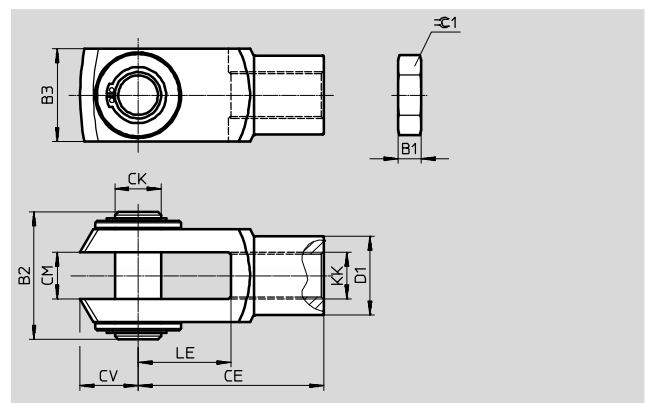
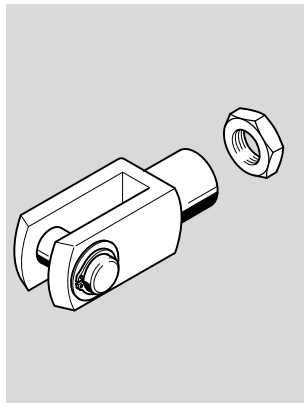
Gabelkopf SG

Lieferumfang:

1 Gabelkopf, 1 Bolzen,
1 Sicherungsring, 1 Sechskant-
mutter (DIN 439)

Werkstoff:

Stahl, verzinkt
Kupfer- und PTFE-frei
RoHS konform



Abmessungen und Bestellangaben

KK	B1	B2	B3	CE	CK Ø	CM	CV	D1 Ø
M20x1,5	10	55	40	80±0,4	20e8	20+0,7/+0,15	25	34
M27x2	13,5	73	55	110±0,4	30e8	30+0,7/+0,15	38	48
M36x2	18	93	70	144±0,4	35e8	35+0,7/+0,15	44	60
M42x2	21	111	85	168±0,4	40e8	40+0,7/+0,15	64	70
M48x2	24	121,5	90	192±0,4	50e8	50+0,7/+0,15	73	80

KK	LE	±0,5	ISO 8140	KBK ¹⁾	Gewicht [g]	Teile-Nr.	Typ
M20x1,5	40	30	■	1	785	★ 6147	SG-M20x1,5
M27x2	54	41	■	1	2145	14987	SG-M27x2-B
M36x2	72	55	■	1	4220	9581	SG-M36x2
M42x2	84	65	■	1	7520	9582	SG-M42x2
M48x2	96	75	■	1	10030	9583	SG-M48x2

1) Korrosionsbeständigkeitsklasse KBK 1 nach Festo Norm FN 940070

Niedrige Korrosionsbeanspruchung. Trockene Innenraumanwendung bzw. Transport- und Lagerschutz. Gilt auch für Teile hinter Abdeckungen, im nicht sichtbaren Innenbereich, oder Teile die im Anwendungsfall abgedeckt sind (z. B. Antriebszapfen).

Festo Kernprogramm

★ In der Regel versandbereit in 24 h ab Werk

☆ In der Regel versandbereit in 5 Tagen ab Werk

Gabelköpfe CRSG, Edelstahl

Datenblatt

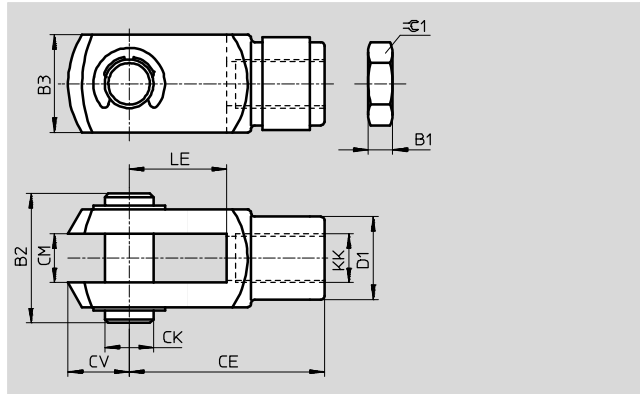
Gabelkopf CRSG

Lieferumfang:

1 Gabelkopf, 1 Achsbolzen,
1 Sechskantmutter DIN 439

Werkstoff:

Stahl, hochlegiert
Kupfer- und PTFE-frei
RoHS konform



Abmessungen und Bestellangaben								
KK	B1	B2	B3	CE	CK	CM	CV	D1
			h11		∅ H9/e8			∅ ±0,3
M6	3,2	19	12	24±0,3	6	6B13	7	10
M8	4	24	16	32±0,4	8	8B13	10	14
M10x1,25	5	27	20	40±0,4	10	10B13	12	18
M12x1,25	6	33	24	48±0,4	12	12+0,7/+0,15	14	20
M16x1,5	8	43	32	64±0,4	16	16+0,7/+0,15	19	26
M20x1,5	10	53	40	80±0,4	20	20+0,7/+0,15	25	34
M27x2	13,5	70	55	110±0,4	30	30+0,7/+0,15	38	48

KK	LE	≈±1	ISO 8140	DIN 71752	KBK ¹⁾	Gewicht	Teile-Nr.	Typ
	±0,5					[g]		
M6	12	10	■	■	4	25	13567	CRSG-M6
M8	16	13	■	■	4	55	13568	CRSG-M8
M10x1,25	20	17	■	■	4	110	13569	CRSG-M10x1,25
M12x1,25	24	19	■	■	4	180	13570	CRSG-M12x1,25
M16x1,5	32	24	■	■	4	395	13571	CRSG-M16x1,5
M20x1,5	40	30	■	–	4	800	13572	CRSG-M20x1,5
M27x2	54	41	■	–	4	1900	185361	CRSG-M27x2

1) Korrosionsbeständigkeitsklasse KBK 4 nach Festo Norm FN 940070
Besonders starke Korrosionsbeanspruchung. Freibewitterung unter schweren korrosiven Bedingungen. Teile im Bereich aggressiver Medien, z. B. Lebensmittel- oder chemische Industrie.
Diese Anwendungen sind ggf. durch Sonderprüfungen (→ auch FN 940082) mit entsprechenden Medien abzusichern.

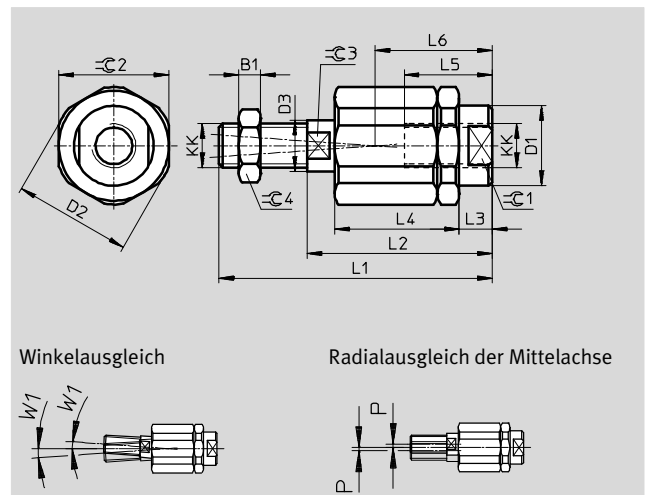
Flexo-Kupplungen FK

Datenblatt

Flexo-Kupplung FK

Lieferumfang:
1 Flexo-Kupplung, 1 Sechskant-
mutter DIN 439

Werkstoff:
Stahl, verzinkt
Kupfer- und PTFE-frei
RoHS konform



Abmessungen und Bestellangaben													
KK	B1	D1 ∅	D2 ∅	D3 ∅	L1	L2	L3	L4	L5	L6	W1 [°]	∅C1	∅C2
M4	2,2	–	–	3,8	33	24	4,5	16,5	12,5	16	4	11	11
M5	2,7	8,5	14,5	5,8	38,5	25	4,4	17,5	11,5	15,7	4	7	13
M6	3,2	8,5	14,5	5,8	37	25	4,4	17,5	11,5	15,7	4	7	13
M8	4	12,5	19	7,8	49	34	6	23,5	14	20,5	4	10	17
M10	5	21,4	32,5	13,8	67,5	49,5	9	34	23	31	4	19	30
M10x1,25					69,5						4		
M12	6	21,4	32,5	13,8	70,5	49,5	9	34	23	31	4	19	30
M12x1,25					74,5						50,5		
M16	8	33,8	45	22	97	71	10	53	32	44,5	4	30	41
M16x1,5					103						4		
M20x1,5	10	33,8	45	22	120	80	19	53	41	53,5	4	30	41
M27x2	13,5	62	62	28	157	103	12,2	79	42	62,5	4	55	55
M36x2	18	80	80	38	251	179	22	136	78	110	4	75	75

KK	∅C3	∅C4	Max. zul. Zug- und Druckbelastung [N]	Axialspiel [mm]	Radialausgleich P [mm]	KBK ¹⁾	Gewicht [g]	Teile-Nr.	Typ
M4	3,2	7	750	0,04 ... 0,2	±0,5	2	17	6528	FK-M4
M5	5	8	1200	0,04 ... 0,2	±0,5	2	23	30984	FK-M5
M6	5	10	1200	0,04 ... 0,2	±0,5	2	24	★ 2061	FK-M6
M8	7	13	2500	0,04 ... 0,2	±0,5	2	56	★ 2062	FK-M8
M10	12	17	5000	0,05 ... 0,25	±0,7	2	236	2063	FK-M10
M10x1,25			5000	0,05 ... 0,25	±0,7	2	236	★ 6140	FK-M10x1,25
M12	12	19	5000	0,05 ... 0,25	±0,7	2	242	2064	FK-M12
M12x1,25			5000	0,05 ... 0,25	±0,7	2	245	★ 6141	FK-M12x1,25
M16	19	24	10000	0,05 ... 0,25	±1	2	706	2065	FK-M16
M16x1,5			10000	0,05 ... 0,25	±1	2	709	★ 6142	FK-M16x1,5
M20x1,5	19	30	10000	0,05 ... 0,25	±1	2	792	★ 6143	FK-M20x1,5
M27x2	24	41	30000	0,05 ... 0,25	±1	2	2129	10485	FK-M27x2
M36x2	32	55	40000	0,05 ... 0,25	±1	2	6076	10746	FK-M36x2

1) Korrosionsbeständigkeitsklasse KBK 2 nach Festo Norm FN 940070
Mäßige Korrosionsbeanspruchung. Innenraumanwendung bei der Kondensation auftreten darf. Außenliegende sichtbare Teile mit vorrangig dekorativer Anforderung an die Oberfläche, die in direktem Kontakt zur umgebenden industrietypischen Atmosphäre stehen.

Festo Kernprogramm ★ In der Regel versandbereit in 24 h ab Werk
 ☆ In der Regel versandbereit in 5 Tagen ab Werk

Flexo-Kupplungen CRFK, Edelstahl

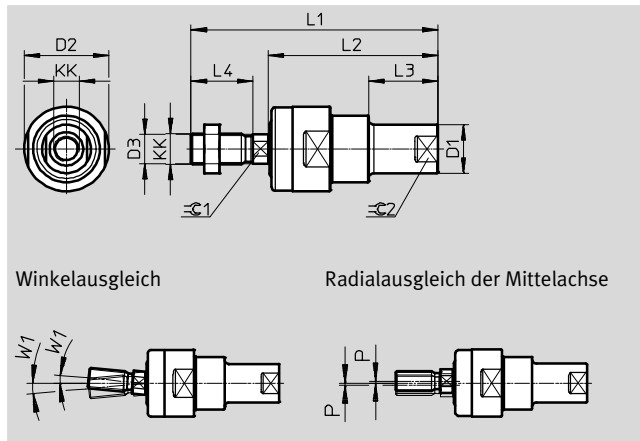
Datenblatt



Flexo-Kupplung CRFK

Lieferumfang:
1 Flexo-Kupplung

Werkstoff:
Gehäuse, Mutter, Gewinde-
bolzen: hochlegierter Stahl, rost-
frei
Kappe: Elastomer
Kupfer- und PTFE-frei
RoHS konform



Abmessungen und Bestellangaben										
KK	D1 ∅	D2 ∅	D3 ∅	L1	L2	L3	L4	W1 [°]	≈C1	≈C2
M10x1,25	19	33	11,5	94	66	27	22	5	10	16
M12x1,25	19	33	11,5	96	66	27	24	5	10	16
M16x1,5	27	47	16	129	89	32	32	5	14	22
M20x1,5	35	57	21	165	114	40	40	5	18	30

KK	Max. zul. Zug- und Druck- belastung [N]	Axialspiel [mm]	Radialausgleich P [mm]	Umgebungstemperatur [°C]
M10x1,25	2100	0,01 ... 0,03	±1	-20 ... +100
M12x1,25	2100	0,01 ... 0,03	±1	-20 ... +100
M16x1,5	5600	0,01 ... 0,03	±1	-20 ... +100
M20x1,5	13800	0,01 ... 0,03	±1	-20 ... +100

KK	KBK ¹⁾	Gewicht [g]	Teile-Nr.	Typ
M10x1,25	4	230	2305778	CRFK-M10x1,25
M12x1,25	4	230	2305779	CRFK-M12x1,25
M16x1,5	4	670	2490673	CRFK-M16x1,5
M20x1,5	4	1280	2545677	CRFK-M20x1,5

1) Korrosionsbeständigkeitsklasse KBK 4 nach Festo Norm FN 940070
Besonders starke Korrosionsbeanspruchung. Freibewitterung unter schweren korrosiven Bedingungen. Teile im Bereich aggressiver Medien, z. B. Lebensmittel- oder chemische Industrie.
Diese Anwendungen sind ggf. durch Sonderprüfungen (→ auch FN 940082) mit entsprechenden Medien abzusichern.

Kupplungsstücke KSG

Datenblatt

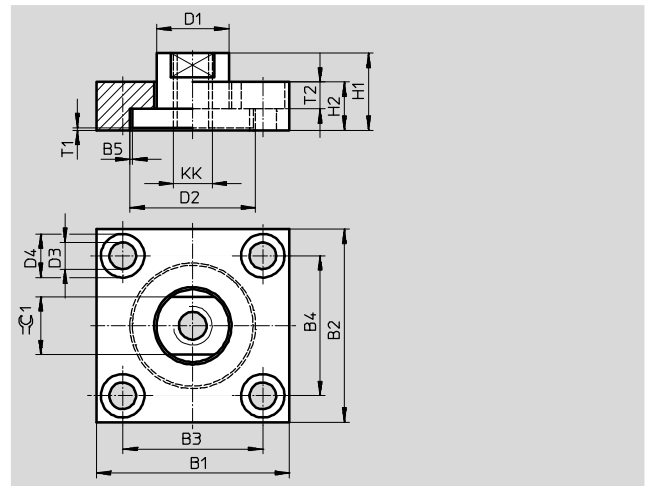
FESTO

Kupplungsstück KSG

Das Kupplungsstück verbindet das Kolbenstangengewinde von Zylindern aller Art mit den zu bewegenden Maschinenteilen. Es gleicht Radialabweichungen bis zu 1 mm aus.

Lieferumfang:
1 Flanschplatte, 1 Gewindestück

Werkstoff:
Stahl, verzinkt
Kupfer- und PTFE-frei
RoHS konform



Abmessungen und Bestellangaben										
KK	B1	B2	B3	B4	B5 Max. Radialspiel	D1 ∅ H11	D2 ∅ -0,2	D3 ∅ H13	D4 ∅ H13	H1
M10x1,25	60	37	36	23	1	20	32	6,6	11	24
M12x1,25	60	56	42	38		25	42	9	15	30
M16x1,5	80	80	58	58		30	52	11	18	32
M20x1,5	90	90	65	65		40	62	14	20	35
M27x2	90	90	65	65		40	62	14	20	35

KK	H2	T1 Min. Axialspiel	T2	≈±1	Max. Anziehdrehmoment ¹⁾ [Nm]	KBK ²⁾	Gewicht [g]	Teile-Nr.	Typ
M10x1,25	15	0,5	6,8	17	9,9	1	230	32963	KSG-M10x1,25
M12x1,25	20		9	19	24	1	450	32964	KSG-M12x1,25
M16x1,5	20		11	24	47	1	885	32965	KSG-M16x1,5
M20x1,5	20		13	36	82	1	1140	32966	KSG-M20x1,5
M27x2	20		13	36	82	1	1080	32967	KSG-M27x2

1) Für Befestigungsschrauben mit Regelgewinde/Festigkeitsklasse 8.8.

2) Korrosionsbeständigkeitsklasse KBK 1 nach Festo Norm FN 940070

Niedrige Korrosionsbeanspruchung. Trockene Innenraumanwendung bzw. Transport- und Lagerschutz. Gilt auch für Teile hinter Abdeckungen, im nicht sichtbaren Innenbereich, oder Teile die im Anwendungsfall abgedeckt sind (z. B. Antriebszapfen).

Kupplungsstücke KSZ

Datenblatt

FESTO

Kupplungsstück KSZ

für verdrehgesicherte Kolbenstangen mit Außengewinde

Mit dem Kupplungsstück kann ein verdrehgesicherter Zylinder mit einem Bauteil lagestabil verbunden werden, ohne dabei den Zylinder oder das Bauteil zu drehen.

Lieferumfang:

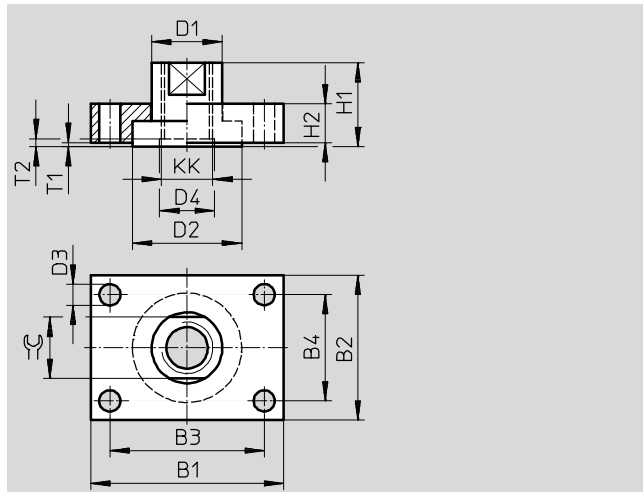
1 Flanschplatte, 1 Gewindestück

Werkstoff:

Stahl, verzinkt

Kupfer- und PTFE-frei

RoHS konform



Abmessungen und Bestellangaben												
KK	B1	B2	B3	B4	D1 Ø	D2 Ø	D3 Ø H13	D4 Ø	H1	H2	T1 min.	T2
M6	30	25	20	15	12-0,1	18	5,5	8	16	8	0,1	2
M8	35	30	25	20	14-0,1	20	5,5	-	22	8	0,1	-
M10x1,25	40	35	30	25	17-0,2	26	5,5	-	20	10	0,1	-
M12x1,25	50	40	40	30	17-0,2	26	5,5	-	22	12	0,1	-
M16x1,5	60	45	48	33	22-0,2	34	6,6	-	25	12	0,1	-
M20x1,5	72	50	57	35	30-0,2	44	9	-	32	15	0,1	-

KK	⌀	Max. Anziehdrehmoment ¹⁾ [Nm]	Max. Anziehdrehmoment ²⁾ [Nm]	Max. Anziehdrehmoment ³⁾ [Nm]	KBK ⁴⁾	Gewicht [g]	Teile-Nr.	Typ
M6	10	5,9	6,9	2,1	1	45	36123	KSZ-M6
M8	13	5,9	16	5	1	70	36124	KSZ-M8
M10x1,25	15	5,9	34	12	1	110	36125	KSZ-M10x1,25
M12x1,25	15	5,9	61	22	1	180	36126	KSZ-M12x1,25
M16x1,5	19	9,9	148	57	1	250	36127	KSZ-M16x1,5
M20x1,5	27	24	296	120	1	420	36128	KSZ-M20x1,5

1) Für Befestigungsschrauben mit Regelgewinde/Festigkeitsklasse 8.8.

2) Für Kontermutter auf der Kolbenstange

3) Übertragbares Drehmoment der Kupplung bei Reibzahl = μ 0,1 und 10-facher Sicherheit bei max. zul. Anziehdrehmoment

4) Korrosionsbeständigkeitsklasse KBK 1 nach Festo Norm FN 940070

Niedrige Korrosionsbeanspruchung. Trockene Innenraumanwendung bzw. Transport- und Lagerschutz. Gilt auch für Teile hinter Abdeckungen, im nicht sichtbaren Innenbereich, oder Teile die im Anwendungsfall abgedeckt sind (z. B. Antriebszapfen).

- Hinweis

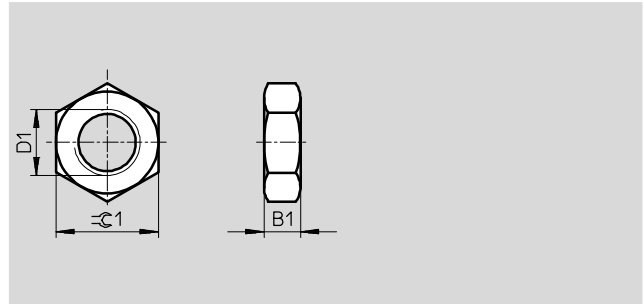
Das Drehmoment am Kupplungsstück darf das zulässige Drehmoment des Zylinders nicht überschreiten. Die Befestigungsschrauben sind dabei gleichmäßig anzuziehen.

Sechskantmuttern MSK

Datenblatt

Sechskantmutter MSK

Werkstoff:
Stahl, verzinkt



Abmessungen und Bestellangaben									
D1	B1	$\sqrt[3]{1}$	entspricht ISO 8675	basierend auf ISO 8675	KBK ¹⁾	Gewicht [g]	Teile-Nr.	Typ	PE ²⁾
M10x1,25	5	17	–	■	2	7	189005	MSK-M10x1,25	10
M12x1,25	6	19	–	■	2	9	189006	MSK-M12x1,25	10
M16x1,5	8	24	■	–	2	18	189007	MSK-M16x1,5	10

- 1) Korrosionsbeständigkeitsklasse KBK 2 nach Festo Norm FN 940070
Mäßige Korrosionsbeanspruchung. Innenraumanwendung bei der Kondensation auftreten darf. Außenliegende sichtbare Teile mit vorrangig dekorativer Anforderung an die Oberfläche, die in direktem Kontakt zur umgebenden industriüblichen Atmosphäre stehen.
- 2) Packungseinheit in Stück

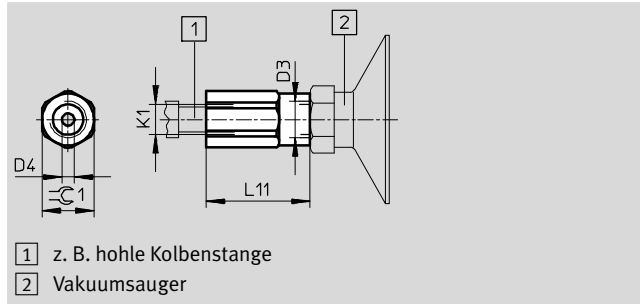
Adapter AD

Datenblatt

FESTO

Adapter AD

Werkstoff:
Aluminium, eloxiert



- 1 z. B. hohle Kolbenstange
- 2 Vakuumsauger

Abmessungen und Bestellangaben							
K1	D3	D4 Ø	L11	rC1	Gewicht [g]	Teile-Nr.	Typ
M6	M5	2,3	27	10	6	157328	AD-M6-M5
M6	G1/8	2,3	27	13	9	157329	AD-M6-1/8
M6	G1/4	2,3	30	17	17	157330	AD-M6-1/4
M8	G1/8	3,2	29	13	8	157331	AD-M8-1/8
M8	G1/4	3,2	32	17	16	157332	AD-M8-1/4
M10x1,25	G1/8	4	31	13	10	157333	AD-M10x1,25-1/8
M10x1,25	G1/4	4	34	17	16	157334	AD-M10x1,25-1/4
M12x1,25	G1/4	6	34	17	28	160256	AD-M12x1,25-1/4
M12x1,25	G3/8	6	37	22	14	160257	AD-M12x1,25-3/8