

## Sensor-/Aktor-Verteiler

**FESTO**



# Sensor-/Aktor-Verteiler

Merkmale

FESTO

## Leistungsumfang

### Funktionsbeschreibung

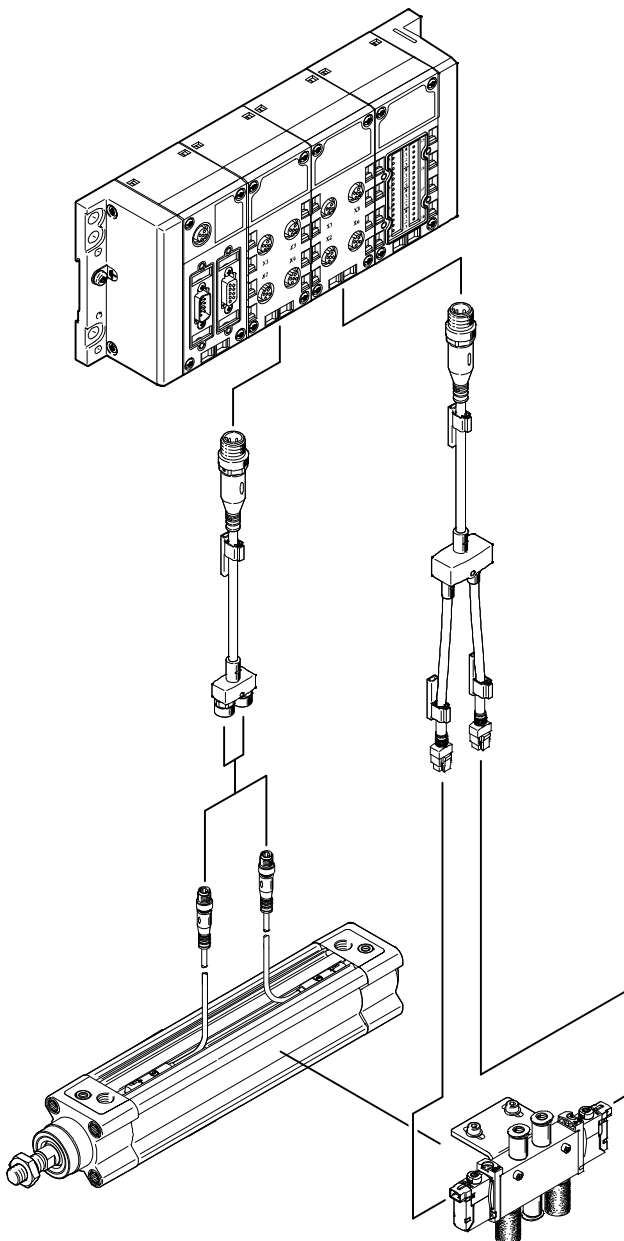
Die Verteiler NEDY können zwei unterschiedliche Aufgaben erfüllen:

- Sammeln von Signalen zwischen Feldgeräten (Sensoren) und doppelt belegten Steuerungseingängen
- Verteilen von Signalen zwischen doppelt belegten Steuerungsausgängen und Feldgeräten (Aktoren, z. B. Ventile)

Je nach gewählter Aufgabe unterscheiden sich die Verteiler durch:

- Bauform der elektrischen Anschlüsse
- Beschaltung
- LED-Anzeigen und Haltestromabsenkung

## Varianten



### Steuerungsseite, Anschluss Nr. 1

- Anslusstechnik M8, M12
- offenes Kabelende

### Übertragungsweg

- Maximallänge 30 m (gesamte Stranglänge)
  - Viele Typen schnell verfügbar mit Standardlängen 2,5 m und 5 m
  - Befestigung für T-Nut
  - Optimiertes Kabelmaterial für Verlegung in Kontakt mit pneumatischen Schläuchen; frei von Phosphorsäureester
- Schleppketten- und robotertaugliche Leitungen für:
- Raue Umgebungen
  - Hohe mechanische Belastungen
  - Schleppketten (5 Mio. Zyklen für Radius ab 28 mm)
  - Torsionsbelastungen

### Feldgeräteseite, Anschluss Nr. 2 und Nr. 4

- Anslusstechnik M8, M12
- genormte Steckverbinder für Ventile und Magnetspulen Form A, B, C
- Festo spezifische Steckverbinder für Ventile und Magnetspulen ZB und ZC
- offenes Kabelende

# Sensor-/Aktor-Verteiler

Merkmale

FESTO

## Verteilerauswahl

### Konfigurator

Die Auswahl eines NEDY-Verteilers erfolgt schnell und einfach über den Online-Katalog. Hier steht ein komfortabler Konfigurator zur Verfügung. Damit wird die korrekte Bestellung leicht gemacht.

Der Konfigurator ermöglicht insbesondere die Auswahl beliebiger Kabellängen bis zu einer Gesamtlänge von 30 m, passend zu den Bedingungen am Einbauort.

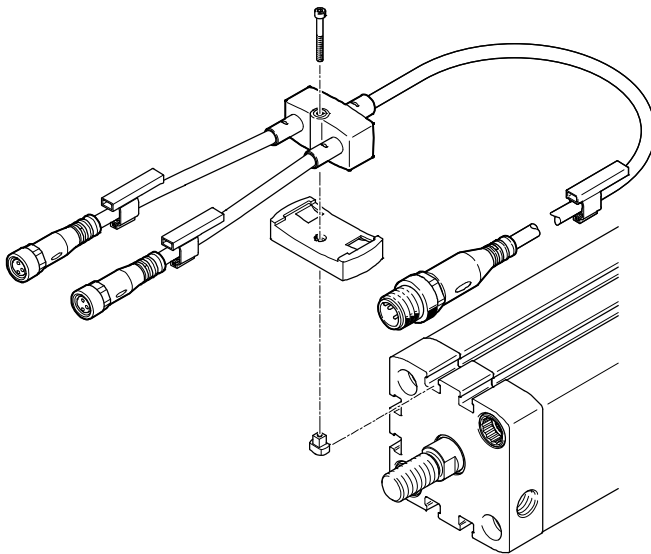
Einen Verteiler NEDY bestellen Sie mit Hilfe des Bestellcodes.

Bestellsystem NEDY  
→ Internet: nedy

Online über: → [www.festo.com](http://www.festo.com)  
2D/3D CAD-Daten

Sie können die CAD-Daten einer von ihnen konfigurierten Ventilinsel anfordern. Hierzu führen Sie die Produktsuche wie oben beschrieben durch. Gehen Sie in den Warenkorb und klicken Sie auf das CAD-Symbol (Zirkel). Auf der folgenden Seite können Sie eine 3D-Vorschau generieren oder ein Datenformat Ihrer Wahl per E-Mail anfordern.

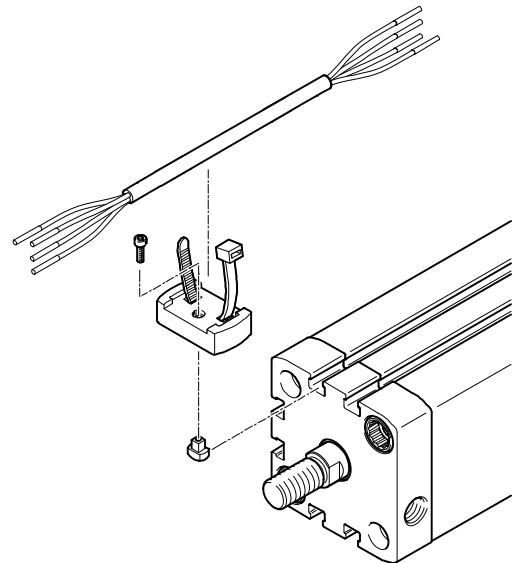
## Montage



Die NEDY Verteiler besitzen am Verteilergehäuse eine Durchgangsbohrung passend für M2-Schraube.

Für die Befestigung in T-Nuten steht ein Befestigungsbausatz in

zwei Größen zur Verfügung. Mit dem Befestigungsbausatz können Verteiler NEDY oder mit einem Kabelbinder Pneumatikschläuche und elektrische Verbindungsleitungen einfach und



sicher montiert werden.

Der Befestigungsbausatz gewährleistet eine sichere Montage in T-Nuten von Festo. Die Geometrie des Halters und auch des Nutensteines sind exakt darauf ange-

passt.

Die Montage kann parallel zur T-Nut oder im 90° Winkel erfolgen und der Nutenstein kann von der Seite oder von oben in die T-Nut eingesetzt werden.

# Sensor-/Aktor-Verteiler

Merkmale

FESTO

## Ausführung Anschluss technik

Die an der Verbindungsleitung befindlichen Steckverbinder können in der Art ihrer Ausführung (z.B. gewinkelt oder gerade) gewählt werden.

Eine besondere Form ist die drehbare Ausführung:  
Bei einer Dose in gewinkelter Ausführung kann der Kabelabgang in 15°-Schritten um 360° gedreht werden.

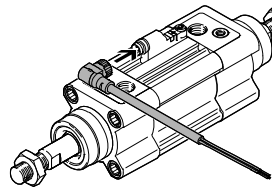
Vorteil:  
Bei beengten Einbauverhältnissen kann der Kabelabgang optimal platziert werden.

Eine ständige Änderung der Abgangsrichtung ist nicht vorgesehen.

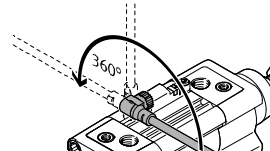
## Montage



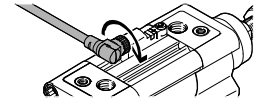
Orientierung der Pins beachten.



Dose auf den Stecker stecken.



Kabelabgang justieren



Überwurfmutter festziehen

## Anzeigen und Bezeichnen

### LED-Anzeige

Die Feldgeräteseite des Verteilers kann abhängig von der gewählten Anschluss technik mit einer LED-Anzeige, bzw. einer Beschaltung zur Haltestromabsenkung gewählt werden.

- Signalzustandsanzeige (nur für Ventile)
- Signalzustandsanzeige mit Haltestromabsenkung, (nur für Ventile ohne Haltestromabsenkung)
- Betriebsbereitschaftsanzeige und Schaltzustandsanzeige (nur für Sensoren)

### Schilderträger

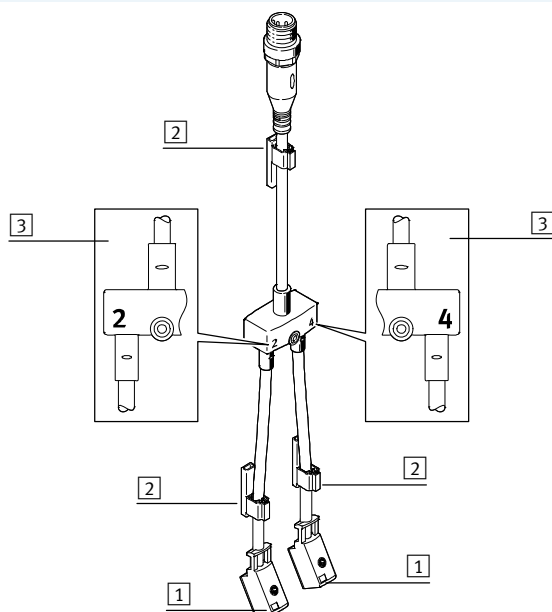
Für die Kennzeichnung der einzelnen Kabel des Verteilers besteht die Möglichkeit, diese mit Schilderträgern auszustatten. Die Schilderträger können gesamthaft für alle Kabel des Verteilers bestellt werden, oder separat als Zubehör.

### Gehäusekennzeichnung

Die feldgeräteseitigen Anschlüsse des Verteilergehäuses sind mit den Zahlen 2 und 4 gekennzeichnet. Sie lassen sich dadurch einfach den Schaltbildern zuordnen:

- Steuerungsseite – Anschluss Nr. 1
- Feldgeräteseite – Anschluss Nr. 2 und Anschluss Nr. 4

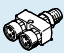
## LED-Anzeige und Bezeichnungselemente

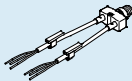


- 1 LED-Anzeige feldgeräteseitig
- 2 Schilderträger
- 3 Gehäusekennzeichnung

# Sensor-/Aktor-Verteiler

Lieferübersicht – Feldgeräteseite

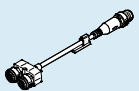
Y-Verteiler ohne Kabel	Feldgeräteseite				Steuerungsseite				→ Seite
					Stecker M12x1	Stecker M8x1	offenes Kabelende		
					4-polig	4-polig	3-adrig	4-adrig	
	Dose M8x1	3-polig	gerade	–	■	■	–	–	7
	Dose M12x1	5-polig	gerade	–	■	–	–	–	26

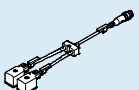
Y-Verteiler mit Kabel feldge- räteseitig	Feldgeräteseite				Steuerungsseite				→ Seite
					Stecker M12x1	Stecker M8x1	offenes Kabelende		
					4-polig	4-polig	3-adrig	4-adrig	
	Dose M8x1	3-polig	gerade	–	■	■	–	–	7
			gewinkelt	–	■	■	–	–	7
			Schaltzustandsanzeige und Betriebsbereitschaftsanzeige (nur für PNP-Sensoren)	–	■	■	–	–	7
		drehbar	–	■	■	–	–	7	
		4-polig	gerade	–	■	■	–	–	17
			Signalzustandsanzeige (nur für Ventile)	–	■	■	–	–	17
	gewinkelt		–	■	■	–	–	17	
	Dose M12x1	5-polig	gerade	–	■	■	–	–	26
			gewinkelt	–	■	■	–	–	26
			Schaltzustandsanzeige und Betriebsbereitschaftsanzeige (nur für PNP-Sensoren)	–	■	■	–	–	26
	Dose Form A	4-polig	nach EN 175301-803		■	■	–	–	36
	Dose Form B	3-polig	nach EN 175301-803		■	■	–	–	44
			nach Industriestandard 11 mm		■	■	–	–	51
	Dose Form C	4-polig	nach EN 175301-803		■	■	–	–	59
			nach Industriestandard 9,4 mm		■	■	–	–	67
	Dose Anschlussbild H	3-polig	–		■	■	–	–	74
Dose Anschlussbild ZB	2-polig	–		■	■	–	–	81	
Dose Anschlussbild ZC	2-polig	Furchschraube		■	■	–	–	88	
		metrische Schraube	Signalzustandsanzeige (nur für Ventile)		■	■	–	–	95
			Signalzustandsanzeige und Haltestromabsenkung (nur für Ventile ohne Haltestromabsenkung)		■	■	–	–	95
Offenes Kabelende	3-adrig	–		■	■	–	–	103	

# Sensor-/Aktor-Verteiler

Lieferübersicht – Kombinationsmöglichkeiten

FESTO

Y-Verteiler mit Kabel steuerungsseitig	Feldgeräteseite				Steuerungsseite				→ Seite
					Stecker M12x1	Stecker M8x1	offenes Kabelende		
					4-polig	4-polig	3-adrig	4-adrig	
	Dose M8x1	3-polig	gerade	–	■	■	–	■	7
	Dose M12x1	5-polig	gerade	–	■	■	–	■	26

Y-Verteiler mit Kabel beidseitig	Feldgeräteseite				Steuerungsseite				→ Seite	
					Stecker M12x1	Stecker M8x1	offenes Kabelende			
					4-polig	4-polig	3-adrig	4-adrig		
	Dose M8x1	3-polig	gerade	–	■	■	–	■	7	
			gewinkelt	–	■	■	–	■	7	
		4-polig	gerade	–	■	■	–	■	17	
			gewinkelt	–	■	■	–	■	17	
	Dose M12x1	5-polig	gerade	–	■	■	–	■	26	
			gewinkelt	–	■	■	–	■	26	
			Schaltzustandsanzeige und Betriebsbereitschaftsanzeige (nur für PNP-Sensoren)	–	■	■	–	■	26	
	Dose Form A	4-polig	nach EN 175301-803		■	■	■	–	36	
	Dose Form B	3-polig	nach EN 175301-803		■	■	■	–	44	
			nach Industriestandard 11 mm		■	■	■	–	51	
	Dose Form C	4-polig	nach EN 175301-803		■	■	■	–	59	
			nach Industriestandard 9,4 mm		■	■	■	–	67	
	Dose Anschlussbild H	3-polig	–		■	■	■	–	74	
	Dose Anschlussbild ZB	2-polig	–		■	■	■	–	81	
	Dose Anschlussbild ZC	2-polig	Furchschraube		■	■	■	–	88	
			metrische Schraube	Signalzustandsanzeige (nur für Ventile)		■	■	■	–	95
				Signalzustandsanzeige und Haltestromabsenkung (nur für Ventile ohne Haltestromabsenkung)		■	■	■	–	95
	Offenes Kabelende	3-adrig	–		■	■	–	■	103	

# Verteiler 2 auf 1, Dose M8x1, EN 61076-2-104, 3-polig

Typenschlüssel

NEDY - L2R1 - V1 - M8 3 - - - - -

**Funktion**

NEDY	Verteiler
------	-----------

**Verteilerart**

L2R1	2 auf 1
------	---------

**Beschaltung**

V1	Standardvariante
----	------------------

**Anschluss technik links, Feldgeräteseite**

M8	Dose M8x1 A-codiert, EN 61076-2-104
----	-------------------------------------

**Kabelabgang links**

G	Gerade
R	Drehbar
W	Gewinkelt

**Anzahl Pole/Adern links**

3	3-polig
---	---------

**Anzeige**

-	Ohne Anzeige
P	LED Betriebsbereitschaft und Schaltzustand (nur für PNP-Sensoren)

**Leitungseigenschaft**

-	Ohne Leitung
U	Schleppkettentauglich/Robotertauglich

**Leitungslänge links**

-	Ohne Leitung
0,3 ... 30L	0,3 ... 30 m

**Leistungsbezeichnung**

-	Mit Schilderträger
N	Ohne Schilderträger

**Anschluss technik rechts, Steuerungsseite**

LE	Offenes Ende
M8	Stecker M8x1 A-codiert, EN 61076-2-104
M12	Stecker M12x1 A-codiert, EN 61076-2-101

**Kabelabgang rechts**

-	Keine
G	Gerade
W	Gewinkelt

**Anzahl Pole/Adern rechts**

3	3-polig
4	4-polig

**Leitungslänge rechts**

-	Ohne
0,3 ... 30R	0,3 ... 30 m

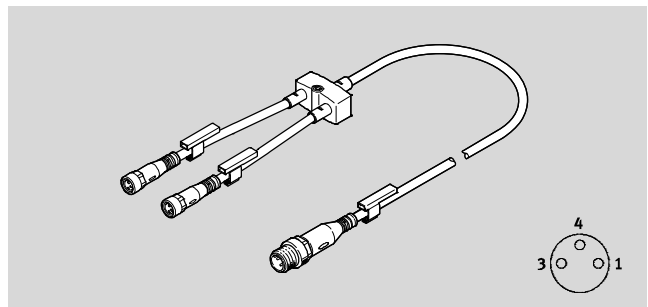
# Verteiler 2 auf 1, Dose M8x1, EN 61076-2-104, 3-polig

FESTO

Datenblatt

## Verteiler NEDY-L2R1-V1-M8

- 2-fach Verteiler
- Für Anschluss von Ventilen
- Für Anschluss von Sensoren
- Mit LED-Anzeige von Betriebsbereitschaft und Schaltzustand für Anschluss von PNP-Sensoren



Allgemeine Technische Daten	
Konstruktiver Aufbau	Y-Verteiler
Verteilerart	2 auf 1
Befestigungsart	mit Zubehör, mit Durchgangsbohrung für Schraube M2
Leistungsbezeichnung	mit Schildträger (optional)
Basierend auf Norm	EN 61076-2-101, EN 61076-2-104
Elektrischer Anschluss 2	
Funktion	Feldgeräteseite
Anschlussart	2x Dose
Kabelabgang	gewinkelt, gerade, drehbar
Bauform	rund
Anschlusstechnik	M8x1 A-codiert nach EN 61076-2-104
Anzahl Pole/Adern	3
belegte Pole/Adern	3
Anzeige	ohne
	LED grün und LED gelb, Betriebsbereitschaft und Schaltzustand

Technische Daten – Elektrisch			
Elektrischer Anschluss 2	2x Dose M8x1	Kabelabgang drehbar	Anzeige P
Betriebsspannungsbereich [V DC]	0 ... 30	0 ... 30	10 ... 30
Stoßspannungsfestigkeit [kV]	0,8	0,8	0,8
Strombelastbarkeit bei 40°C [A]	3	0,5	3
Verschmutzungsgrad	3	3	3

Technische Daten – Kabel	
Kabeldurchmesser [mm]	4,5
Leiter-Nennquerschnitt [mm <sup>2</sup> ]	0,25
Leitungseigenschaft	Schleppkettentauglich/Robotertauglich
Prüfbedingungen Leitung	Biegewechselfestigkeit: nach Festo Norm, Prüfbedingungen nach Anfrage, Schleppkette: 5 Millionen Zyklen, Biegeradius 28 mm, Torsionsfestigkeit: > 300000 Zyklen, ±270°/0,1 m
Minimaler Biegeradius bei frei beweglichem Einsatz [mm]	45



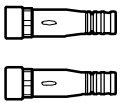
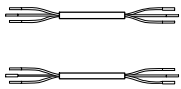
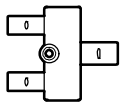
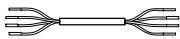

# Verteiler 2 auf 1, Dose M8x1, EN 61076-2-104, 3-polig

Datenblatt

Technische Daten – Elektrischer Anschluss 1			
Funktion	Steuerungsseite		
Anschlussart	Stecker		offenes Ende
Kabelabgang	gerade, gewinkelt	gerade, gewinkelt	–
Bauform	rund	rund	–
Anschluss technik	M8x1 A-codiert	M12x1 A-codiert	–
Anzahl Pole/Adern	4	4	4
belegte Pole/Adern	4	4	4
Anzeige	–	–	–
Basierend auf Norm	nach EN 61076-2-104	nach EN 61076-2-101	–

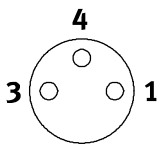
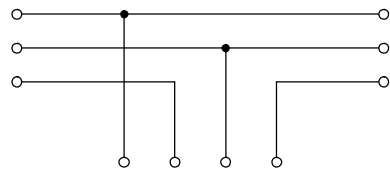
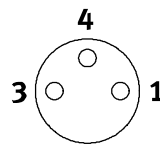
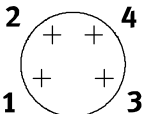
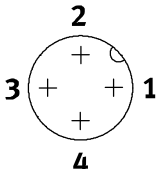
Werkstoffe	
Gehäuse	PA, PC, TPE-U(PUR)
Farbe Gehäuse	schwarz
Gewindehülse	Messing vernickelt
Dichtungen	NBR
Steckkontakte	Kupfer-Legierung vergoldet
Kabelmantel	TPE-U(PUR)
Farbe Kabelmantel	grau
Werkstoff-Hinweis	Kupfer- und PTFE-frei
	RoHS konform
	halogenfrei, phosphorsäureesterfrei

Betriebs- und Umweltbedingungen		
Umgebungstemperatur	[°C]	–25 ... +80
Hinweis zur Umgebungstemperatur	[°C]	–10 ... +40 bei Befestigung über Durchgangsbohrung
Umgebungstemperatur bei beweglicher Kabelverlegung	[°C]	–20 ... +80
Lagertemperatur	[°C]	–25 ... +80
Schutzart		IP65/IP68, IP69K

Produktgewicht									
									
2x Dose [g]		2x Kabel [g/m]		Verteiler [g]		Kabel [g/m]		Stecker [g]	
M8x1	8	3-adrig	47	mit Kabelabgang	10	4-adrig	26,5	M8x1	4,5
				mit Stecker M12x1	17			M12x1, gerade	12
				mit Stecker M8x1	7			M12x1, gewinkelt	12,5
				mit Dosen M8x1	8			offenes Ende	0
<p>Zur Ermittlung des Gesamtgewichtes sind die Gewichte der Einzelkomponenten-Gewichte zu addieren:  Dose + Länge x Kabel + Verteiler + Länge x Kabel + Stecker</p> <p>Beispiel:  NEDY-L2R1-V1-M8G3-U-3L-LE4-10R  8 g + 3x 47 g + 10 g + 10x 26,5 g + 0 g = 424 g</p>									

# Verteiler 2 auf 1, Dose M8x1, EN 61076-2-104, 3-polig

Datenblatt

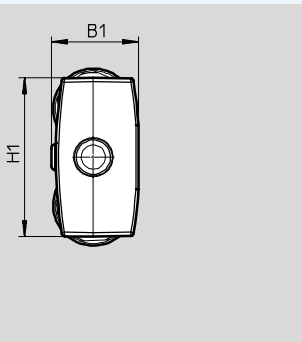
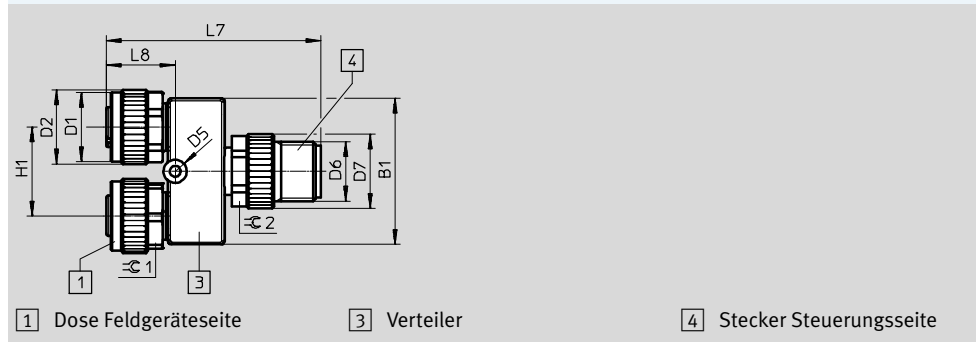
Beschlutung (Blick auf Dose/Stecker)						
Anschluss Nr. 4	Pin	Aderfarbe <sup>1)</sup>	Beschlutung	Aderfarbe <sup>1)</sup>	Pin	Anschluss Nr. 2
	1	BN		BN	1	
	3	BU		BU	3	
	4	BK		BK	4	
			Aderfarbe <sup>1)</sup>	BN BK BU WH		
		Pin	1 4 3 2			
Stecker M8x1						
						
Stecker M12x1						
						

1) Nach IEC 757

## Abmessungen Download CAD-Daten → [www.festo.com](http://www.festo.com)

Y-Verteiler ohne Kabel

Frontalansicht Verteilerkörper



Elektrischer Anschluss Steuerungsseite	B1	D1	D2 ∅	D5 ∅	D6	D7 ∅	H1	L7	L8	⌀ 1	⌀ 2
Stecker M8x1	21	M8	10	2,2	M8	10	12,2	31,8	10,2	SW9	SW9
Stecker M12x1	29,6	M8	10	2,2	M12	15	18	39,5	10,2	SW9	SW13

Frontalansicht Verteilerkörper		B1	H1
Größe 1:	<ul style="list-style-type: none"> <li>Y-Verteiler ohne Kabel mit Stecker M8x1</li> <li>Y-Verteiler mit Kabel feldgeräteseitig und Stecker M8x1</li> <li>Y-Verteiler mit Kabel steuerungsseitig</li> </ul>	12	21
Größe 2:	<ul style="list-style-type: none"> <li>Y-Verteiler ohne Kabel mit Stecker M12x1</li> <li>Y-Verteiler mit Kabel feldgeräteseitig und Stecker M12x1</li> <li>Y-Verteiler mit Kabel beidseitig</li> </ul>	16,2	29,6

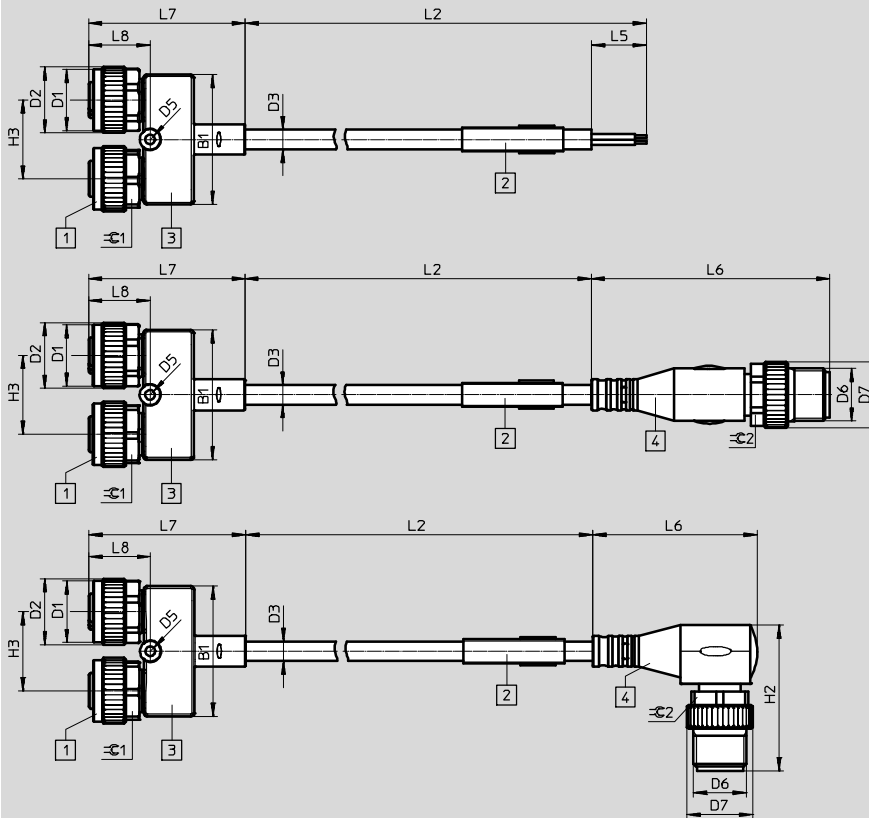
# Verteiler 2 auf 1, Dose M8x1, EN 61076-2-104, 3-polig

Datenblatt

## Abmessungen

Download CAD-Daten → [www.festo.com](http://www.festo.com)

Y-Verteiler mit Kabel steuerungsseitig



1 Dose Feldgeräteseite

2 Bezeichnungsschild

3 Verteiler

4 Stecker Steuerungsseite

Elektrischer Anschluss	B1	D1	D2	D3	D5	D6	D7	H2	H3	L2	L5	L6	L7	L8	⌀1	⌀2	
Steuerungsseite			∅	∅	∅		∅										
Offenes Kabelende	21	M8	10	4,5	2,2	–	–	–	12,2	300 ... 30000	50	–	28,5	10,2	SW9	–	
Stecker M8x1	gerade	21	M8	10	4,5	2,2	M8	10	–	12,2	300 ... 30000	–	41,1	28,5	10,2	SW9	SW9
	gewinkelt	21	M8	10	4,5	2,2	M8	10	24	12,2	300 ... 30000	–	26,9	28,5	10,2	SW9	SW9
Stecker M12x1	gerade	21	M8	10	4,5	2,2	M12	15	–	12,2	300 ... 30000	–	54,5	28,5	10,2	SW9	SW13
	gewinkelt	21	M8	10	4,5	2,2	M12	15	33,2	12,2	300 ... 30000	–	37,5	28,5	10,2	SW9	SW13

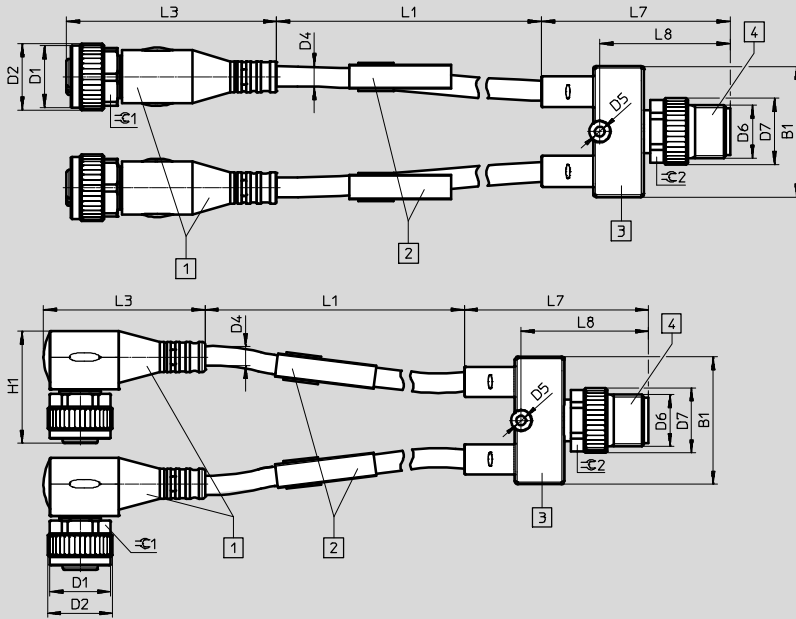
# Verteiler 2 auf 1, Dose M8x1, EN 61076-2-104, 3-polig

Datenblatt

## Abmessungen

Download CAD-Daten → [www.festo.com](http://www.festo.com)

Y-Verteiler mit Kabel feldgeräteseitig



1 Dose Feldgeräteseite      2 Bezeichnungsschild      3 Verteiler      4 Stecker Steuerungsseite

Elektrischer Anschluss Steuerungsseite	B1	D1	D2	D4	D5	D6	D7	H1	L1	L3	L7	L8	↻ 1	↻ 2
<b>Elektrischer Anschluss Feldgeräteseite gerade</b>														
Stecker M8x1	21	M8	10	4,5	2,2	M8	10	–	300 ... 30000	34,6	35	21,6	SW9	SW9
Stecker M12x1	29,6	M8	10	4,5	2,2	M12	15	–	300 ... 30000	34,6	42,7	29,5	SW9	SW13
<b>Elektrischer Anschluss Feldgeräteseite gewinkelt</b>														
Stecker M8x1	21	M8	10	4,5	2,2	M8	10	17	300 ... 30000	26,9	35	21,6	SW9	SW9
Stecker M12x1	29,6	M8	10	4,5	2,2	M12	15	17	300 ... 30000	26,9	42,7	29,5	SW9	SW13
<b>Elektrischer Anschluss Feldgeräteseite drehbar</b>														
Stecker M8x1	21	M8	10	4,5	2,2	M8	10	16,3	300 ... 30000	20,9	35	21,6	SW9	SW9
Stecker M12x1	29,6	M8	10	4,5	2,2	M12	15	16,3	300 ... 30000	20,9	42,7	29,5	SW9	SW13

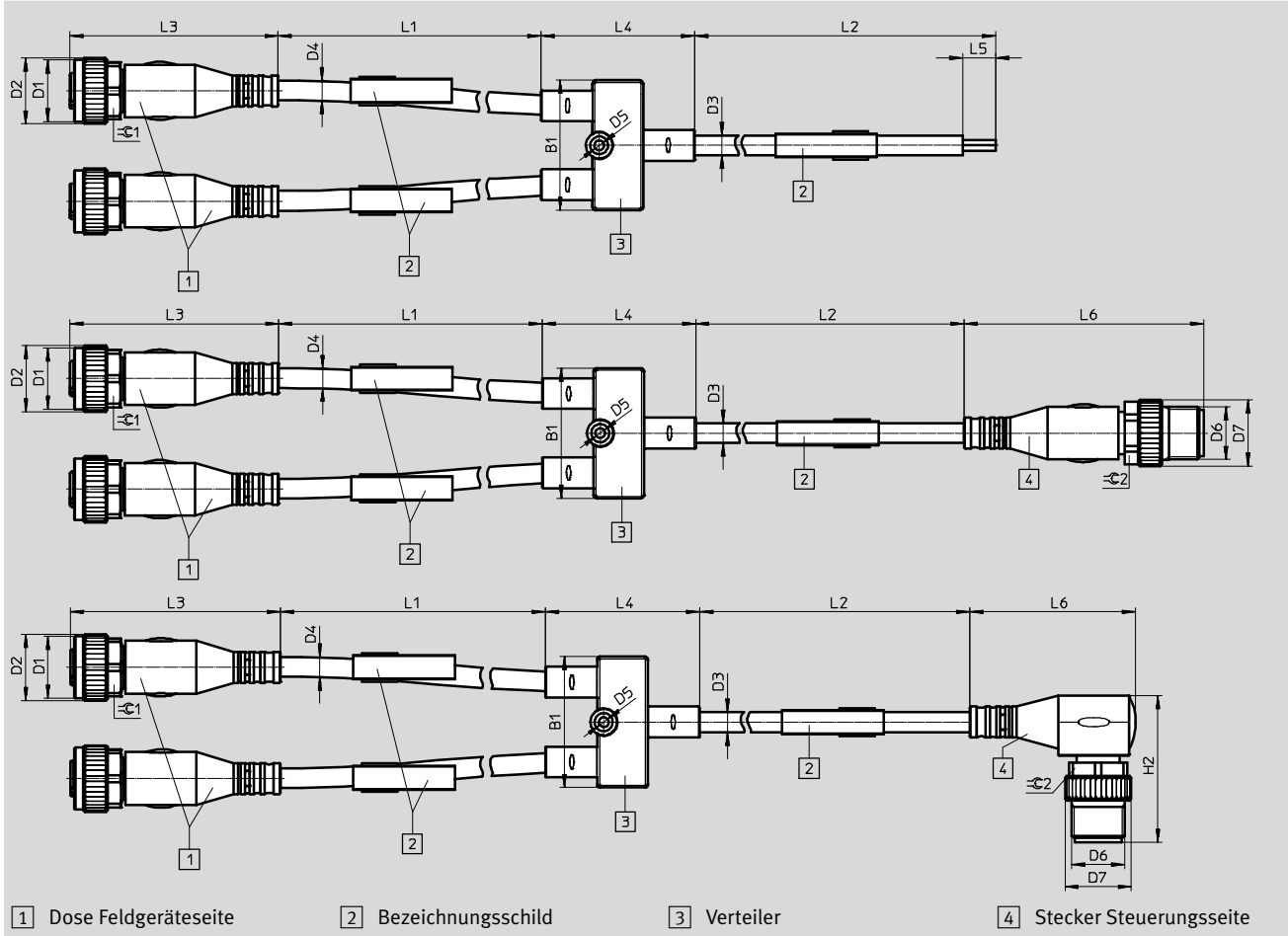
# Verteiler 2 auf 1, Dose M8x1, EN 61076-2-104, 3-polig

Datenblatt

**Abmessungen**

Download CAD-Daten → [www.festo.com](http://www.festo.com)

Y-Verteiler mit Kabel beidseitig



Elektrischer Anschluss	B1	D1	D2	D3	D4	D5	D6	H2
Steuerungsseite			∅	∅	∅	∅		
Offenes Kabelende	29,6	M8	10	4,5	4,5	2,2	–	–
Stecker M8x1	gerade	29,6	M8	10	4,5	4,5	M8	–
	gewinkelt	29,6	M8	10	4,5	4,5	M8	24
Stecker M12x1	gerade	29,6	M8	10	4,5	4,5	M12	–
	gewinkelt	29,6	M8	10	4,5	4,5	M12	33,2

Elektrischer Anschluss	L1	L2	L3	L4	L5	L6	∅1	∅2
Steuerungsseite								
Offenes Kabelende	(300 ... 30000)-L2	(300 ... 30000)-L1	34,6	34,9	50	–	SW9	–
Stecker M8x1	gerade	(300 ... 30000)-L2	(300 ... 30000)-L1	34,6	34,9	–	41,1	SW9
	gewinkelt	(300 ... 30000)-L2	(300 ... 30000)-L1	34,6	34,9	–	26,9	SW9
Stecker M12x1	gerade	(300 ... 30000)-L2	(300 ... 30000)-L1	34,6	34,9	–	54,5	SW13
	gewinkelt	(300 ... 30000)-L2	(300 ... 30000)-L1	34,6	34,9	–	37,5	SW13

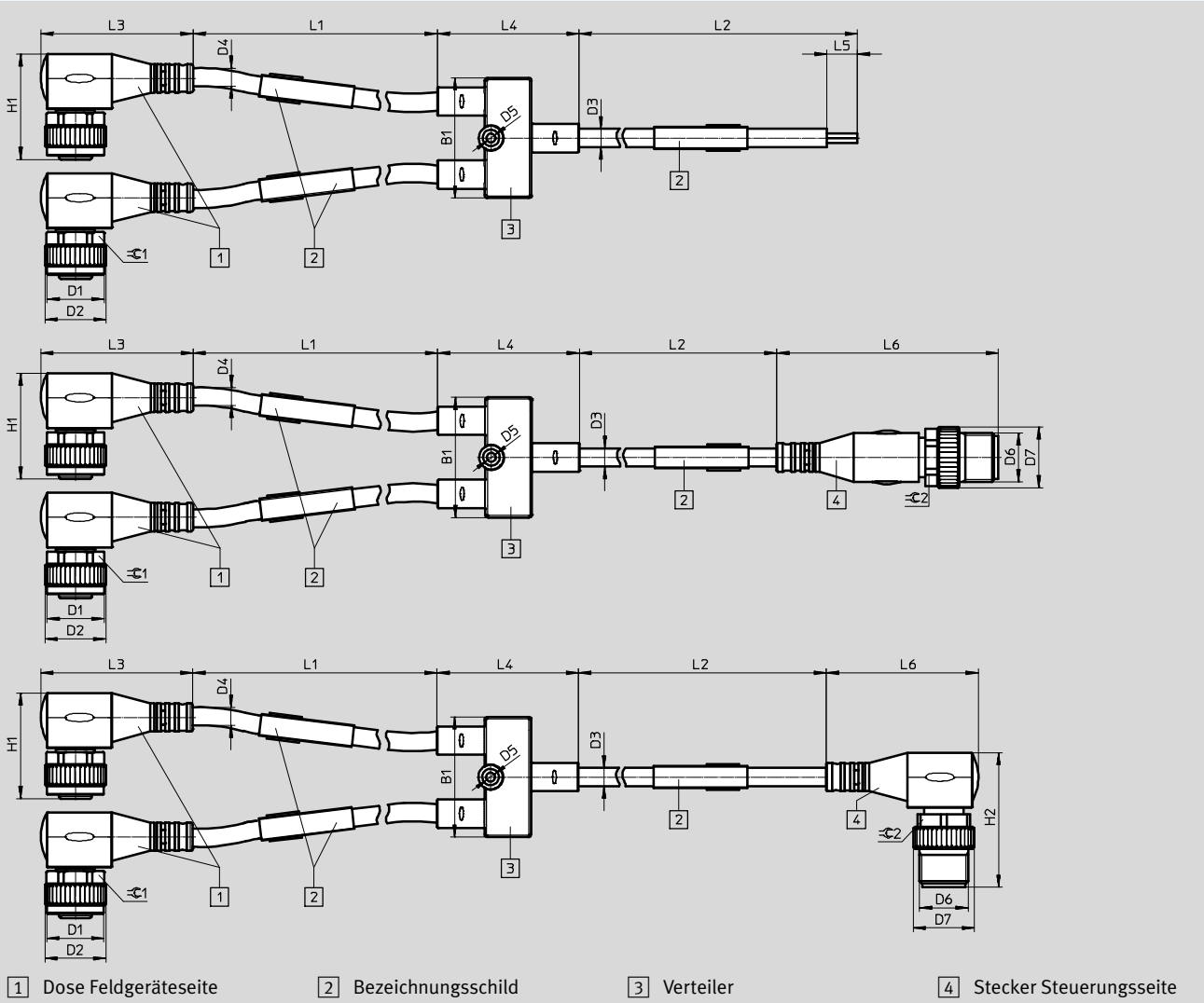
# Verteiler 2 auf 1, Dose M8x1, EN 61076-2-104, 3-polig

Datenblatt

## Abmessungen

Download CAD-Daten → [www.festo.com](http://www.festo.com)

Y-Verteiler mit Kabel beidseitig



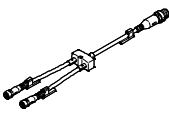



Elektrischer Anschluss Steuerungsseite	B1	D1	D2 ∅	D3 ∅	D4 ∅	D5 ∅	D6	H1		H2	
								Kabelabgang links gewinkelt	Kabelabgang links drehbar		
Offenes Kabelende	29,6	M8	10	4,5	4,5	2,2	–	17	16,3	–	
Stecker M8x1	gerade	29,6	M8	10	4,5	4,5	2,2	M8	17	16,3	–
	gewinkelt	29,6	M8	10	4,5	4,5	2,2	M8	17	16,3	24
Stecker M12x1	gerade	29,6	M8	10	4,5	4,5	2,2	M12	17	16,3	–
	gewinkelt	29,6	M8	10	4,5	4,5	2,2	M12	17	16,3	33,2

Elektrischer Anschluss Steuerungsseite	L1	L2	L3		L4	L5	L6	⌀ 1	⌀ 2	
			Kabelabgang links gewinkelt	Kabelabgang links drehbar						
Offenes Kabelende	(300 ... 30000)-L2	(300 ... 30000)-L1	26,9	20,9	34,9	50	–	SW9	–	
Stecker M8x1	gerade	(300 ... 30000)-L2	(300 ... 30000)-L1	26,9	20,9	34,9	–	41,1	SW9	SW9
	gewinkelt	(300 ... 30000)-L2	(300 ... 30000)-L1	26,9	20,9	34,9	–	26,9	SW9	SW9
Stecker M12x1	gerade	(300 ... 30000)-L2	(300 ... 30000)-L1	26,9	20,9	34,9	–	54,5	SW9	SW13
	gewinkelt	(300 ... 30000)-L2	(300 ... 30000)-L1	26,9	20,9	34,9	–	37,5	SW9	SW13

# Verteiler 2 auf 1, Dose M8x1, EN 61076-2-104, 3-polig

Datenblatt

Bestellangaben						
	Feldgeräteseite	Steuerungsseite		Gewicht [g]	Teile-Nr.	Typ
	Kabellänge [m]	Elektrischer Anschluss	Kabellänge [m]			
<b>Y-Verteiler ohne Kabel</b>						
	0	Stecker, gerade, M8x1	0	10,5	<b>8005312</b>	<b>NEDY-L2R1-V1-M8G3-N-M8G4</b>
		Stecker, gerade, M12x1		20	<b>8005311</b>	<b>NEDY-L2R1-V1-M8G3-N-M12G4</b>
<b>Y-Verteiler mit Kabel steuerungsseitig</b>						
	0	Stecker, gerade, M8x1	2,5	79	<b>8005303</b>	<b>NEDY-L2R1-V1-M8G3-U-M8G4-2.5R</b>
			5	145	<b>8005304</b>	<b>NEDY-L2R1-V1-M8G3-U-M8G4-5R</b>
		Stecker, gerade, M12x1	2,5	86	<b>8005301</b>	<b>NEDY-L2R1-V1-M8G3-U-M12G4-2.5R</b>
			5	153	<b>8005302</b>	<b>NEDY-L2R1-V1-M8G3-U-M12G4-5R</b>
<b>Y-Verteiler mit Kabel beidseitig</b>						
	0,3	Stecker, gerade, M8x1	2,5	103	<b>8035485</b>	<b>NEDY-L2R1-V1-M8G3-U-0.3L-M8G4-2.5R</b>
			5	169	<b>8035774</b>	<b>NEDY-L2R1-V1-M8G3-U-0.3L-M8G4-5R</b>
		Stecker, gerade, M12x1	2,5	110	<b>8032309</b>	<b>NEDY-L2R1-V1-M8G3-U-0.3L-M12G4-2.5R</b>
			5	177	<b>8035484</b>	<b>NEDY-L2R1-V1-M8G3-U-0.3L-M12G4-5R</b>

Bestellangaben – Zubehör				Teile-Nr.	Typ
	Befestigung für T-Nut	<ul style="list-style-type: none"> <li>• für Y-Verteiler ohne Kabel mit Stecker M8x1</li> <li>• für Y-Verteiler mit Kabel feldgeräteseitig und Stecker M8x1</li> <li>• für Y-Verteiler mit Kabel steuerungsseitig</li> </ul>		<b>8032868</b>	<b>NEAU-A-N8-1</b>
		<ul style="list-style-type: none"> <li>• für Y-Verteiler ohne Kabel mit Stecker M12x1</li> <li>• für Y-Verteiler mit Kabel feldgeräteseitig und Stecker M12x1</li> <li>• für Y-Verteiler mit Kabel beidseitig</li> </ul>		<b>8032869</b>	<b>NEAU-A-N8-2</b>

# Verteiler 2 auf 1, Dose M8x1, EN 61076-2-104, 3-polig

Bestellangaben – Produktbaukasten

Bestelltabelle		Bedin- gungen	Code	Eintrag Code
<b>M</b>	Baukasten-Nr.	<b>8032867</b>		
	Verteiler	Sensor-/Aktor-Verteiler		<b>NEDY</b>
	Verteilerart	2 auf 1		<b>-L2R1</b>
	Beschaltung	Standardvariante (siehe Schaltbild, Standard)		<b>-V1</b>
	Anschluss technik links, Feld- geräteseite	Dose M8x1 A-codiert, EN 61076-2-104		<b>-M8</b>
	Kabelabgang links	gerade		<b>G</b>
		drehbar		<b>R</b>
		gewinkelt		<b>W</b>
	Anzahl Pole/Adern links	3-polig		<b>3</b>
<b>O</b>	Anzeige	Ohne		<b>1</b>
		LED Betriebsbereitschaft und Schaltzustand (nur für PNP-Sensoren)		<b>2</b> <b>P</b>
	Leitungseigenschaft	ohne		
		Schleppkettentauglich/Robotertauglich		<b>3</b> <b>-U</b>
	Leitungslänge links [m]	ohne		
		0,3 ... 30		<b>4</b> <b>-...L</b>
	Leitungsbezeichnung	mit Schildträger		<b>3</b>
		ohne Schildträger		<b>-N</b>
<b>M</b>	Anschluss technik rechts, Steuerungsseite	Offenes Ende		<b>-LE</b>
		Stecker M8x1 A-codiert, EN 61076-2-104		<b>-M8</b>
		Stecker M12x1 A-codiert, EN 61076-2-101		<b>-M12</b>
<b>O</b>	Kabelabgang rechts	ohne		
		gerade		<b>5</b> <b>G</b>
		gewinkelt		<b>5</b> <b>W</b>
<b>M</b>	Anzahl Pole/Adern rechts	3-polig		<b>6</b> <b>3</b>
		4-polig		<b>4</b>
<b>O</b>	Leitungslänge rechts [m]	ohne		
		0,3 ... 30		<b>7</b> <b>-...R</b>

- 1** Nicht in Verbindung mit Anzahl Pole/Adern rechts 3
- 2 P** Nicht in Verbindung mit Kabelabgang links G, R
- 3 -U** Nur mit Leitungslänge links oder Leitungslänge rechts
- 4 -...L** Die Summe aus Leitungslänge links und Leitungslänge rechts darf 30 m nicht überschreiten  
Mussangabe in Verbindung mit Kabelabgang links R oder W
- 5 G, W** Nicht in Verbindung mit Anschluss technik rechts, Steuerungsseite LE
- 6 3** Nur mit Anschluss technik rechts LE
- 7 -...R** Nicht in Verbindung mit Anzeige P  
Die Summe aus Leitungslänge links und Leitungslänge rechts darf 30 m nicht überschreiten  
Mussangabe in Verbindung mit Kabelabgang rechts W  
Mussangabe in Verbindung mit Anschluss technik rechts, Steuerungsseite LE

**M** Mindestangaben  
**O** Optionen

**Übertrag Bestellcode**

**NEDY** -  **L2R1** -  **V1** -  **M8**  **3**  -  -   -    -



# Verteiler 2 auf 1, Dose M8x1, EN 61076-2-104, 4-polig

Typenschlüssel

NEDY - L2R1 - V1 - M8 4 - - - - -

Funktion	
NEDY	Verteiler

Verteilerart	
L2R1	2 auf 1

Beschaltung	
V1	Standardvariante

Anschluss technik links, Feldgeräteseite	
M8	Dose M8x1 A-codiert, EN 61076-2-104

Kabelabgang links	
G	Gerade
W	Gewinkelt

Anzahl Pole/Adern links	
4	4-polig

Anzeige	
-	Ohne Anzeige
L	LED Signalzustand (nur für Ventile)

Leitungseigenschaft	
U	Schleppkettentauglich/Robotertauglich

Leitungslänge links	
0,3 ... 30L	0,3 ... 30 m

Leitungsbezeichnung	
-	Mit Schilderträger
N	Ohne Schilderträger

Anschluss technik rechts, Steuerungsseite	
LE	Offenes Ende
M8	Stecker M8x1 A-codiert, EN 61076-2-104
M12	Stecker M12x1 A-codiert, EN 61076-2-101

Kabelabgang rechts	
-	Keine
G	Gerade
W	Gewinkelt

Anzahl Pole/Adern rechts	
3	3-polig
4	4-polig

Leitungslänge rechts	
-	Ohne
0,3 ... 30R	0,3 ... 30 m

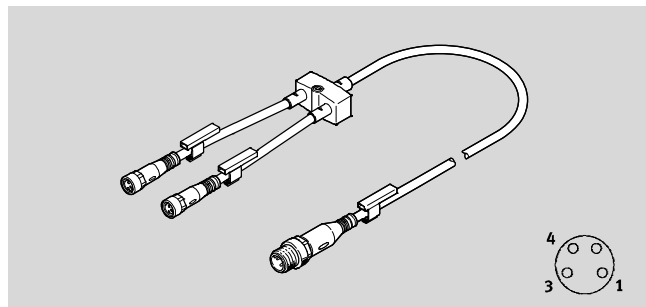
# Verteiler 2 auf 1, Dose M8x1, EN 61076-2-104, 4-polig

FESTO

Datenblatt

## Verteiler NEDY-L2R1-V1-M8

- 2-fach Verteiler
- Für Anschluss von Ventilen
- Mit LED-Anzeige des Signalzustands für Anschluss von Ventilen
- Für Anschluss von Sensoren



Allgemeine Technische Daten		
Anzeige	ohne	LED gelb, Signalzustand
Konstruktiver Aufbau	Y-Verteiler	
Verteilerart	2 auf 1	
Befestigungsart	mit Zubehör, mit Durchgangsbohrung für Schraube M2	
Leistungsbezeichnung	mit Schildträger (optional)	
Basierend auf Norm	EN 61076-2-101, EN 61076-2-104	
Elektrischer Anschluss 2		
Funktion	Feldgeräteseite	
Anschlussart	2x Dose	
Kabelabgang	gewinkelt, gerade	
Bauform	rund	
Anschlusstechnik	M8x1 A-codiert nach EN 61076-2-104	
Anzahl Pole/Adern	4	
belegte Pole/Adern	3	2

Technische Daten – Elektrisch			
Elektrischer Anschluss 2		2x Dose M8x1	Anzeige L
Betriebsspannungsreich	[V DC]	0 ... 30	21,6 ... 30
	[V AC]	0 ... 30	–
Stoßspannungsfestigkeit	[kV]	0,8	0,8
Strombelastbarkeit bei 40°C	[A]	3	3
Verschmutzungsgrad		3	3

Technische Daten – Kabel			
Elektrischer Anschluss 2		2x Dose M8x1	Anzeige L
Kabeldurchmesser Steuerungsseite	[mm]	4,5	4,5
Kabeldurchmesser Feldgeräteseite	[mm]	4,5	3,3
Leiter-Nennquerschnitt	[mm <sup>2</sup> ]	0,25	
Leitungseigenschaft		Schleppkettentauglich/Robotertauglich	
Hinweis zu Leitungseigenschaft		–	Standard für Feldgeräteseite
Minimaler Biegeradius bei frei beweglichem Einsatz	[mm]	45	

Technische Daten – Prüfbedingungen Leitung		
Leitungseigenschaft	Standard	Schleppkettentauglich/Robotertauglich
Biegewechselfestigkeit	nach Festo Norm	nach Festo Norm
Prüfbedingungen	nach Anfrage	nach Anfrage
Schleppkette	1,5 Millionen Zyklen	5 Millionen Zyklen
Biegeradius	[mm]	75
Torsionsfestigkeit	–	> 300000 Zyklen, ±270°/0,1 m

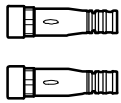
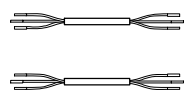
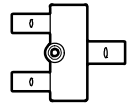
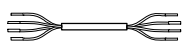
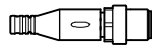
# Verteiler 2 auf 1, Dose M8x1, EN 61076-2-104, 4-polig

Datenblatt

Technische Daten – Elektrischer Anschluss 1				
Funktion	Steuerungsseite			
Anschlussart	Stecker	offenes Ende		
Kabelabgang	gerade, gewinkelt	gerade, gewinkelt	–	–
Bauform	rund	rund	–	–
Anschlussstechnik	M8x1 A-codiert	M12x1 A-codiert	–	–
Anzahl Pole/Adern	4	4	3	4
belegte Pole/Adern	4	4	3	4
Anzeige	–	–	–	–
Basierend auf Norm	nach EN 61076-2-104	nach EN 61076-2-101	–	–

Werkstoffe	
Gehäuse	PA, PC, TPE-U(PUR)
Farbe Gehäuse	schwarz
Gewindehülse	Messing vernickelt
Dichtungen	NBR
Steckkontakte	Kupfer-Legierung vergoldet
Kabelmantel	TPE-U(PUR)
Farbe Kabelmantel	grau
Werkstoff-Hinweis	Kupfer- und PTFE-frei
	RoHS konform
	halogenfrei, phosphorsäureesterfrei

Betriebs- und Umweltbedingungen		
Umgebungstemperatur	[°C]	–25 ... +80
Hinweis zur Umgebungstemperatur	[°C]	–10 ... +40 bei Befestigung über Durchgangsbohrung
Umgebungstemperatur bei beweglicher Kabelverlegung	[°C]	–20 ... +80
Lagertemperatur	[°C]	–25 ... +80
Schutzart		IP65/IP68, IP69K

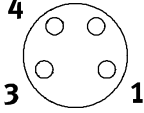
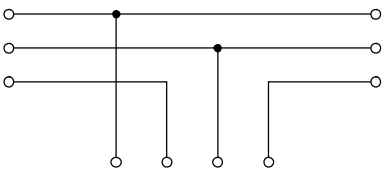
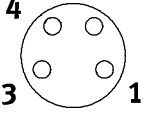
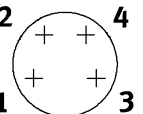
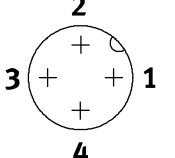
Produktgewicht				
				
				
2x Dose [g]		2x Kabel [g/m]		Verteiler [g]
M8x1	8	2-adrig	31	mit Kabelabgang
Dose M8x1 mit LED	7	3-adrig	47	mit Stecker M12x1
				mit Stecker M8x1
				Kabel [g/m]
				3-adrig
				4-adrig
				Stecker [g]
				M8x1
				M12x1, gerade
				M12x1, gewinkelt
				offenes Ende

Zur Ermittlung des Gesamtgewichtes sind die Gewichte der Einzelkomponenten-Gewichte zu addieren:  
Dose + Länge x Kabel + Verteiler + Länge x Kabel + Stecker

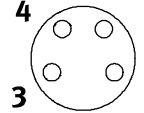
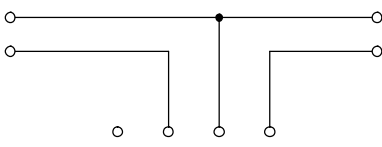
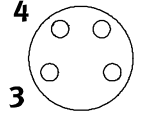
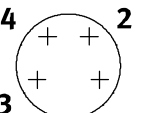
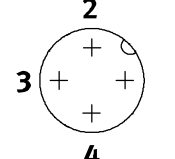
Beispiel:  
NEDY-L2R1-V1-M8G4-U-3L-LE4-10R  
 $8\text{ g} + 3 \times 47\text{ g} + 10\text{ g} + 10 \times 26,5\text{ g} + 0\text{ g} = 424\text{ g}$

# Verteiler 2 auf 1, Dose M8x1, EN 61076-2-104, 4-polig

Datenblatt

Beschaltung ohne Signalzustandsanzeige (Blick auf Dose/Stecker)							
Anschluss Nr. 4	Pin	Aderfarbe <sup>1)</sup>	Beschaltung	Aderfarbe <sup>1)</sup>	Pin	Anschluss Nr. 2	
	1	BN		BN	1		
	3	BU		BU	3		
	4	BK		BK	4		
			Aderfarbe <sup>1)</sup>	BN BK BU WH			
			Pin	1 4 3 2			
			Stecker M8x1				
							
			Stecker M12x1				
							

1) Nach IEC 757

Beschaltung mit Signalzustandsanzeige (Blick auf Dose/Stecker)							
Anschluss Nr. 4	Pin	Aderfarbe <sup>1)</sup>	Beschaltung	Aderfarbe <sup>1)</sup>	Pin	Anschluss Nr. 2	
	3	BU		BU	3		
	4	BN		BN	4		
				Aderfarbe <sup>1)</sup>	- BK BU BN		
			Pin	- 4 3 2			
				Stecker M8x1			
							
			Stecker M12x1				
							

1) Nach IEC 757

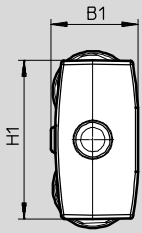
# Verteiler 2 auf 1, Dose M8x1, EN 61076-2-104, 4-polig

Datenblatt

## Abmessungen

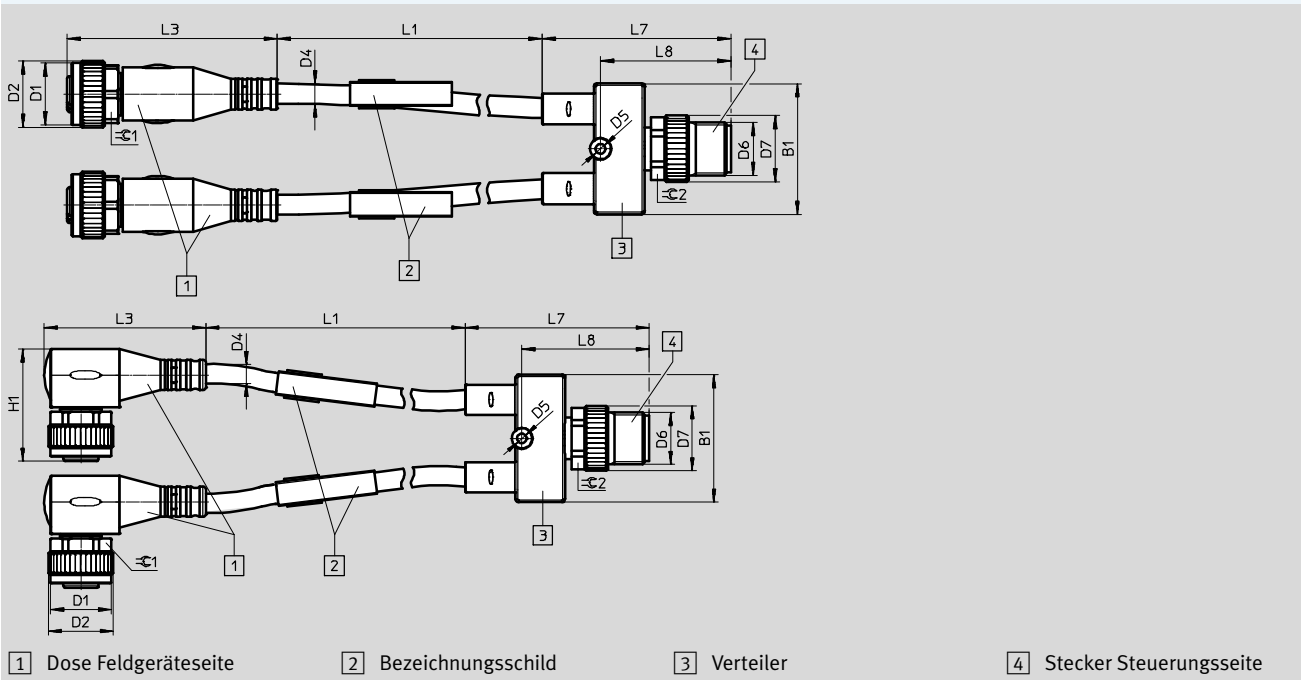
Download CAD-Daten → [www.festo.com](http://www.festo.com)

### Frontalansicht Verteilerkörper



Frontalansicht Verteilerkörper		B1	H1
Größe 1:	• Y-Verteiler mit Kabel feldgeräteseitig und Stecker M8x1	12	21
Größe 2:	• Y-Verteiler mit Kabel feldgeräteseitig und Stecker M12x1 • Y-Verteiler mit Kabel beidseitig	16,2	29,6

### Y-Verteiler mit Kabel feldgeräteseitig



Elektrischer Anschluss Steuerungsseite	B1	D1	D2 Ø	D4 Ø	D5 Ø	D6	D7 Ø	H1	L1	L3	L7	L8	≈C1	≈C2
<b>Elektrischer Anschluss Feldgeräteseite gerade, ohne Signalzustandsanzeige</b>														
Stecker M8x1	21	M8	10	4,5	2,2	M8	10	-	300 ... 30000	34,6	35	21,6	SW9	SW9
Stecker M12x1	29,6	M8	10	4,5	2,2	M12	15	-	300 ... 30000	34,6	42,7	29,5	SW9	SW13
<b>Elektrischer Anschluss Feldgeräteseite gerade, mit Signalzustandsanzeige</b>														
Stecker M8x1	21	M8	10	3,3	2,2	M8	10	-	300 ... 30000	34,6	35	21,6	SW9	SW9
Stecker M12x1	29,6	M8	10	3,3	2,2	M12	15	-	300 ... 30000	34,6	42,7	29,5	SW9	SW13
<b>Elektrischer Anschluss Feldgeräteseite gewinkelt, ohne Signalzustandsanzeige</b>														
Stecker M8x1	21	M8	10	4,5	2,2	M8	10	17	300 ... 30000	26,9	35	21,6	SW9	SW9
Stecker M12x1	29,6	M8	10	4,5	2,2	M12	15	17	300 ... 30000	26,9	42,7	29,5	SW9	SW13
<b>Elektrischer Anschluss Feldgeräteseite gewinkelt, mit Signalzustandsanzeige</b>														
Stecker M8x1	21	M8	10	3,3	2,2	M8	10	17	300 ... 30000	26,9	35	21,6	SW9	SW9
Stecker M12x1	29,6	M8	10	3,3	2,2	M12	15	17	300 ... 30000	26,9	42,7	29,5	SW9	SW13

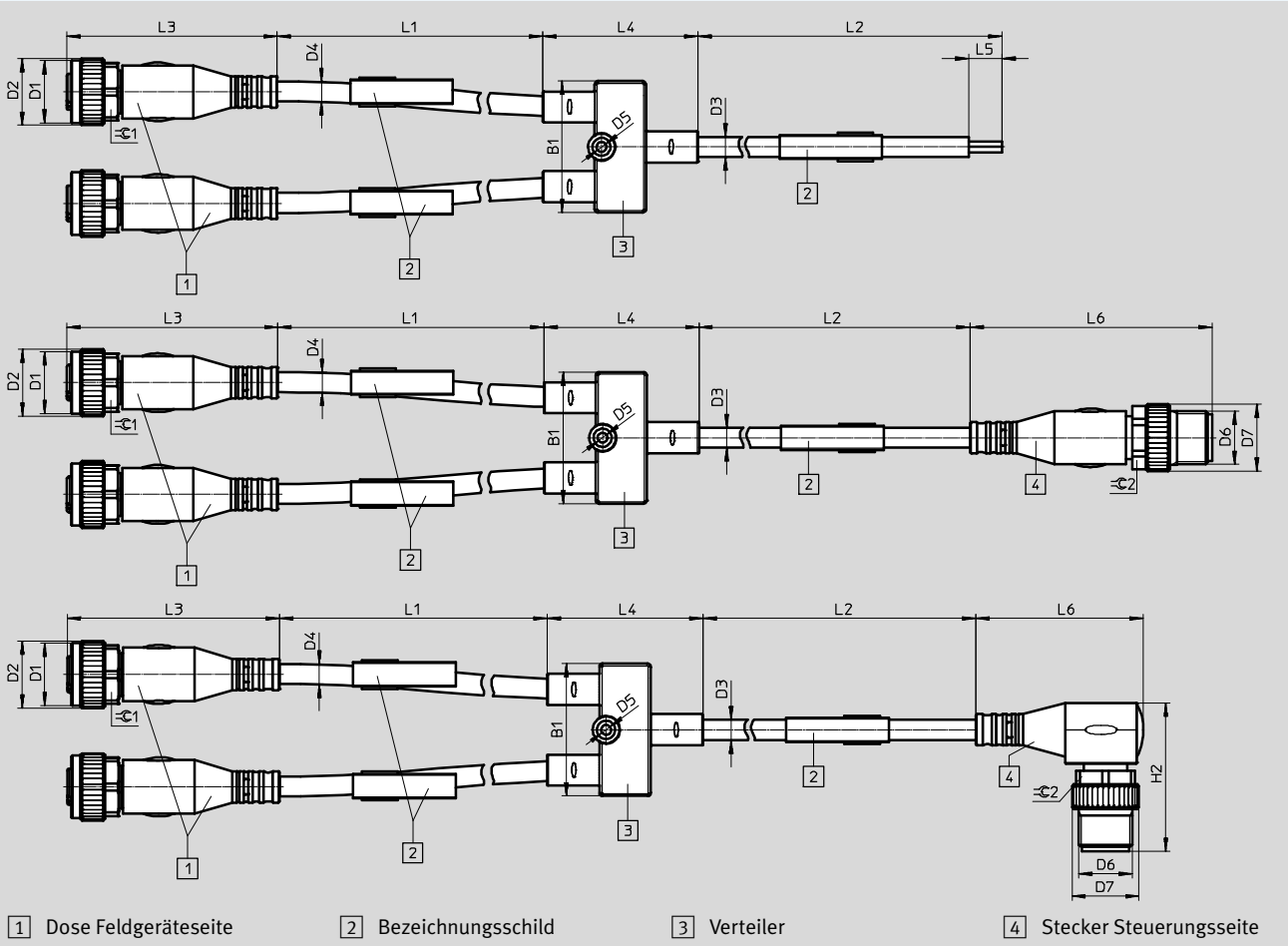
# Verteiler 2 auf 1, Dose M8x1, EN 61076-2-104, 4-polig

Datenblatt

## Abmessungen

Download CAD-Daten → [www.festo.com](http://www.festo.com)

Y-Verteiler mit Kabel beidseitig



Elektrischer Anschluss Steuerungsseite	B1	D1	D2 Ø	D3 Ø	D4 Ø		D5 Ø	D6	H2	
					ohne LED	mit LED				
Offenes Kabelende	29,6	M8	10	4,5	4,5	3,3	2,2	–	–	
Stecker M8x1	gerade	29,6	M8	10	4,5	4,5	3,3	2,2	M8	–
	gewinkelt	29,6	M8	10	4,5	4,5	3,3	2,2	M8	24
Stecker M12x1	gerade	29,6	M8	10	4,5	4,5	3,3	2,2	M12	–
	gewinkelt	29,6	M8	10	4,5	4,5	3,3	2,2	M12	33,2

Elektrischer Anschluss Steuerungsseite	L1	L2	L3	L4	L5	L6	≙1	≙2	
									Offenes Kabelende
Stecker M8x1	gerade	(300 ... 30000)-L2	(300 ... 30000)-L1	34,6	34,9	–	41,1	SW9	SW9
	gewinkelt	(300 ... 30000)-L2	(300 ... 30000)-L1	34,6	34,9	–	26,9	SW9	SW9
Stecker M12x1	gerade	(300 ... 30000)-L2	(300 ... 30000)-L1	34,6	34,9	–	54,5	SW9	SW13
	gewinkelt	(300 ... 30000)-L2	(300 ... 30000)-L1	34,6	34,9	–	37,5	SW9	SW13

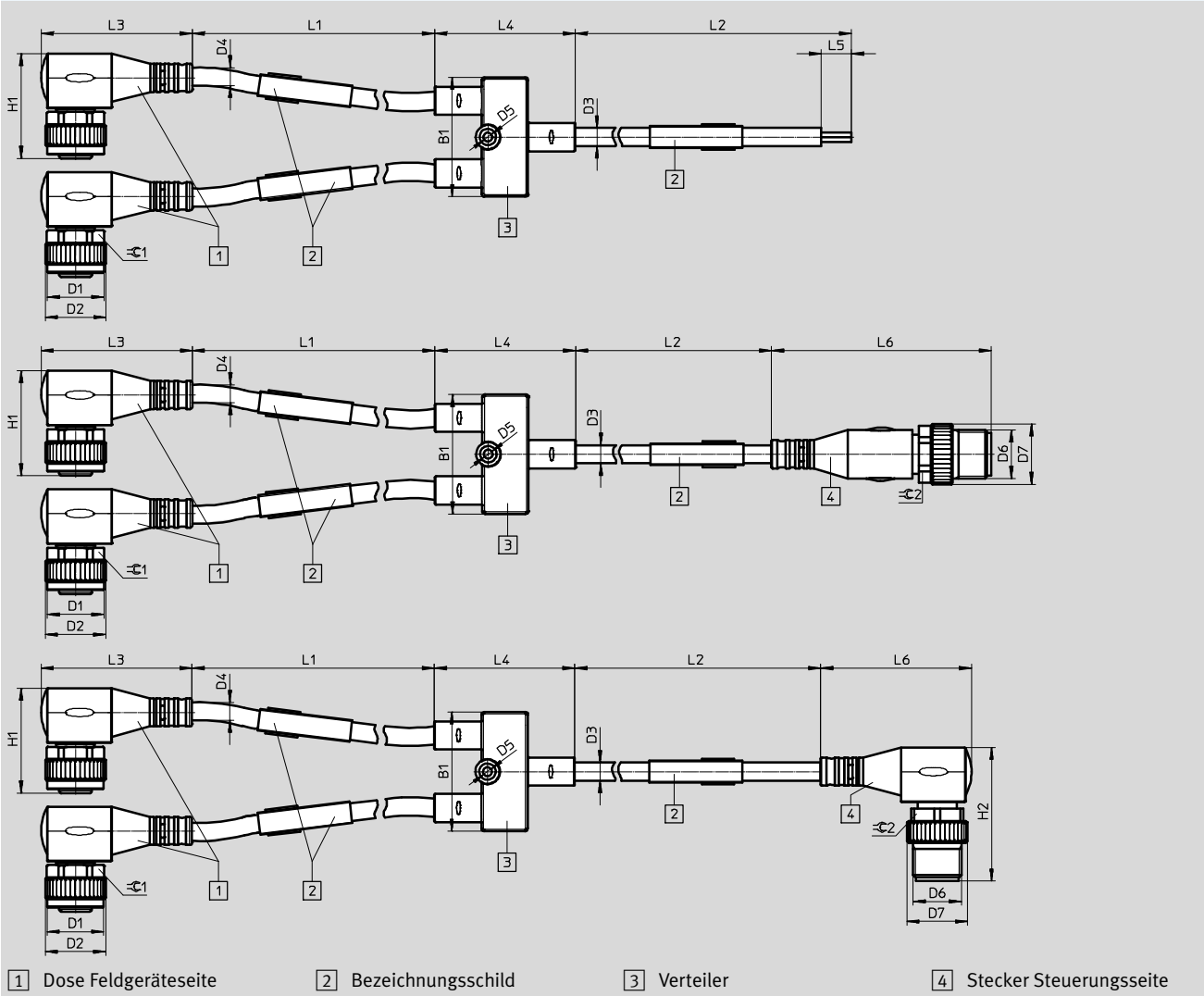
# Verteiler 2 auf 1, Dose M8x1, EN 61076-2-104, 4-polig

Datenblatt

## Abmessungen

Download CAD-Daten → [www.festo.com](http://www.festo.com)

Y-Verteiler mit Kabel beidseitig




Elektrischer Anschluss Steuerungsseite	B1	D1	D2 Ø	D3 Ø	D4 Ø		D5 Ø	D6	H1	H2	
					ohne LED	mit LED					
Offenes Kabelende	29,6	M8	10	4,5	4,5	3,3	2,2	–	17	–	
Stecker M8x1	gerade	29,6	M8	10	4,5	4,5	3,3	2,2	M8	17	–
	gewinkelt	29,6	M8	10	4,5	4,5	3,3	2,2	M8	17	24
Stecker M12x1	gerade	29,6	M8	10	4,5	4,5	3,3	2,2	M12	17	–
	gewinkelt	29,6	M8	10	4,5	4,5	3,3	2,2	M12	17	33,2

Elektrischer Anschluss Steuerungsseite	L1	L2	L3	L4	L5	L6	⌀1	⌀2	
									Offenes Kabelende
Stecker M8x1	gerade	(300 ... 30000)-L2	(300 ... 30000)-L1	26,9	34,9	–	41,1	SW9	SW9
	gewinkelt	(300 ... 30000)-L2	(300 ... 30000)-L1	26,9	34,9	–	26,9	SW9	SW9
Stecker M12x1	gerade	(300 ... 30000)-L2	(300 ... 30000)-L1	26,9	34,9	–	54,5	SW9	SW13
	gewinkelt	(300 ... 30000)-L2	(300 ... 30000)-L1	26,9	34,9	–	37,5	SW9	SW13

# Verteiler 2 auf 1, Dose M8x1, EN 61076-2-104, 4-polig

Datenblatt

Bestellangaben – Zubehör			Teile-Nr.	Typ
	Befestigung für T-Nut	• für Y-Verteiler mit Kabel feldgeräteseitig und Stecker M8x1	<b>8032868</b>	<b>NEAU-A-N8-1</b>
		• für Y-Verteiler mit Kabel feldgeräteseitig und Stecker M12x1	<b>8032869</b>	<b>NEAU-A-N8-2</b>
		• für Y-Verteiler mit Kabel beidseitig		



# Verteiler 2 auf 1, Dose M8x1, 4-polig

Bestellangaben – Produktbaukasten

Bestelltabelle		Bedin- gungen	Code	Eintrag Code
<input checked="" type="checkbox"/> <b>M</b>	Baukasten-Nr.	<b>8032867</b>		
	Verteiler	Sensor-/Aktor-Verteiler	<b>NEDY</b>	NEDY
	Verteilerart	2 auf 1	<b>-L2R1</b>	-L2R1
	Beschaltung	Standardvariante (siehe Schaltbild, Standard)	<b>-V1</b>	-V1
	Anschlussstechnik links, Feld- geräteseite	Dose M8x1 A-codiert, EN 61076-2-104	<b>-M8</b>	-M8
	Kabelabgang links	gerade	<b>G</b>	
		gewinkelt	<b>W</b>	
	Anzahl Pole/Adern links	4-polig	<b>4</b>	4
<input type="checkbox"/> <b>O</b>	Anzeige	Ohne	<input type="checkbox"/> <b>1</b>	
		LED Signalzustand (nur für Ventile)	<b>L</b>	
<input checked="" type="checkbox"/> <b>M</b>	Leitungseigenschaft	Schleppkettentauglich/Robotertauglich	<b>-U</b>	-U
	Leitungslänge links [m]	0,3 ... 30	<input type="checkbox"/> <b>2</b>	<b>-...L</b>
<input type="checkbox"/> <b>O</b>	Leistungsbezeichnung	mit Schildträger		
		ohne Schildträger	<b>-N</b>	
<input checked="" type="checkbox"/> <b>M</b>	Anschlussstechnik rechts, Steuerungsseite	Offenes Ende	<b>-LE</b>	
		Stecker M8x1 A-codiert, EN 61076-2-104	<b>-M8</b>	
		Stecker M12x1 A-codiert, EN 61076-2-101	<b>-M12</b>	
<input type="checkbox"/> <b>O</b>	Kabelabgang rechts	ohne		
		gerade	<input type="checkbox"/> <b>3</b>	<b>G</b>
		gewinkelt	<input type="checkbox"/> <b>3</b>	<b>W</b>
<input checked="" type="checkbox"/> <b>M</b>	Anzahl Pole/Adern rechts	3-polig	<input type="checkbox"/> <b>4</b>	<b>3</b>
		4-polig		<b>4</b>
<input type="checkbox"/> <b>O</b>	Leitungslänge rechts [m]	ohne		
		0,3 ... 30	<input type="checkbox"/> <b>5</b>	<b>-...R</b>

- 1** Nicht in Verbindung mit Anzahl Pole/Adern rechts 3
- 2** **-...L** Die Summe aus Leitungslänge links und Leitungslänge rechts darf 30 m nicht überschreiten
- 3** **G, W** Nicht in Verbindung mit Anschlussstechnik rechts, Steuerungsseite LE
- 4** **3** Nur mit Anschlussstechnik rechts LE
- 5** **-...R** Die Summe aus Leitungslänge links und Leitungslänge rechts darf 30 m nicht überschreiten  
Mussangabe in Verbindung mit Kabelabgang rechts W  
Mussangabe in Verbindung mit Anschlussstechnik rechts, Steuerungsseite LE

- M** Mindestangaben
- O** Optionen

**Übertrag Bestellcode**

**NEDY** -  **L2R1** -  **V1** -  **M8**  **4**  -  **U** -   -    -

# Verteiler 2 auf 1, Dose M12x1, EN 61076-2-101, 5-polig

Typenschlüssel

NEDY - L2R1 - V1 - M12 5 - - - - -

**Funktion**

NEDY	Verteiler
------	-----------

**Verteilerart**

L2R1	2 auf 1
------	---------

**Beschaltung**

V1	Standardvariante
----	------------------

**Anschlusstechnik links, Feldgeräteseite**

M12	Dose M12x1 A-codiert, EN 61076-2-101
-----	--------------------------------------

**Kabelabgang links**

G	Gerade
W	Gewinkelt

**Anzahl Pole/Adern links**

5	5-polig
---	---------

**Anzeige**

-	Ohne Anzeige
P	LED Betriebsbereitschaft und Schaltzustand (nur für PNP-Sensoren)

**Leitungseigenschaft**

-	Ohne Leitung
U	Schleppkettentauglich/Roboter-tauglich

**Leitungslänge links**

-	Ohne Leitung
0,3 ... 30L	0,3 ... 30 m

**Leitungsbezeichnung**

-	Mit Schilderträger
N	Ohne Schilderträger

**Anschlusstechnik rechts, Steuerungsseite**

LE	Offenes Ende
M8	Stecker M8x1 A-codiert, EN 61076-2-104
M12	Stecker M12x1 A-codiert, EN 61076-2-101

**Kabelabgang rechts**

-	Keine
G	Gerade
W	Gewinkelt

**Anzahl Pole/Adern rechts**

4	4-polig
---	---------

**Leitungslänge rechts**

-	Ohne
0,3 ... 30R	0,3 ... 30 m

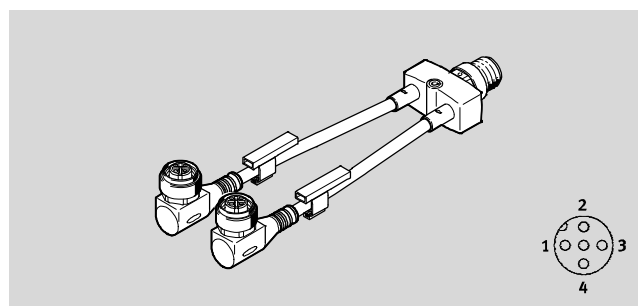
# Verteiler 2 auf 1, Dose M12x1, EN 61076-2-101, 5-polig

FESTO

Datenblatt

## Verteiler NEDY-L2R1-V1-M12

- 2-fach Verteiler
- Für Anschluss von Ventilen
- Für Anschluss von Sensoren
- Mit LED-Anzeige von Betriebsbereitschaft und Schaltzustand für Anschluss von PNP-Sensoren



Allgemeine Technische Daten		
Anzeige	ohne	LED gelb, Betriebsbereitschaft und Schaltzustand
Konstruktiver Aufbau	Y-Verteiler	
Verteilerart	2 auf 1	
Befestigungsart	mit Zubehör, mit Durchgangsbohrung für Schraube M2	
Leitungsbezeichnung	mit Schildträger (optional)	
Basierend auf Norm	EN 61076-2-101, EN 61076-2-104	
Elektrischer Anschluss 2		
Funktion	Feldgeräteseite	
Anschlussart	2x Dose	
Kabelabgang	gewinkelt, gerade	gewinkelt
Bauform	rund	
Anschlusstechnik	M12x1 A-codiert nach EN 61076-2-101	
Anzahl Pole/Adern	5	
belegte Pole/Adern	4	3

	Elektrischer Anschluss 1			Elektrischer Anschluss 2	
	Stecker M12x1	Stecker M8x1	offenes Ende	Ohne Anzeige	Anzeige P
Betriebsspannungsbereich [V DC]	0 ... 30	0 ... 30	0 ... 30	0 ... 30	10 ... 30
Stoßspannungsfestigkeit [kV]	0,8	0,8	0,8	0,8	0,8
Strombelastbarkeit bei 40°C [A]	4	3	4	4	4
Verschmutzungsgrad	3	3	3	3	3

Technische Daten – Kabel	
Kabeldurchmesser [mm]	4,5
Steuerungsseite	
Kabeldurchmesser Feldgeräteseite [mm]	4,5
Leiter-Nennquerschnitt [mm <sup>2</sup> ]	0,25
Leitungseigenschaft	Schleppkettentauglich/Robotertauglich
Prüfbedingungen Leitung	Biegewechselfestigkeit: nach Festo Norm, Prüfbedingungen nach Anfrage, Schleppkette: 5 Millionen Zyklen, Biegeradius 28 mm, Torsionsfestigkeit: > 300000 Zyklen, ±270°/0,1 m
Minimaler Biegeradius bei frei beweglichem Einsatz [mm]	45

# Verteiler 2 auf 1, Dose M12x1, EN 61076-2-101, 5-polig

Datenblatt

Technische Daten – Elektrischer Anschluss 1			
Funktion	Steuerungsseite		
Anschlussart	Stecker		offenes Ende
Kabelabgang	gerade, gewinkelt	gerade, gewinkelt	–
Bauform	rund	rund	–
Anschlussstechnik	M8x1 A-codiert	M12x1 A-codiert	–
Anzahl Pole/Adern	4	4	4
belegte Pole/Adern	4	4	4
Anzeige	–	–	–
Basierend auf Norm	nach EN 61076-2-104	nach EN 61076-2-101	–

Werkstoffe	
Gehäuse	PA, TPE-U(PUR)
Farbe Gehäuse	schwarz
Gewindehülse	Messing vernickelt
Dichtungen	NBR
Steckkontakte	Kupfer-Legierung vergoldet
Kabelmantel	TPE-U(PUR)
Farbe Kabelmantel	grau
Werkstoff-Hinweis	Kupfer- und PTFE-frei
	RoHS konform
	halogenfrei, phosphorsäureesterfrei

Betriebs- und Umweltbedingungen		
Umgebungstemperatur	[°C]	–25 ... +80
Hinweis zur Umgebungstemperatur	[°C]	–10 ... +40 bei Befestigung über Durchgangsbohrung
Umgebungstemperatur bei beweglicher Kabelverlegung	[°C]	–20 ... +80
Lagertemperatur	[°C]	–25 ... +80
Schutzart		IP65/IP68, IP69K

Produktgewicht								
2x Dose [g]		2x Kabel [g/m]		Verteiler [g]		Kabel [g/m]		
M12x1 gerade	18	3-adrig	47	mit Kabelabgang	10	4-adrig	26,5	
M12x1 gewinkelt	20	4-adrig	53	mit Stecker M12x1	17			
				mit Dosen M12x1	19			
				mit Stecker M8x1	7			
							Stecker [g]	
							M8x1	4,5
							M12x1, gerade	12
							M12x1, gewinkelt	12,5
							offenes Ende	0
Zur Ermittlung des Gesamtgewichtes sind die Gewichte der Einzelkomponenten-Gewichte zu addieren: Dose + Länge x Kabel + Verteiler + Länge x Kabel + Stecker								
Beispiel: NEDY-L2R1-V1-M12G5-U-3L-LE4-10R 18 g + 3x 53 g + 10 g + 10x 26,5 g + 0 g = 452 g								

# Verteiler 2 auf 1, Dose M12x1, EN 61076-2-101, 5-polig

Datenblatt

Beschaltung ohne Anzeige (Blick auf Dose/Stecker)						
Anschluss Nr. 4	Pin	Aderfarbe <sup>1)</sup>	Beschaltung	Aderfarbe <sup>1)</sup>	Pin	Anschluss Nr. 2
	1	BN		BN	1	
	2	WH		WH	2	
	3	BU		BU	3	
	4	BK		BK	4	
	5	-		-	5	
		Aderfarbe <sup>1)</sup>	BN BK BU WH			
		Pin	1 4 3 2			
Stecker M8x1						
Stecker M12x1						

1) Nach IEC 757

Beschaltung mit Anzeige (Blick auf Dose/Stecker)						
Anschluss Nr. 4	Pin	Aderfarbe <sup>1)</sup>	Beschaltung	Aderfarbe <sup>1)</sup>	Pin	Anschluss Nr. 2
	1	BN		BN	1	
	3	BU		BU	3	
	4	BK		BK	4	
	2	-		-	2	
	5	-		-	5	
		Aderfarbe <sup>1)</sup>	BN BK BU WH			
		Pin	1 4 3 2			
Stecker M8x1						
Stecker M12x1						

1) Nach IEC 757

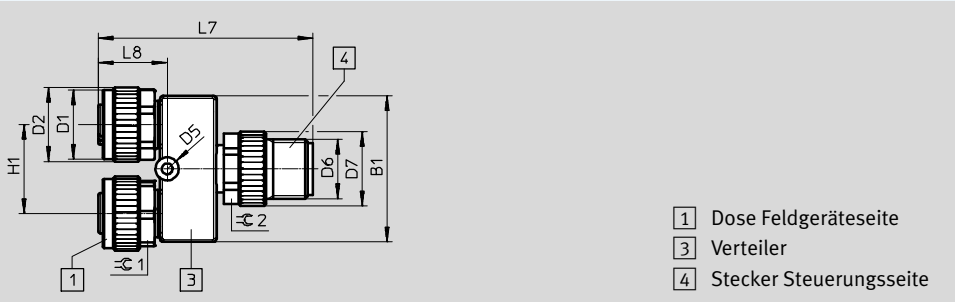
# Verteiler 2 auf 1, Dose M12x1, EN 61076-2-101, 5-polig

Datenblatt

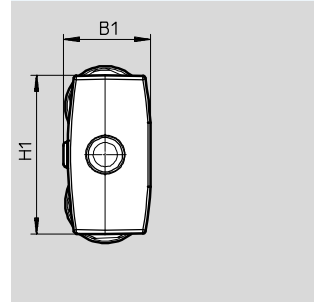
## Abmessungen

Download CAD-Daten → [www.festo.com](http://www.festo.com)

### Y-Verteiler ohne Kabel



### Frontalansicht Verteilerkörper

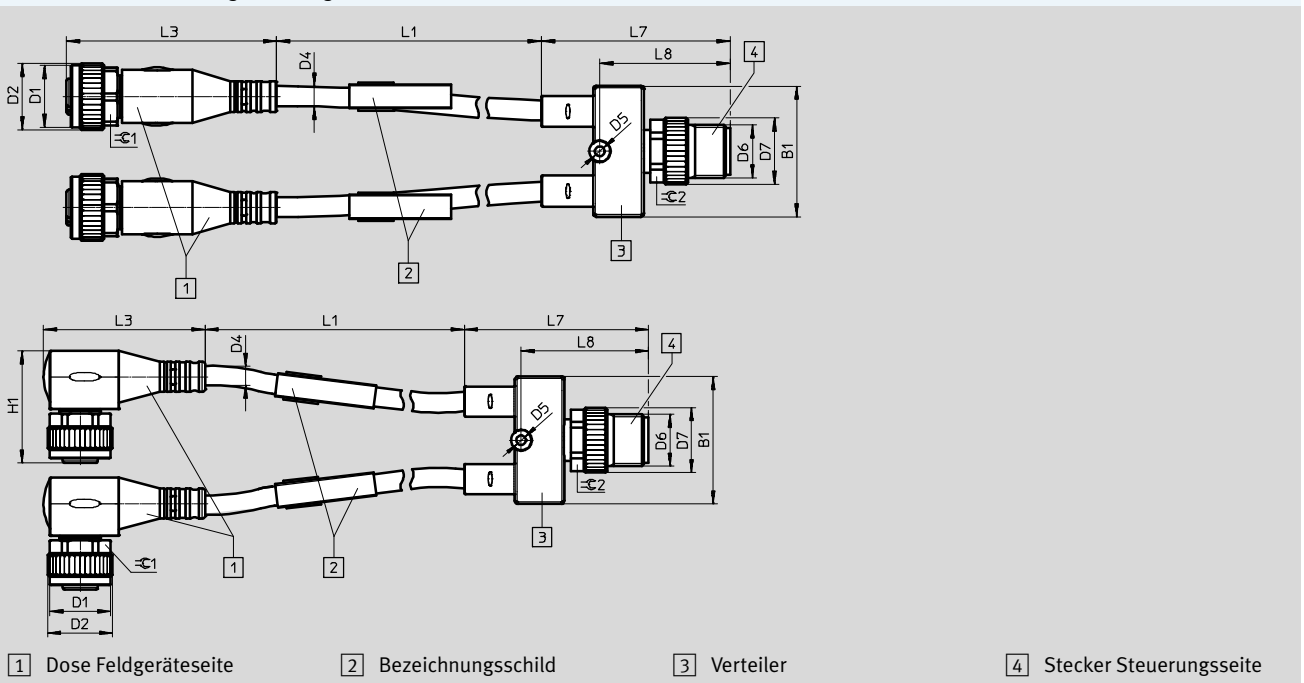


- 1 Dose Feldgeräteseite
- 3 Verteiler
- 4 Stecker Steuerungsseite

Elektrischer Anschluss Steuerungsseite	B1	D1	D2	D5	D6	D7	H1	L7	L8	±0.2	±0.2
Stecker M12x1	29,6	M12	15	2,2	M12	15	18	43,5	14	SW13	SW13

Frontalansicht Verteilerkörper	B1	H1
Größe 1: • Y-Verteiler mit Kabel feldgeräteseitig und Stecker M8x1	12	21
Größe 2: • Y-Verteiler ohne Kabel • Y-Verteiler mit Kabel feldgeräteseitig und Stecker M12x1 • Y-Verteiler mit Kabel beidseitig	16,2	29,6

### Y-Verteiler mit Kabel feldgeräteseitig



- 1 Dose Feldgeräteseite
- 2 Bezeichnungsschild
- 3 Verteiler
- 4 Stecker Steuerungsseite

Elektrischer Anschluss Steuerungsseite	B1	D1	D2	D4	D5	D6	D7	H1	L1	L3	L7	L8	±0.1	±0.2
Elektrischer Anschluss Feldgeräteseite gerade														
Stecker M12x1	29,6	M12	15	4,5	2,2	M12	15	–	300 ... 30000	47,5	42,7	29,5	SW13	SW13
Elektrischer Anschluss Feldgeräteseite gewinkelt														
Stecker M12x1	29,6	M12	15	4,5	2,2	M12	15	26	300 ... 30000	37,5	42,7	29,5	SW13	SW13

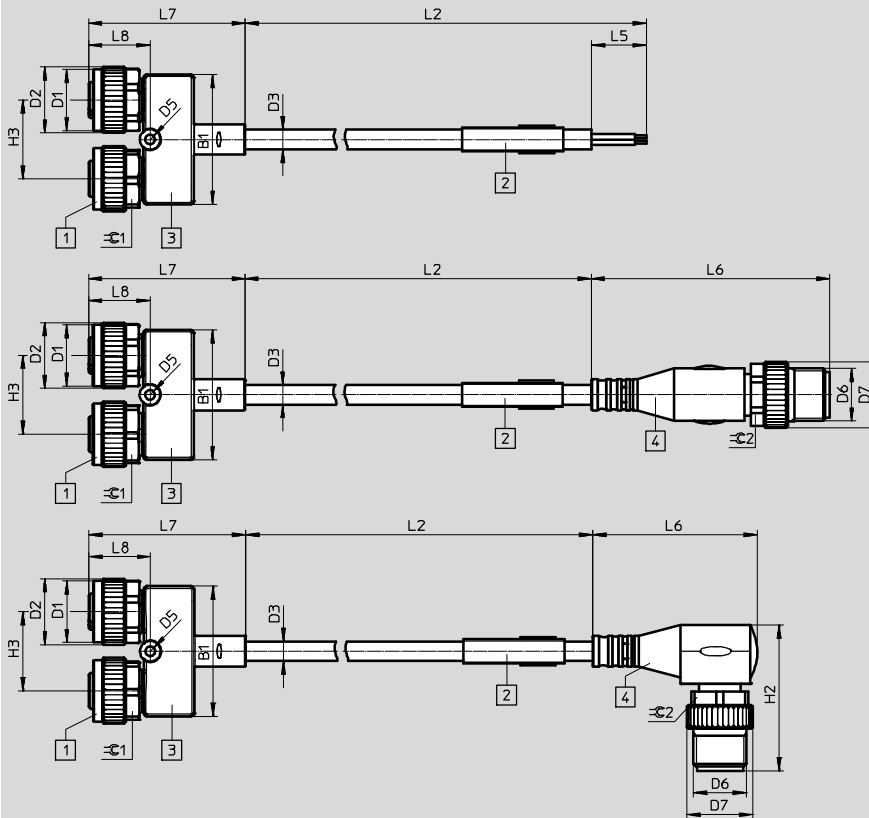
# Verteiler 2 auf 1, Dose M12x1, EN 61076-2-101, 5-polig

Datenblatt

## Abmessungen

Download CAD-Daten → [www.festo.com](http://www.festo.com)

Y-Verteiler mit Kabel steuerungsseitig



1 Dose Feldgeräteseite

2 Bezeichnungsschild

3 Verteiler

4 Stecker Steuerungsseite

Elektrischer Anschluss	B1	D1	D2	D3	D5	D6	D7	H2	H3	L2	L5	L6	L7	L8	⌀1	⌀2	
Steuerungsseite			Ø	Ø	Ø		Ø										
Offenes Kabelende	29,6	M12	15	4,5	2,2	–	–	–	18	300 ... 30000	50	–	35,7	14	SW13	–	
Stecker M8x1	gerade	29,6	M12	15	4,5	2,2	M8	10	–	18	300 ... 30000	–	41,1	35,7	14	SW13	SW9
	gewinkelt	29,6	M12	15	4,5	2,2	M8	10	24	18	300 ... 30000	–	26,9	35,7	14	SW13	SW9
Stecker M12x1	gerade	29,6	M12	15	4,5	2,2	M12	15	–	18	300 ... 30000	–	54,5	35,7	14	SW13	SW13
	gewinkelt	29,6	M12	15	4,5	2,2	M12	15	33,2	18	300 ... 30000	–	37,5	35,7	14	SW13	SW13

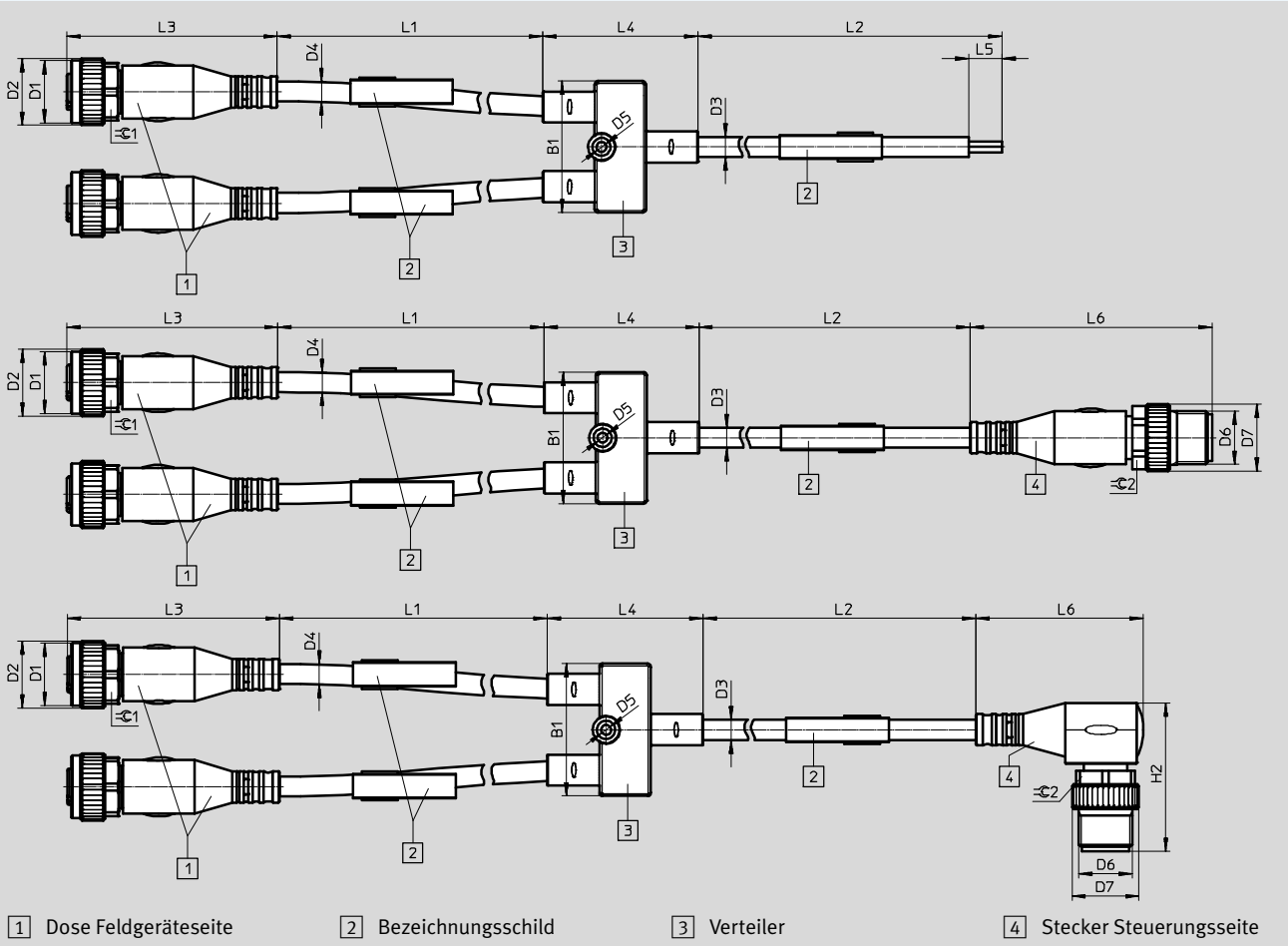
# Verteiler 2 auf 1, Dose M12x1, EN 61076-2-101, 5-polig

Datenblatt

## Abmessungen

Download CAD-Daten → [www.festo.com](http://www.festo.com)

Y-Verteiler mit Kabel beidseitig



Elektrischer Anschluss Steuerungsseite		B1	D1	D2	D3	D4	D5	D6	H2
Offenes Kabelende		29,6	M12	15	4,5	4,5	2,2	–	–
Stecker M8x1	gerade	29,6	M12	15	4,5	4,5	2,2	M8	–
	gewinkelt	29,6	M12	15	4,5	4,5	2,2	M8	24
Stecker M12x1	gerade	29,6	M12	15	4,5	4,5	2,2	M12	–
	gewinkelt	29,6	M12	15	4,5	4,5	2,2	M12	33,2

Elektrischer Anschluss Steuerungsseite		L1	L2	L3	L4	L5	L6	⌀1	⌀2
Offenes Kabelende		(300 ... 30000)-L2	(300 ... 30000)-L1	47,5	34,9	50	–	SW13	–
Stecker M8x1	gerade	(300 ... 30000)-L2	(300 ... 30000)-L1	47,5	34,9	–	41,1	SW13	SW9
	gewinkelt	(300 ... 30000)-L2	(300 ... 30000)-L1	47,5	34,9	–	26,9	SW13	SW9
Stecker M12x1	gerade	(300 ... 30000)-L2	(300 ... 30000)-L1	47,5	34,9	–	54,5	SW13	SW13
	gewinkelt	(300 ... 30000)-L2	(300 ... 30000)-L1	47,5	34,9	–	37,5	SW13	SW13



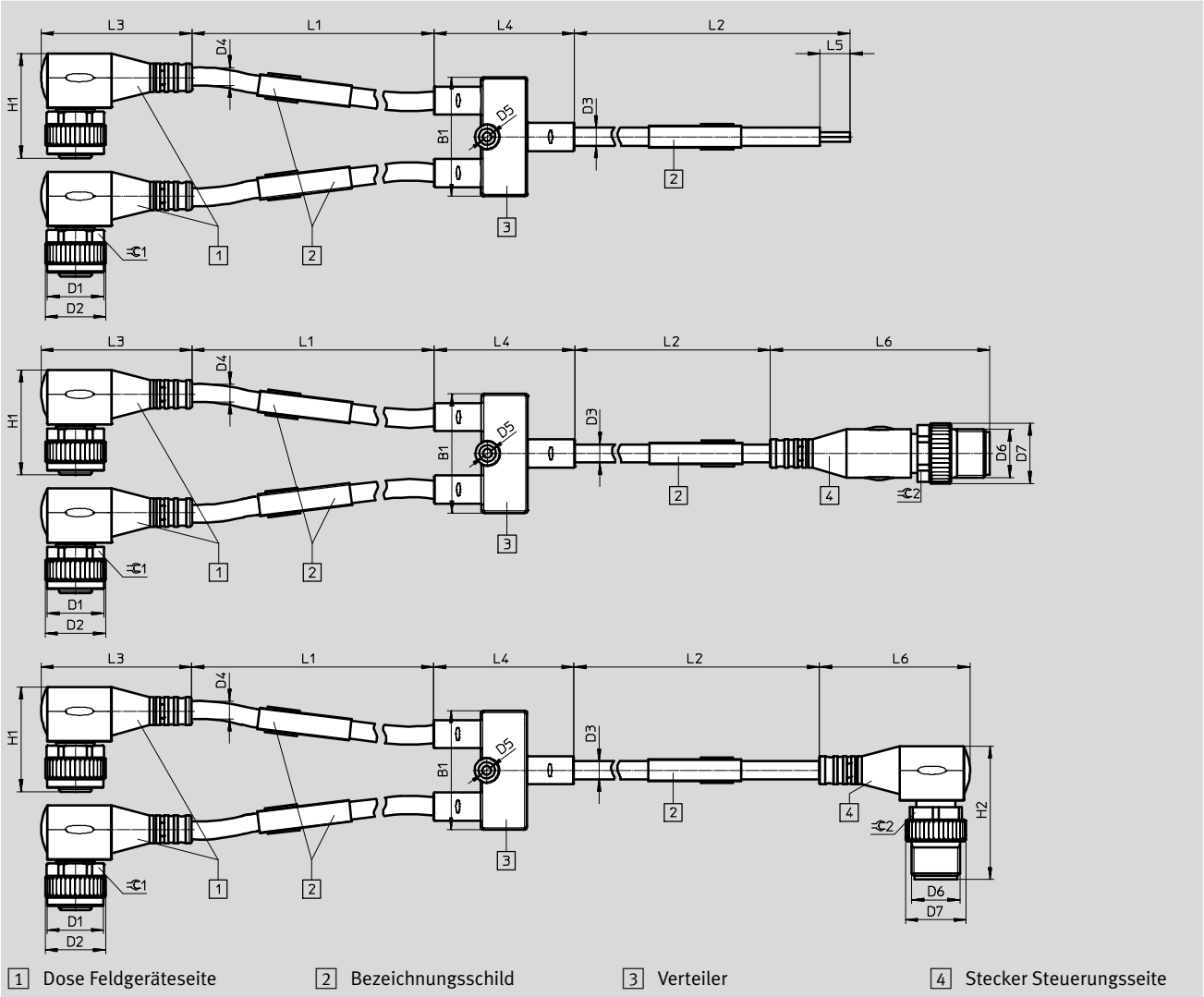
# Verteiler 2 auf 1, Dose M12x1, EN 61076-2-101, 5-polig

Datenblatt

**Abmessungen**

Download CAD-Daten → [www.festo.com](http://www.festo.com)

Y-Verteiler mit Kabel beidseitig





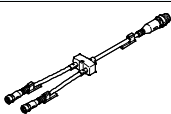
Elektrischer Anschluss Steuerungsseite	B1	D1	D2	D3	D4	D5	D6	H1	H2
Offenes Kabelende	29,6	M12	15	4,5	4,5	2,2	–	26	–
Stecker M8x1	gerade	29,6	M12	15	4,5	4,5	M8	26	–
	gewinkelt	29,6	M12	15	4,5	4,5	M8	26	24
Stecker M12x1	gerade	29,6	M12	15	4,5	4,5	M12	26	–
	gewinkelt	29,6	M12	15	4,5	4,5	M12	26	33,2


Elektrischer Anschluss Steuerungsseite	L1	L2	L3	L4	L5	L6	⌀ 1	⌀ 2	
Offenes Kabelende	(300 ... 30000)-L2	(300 ... 30000)-L1	37,5	34,9	50	–	SW13	–	
Stecker M8x1	gerade	(300 ... 30000)-L2	(300 ... 30000)-L1	37,5	34,9	–	41,1	SW13	SW9
	gewinkelt	(300 ... 30000)-L2	(300 ... 30000)-L1	37,5	34,9	–	26,9	SW13	SW9
Stecker M12x1	gerade	(300 ... 30000)-L2	(300 ... 30000)-L1	37,5	34,9	–	54,5	SW13	SW13
	gewinkelt	(300 ... 30000)-L2	(300 ... 30000)-L1	37,5	34,9	–	37,5	SW13	SW13

# Verteiler 2 auf 1, Dose M12x1, EN 61076-2-101, 5-polig

FESTO

Datenblatt

Bestellangaben						
	Feldgeräteseite	Steuerungsseite		Gewicht [g]	Teile-Nr.	Typ
	Kabellänge [m]	Elektrischer An- schluss	Kabellänge [m]			
<b>Y-Verteiler ohne Kabel</b>						
	0	Stecker, gerade, M12x1	0	27	<b>8005310</b>	<b>NEDY-L2R1-V1-M12G5-N-M12G4</b>
<b>Y-Verteiler mit Kabel steuerungsseitig</b>						
	0	Stecker, gerade, M8x1	2,5	90	<b>8032307</b>	<b>NEDY-L2R1-V1-M12G5-U-M8G4-2.5R</b>
			5	156	<b>8032308</b>	<b>NEDY-L2R1-V1-M12G5-U-M8G4-5R</b>
		Stecker, gerade, M12x1	2,5	97	<b>8005305</b>	<b>NEDY-L2R1-V1-M12G5-U-M12G4-2.5R</b>
			5	164	<b>8005306</b>	<b>NEDY-L2R1-V1-M12G5-U-M12G4-5R</b>
<b>Y-Verteiler mit Kabel beidseitig</b>						
	0,3	Stecker, gerade, M8x1	2,5	113	<b>8035777</b>	<b>NEDY-L2R1-V1-M12G5-U-0.3L-M8G4-2.5R</b>
			5	179	<b>8035778</b>	<b>NEDY-L2R1-V1-M12G5-U-0.3L-M8G4-5R</b>
		Stecker, gerade, M12x1	2,5	120	<b>8035775</b>	<b>NEDY-L2R1-V1-M12G5-U-0.3L-M12G4-2.5R</b>
			5	187	<b>8035776</b>	<b>NEDY-L2R1-V1-M12G5-U-0.3L-M12G4-5R</b>

Bestellangaben – Zubehör				Teile-Nr.	Typ
	Befestigung für T-Nut	• für Y-Verteiler mit Kabel feldgerätesei- tig und Stecker M8x1		<b>8032868</b>	<b>NEAU-A-N8-1</b>
		• für Y-Verteiler ohne Kabel • für Y-Verteiler mit Kabel feldgerätesei- tig und Stecker M12x1 • für Y-Verteiler mit Kabel steuerungs- seitig • für Y-Verteiler mit Kabel beidseitig		<b>8032869</b>	<b>NEAU-A-N8-2</b>

# Verteiler 2 auf 1, Dose M12x1, EN 61076-2-101, 5-polig

Bestellangaben – Produktbaukasten

Bestelltabelle		Bedin- gungen	Code	Eintrag Code
<b>M</b>	Baukasten-Nr.	<b>8032867</b>		
	Verteiler	Sensor-/Aktor-Verteiler	<b>NEDY</b>	NEDY
	Verteilerart	2 auf 1	<b>-L2R1</b>	-L2R1
	Beschaltung	Standardvariante (siehe Schaltbild, Standard)	<b>-V1</b>	-V1
	Anschlussstechnik links, Feld- geräteseite	Dose M12x1 A-codiert, EN 61076-2-101	<b>-M12</b>	-M12
	Kabelabgang links	gerade	<b>G</b>	
		gewinkelt	<b>W</b>	
	Anzahl Pole/Adern links	5-polig	<b>5</b>	5
<b>O</b>	Anzeige	Ohne		
		LED Betriebsbereitschaft und Schaltzustand (nur für PNP-Sensoren)	<b>1</b>	<b>P</b>
	Leitungseigenschaft	ohne		
		Schleppkettentauglich/Roboter-tauglich	<b>2</b>	<b>-U</b>
	Leitungslänge links [m]	ohne		
		0,3 ... 30	<b>3</b>	<b>-...L</b>
	Leitungsbezeichnung	mit Schildträger	<b>2</b>	
		ohne Schildträger		<b>-N</b>
<b>M</b>	Anschlussstechnik rechts, Steuerungsseite	Offenes Ende		<b>-LE</b>
		Stecker M8x1 A-codiert, EN 61076-2-104	<b>2</b>	<b>-M8</b>
		Stecker M12x1 A-codiert, EN 61076-2-101		<b>-M12</b>
<b>O</b>	Kabelabgang rechts	ohne		
		gerade	<b>4</b>	<b>G</b>
		gewinkelt	<b>4</b>	<b>W</b>
<b>M</b>	Anzahl Pole/Adern rechts	4-polig	<b>4</b>	4
<b>O</b>	Leitungslänge rechts [m]	ohne		
		0,3 ... 30	<b>5</b>	<b>-...R</b>

- 1 P** Nicht in Verbindung mit Kabelabgang links G
- 2 -U, -M8** Nur mit Leitungslänge links oder Leitungslänge rechts
- 3 -...L** Die Summe aus Leitungslänge links und Leitungslänge rechts darf 30 m nicht überschreiten
- 4 G, W** Nicht in Verbindung mit Anschlussstechnik rechts, Steuerungsseite LE
- 5 -...R** Die Summe aus Leitungslänge links und Leitungslänge rechts darf 30 m nicht überschreiten  
Mussangabe in Verbindung mit Kabelabgang rechts W  
Mussangabe in Verbindung mit Anschlussstechnik rechts, Steuerungsseite M8  
Mussangabe in Verbindung mit Anschlussstechnik rechts, Steuerungsseite LE

- M** Mindestangaben
- O** Optionen

**Übertrag Bestellcode**

**NEDY** -  **L2R1** -  **V1** -  **M12**  **5**  -  -   -   **4** -

# Verteiler 2 auf 1, Dose Form A, EN 175301-803

Typenschlüssel

NEDY - L2R1 - V1 - A1 W 4 L - U - - - - -

**Funktion**

NEDY	Verteiler
------	-----------

**Verteilerart**

L2R1	2 auf 1
------	---------

**Beschaltung**

V1	Standardvariante
----	------------------

**Anschluss technik links, Feldgeräteseite**

A1	Dose Form A, EN 175301-803
----	----------------------------

**Kabelabgang links**

W	Gewinkelt
---	-----------

**Anzahl Pole/Adern links**

4	4-polig
---	---------

**Anzeige**

L	LED Signalzustand (nur für Ventile)
---	-------------------------------------

**Leitungseigenschaft**

U	Schleppkettentauglich/Robotertauglich
---	---------------------------------------

**Leitungslänge links**

0,3 ... 30L	0,3 ... 30 m
-------------	--------------

**Leitungsbezeichnung**

-	Mit Schilderträger
N	Ohne Schilderträger

**Anschluss technik rechts, Steuerungsseite**

LE	Offenes Ende
M8	Stecker M8x1 A-codiert, EN 61076-2-104
M12	Stecker M12x1 A-codiert, EN 61076-2-101

**Kabelabgang rechts**

-	Keine
G	Gerade
W	Gewinkelt

**Anzahl Pole/Adern rechts**

3	3-polig
4	4-polig

**Leitungslänge rechts**

-	Ohne
0,3 ... 30R	0,3 ... 30 m

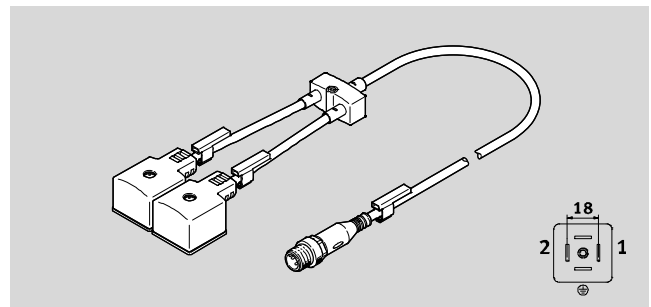
# Verteiler 2 auf 1, Dose Form A, EN 175301-803

FESTO

Datenblatt

## Verteiler NEDY-L2R1-V1-A1

- 2-fach Verteiler
- Für Anschluss von Ventilen



Allgemeine Technische Daten	
Konstruktiver Aufbau	Y-Verteiler
Verteilerart	2 auf 1
Befestigungsart	mit Zubehör, mit Durchgangsbohrung für Schraube M2
Leistungsbezeichnung	mit Schildträger (optional)
Basierend auf Norm	EN 175301-803, EN 61076-2-101, EN 61076-2-104
Elektrischer Anschluss 2	
Funktion	Feldgeräteseite
Anschlussart	2x Dose
Kabelabgang	gewinkelt
Bauform	eckig
Anschlusstechnik	Anschlussbild Form A nach EN 175301-803
Anzahl Pole/Adern	4
belegte Pole/Adern	2
Anzeige	LED gelb, Signalzustandsanzeige

Technische Daten – Elektrisch				
Elektrischer Anschluss 1		Stecker M8x1	Stecker M12x1	offenes Ende
Betriebsspannungsreich	[V DC]	20,4 ... 27,6	20,4 ... 27,6	20,4 ... 27,6
Stoßspannungsfestigkeit	[kV]	0,8	0,8	0,8
Strombelastbarkeit bei 40°C	[A]	3	4	4
Verschmutzungsgrad		3	3	3

Technische Daten – Kabel	
Kabeldurchmesser	[mm] 4,5
Leiter-Nennquerschnitt	[mm <sup>2</sup> ] 0,25
Leitungseigenschaft	Schleppkettentauglich/Robotertauglich
Prüfbedingungen Leitung	Biegewechselfestigkeit: nach Festo Norm, Prüfbedingungen nach Anfrage, Schleppkette: 5 Millionen Zyklen, Biegeradius 28 mm, Torsionsfestigkeit: > 300000 Zyklen, ±270°/0,1 m
Minimaler Biegeradius bei frei beweglichem Einsatz	[mm] 45

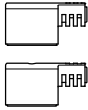
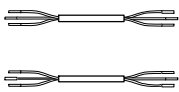
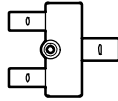
# Verteiler 2 auf 1, Dose Form A, EN 175301-803

Datenblatt

Technische Daten – Elektrischer Anschluss 1			
Funktion	Steuerungsseite		
Anschlussart	Stecker		offenes Ende
Kabelabgang	gerade, gewinkelt	gerade, gewinkelt	–
Bauform	rund	rund	–
Anschlusstechnik	M8x1 A-codiert	M12x1 A-codiert	–
Anzahl Pole/Adern	4	4	3
belegte Pole/Adern	3	3	3
Anzeige	–	–	–
Basierend auf Norm	nach EN 61076-2-104	nach EN 61076-2-101	–

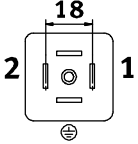
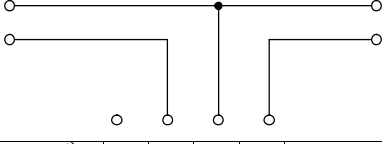
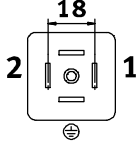
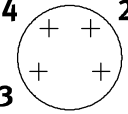
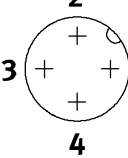
Werkstoffe	
Gehäuse	PA, PC, TPE-U(PUR)
Farbe Gehäuse	schwarz
Gewindehülse	Messing vernickelt
Dichtungen	NBR
Steckkontakte	Kupfer-Legierung vergoldet, Kupfer-Legierung versilbert
Kabelmantel	TPE-U(PUR)
Farbe Kabelmantel	grau
Werkstoff-Hinweis	Kupfer- und PTFE-frei
	RoHS konform
	halogenfrei, phosphorsäureesterfrei

Betriebs- und Umweltbedingungen		
Umgebungstemperatur	[°C]	–20 ... +80
Hinweis zur Umgebungstemperatur	[°C]	–10 ... +40 bei Befestigung über Durchgangsbohrung
Umgebungstemperatur bei beweglicher Kabelverlegung	[°C]	–20 ... +80
Lagertemperatur	[°C]	–20 ... +80
Schutzart		IP65/IP67

Produktgewicht					
					
2x Dose [g]		2x Kabel [g/m]		Verteiler [g]	
Anschlussbild	41	3-adrig	47	mit Kabelabgang	10
Form A				mit Stecker M12x1	17
				mit Stecker M8x1	7
				mit Dosen M8x1	8
				Kabel [g/m]	
				3-adrig	23,5
				Stecker [g]	
				M8x1	4,5
				M12x1, gerade	12
				M12x1, gewinkelt	12,5
				offenes Ende	0
Zur Ermittlung des Gesamtgewichtes sind die Gewichte der Einzelkomponenten-Gewichte zu addieren: Dose + Länge x Kabel + Verteiler + Länge x Kabel + Stecker					
Beispiel: NEDY-L2R1-V1-A1W4L-U-3L-LE3-10R 41 g + 3x 47 g + 10 g + 10x 23,5 g + 0 g = 417 g					

# Verteiler 2 auf 1, Dose Form A, EN 175301-803

Datenblatt

Beschaltung (Blick auf Dose/Stecker)									
Anschluss Nr. 4	Pin	Aderfarbe <sup>1)</sup>	Beschaltung	Aderfarbe <sup>1)</sup>	Pin	Anschluss Nr. 2			
	1	BN		BN	1				
	2	BU		BU	2				
			Aderfarbe <sup>1)</sup>	-	BK		BU	BN	
			Pin	1	4		3	2	
			Stecker M8x1						
									
		Stecker M12x1							
									

1) Nach IEC 757

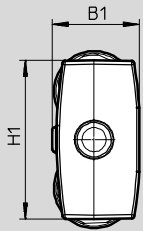
# Verteiler 2 auf 1, Dose Form A, EN 175301-803

Datenblatt

## Abmessungen

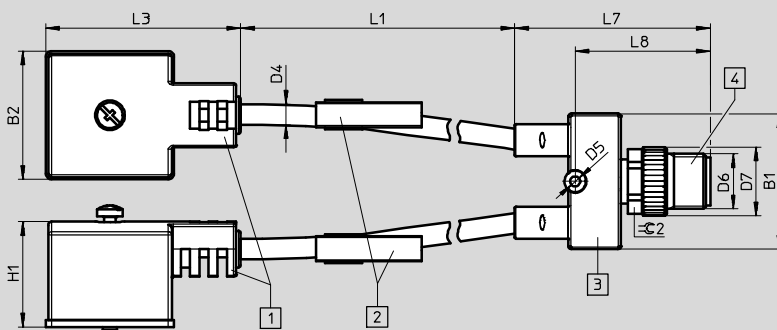
Download CAD-Daten → [www.festo.com](http://www.festo.com)

### Frontalansicht Verteilerkörper



Frontalansicht Verteilerkörper		B1	H1
Größe 1:	• Y-Verteiler mit Kabel feldgeräteseitig und Stecker M8x1	12	21
Größe 2:	• Y-Verteiler mit Kabel feldgeräteseitig und Stecker M12x1 • Y-Verteiler mit Kabel beidseitig	16,2	29,6

### Y-Verteiler mit Kabel feldgeräteseitig



- 1 Dose Feldgeräteseite    
 2 Bezeichnungsschild    
 3 Verteiler    
 4 Stecker Steuerungsseite

Elektrischer Anschluss Steuerungsseite	B1	B2	D4 Ø	D5 Ø	D6	D7 Ø	H1	L1	L3	L7	L8	≈C 2
Stecker M8x1	21	27	4,5	2,2	M8	10	23,6	300 ... 30000	42	35	21,6	SW9
Stecker M12x1	29,6	27	4,5	2,2	M12	15	23,6	300 ... 30000	42	42,7	29,5	SW13



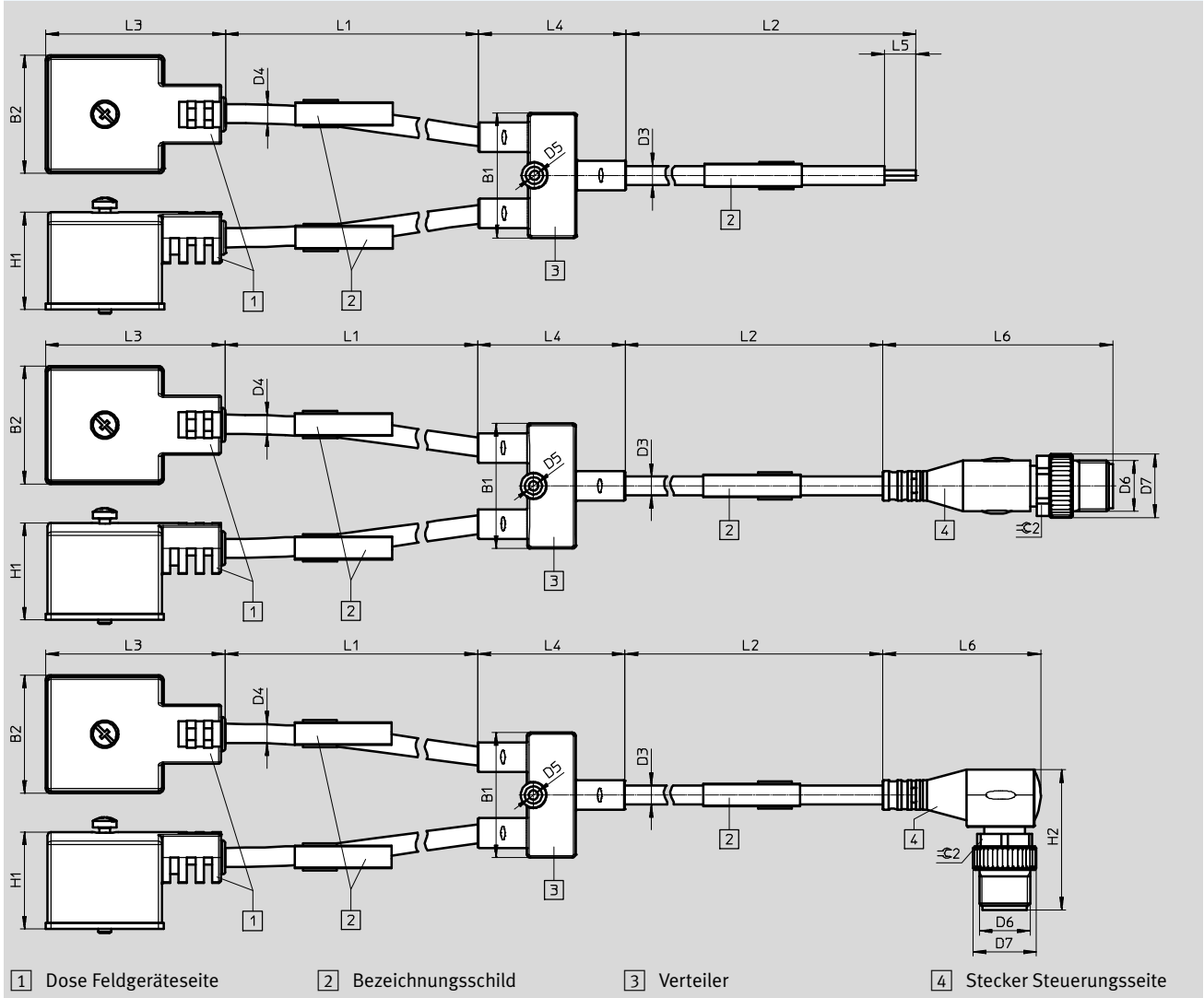
# Verteiler 2 auf 1, Dose Form A, EN 175301-803

Datenblatt

**Abmessungen**

Download CAD-Daten → [www.festo.com](http://www.festo.com)

Y-Verteiler mit Kabel beidseitig

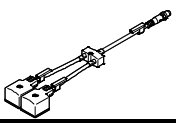



Elektrischer Anschluss Steuerungsseite		B1	B2	D3 Ø	D4 Ø	D5 Ø	D6	H1	H2	L1	L2	L3	L4	L5	L6	⌀2
Offenes Kabelende		29,6	27	4,5	4,5	2,2	–	23,6	–	(300 ... 30000)-L2	(300 ... 30000)-L1	42	34,9	50	–	–
Stecker M8x1	gerade	29,6	27	4,5	4,5	2,2	M8	23,6	–	(300 ... 30000)-L2	(300 ... 30000)-L1	42	34,9	–	41,1	SW9
	gewinkelt	29,6	27	4,5	4,5	2,2	M8	23,6	24	(300 ... 30000)-L2	(300 ... 30000)-L1	42	34,9	–	26,9	SW9
Stecker M12x1	gerade	29,6	27	4,5	4,5	2,2	M12	23,6	–	(300 ... 30000)-L2	(300 ... 30000)-L1	42	34,9	–	54,5	SW13
	gewinkelt	29,6	27	4,5	4,5	2,2	M12	23,6	33,2	(300 ... 30000)-L2	(300 ... 30000)-L1	42	34,9	–	37,5	SW13

# Verteiler 2 auf 1, Dose Form A, EN 175301-803

FESTO

Datenblatt

Bestellangaben						
	Feldgeräteseite	Steuerungsseite		Gewicht [g]	Teile-Nr.	Typ
	Kabellänge [m]	Elektrischer Anschluss	Kabellänge [m]			
Y-Verteiler mit Kabel beidseitig						
	0,3	Stecker, gerade, M8x1	2,5	128	<b>8035793</b>	<b>NEDY-L2R1-V1-A1W4L-U-0.3L-M8G4-2.5R</b>
			5	187	<b>8035794</b>	<b>NEDY-L2R1-V1-A1W4L-U-0.3L-M8G4-5R</b>
	0,3	Stecker, gerade, M12x1	2,5	134	<b>8035791</b>	<b>NEDY-L2R1-V1-A1W4L-U-0.3L-M12G4-2.5R</b>
			5	195	<b>8035792</b>	<b>NEDY-L2R1-V1-A1W4L-U-0.3L-M12G4-5R</b>

Bestellangaben – Zubehör				Teile-Nr.	Typ
	Befestigung für T-Nut	<ul style="list-style-type: none"> <li>• für Y-Verteiler mit Kabel feldgeräteseitig und Stecker M8x1</li> <li>• für Y-Verteiler mit Kabel feldgeräteseitig und Stecker M12x1</li> <li>• für Y-Verteiler mit Kabel beidseitig</li> </ul>		<b>8032868</b>	<b>NEAU-A-N8-1</b>
				<b>8032869</b>	<b>NEAU-A-N8-2</b>

# Verteiler 2 auf 1, Dose Form A, EN 175301-803

Bestellangaben – Produktbaukasten

Bestelltabelle		Bedin- gungen	Code	Eintrag Code
<b>M</b>	Baukasten-Nr.	<b>8032867</b>		
	Verteiler	Sensor-/Aktor-Verteiler	<b>NEDY</b>	NEDY
	Verteilerart	2 auf 1	<b>-L2R1</b>	-L2R1
	Beschaltung	Standardvariante (siehe Schaltbild, Standard)	<b>-V1</b>	-V1
	Anschlussstechnik links, Feld- geräteseite	Dose Form A, EN 175301-803	<b>-A1</b>	-A1
	Kabelabgang links	gewinkelt	<b>W</b>	W
	Anzahl Pole/Adern links	4-polig	<b>4</b>	4
	Anzeige	LED Signalzustand (nur für Ventile)	<b>L</b>	L
	Leitungseigenschaft	Schleppkettentauglich/Robotertauglich	<b>-U</b>	-U
	Leitungslänge links [m]	0,3 ... 30	<b>1</b> <b>-...L</b>	
<b>O</b>	Leitungsbezeichnung	mit Schildträger		
		ohne Schildträger	<b>-N</b>	
<b>M</b>	Anschlussstechnik rechts, Steuerungsseite	Offenes Ende	<b>-LE</b>	
		Stecker M8x1 A-codiert, EN 61076-2-104	<b>-M8</b>	
		Stecker M12x1 A-codiert, EN 61076-2-101	<b>-M12</b>	
<b>O</b>	Kabelabgang rechts	ohne	<b>2</b>	
		gerade	<b>3</b> <b>G</b>	
		gewinkelt	<b>3</b> <b>W</b>	
<b>M</b>	Anzahl Pole/Adern rechts	3-polig	<b>2</b> <b>3</b>	
		4-polig	<b>4</b> <b>4</b>	
<b>O</b>	Leitungslänge rechts [m]	ohne		
		0,3 ... 30	<b>5</b> <b>-...R</b>	

- 1** **-...L** Die Summe aus Leitungslänge links und Leitungslänge rechts darf 30 m nicht überschreiten
- 2** **3** Nur mit Anschlussstechnik rechts LE
- 3** **G, W** Nicht in Verbindung mit Anschlussstechnik rechts, Steuerungsseite LE
- 4** **4** Nur mit Anschlussstechnik rechts M8 oder M12
- 5** **-...R** Die Summe aus Leitungslänge links und Leitungslänge rechts darf 30 m nicht überschreiten  
Mussangabe in Verbindung mit Kabelabgang rechts W  
Mussangabe in Verbindung mit Anschlussstechnik rechts, Steuerungsseite LE

- M** Mindestangaben
- O** Optionen

### Übertrag Bestellcode

**NEDY** - **L2R1** - **V1** - **A1** **W** **4** **L** - **U** -   -    -

# Verteiler 2 auf 1, Dose Form B, EN 175301-803

Typenschlüssel

NEDY - L2R1 - V1 - B1 W 3 L - U - - - - -

**Funktion**

NEDY	Verteiler
------	-----------

**Verteilerart**

L2R1	2 auf 1
------	---------

**Beschaltung**

V1	Standardvariante
----	------------------

**Anschluss technik links, Feldgeräteseite**

B1	Dose Form B, EN 175301-803
----	----------------------------

**Kabelabgang links**

W	Gewinkelt
---	-----------

**Anzahl Pole/Adern links**

3	3-polig
---	---------

**Anzeige**

L	LED Signalzustand (nur für Ventile)
---	-------------------------------------

**Leitungseigenschaft**

U	Schleppkettentauglich/Robotertauglich
---	---------------------------------------

**Leitungslänge links**

0,3 ... 30L	0,3 ... 30 m
-------------	--------------

**Leitungsbezeichnung**

-	Mit Schilderträger
N	Ohne Schilderträger

**Anschluss technik rechts, Steuerungsseite**

LE	Offenes Ende
M8	Stecker M8x1 A-codiert, EN 61076-2-104
M12	Stecker M12x1 A-codiert, EN 61076-2-101

**Kabelabgang rechts**

-	Keine
G	Gerade
W	Gewinkelt

**Anzahl Pole/Adern rechts**

3	3-polig
4	4-polig

**Leitungslänge rechts**

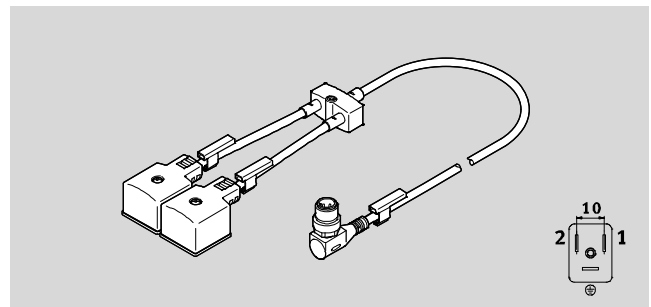
-	Ohne
0,3 ... 30R	0,3 ... 30 m

# Verteiler 2 auf 1, Dose Form B, EN 175301-803

Datenblatt

**Verteiler NEDY-L2R1-V1-B1**

- 2-fach Verteiler
- Für Anschluss von Ventilen



Allgemeine Technische Daten	
Konstruktiver Aufbau	Y-Verteiler
Verteilerart	2 auf 1
Befestigungsart	mit Zubehör, mit Durchgangsbohrung für Schraube M2
Leitungsbezeichnung	mit Schildträger (optional)
Basierend auf Norm	EN 175301-803, EN 61076-2-101, EN 61076-2-104
Elektrischer Anschluss 2	
Funktion	Feldgeräteseite
Anschlussart	2x Dose
Kabelabgang	gewinkelt
Bauform	eckig
Anschlusstechnik	Anschlussbild Form B nach EN 175301-803
Anzahl Pole/Adern	3
belegte Pole/Adern	2
Anzeige	LED gelb, Signalzustandsanzeige

Technische Daten – Elektrisch				
Elektrischer Anschluss 1		Stecker M8x1	Stecker M12x1	offenes Ende
Betriebsspannungsreich	[V DC]	20,4 ... 27,6	20,4 ... 27,6	20,4 ... 27,6
Stoßspannungsfestigkeit	[kV]	0,8	0,8	0,8
Strombelastbarkeit bei 40°C	[A]	3	4	4
Verschmutzungsgrad		3	3	3

Technische Daten – Kabel	
Kabeldurchmesser	[mm] 4,5
Leiter-Nennquerschnitt	[mm <sup>2</sup> ] 0,25
Leitungseigenschaft	Schleppkettentauglich/Robotertauglich
Prüfbedingungen Leitung	Biegewechselfestigkeit: nach Festo Norm, Prüfbedingungen nach Anfrage, Schleppkette: 5 Millionen Zyklen, Biegeradius 28 mm, Torsionsfestigkeit: > 300000 Zyklen, ±270°/0,1 m
Minimaler Biegeradius bei frei beweglichem Einsatz	[mm] 45

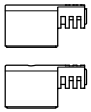
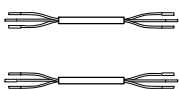
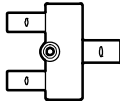
# Verteiler 2 auf 1, Dose Form B, EN 175301-803

Datenblatt

Technische Daten – Elektrischer Anschluss 1			
Funktion	Steuerungsseite		
Anschlussart	Stecker		offenes Ende
Kabelabgang	gerade, gewinkelt	gerade, gewinkelt	–
Bauform	rund	rund	–
Anschlusstechnik	M8x1 A-codiert	M12x1 A-codiert	–
Anzahl Pole/Adern	4	4	3
belegte Pole/Adern	3	3	3
Anzeige	–	–	–
Basierend auf Norm	nach EN 61076-2-104	nach EN 61076-2-101	–

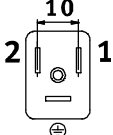
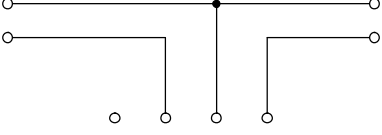
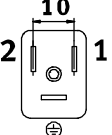
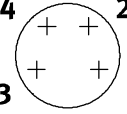
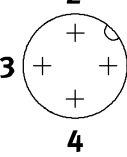
Werkstoffe	
Gehäuse	PA, PC, TPE-U(PUR)
Farbe Gehäuse	schwarz
Gewindehülse	Messing vernickelt
Dichtungen	NBR
Steckkontakte	Kupfer-Legierung vergoldet, Kupfer-Legierung versilbert
Kabelmantel	TPE-U(PUR)
Farbe Kabelmantel	grau
Werkstoff-Hinweis	Kupfer- und PTFE-frei
	RoHS konform
	halogenfrei, phosphorsäureesterfrei

Betriebs- und Umweltbedingungen		
Umgebungstemperatur	[°C]	–20 ... +80
Hinweis zur Umgebungstemperatur	[°C]	–10 ... +40 bei Befestigung über Durchgangsbohrung
Umgebungstemperatur bei beweglicher Kabelverlegung	[°C]	–20 ... +80
Lagertemperatur	[°C]	–20 ... +80
Schutzart		IP65/IP67

Produktgewicht					
					
2x Dose [g]		2x Kabel [g/m]		Verteiler [g]	
Anschlussbild	40	3-adrig	47	mit Kabelabgang	10
Form B				mit Stecker M12x1	17
				mit Stecker M8x1	7
				mit Dosen M8x1	8
				Kabel [g/m]	
				3-adrig	23,5
				Stecker [g]	
				M8x1	4,5
				M12x1, gerade	12
				M12x1, gewinkelt	12,5
				offenes Ende	0
Zur Ermittlung des Gesamtgewichtes sind die Gewichte der Einzelkomponenten-Gewichte zu addieren: Dose + Länge x Kabel + Verteiler + Länge x Kabel + Stecker					
Beispiel: NEDY-L2R1-V1-B1W3L-U-3L-LE3-10R 40 g + 3x 47 g + 10 g + 10x 23,5 g + 0 g = 416 g					

# Verteiler 2 auf 1, Dose Form B, EN 175301-803

Datenblatt

Beschaltung (Blick auf Dose/Stecker)									
Anschluss Nr. 4	Pin	Aderfarbe <sup>1)</sup>	Beschaltung	Aderfarbe <sup>1)</sup>	Pin	Anschluss Nr. 2			
	1	BN		BN	1				
	2	BU		BU	2				
			Aderfarbe <sup>1)</sup>	-	BK		BU	BN	
			Pin	1	4		3	2	
			Stecker M8x1						
									
		Stecker M12x1							
									

1) Nach IEC 757

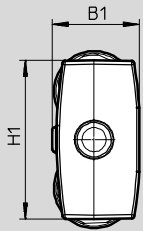
# Verteiler 2 auf 1, Dose Form B, EN 175301-803

Datenblatt

## Abmessungen

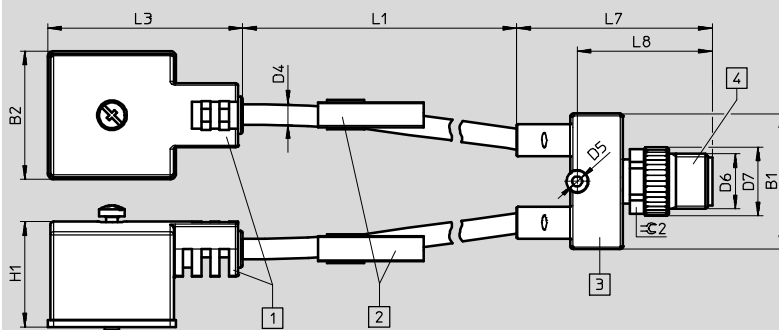
Download CAD-Daten → [www.festo.com](http://www.festo.com)

### Frontalansicht Verteilerkörper



Frontalansicht Verteilerkörper		B1	H1
Größe 1:	• Y-Verteiler mit Kabel feldgeräteseitig und Stecker M8x1	12	21
Größe 2:	• Y-Verteiler mit Kabel feldgeräteseitig und Stecker M12x1 • Y-Verteiler mit Kabel beidseitig	16,2	29,6

### Y-Verteiler mit Kabel feldgeräteseitig



1 Dose Feldgeräteseite      2 Bezeichnungsschild      3 Verteiler      4 Stecker Steuerungsseite

Elektrischer Anschluss Steuerungsseite	B1	B2	D4 Ø	D5 Ø	D6	D7 Ø	H1	L1	L3	L7	L8	≈ 2
Stecker M8x1	21	21	4,5	2,2	M8	10	23,9	300 ... 30000	43	35	21,6	SW9
Stecker M12x1	29,6	21	4,5	2,2	M12	15	23,9	300 ... 30000	43	42,7	29,5	SW13



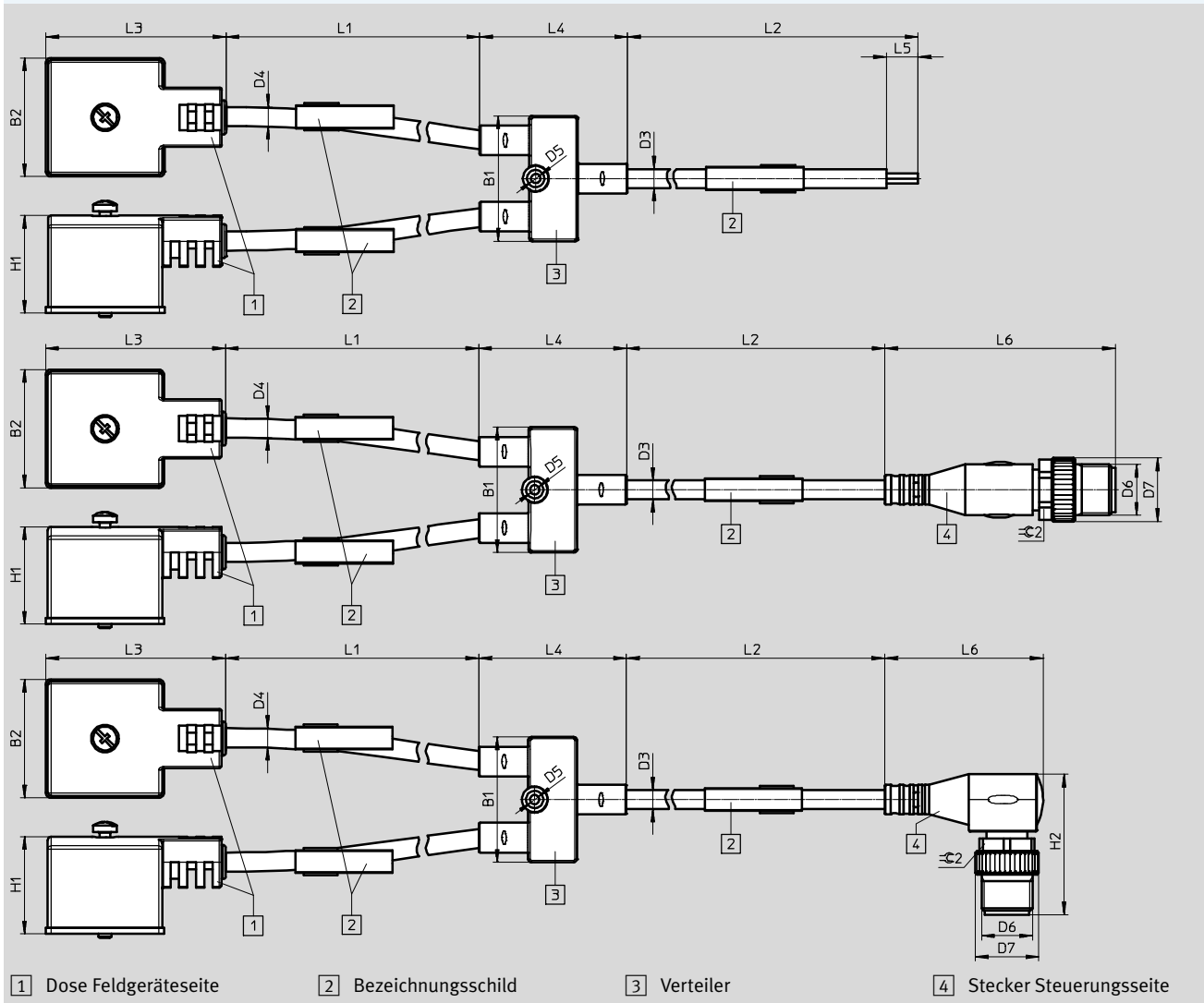
# Verteiler 2 auf 1, Dose Form B, EN 175301-803

Datenblatt

## Abmessungen

Download CAD-Daten → [www.festo.com](http://www.festo.com)

Y-Verteiler mit Kabel beidseitig



Elektrischer Anschluss Steuerungsseite	B1	B2	D3 Ø	D4 Ø	D5 Ø	D6	H1	H2	L1	L2	L3	L4	L5	L6	⌀2
Offenes Kabelende	29,6	21	4,5	4,5	2,2	–	23,9	–	(300 ... 30000)-L2	(300 ... 30000)-L1	43	34,9	50	–	–
Stecker M8x1	gerade	29,6	21	4,5	4,5	2,2	M8	23,9	–	(300 ... 30000)-L2	(300 ... 30000)-L1	43	34,9	–	41,1 SW9
	gewinkelt	29,6	21	4,5	4,5	2,2	M8	23,9	24	(300 ... 30000)-L2	(300 ... 30000)-L1	43	34,9	–	26,9 SW9
Stecker M12x1	gerade	29,6	21	4,5	4,5	2,2	M12	23,9	–	(300 ... 30000)-L2	(300 ... 30000)-L1	43	34,9	–	54,5 SW13
	gewinkelt	29,6	21	4,5	4,5	2,2	M12	23,9	33,2	(300 ... 30000)-L2	(300 ... 30000)-L1	43	34,9	–	37,5 SW13

## Bestellangaben – Zubehör

		Teile-Nr.	Typ
	Befestigung für T-Nut	<ul style="list-style-type: none"> <li>für Y-Verteiler mit Kabel feldgeräteseitig und Stecker M8x1</li> <li>für Y-Verteiler mit Kabel feldgeräteseitig und Stecker M12x1</li> <li>für Y-Verteiler mit Kabel beidseitig</li> </ul>	<b>8032868</b> <b>NEAU-A-N8-1</b>
			<b>8032869</b> <b>NEAU-A-N8-2</b>

# Verteiler 2 auf 1, Dose Form B, EN 175301-803

Bestellangaben – Produktbaukasten

Bestelltabelle		Bedin- gungen	Code	Eintrag Code
<b>M</b>	Baukasten-Nr.	<b>8032867</b>		
	Verteiler	Sensor-/Aktor-Verteiler	<b>NEDY</b>	NEDY
	Verteilerart	2 auf 1	<b>-L2R1</b>	-L2R1
	Beschaltung	Standardvariante (siehe Schaltbild, Standard)	<b>-V1</b>	-V1
	Anschluss technik links, Feld- geräteseite	Dose Form B, EN 175301-803	<b>-B1</b>	-B1
	Kabelabgang links	gewinkelt	<b>W</b>	W
	Anzahl Pole/Adern links	3-polig	<b>3</b>	3
	Anzeige	LED Signalzustand (nur für Ventile)	<b>L</b>	L
	Leitungseigenschaft	Schleppkettentauglich/Robotertauglich	<b>-U</b>	-U
	Leitungslänge links [m]	0,3 ... 30	<b>1</b> -...L	
<b>O</b>	Leitungsbezeichnung	mit Schildträger		
		ohne Schildträger	<b>-N</b>	
<b>M</b>	Anschluss technik rechts, Steuerungsseite	Offenes Ende	<b>-LE</b>	
		Stecker M8x1 A-codiert, EN 61076-2-104	<b>-M8</b>	
		Stecker M12x1 A-codiert, EN 61076-2-101	<b>-M12</b>	
<b>O</b>	Kabelabgang rechts	ohne	<b>2</b>	
		gerade	<b>3</b> <b>G</b>	
		gewinkelt	<b>3</b> <b>W</b>	
<b>M</b>	Anzahl Pole/Adern rechts	3-polig	<b>2</b> <b>3</b>	
		4-polig	<b>4</b> <b>4</b>	
<b>O</b>	Leitungslänge rechts [m]	ohne		
		0,3 ... 30	<b>5</b> -...R	

- 1** -...L Die Summe aus Leitungslänge links und Leitungslänge rechts darf 30 m nicht überschreiten
- 2** **3** Nur mit Anschluss technik rechts LE
- 3** **G, W** Nicht in Verbindung mit Anschluss technik rechts, Steuerungsseite LE
- 4** **4** Nur mit Anschluss technik rechts M8 oder M12
- 5** -...R Die Summe aus Leitungslänge links und Leitungslänge rechts darf 30 m nicht überschreiten  
Mussangabe in Verbindung mit Kabelabgang rechts W  
Mussangabe in Verbindung mit Anschluss technik rechts, Steuerungsseite LE

- M** Mindestangaben
- O** Optionen

**Übertrag Bestellcode**

**NEDY** -  **L2R1** -  **V1** -  **B1**  **W**  **3**  **L** -  **U** -   -    -

# Verteiler 2 auf 1, Dose Form B, Industriestandard 11 mm

Typenschlüssel

		NEDY	-	L2R1	-	V1	-	B2	W	3	L	-	U	-		-		-		-		
<b>Funktion</b>		NEDY																				
		Verteiler																				
<b>Verteilerart</b>		L2R1																				
		2 auf 1																				
<b>Beschaltung</b>		V1																				
		Standardvariante																				
<b>Anschluss technik links, Feldgeräteseite</b>		B2																				
		Dose Form B, Industriestandard 11 mm																				
<b>Kabelabgang links</b>		W																				
		Gewinkelt																				
<b>Anzahl Pole/Adern links</b>		3																				
		3-polig																				
<b>Anzeige</b>		L																				
		LED Signalzustand (nur für Ventile)																				
<b>Leitungseigenschaft</b>		U																				
		Schleppkettentauglich/Robotertauglich																				
<b>Leitungslänge links</b>		0,3 ... 30L																				
		0,3 ... 30 m																				
<b>Leistungsbezeichnung</b>		-																				
		Mit Schilderträger																				
		N																				
		Ohne Schilderträger																				
<b>Anschluss technik rechts, Steuerungsseite</b>		LE																				
		Offenes Ende																				
		M8																				
		Stecker M8x1 A-codiert, EN 61076-2-104																				
		M12																				
		Stecker M12x1 A-codiert, EN 61076-2-101																				
<b>Kabelabgang rechts</b>		-																				
		Keine																				
		G																				
		Gerade																				
		W																				
		Gewinkelt																				
<b>Anzahl Pole/Adern rechts</b>		3																				
		3-polig																				
		4																				
		4-polig																				
<b>Leitungslänge rechts</b>		-																				
		Ohne																				
		0,3 ... 30R																				
		0,3 ... 30 m																				

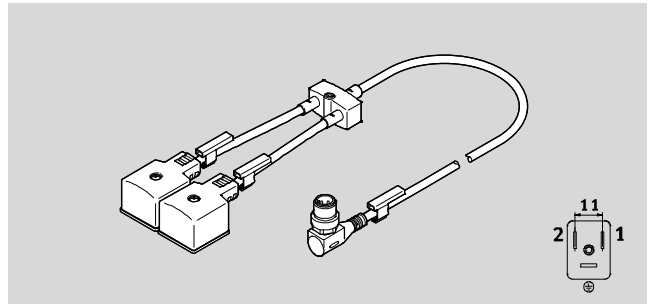
# Verteiler 2 auf 1, Dose Form B, Industriestandard 11 mm

FESTO

Datenblatt

## Verteiler NEDY-L2R1-V1-B2

- 2-fach Verteiler
- Für Anschluss von Ventilen



Allgemeine Technische Daten	
Konstruktiver Aufbau	Y-Verteiler
Verteilerart	2 auf 1
Befestigungsart	mit Zubehör, mit Durchgangsbohrung für Schraube M2
Leistungsbezeichnung	mit Schildträger (optional)
Basierend auf Norm	EN 61076-2-101, EN 61076-2-104
Elektrischer Anschluss 2	
Funktion	Feldgeräteseite
Anschlussart	2x Dose
Kabelabgang	gewinkelt
Bauform	eckig
Anschlusstechnik	Anschlussbild Form B nach Industriestandard 11 mm
Anzahl Pole/Adern	3
belegte Pole/Adern	2
Anzeige	LED gelb, Signalzustandsanzeige

Technische Daten – Elektrisch				
Elektrischer Anschluss 1		Stecker M8x1	Stecker M12x1	offenes Ende
Betriebsspannungsbe- reich	[V DC]	20,4 ... 27,6	20,4 ... 27,6	20,4 ... 27,6
Stoßspannungsfestigkeit	[kV]	0,8	0,8	0,8
Strombelastbarkeit bei 40°C	[A]	3	4	4
Verschmutzungsgrad		3	3	3

Technische Daten – Kabel	
Kabeldurchmesser	[mm] 4,5
Leiter-Nennquerschnitt	[mm <sup>2</sup> ] 0,25
Leitungseigenschaft	Schleppkettentauglich/Robotertauglich
Prüfbedingungen Leitung	Biegewechselfestigkeit: nach Festo Norm, Prüfbedingungen nach Anfrage, Schleppkette: 5 Millionen Zyklen, Biegeradius 28 mm, Torsionsfestigkeit: > 300000 Zyklen, ±270°/0,1 m
Minimaler Biegeradius bei frei beweglichem Ein- satz	[mm] 45

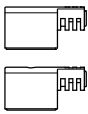
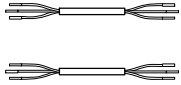
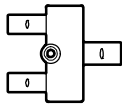
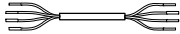

# Verteiler 2 auf 1, Dose Form B, Industriestandard 11 mm

Datenblatt

Technische Daten – Elektrischer Anschluss 1			
Funktion	Steuerungsseite		
Anschlussart	Stecker		offenes Ende
Kabelabgang	gerade, gewinkelt	gerade, gewinkelt	–
Bauform	rund	rund	–
Anschlusstechnik	M8x1 A-codiert	M12x1 A-codiert	–
Anzahl Pole/Adern	4	4	3
belegte Pole/Adern	3	3	3
Anzeige	–	–	–
Basierend auf Norm	nach EN 61076-2-104	nach EN 61076-2-101	–

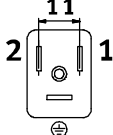
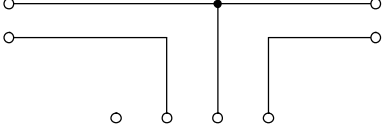
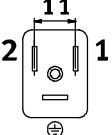
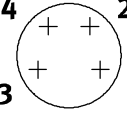
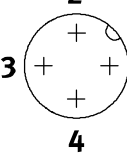
Werkstoffe	
Gehäuse	PA, PC, TPE-U(PUR)
Farbe Gehäuse	schwarz
Gewindehülse	Messing vernickelt
Dichtungen	NBR
Steckkontakte	Kupfer-Legierung vergoldet, Kupfer-Legierung versilbert
Kabelmantel	TPE-U(PUR)
Farbe Kabelmantel	grau
Werkstoff-Hinweis	Kupfer- und PTFE-frei
	RoHS konform
	halogenfrei, phosphorsäureesterfrei

Betriebs- und Umweltbedingungen		
Umgebungstemperatur	[°C]	–20 ... +80
Hinweis zur Umgebungstemperatur	[°C]	–10 ... +40 bei Befestigung über Durchgangsbohrung
Umgebungstemperatur bei beweglicher Kabelverlegung	[°C]	–20 ... +80
Lagertemperatur	[°C]	–20 ... +80
Schutzart		IP65/IP67

Produktgewicht									
									
2x Dose [g]		2x Kabel [g/m]		Verteiler [g]		Kabel [g/m]		Stecker [g]	
Anschlussbild	40	3-adrig	47	mit Kabelabgang	10	3-adrig	23,5	M8x1	4,5
Form B				mit Stecker M12x1	17			M12x1, gerade	12
				mit Stecker M8x1	7			M12x1, gewinkelt	12,5
				mit Dosen M8x1	8			offenes Ende	0
Zur Ermittlung des Gesamtgewichtes sind die Gewichte der Einzelkomponenten-Gewichte zu addieren: Dose + Länge x Kabel + Verteiler + Länge x Kabel + Stecker									
Beispiel: NEDY-L2R1-V1-B2W3L-U-3L-LE3-10R 40 g + 3x 47 g + 10 g + 10x 23,5 g + 0 g = 416 g									

# Verteiler 2 auf 1, Dose Form B, Industriestandard 11 mm

Datenblatt

Beschaltung (Blick auf Dose/Stecker)									
Anschluss Nr. 4	Pin	Aderfarbe <sup>1)</sup>	Beschaltung			Aderfarbe <sup>1)</sup>	Pin	Anschluss Nr. 2	
	1	BN				BN	1		
	2	BU				BN	2		
			Aderfarbe <sup>1)</sup>	-	BK	BU	BN		
			Pin	1	4	3	2		
			Stecker M8x1						
									
		Stecker M12x1							
									

1) Nach IEC 757

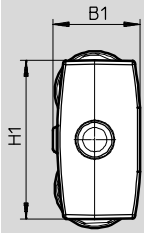
# Verteiler 2 auf 1, Dose Form B, Industriestandard 11 mm

Datenblatt

**Abmessungen**

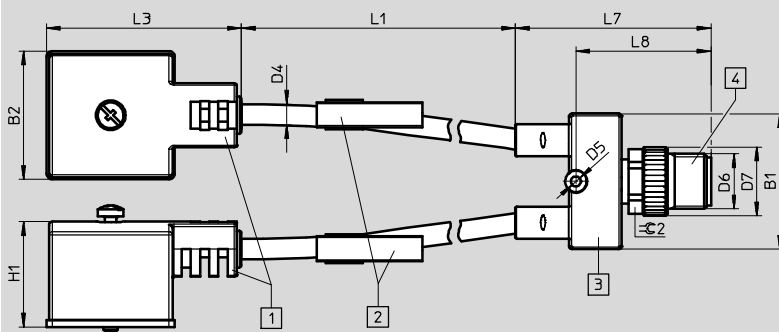
Download CAD-Daten → [www.festo.com](http://www.festo.com)

Frontalansicht Verteilerkörper



Frontalansicht Verteilerkörper		B1	H1
Größe 1:	• Y-Verteiler mit Kabel feldgeräteseitig und Stecker M8x1	12	21
Größe 2:	• Y-Verteiler mit Kabel feldgeräteseitig und Stecker M12x1 • Y-Verteiler mit Kabel beidseitig	16,2	29,6

Y-Verteiler mit Kabel feldgeräteseitig



1 Dose Feldgeräteseite      2 Bezeichnungsschild      3 Verteiler      4 Stecker Steuerungsseite

Elektrischer Anschluss Steuerungsseite	B1	B2	D4 Ø	D5 Ø	D6	D7 Ø	H1	L1	L3	L7	L8	≈C 2
Stecker M8x1	21	21	4,5	2,2	M8	10	23,9	300 ... 30000	43	35	21,6	SW9
Stecker M12x1	29,6	21	4,5	2,2	M12	15	23,9	300 ... 30000	43	42,7	29,5	SW13

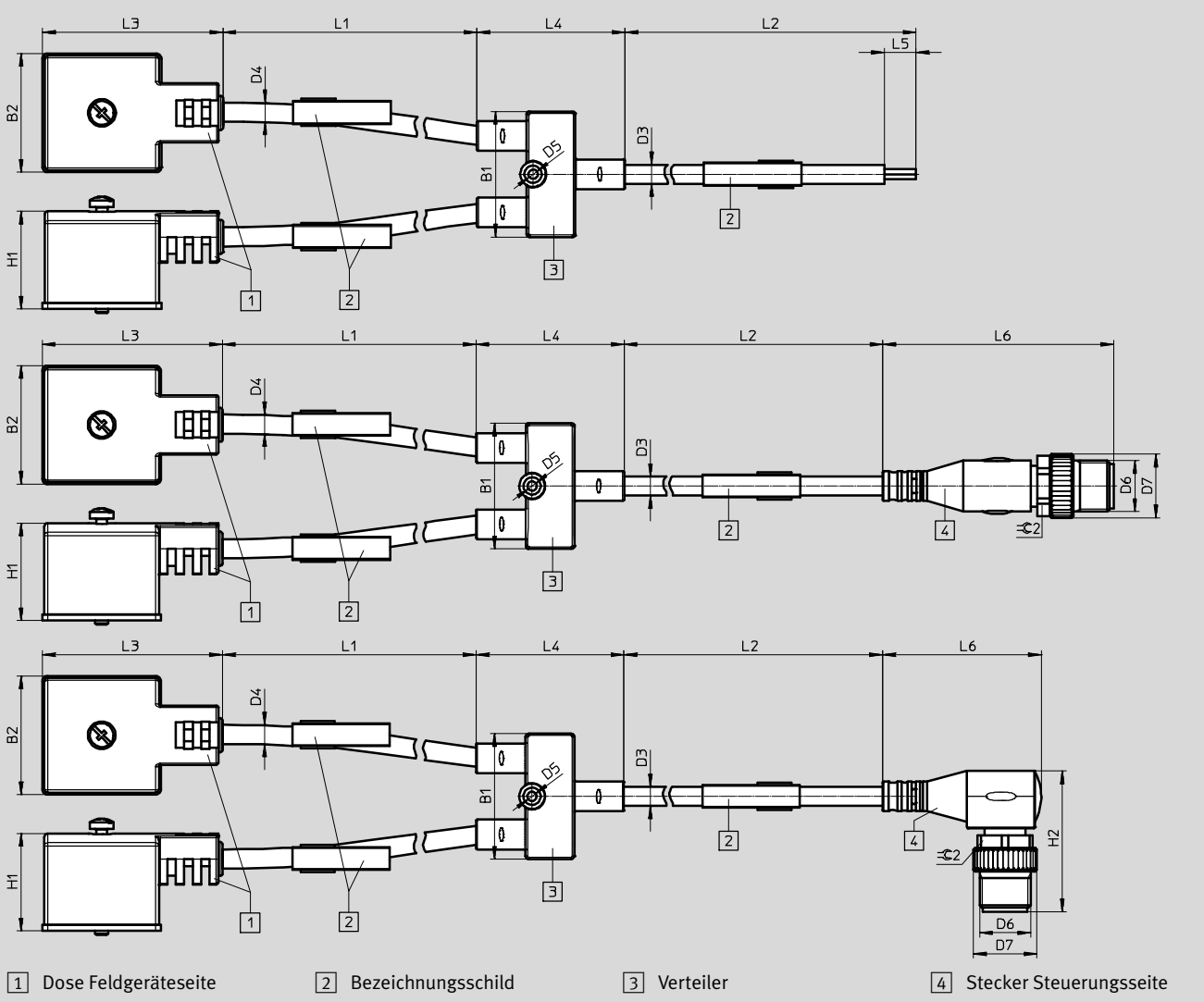
# Verteiler 2 auf 1, Dose Form B, Industriestandard 11 mm

Datenblatt

**Abmessungen**

Download CAD-Daten → [www.festo.com](http://www.festo.com)

Y-Verteiler mit Kabel beidseitig

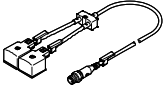



Elektrischer Anschluss Steuerungsseite		B1	B2	D3 Ø	D4 Ø	D5 Ø	D6	H1	H2	L1	L2	L3	L4	L5	L6	≈±2
Offenes Kabelende		29,6	21	4,5	4,5	2,2	–	23,9	–	(300 ... 30000)-L2	(300 ... 30000)-L1	43	34,9	50	–	–
Stecker M8x1	gerade	29,6	21	4,5	4,5	2,2	M8	23,9	–	(300 ... 30000)-L2	(300 ... 30000)-L1	43	34,9	–	41,1	SW9
	gewinkelt	29,6	21	4,5	4,5	2,2	M8	23,9	24	(300 ... 30000)-L2	(300 ... 30000)-L1	43	34,9	–	26,9	SW9
Stecker M12x1	gerade	29,6	21	4,5	4,5	2,2	M12	23,9	–	(300 ... 30000)-L2	(300 ... 30000)-L1	43	34,9	–	54,5	SW13
	gewinkelt	29,6	21	4,5	4,5	2,2	M12	23,9	33,2	(300 ... 30000)-L2	(300 ... 30000)-L1	43	34,9	–	37,5	SW13



# Verteiler 2 auf 1, Dose Form B, Industriestandard 11 mm

Datenblatt

Bestellangaben						
	Feldgeräteseite	Steuerungsseite		Gewicht [g]	Teile-Nr.	Typ
	Kabellänge [m]	Elektrischer Anschluss	Kabellänge [m]			
Y-Verteiler mit Kabel beidseitig						
	0,3	Stecker, gerade, M8x1	2,5	127	<b>8035781</b>	<b>NEDY-L2R1-V1-B2W3L-U-0.3L-M8G4-2.5R</b>
			5	186	<b>8035782</b>	<b>NEDY-L2R1-V1-B2W3L-U-0.3L-M8G4-5R</b>
		Stecker, gerade, M12x1	2,5	135	<b>8035779</b>	<b>NEDY-L2R1-V1-B2W3L-U-0.3L-M12G4-2.5R</b>
			5	194	<b>8035780</b>	<b>NEDY-L2R1-V1-B2W3L-U-0.3L-M12G4-5R</b>

Bestellangaben – Zubehör				Teile-Nr.	Typ
	Befestigung für T-Nut	<ul style="list-style-type: none"> <li>• für Y-Verteiler mit Kabel feldgeräteseitig und Stecker M8x1</li> <li>• für Y-Verteiler mit Kabel feldgeräteseitig und Stecker M12x1</li> <li>• für Y-Verteiler mit Kabel beidseitig</li> </ul>		<b>8032868</b>	<b>NEAU-A-N8-1</b>
				<b>8032869</b>	<b>NEAU-A-N8-2</b>

# Verteiler 2 auf 1, Dose Form B, Industriestandard 11 mm

Bestellangaben – Produktbaukasten

Bestelltabelle		Bedin- gungen	Code	Eintrag Code
<b>M</b>	Baukasten-Nr.	<b>8032867</b>		
	Verteiler	Sensor-/Aktor-Verteiler	<b>NEDY</b>	NEDY
	Verteilerart	2 auf 1	<b>-L2R1</b>	-L2R1
	Beschaltung	Standardvariante (siehe Schaltbild, Standard)	<b>-V1</b>	-V1
	Anschluss technik links, Feld- geräteseite	Dose Form B, Industriestandard 11 mm	<b>-B2</b>	-B2
	Kabelabgang links	gewinkelt	<b>W</b>	W
	Anzahl Pole/Adern links	3-polig	<b>3</b>	3
	Anzeige	LED Signalzustand (nur für Ventile)	<b>L</b>	L
	Leitungseigenschaft	Schleppkettentauglich/Robotertauglich	<b>-U</b>	-U
	Leitungslänge links [m]	0,3 ... 30	<b>1</b> -...L	
<b>O</b>	Leitungsbezeichnung	mit Schildträger		
		ohne Schildträger	<b>-N</b>	
<b>M</b>	Anschluss technik rechts, Steuerungsseite	Offenes Ende	<b>-LE</b>	
		Stecker M8x1 A-codiert, EN 61076-2-104	<b>-M8</b>	
		Stecker M12x1 A-codiert, EN 61076-2-101	<b>-M12</b>	
<b>O</b>	Kabelabgang rechts	ohne	<b>2</b>	
		gerade	<b>3</b> <b>G</b>	
		gewinkelt	<b>3</b> <b>W</b>	
<b>M</b>	Anzahl Pole/Adern rechts	3-polig	<b>2</b> <b>3</b>	
		4-polig	<b>4</b> <b>4</b>	
<b>O</b>	Leitungslänge rechts [m]	ohne		
		0,3 ... 30	<b>5</b> -...R	

- 1** -...L Die Summe aus Leitungslänge links und Leitungslänge rechts darf 30 m nicht überschreiten
- 2** **3** Nur mit Anschluss technik rechts LE
- 3** **G, W** Nicht in Verbindung mit Anschluss technik rechts, Steuerungsseite LE
- 4** **4** Nur mit Anschluss technik rechts M8 oder M12
- 5** -...R Die Summe aus Leitungslänge links und Leitungslänge rechts darf 30 m nicht überschreiten  
Mussangabe in Verbindung mit Kabelabgang rechts W  
Mussangabe in Verbindung mit Anschluss technik rechts, Steuerungsseite LE

- M** Mindestangaben
- O** Optionen

**Übertrag Bestellcode**

**NEDY** -  **L2R1** -  **V1** -  **B2**  **W**  **3**  **L** -  **U** -   -    -

# Verteiler 2 auf 1, Dose Form C, EN 175301-803

Typenschlüssel

NEDY - L2R1 - V1 - C1 W 4 L - U - - - - -

**Funktion**

NEDY Verteiler

**Verteilerart**

L2R1 2 auf 1

**Beschaltung**

V1 Standardvariante

**Anschluss technik links, Feldgeräteseite**

C1 Dose Form C, EN 175301-803

**Kabelabgang links**

W Gewinkelt

**Anzahl Pole/Adern links**

4 4-polig

**Anzeige**

L LED Signalzustand (nur für Ventile)

**Leitungseigenschaft**

U Schleppkettentauglich/Robotertauglich

**Leitungslänge links**

0,3 ... 30L 0,3 ... 30 m

**Leitungsbezeichnung**

- Mit Schilderträger  
N Ohne Schilderträger

**Anschluss technik rechts, Steuerungsseite**

LE Offenes Ende  
M8 Stecker M8x1 A-codiert, EN 61076-2-104  
M12 Stecker M12x1 A-codiert, EN 61076-2-101

**Kabelabgang rechts**

- Keine  
G Gerade  
W Gewinkelt

**Anzahl Pole/Adern rechts**

3 3-polig  
4 4-polig

**Leitungslänge rechts**

- Ohne  
0,3 ... 30R 0,3 ... 30 m

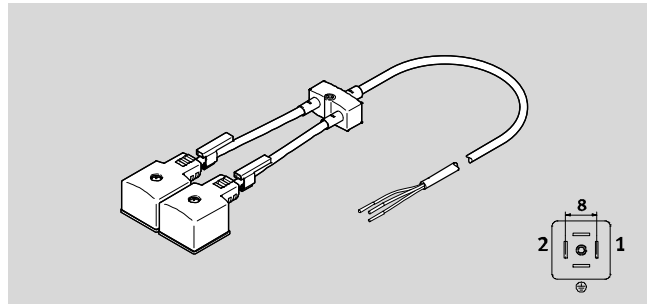
# Verteiler 2 auf 1, Dose Form C, EN 175301-803

FESTO

Datenblatt

## Verteiler NEDY-L2R1-V1-C1

- 2-fach Verteiler
- Für Anschluss von Ventilen



Allgemeine Technische Daten	
Konstruktiver Aufbau	Y-Verteiler
Verteilerart	2 auf 1
Befestigungsart	mit Zubehör, mit Durchgangsbohrung für Schraube M2
Leistungsbezeichnung	mit Schildträger (optional)
Basierend auf Norm	EN 175301-803, EN 61076-2-101, EN 61076-2-104
Elektrischer Anschluss 2	
Funktion	Feldgeräteseite
Anschlussart	2x Dose
Kabelabgang	gewinkelt
Bauform	eckig
Anschlussstechnik	Anschlussbild Form C nach EN 175301-803
Anzahl Pole/Adern	4
belegte Pole/Adern	2
Anzeige	LED gelb, Signalzustandsanzeige

Technische Daten – Elektrisch				
Elektrischer Anschluss 1		Stecker M8x1	Stecker M12x1	offenes Ende
Betriebsspannungsbe- reich	[V DC]	20,4 ... 27,6	20,4 ... 27,6	20,4 ... 27,6
Stoßspannungsfestigkeit	[kV]	0,8	0,8	0,8
Strombelastbarkeit bei 40°C	[A]	3	4	4
Verschmutzungsgrad		3	3	3

Technische Daten – Kabel	
Kabeldurchmesser	[mm] 4,5
Leiter-Nennquerschnitt	[mm <sup>2</sup> ] 0,25
Leitungseigenschaft	Schleppkettentauglich/Robotertauglich
Prüfbedingungen Leitung	Biegewechselfestigkeit: nach Festo Norm, Prüfbedingungen nach Anfrage, Schleppkette: 5 Millionen Zyklen, Biegeradius 28 mm, Torsionsfestigkeit: > 300000 Zyklen, ±270°/0,1 m
Minimaler Biegeradius bei frei beweglichem Ein- satz	[mm] 45

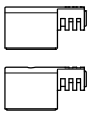
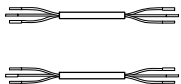
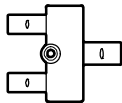
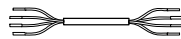

# Verteiler 2 auf 1, Dose Form C, EN 175301-803

Datenblatt

Technische Daten – Elektrischer Anschluss 1			
Funktion	Steuerungsseite		
Anschlussart	Stecker		offenes Ende
Kabelabgang	gerade, gewinkelt	gerade, gewinkelt	–
Bauform	rund	rund	–
Anschluss technik	M8x1 A-codiert	M12x1 A-codiert	–
Anzahl Pole/Adern	4	4	3
belegte Pole/Adern	3	3	3
Anzeige	–	–	–
Basierend auf Norm	nach EN 61076-2-104	nach EN 61076-2-101	–

Werkstoffe	
Gehäuse	PA, PC, TPE-U(PUR)
Farbe Gehäuse	schwarz
Gewindehülse	Messing vernickelt
Dichtungen	NBR
Steckkontakte	Kupfer-Legierung vergoldet, Kupfer-Legierung versilbert
Kabelmantel	TPE-U(PUR)
Farbe Kabelmantel	grau
Werkstoff-Hinweis	Kupfer- und PTFE-frei
	RoHS konform
	halogenfrei, phosphorsäureesterfrei

Betriebs- und Umweltbedingungen		
Umgebungstemperatur	[°C]	–20 ... +80
Hinweis zur Umgebungstemperatur	[°C]	–10 ... +40 bei Befestigung über Durchgangsbohrung
Umgebungstemperatur bei beweglicher Kabelverlegung	[°C]	–20 ... +80
Lagertemperatur	[°C]	–20 ... +80
Schutzart		IP65/IP67

Produktgewicht					
					
					
2x Dose [g]		2x Kabel [g/m]		Verteiler [g]	
Anschlussbild	20	3-adrig	47	mit Kabelabgang	10
Form C				mit Stecker M12x1	17
				mit Stecker M8x1	7
				mit Dosen M8x1	8
		Kabel [g/m]		Stecker [g]	
		3-adrig	23,5	M8x1	4,5
				M12x1, gerade	12
				M12x1, gewinkelt	12,5
				offenes Ende	0
Zur Ermittlung des Gesamtgewichtes sind die Gewichte der Einzelkomponenten-Gewichte zu addieren: Dose + Länge x Kabel + Verteiler + Länge x Kabel + Stecker					
Beispiel: NEDY-L2R1-V1-C1W4L-U-3L-LE3-10R 20 g + 3x 47 g + 10 g + 10x 23,5 g + 0 g = 396 g					

# Verteiler 2 auf 1, Dose Form C, EN 175301-803

Datenblatt

Beschtung (Blick auf Dose/Stecker)							
Anschluss Nr. 4	Pin	Aderfarbe <sup>1)</sup>	Beschaltung	Aderfarbe <sup>1)</sup>	Pin	Anschluss Nr. 2	
	1	BN		BN	1		
	2	BU		BU	2		
			Aderfarbe <sup>1)</sup>	- BK BU BN			
			Pin	1 4 3 2			
			Stecker M8x1				
		Stecker M12x1					

1) Nach IEC 757

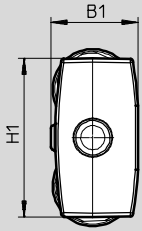
# Verteiler 2 auf 1, Dose Form C, EN 175301-803

Datenblatt

## Abmessungen

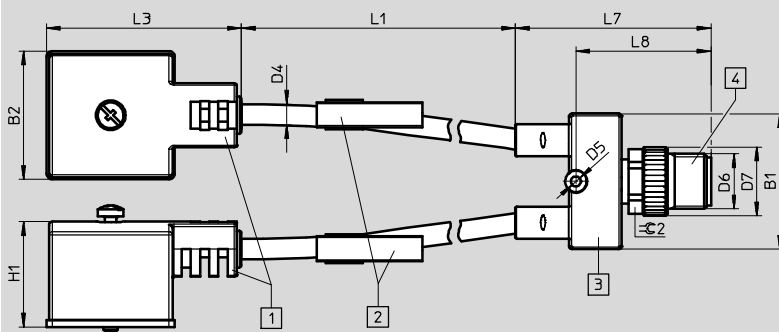
Download CAD-Daten → [www.festo.com](http://www.festo.com)

### Frontalansicht Verteilerkörper



Frontalansicht Verteilerkörper		B1	H1
Größe 1:	• Y-Verteiler mit Kabel feldgeräteseitig und Stecker M8x1	12	21
Größe 2:	• Y-Verteiler mit Kabel feldgeräteseitig und Stecker M12x1 • Y-Verteiler mit Kabel beidseitig	16,2	29,6

### Y-Verteiler mit Kabel feldgeräteseitig



1 Dose Feldgeräteseite      2 Bezeichnungsschild      3 Verteiler      4 Stecker Steuerungsseite

Elektrischer Anschluss Steuerungsseite	B1	B2	D4 Ø	D5 Ø	D6	D7 Ø	H1	L1	L3	L7	L8	≈C 2
Stecker M8x1	21	16	4,5	2,2	M8	10	21,3	300 ... 30000	30,5	35	21,6	SW9
Stecker M12x1	29,6	16	4,5	2,2	M12	15	21,3	300 ... 30000	30,5	42,7	29,5	SW13

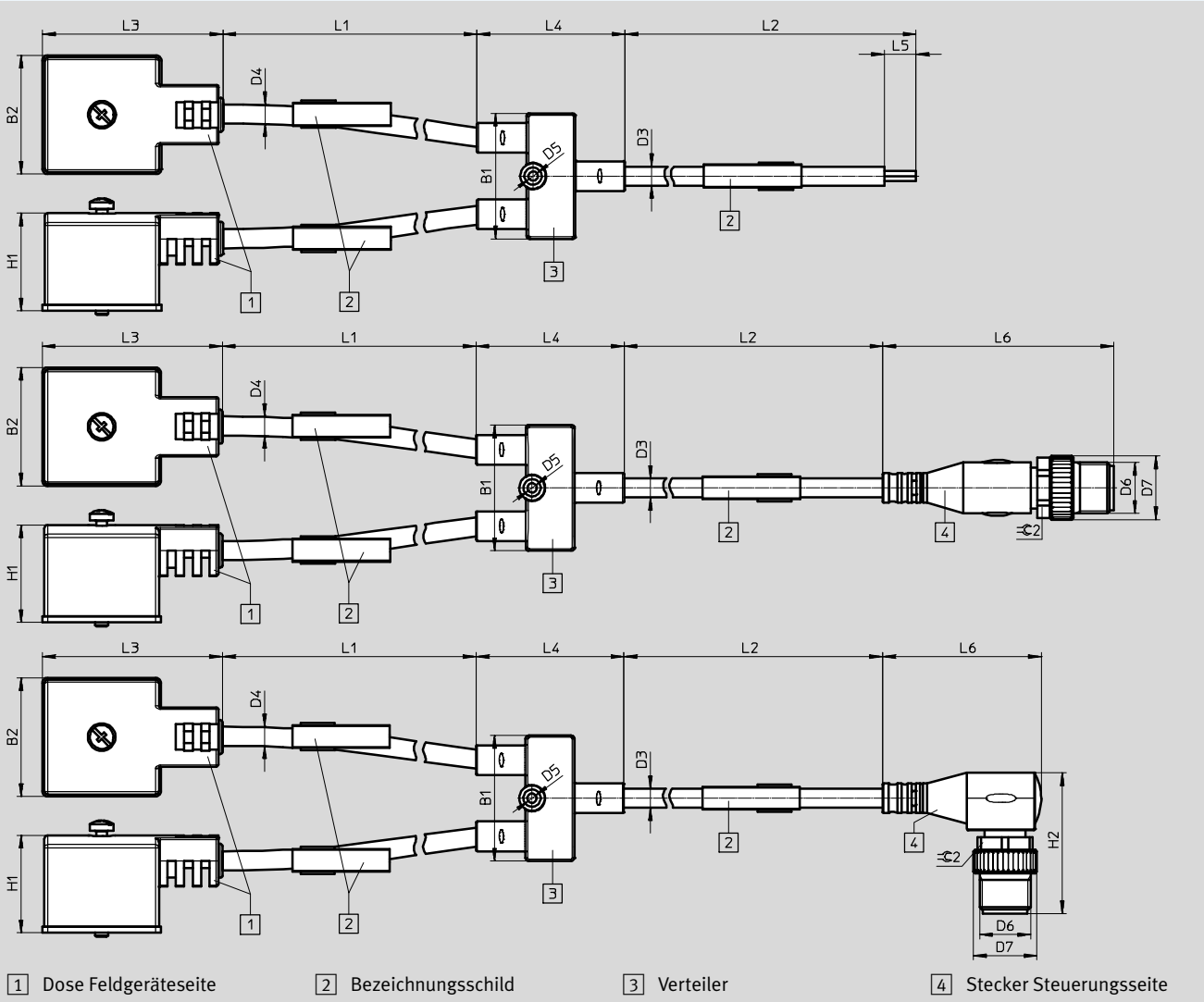
# Verteiler 2 auf 1, Dose Form C, EN 175301-803

Datenblatt

**Abmessungen**

Download CAD-Daten → [www.festo.com](http://www.festo.com)

Y-Verteiler mit Kabel beidseitig

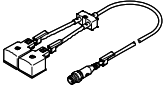



Elektrischer Anschluss Steuerungsseite		B1	B2	D3 Ø	D4 Ø	D5 Ø	D6	H1	H2	L1	L2	L3	L4	L5	L6	∠2
Offenes Kabelende		29,6	16	4,5	4,5	2,2	–	21,3	–	(300 ... 30000)-L2	(300 ... 30000)-L1	30,5	34,9	50	–	–
Stecker M8x1	gerade	29,6	16	4,5	4,5	2,2	M8	21,3	–	(300 ... 30000)-L2	(300 ... 30000)-L1	30,5	34,9	–	41,1	SW9
	gewinkelt	29,6	16	4,5	4,5	2,2	M8	21,3	24	(300 ... 30000)-L2	(300 ... 30000)-L1	30,5	34,9	–	26,9	SW9
Stecker M12x1	gerade	29,6	16	4,5	4,5	2,2	M12	21,3	–	(300 ... 30000)-L2	(300 ... 30000)-L1	30,5	34,9	–	54,5	SW13
	gewinkelt	29,6	16	4,5	4,5	2,2	M12	21,3	33,2	(300 ... 30000)-L2	(300 ... 30000)-L1	30,5	34,9	–	37,5	SW13



# Verteiler 2 auf 1, Dose Form C, EN 175301-803

Datenblatt

Bestellangaben						
	Feldgeräteseite	Steuerungsseite		Gewicht [g]	Teile-Nr.	Typ
	Kabellänge [m]	Elektrischer Anschluss	Kabellänge [m]			
Y-Verteiler mit Kabel beidseitig						
	0,3	Stecker, gerade, M8x1	2,5	107	<b>8035785</b>	<b>NEDY-L2R1-V1-C1W4L-U-0.3L-M8G4-2.5R</b>
			5	115	<b>8035786</b>	<b>NEDY-L2R1-V1-C1W4L-U-0.3L-M8G4-5R</b>
		Stecker, gerade, M12x1	2,5	115	<b>8035783</b>	<b>NEDY-L2R1-V1-C1W4L-U-0.3L-M12G4-2.5R</b>
			5	174	<b>8035784</b>	<b>NEDY-L2R1-V1-C1W4L-U-0.3L-M12G4-5R</b>

Bestellangaben – Zubehör				Teile-Nr.	Typ
	Befestigung für T-Nut	<ul style="list-style-type: none"> <li>• für Y-Verteiler mit Kabel feldgeräteseitig und Stecker M8x1</li> <li>• für Y-Verteiler mit Kabel feldgeräteseitig und Stecker M12x1</li> <li>• für Y-Verteiler mit Kabel beidseitig</li> </ul>		<b>8032868</b>	<b>NEAU-A-N8-1</b>
				<b>8032869</b>	<b>NEAU-A-N8-2</b>

# Verteiler 2 auf 1, Dose Form C, EN 175301-803

Bestellangaben – Produktbaukasten

Bestelltabelle		Bedin- gungen	Code	Eintrag Code
<b>M</b>	Baukasten-Nr.	<b>8032867</b>		
	Verteiler	Sensor-/Aktor-Verteiler	<b>NEDY</b>	NEDY
	Verteilerart	2 auf 1	<b>-L2R1</b>	-L2R1
	Beschaltung	Standardvariante (siehe Schaltbild, Standard)	<b>-V1</b>	-V1
	Anschluss technik links, Feld- geräteseite	Dose Form C, EN 175301-803	<b>-C1</b>	-C1
	Kabelabgang links	gewinkelt	<b>W</b>	W
	Anzahl Pole/Adern links	4-polig	<b>4</b>	4
	Anzeige	LED Signalzustand (nur für Ventile)	<b>L</b>	L
	Leitungseigenschaft	Schleppkettentauglich/Robotertauglich	<b>-U</b>	-U
	Leitungslänge links [m]	0,3 ... 30	<b>1</b> -...L	
<b>O</b>	Leitungsbezeichnung	mit Schildträger		
		ohne Schildträger	<b>-N</b>	
<b>M</b>	Anschluss technik rechts, Steuerungsseite	Offenes Ende	<b>-LE</b>	
		Stecker M8x1 A-codiert, EN 61076-2-104	<b>-M8</b>	
		Stecker M12x1 A-codiert, EN 61076-2-101	<b>-M12</b>	
<b>O</b>	Kabelabgang rechts	ohne	<b>2</b>	
		gerade	<b>3</b> <b>G</b>	
		gewinkelt	<b>3</b> <b>W</b>	
<b>M</b>	Anzahl Pole/Adern rechts	3-polig	<b>2</b> <b>3</b>	
		4-polig	<b>4</b> <b>4</b>	
<b>O</b>	Leitungslänge rechts [m]	ohne		
		0,3 ... 30	<b>5</b> -...R	

- 1** -...L Die Summe aus Leitungslänge links und Leitungslänge rechts darf 30 m nicht überschreiten
- 2** **3** Nur mit Anschluss technik rechts LE
- 3** **G, W** Nicht in Verbindung mit Anschluss technik rechts, Steuerungsseite LE
- 4** **4** Nur mit Anschluss technik rechts M8 oder M12
- 5** -...R Die Summe aus Leitungslänge links und Leitungslänge rechts darf 30 m nicht überschreiten  
Mussangabe in Verbindung mit Kabelabgang rechts W  
Mussangabe in Verbindung mit Anschluss technik rechts, Steuerungsseite LE

- M** Mindestangaben
- O** Optionen

**Übertrag Bestellcode**

**NEDY** -  **L2R1** -  **V1** -  **C1**  **W**  **4**  **L** -  **U** -   -    -

# Verteiler 2 auf 1, Dose Form C, Industriestandard 9,4 mm

Typenschlüssel

NEDY - L2R1 - V1 - E1 W 4 L - U - - - - -

**Funktion**

NEDY	Verteiler
------	-----------

**Verteilerart**

L2R1	2 auf 1
------	---------

**Beschaltung**

V1	Standardvariante
----	------------------

**Anschluss technik links, Feldgeräteseite**

E1	Dose Form C, Industriestandard 9,4 mm
----	---------------------------------------

**Kabelabgang links**

W	Gewinkelt
---	-----------

**Anzahl Pole/Adern links**

4	4-polig
---	---------

**Anzeige**

L	LED Signalzustand (nur für Ventile)
---	-------------------------------------

**Leitungseigenschaft**

U	Schleppkettentauglich/Robotertauglich
---	---------------------------------------

**Leitungslänge links**

0,3 ... 30L	0,3 ... 30 m
-------------	--------------

**Leitungsbezeichnung**

-	Mit Schilderträger
N	Ohne Schilderträger

**Anschluss technik rechts, Steuerungsseite**

LE	Offenes Ende
M8	Stecker M8x1 A-codiert, EN 61076-2-104
M12	Stecker M12x1 A-codiert, EN 61076-2-101

**Kabelabgang rechts**

-	Keine
G	Gerade
W	Gewinkelt

**Anzahl Pole/Adern rechts**

3	3-polig
4	4-polig

**Leitungslänge rechts**

-	Ohne
0,3 ... 30R	0,3 ... 30 m

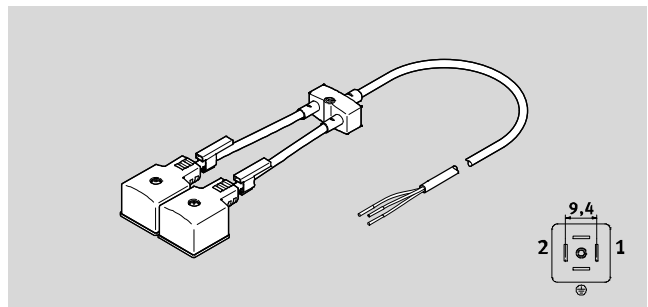
# Verteiler 2 auf 1, Dose Form C, Industriestandard 9,4 mm

FESTO

Datenblatt

Verteiler NEDY-L2R1-V1-E1

- 2-fach Verteiler
- Für Anschluss von Ventilen



Allgemeine Technische Daten	
Konstruktiver Aufbau	Y-Verteiler
Verteilerart	2 auf 1
Befestigungsart	mit Zubehör, mit Durchgangsbohrung für Schraube M2
Leistungsbezeichnung	mit Schildträger (optional)
Basierend auf Norm	EN 61076-2-101, EN 61076-2-104
Elektrischer Anschluss 2	
Funktion	Feldgeräteseite
Anschlussart	2x Dose
Kabelabgang	gewinkelt
Bauform	eckig
Anschlusstechnik	Anschlussbild Form C nach Industriestandard 9,4 mm
Anzahl Pole/Adern	4
belegte Pole/Adern	2
Anzeige	LED gelb, Signalzustandsanzeige

Technische Daten – Elektrisch				
Elektrischer Anschluss 1		Stecker M8x1	Stecker M12x1	offenes Ende
Betriebsspannungsbe- reich	[V DC]	20,4 ... 27,6	20,4 ... 27,6	20,4 ... 27,6
Stoßspannungsfestigkeit	[kV]	0,8	0,8	0,8
Strombelastbarkeit bei 40°C	[A]	3	4	4
Verschmutzungsgrad		3	3	3

Technische Daten – Kabel	
Kabeldurchmesser	[mm] 4,5
Leiter-Nennquerschnitt	[mm <sup>2</sup> ] 0,25
Leitungseigenschaft	Schleppkettentauglich/Robotertauglich
Prüfbedingungen Leitung	Biegewechselfestigkeit: nach Festo Norm, Prüfbedingungen nach Anfrage, Schleppkette: 5 Millionen Zyklen, Biegeradius 28 mm, Torsionsfestigkeit: > 300000 Zyklen, ±270°/0,1 m
Minimaler Biegeradius bei frei beweglichem Ein- satz	[mm] 45

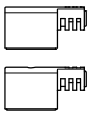
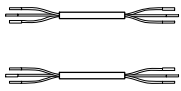
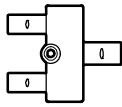
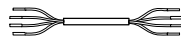

# Verteiler 2 auf 1, Dose Form C, Industriestandard 9,4 mm

Datenblatt

Technische Daten – Elektrischer Anschluss 1			
Funktion	Steuerungsseite		
Anschlussart	Stecker		offenes Ende
Kabelabgang	gerade, gewinkelt	gerade, gewinkelt	–
Bauform	rund	rund	–
Anschluss technik	M8x1 A-codiert	M12x1 A-codiert	–
Anzahl Pole/Adern	4	4	3
belegte Pole/Adern	3	3	3
Anzeige	–	–	–
Basierend auf Norm	nach EN 61076-2-104	nach EN 61076-2-101	–

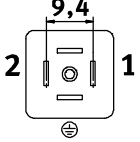
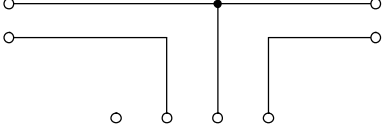
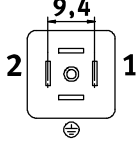
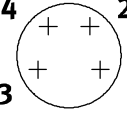
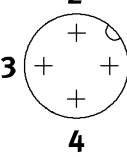
Werkstoffe	
Gehäuse	PA, PC, TPE-U(PUR)
Farbe Gehäuse	schwarz
Gewindehülse	Messing vernickelt
Dichtungen	NBR
Steckkontakte	Kupfer-Legierung vergoldet, Kupfer-Legierung versilbert
Kabelmantel	TPE-U(PUR)
Farbe Kabelmantel	grau
Werkstoff-Hinweis	Kupfer- und PTFE-frei
	RoHS konform
	halogenfrei, phosphorsäureesterfrei

Betriebs- und Umweltbedingungen		
Umgebungstemperatur	[°C]	–20 ... +80
Hinweis zur Umgebungstemperatur	[°C]	–10 ... +40 bei Befestigung über Durchgangsbohrung
Umgebungstemperatur bei beweglicher Kabelverlegung	[°C]	–20 ... +80
Lagertemperatur	[°C]	–20 ... +80
Schutzart		IP65/IP67

Produktgewicht									
									
2x Dose [g]		2x Kabel [g/m]		Verteiler [g]		Kabel [g/m]		Stecker [g]	
Anschlussbild	20	3-adrig	47	mit Kabelabgang	10	3-adrig	23,5	M8x1	4,5
Form C				mit Stecker M12x1	17			M12x1, gerade	12
				mit Stecker M8x1	7			M12x1, gewinkelt	12,5
				mit Dosen M8x1	8			offenes Ende	0
Zur Ermittlung des Gesamtgewichtes sind die Gewichte der Einzelkomponenten-Gewichte zu addieren: Dose + Länge x Kabel + Verteiler + Länge x Kabel + Stecker									
Beispiel: NEDY-L2R1-V1-E1W4L-U-3L-LE3-10R 20 g + 3x 47 g + 10 g + 10x 23,5 g + 0 g = 396 g									

# Verteiler 2 auf 1, Dose Form C, Industriestandard 9,4 mm

Datenblatt

Beschtung (Blick auf Dose/Stecker)										
Anschluss Nr. 4	Pin	Aderfarbe <sup>1)</sup>	Beschtung				Aderfarbe <sup>1)</sup>	Pin	Anschluss Nr. 2	
	1	BN					BN	1		
	2	BU					BN	2		
			Aderfarbe <sup>1)</sup>	-	BK	BU	BN			
			Pin	1	4	3	2			
			Stecker M8x1							
										
		Stecker M12x1								
										

1) Nach IEC 757

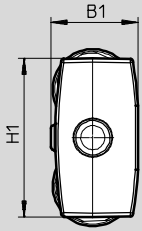
# Verteiler 2 auf 1, Dose Form C, Industriestandard 9,4 mm

Datenblatt

## Abmessungen

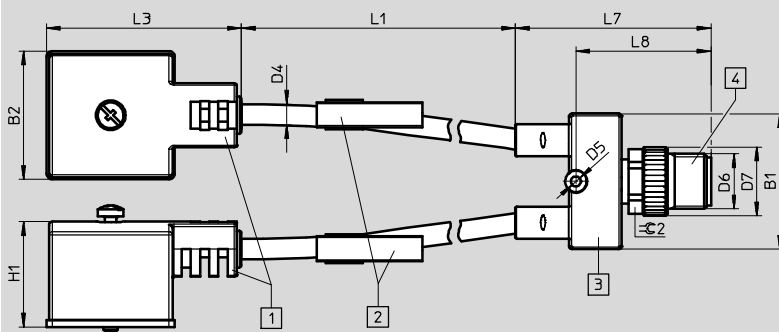
Download CAD-Daten → [www.festo.com](http://www.festo.com)

### Frontalansicht Verteilerkörper



Frontalansicht Verteilerkörper		B1	H1
Größe 1:	• Y-Verteiler mit Kabel feldgeräteseitig und Stecker M8x1	12	21
Größe 2:	• Y-Verteiler mit Kabel feldgeräteseitig und Stecker M12x1 • Y-Verteiler mit Kabel beidseitig	16,2	29,6

### Y-Verteiler mit Kabel feldgeräteseitig



1 Dose Feldgeräteseite      2 Bezeichnungsschild      3 Verteiler      4 Stecker Steuerungsseite

Elektrischer Anschluss Steuerungsseite	B1	B2	D4 Ø	D5 Ø	D6	D7 Ø	H1	L1	L3	L7	L8	≈C 2
Stecker M8x1	21	16	4,5	2,2	M8	10	21,2	300 ... 30000	30,5	35	21,6	SW9
Stecker M12x1	29,6	16	4,5	2,2	M12	15	21,2	300 ... 30000	30,5	42,7	29,5	SW13

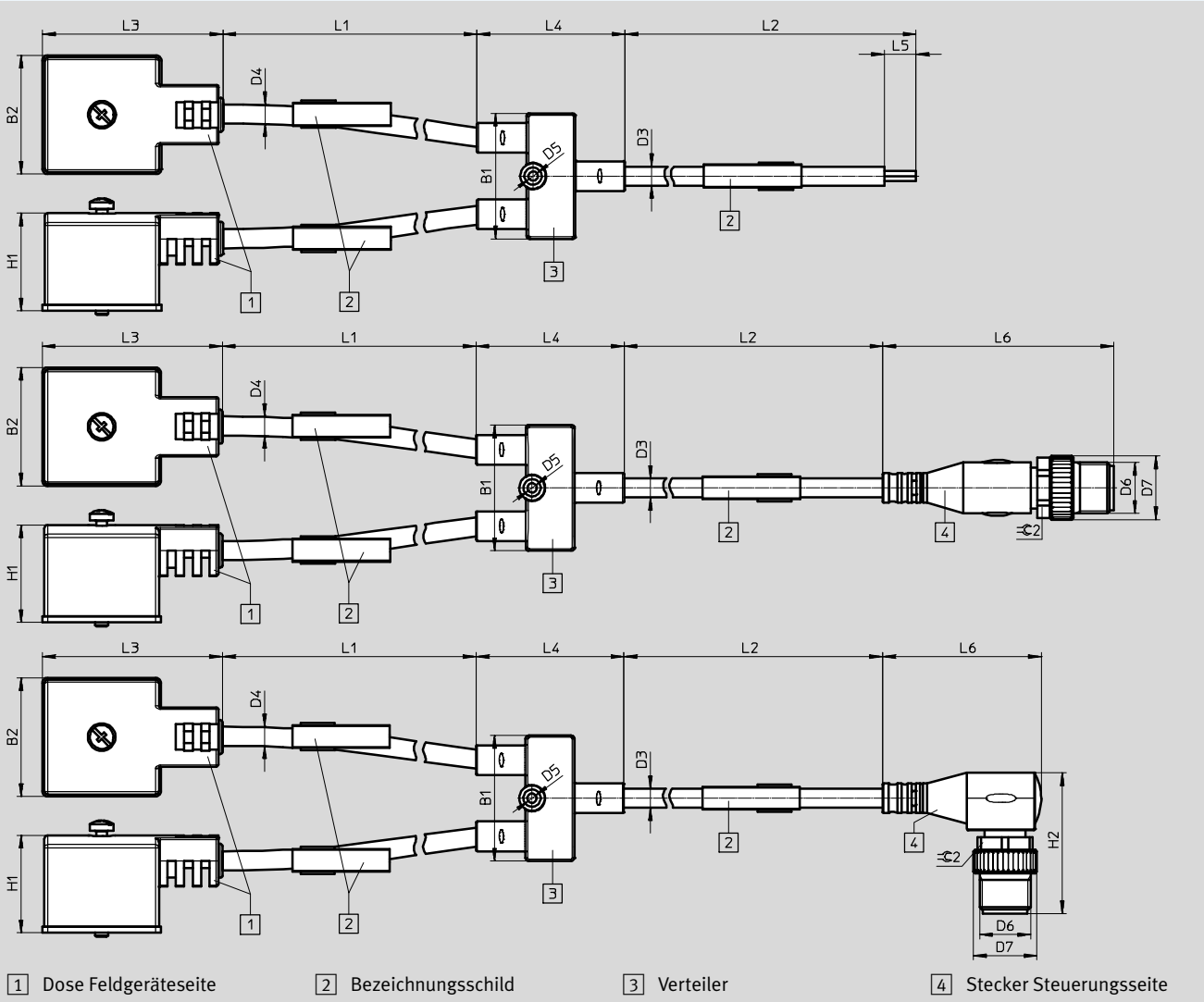
# Verteiler 2 auf 1, Dose Form C, Industriestandard 9,4 mm

Datenblatt

**Abmessungen**

Download CAD-Daten → [www.festo.com](http://www.festo.com)

Y-Verteiler mit Kabel beidseitig



Elektrischer Anschluss Steuerungsseite		B1	B2	D3 Ø	D4 Ø	D5 Ø	D6	H1	H2	L1	L2	L3	L4	L5	L6	≈±2
Offenes Kabelende		29,6	16	4,5	4,5	2,2	–	21,2	–	(300 ... 30000)-L2	(300 ... 30000)-L1	30,5	34,9	50	–	–
Stecker M8x1	gerade	29,6	16	4,5	4,5	2,2	M8	21,2	–	(300 ... 30000)-L2	(300 ... 30000)-L1	30,5	34,9	–	41,1	SW9
	gewinkelt	29,6	16	4,5	4,5	2,2	M8	21,2	24	(300 ... 30000)-L2	(300 ... 30000)-L1	30,5	34,9	–	26,9	SW9
Stecker M12x1	gerade	29,6	16	4,5	4,5	2,2	M12	21,2	–	(300 ... 30000)-L2	(300 ... 30000)-L1	30,5	34,9	–	54,5	SW13
	gewinkelt	29,6	16	4,5	4,5	2,2	M12	21,2	33,2	(300 ... 30000)-L2	(300 ... 30000)-L1	30,5	34,9	–	37,5	SW13

**Bestellangaben – Zubehör**

		Teile-Nr.	Typ
	Befestigung für T-Nut	<ul style="list-style-type: none"> <li>für Y-Verteiler mit Kabel feldgeräteseitig und Stecker M8x1</li> <li>für Y-Verteiler mit Kabel feldgeräteseitig und Stecker M12x1</li> <li>für Y-Verteiler mit Kabel beidseitig</li> </ul>	<b>8032868</b> <b>NEAU-A-N8-1</b>
			<b>8032869</b> <b>NEAU-A-N8-2</b>



# Verteiler 2 auf 1, Dose Form C, Industriestandard 9,4 mm

Bestellangaben – Produktbaukasten

Bestelltabelle		Bedin- gungen	Code	Eintrag Code
<b>M</b>	Baukasten-Nr.	<b>8032867</b>		
	Verteiler	Sensor-/Aktor-Verteiler	<b>NEDY</b>	NEDY
	Verteilerart	2 auf 1	<b>-L2R1</b>	-L2R1
	Beschaltung	Standardvariante (siehe Schaltbild, Standard)	<b>-V1</b>	-V1
	Anschlussstechnik links, Feld- geräteseite	Dose Form C, Industriestandard 9,4 mm	<b>-E1</b>	-E1
	Kabelabgang links	gewinkelt	<b>W</b>	W
	Anzahl Pole/Adern links	4-polig	<b>4</b>	4
	Anzeige	LED Signalzustand (nur für Ventile)	<b>L</b>	L
	Leitungseigenschaft	Schleppkettentauglich/Robotertauglich	<b>-U</b>	-U
	Leitungslänge links [m]	0,3 ... 30	<b>1</b> <b>-...L</b>	
<b>O</b>	Leitungsbezeichnung	mit Schildträger		
		ohne Schildträger	<b>-N</b>	
<b>M</b>	Anschlussstechnik rechts, Steuerungsseite	Offenes Ende	<b>-LE</b>	
		Stecker M8x1 A-codiert, EN 61076-2-104	<b>-M8</b>	
		Stecker M12x1 A-codiert, EN 61076-2-101	<b>-M12</b>	
<b>O</b>	Kabelabgang rechts	ohne	<b>2</b>	
		gerade	<b>3</b> <b>G</b>	
		gewinkelt	<b>3</b> <b>W</b>	
<b>M</b>	Anzahl Pole/Adern rechts	3-polig	<b>2</b> <b>3</b>	
		4-polig	<b>4</b> <b>4</b>	
<b>O</b>	Leitungslänge rechts [m]	ohne		
		0,3 ... 30	<b>5</b> <b>-...R</b>	

- 1** **-...L** Die Summe aus Leitungslänge links und Leitungslänge rechts darf 30 m nicht überschreiten
- 2** **3** Nur mit Anschlussstechnik rechts LE
- 3** **G, W** Nicht in Verbindung mit Anschlussstechnik rechts, Steuerungsseite LE
- 4** **4** Nur mit Anschlussstechnik rechts M8 oder M12
- 5** **-...R** Die Summe aus Leitungslänge links und Leitungslänge rechts darf 30 m nicht überschreiten  
Mussangabe in Verbindung mit Kabelabgang rechts W  
Mussangabe in Verbindung mit Anschlussstechnik rechts, Steuerungsseite LE

- M** Mindestangaben
- O** Optionen

**Übertrag Bestellcode**

**NEDY** -  **L2R1** -  **V1** -  **E1**  **W**  **4**  **L** -  **U** -   -     -

# Verteiler 2 auf 1, Dose Anschlussbild H

Typenschlüssel

NEDY - L2R1 - V1 - H1 G 3 - U - - - - -

**Funktion**

NEDY	Verteiler
------	-----------

**Verteilerart**

L2R1	2 auf 1
------	---------

**Beschaltung**

V1	Standardvariante
----	------------------

**Anschluss technik links, Feldgeräteseite**

H1	Dose Anschlussbild H
----	----------------------

**Kabelabgang links**

G	Gerade
---	--------

**Anzahl Pole/Adern links**

3	3-polig
---	---------

**Leitungseigenschaft**

U	Schleppkettentauglich/Robotertauglich
---	---------------------------------------

**Leitungslänge links**

0,3 ... 30L	0,3 ... 30 m
-------------	--------------

**Leitungsbezeichnung**

-	Mit Schilderträger
N	Ohne Schilderträger

**Anschluss technik rechts, Steuerungsseite**

LE	Offenes Ende
M8	Stecker M8x1 A-codiert, EN 61076-2-104
M12	Stecker M12x1 A-codiert, EN 61076-2-101

**Kabelabgang rechts**

-	Keine
G	Gerade
W	Gewinkelt

**Anzahl Pole/Adern rechts**

3	3-polig
4	4-polig

**Leitungslänge rechts**

-	Ohne
0,3 ... 30R	0,3 ... 30 m

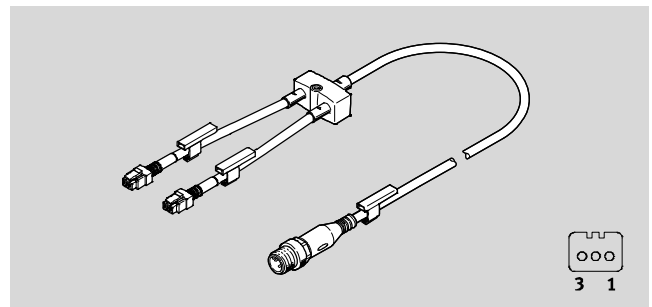
# Verteiler 2 auf 1, Dose Anschlussbild H

Datenblatt

FESTO

## Verteiler NEDY-L2R1-V1-H1

- 2-fach Verteiler
- Für Anschluss von Ventilen



Allgemeine Technische Daten	
Konstruktiver Aufbau	Y-Verteiler
Verteilerart	2 auf 1
Befestigungsart	mit Zubehör, mit Durchgangsbohrung für Schraube M2
Leistungsbezeichnung	mit Schildträger (optional)
Basierend auf Norm	EN 61076-2-101, EN 61076-2-104
Elektrischer Anschluss 2	
Funktion	Feldgeräteseite
Anschlussart	2x Dose
Kabelabgang	gerade
Bauform	eckig
Anschlusstechnik	Anschlussbild H
Anzahl Pole/Adern	3
belegte Pole/Adern	2
Anzeige	–

Technische Daten – Elektrisch	
Betriebsspannungsreich	[V DC] 0 ... 30
Stoßspannungsfestigkeit	[kV] 0,8
Strombelastbarkeit bei 40°C	[A] 3
Verschmutzungsgrad	3

Technische Daten – Kabel		
	Feldgeräteseite	Steuerungsseite
Kabeldurchmesser [mm]	3,4	4,5
Leiter-Nennquerschnitt [mm <sup>2</sup> ]	0,14	0,25
Leitungseigenschaft	Standard	Schleppkettentauglich/Robotertauglich
Prüfbedingungen Leitung	Biegewechselfestigkeit: nach Festo Norm, Prüfbedingungen nach Anfrage <ul style="list-style-type: none"> <li>• Biegewechselfestigkeit: 10000 Zyklen</li> <li>• Torsionsfestigkeit: &gt; 300000 Zyklen, ±270°/0,1 m</li> </ul>	Biegewechselfestigkeit: nach Festo Norm, Prüfbedingungen nach Anfrage <ul style="list-style-type: none"> <li>• Schleppkette: 5 Millionen Zyklen, Biegeradius 28 mm</li> <li>• Torsionsfestigkeit: &gt; 300000 Zyklen, ±270°/0,1 m</li> </ul>
Minimaler Biegeradius bei frei beweglichem Einsatz [mm]	34	45

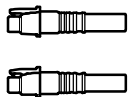
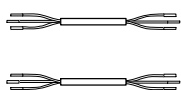
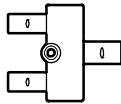


# Verteiler 2 auf 1, Dose Anschlussbild H

Datenblatt

Technische Daten – Elektrischer Anschluss 1			
Funktion	Steuerungsseite		
Anschlussart	Stecker		offenes Ende
Kabelabgang	gerade, gewinkelt	gerade, gewinkelt	–
Bauform	rund	rund	–
Anschlussstechnik	M8x1 A-codiert	M12x1 A-codiert	–
Anzahl Pole/Adern	4	4	3
belegte Pole/Adern	3	3	3
Anzeige	–	–	–
Basierend auf Norm	nach EN 61076-2-104	nach EN 61076-2-101	–

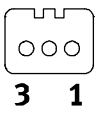
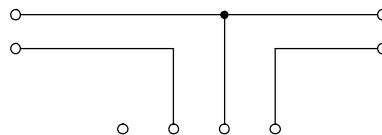
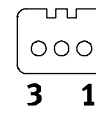
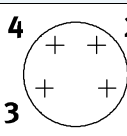
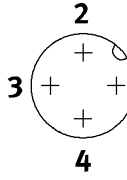
Werkstoffe	
Gehäuse	PA, POM, TPE-U(PUR)
Farbe Gehäuse	schwarz
Gewindehülse	Messing vernickelt
Dichtungen	NBR
Steckkontakte	Kupfer-Legierung vergoldet, Kupfer-Legierung verzinkt
Kabelmantel	TPE-U(PUR)
Farbe Kabelmantel	grau
Werkstoff-Hinweis	Kupfer- und PTFE-frei RoHS konform

Betriebs- und Umweltbedingungen		
Umgebungstemperatur	[°C]	–20 ... +80
Hinweis zur Umgebungstemperatur	[°C]	–10 ... +40 bei Befestigung über Durchgangsbohrung
Umgebungstemperatur bei beweglicher Kabelverlegung	[°C]	–5 ... +70
Lagertemperatur	[°C]	–20 ... +70
Schutzart		IP40

Produktgewicht									
									
2x Dose [g]		2x Kabel [g/m]		Verteiler [g]		Kabel [g/m]		Stecker [g]	
Anschlussbild H	2	2-adrig	31	mit Kabelabgang	10	3-adrig	23,5	M8x1	4,5
				mit Stecker M12x1	17			M12x1, gerade	12
				mit Stecker M8x1	7			M12x1, gewinkelt	12,5
				mit Dosen M8x1	8			offenes Ende	0
<p>Zur Ermittlung des Gesamtgewichtes sind die Gewichte der Einzelkomponenten-Gewichte zu addieren:  Dose + Länge x Kabel + Verteiler + Länge x Kabel + Stecker</p> <p>Beispiel:  NEDY-L2R1-V1-H1G3-U-3L-LE3-10R  2 g + 3x 31 g + 10 g + 10x 23,5 g + 0 g = 340 g</p>									

# Verteiler 2 auf 1, Dose Anschlussbild H

Datenblatt

Beschaltung (Blick auf Dose/Stecker)						
Anschluss Nr. 4	Pin	Aderfarbe <sup>1)</sup>	Beschaltung	Aderfarbe <sup>1)</sup>	Pin	Anschluss Nr. 2
	1	RD		RD	1	
	2	-		-	2	
	3	BK		BK	3	
		Aderfarbe <sup>1)</sup>	- BK BU BN			
		Pin	1 4 3 2			
		Stecker M8x1				
						
		Stecker M12x1				
						

1) Nach IEC 757

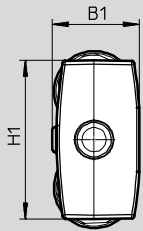
# Verteiler 2 auf 1, Dose Anschlussbild H

Datenblatt

## Abmessungen

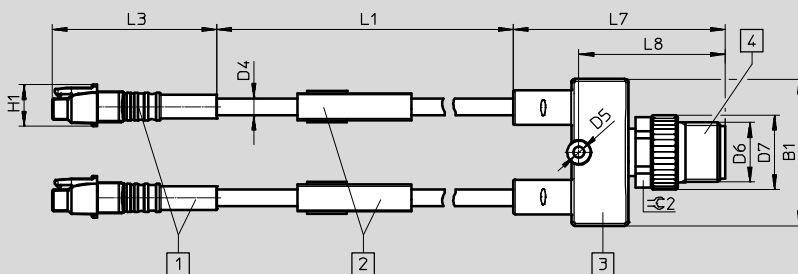
Download CAD-Daten → [www.festo.com](http://www.festo.com)

### Frontalansicht Verteilerkörper



Frontalansicht Verteilerkörper		B1	H1
Größe 1:	• Y-Verteiler mit Kabel feldgeräteseitig und Stecker M8x1	12	21
Größe 2:	• Y-Verteiler mit Kabel feldgeräteseitig und Stecker M12x1 • Y-Verteiler mit Kabel beidseitig	16,2	29,6

### Y-Verteiler mit Kabel feldgeräteseitig



- 1 Dose Feldgeräteseite    
 2 Bezeichnungsschild    
 3 Verteiler    
 4 Stecker Steuerungsseite

Elektrischer Anschluss Steuerungsseite	B1	D4 ∅	D5 ∅	D6	D7 ∅	H1	L1	L3	L7	L8	≈ 2
Stecker M8x1	21	3,4	2,2	M8	10	8,4	300 ... 30000	33,2	35	21,6	SW9
Stecker M12x1	29,6	3,4	2,2	M12	15	8,4	300 ... 30000	33,2	42,7	29,5	SW13

# Verteiler 2 auf 1, Dose Anschlussbild H

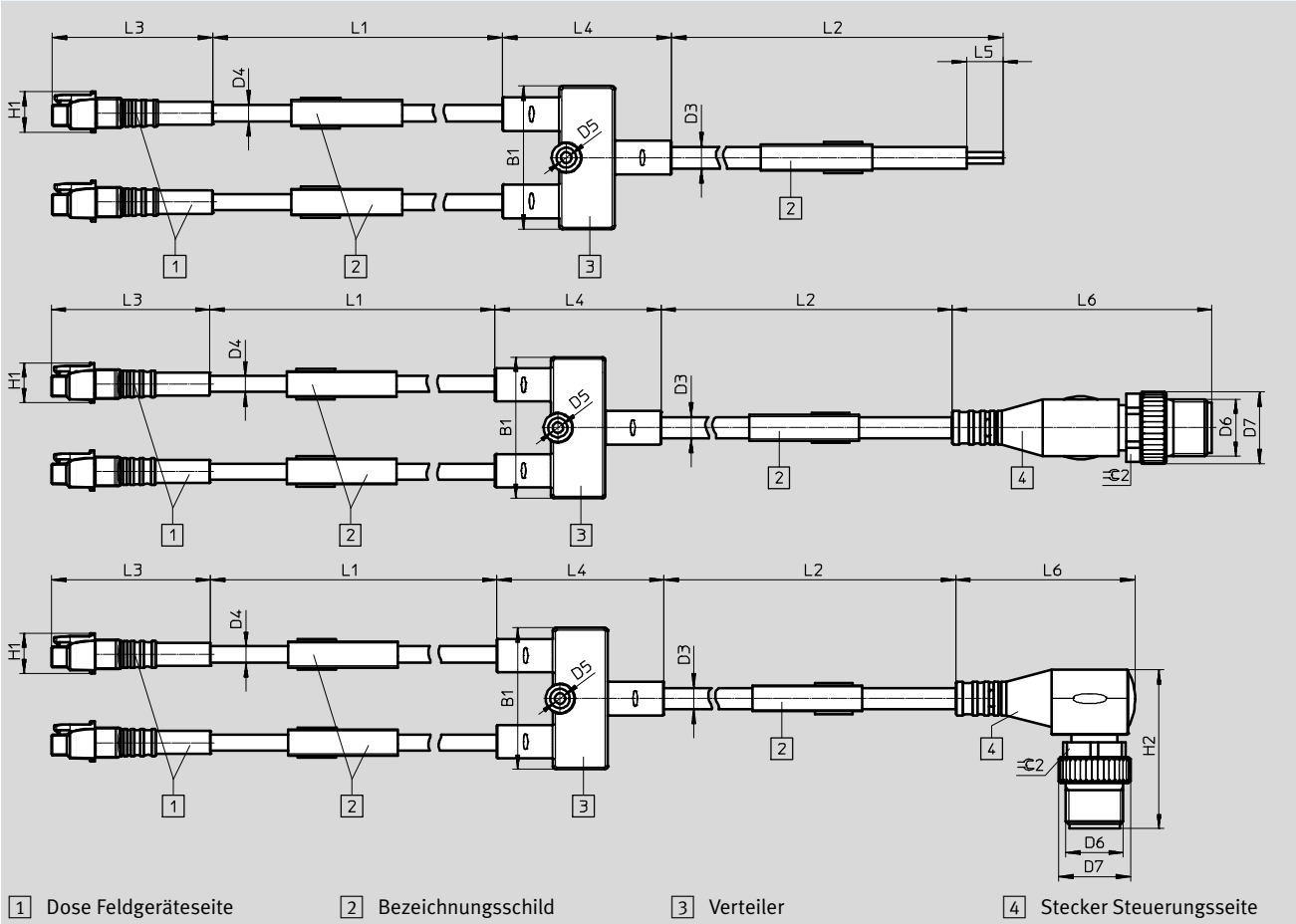
Datenblatt

FESTO

## Abmessungen

Download CAD-Daten → [www.festo.com](http://www.festo.com)

Y-Verteiler mit Kabel beidseitig



Elektrischer Anschluss Steuerungsseite	B1	D3 Ø	D4 Ø	D5 Ø	D6	H1	H2	L1	L2	L3	L4	L5	L6	⊖2
Offenes Kabelende	29,6	4,5	3,4	2,2	-	8,4	-	(300 ... 30000)-L2	(300 ... 30000)-L1	33,2	34,9	50	-	-
Stecker M8x1	gerade	29,6	4,5	3,4	2,2	M8	8,4	(300 ... 30000)-L2	(300 ... 30000)-L1	33,2	34,9	-	41,1	SW9
	gewinkelt	29,6	4,5	3,4	2,2	M8	8,4	(300 ... 30000)-L2	(300 ... 30000)-L1	33,2	34,9	-	26,9	SW9
Stecker M12x1	gerade	29,6	4,5	3,4	2,2	M12	8,4	(300 ... 30000)-L2	(300 ... 30000)-L1	33,2	34,9	-	54,5	SW13
	gewinkelt	29,6	4,5	3,4	2,2	M12	8,4	(300 ... 30000)-L2	(300 ... 30000)-L1	33,2	34,9	-	37,5	SW13

## Bestellangaben – Zubehör

		Teile-Nr.	Typ
	Befestigung für T-Nut	<ul style="list-style-type: none"> <li>für Y-Verteiler mit Kabel feldgeräteseitig und Stecker M8x1</li> </ul>	<b>8032868</b> <b>NEAU-A-N8-1</b>
		<ul style="list-style-type: none"> <li>für Y-Verteiler mit Kabel feldgeräteseitig und Stecker M12x1</li> </ul>	<b>8032869</b> <b>NEAU-A-N8-2</b>
		<ul style="list-style-type: none"> <li>für Y-Verteiler mit Kabel beidseitig</li> </ul>	

# Verteiler 2 auf 1, Dose Anschlussbild H

Bestellangaben – Produktbaukasten

Bestelltabelle		Bedin- gungen	Code	Eintrag Code
<b>M</b>	Baukasten-Nr.	<b>8032867</b>		
	Verteiler	Sensor-/Aktor-Verteiler		<b>NEDY</b>
	Verteilerart	2 auf 1		<b>-L2R1</b>
	Beschaltung	Standardvariante (siehe Schaltbild, Standard)		<b>-V1</b>
	Anschluss technik links, Feld- geräteseite	Dose Anschlussbild H		<b>-H1</b>
	Kabelabgang links	gerade		<b>G</b>
	Anzahl Pole/Adern links	3-polig		<b>3</b>
	Leitungseigenschaft	Schleppkettentauglich/Robotertauglich		<b>-U</b>
	Leitungslänge links [m]	1	<b>-...L</b>	
<b>O</b>	Leitungsbezeichnung	mit Schildträger		
		ohne Schildträger		<b>-N</b>
<b>M</b>	Anschluss technik rechts, Steuerungsseite	Offenes Ende		<b>-LE</b>
		Stecker M8x1 A-codiert, EN 61076-2-104		<b>-M8</b>
		Stecker M12x1 A-codiert, EN 61076-2-101		<b>-M12</b>
<b>O</b>	Kabelabgang rechts	2		
		3	<b>G</b>	
		3	<b>W</b>	
<b>M</b>	Anzahl Pole/Adern rechts	2	<b>3</b>	
		4	<b>4</b>	
<b>O</b>	Leitungslänge rechts [m]	ohne		
		5	<b>-...R</b>	

- 1 -...L Die Summe aus Leitungslänge links und Leitungslänge rechts darf 30 m nicht überschreiten
- 2 3 Nur mit Anschluss technik rechts LE
- 3 G, W Nicht in Verbindung mit Anschluss technik rechts, Steuerungsseite LE
- 4 4 Nur mit Anschluss technik rechts M8 oder M12
- 5 -...R Die Summe aus Leitungslänge links und Leitungslänge rechts darf 30 m nicht überschreiten  
Mussangabe in Verbindung mit Kabelabgang rechts W  
Mussangabe in Verbindung mit Anschluss technik rechts, Steuerungsseite LE

- M** Mindestangaben
- O** Optionen

**Übertrag Bestellcode**

**NEDY** -  **L2R1** -  **V1** -  **H1**  **G**  **3** -  **U** -   -    -



# Verteiler 2 auf 1, Dose Anschlussbild ZB, Furchschraube

Typenschlüssel

NEDY - L2R1 - V1 - Z1 W 2 L - U - - - - -

**Funktion**

NEDY	Verteiler
------	-----------

**Verteilerart**

L2R1	2 auf 1
------	---------

**Beschaltung**

V1	Standardvariante
----	------------------

**Anschluss technik links, Feldgeräteseite**

Z1	Dose Anschlussbild ZB, Furchschraube
----	--------------------------------------

**Kabelabgang links**

W	Gewinkelt
---	-----------

**Anzahl Pole/Adern links**

2	2-polig
---	---------

**Anzeige**

L	LED Signalzustand (nur für Ventile)
---	-------------------------------------

**Leitungseigenschaft**

U	Schleppkettentauglich/Robotertauglich
---	---------------------------------------

**Leitungslänge links**

0,3 ... 30L	0,3 ... 30 m
-------------	--------------

**Leistungsbezeichnung**

-	Mit Schilderträger
N	Ohne Schilderträger

**Anschluss technik rechts, Steuerungsseite**

LE	Offenes Ende
M8	Stecker M8x1 A-codiert, EN 61076-2-104
M12	Stecker M12x1 A-codiert, EN 61076-2-101

**Kabelabgang rechts**

-	Keine
G	Gerade
W	Gewinkelt

**Anzahl Pole/Adern rechts**

3	3-polig
4	4-polig

**Leitungslänge rechts**

-	Ohne
0,3 ... 30R	0,3 ... 30 m

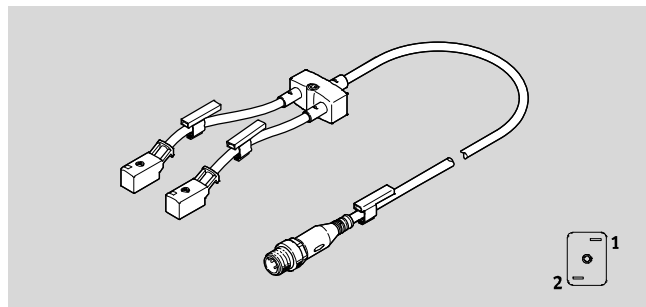
# Verteiler 2 auf 1, Dose Anschlussbild ZB, Furchschraube

FESTO

Datenblatt

## Verteiler NEDY-L2R1-V1-Z1

- 2-fach Verteiler
- Für Anschluss von Ventilen



Allgemeine Technische Daten	
Konstruktiver Aufbau	Y-Verteiler
Verteilerart	2 auf 1
Befestigungsart	mit Zubehör, mit Durchgangsbohrung für Schraube M2
Leistungsbezeichnung	mit Schildträger (optional)
Basierend auf Norm	EN 61076-2-101, EN 61076-2-104
Elektrischer Anschluss 2	
Funktion	Feldgeräteseite
Anschlussart	2x Dose
Kabelabgang	gewinkelt
Bauform	eckig
Anschlusstechnik	Anschlussbild ZB, Furchschraube
Anzahl Pole/Adern	2
belegte Pole/Adern	2
Anzeige	LED gelb, Signalzustandsanzeige

Technische Daten – Elektrisch		
Betriebsspannungsbe- reich	[V DC]	20,4 ... 26,4
Stoßspannungsfestigkeit	[kV]	0,8
Strombelastbarkeit bei 40°C	[A]	1
Verschmutzungsgrad		3

Technische Daten – Kabel		
	Feldgeräteseite	Steuerungsseite
Kabeldurchmesser	[mm]	3,4
Leiter-Nennquerschnitt	[mm <sup>2</sup> ]	0,25
Leitungseigenschaft	Standard	Schleppkettentauglich/Robotertauglich
Prüfbedingungen Leitung	Biegewechselfestigkeit: nach Festo Norm, Prüfbedingungen nach Anfrage • Schleppkette: 1,5 Millionen Zyklen, Biegeradius 75 mm • Biegewechselfestigkeit: 20000 Zyklen	Biegewechselfestigkeit: nach Festo Norm, Prüfbedingungen nach Anfrage • Schleppkette: 5 Millionen Zyklen, Biegeradius 28 mm • Torsionsfestigkeit: > 300000 Zyklen, ±270°/0,1 m
Minimaler Biegeradius bei frei beweglichem Ein- satz	[mm]	34
		45

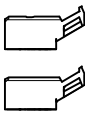
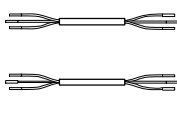
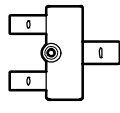
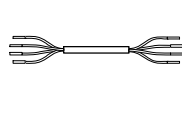
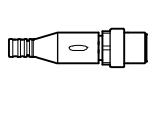
# Verteiler 2 auf 1, Dose Anschlussbild ZB, Furchschraube

Datenblatt

Technische Daten – Elektrischer Anschluss 1			
Funktion	Steuerungsseite		
Anschlussart	Stecker		offenes Ende
Kabelabgang	gerade, gewinkelt	gerade, gewinkelt	–
Bauform	rund	rund	–
Anschluss technik	M8x1 A-codiert	M12x1 A-codiert	–
Anzahl Pole/Adern	4	4	3
belegte Pole/Adern	3	3	3
Anzeige	–	–	–
Basierend auf Norm	nach EN 61076-2-104	nach EN 61076-2-101	–


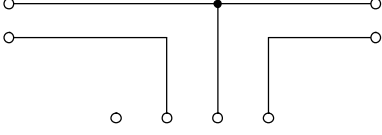
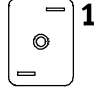
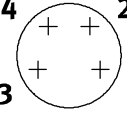
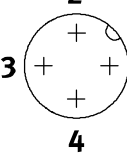
Werkstoffe	
Gehäuse	PA, TPE-U(PUR)
Farbe Gehäuse	schwarz
Gewindehülse	Messing vernickelt
Dichtungen	NBR, TPE-O
Steckkontakte	Kupfer-Legierung vergoldet, Kupfer-Legierung verzinkt
Kabelmantel	TPE-U(PUR)
Farbe Kabelmantel	grau
Werkstoff-Hinweis	Kupfer- und PTFE-frei RoHS konform

Betriebs- und Umweltbedingungen		
Umgebungstemperatur	[°C]	–10 ... +50
Hinweis zur Umgebungstemperatur	[°C]	–10 ... +40 bei Befestigung über Durchgangsbohrung
Umgebungstemperatur bei beweglicher Kabelverlegung	[°C]	–5 ... +50
Lagertemperatur	[°C]	–10 ... +50
Schutzart		IP65

Produktgewicht									
									
2x Dose [g]		2x Kabel [g/m]		Verteiler [g]		Kabel [g/m]		Stecker [g]	
Anschlussbild ZB	5	2-adrig	31	mit Kabelabgang	10	3-adrig	23,5	M8x1	4,5
				mit Stecker M12x1	17			M12x1, gerade	12
				mit Stecker M8x1	7			M12x1, gewinkelt	12,5
				mit Dosen M8x1	8			offenes Ende	0
Zur Ermittlung des Gesamtgewichtes sind die Gewichte der Einzelkomponenten-Gewichte zu addieren: Dose + Länge x Kabel + Verteiler + Länge x Kabel + Stecker									
Beispiel: NEDY-L2R1-V1-Z1W2L-U-3L-LE3-10R 5 g + 3x 31 g + 10 g + 10x 23,5 g + 0 g = 343 g									

# Verteiler 2 auf 1, Dose Anschlussbild ZB, Furchschraube

Datenblatt

Beschaltung (Blick auf Dose/Stecker)										
Anschluss Nr. 4	Pin	Aderfarbe <sup>1)</sup>	Beschaltung				Aderfarbe <sup>1)</sup>	Pin	Anschluss Nr. 2	
	1	BK					BK	1		
	2	BK					BK	2		
			Aderfarbe <sup>1)</sup>	-	BK	BU	BN			
			Pin	1	4	3	2			
			Stecker M8x1							
										
		Stecker M12x1								
										

1) Nach IEC 757

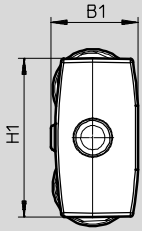
# Verteiler 2 auf 1, Dose Anschlussbild ZB, Furchenschraube

Datenblatt

## Abmessungen

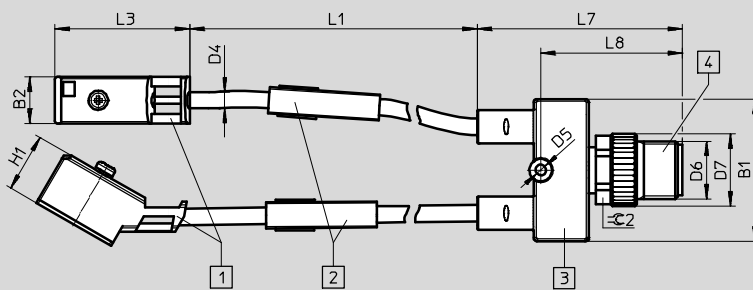
Download CAD-Daten → [www.festo.com](http://www.festo.com)

### Frontalansicht Verteilerkörper



Frontalansicht Verteilerkörper		B1	H1
Größe 1:	• Y-Verteiler mit Kabel feldgeräteseitig und Stecker M8x1	12	21
Größe 2:	• Y-Verteiler mit Kabel feldgeräteseitig und Stecker M12x1 • Y-Verteiler mit Kabel beidseitig	16,2	29,6

### Y-Verteiler mit Kabel feldgeräteseitig



- 1 Dose Feldgeräteseite     
 2 Bezeichnungsschild     
 3 Verteiler     
 4 Stecker Steuerungsseite

Elektrischer Anschluss Steuerungsseite	B1	B2	D4 ∅	D5 ∅	D6	D7 ∅	H1	L1	L3	L7	L8	≈C 2
Stecker M8x1	21	9,7	3,4	2,2	M8	10	11,3	300 ... 30000	28,4	35	21,6	SW9
Stecker M12x1	29,6	9,7	3,4	2,2	M12	15	11,3	300 ... 30000	28,4	42,7	29,5	SW13

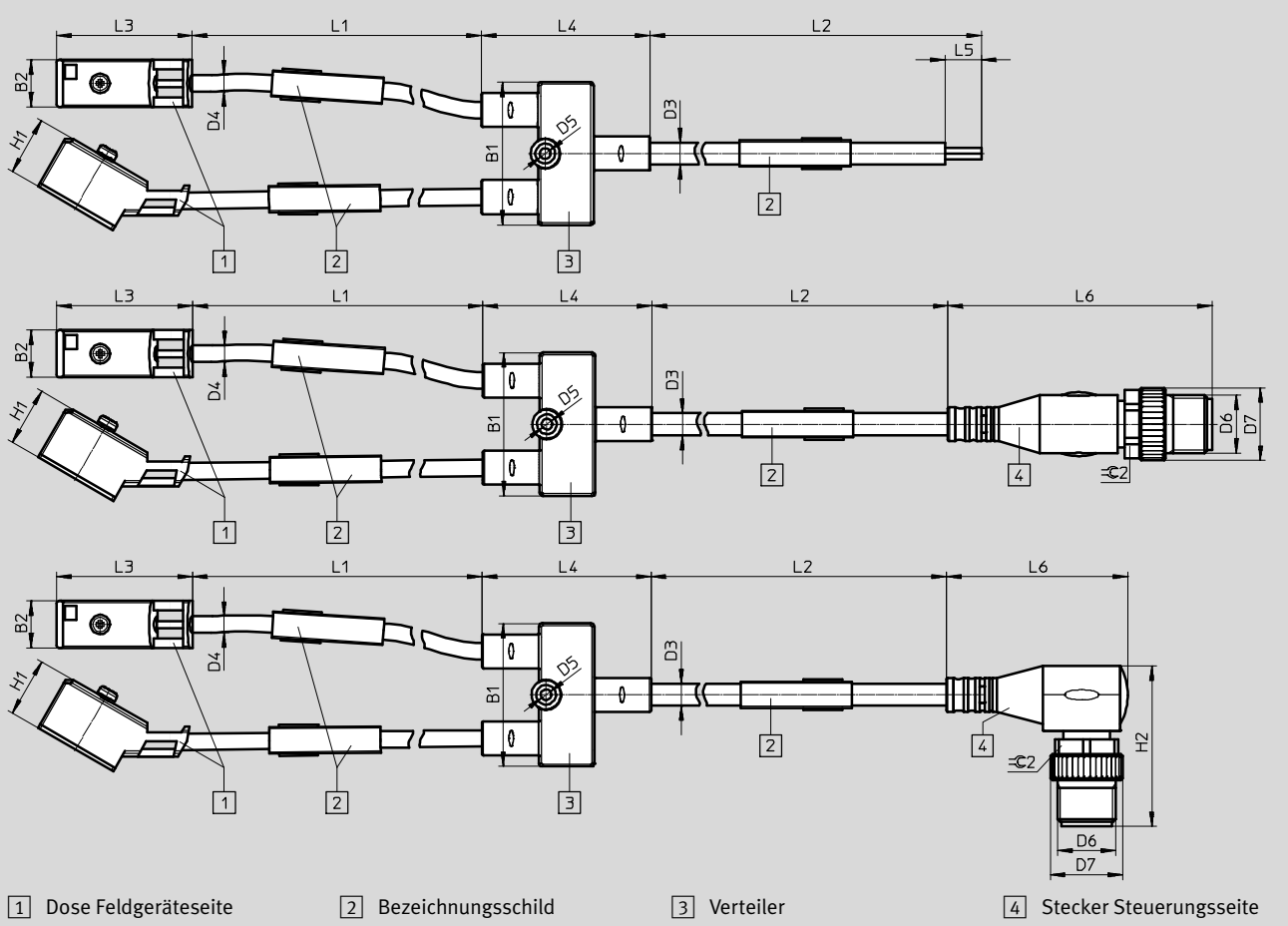
# Verteiler 2 auf 1, Dose Anschlussbild ZB, Furchenschraube

Datenblatt

## Abmessungen

Download CAD-Daten → [www.festo.com](http://www.festo.com)

Y-Verteiler mit Kabel beidseitig



Elektrischer Anschluss Steuerungsseite		B1	B2	D3 Ø	D4 Ø	D5 Ø	D6	H1	H2	L1	L2	L3	L4	L5	L6	⊖C2
Offenes Kabelende		29,6	9,7	4,5	3,4	2,2	-	11,3	-	(300 ... 30000)-L2	(300 ... 30000)-L1	28,4	34,9	50	-	-
Stecker M8x1	gerade	29,6	9,7	4,5	3,4	2,2	M8	11,3	-	(300 ... 30000)-L2	(300 ... 30000)-L1	28,4	34,9	-	41,1	SW9
	gewinkelt	29,6	9,7	4,5	3,4	2,2	M8	11,3	24	(300 ... 30000)-L2	(300 ... 30000)-L1	28,4	34,9	-	26,9	SW9
Stecker M12x1	gerade	29,6	9,7	4,5	3,4	2,2	M12	11,3	-	(300 ... 30000)-L2	(300 ... 30000)-L1	28,4	34,9	-	54,5	SW13
	gewinkelt	29,6	9,7	4,5	3,4	2,2	M12	11,3	33,2	(300 ... 30000)-L2	(300 ... 30000)-L1	28,4	34,9	-	37,5	SW13

## Bestellangaben – Zubehör

		Teile-Nr.	Typ
	Befestigung für T-Nut	<ul style="list-style-type: none"> <li>für Y-Verteiler mit Kabel feldgeräteseitig und Stecker M8x1</li> <li>für Y-Verteiler mit Kabel feldgeräteseitig und Stecker M12x1</li> <li>für Y-Verteiler mit Kabel beidseitig</li> </ul>	<b>8032868</b> <b>NEAU-A-N8-1</b>
			<b>8032869</b> <b>NEAU-A-N8-2</b>

# Verteiler 2 auf 1, Dose Anschlussbild ZB, Furchschraube

Bestellangaben – Produktbaukasten

Bestelltabelle		Bedin- gungen	Code	Eintrag Code
<b>M</b>	Baukasten-Nr.	<b>8032867</b>		
	Verteiler	Sensor-/Aktor-Verteiler	<b>NEDY</b>	NEDY
	Verteilerart	2 auf 1	<b>-L2R1</b>	-L2R1
	Beschaltung	Standardvariante (siehe Schaltbild, Standard)	<b>-V1</b>	-V1
	Anschlussstechnik links, Feld- geräteseite	Dose Anschlussbild ZB, Furchschraube	<b>-Z1</b>	-Z1
	Kabelabgang links	gewinkelt	<b>W</b>	W
	Anzahl Pole/Adern links	2-polig	<b>2</b>	2
	Anzeige	LED Signalzustand (nur für Ventile)	<b>L</b>	L
	Leitungseigenschaft	Schleppkettentauglich/Robotertauglich	<b>-U</b>	-U
	Leitungslänge links [m]	0,3 ... 30	<b>1</b> <b>-...L</b>	
<b>O</b>	Leitungsbezeichnung	mit Schildträger		
		ohne Schildträger	<b>-N</b>	
<b>M</b>	Anschlussstechnik rechts, Steuerungsseite	Offenes Ende	<b>-LE</b>	
		Stecker M8x1 A-codiert, EN 61076-2-104	<b>-M8</b>	
		Stecker M12x1 A-codiert, EN 61076-2-101	<b>-M12</b>	
<b>O</b>	Kabelabgang rechts	ohne	<b>2</b>	
		gerade	<b>3</b> <b>G</b>	
		gewinkelt	<b>3</b> <b>W</b>	
<b>M</b>	Anzahl Pole/Adern rechts	3-polig	<b>2</b> <b>3</b>	
		4-polig	<b>4</b> <b>4</b>	
<b>O</b>	Leitungslänge rechts [m]	ohne		
		0,3 ... 30	<b>5</b> <b>-...R</b>	

- 1** **-...L** Die Summe aus Leitungslänge links und Leitungslänge rechts darf 30 m nicht überschreiten
- 2** **3** Nur mit Anschlussstechnik rechts LE
- 3** **G, W** Nicht in Verbindung mit Anschlussstechnik rechts, Steuerungsseite LE
- 4** **4** Nur mit Anschlussstechnik rechts M8 oder M12
- 5** **-...R** Die Summe aus Leitungslänge links und Leitungslänge rechts darf 30 m nicht überschreiten  
Mussangabe in Verbindung mit Kabelabgang rechts W  
Mussangabe in Verbindung mit Anschlussstechnik rechts, Steuerungsseite LE

- M** Mindestangaben
- O** Optionen

### Übertrag Bestellcode

**NEDY** - **L2R1** - **V1** - **Z1** **W** **2** **L** - **U** -   -    -

# Verteiler 2 auf 1, Dose Anschlussbild ZC, Furchschraube

Typenschlüssel

NEDY - L2R1 - V1 - Z3 W 2 Z - U - - - - -

**Funktion**

NEDY	Verteiler
------	-----------

**Verteilerart**

L2R1	2 auf 1
------	---------

**Beschaltung**

V1	Standardvariante
----	------------------

**Anschluss technik links, Feldgeräteseite**

Z3	Dose Anschlussbild ZC, Furchschraube
----	--------------------------------------

**Kabelabgang links**

W	Gewinkelt
---	-----------

**Anzahl Pole/Adern links**

2	2-polig
---	---------

**Anzeige**

Z	LED Signalzustand, Haltestromabsenkung (nur für Ventile ohne Haltestromabsenkung)
---	--

**Leitungseigenschaft**

U	Schleppkettentauglich/Robotertauglich
---	---------------------------------------

**Leitungslänge links**

0,3 ... 30L	0,3 ... 30 m
-------------	--------------

**Leistungsbezeichnung**

-	Mit Schilderträger
N	Ohne Schilderträger

**Anschluss technik rechts, Steuerungsseite**

LE	Offenes Ende
M8	Stecker M8x1 A-codiert, EN 61076-2-104
M12	Stecker M12x1 A-codiert, EN 61076-2-101

**Kabelabgang rechts**

-	Keine
G	Gerade
W	Gewinkelt

**Anzahl Pole/Adern rechts**

3	3-polig
4	4-polig

**Leitungslänge rechts**

-	Ohne
0,3 ... 30R	0,3 ... 30 m

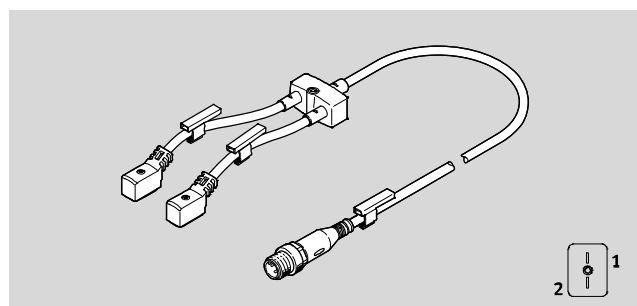


# Verteiler 2 auf 1, Dose Anschlussbild ZC, Furchschraube

Datenblatt

## Verteiler NEDY-L2R1-V1-Z3

- 2-fach Verteiler
- Mit LED-Anzeige des Signalzustands und Haltestromabsenkung für Anschluss von Ventilen ohne Haltestromabsenkung



Allgemeine Technische Daten	
Konstruktiver Aufbau	Y-Verteiler
Verteilerart	2 auf 1
Befestigungsart	mit Zubehör, mit Durchgangsbohrung für Schraube M2
Leistungsbezeichnung	mit Schildträger (optional)
Basierend auf Norm	EN 61076-2-101, EN 61076-2-104
Elektrischer Anschluss 2	
Funktion	Feldgeräteseite
Anschlussart	2x Dose
Kabelabgang	gewinkelt
Bauform	eckig
Anschlusstechnik	Anschlussbild ZC, Furchschraube
Anzahl Pole/Adern	2
belegte Pole/Adern	2
Anzeige	LED gelb, Signalzustandsanzeige
Zusätzliche Funktion	Haltestromabsenkung

Technische Daten – Elektrisch	
Betriebsspannungsbereich [V DC]	20,4 ... 26,4
Stoßspannungsfestigkeit [kV]	0,8
Strombelastbarkeit bei 40°C [A]	1
Verschmutzungsgrad	3

Technische Daten – Kabel		
	Feldgeräteseite	Steuerungsseite
Kabeldurchmesser [mm]	2,9	4,5
Leiter-Nennquerschnitt [mm <sup>2</sup> ]	0,14	0,25
Leitungseigenschaft	Schleppkettentauglich/Robotertauglich	Schleppkettentauglich/Robotertauglich
Prüfbedingungen Leitung	Biegewechselfestigkeit: nach Festo Norm, Prüfbedingungen nach Anfrage <ul style="list-style-type: none"> <li>• Schleppkette: 5 Millionen Zyklen, Biegeradius 28 mm</li> <li>• Torsionsfestigkeit: &gt; 300000 Zyklen, ±270°/0,1 m</li> </ul>	Biegewechselfestigkeit: nach Festo Norm, Prüfbedingungen nach Anfrage <ul style="list-style-type: none"> <li>• Schleppkette: 5 Millionen Zyklen, Biegeradius 28 mm</li> <li>• Torsionsfestigkeit: &gt; 300000 Zyklen, ±270°/0,1 m</li> </ul>
Minimaler Biegeradius bei frei beweglichem Einsatz [mm]	29	45

# Verteiler 2 auf 1, Dose Anschlussbild ZC, Furchschraube

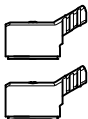
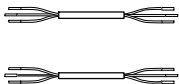
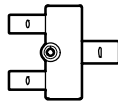
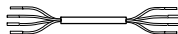
Datenblatt

Technische Daten – Elektrischer Anschluss 1			
Funktion	Steuerungsseite		
Anschlussart	Stecker		offenes Ende
Kabelabgang	gerade, gewinkelt	gerade, gewinkelt	–
Bauform	rund	rund	–
Anschlusstechnik	M8x1 A-codiert	M12x1 A-codiert	–
Anzahl Pole/Adern	4	4	3
belegte Pole/Adern	3	3	3
Anzeige	–	–	–
Basierend auf Norm	nach EN 61076-2-104	nach EN 61076-2-101	–

Werkstoffe	
Gehäuse	PA, TPE-U(PUR)
Farbe Gehäuse	schwarz
Gewindehülse	Messing vernickelt
Steckkontakte	Kupfer-Legierung vergoldet, Kupfer-Legierung verzinkt
Kabelmantel	TPE-U(PUR)
Farbe Kabelmantel	grau
Werkstoff-Hinweis	Kupfer- und PTFE-frei
	RoHS konform

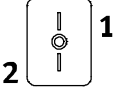
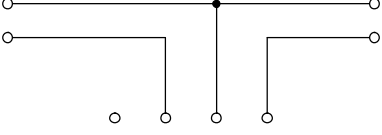
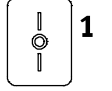
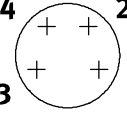
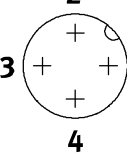
Betriebs- und Umweltbedingungen	
Umgebungstemperatur [°C]	–10 ... +50
Hinweis zur Umgebungstemperatur [°C]	–10 ... +40 bei Befestigung über Durchgangsbohrung
Umgebungstemperatur bei beweglicher Kabelverlegung [°C]	–5 ... +50
Lagertemperatur [°C]	–10 ... +50
CE-Zeichen (siehe Konformitätserklärung)	nach EU-EMV-Richtlinie <sup>1)</sup>
Zulassung	RCM Mark
Schutzart	IP65
Korrosionsbeständigkeit KBK <sup>2)</sup>	3

- 1) Bitte entnehmen Sie den Nutzungsbereich der EG-Konformitätserklärung: [www.festo.com/sp](http://www.festo.com/sp) → Zertifikate.  
Im Falle von Nutzungsbeschränkungen der Geräte in Wohn-, Geschäfts- und Gewerbebereichen, sowie Kleinbetrieben, können weitere Maßnahmen zur Reduzierung der Störaussendung erforderlich sein.
- 2) Korrosionsbeständigkeitsklasse KBK 3 nach Festo Norm FN 940070  
Starke Korrosionsbeanspruchung. Freibewitterung unter gemäßigten korrosiven Bedingungen. Außenliegende sichtbare Teile im direkten Kontakt zur umgebenden industriellen Atmosphäre mit vorrangig funktioneller Anforderung an die Oberfläche.

Produktgewicht			
			
2x Dose [g]	2x Kabel [g/m]	Verteiler [g]	Kabel [g/m]
Anschlussbild ZC   5	2-adrig   21	mit Kabelabgang   10	3-adrig   23,5
		mit Stecker M12x1   17	
		mit Stecker M8x1   7	
		mit Dosen M8x1   8	
			Stecker [g]
			M8x1   4,5
			M12x1, gerade   12
			M12x1, gewinkelt   12,5
			offenes Ende   0
Zur Ermittlung des Gesamtgewichtes sind die Gewichte der Einzelkomponenten-Gewichte zu addieren: Dose + Länge x Kabel + Verteiler + Länge x Kabel + Stecker			
Beispiel: NEDY-L2R1-V1-Z3W2Z-U-3L-LE3-10R 5 g + 3x 31 g + 10 g + 10x 23,5 g + 0 g = 343 g			

# Verteiler 2 auf 1, Dose Anschlussbild ZC, Furchenschraube

Datenblatt

Beschaltung (Blick auf Dose/Stecker)										
Anschluss Nr. 4	Pin	Aderfarbe <sup>1)</sup>	Beschaltung				Aderfarbe <sup>1)</sup>	Pin	Anschluss Nr. 2	
	1	BK					BK	1		
	2	BK					BK	2		
			Aderfarbe <sup>1)</sup>	-	BK	BU	BN			
			Pin	1	4	3	2			
			Stecker M8x1							
										
			Stecker M12x1							
										

1) Nach IEC 757

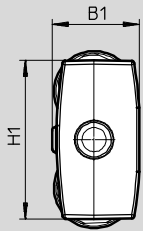
# Verteiler 2 auf 1, Dose Anschlussbild ZC, Furchschraube

Datenblatt

## Abmessungen

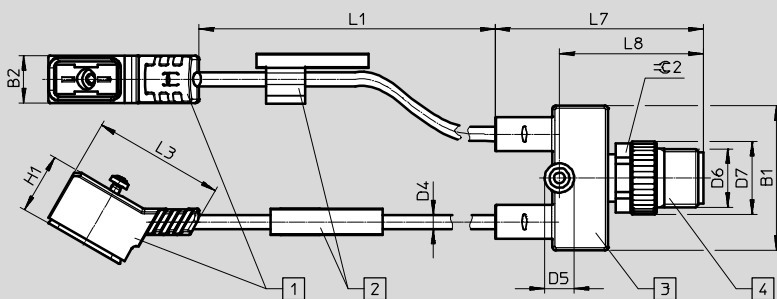
Download CAD-Daten → [www.festo.com](http://www.festo.com)

Frontalansicht Verteilerkörper



Frontalansicht Verteilerkörper		B1	H1
Größe 1:	• Y-Verteiler mit Kabel feldgeräteseitig und Stecker M8x1	12	21
Größe 2:	• Y-Verteiler mit Kabel feldgeräteseitig und Stecker M12x1 • Y-Verteiler mit Kabel beidseitig	16,2	29,6

Y-Verteiler mit Kabel feldgeräteseitig



- 1 Dose Feldgeräteseite    
 2 Bezeichnungsschild    
 3 Verteiler    
 4 Stecker Steuerungsseite

Elektrischer Anschluss Steuerungsseite	B1	B2	D4 Ø	D5 Ø	D6	D7 Ø	H1	L1	L3	L7	L8	∠ 2
Stecker M8x1	21	9,7	2,9	2,2	M8	10	12	300 ... 30000	26,9	35	21,6	SW9
Stecker M12x1	29,6	9,7	2,9	2,2	M12	15	12	300 ... 30000	26,9	42,7	29,5	SW13

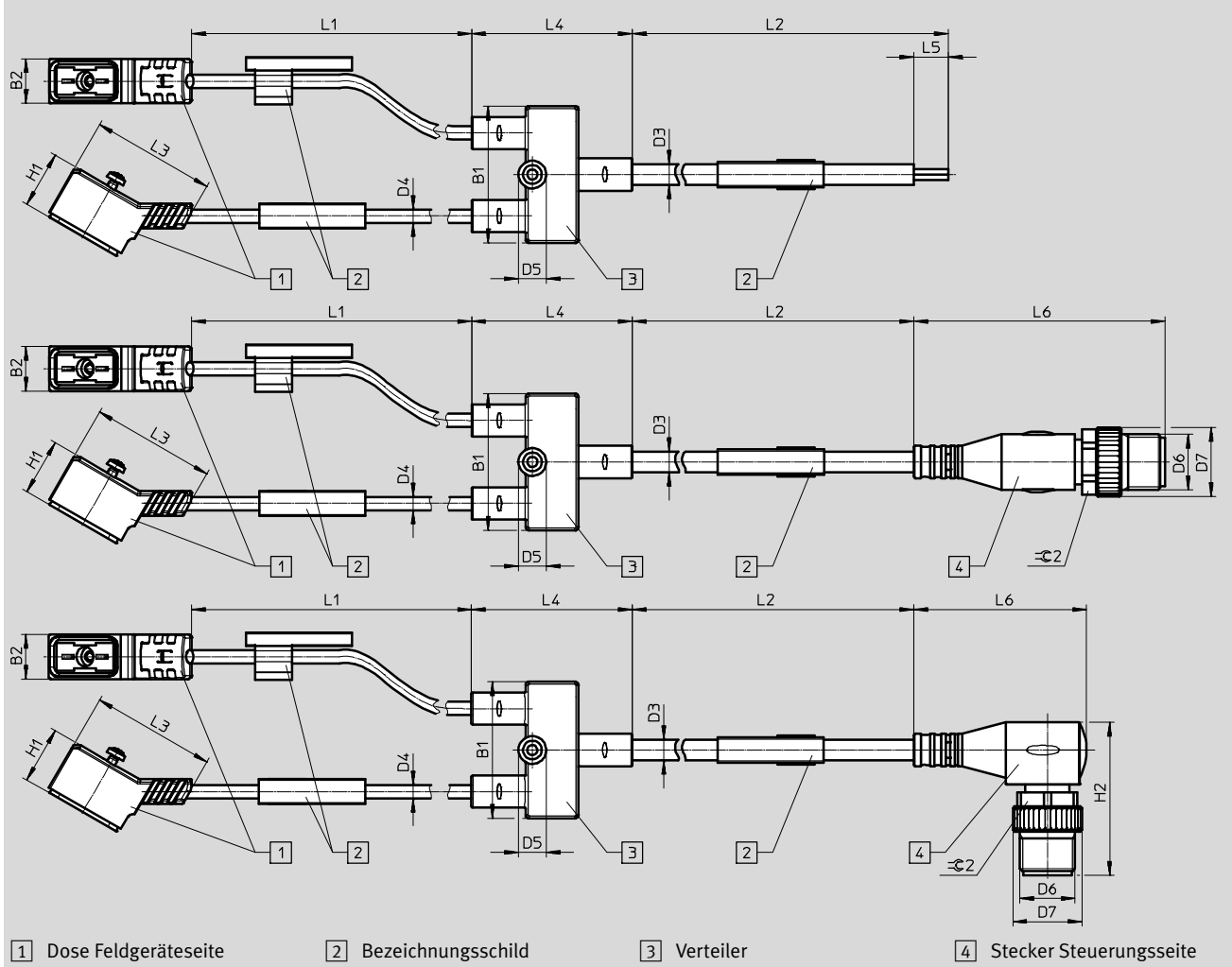
# Verteiler 2 auf 1, Dose Anschlussbild ZC, Furchenschraube

Datenblatt

**Abmessungen**

Download CAD-Daten → [www.festo.com](http://www.festo.com)

Y-Verteiler mit Kabel beidseitig



Elektrischer Anschluss Steuerungsseite		B1	B2	D3 Ø	D4 Ø	D5 Ø	D6	H1	H2	L1	L2	L3	L4	L5	L6	∅C2
Offenes Kabelende		29,6	9,7	4,5	2,9	2,2	-	12	-	(300 ... 30000)-L2	(300 ... 30000)-L1	26,9	34,9	50	-	-
Stecker M8x1	gerade	29,6	9,7	4,5	2,9	2,2	M8	12	-	(300 ... 30000)-L2	(300 ... 30000)-L1	26,9	34,9	-	41,1	SW9
	gewinkelt	29,6	9,7	4,5	2,9	2,2	M8	12	24	(300 ... 30000)-L2	(300 ... 30000)-L1	26,9	34,9	-	26,9	SW9
Stecker M12x1	gerade	29,6	9,7	4,5	2,9	2,2	M12	12	-	(300 ... 30000)-L2	(300 ... 30000)-L1	26,9	34,9	-	54,5	SW13
	gewinkelt	29,6	9,7	4,5	2,9	2,2	M12	12	33,2	(300 ... 30000)-L2	(300 ... 30000)-L1	26,9	34,9	-	37,5	SW13

**Bestellangaben – Zubehör**

		Teile-Nr.	Typ
	Befestigung für T-Nut	<ul style="list-style-type: none"> <li>für Y-Verteiler mit Kabel feldgeräteseitig und Stecker M8x1</li> </ul>	<b>8032868</b> NEAU-A-N8-1
		<ul style="list-style-type: none"> <li>für Y-Verteiler mit Kabel feldgeräteseitig und Stecker M12x1</li> </ul>	<b>8032869</b> NEAU-A-N8-2
		<ul style="list-style-type: none"> <li>für Y-Verteiler mit Kabel beidseitig</li> </ul>	

# Verteiler 2 auf 1, Dose Anschlussbild ZC, Furchschraube

Bestellangaben – Produktbaukasten

Bestelltabelle		Bedin- gungen	Code	Eintrag Code
<b>M</b>	Baukasten-Nr.	<b>8032867</b>		
	Verteiler	Sensor-/Aktor-Verteiler	<b>NEDY</b>	NEDY
	Verteilerart	2 auf 1	<b>-L2R1</b>	-L2R1
	Beschaltung	Standardvariante (siehe Schaltbild, Standard)	<b>-V1</b>	-V1
	Anschluss technik links, Feld- geräteseite	Dose Anschlussbild ZC, Furchschraube	<b>-Z3</b>	-Z3
	Kabelabgang links	gewinkelt	<b>W</b>	W
	Anzahl Pole/Adern links	2-polig	<b>2</b>	2
	Anzeige	LED Signalzustand, Haltestromabsenkung (nur für Ventile)	<b>Z</b>	Z
	Leitungseigenschaft	Schleppkettentauglich/Robotertauglich	<b>-U</b>	-U
	Leitungslänge links [m]	0,3 ... 30	<b>1</b> -...L	
<b>O</b>	Leitungsbezeichnung	mit Schildträger		
		ohne Schildträger	<b>-N</b>	
<b>M</b>	Anschluss technik rechts, Steuerungsseite	Offenes Ende	<b>-LE</b>	
		Stecker M8x1 A-codiert, EN 61076-2-104	<b>-M8</b>	
		Stecker M12x1 A-codiert, EN 61076-2-101	<b>-M12</b>	
<b>O</b>	Kabelabgang rechts	ohne	<b>2</b>	
		gerade	<b>3</b> <b>G</b>	
		gewinkelt	<b>3</b> <b>W</b>	
<b>M</b>	Anzahl Pole/Adern rechts	3-polig	<b>2</b> <b>3</b>	
		4-polig	<b>4</b> <b>4</b>	
<b>O</b>	Leitungslänge rechts [m]	ohne		
		0,3 ... 30	<b>5</b> -...R	

- 1** -...L Die Summe aus Leitungslänge links und Leitungslänge rechts darf 30 m nicht überschreiten
- 2** **3** Nur mit Anschluss technik rechts LE
- 3** **G, W** Nicht in Verbindung mit Anschluss technik rechts, Steuerungsseite LE
- 4** **4** Nur mit Anschluss technik rechts M8 oder M12
- 5** -...R Die Summe aus Leitungslänge links und Leitungslänge rechts darf 30 m nicht überschreiten  
Mussangabe in Verbindung mit Kabelabgang rechts W  
Mussangabe in Verbindung mit Anschluss technik rechts, Steuerungsseite LE

- M** Mindestangaben
- O** Optionen

**Übertrag Bestellcode**

**NEDY** -  **L2R1** -  **V1** -  **Z3**  **W**  **2**  **Z** -  **U** -   -    -

# Verteiler 2 auf 1, Dose Anschlussbild ZC, metrische Schraube

Typenschlüssel

NEDY - L2R1 - V1 - Z4 W 2 - U - - - - -

Funktion	
NEDY	Verteiler
Verteilerart	
L2R1	2 auf 1
Beschaltung	
V1	Standardvariante
Anschluss technik links, Feldgeräteseite	
Z4	Dose Anschlussbild ZC, metrische Schraube
Kabelabgang links	
W	Gewinkelt
Anzahl Pole/Adern links	
2	2-polig
Anzeige	
L	LED Signalzustand (nur für Ventile)
Z	LED Signalzustand, Haltestromabsenkung (nur für Ventile ohne Haltestromabsenkung)
Leitungseigenschaft	
U	Schleppkettentauglich/Robotertauglich
Leitungslänge links	
0,3 ... 30L	0,3 ... 30 m
Leitungsbezeichnung	
-	Mit Schilderträger
N	Ohne Schilderträger
Anschluss technik rechts, Steuerungsseite	
LE	Offenes Ende
M8	Stecker M8x1 A-codiert, EN 61076-2-104
M12	Stecker M12x1 A-codiert, EN 61076-2-101
Kabelabgang rechts	
-	Keine
G	Gerade
W	Gewinkelt
Anzahl Pole/Adern rechts	
3	3-polig
4	4-polig
Leitungslänge rechts	
-	Ohne
0,3 ... 30R	0,3 ... 30 m

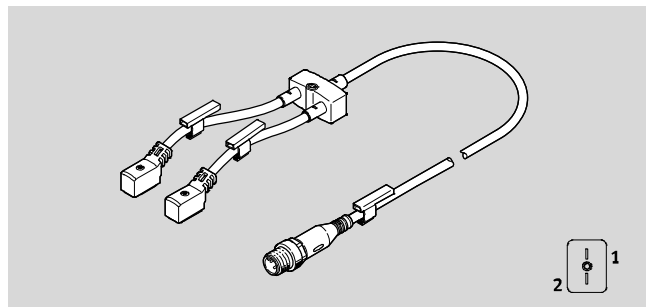
# Verteiler 2 auf 1, Dose Anschlussbild ZC, metrische Schraube

FESTO

Datenblatt

## Verteiler NEDY-L2R1-V1-Z4

- 2-fach Verteiler
- Mit LED-Anzeige des Signalzustands für Anschluss von Ventilen
- Mit LED-Anzeige des Signalzustands und Haltestromabsenkung für Anschluss von Ventilen ohne Haltestromabsenkung



Allgemeine Technische Daten	
Konstruktiver Aufbau	Y-Verteiler
Verteilerart	2 auf 1
Befestigungsart	mit Zubehör, mit Durchgangsbohrung für Schraube M2
Leistungsbezeichnung	mit Schildträger (optional)
Basierend auf Norm	EN 61076-2-101, EN 61076-2-104
Elektrischer Anschluss 2	
Funktion	Feldgeräteseite
Anschlussart	2x Dose
Kabelabgang	gewinkelt
Bauform	eckig
Anschlusstechnik	Anschlussbild ZC, metrische Schraube
Anzahl Pole/Adern	2
belegte Pole/Adern	2
Anzeige	LED gelb, Signalzustandsanzeige
Zusätzliche Funktion	Haltestromabsenkung

Technische Daten – Elektrisch		
Betriebsspannungsbereich	[V DC]	20,4 ... 26,4
Stoßspannungsfestigkeit	[kV]	0,8
Strombelastbarkeit bei 40°C	[A]	1
Verschmutzungsgrad		3

Technische Daten – Kabel		
	Feldgeräteseite	Steuerungsseite
Kabeldurchmesser	[mm]	2,9
Leiter-Nennquerschnitt	[mm <sup>2</sup> ]	0,14
Leitungseigenschaft		Schleppkettentauglich/Robotertauglich
Prüfbedingungen Leitung	Biegewechselfestigkeit: nach Festo Norm, Prüfbedingungen nach Anfrage • Schleppkette: 5 Millionen Zyklen, Biegeradius 28 mm • Torsionsfestigkeit: > 300000 Zyklen, ±270°/0,1 m	Biegewechselfestigkeit: nach Festo Norm, Prüfbedingungen nach Anfrage • Schleppkette: 5 Millionen Zyklen, Biegeradius 28 mm • Torsionsfestigkeit: > 300000 Zyklen, ±270°/0,1 m
Minimaler Biegeradius bei frei beweglichem Einsatz	[mm]	29
		45



# Verteiler 2 auf 1, Dose Anschlussbild ZC, metrische Schraube

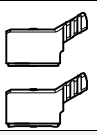
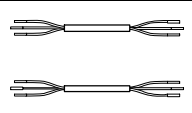
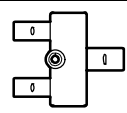
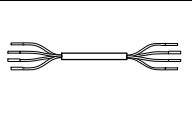
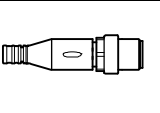
Datenblatt

Technische Daten – Elektrischer Anschluss 1			
Funktion	Steuerungsseite		
Anschlussart	Stecker	offenes Ende	
Kabelabgang	gerade, gewinkelt	gerade, gewinkelt	–
Bauform	rund	rund	–
Anschlusstechnik	M8x1 A-codiert	M12x1 A-codiert	–
Anzahl Pole/Adern	4	4	3
belegte Pole/Adern	3	3	3
Anzeige	–	–	–
Basierend auf Norm	nach EN 61076-2-104	nach EN 61076-2-101	–

Werkstoffe	
Gehäuse	PA, TPE-U(PUR)
Farbe Gehäuse	schwarz
Gewindehülse	Messing vernickelt
Steckkontakte	Kupfer-Legierung vergoldet, Kupfer-Legierung verzinkt
Kabelmantel	TPE-U(PUR)
Farbe Kabelmantel	grau
Werkstoff-Hinweis	Kupfer- und PTFE-frei
	RoHS konform

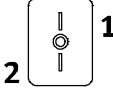
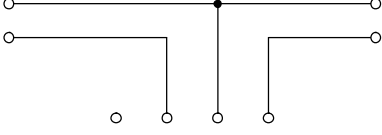
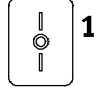
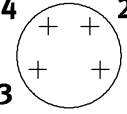
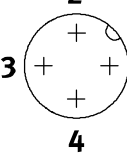
Betriebs- und Umweltbedingungen		
Umgebungstemperatur [°C]		–10 ... +50
Hinweis zur Umgebungstemperatur [°C]		–10 ... +40 bei Befestigung über Durchgangsbohrung
Umgebungstemperatur bei beweglicher Kabelverlegung [°C]		–5 ... +50
Lagertemperatur [°C]		–10 ... +50
CE-Zeichen (siehe Konformitätserklärung)		nach EU-EMV-Richtlinie <sup>1)</sup>
Zulassung		RCM Mark
Schutzart		IP65
Korrosionsbeständigkeit KBK <sup>2)</sup>		3

- 1) Bitte entnehmen Sie den Nutzungsbereich der EG-Konformitätserklärung: [www.festo.com/sp](http://www.festo.com/sp) → Zertifikate.  
Im Falle von Nutzungsbeschränkungen der Geräte in Wohn-, Geschäfts- und Gewerbebereichen, sowie Kleinbetrieben, können weitere Maßnahmen zur Reduzierung der Störaussendung erforderlich sein.
- 2) Korrosionsbeständigkeitsklasse KBK 3 nach Festo Norm FN 940070  
Starke Korrosionsbeanspruchung. Freibewitterung unter gemäßigten korrosiven Bedingungen. Außenliegende sichtbare Teile im direkten Kontakt zur umgebenden industriellen Atmosphäre mit vorrangig funktioneller Anforderung an die Oberfläche.

Produktgewicht				
				
2x Dose [g]	2x Kabel [g/m]	Verteiler [g]	Kabel [g/m]	Stecker [g]
Anschlussbild ZC   5	2-adrig   21	mit Kabelabgang   10 mit Stecker M12x1   17 mit Stecker M8x1   7 mit Dosen M8x1   8	3-adrig   23,5	M8x1   4,5 M12x1, gerade   12 M12x1, gewinkelt   12,5 offenes Ende   0
Zur Ermittlung des Gesamtgewichtes sind die Gewichte der Einzelkomponenten-Gewichte zu addieren: Dose + Länge x Kabel + Verteiler + Länge x Kabel + Stecker				
Beispiel: NEDY-L2R1-V1-Z4W2L-U-3L-LE3-10R 5 g + 3x 31 g + 10 g + 10x 23,5 g + 0 g = 343 g				

# Verteiler 2 auf 1, Dose Anschlussbild ZC, metrische Schraube

Datenblatt

Beschaltung (Blick auf Dose/Stecker)										
Anschluss Nr. 4	Pin	Aderfarbe <sup>1)</sup>	Beschaltung				Aderfarbe <sup>1)</sup>	Pin	Anschluss Nr. 2	
	1	BK					BK	1		
	2	BK					BK	2		
			Aderfarbe <sup>1)</sup>	-	BK	BU	BN			
			Pin	1	4	3	2			
			Stecker M8x1							
										
			Stecker M12x1							
										

1) Nach IEC 757

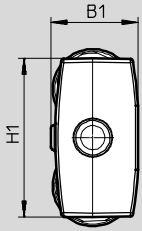
# Verteiler 2 auf 1, Dose Anschlussbild ZC, metrische Schraube

Datenblatt

**Abmessungen**

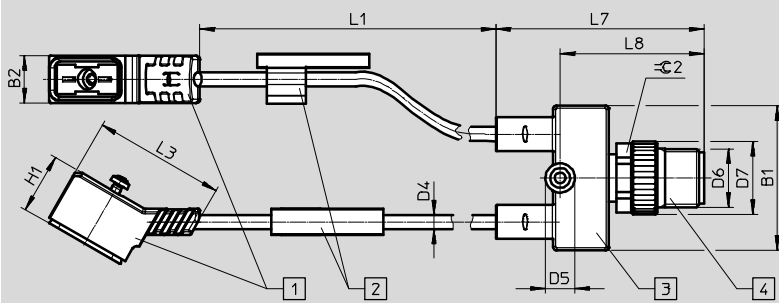
Download CAD-Daten → [www.festo.com](http://www.festo.com)

Frontalansicht Verteilerkörper



Frontalansicht Verteilerkörper		B1	H1
Größe 1:	• Y-Verteiler mit Kabel feldgeräteseitig und Stecker M8x1	12	21
Größe 2:	• Y-Verteiler mit Kabel feldgeräteseitig und Stecker M12x1 • Y-Verteiler mit Kabel beidseitig	16,2	29,6

Y-Verteiler mit Kabel feldgeräteseitig



1 Dose Feldgeräteseite      2 Bezeichnungsschild      3 Verteiler      4 Stecker Steuerungsseite

Elektrischer Anschluss Steuerungsseite	B1	B2	D4 Ø	D5 Ø	D6	D7 Ø	H1	L1	L3	L7	L8	±0.2
Stecker M8x1	21	9,7	2,9	2,2	M8	10	12	300 ... 30000	26,9	35	21,6	SW9
Stecker M12x1	29,6	9,7	2,9	2,2	M12	15	12	300 ... 30000	26,9	42,7	29,5	SW13

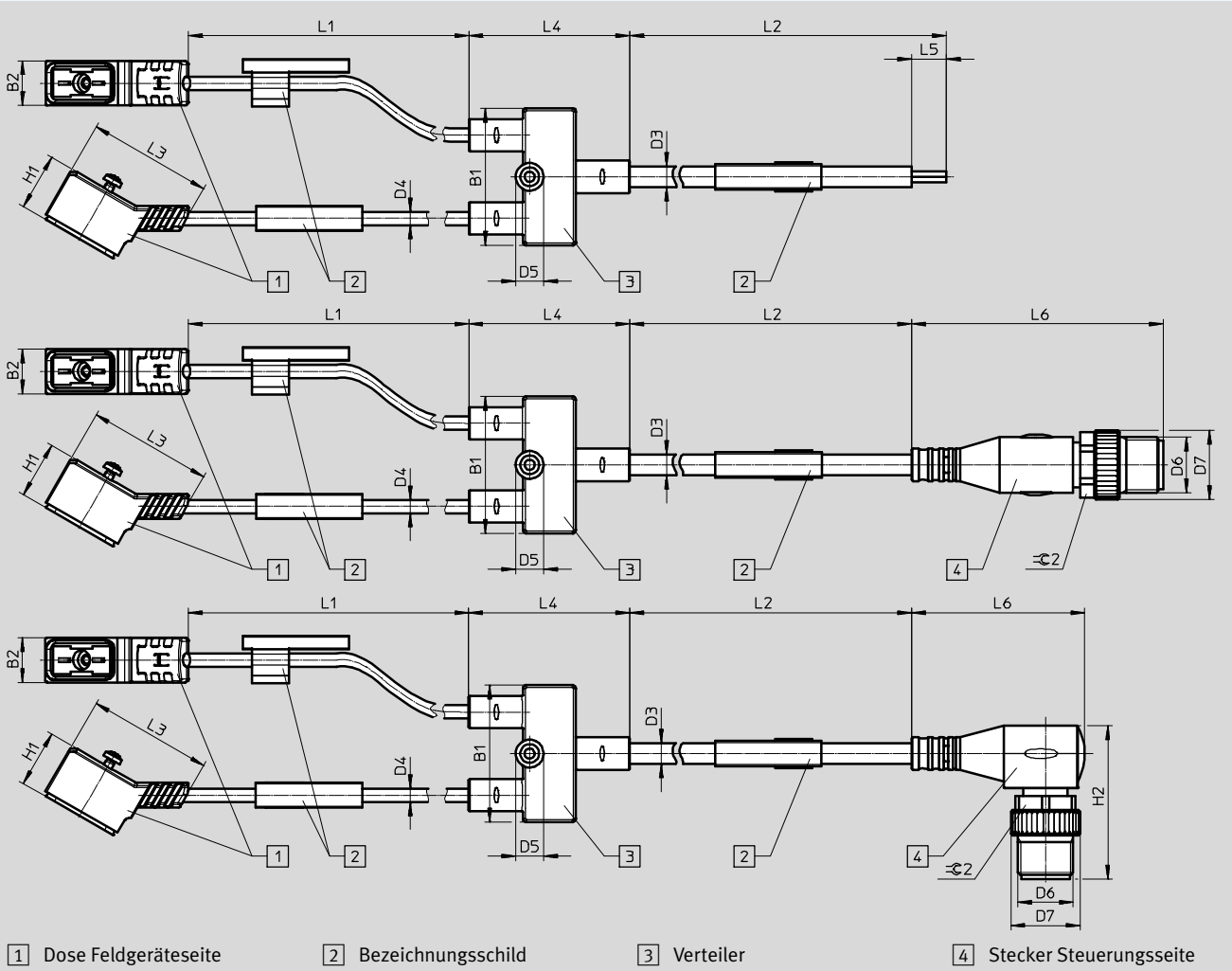
# Verteiler 2 auf 1, Dose Anschlussbild ZC, metrische Schraube

Datenblatt

**Abmessungen**

Download CAD-Daten → [www.festo.com](http://www.festo.com)

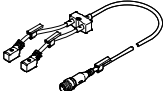
Y-Verteiler mit Kabel beidseitig




Elektrischer Anschluss Steuerungsseite		B1	B2	D3 ∅	D4 ∅	D5 ∅	D6	H1	H2	L1	L2	L3	L4	L5	L6	$\varnothing 2$
Offenes Kabelende		29,6	9,7	4,5	2,9	2,2	-	12	-	(300 ... 30000)-L2	(300 ... 30000)-L1	26,9	34,9	50	-	-
Stecker M8x1	gerade	29,6	9,7	4,5	2,9	2,2	M8	12	-	(300 ... 30000)-L2	(300 ... 30000)-L1	26,9	34,9	-	41,1	SW9
	gewinkelt	29,6	9,7	4,5	2,9	2,2	M8	12	24	(300 ... 30000)-L2	(300 ... 30000)-L1	26,9	34,9	-	26,9	SW9
Stecker M12x1	gerade	29,6	9,7	4,5	2,9	2,2	M12	12	-	(300 ... 30000)-L2	(300 ... 30000)-L1	26,9	34,9	-	54,5	SW13
	gewinkelt	29,6	9,7	4,5	2,9	2,2	M12	12	33,2	(300 ... 30000)-L2	(300 ... 30000)-L1	26,9	34,9	-	37,5	SW13

# Verteiler 2 auf 1, Dose Anschlussbild ZC, metrische Schraube

Datenblatt

Bestellangaben						
	Feldgeräteseite	Steuerungsseite		Gewicht [g]	Teile-Nr.	Typ
	Kabellänge [m]	Elektrischer Anschluss	Kabellänge [m]			
Y-Verteiler mit Kabel beidseitig, mit Haltestromabsenkung						
	0,3	Stecker, gerade, M8x1	2,5	92	<b>8035789</b>	<b>NEDY-L2R1-V1-Z4W2Z-U-0.3L-M8G4-2.5R</b>
			5	151	<b>8035790</b>	<b>NEDY-L2R1-V1-Z4W2Z-U-0.3L-M8G4-5R</b>
	0,3	Stecker, gerade, M12x1	2,5	100	<b>8035787</b>	<b>NEDY-L2R1-V1-Z4W2Z-U-0.3L-M12G4-2.5R</b>
			5	159	<b>8035788</b>	<b>NEDY-L2R1-V1-Z4W2Z-U-0.3L-M12G4-5R</b>

Bestellangaben – Zubehör				Teile-Nr.	Typ
	Befestigung für T-Nut	<ul style="list-style-type: none"> <li>• für Y-Verteiler mit Kabel feldgeräteseitig und Stecker M8x1</li> <li>• für Y-Verteiler mit Kabel feldgeräteseitig und Stecker M12x1</li> <li>• für Y-Verteiler mit Kabel beidseitig</li> </ul>		<b>8032868</b>	<b>NEAU-A-N8-1</b>
				<b>8032869</b>	<b>NEAU-A-N8-2</b>

# Verteiler 2 auf 1, Dose Anschlussbild ZC, metrische Schraube

Bestellangaben – Produktbaukasten

Bestelltabelle		Bedin- gungen	Code	Eintrag Code
<b>M</b>	Baukasten-Nr.	<b>8032867</b>		
	Verteiler	Sensor-/Aktor-Verteiler	<b>NEDY</b>	NEDY
	Verteilerart	2 auf 1	<b>-L2R1</b>	-L2R1
	Beschaltung	Standardvariante (siehe Schaltbild, Standard)	<b>-V1</b>	-V1
	Anschluss technik links, Feld- geräteseite	Dose Anschlussbild ZC, metrische Schraube	<b>-Z4</b>	-Z4
	Kabelabgang links	gewinkelt	<b>W</b>	W
	Anzahl Pole/Adern links	2-polig	<b>2</b>	2
	Anzeige	LED Signalzustand (nur für Ventile)	<b>L</b>	
		LED Signalzustand, Haltestromabsenkung (nur für Ventile)	<b>Z</b>	
	Leitungseigenschaft	Schleppkettentauglich/Robotertauglich	<b>-U</b>	-U
	Leitungslänge links [m]	0,3 ... 30	<b>1</b> -...L	
<b>O</b>	Leitungsbezeichnung	mit Schildträger		
		ohne Schildträger	<b>-N</b>	
<b>M</b>	Anschluss technik rechts, Steuerungsseite	Offenes Ende	<b>-LE</b>	
		Stecker M8x1 A-codiert, EN 61076-2-104	<b>-M8</b>	
		Stecker M12x1 A-codiert, EN 61076-2-101	<b>-M12</b>	
<b>O</b>	Kabelabgang rechts	ohne	<b>2</b>	
		gerade	<b>3</b> <b>G</b>	
		gewinkelt	<b>3</b> <b>W</b>	
<b>M</b>	Anzahl Pole/Adern rechts	3-polig	<b>2</b> <b>3</b>	
		4-polig	<b>4</b> <b>4</b>	
<b>O</b>	Leitungslänge rechts [m]	ohne		
		0,3 ... 30	<b>5</b> -...R	

- 1** -...L Die Summe aus Leitungslänge links und Leitungslänge rechts darf 30 m nicht überschreiten
- 2** **3** Nur mit Anschluss technik rechts LE
- 3** **G, W** Nicht in Verbindung mit Anschluss technik rechts, Steuerungsseite LE
- 4** **4** Nur mit Anschluss technik rechts M8 oder M12
- 5** -...R Die Summe aus Leitungslänge links und Leitungslänge rechts darf 30 m nicht überschreiten  
Mussangabe in Verbindung mit Kabelabgang rechts W  
Mussangabe in Verbindung mit Anschluss technik rechts, Steuerungsseite LE

**M** Mindestangaben  
**O** Optionen

**Übertrag Bestellcode**

**NEDY** -  **L2R1** -  **V1** -  **Z4**  **W**  **2**  -  **U** -   -    -

# Verteiler 2 auf 1, offenes Ende, 3-adrig

Typenschlüssel

NEDY - L2R1 - V1 - LE 3 - U - - - - 4 - -

**Funktion**

NEDY	Verteiler
------	-----------

**Verteilerart**

L2R1	2 auf 1
------	---------

**Beschaltung**

V1	Standardvariante
----	------------------

**Anschluss technik links, Feldgeräteseite**

LE	Offenes Ende
----	--------------

**Anzahl Pole/Adern links**

3	3-polig
---	---------

**Leitungseigenschaft**

U	Schleppkettentauglich/Robotertauglich
---	---------------------------------------

**Leitungslänge links**

0,3 ... 30L	0,3 ... 30 m
-------------	--------------

**Leistungsbezeichnung**

-	Mit Schilderträger
N	Ohne Schilderträger

**Anschluss technik rechts, Steuerungsseite**

LE	Offenes Ende
M8	Stecker M8x1 A-codiert, EN 61076-2-104
M12	Stecker M12x1 A-codiert, EN 61076-2-101

**Kabelabgang rechts**

-	Keine
G	Gerade
W	Gewinkelt

**Anzahl Pole/Adern rechts**

4	4-polig
---	---------

**Leitungslänge rechts**

-	Ohne
0,3 ... 30R	0,3 ... 30 m

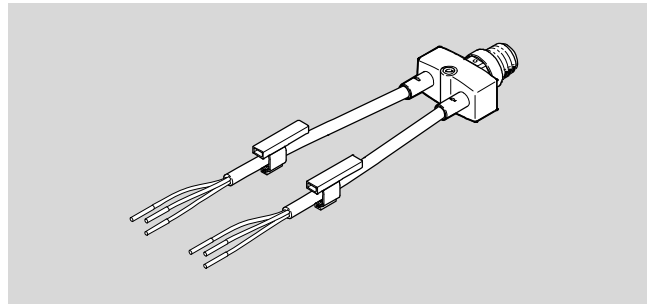
# Verteiler 2 auf 1, offenes Ende, 3-adrig

Datenblatt

FESTO

## Verteiler NEDY-L2R1-V1-LE

- 2-fach Verteiler
- Zum Selbstkonfektionieren



### Allgemeine Technische Daten

Konstruktiver Aufbau	Y-Verteiler
Verteilerart	2 auf 1
Befestigungsart	mit Zubehör, mit Durchgangsbohrung für Schraube M2
Leistungsbezeichnung	mit Schildträger (optional)
Basierend auf Norm	EN 61076-2-101, EN 61076-2-104
Elektrischer Anschluss 2	
Funktion	Feldgeräteseite
Anschlussart	2x offenes Ende
Anzahl Pole/Adern	3
belegte Pole/Adern	3
Anzeige	ohne

### Technische Daten – Elektrisch

Elektrischer Anschluss 1	Stecker M8x1	Stecker M12x1	Offenes Ende
Betriebsspannungsbe- reich [V DC]	0 ... 30	0 ... 30	0 ... 30
[V AC]	0 ... 30	0 ... 30	0 ... 30
Stoßspannungsfestigkeit [kV]	0,8	0,8	0,8
Strombelastbarkeit bei 40°C [A]	3	4	4
Verschmutzungsgrad	3	3	3

### Technische Daten – Kabel

Kabeldurchmesser [mm]	4,5
Leiter-Nennquerschnitt [mm <sup>2</sup> ]	0,25
Leitungseigenschaft	Schleppkettentauglich/Robotertauglich
Prüfbedingungen Leitung	Biegewechselfestigkeit: nach Festo Norm, Prüfbedingungen nach Anfrage, Schleppkette: 5 Millionen Zyklen, Biegeradius 28 mm, Torsionsfestigkeit: > 300000 Zyklen, ±270°/0,1 m
Minimaler Biegeradius bei frei beweglichem Ein- satz [mm]	45



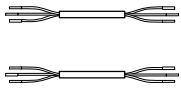
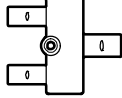
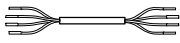

# Verteiler 2 auf 1, offenes Ende, 3-adrig

Datenblatt

Technische Daten – Elektrischer Anschluss 1			
Funktion	Steuerungsseite		
Anschlussart	Stecker	offenes Ende	
Kabelabgang	gerade, gewinkelt	gerade, gewinkelt	–
Bauform	rund	rund	–
Anschluss technik	M8x1 A-codiert	M12x1 A-codiert	–
Anzahl Pole/Adern	4	4	4
belegte Pole/Adern	4	4	4
Anzeige	–	–	–
Basierend auf Norm	nach EN 61076-2-104	nach EN 61076-2-101	–

Werkstoffe	
Gehäuse	PA, TPE-U(PUR)
Farbe Gehäuse	schwarz
Gewindehülse	Messing vernickelt
Dichtungen	NBR
Steckkontakte	Kupfer-Legierung vergoldet
Kabelmantel	TPE-U(PUR)
Farbe Kabelmantel	grau
Werkstoff-Hinweis	Kupfer- und PTFE-frei
	RoHS konform
	halogenfrei, phosphorsäureesterfrei

Betriebs- und Umweltbedingungen		
Umgebungstemperatur	[°C]	–25 ... +80
Hinweis zur Umgebungstemperatur	[°C]	–10 ... +40 bei Befestigung über Durchgangsbohrung
Umgebungstemperatur bei beweglicher Kabelverlegung	[°C]	–20 ... +80
Lagertemperatur	[°C]	–25 ... +80
Schutzart		IP65/IP68, IP69K

Produktgewicht					
					
–	2x Kabel [g/m]		Kabel [g/m]		
–	3-adrig	47	4-adrig	26,5	
		Verteiler [g]		Stecker [g]	
		mit Kabelabgang	10	M8x1	4,5
		mit Stecker M12x1	17	M12x1, gerade	12
		mit Stecker M8x1	7	M12x1, gewinkelt	12,5
				offenes Ende	0
Zur Ermittlung des Gesamtgewichtes sind die Gewichte der Einzelkomponenten-Gewichte zu addieren: Dose + Länge x Kabel + Verteiler + Länge x Kabel + Stecker					
Beispiel: NEDY-L2R1-V1-LE3-U-3L-LE4-10R 0 g + 3x 47 g + 10 g + 10x 26,5 g + 0 g = 416 g					

# Verteiler 2 auf 1, offenes Ende, 3-adrig

Datenblatt

Beschtung (Blick auf Dose/Stecker)									
Anschluss Nr. 4	Pin	Aderfarbe <sup>1)</sup>	Beschtung				Aderfarbe <sup>1)</sup>	Pin	Anschluss Nr. 2
	-	BN					BN	-	
	-	BU					BN	-	
	-	BK					BU	-	
			Aderfarbe <sup>1)</sup>	BN	BK	BU	WH		
			Pin	1	4	3	2		
			Stecker M8x1						
			Stecker M12x1						

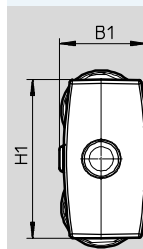
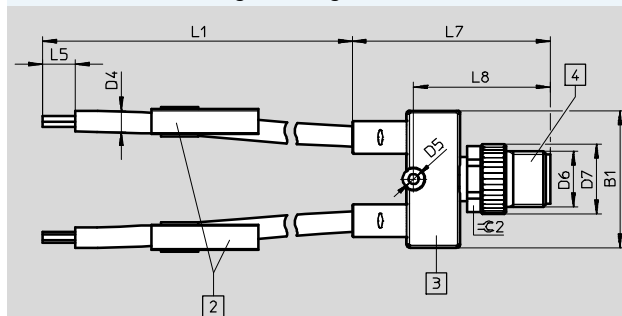
1) Nach IEC 757

## Abmessungen

Download CAD-Daten → [www.festo.com](http://www.festo.com)

Y-Verteiler mit Kabel feldgeräteseitig

Frontalansicht Verteilerkörper



- 2 Bezeichnungsschild
- 3 Verteiler
- 4 Stecker Steuerungsseite

Elektrischer Anschluss Steuerungsseite	B1	D4 ∅	D5 ∅	D6	D7 ∅	L1	L5	L7	L8	⊕C2
Stecker M8x1	21	4,5	2,2	M8	10	300 ... 30000	50	35	21,6	SW9
Stecker M12x1	29,6	4,5	2,2	M12	15	300 ... 30000	50	42,7	29,5	SW13

Frontalansicht Verteilerkörper		B1	H1
Größe 1:	• Y-Verteiler mit Kabel feldgeräteseitig und Stecker M8x1	12	21
Größe 2:	• Y-Verteiler mit Kabel feldgeräteseitig und Stecker M12x1 • Y-Verteiler mit Kabel beidseitig	16,2	29,6

# Verteiler 2 auf 1, offenes Ende, 3-adrig

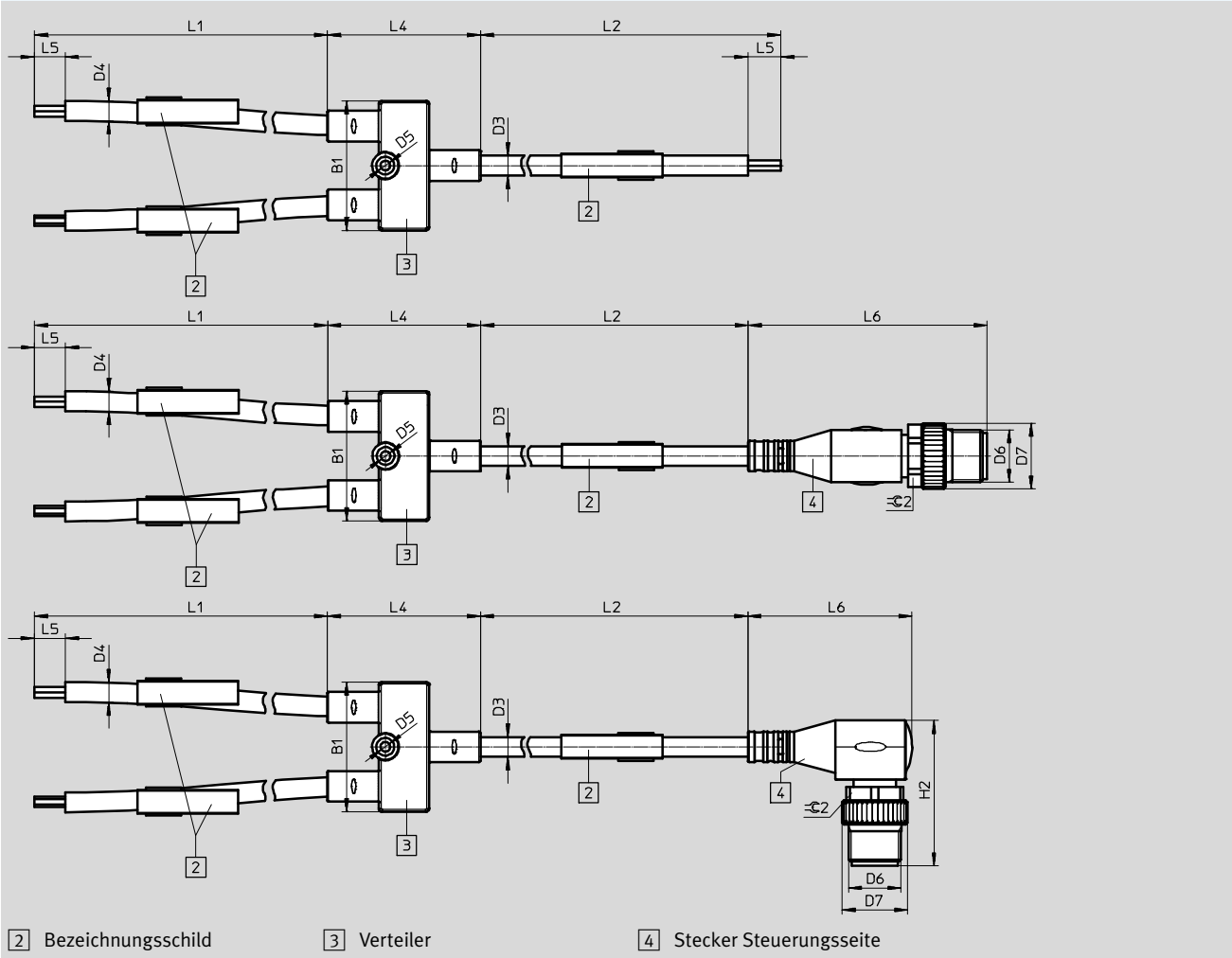
Datenblatt

FESTO

## Abmessungen

Download CAD-Daten → [www.festo.com](http://www.festo.com)

Y-Verteiler mit Kabel beidseitig



Elektrischer Anschluss Steuerungsseite	B1	D3 Ø	D4 Ø	D5 Ø	D6	D7	H2	L1	L2	L4	L5	L6	⊘2	
Offenes Kabelende	29,6	4,5	4,5	2,2	–	–	–	(300 ... 30000)-L2	(300 ... 30000)-L1	34,9	50	–	–	
Stecker M8x1	gerade	29,6	4,5	4,5	2,2	M8	10	–	(300 ... 30000)-L2	(300 ... 30000)-L1	34,9	50	41,1	SW9
	gewinkelt	29,6	4,5	4,5	2,2	M8	10	24	(300 ... 30000)-L2	(300 ... 30000)-L1	34,9	50	26,9	SW9
Stecker M12x1	gerade	29,6	4,5	4,5	2,2	M12	15	–	(300 ... 30000)-L2	(300 ... 30000)-L1	34,9	50	54,5	SW13
	gewinkelt	29,6	4,5	4,5	2,2	M12	15	33,2	(300 ... 30000)-L2	(300 ... 30000)-L1	34,9	50	37,5	SW13

## Bestellangaben – Zubehör

		Teile-Nr.	Typ
	Befestigung für T-Nut	<ul style="list-style-type: none"> <li>für Y-Verteiler mit Kabel feldgeräteseitig und Stecker M8x1</li> <li>für Y-Verteiler mit Kabel feldgeräteseitig und Stecker M12x1</li> <li>für Y-Verteiler mit Kabel beidseitig</li> </ul>	<b>8032868</b> <b>NEAU-A-N8-1</b>
			<b>8032869</b> <b>NEAU-A-N8-2</b>

# Verteiler 2 auf 1, offenes Ende, 3-adrig

Bestellangaben – Produktbaukasten

Bestelltabelle		Bedin- gungen	Code	Eintrag Code
<b>M</b>	Baukasten-Nr.	<b>8032867</b>		
	Verteiler	Sensor-/Aktor-Verteiler	<b>NEDY</b>	NEDY
	Verteilerart	2 auf 1	<b>-L2R1</b>	-L2R1
	Beschaltung	Standardvariante (siehe Schaltbild, Standard)	<b>-V1</b>	-V1
	Anschlusstechnik links, Feld- geräteseite	Offenes Ende	<b>-LE</b>	-LE
	Anzahl Pole/Adern links	3-polig	<b>3</b>	3
	Leitungseigenschaft	Schleppkettentauglich/Robotertauglich	<b>-U</b>	-U
	Leitungslänge links [m]	0,3 ... 30	<b>1</b> -...L	
<b>O</b>	Leitungsbezeichnung	mit Schildträger ohne Schildträger	<b>-N</b>	
<b>M</b>	Anschlusstechnik rechts, Steuerungsseite	Offenes Ende	<b>-LE</b>	
		Stecker M8x1 A-codiert, EN 61076-2-104	<b>-M8</b>	
		Stecker M12x1 A-codiert, EN 61076-2-101	<b>-M12</b>	
<b>O</b>	Kabelabgang rechts	ohne gerade gewinkelt	<b>2</b> G <b>2</b> W	
<b>M</b>	Anzahl Pole/Adern rechts	4-polig	<b>4</b>	4
<b>O</b>	Leitungslänge rechts [m]	ohne 0,3 ... 30	<b>3</b> -...R	

- 1** -...L Die Summe aus Leitungslänge links und Leitungslänge rechts darf 30 m nicht überschreiten
- 2** G, W Nicht in Verbindung mit Anschlusstechnik rechts, Steuerungsseite LE
- 3** -...R Die Summe aus Leitungslänge links und Leitungslänge rechts darf 30 m nicht überschreiten  
Mussangabe in Verbindung mit Kabelabgang rechts W  
Mussangabe in Verbindung mit Anschlusstechnik rechts, Steuerungsseite LE

- M** Mindestangaben
- O** Optionen

**Übertrag Bestellcode**

**NEDY** -  **L2R1** -  **V1** -  **LE**  **3** -  **U** -   -   **4** -