

Verbindungsleitungen für Ventile, Anschlussbild ZC, Furchschraube

Typenschlüssel

NEBV - Z3 WA 2 L - R - E - 5 - N - LE 2 - S1

Funktion	
NEBV	Verbindungsleitungen für Ventile
Anschluss technik links, Feldgeräteseite	
Z3	Dose Anschlussbild ZC, Furchschraube
Kabelabgang links	
WA	Gewinkelt 45°
Anzahl Pole/Adern links	
2	2-polig
Anzeige	
L	LED Signalzustand
Beschaltung	
R	Haltestromabsenkung mit integrierter Schutzbeschaltung
Leitungseigenschaft	
E	Schleppkettentauglich
Leitungslänge	
2,5	2,5 m
5	5 m
10	10 m
Leitungsbezeichnung	
N	Ohne Schilderträger
Anschluss technik rechts, Steuerungsseite	
LE	Offenes Ende
Anzahl Pole/Adern rechts	
2	2-adrig
Schutzart Elektrik	
S1	IP65

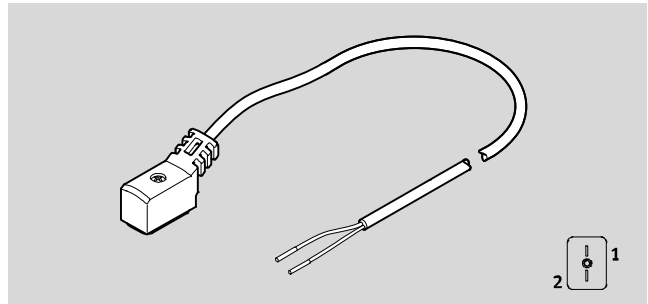
Verbindungsleitungen für Ventile, Anschlussbild ZC, Furchschraube

FESTO

Datenblatt

Verbindungsleitung
NEBV-Z3WA2L

- Verbindungsleitung
- Beidseitig konfektioniert
- Für Anschluss von Ventilen



Allgemeine Technische Daten	
Elektrischer Anschluss 1	
Funktion	Feldgeräteseite
Anschlussart	Dose
Kabelabgang	gewinkelt
Bauform	eckig
Anschlusstechnik	Anschlussbild ZC, Furchschraube
Anzahl Pole/Adern	2
belegte Pole/Adern	2
Befestigungsart	auf Magnetventil mit selbstschneidender Schraube
Signalzustandsanzeige	LED gelb
Zusätzliche Funktionen	Haltestromabsenkung, Schutzbeschaltung
Elektrischer Anschluss 2	
Funktion	Steuerungsseite
Anschlussart	Kabel
Anschlusstechnik	offenes Ende
Anzahl Pole/Adern	2
belegte Pole/Adern	2

Technische Daten – Elektrisch	
Nennbetriebsspannung [V DC]	24
Betriebsspannungsbereich [V DC]	20,4 ... 26,4
Stoßspannungsfestigkeit [kV]	2,4
Verschmutzungsgrad	3
Anschlusshäufigkeit	50
Verpolungsschutz	bipolar
Schutzleiteranschluss	nicht vorhanden

Technische Daten – Kabel	
Kabelaufbau [mm ²]	2x 0,14
Kabeldurchmesser [mm]	2,9
Toleranz Kabeldurchmesser [%]	±0,1
Leiter-Nennquerschnitt [mm ²]	0,14
Leitungseigenschaft	schleppkettentauglich
Prüfbedingungen Leitung	Prüfbedingungen nach Anfrage
Biegeradius, bewegliche Kabelverlegung [mm]	≥29
Leitungsbezeichnung	ohne Schildträger

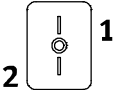
Verbindungsleitungen für Ventile, Anschlussbild ZC, Furchenschraube

Datenblatt

Werkstoffe	
Gehäuse	TPE-U(PU)
Farbe Gehäuse	schwarz
Isolierhülle	PP
Schrauben	Stahl
Steckkontakte	Kupfer-Legierung verzinnt
Kabelmantel	TPE-U(PUR)
Farbe Kabelmantel	grau
Werkstoff-Hinweis	RoHS konform

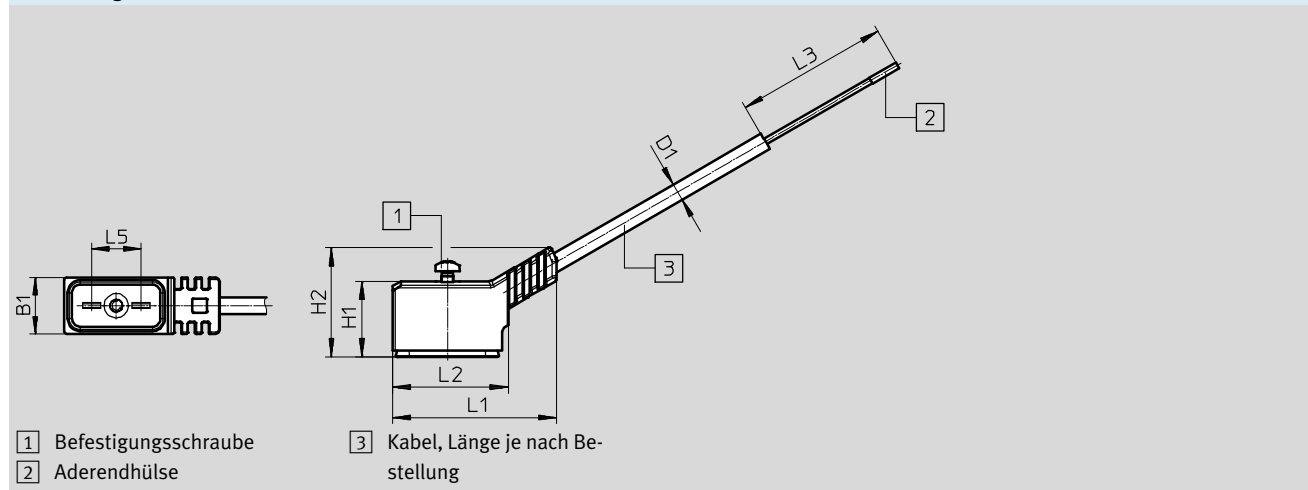
Betriebs- und Umweltbedingungen	
Umgebungstemperatur [°C]	-10 ... +50
CE-Zeichen (siehe Konformitätserklärung)	nach EU-EMV-Richtlinie ¹⁾
Schutzart	IP65
Hinweis zur Schutzart	in montiertem Zustand

1) Bitte entnehmen Sie den Nutzungsbereich der EG-Konformitätserklärung: www.festo.com/sp → Zertifikate.
Im Falle von Nutzungsbeschränkungen der Geräte in Wohn-, Geschäfts- und Gewerbebereichen, sowie Kleinbetrieben, können weitere Maßnahmen zur Reduzierung der Störaussendung erforderlich sein.

Beschaltung (Blick auf Dose/Stecker)				
Elektrischer Anschluss 1	Pin	Aderfarbe ¹⁾	Pin	Elektrischer Anschluss 2
	1	BK	-	offenes Ende
	2	BK	-	

1) Nach IEC 757

Abmessungen Download CAD-Daten → www.festo.com



Typ	B1	D1 Ø	H1	H2	L1	L2	L3	L5
NEBV-Z3WA2L	9,7	2,9	12	17,5	26,9	19	50	8,4

Verbindungsleitungen für Ventile, Anschlussbild ZC, Furchschraube

FESTO

Datenblatt

Bestellangaben				
Elektrischer Anschluss	Kabellänge [m]	Gewicht [g]	Teile-Nr.	Typ
Dose, gewinkelt, Anschlussbild ZC, Furchschraube	2,5	50	8047676	NEBV-Z3WA2L-R-E-2.5-N-LE2-S1
	5	90	8047677	NEBV-Z3WA2L-R-E-5-N-LE2-S1
	10	170	8047675	NEBV-Z3WA2L-R-E-10-N-LE2-S1

Verbindungsleitungen für Ventile, Anschlussbild ZC, Furchschraube



Bestellangaben – Produktbaukasten

Bestelltabelle		Bedin- gungen	Code	Eintrag Code
M	Baukasten-Nr.	8003577		
	Verbindungsleitung	Verbindungsleitungen für Ventile	NEBV	NEBV
	Anschluss technik links, Feldgeräteseite	Dose Anschlussbild ZC, Furchschraube	-Z3	-Z3
	Kabelabgang links	45° gewinkelt	WA	WA
	Anzahl Pole/Adern links	2-polig	2	2
	Anzeige	LED Signalzustand	L	L
	Beschaltung	Haltestromabsenkung mit integrierter Schutzbeschaltung	-R	-R
	Leitungseigenschaft	schleppkettentauglich	-E	-E
	Leitungslänge [m]	2,5	-2.5	
	[m]	5	-5	
	[m]	10	-10	
	Leitungsbezeichnung	ohne Schildträger	-N	-N
	Anschluss technik rechts, Steuerungsseite	offenes Ende	-LE	-LE
	Anzahl Pole/Adern rechts	2-polig	2	2
	Schutzart Elektrik	IP65	-S1	-S1

M Mindestangaben

O Optionen

Übertrag Bestellcode

8003577 **NEBV** - **Z3** **WA** **2** **L** - **R** - **E** - **N** - **LE** **2** - **S1**