

Verbindungsleitungen für Ventile, Dose Form C, schmal

Typenschlüssel

NEBV - C1S W - - - K - - N - LE - S9

Funktion

NEBV Verbindungsleitungen für Ventile

Anschluss technik links, Feldgeräteseite

C1S Dose Form C, schmale Bauform

Kabelabgang links

W Gewinkelt

Anzahl Pole/Adern links

2 2-polig

3 3-polig

Anzeige

- Ohne Anzeige

L LED

Beschaltung

- Ohne Beschaltung

P Schutzbeschaltung

Leitungseigenschaft

K Standard

Leitungslänge

0,5 ... 30 0,5 ... 30 m

Leistungsbezeichnung

N Ohne Schildträger

Anschluss technik rechts, Steuerungsseite

LE Offenes Ende

Anzahl Pole/Adern rechts

2 2-adrig

3 3-adrig

Schutzart Elektrik

S9 IP65/P67

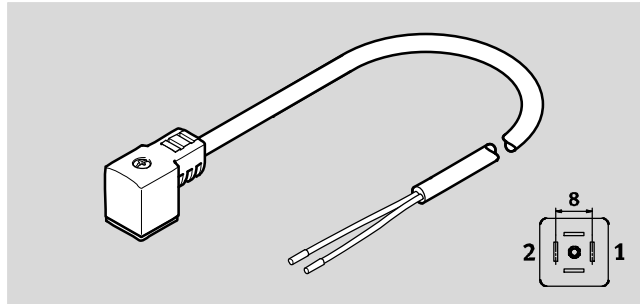
Verbindungsleitungen für Ventile, Dose Form C, schmal, 2-polig

FESTO

Datenblatt

Verbindungsleitung
NEBV-C1SW2

- Verbindungsleitung
- Einseitig konfektioniert
- Für Anschluss von Ventilen
- Kabellängen 0,5 ... 30 m



Allgemeine Technische Daten	
Leistungsbezeichnung	ohne Schildträger

Technische Daten – Elektrischer Anschluss 1	
Funktion	Feldgeräteseite
Anschlussart	Dose, schmal
Kabelabgang	gewinkelt
Hinweis zum Kabelabgang	um 180° umsetzbar
Bauform	eckig
Anschlusstechnik	Anschlussbild Form C nach EN 175301-803
Anzahl Pole/Adern	4
belegte Pole/Adern	2
Befestigungsart	auf Magnetventil mit Zentralschraube M2,5
Signalzustandsanzeige	LED gelb
Zusätzliche Funktionen	Schutzbeschaltung

Technische Daten – Elektrischer Anschluss 2	
Funktion	Steuerungsseite
Anschlussart	Kabel
Anschlusstechnik	offenes Ende
Anzahl Pole/Adern	2
belegte Pole/Adern	2

Technische Daten – Elektrisch	
Nennbetriebsspannung [V DC]	24
Betriebsspannungsbereich [V DC]	20,4 ... 26,4
Stoßspannungsfestigkeit [kV]	2,4
Strombelastbarkeit bei 40°C [A]	6
Verschmutzungsgrad	3
Anschlusshäufigkeit	50
Verpolungsschutz	bipolar
Schutzleiteranschluss	nicht vorhanden

Verbindungsleitungen für Ventile, Dose Form C, schmal, 2-polig

Datenblatt

Technische Daten – Kabel	
Kabeldurchmesser [mm]	5,2
Toleranz, Kabeldurchmesser [mm]	±0,1
Kabelaufbau [mm ²]	2x0,75
Leiter-Nennquerschnitt [mm ²]	0,75
Leitungseigenschaft	Standard
Biegeradius bewegliche Kabelverlegung [mm]	≥52
Prüfbedingungen Leitung	Prüfbedingungen nach Anfrage

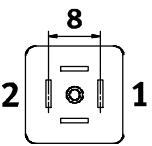
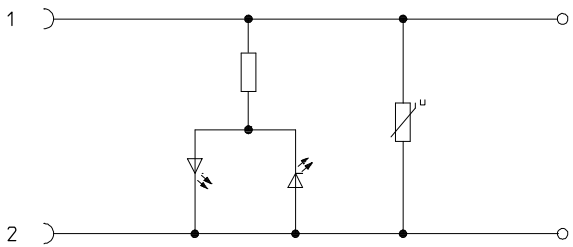
Werkstoffe	
Gehäuse	TPE-U(PU)
Farbe Gehäuse	schwarz
Schrauben	Edelstahl
Dichtungen	HNBR
Steckkontakte	Kupfer-Legierung, verzinkt
Kabelmantel	PVC
Farbe Kabelmantel	grau
Isolierhülle	PVC
Werkstoff-Hinweis	RoHS konform

Betriebs- und Umweltbedingungen	
Umgebungstemperatur [°C]	–20 ... +70
Umgebungstemperatur bei beweglicher Kabelverlegung [°C]	–5 ... +70
Schutzart	IP65
	IP67
Hinweis zur Schutzart	in montiertem Zustand
Korrosionsbeständigkeit KBK ¹⁾	3

1) Korrosionsbeständigkeitsklasse KBK 3 nach Festo Norm FN 940070
 Starke Korrosionsbeanspruchung. Freibewitterung unter gemäßigten korrosiven Bedingungen. Außenliegende sichtbare Teile im direkten Kontakt zur umgebenden industriellen Atmosphäre mit vorrangig funktioneller Anforderung an die Oberfläche.

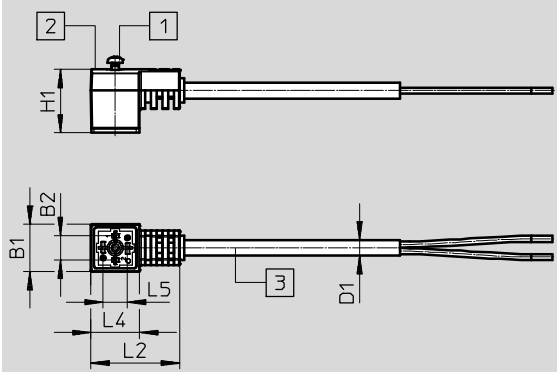
Verbindungsleitungen für Ventile, Dose Form C, schmal, 2-polig

Datenblatt

Beschriftung (Blick auf Dose/Stecker)				
Elektrischer Anschluss 1	Pin	Beschaltung	Aderfarbe ¹⁾	Elektrischer Anschluss 2
	1		BK	offenes Ende
	2		BK	offenes Ende

1) Nach IEC 757

Abmessungen Download CAD-Daten → www.festo.com



- 1 Befestigungsschraube M3
- 2 Signalzustandsanzeige
- 3 Kabel, Länge 0,5 ... 30 m je nach Bestellung

Typ	B1	B2	D1	H1	L2	L4	L5
NEBV-C1SW2L-...-S9	15,5	8	5,2	20,8	29	16	8

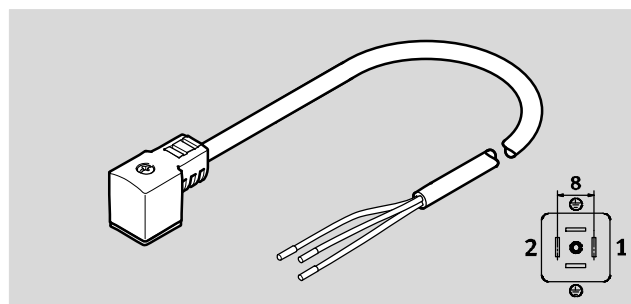
Verbindungsleitungen für Ventile, Dose Form C, schmal, 4-polig

FESTO

Datenblatt

Verbindungsleitung NEBV-C1SW3

- Verbindungsleitung
- Einseitig konfektioniert
- Für Anschluss von Ventilen
- Kabellängen 0,5 ... 30 m



Allgemeine Technische Daten

Leistungsbezeichnung	ohne Schildträger
----------------------	-------------------

Technische Daten – Elektrischer Anschluss 1

Funktion	Feldgeräteseite
Anschlussart	Dose, schmal
Kabelabgang	gewinkelt
Hinweis zum Kabelabgang	um 180° umsetzbar
Bauform	eckig
Anschlusstechnik	Anschlussbild Form C nach EN 175301-803
Anzahl Pole/Adern	4
belegte Pole/Adern	4
Befestigungsart	auf Magnetventil mit Zentralschraube M2,5

Technische Daten – Elektrischer Anschluss 2

Funktion	Steuerungsseite
Anschlussart	Kabel
Anschlusstechnik	offenes Ende
Anzahl Pole/Adern	3
belegte Pole/Adern	3

Technische Daten – Elektrisch

Betriebsspannungsbe- reich	[V DC]	0 ... 230
	[V AC]	0 ... 230
Stoßspannungsfestigkeit	[kV]	4
Strombelastbarkeit bei 40°C	[A]	6
Verschmutzungsgrad		3
Anschlusshäufigkeit		50
Verpolungsschutz		bipolar
Schutzleiteranschluss		vorhanden

Verbindungsleitungen für Ventile, Dose Form C, schmal, 4-polig

FESTO

Datenblatt

Technische Daten – Kabel		
Kabeldurchmesser	[mm]	5,2
Toleranz, Kabeldurchmesser	[mm]	±0,1
Kabelaufbau	[mm ²]	3x0,5
Leiter-Nennquerschnitt	[mm ²]	0,5
Leitungseigenschaft		Standard
Biegeradius bewegliche Kabelverlegung	[mm]	≥52
Prüfbedingungen Leitung		Prüfbedingungen nach Anfrage

Werkstoffe	
Gehäuse	TPE-U(PU)
Farbe Gehäuse	schwarz
Schrauben	Edelstahl
Dichtungen	HNBR
Steckkontakte	Kupfer-Legierung, verzinkt
Kabelmantel	PVC
Farbe Kabelmantel	grau
Isolierhülle	PVC
Werkstoff-Hinweis	RoHS konform

Betriebs- und Umweltbedingungen		
Typ		NEBV-C1SW3
Umgebungstemperatur	[°C]	–20 ... +70
Umgebungstemperatur bei beweglicher Kabelverlegung	[°C]	–5 ... +70
Schutzart		IP65
		IP67
Hinweis zur Schutzart		in montiertem Zustand
Korrosionsbeständigkeit KBK ¹⁾		3
CE-Zeichen (siehe Konformitätserklärung) ²⁾		nach EU-Niederspannungs-Richtlinie

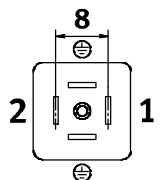
1) Korrosionsbeständigkeitsklasse KBK 3 nach Festo Norm FN 940070

Starke Korrosionsbeanspruchung. Freibewitterung unter gemäßigten korrosiven Bedingungen. Außenliegende sichtbare Teile im direkten Kontakt zur umgebenden industriellen Atmosphäre mit vorrangig funktioneller Anforderung an die Oberfläche.

2) Weitere Informationen www.festo.com/sp → Zertifikate.

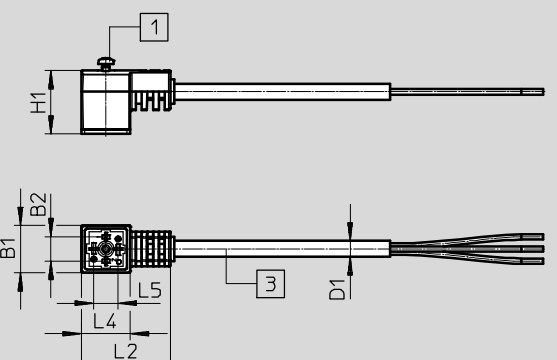
Verbindungsleitungen für Ventile, Dose Form C, schmal, 4-polig

Datenblatt

Beschtaltung (Blick auf Dose/Stecker)				
Elektrischer Anschluss 1	Pin	Beschaltung	Aderfarbe ¹⁾	Elektrischer Anschluss 2
	1	1 ———— ○	BK	offenes Ende
	2	2 ———— ○	BK	offenes Ende
	GND	⊕ ———— ○	PE	offenes Ende
	GND	⊕ ———— ○		

1) Nach IEC 757

Abmessungen Download CAD-Daten → www.festo.com



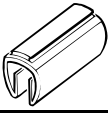
- 1 Befestigungsschraube M2,5
- 3 Kabel, Länge 0,5 ... 30 m je nach Bestellung

Typ	B1	B2	D1	H1	L2	L4	L5
NEBV-C1SW3-...-S9	15,5	8	5,2	20,8	29	16	8

Verbindungsleitungen für Ventile, Dose Form C, schmal

Bestellangaben

Bestellangaben					
Betriebsspannung		Kabellänge [m]	Gewicht [g]	Teile-Nr.	Typ
Dose Form C, schmal, 2-polig – offenes Kabelende, 2-adrig					
24 V DC	<ul style="list-style-type: none"> • Signalzustandsanzeige • Schutzbeschaltung 	2,5	120	8032623	NEBV-C1SW2L-P-K-2.5-N-LE2-S9
		5	230	8032626	NEBV-C1SW2L-P-K-5-N-LE2-S9
		10	440	8032627	NEBV-C1SW2L-P-K-10-N-LE2-S9
Dose Form C, schmal, 4-polig – offenes Kabelende, 3-adrig					
0 ... 230 V AC/DC	-	2,5	125	8032628	NEBV-C1SW3-K-2.5-N-LE3-S9
		5	235	8032629	NEBV-C1SW3-K-5-N-LE3-S9

Bestellangaben – Zubehör				Teile-Nr.	Typ
	Bezeichnungsschilder zum Aufsetzen auf ein Kabel mit Durchmesser 5 ... 8 mm	11x20 mm		33361	KM-BZ

Verbindungsleitungen für Ventile, Dose Form C, schmal

Bestellangaben – Produktbaukasten

Bestelltabelle		Bedin- gungen	Code	Eintrag Code
M	Baukasten-Nr.	8003577		
	Verbindungsleitung	Verbindungsleitungen für Ventile	NEBV	NEBV
	Anschlusstechnik links, Feldgeräteseite	Dose Form C, schmale Bauform	-C1S	-C1S
	Kabelabgang links	gewinkelt	W	W
	Anzahl Pole/Adern links	2-polig	2	
		3-polig	3	
O	Anzeige	ohne	2	
		LED Signalzustand	1	L
	Beschaltung	ohne	2	
		integrierte Schutzbeschaltung	1	-P
M	Leitungseigenschaft	Standard	-K	-K
	Leitungslänge [m]	0,5 ... 30	-...	
	Leitungsbezeichnung	ohne Schildträger	-N	-N
		offenes Ende	-LE	-LE
	Anzahl Pole/Adern rechts	2-polig	1	2
		3-polig	2	3
	Schutzart Elektrik	IP65/IP67	-S9	-S9

- 1** L, -P, 2 Nur mit Anzahl Pole/Adern links 2-polig
- 2** 3 Nur mit Anzahl Pole/Adern links 3-polig

M Mindestangaben
O Optionen

Übertrag Bestellcode

8003577 NEBV - C1S W [] [] - [] - K - [] - N - LE [] - S9