

Verbindungsleitungen für Ventile, Dose Form B, Industriestandard

Typenschlüssel – Verbindungsleitung mit PUR Kabelmantel

NEBV – B2 W 3 F – P – K – 0.6 – N – LE 3

Funktion

NEBV	Verbindungsleitungen für Ventile
------	----------------------------------

Anschluss technik links, Feldgeräteseite

B2	Dose Form B nach Industriestandard 11 mm
----	--

Kabelabgang links

W	Gewinkelt
---	-----------

Anzahl Pole/Adern links

3	3-polig
---	---------

Anzeige

–	Ohne
F	LED Signalzustand

Beschaltung

–	Ohne
P	Integrierte Schutzbeschaltung

Leitungseigenschaft

K	Standard
---	----------

Leitungslänge

0.3	0,3 m
0.6	0,6 m

Leistungsbezeichnung

N	Ohne Schilderträger
---	---------------------

Anschluss technik rechts, Steuerungsseite

LE	Offenes Ende
M12	Stecker M12x1 A-codiert, EN 61076-2-101

Kabelabgang rechts

–	Offenes Ende
W	Gewinkelt

Anzahl Pole/Adern rechts

3	3-polig
---	---------

Verbindungsleitungen für Ventile, Dose Form B, Industriestandard

FESTO

Typenschlüssel – Verbindungsleitung mit PVC Kabelmantel

KMF – 1 – 24 – 10 – LED

Funktion/Anschlusstechnik links, Feldgeräteseite

KMF	Verbindungsleitungen für Ventile Dose Form B nach Industriestandard 11 mm
-----	--

Baureihe

1	Baureihe 1
---	------------

Betriebsspannung

24	24 V DC
24DC	24 V DC
230AC	230 V AC

Leitungslänge

2,5	2,5 m
5	5 m
10	10 m

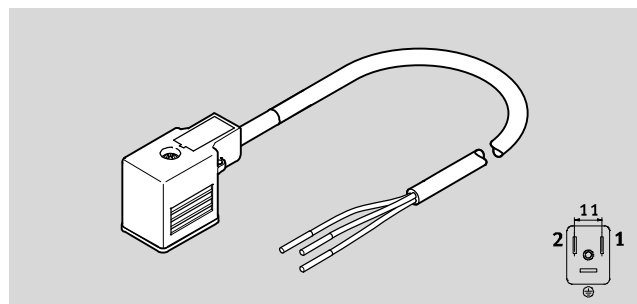
Anzeige

LED	LED Signalzustand
-----	-------------------

Verbindungsleitungen für Ventile, Dose Form B, Industriestandard

Datenblatt – Verbindungsleitung mit PUR Kabelmantel

- Verbindungsleitung NEBV-B2W3**
- Verbindungsleitung
 - Einseitig oder beidseitig konfektioniert
 - Für Anschluss von Ventilen



Allgemeine Technische Daten		
Elektrischer Anschluss 1		
Funktion	Feldgeräteseite	
Anschlussart	Dose	
Kabelabgang	gewinkelt	
Bauform	eckig	
Anschlusstechnik	Anschlussbild Form B, nach Industriestandard 11 mm	
Anzahl Pole/Adern	3	
belegte Pole/Adern	3	
Befestigungsart	auf Magnetventil mit Zentralschraube M3	
Elektrischer Anschluss 2		
Funktion	Steuerungsseite	
Anschlussart	Kabel	Stecker
Kabelabgang	–	gewinkelt
Bauform	–	rund
Anschlusstechnik	offenes Ende	M12x1 A-codiert nach EN 61076-2-101
Anzahl Pole/Adern	3	5
belegte Pole/Adern	3	3
Befestigungsart	–	Schraubverriegelung mit Schlüsselweite 13 (Sechskant)

Technische Daten – Elektrisch				
Nennbetriebsspannung [V AC/DC]	24	110	230	
Betriebsspannungs- bereich	[V AC]	18 ... 30	0 ... 110	0 ... 230
	[V DC]	18 ... 30	0 ... 110	0 ... 230
Stoßspannungsfestigkeit	[kV]	0,8	1,5	4
Strombelastbarkeit bei 40°C	[A]	4	1	10
Verschmutzungsgrad		3	3	3
Anzeige	LED gelb, Signalzustandsanzeige	–	–	–
Zusätzliche Funktionen	Schutzbeschaltung	–	–	–
Schutzleiteranschluss	vorhanden	vorhanden	vorhanden	vorhanden

Technische Daten – Kabel		
Kabelaufbau [mm ²]	3x 0,75	
Kabeldurchmesser [mm]	5,9	
Toleranz Kabeldurchmesser [mm]	±0,3	
Leitungseigenschaft	Standard	
Prüfbedingungen Leitung	Prüfbedingungen nach Anfrage	
Leistungsbezeichnung	ohne Schildträger	

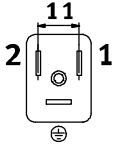
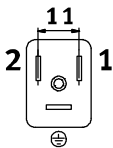
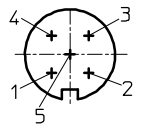
Verbindungsleitungen für Ventile, Dose Form B, Industriestandard

Datenblatt – Verbindungsleitung mit PUR Kabelmantel

Werkstoffe		
Elektrischer Anschluss 2	Anschlusstechnik	
	offenes Ende	M12x1 A-codiert nach EN 61076-2-101
Gehäuse	TPE-U(PUR)	TPE-U(PUR)
Farbe Gehäuse	schwarz	schwarz
Überwurfmutter	–	Zink-Druckguss vernickelt
Isolierhülle	PP	PP
Kabelmantel	TPE-U(PUR)	TPE-U(PUR)
Farbe Kabelmantel	grau	grau
Werkstoff-Hinweis	RoHS konform	RoHS konform
	LABS-haltige Stoffe enthalten	LABS-haltige Stoffe enthalten

Betriebs- und Umweltbedingungen				
Nennbetriebsspannung [V AC/DC]	24	110	230	
Umgebungstemperatur [°C]	-25 ... +80	-25 ... +80	-25 ... +80	
Umgebungstemperatur bei beweglicher Kabelverlegung [°C]	-25 ... +80	-25 ... +80	-25 ... +80	
CE-Zeichen (siehe Konformitätserklärung) ¹⁾	–	nach EU-Niederspannungs-Richtlinie	nach EU-Niederspannungs-Richtlinie	
Zulassung	c CSA us (OL)	c CSA us (OL)	c CSA us (OL)	
Schutzart	IP67	IP67	IP67	
Hinweis zur Schutzart	in montiertem Zustand	in montiertem Zustand	in montiertem Zustand	

1) Weitere Informationen www.festo.com/sp → Zertifikate.

Beschaltung (Blick auf Dose/Stecker)					
Elektrischer Anschluss 1	Pin	Aderfarbe ¹⁾		Pin	Elektrischer Anschluss 2
Elektrischer Anschluss 2, Anschlusstechnik offenes Ende					
	1	BK		–	offenes Ende
	2	BK		–	offenes Ende
	GND	GN YE		–	offenes Ende
Elektrischer Anschluss 2, Anschlusstechnik M12x1 A-codiert nach EN 61076-2-101					
	1	BK		3	
	2	BK		4	
	GND	GN YE		5	

1) Nach IEC 757

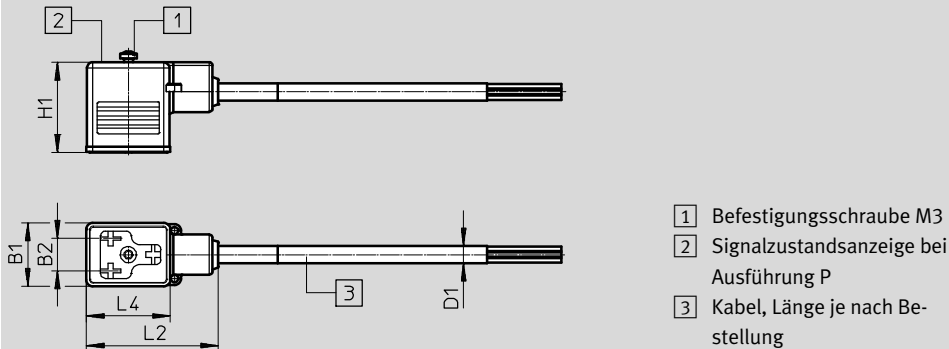
Verbindungsleitungen für Ventile, Dose Form B, Industriestandard

Datenblatt – Verbindungsleitung mit PUR Kabelmantel

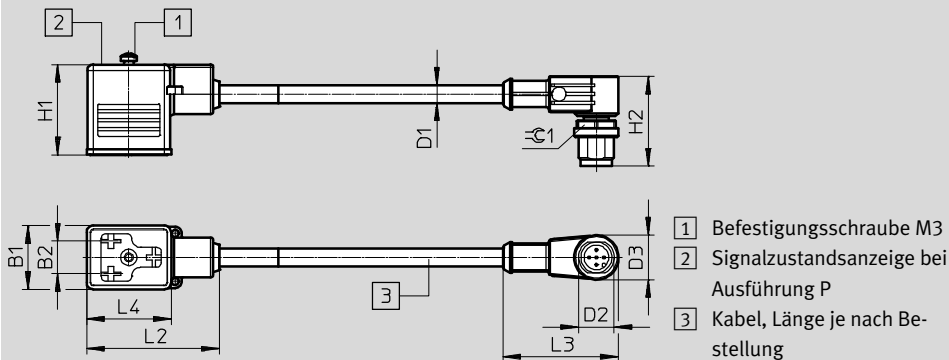
Abmessungen

Download CAD-Daten → www.festo.com

Elektrischer Anschluss 2, Anslusstechnik offenes Ende



Elektrischer Anschluss 2, Anslusstechnik Stecker M12x1



Typ	B1	B2	D1	D2	D3	H1	H2	L2	L3	L4	⊕1
NEBV-B2W3-...-LE3	21,5	11	5,9 ∅	–	–	30,5	–	45	–	29	–
NEBV-B2W3-...-M12W3	21,5	11	5,9	M12x1	15	30,5	31	45	39	29	13

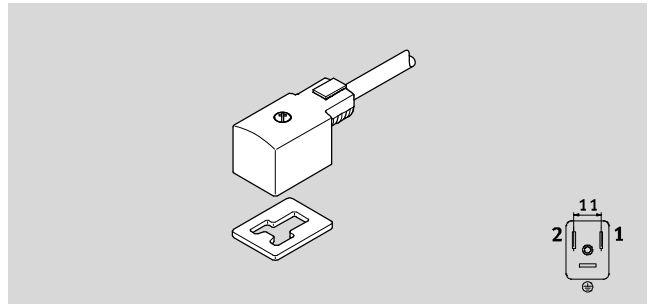
Verbindungsleitungen für Ventile, Dose Form B, Industriestandard

FESTO

Datenblatt – Verbindungsleitung mit PVC Kabelmantel

Verbindungsleitung KMF

- Verbindungsleitung
- Einseitig konfektioniert
- Für Anschluss von Ventilen



Allgemeine Technische Daten	
Elektrischer Anschluss 1	
Funktion	Feldgeräteseite
Anschlussart	Dose
Kabelabgang	gewinkelt
Bauform	eckig
Anschlusstechnik	Anschlussbild Form B, nach Industriestandard 11 mm
Anzahl Pole/Adern	3
belegte Pole/Adern	3
Befestigungsart	auf Magnetventil mit Zentralschraube M3
Elektrischer Anschluss 2	
Funktion	Steuerungsseite
Anschlussart	Kabel
Anschlusstechnik	offenes Ende
Anzahl Pole/Adern	3
belegte Pole/Adern	3

Technische Daten – Elektrisch		
Nennbetriebsspannung [V]	24 DC	230 AC
Nennbetriebsspannung [V]	24 DC	230 AC
Betriebsspannungsbe- reich [V AC]	–	230 ... 254,5
[V DC]	20,4 ... 27,6	–
Strombelastbarkeit bei 40°C [A]	4	4
Verschmutzungsgrad	3	3
Anzeige	LED gelb, Signalzustandsanzeige	–
Schutzleiteranschluss	vorhanden	vorhanden

Technische Daten – Kabel	
Kabelaufbau [mm ²]	3x 0,75
Kabeldurchmesser [mm]	6
Leitungseigenschaft	Standard
Prüfbedingungen Leitung	Prüfbedingungen nach Anfrage
Leistungsbezeichnung	ohne Schildträger

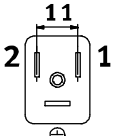
Verbindungsleitungen für Ventile, Dose Form B, Industriestandard

Datenblatt – Verbindungsleitung mit PVC Kabelmantel

Werkstoffe	
Gehäuse	PC
Kabelmantel	PVC
Steckkontakte	Bronze

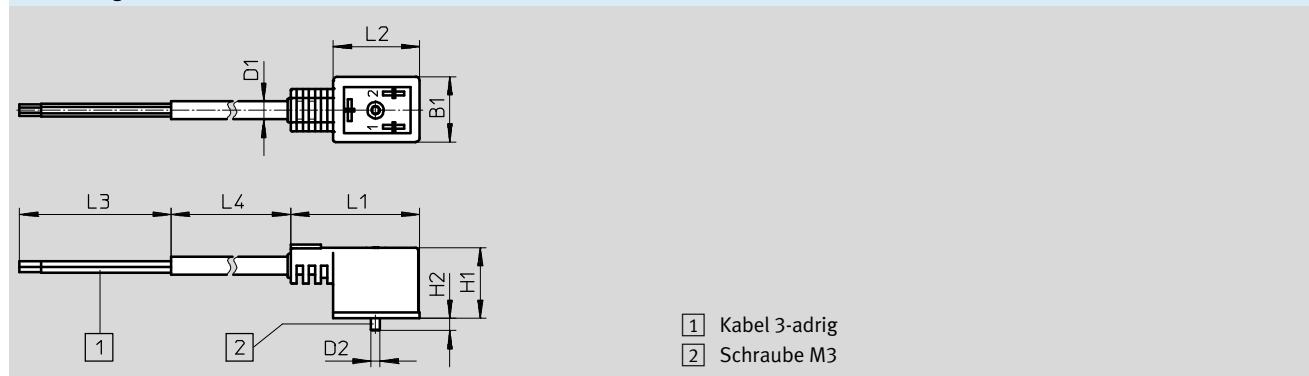
Betriebs- und Umweltbedingungen		
Nennbetriebsspannung [V]	24 DC	230 AC
Umgebungstemperatur [°C]	-20 ... +80	-20 ... +80
CE-Zeichen (siehe Konformitätserklärung) ¹⁾	–	nach EU-Niederspannungs-Richtlinie
Schutzart	IP67	IP67
Hinweis zur Schutzart	in montiertem Zustand	in montiertem Zustand

1) Weitere Informationen www.festo.com/sp → Zertifikate.

Beschtaltung (Blick auf Dose/Stecker)				
Elektrischer Anschluss 1	Pin	Aderfarbe ¹⁾	Pin	Elektrischer Anschluss 2
Elektrischer Anschluss 2, Anschluss-technik offenes Ende				
	1	BK	–	offenes Ende
	2	BK	–	offenes Ende
	GND	GNYE	–	offenes Ende

1) Nach IEC 757

Abmessungen Download CAD-Daten → www.festo.com

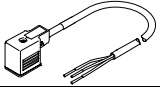
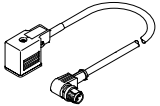


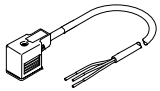
Typ	B1	D1	D2	H1	H2	L1	L2	L3	L4
KMF-1-...-2,5	21	6	M3	23	6	43	28	50	2500
KMF-1-...-5									5000
KMF-1-...-10									10000

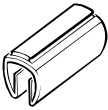
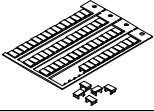
Verbindungsleitungen für Ventile, Dose Form B, Industriestandard

FESTO

Bestellangaben

Bestellangaben – Verbindungsleitung mit PUR Kabelmantel						
	Nennbetriebsspannung [V]		Kabellänge [m]	Gewicht [g]	Teile-Nr.	Typ
Elektrischer Anschluss 2, Anschlusstechnik offenes Ende						
	24 AC/DC	<ul style="list-style-type: none"> • Signalfunktionsanzeige • Schutzbeschaltung 	0,6	80	3679778	NEBV-B2W3F-P-K-0.6-N-LE3
	230 AC/DC	–	0,6	80	3579468	NEBV-B2W3-K-0.6-N-LE3
Elektrischer Anschluss 2, Anschlusstechnik M12x1 A-codiert nach EN 61076-2-101						
	24 AC/DC	<ul style="list-style-type: none"> • Signalfunktionsanzeige • Schutzbeschaltung 	0,3	60	3679773	NEBV-B2W3F-P-K-0.3-N-M12W3
			0,6	100	3679774	NEBV-B2W3F-P-K-0.6-N-M12W3
	110 AC/DC	–	0,3	60	3579463	NEBV-B2W3-K-0.3-N-M12W3
			0,6	100	3579464	NEBV-B2W3-K-0.6-N-M12W3

Bestellangaben – Verbindungsleitung mit PVC Kabelmantel						
	Nennbetriebsspannung [V]		Kabellänge [m]	Gewicht [g]	Teile-Nr.	Typ
Elektrischer Anschluss 2, Anschlusstechnik offenes Ende						
	24 DC	Signalfunktionsanzeige	2,5	170	30935	KMF-1-24DC-2,5-LED
			5	320	30937	KMF-1-24DC-5-LED
			10	620	193458	KMF-1-24-10-LED
	230 AC	–	2,5	170	30936	KMF-1-230AC-2,5
			5	320	30938	KMF-1-230AC-5

Bestellangaben – Zubehör						
					Teile-Nr.	Typ
	Bezeichnungsschilder zum Aufsetzen auf ein Kabel mit Durchmesser 5 ... 8 mm		11x20 mm		33361	KM-BZ
	Bezeichnungsschilder für Verbindungsleitung KMF, 64 Stück, im Rahmen		6x10 mm		18576	IBS-6x10

Verbindungsleitungen für Ventile, Dose Form B, Industriestandard

Bestellangaben – Produktbaukasten

Bestelltabelle		Bedin- gungen	Code	Eintrag Code
M	Baukasten-Nr.	8003577		
	Verbindungsleitung	Verbindungsleitungen für Ventile	NEBV	NEBV
	Anschluss technik links, Feldgeräteseite	Dose Form B nach Industriestandard 11 mm	-B2	-B2
	Kabelabgang links	gewinkelt	W	W
	Anzahl Pole/Adern links	3-polig	3	3
O	Anzeige	ohne LED Signalzustand	F	
	Beschaltung	ohne integrierte Schutzbeschaltung	-P	
M	Leitungseigenschaft	Standard	-K	-K
	Leitungslänge [m]	0,3	-0.3	
	[m]	0,6	-0.6	
	Leitungsbezeichnung	ohne Schildträger	-N	-N
	Anschluss technik rechts, Steuerungsseite	offenes Ende Stecker M12x1 A-codiert, EN 61076-2-101	-LE -M12	
O	Kabelabgang rechts	ohne gewinkelt	W	
M	Anzahl Pole/Adern rechts	3-polig	3	3

1 -0.3, W Nur mit Anschluss technik rechts M12

- M** Mindestangaben
- O** Optionen

Übertrag Bestellcode

8003577 NEBV - B2 W 3 - - K - - N - 3