

Druckregelventile MS-LR/LRB/LRP/LRPB/LRE, Baureihe MS

FESTO



★/☆ Festo Kernprogramm
Deckt 80% ihrer Automatisierungsaufgaben ab

Weltweit: Immer lagerhaltig

Stark: Festo Qualität zum attraktiven Preis

Einfach: Erleichterte Beschaffung und Lagerhaltung

★ In der Regel versandbereit in 24 h ab Werk
Weltweit in 13 Service Centern auf Lager
Mehr als 2200 Produkte

☆ In der Regel versandbereit in 5 Tagen ab Werk
Weltweit in 4 Service Centern für Sie montiert
Bis zu 6 x 10¹² Varianten pro Produktfamilie

Schauen Sie
nach dem
Stern!

Wartungsgeräte Baureihe MS

Merkmale



Wartungsgeräte der Baureihe MS Lösungen für jeden Einsatzfall		Individuell kombinierbare Funktionsmodule	
Breites Programm, hoch funktionale Komponenten und vielfältige Services: Mit der Baureihe MS bietet Festo ein ganzheitliches Konzept für Ihre Druckluftaufbereitung. Geeignet für einfache Standardanwendungen ebenso wie für anwendungsspezifische Lösungen mit höchsten Anforderungen an die Qualität.	Erhältlich als Einzelkomponente, vorkonfektionierte Kombination ab Lager, anwendungsspezifische Kombination oder einbaufertige Komplettlösung. Die fünf Baugrößen der Baureihe MS erzielen dabei höchste Durchflüsse bei geringem Platzbedarf.	Druckregel-, Einschalt- und Druckaufbauventile mit Sicherheitsfunktion, Filter, Druck- und Durchflusssensoren, Trockner, Sensoren und Öler. Damit lässt sich für jede Aufgabe die passende Lösung zusammenstellen. Durch den modularen Aufbau sind die	Komponenten frei miteinander kombinierbar. Ein einfaches Verbindungssystem erspart Zeit beim Austausch einzelner Module ohne Demontage der kompletten Kombination. Auch sind viele Komponenten nach UL und ATEX zertifiziert.

CAD-Modelle und Konfigurator Komfortable Hilfen zur Planung und Auswahl anwendungsspezifischer Einzelgeräte und Kombinationen. Mit dem Produktkonfigurator schnell und individuell konfigurieren und die Bestelldaten einfach übernehmen.	Engineering Tools Auswahltool für die passende Wartungsgeräte-Kombination ohne Überdimensionierung und die richtige Luftreinheitsklasse: → www.festo.com/engineering/wartungseinheit		
---	--	--	--

Integrierte Sensorik Druck- und Durchflusssensorik	Sicherheitsfunktionen Druckaufbau- und Entlüftungsventile MS6-SV/MS9-SV	Energie sparen Wartungsgeräte-Kombinationen MSE6	Intelligenter Größenmix
--	---	--	-------------------------

<ul style="list-style-type: none"> Höchste Maschinenverfügbarkeit durch kontrollierte Prozesse Zuverlässige Druckluftaufbereitung und -versorgung der Anlage Integrierbar oder Stand-alone Einfach anschließbar durch M8/M12-Stecker 	<ul style="list-style-type: none"> Zuverlässiges und schnelles Entlüften von Anlagen bis zu Performance Level e, nach EN ISO 13849-1 zertifiziert Integrierte Druckaufbaufunktion 	<ul style="list-style-type: none"> Vollautomatische Überwachung und Regelung der Druckluftversorgung Automatische Absperrung der Druckluft im Stand-by-Betrieb Erkennung und Meldung von Leckagen Condition Monitoring von prozessrelevanten Daten 	<ul style="list-style-type: none"> Optimaler Durchfluss bei bis zu 18 % geringerer Baugröße Ausgezeichnete Energieeffizienz Kostenoptimierte Kombinationen – bis zu 30 % sparen!
--	---	--	---

Baugrößenunterschiede						
Baugröße	MS2	MS4	MS6	MS9	MS12	
Rastermaß [mm]	25	40	62	90	124	
Anschlussgrößen	M5, QS-6	G1/8, G1/4, G3/8	G1/4, G3/8, G1/2, G3/4	G1/2, G3/4, G1, G1 1/4, G1 1/2	G1, G1 1/4, G1 1/2, G2	
Normalnenndurchfluss qnN ¹⁾ [l/min]	350	1800	6500	20000	22000	

1) Am Beispiel Druckregelventil MS-LR

Wartungsgeräte Baureihe MS

Merkmale

Hinweis

Information

Einen kurzen Überblick über das Produktprogramm Wartungsgeräte Baureihe MS liefern die folgenden Seiten.

Ausführliche Informationen und alle technischen Daten finden Sie in der Dokumentation zum entsprechenden Wartungsgerät.

Zubehör wie Anschlussplatten oder Befestigungswinkel können sowohl über den Konfigurator als auch separat bestellt werden.





Aufbau einer Wartungsgeräte-Kombination

Die Reihenfolge der einzelnen Wartungsgeräte innerhalb einer Kombination ist von Bedeutung in Hinblick auf Sicherheit und Funktionalität. Nicht jede Reihenfolge der Wartungsgeräte in Durchflussrichtung ist möglich. Sie unterliegt Einschränkungen und Regeln.

Sicher und bequem ist die Zusammenstellung der einzelnen Wartungsgeräte über den Konfigurator der Wartungsgeräte-Kombination MSB. Dieser kontrolliert die Einhaltung dieser Regeln. Als Ergebnis erhalten Sie eine komplett montierte Kombination, wenn nötig auch mit UL- oder ATEX-Zulassung. Bei der Zusammenstellung einer Kombination aus einzeln konfigurierten und bestellten Wartungsgeräten müssen die nebenstehenden Punkte unbedingt eingehalten werden.






- Regler MS-LFR/LR/LRP/LRE sind in Durchflussrichtung nur mit gleichem oder fallendem Druckregelbereich zulässig
- Filter MS-LFR/LF/LFM/LFX sind in Durchflussrichtung nur mit steigender Filterfeinheit zulässig
- Öler MS-LOE sind in Durchflussrichtung vor einem Filter MS-LFR/LFM/LF/LFX, Wasserabscheider MS-LWS oder Membran-Lufttrockner MS-LDM1 nicht zulässig
- In Durchflussrichtung muss vor einem AktivkohlfILTER MS-LFX oder Membran-Lufttrockner MS-LDM1 ein Feinstfilter MS-LFM stehen
- Kein Durchflusensor SFAM direkt nach einem Regler MS-LFR/LR, sondern Abzweigmodul MS-FRM dazwischen positionieren
- Druckaufbau- und Entlüftungsventil MS-SV muss das letzte Wartungsgerät in Durchflussrichtung sein

Produktprogramm Wartungsgeräte Baureihe MS

Typ	Beschreibung	Baugröße	Pneumatischer Anschluss					
			Steckanschluss	Innengewinde			Anschlussplatte mit Gewinde	
				M	G	NPT	G	NPT
Kombinationen								
Wartungsgeräte-Kombinationen MSB-FRC Datenblätter → Internet: msb								
	Kombinationen aus Filter-Regelventil und Öler	4	-	-	1/8, 1/4	-	-	-
		6	-	-	1/4, 3/8, 1/2	-	-	-
Wartungsgeräte-Kombinationen MSB Datenblätter → Internet: msb								
	7 Kombinationen, vordefiniert	4	-	-	1/4	-	-	-
		6	-	-	1/2	-	-	-
	Kombinationen frei konfigurierbar	4	-	-	1/8, 1/4	-	1/8, 1/4, 3/8	1/8, 1/4, 3/8
		6	-	-	1/4, 3/8, 1/2	-	1/4, 3/8, 1/2, 3/4	1/4, 3/8, 1/2, 3/4
		9	-	-	3/4, 1	3/4, 1	1/2, 3/4, 1, 1 1/4, 1 1/2	1/2, 3/4, 1, 1 1/4, 1 1/2
Wartungsgeräte-Kombinationen MSE6 Datenblätter → Internet: mse6								
	Kombinationen mit Feldbus-Anbindung zur Druck-, Durchfluss und Verbrauchserfassung	6	-	-	-	-	1/2	-

Wartungsgeräte Baureihe MS

Merkmale

Produktprogramm Wartungsgeräte Baureihe MS								
Typ	Beschreibung	Bau- größe	Pneumatischer Anschluss					
			Steck- anschluss	Innengewinde			Anschlussplatte mit Gewinde	
				M	G	NPT	G	NPT
Einzelgeräte								
Filter-Regelventile MS-LFR Datenblätter → Internet: ms-lfr								
	Filter und Druckregelventil in einem Gerät, Filterfeinheit 5 oder 40 µm	2	QS-6	M5	–	–	–	–
		4	–	–	1/8, 1/4	–	1/8, 1/4, 3/8	1/8, 1/4, 3/8
		6	–	–	1/4, 3/8, 1/2	–	1/4, 3/8, 1/2, 3/4	1/4, 3/8, 1/2, 3/4
		9	–	–	3/4, 1	3/4, 1	1/2, 3/4, 1, 1 1/4, 1 1/2	1/2, 3/4, 1, 1 1/4, 1 1/2
		12	–	–	–	–	1, 1 1/4, 1 1/2, 2	–
Filter MS-LF Datenblätter → Internet: ms-lf								
	Filterfeinheit 5 oder 40 µm	4	–	–	1/8, 1/4	–	1/8, 1/4, 3/8	1/8, 1/4, 3/8
		6	–	–	1/4, 3/8, 1/2	–	1/4, 3/8, 1/2, 3/4	1/4, 3/8, 1/2, 3/4
		9	–	–	3/4, 1	3/4, 1	1/2, 3/4, 1, 1 1/4, 1 1/2	1/2, 3/4, 1, 1 1/4, 1 1/2
		12	–	–	–	–	1, 1 1/4, 1 1/2, 2	–
Fein- und Feinfilter MS-LFM Datenblätter → Internet: ms-lfm								
	Filterfeinheit 0,01 oder 1 µm	4	–	–	1/8, 1/4	–	1/8, 1/4, 3/8	1/8, 1/4, 3/8
		6	–	–	1/4, 3/8, 1/2	–	1/4, 3/8, 1/2, 3/4	1/4, 3/8, 1/2, 3/4
		9	–	–	3/4, 1	3/4, 1	1/2, 3/4, 1, 1 1/4, 1 1/2	1/2, 3/4, 1, 1 1/4, 1 1/2
		12	–	–	–	–	1, 1 1/4, 1 1/2, 2	–
Aktivkohlefilter MS-LFX Datenblätter → Internet: ms-lfx								
	Zur Entfernung von flüssigen und gasförmigen Ölbestandteilen	4	–	–	1/8, 1/4	–	1/8, 1/4, 3/8	1/8, 1/4, 3/8
		6	–	–	1/4, 3/8, 1/2	–	1/4, 3/8, 1/2, 3/4	1/4, 3/8, 1/2, 3/4
		9	–	–	3/4, 1	3/4, 1	1/2, 3/4, 1, 1 1/4, 1 1/2	1/2, 3/4, 1, 1 1/4, 1 1/2
		12	–	–	–	–	1, 1 1/4, 1 1/2, 2	–
Wasserabscheider MS-LWS Datenblätter → Internet: ms-lws								
	Befreit die Druckluft von Kondenswasser, wartungsfrei	6	–	–	1/4, 3/8, 1/2	–	1/4, 3/8, 1/2, 3/4	1/4, 3/8, 1/2, 3/4
		9	–	–	3/4, 1	3/4, 1	1/2, 3/4, 1, 1 1/4, 1 1/2	1/2, 3/4, 1, 1 1/4, 1 1/2
		12	–	–	–	–	1, 1 1/4, 1 1/2, 2	–








Wartungsgeräte Baureihe MS

Merkmale

Produktprogramm Wartungsgeräte Baureihe MS								
Typ	Beschreibung	Bau- größe	Pneumatischer Anschluss					
			Steck- anschluss	Innengewinde			Anschlussplatte mit Gewinde	
				M	G	NPT	G	NPT
Einzelgeräte								
Druckregelventile MS-LR Datenblätter → Internet: ms-lr								
	Zur Einstellung des gewünschten Betriebsdruck, 4 Druckregelbereiche	2	QS-6	M5	–	–	–	–
		4	–	–	1/8, 1/4	–	1/8, 1/4, 3/8	1/8, 1/4, 3/8
		6	–	–	1/4, 3/8, 1/2	–	1/4, 3/8, 1/2, 3/4	1/4, 3/8, 1/2, 3/4
		9	–	–	3/4, 1	3/4, 1	1/2, 3/4, 1, 1 1/4, 1 1/2	1/2, 3/4, 1, 1 1/4, 1 1/2
		12	–	–	–	–	1, 1 1/4, 1 1/2, 2	–
Druckregelventile MS-LRB Datenblätter → Internet: ms-lrb								
	Zum Aufbau einer Reglerbatterie mit voneinander unabhängigen Druckregelbereichen. Der Druckausgang ist vorn oder hinten.	4	–	–	1/4	–	1/8, 1/4, 3/8	–
		6	–	–	1/2	–	1/4, 3/8, 1/2, 3/4	–
Präzisions-Druckregelventile MS-LRP Datenblätter → Internet: ms-lrp								
	Zur präzisen Einstellung des gewünschten Betriebsdruck, 4 Druckregelbereiche, Druckhysterese 0,02 bar	6	–	–	1/4, 3/8, 1/2	–	1/4, 3/8, 1/2, 3/4	1/4, 3/8, 1/2, 3/4
Präzisions-Druckregelventile MS-LRPB Datenblätter → Internet: ms-lrpb								
	Zum Aufbau einer Reglerbatterie mit voneinander unabhängigen Druckregelbereichen. Der Druckausgang ist vorn oder hinten.	6	–	–	1/2	–	1/4, 3/8, 1/2, 3/4	–
Elektrik-Druckregelventile MS-LRE Datenblätter → Internet: ms-lre								
	Elektrisch verstellbares Druckregelventil, 4 Druckregelbereiche	6	–	–	1/4, 3/8, 1/2	–	1/4, 3/8, 1/2, 3/4	1/4, 3/8, 1/2, 3/4
Öler MS-LOE Datenblätter → Internet: ms-loe								
	Führt der Druckluft eine fein dosierbare Ölmenge zu. Der Ölnebelanteil ist proportional zur Durchflussmenge der Druckluft.	4	–	–	1/8, 1/4	–	1/8, 1/4, 3/8	1/8, 1/4, 3/8
		6	–	–	1/4, 3/8, 1/2	–	1/4, 3/8, 1/2, 3/4	1/4, 3/8, 1/2, 3/4
		9	–	–	3/4, 1	3/4, 1	1/2, 3/4, 1, 1 1/4, 1 1/2	1/2, 3/4, 1, 1 1/4, 1 1/2
		12	–	–	–	–	1, 1 1/4, 1 1/2, 2	–





Wartungsgeräte Baureihe MS

Merkmale

Produktprogramm Wartungsgeräte Baureihe MS								
Typ	Beschreibung	Bau- größe	Pneumatischer Anschluss					
			Steck- anschluss	Innengewinde			Anschlussplatte mit Gewinde	
				M	G	NPT	G	NPT
Einzelgeräte								
Einschaltventile MS-EM							Datenblätter → Internet: ms-em	
	Manuell betätigtes Einschaltventil zum Be- und Entlüften von pneumatischen Anlagen.	4	–	–	1/8, 1/4	–	1/8, 1/4, 3/8	1/8, 1/4, 3/8
		6	–	–	1/4, 3/8, 1/2	–	1/4, 3/8, 1/2, 3/4	1/4, 3/8, 1/2, 3/4
		9	–	–	3/4, 1	3/4, 1	1/2, 3/4, 1, 1 1/4, 1 1/2	1/2, 3/4, 1, 1 1/4, 1 1/2
		12	–	–	–	–	1, 1 1/4, 1 1/2, 2	–
Einschaltventile MS-EE							Datenblätter → Internet: ms-ee	
	Elektrisch betätigtes Einschaltventil zum Be- und Entlüften von pneumatischen Anlagen.	4	–	–	1/8, 1/4	–	1/8, 1/4, 3/8	1/8, 1/4, 3/8
		6	–	–	1/4, 3/8, 1/2	–	1/4, 3/8, 1/2, 3/4	1/4, 3/8, 1/2, 3/4
		9	–	–	3/4, 1	3/4, 1	1/2, 3/4, 1, 1 1/4, 1 1/2	1/2, 3/4, 1, 1 1/4, 1 1/2
		12	–	–	–	–	1, 1 1/4, 1 1/2, 2	–
Druckaufbauventile MS-DL							Datenblätter → Internet: ms-dl	
	Pneumatisch betätigtes Druckaufbauventil zum langsamen Belüften und zum Entlüften von pneumatischen Anlagen.	4	–	–	1/8, 1/4	–	1/8, 1/4, 3/8	1/8, 1/4, 3/8
		6	–	–	1/4, 3/8, 1/2	–	1/4, 3/8, 1/2, 3/4	1/4, 3/8, 1/2, 3/4
		12	–	–	–	–	1, 1 1/4, 1 1/2, 2	–
Druckaufbauventile MS-DE							Datenblätter → Internet: ms-de	
	Elektrisch betätigtes Druckaufbauventil zum langsamen Belüften und zum Entlüften von pneumatischen Anlagen.	4	–	–	1/8, 1/4	–	1/8, 1/4, 3/8	1/8, 1/4, 3/8
		6	–	–	1/4, 3/8, 1/2	–	1/4, 3/8, 1/2, 3/4	1/4, 3/8, 1/2, 3/4
		12	–	–	–	–	1, 1 1/4, 1 1/2, 2	–
Druckaufbau- und Entlüftungsventile MS-SV							Datenblätter → Internet: ms-sv	
	Zum sanften Druckaufbau und schnellen, sicheren Druckabbau in pneumatischen Leitungssystemen. Bis Kategorie 1, PL c.	6	–	–	1/2	–	1/4, 3/8, 1/2, 3/4	1/4, 3/8, 1/2, 3/4
		9	–	–	3/4, 1	3/4, 1	1/2, 3/4, 1, 1 1/4, 1 1/2	1/2, 3/4, 1, 1 1/4, 1 1/2
	Bis Kategorie 3, PL d. Bei optionalen Ausbau bis Kategorie 4, PL e.	6	–	–	1/2	–	1/4, 3/8, 1/2, 3/4	1/4, 3/8, 1/2, 3/4
	Bis Kategorie 4, PL e.	6	–	–	1/2	–	1/4, 3/8, 1/2, 3/4	–

Wartungsgeräte Baureihe MS

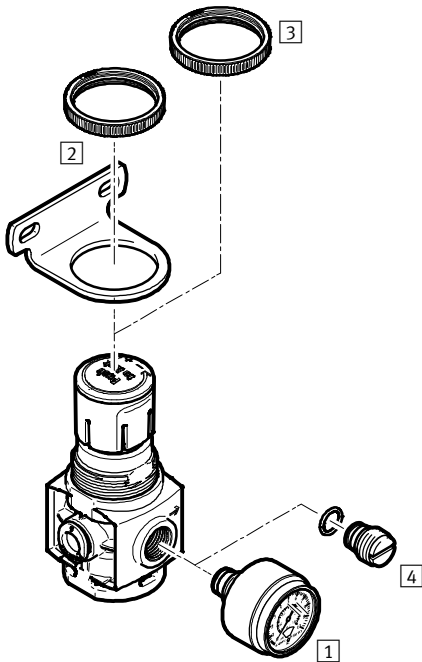
Merkmale

Produktprogramm Wartungsgeräte Baureihe MS									
Typ	Beschreibung	Bau- größe	Pneumatischer Anschluss					Anschlussplatte mit Gewinde	
			Steck- anschluss	Innengewinde			G	NPT	
				M	G	NPT			
Einzelgeräte									
Membran-Lufttrockner MS-LDM1							Datenblätter → Internet: ms-ldm		
	Verschleißfreier Membran- trockner mit Eigenluftver- brauch	4	–	–	1/8, 1/4	–	1/8, 1/4, 3/8	1/8, 1/4, 3/8	
		6	–	–	1/4, 3/8, 1/2	–	1/4, 3/8, 1/2, 3/4	1/4, 3/8, 1/2, 3/4	
Abzweigmodule MS-FRM							Datenblätter → Internet: ms-frm		
	Luftverteiler mit 4 Anschlüssen	4	–	–	1/8, 1/4	–	1/8, 1/4, 3/8	–	
		6	–	–	1/4, 3/8, 1/2	–	1/4, 3/8, 1/2, 3/4	–	
		9	–	–	3/4, 1	3/4, 1	1/2, 3/4, 1, 1 1/4, 1 1/2	1/2, 3/4, 1, 1 1/4, 1 1/2	
		12	–	–	–	–	1, 1 1/4, 1 1/2, 2	–	
Verteilerblöcke MS-FRM-FRZ							Datenblätter → Internet: ms-frm-frz		
	Luftverteiler mit 4 Anschlüssen und halber Rastermaß- breite	4	–	–	–	–	–	–	
		6	–	–	–	–	–	–	
Durchflusssensoren SFAM							Datenblätter → Internet: sfam		
	Für absolute Durchfluss- informationen und kumulierte Luftverbrauchsmessung	6	–	–	–	–	1/2	1/2	
		9	–	–	–	–	1, 1 1/2	1, 1 1/2	

Druckregelventile MS2-LR, Baureihe MS

Peripherieübersicht

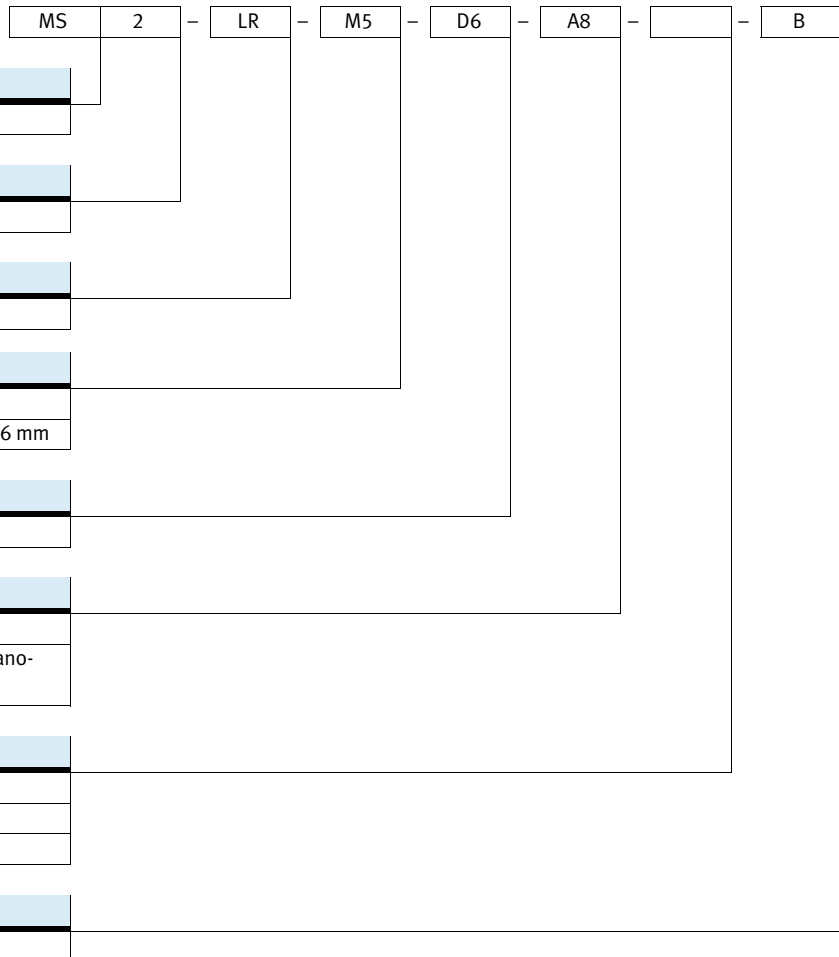
Druckregelventil MS2-LR



Befestigungselemente und Zubehör		→ Seite/Internet
1	Manometer PAGN	108
2	Befestigungswinkel MS2-WR	für Wandmontage, Rändelmutter im Lieferumfang enthalten 109
3	Mutter MS2-WRS	für Fronttafeleinbau 109
4	Verschlussschraube MS2-G18S	110

Druckregelventile MS2-LR, Baureihe MS

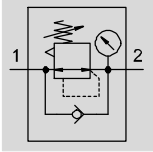
Typenschlüssel



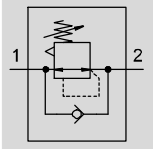
Druckregelventile MS2-LR, Baureihe MS




Datenblatt

Mit Manometer



Ohne Manometer



-  - Durchfluss
170 ... 350 l/min
-  - Temperaturbereich
-5 ... +50 °C
-  - Betriebsdruck
1 ... 10 bar



Allgemeine Technische Daten		
	mit Manometer	mit Adapter für EN-Manometer 1/8, ohne Manometer
Pneumatischer Anschluss 1, 2	M5 QS-6	
Konstruktiver Aufbau	direktgesteuertes Membranregelventil	
Reglerfunktion	Ausgangsdruck konstant, mit Rückstromverhalten, mit Sekundärentlüftung	
Befestigungsart	mit Zubehör	
	Leitungseinbau	
	Fronttafeleinbau	
Einbaulage	beliebig	
Betätigungssicherung	Drehknopf mit Arretierung	
Druckregelbereich [bar]	0,5 ... 7	
Max. Druckhysterese [bar]	0,25	
Druckanzeige	mit Manometer	G1/8 vorbereitet

Durchflusskennwerte		
	M5	QS-6
Normalnenndurchfluss [l/min] q _{nN} ¹⁾	170	350

1) Gemessen bei p₁ = 10 bar und p₂ = 6 bar, Δp = 1 bar

Druckregelventile MS2-LR, Baureihe MS

Datenblatt

Betriebs- und Umweltbedingungen		
Pneumatischer Anschluss 1, 2	M5	QS-6
Betriebsdruck [bar]	1 ... 10	1 ... 8
Betriebsmedium	Druckluft nach ISO 8573-1:2010 [7:4:4] Inerte Gase	
Umgebungstemperatur [°C]	-5 ... +50	
Mediumtemperatur [°C]	-5 ... +50	
Lagertemperatur [°C]	-5 ... +50	
Korrosionsbeständigkeit KBK ¹⁾	1	

- 1) Korrosionsbeständigkeitsklasse KBK 1 nach Festo Norm FN 940070
Niedrige Korrosionsbeanspruchung. Trockene Innenraumanwendung bzw. Transport- und Lagerschutz. Gilt auch für Teile hinter Abdeckungen, im nicht sichtbaren Innenbereich, oder Teile die im Anwendungsfall abgedeckt sind (z. B. Antriebszapfen).

Gewichte [g]		
Pneumatischer Anschluss 1, 2	M5	QS-6
Mit Manometer	39,8	36,6
Ohne Manometer	30,8	27,6

Werkstoffe	
Gehäuse	PA
Deckel unten	PA
Drehknopf	POM
Ventilstößel	Aluminium-Knetlegierung, NBR
Membran	NBR
Feder	hochlegierter Stahl
Dichtungen	NBR
Werkstoff-Hinweis	RoHS konform

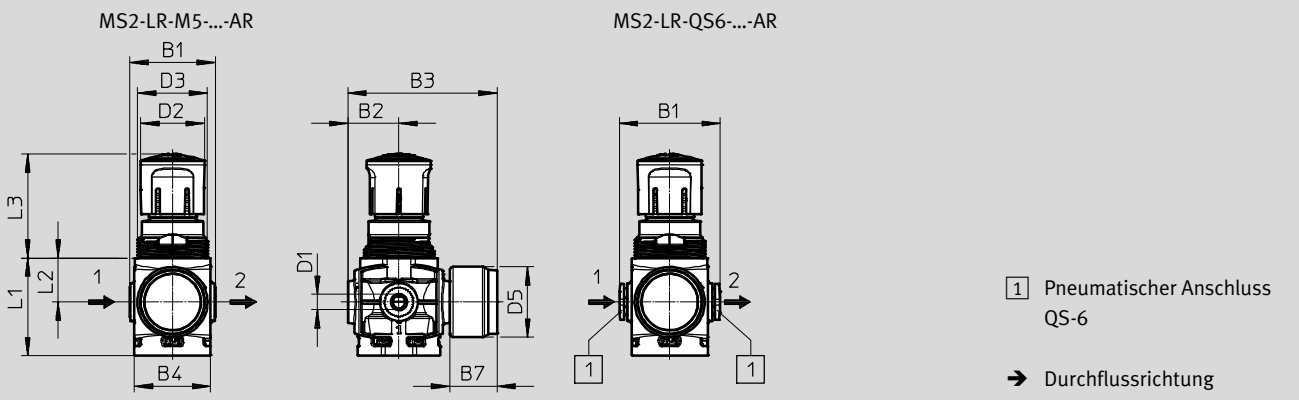
Druckregelventile MS2-LR, Baureihe MS

Datenblatt

Abmessungen

Download CAD-Daten → www.festo.com

mit Manometer AR



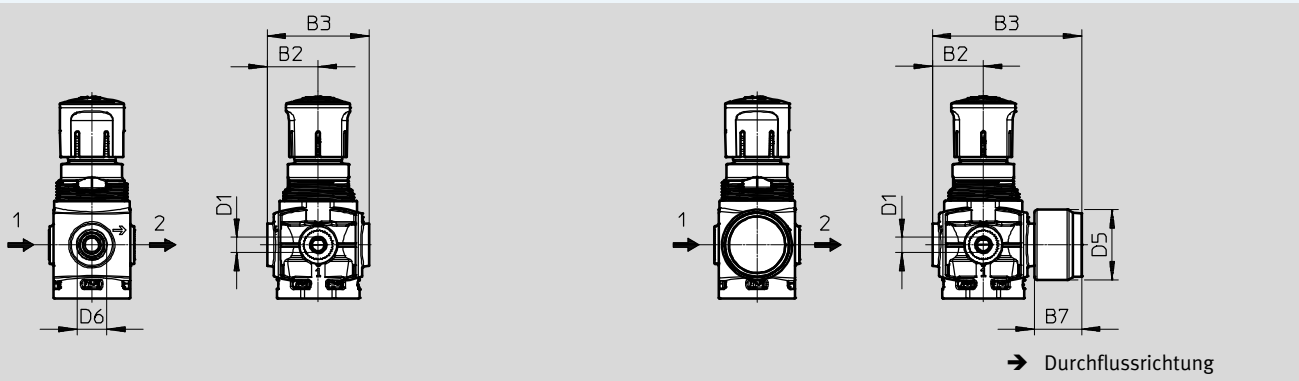
Typ	B1	B2	B3	B4	B7	D1	D2	D3	D5	L1	L2	L3
MS2-LR-M5...-AR	28	16,7	49	25	15,5	M5	21	M23x1	23	31	14,4	34,1
MS2-LR-QS6...-AR	33,1					QS-6						

Abmessungen

Download CAD-Daten → www.festo.com

mit Adapter A8 für EN-Manometer 1/8, ohne Manometer

mit Manometer AR



Typ	B2	B3	B7	D1	D5	D6
MS2-LR-M5...-A8	16,7	33,4	-	M5	-	G1/8
MS2-LR-QS6...-A8				QS-6		
MS2-LR-M5...-AR	16,7	49	15,5	M5	23	-
MS2-LR-QS6...-AR				QS-6		

Druckregelventile MS2-LR, Baureihe MS

Datenblatt

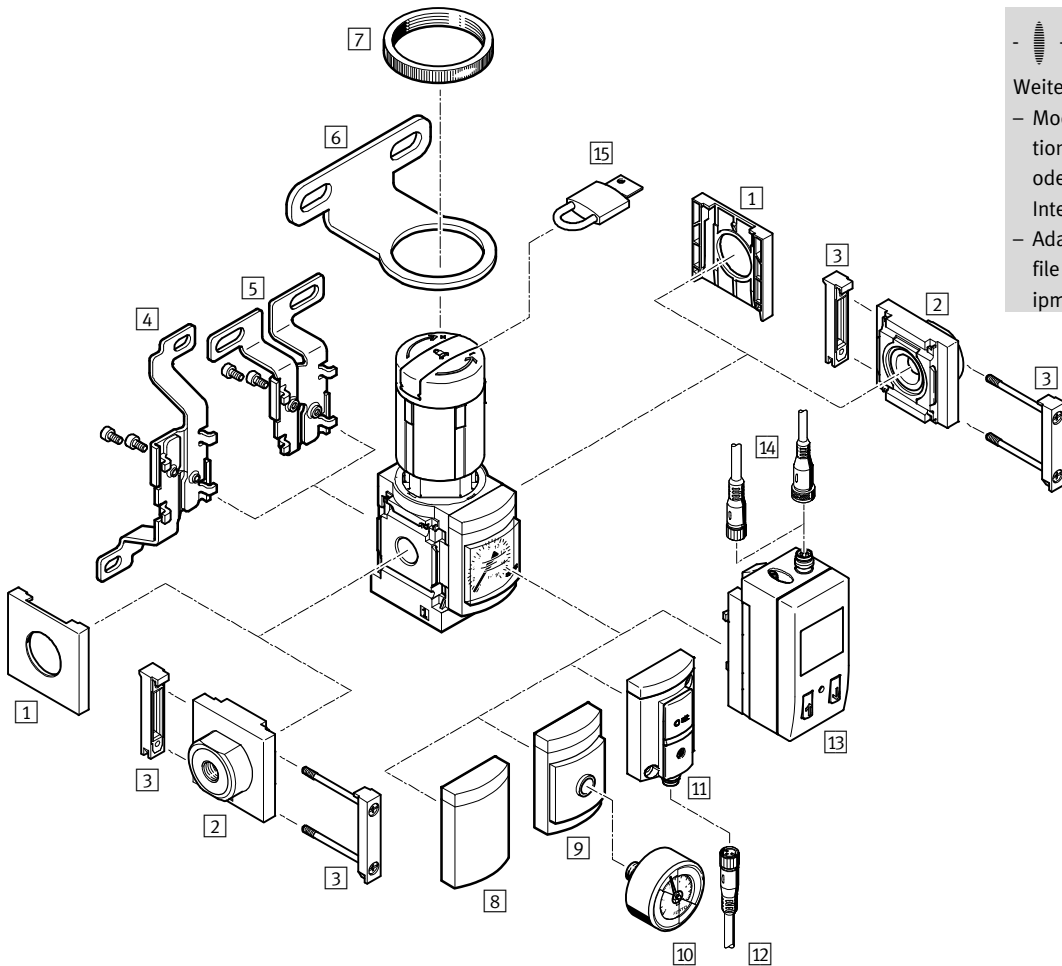
Bestellangaben			
Druckregelbereich 0,5 ... 7 bar, Drehknopf mit Arretierung			
Baugröße	Pneumatischer Anschluss 1, 2	Teile-Nr.	Typ
Manometer, Anzeigeeinheit [bar/psi]			
MS2	M5	8086628	MS2-LR-M5-D6-AR-BAR-B
	QS-6	8086638	MS2-LR-QS6-D6-AR-BAR-B
Manometer, Anzeigeeinheit [MPa]			
MS2	M5	8086636	MS2-LR-M5-D6-AR-MPA-B
	QS-6	8086639	MS2-LR-QS6-D6-AR-MPA-B
Adapter für EN-Manometer 1/8, ohne Manometer			
MS2	M5	8086637	MS2-LR-M5-D6-A8-B
	QS-6	8086640	MS2-LR-QS6-D6-A8-B

Druckregelventile MS4/MS6-LR, Baureihe MS

Peripherieübersicht

FESTO

Druckregelventil MS4/MS6-LR

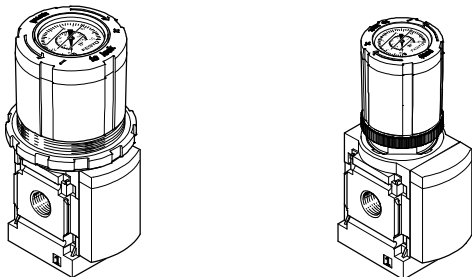


- Hinweis
 Weiteres Zubehör:
 - Modulverbinder für Kombination mit Baugröße MS4/MS6 oder Baugröße MS9 → Internet: amv, rmv, armv
 - Adapter für Montage an Profile → Internet: ipm-80, ipm-40-80, ipm-80-80

Druckregelventil mit Drehknopfmanometer

MS4-LR-...-DM2

MS4-LR-...-DM1/MS6-LR-...-DM2



Druckregelventile MS4/MS6-LR, Baureihe MS

Peripherieübersicht

Befestigungselemente und Zubehör ¹⁾						
		Einzelgerät		Kombination		→ Seite/Internet
		ohne Anschlussplatte	mit Anschlussplatte	ohne Anschlussplatte	mit Anschlussplatte	
1	Abdeckkappe MS4/6-END	■	–	■	–	ms4-end, ms6-end
2	Anschlussplatte-SET MS4/6-AG...	–	■	–	■	ms4-ag, ms6-ag
	Anschlussplatte-SET MS4/6-AQ...	–	■	–	■	ms4-aq, ms6-aq
3	Modulverbinder MS4/6-MV	–	■	■	■	ms4-mv, ms6-mv
4	Befestigungswinkel MS4/6-WB	■	■	–	–	ms4-wb, ms6-wb
5	Befestigungswinkel MS4-WBM	■	■	–	–	ms4-wbm
6	Befestigungswinkel MS4/6-WR	■	■	–	–	ms4-wr, ms6-wr
7	Rändelmutter (im Lieferumfang enthalten) MS-LR	■	■	–	–	–
8	Verschlussblende VS	■	■	■	■	28
9	Adapter für EN-Manometer 1/8/1/4 A8/A4	■	■	■	■	28
10	Manometer MA	■	■	■	■	111
11	Drucksensor ohne Anzeige AD7 ... AD10	■	■	■	■	28
12	Verbindungsleitung NEBU-M8...-LE3	■	■	■	■	111
13	Drucksensor mit Anzeige AD1 ... AD4	■	■	■	■	28
14	Verbindungsleitung NEBU-M8...-LE3/NEBU-M12...-LE4	■	■	■	■	111
15	Bügelschloss LRVS-D	■	■	■	■	111
–	Befestigungswinkel MS4/6-WP/WPB/WPE/WPM	–	■	■	■	ms4-wp, ms6-wp

1) Anschlussplatten und bestimmte Befestigungswinkel können auch über den Produktbaukasten bestellt werden → Seite 28

Druckregelventile MS4/MS6-LR, Baureihe MS

FESTO

Typenschlüssel

		MS	6	-	LR	-	1/2	-	D5	-	AS
Baureihe											
MS	Wartungseinheit Standard										
Baugröße											
4	Rastermaß 40 mm										
6	Rastermaß 62 mm										
Wartungsfunktion											
LR	Druckregelventil										
Pneumatischer Anschluss											
MS4											
1/8	Innengewinde G1/8										
1/4	Innengewinde G1/4										
MS6											
1/4	Innengewinde G1/4										
3/8	Innengewinde G3/8										
1/2	Innengewinde G1/2										
Druckregelbereich/Betätigung											
D5	0,3 ... 4 bar, manuell betätigt										
D6	0,3 ... 7 bar, manuell betätigt										
D7	0,5 ... 12 bar, manuell betätigt										
Abschließbarkeit											
AS	Drehknopf mit Arretierung, mit Zubehör schließbar										

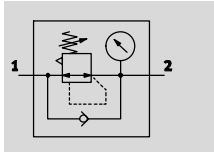
Weitere Varianten können Sie über den Produktbaukasten bestellen → 28

- Pneumatischer Anschluss
- Druckregelbereich/Betätigung
- Manometeralternativen
- Alternative Manometerskalierung
- Sekundärentlüftung
- Drehknopfalternative
- Alternative Einbaulage
- Abschließbarkeit
- Befestigungsart
- Zulassung EU
- Zulassung UL
- Durchflussrichtung

Druckregelventile MS4/MS6-LR, Baureihe MS

Datenblatt

mit Manometer



- - Durchfluss
1000 ... 7500 l/min
- - Temperaturbereich
-10 ... +60 °C
- - Betriebsdruck
0,8 ... 20 bar
- - www.festo.com



Das Druckregelventil hält den Arbeitsdruck (Sekundär-Seite), unabhängig von Druckschwankungen im Netz (Primär-Seite) und vom Luftverbrauch, weitgehend konstant.

- Gute Regelcharakteristik mit kleiner Hysterese und Primärdruck-Kompensation
- Hohe Durchflussleistung bei geringem Druckabfall
- Mit und ohne Sekundärventilung lieferbar
- Betätigungssicherung zum Schutz der Einstellwerte vor Verstellung
- Vier Druckregelbereiche: 0,3 ... 4 bar, 0,3 ... 7 bar, 0,5 ... 12 bar und 0,5 ... 16 bar
- Zwei Manometeranschlüsse für variablen Einbau
- Rückstromoption zum Entlüften von Ausgang 2 zum Ausgang 1 bereits integriert
- Optionaler Drucksensor
- Optionales Drehknopfmanometer
- Optionale Gerätevariante EX4 zum Einsatz in explosionsgefährdeten Bereichen der Zonen 1, 2, 21 und 22

Allgemeine Technische Daten			
Baugröße	MS4	MS6	
Pneumatischer Anschluss 1, 2	Innengewinde	G $\frac{1}{8}$ oder G $\frac{1}{4}$	G $\frac{1}{4}$, G $\frac{3}{8}$ oder G $\frac{1}{2}$
	Anschlussplatte AG...	G $\frac{1}{8}$, G $\frac{1}{4}$ oder G $\frac{3}{8}$	G $\frac{1}{4}$, G $\frac{3}{8}$, G $\frac{1}{2}$ oder G $\frac{3}{4}$
	Anschlussplatte AQ...	NPT $\frac{1}{8}$, NPT $\frac{1}{4}$ oder NPT $\frac{3}{8}$	NPT $\frac{1}{4}$, NPT $\frac{3}{8}$, NPT $\frac{1}{2}$ oder NPT $\frac{3}{4}$
Konstruktiver Aufbau	direktgesteuertes Membranregelventil		
Reglerfunktion	Ausgangsdruck konstant, mit Vordruckkompensation, mit Rückstromverhalten, mit/ohne Sekundärventilung		
Befestigungsart	mit Zubehör		
	Leitungseinbau		
	Fronttafeleinbau		
Einbaulage	beliebig		
Betätigungssicherung	Drehknopf mit Arretierung		
	Drehknopf mit Arretierung, mit Zubehör schließbar		
	Drehknopf mit integriertem Schloss		
Druckregelbereich/	D5 [bar]	0,3 ... 4, manuell betätigt ¹⁾	
Betätigung	D6 [bar]	0,3 ... 7, manuell betätigt ¹⁾	
	D7 [bar]	0,5 ... 12, manuell betätigt (0,5 ... 10 mit Drucksensor AD... oder mit Zulassung UL) ¹⁾	
	D8 [bar]	–	0,5 ... 16, manuell betätigt (0,5 ... 10 mit Zulassung UL)
Max. Druckhysterese	[bar]	0,25 (0,4 mit Drehknopfmanometer DM1/DM2)	0,25 (0,4 mit Drehknopfmanometer DM2)
Druckanzeige	mit Drucksensor für LCD-Anzeige Ausgangsdruck und elektrischem Ausgang		
	mit Drucksensor für Schaltanzeige Ausgangsdruck und elektrischem Ausgang		
	mit Manometer für Anzeige Ausgangsdruck		
	mit Manometer Rot-Grün-Skala für Anzeige Ausgangsdruck		
	mit Manometer im Drehknopf für Anzeige Ausgangsdruck		
	G $\frac{1}{8}$ vorbereitet	–	
G $\frac{1}{4}$ vorbereitet			

1) MS4: Für Druckregelventile mit Drehknopfmanometer DM... beginnt der Druckregelbereich bei 0,8 bar.

- | - Hinweis: Dieses Produkt entspricht ISO 1179-1 und ISO 228-1.

Druckregelventile MS4/MS6-LR, Baureihe MS

Datenblatt

FESTO

Normalnenndurchfluss $q_{nN}^{1)}$ [l/min]						
Baugröße		MS4			MS6	
Pneumatischer Anschluss		G $\frac{1}{8}$	G $\frac{1}{4}$	G $\frac{1}{4}$	G $\frac{3}{8}$	G $\frac{1}{2}$
Druckregelbereich	D5	1200 ²⁾	2100 ²⁾	2400 ²⁾	5500 ²⁾	7500 ²⁾
	D6	1150	1800	3000	5800	6500
	D7	1000	1700 ³⁾	2700	4500	5500
	D8	–	–	2200	4000	4500

- 1) Gemessen bei $p_1 = 10$ bar und $p_2 = 6$ bar, $\Delta p = 1$ bar
- 2) Gemessen bei $p_1 = 10$ bar und $p_2 = 3$ bar, $\Delta p = 1$ bar
- 3) Mit Drehknopfmanometer DM1/DM2 beträgt $q_{nN} = 800$ l/min, $q_{n \max} = 2200$ l/min

Betriebs- und Umweltbedingungen			
Baugröße		MS4	MS6
Betriebsdruck	[bar]	0,8 ... 14 (0,8 ... 10) ¹⁾	0,8 ... 20 (0,8 ... 10) ¹⁾
Betriebsmedium		Druckluft nach ISO 8573-1:2010 [7:4:4] Inerte Gase	
Hinweis zum Betriebs-/ Steuermedium		geölter Betrieb möglich (im weiteren Betrieb erforderlich)	
Umgebungstemperatur	[°C]	–10 ... +60 (0 ... +50) ²⁾	
Mediumtemperatur	[°C]	–10 ... +60 (0 ... +50) ²⁾	
Lagertemperatur	[°C]	–10 ... +60	
Korrosionsbeständigkeit KBK ³⁾		2	
Lebensmitteltauglichkeit ⁴⁾		siehe erweiterte Werkstoffinformation	
Zulassung UL ⁴⁾		c UL us - Recognized (OL)	

- 1) Wert in Klammern gilt für MS4/MS6-LR mit Zulassung UL.
- 2) Wert in Klammern gilt für MS4/MS6-LR mit Drucksensor AD... .
- 3) Korrosionsbeständigkeitsklasse KBK 2 nach Festo Norm FN 940070
Mäßige Korrosionsbeanspruchung. Innenraumanwendung bei der Kondensation auftreten darf. Außenliegende sichtbare Teile mit vorrangig dekorativer Anforderung an die Oberfläche, die in direktem Kontakt zur umgebenden industriellen Atmosphäre stehen.
- 4) Weitere Informationen www.festo.com/sp → Zertifikate.

ATEX	
Zulassung EU	EX4
ATEX-Kategorie Gas	II 2G
Ex-Zündschutzart Gas	Ex h IIC T6 Gb X
ATEX-Kategorie Staub	II 2D
Ex-Zündschutzart Staub	Ex h IIIC T60°C Db X
Ex-Umgebungstemperatur	–10 °C ≤ Ta ≤ +60 °C
CE-Zeichen (siehe Konformitäts- erklärung) ¹⁾	nach EU-Ex-Schutz-Richtlinie (ATEX)

- 1) Weitere Informationen www.festo.com/sp → Zertifikate.

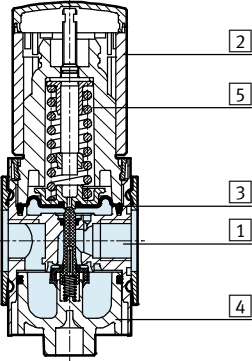
Gewichte [g]		
Baugröße	MS4	MS6
Druckregelventil	225	730
Druckregelventil mit Drehknopf mit integriertem Schloss E11	350	1000
Anschlussplatten AG.../AQ...	128	300
Befestigungswinkel WBM	48	–
Befestigungswinkel WB	46	121
Befestigungswinkel WR	49	90
Befestigungswinkel WP	39	76
Befestigungswinkel WPM	45	144

Druckregelventile MS4/MS6-LR, Baureihe MS

Datenblatt

Werkstoffe

Funktionsschnitt



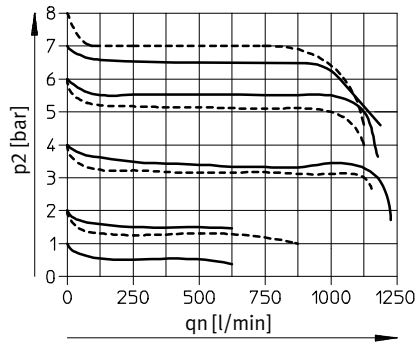
Druckregelventil

1	Gehäuse	Aluminium-Druckguss
2	Drehknopf	PA/POM
	Drehknopf mit integriertem Schloss E11	Aluminium
3	Membrane	NBR
4	Deckel unten	PET
5	Federn	Stahl
-	Dichtungen	NBR
Werkstoff-Hinweis		RoHS konform
		Kupfer- und PTFE-frei nur mit Verschlussblende VS

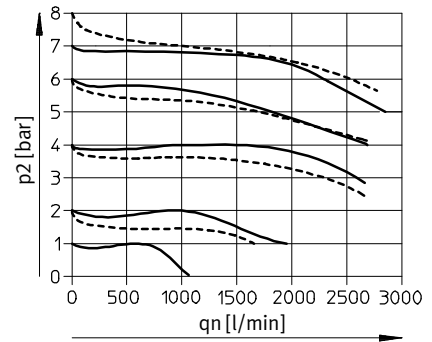
Normaldurchfluss q_n in Abhängigkeit vom Ausgangsdruck p_2

MS4-LR-1/8

Eingangsdruck $p_1 = 10$ bar



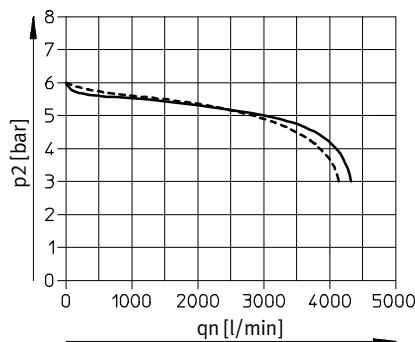
MS4-LR-1/4



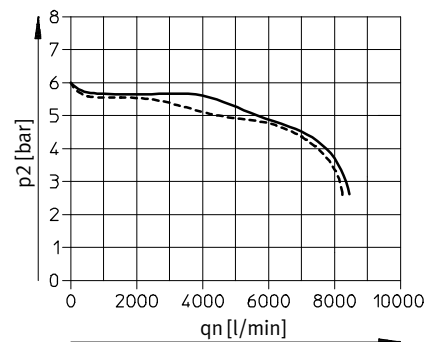
1) Bei der Kennlinie der Variante DM1/DM2 besteht ein höherer Anfangsdruckabfall.

MS6-LR-1/4

Eingangsdruck $p_1 = 10$ bar

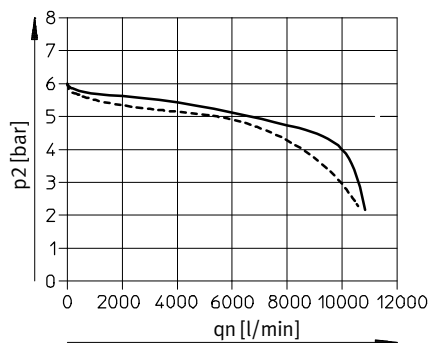


MS6-LR-3/8



MS6-LR-1/2

Eingangsdruck $p_1 = 10$ bar



Druckregelventile MS4/MS6-LR, Baureihe MS

Datenblatt

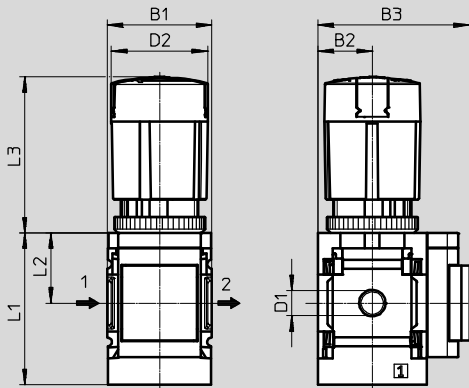
FESTO

Abmessungen – Grundtyp

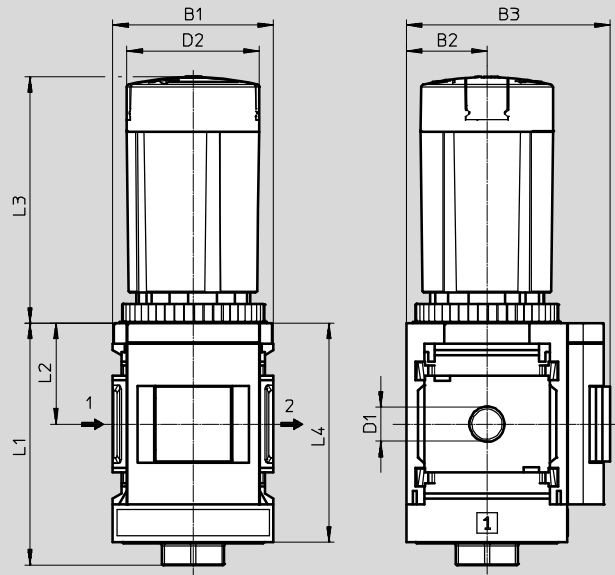
Download CAD-Daten → www.festo.com

Integriertes MS-Manometer, Drehknopf mit Arretierung, mit Zubehör schließbar AS

MS4



MS6



→ Durchflussrichtung

Typ	B1	B2	B3		D1	D2 Ø	L1	L2	L3	L4
			Standard- Skala	Rot-Grün- Skala						
MS4-LR-1/8	40	21	57	58,5	G1/8	37,2	59	27	60,2	-
MS4-LR-1/4					G1/4					
MS6-LR-1/4	62	31	77	78,5	G1/4	51,2	94	39	95,1	85
MS6-LR-3/8					G3/8					
MS6-LR-1/2					G1/2					

· | · Hinweis: Dieses Produkt entspricht ISO 1179-1 und ISO 228-1.

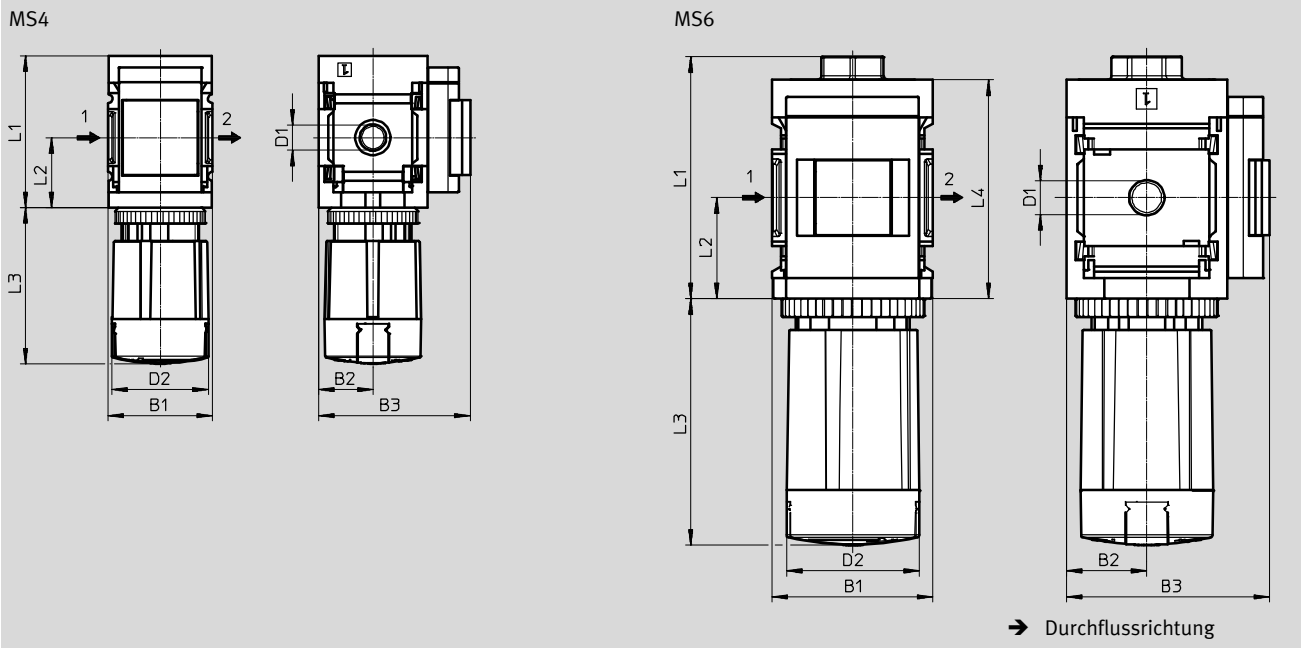
Druckregelventile MS4/MS6-LR, Baureihe MS

Datenblatt

Abmessungen – Alternative Einbaulage

Download CAD-Daten → www.festo.com

Drehknopf unten KD



Typ	B1	B2	B3 Manometer		D1	D2 Ø	L1	L2	L3	L4
			Standard- Skala	Rot-Grün- Skala						
MS4-LR-1/8-...-KD	40	21	57	58,5	G1/8	37,2	59	27	60,2	-
MS4-LR-1/4-...-KD					G1/4					
MS6-LR-1/4-...-KD	62	31	77	78,5	G1/4	51,2	94	39	95,1	85
MS6-LR-3/8-...-KD					G3/8					
MS6-LR-1/2-...-KD					G1/2					

• Hinweis: Dieses Produkt entspricht ISO 1179-1 und ISO 228-1.

Druckregelventile MS4/MS6-LR, Baureihe MS

Datenblatt

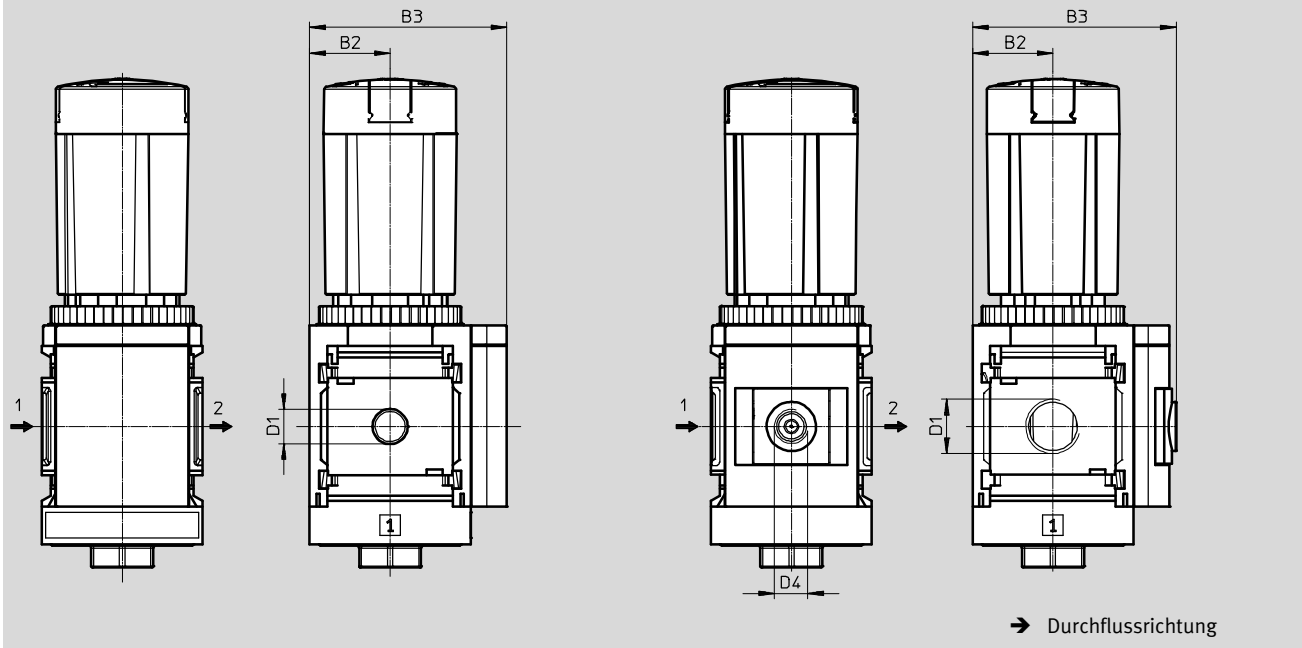
FESTO

Abmessungen – Manometeralternativen

Download CAD-Daten → www.festo.com

Verschlussblende VS

Adapter A8/A4 für EN-Manometer 1/8/1/4, ohne Manometer



Typ	B2	B3	D1	D4
MS4-LR-1/8-...-VS	21	54	G1/8	-
MS4-LR-1/4-...-VS			G1/4	
MS4-LR-1/8-...-A8	21	58,5	G1/8	G1/8
MS4-LR-1/4-...-A8			G1/4	
MS4-LR-1/8-...-A4	21	58,5	G1/8	G1/4
MS4-LR-1/4-...-A4			G1/4	
MS6-LR-1/4-...-VS	31	76	G1/4	-
MS6-LR-3/8-...-VS			G3/8	
MS6-LR-1/2-...-VS			G1/2	
MS6-LR-1/4-...-A4	31	78,5	G1/4	G1/4
MS6-LR-3/8-...-A4			G3/8	
MS6-LR-1/2-...-A4			G1/2	

·||· Hinweis: Dieses Produkt entspricht ISO 1179-1 und ISO 228-1.

Druckregelventile MS4/MS6-LR, Baureihe MS

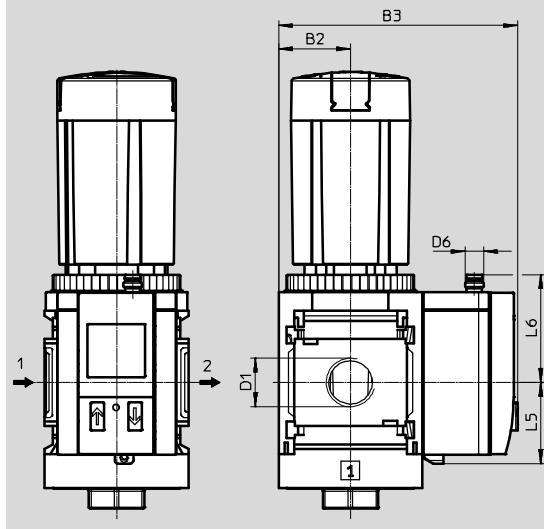
Datenblatt

Abmessungen – Manometeralternativen

Download CAD-Daten → www.festo.com

Drucksensor mit LCD-Anzeige AD1 ... AD4

Datenblätter → Internet: sde1



Variante AD1:
SDE1-D10-G2-MS-L-P1-M8 mit
3-poligem Stecker M8x1,
1 Schaltausgang PNP

Variante AD3:
SDE1-D10-G2-MS-L-PI-M12 mit
4-poligem Stecker M12x1,
1 Schaltausgang PNP und
4 ... 20 mA analog

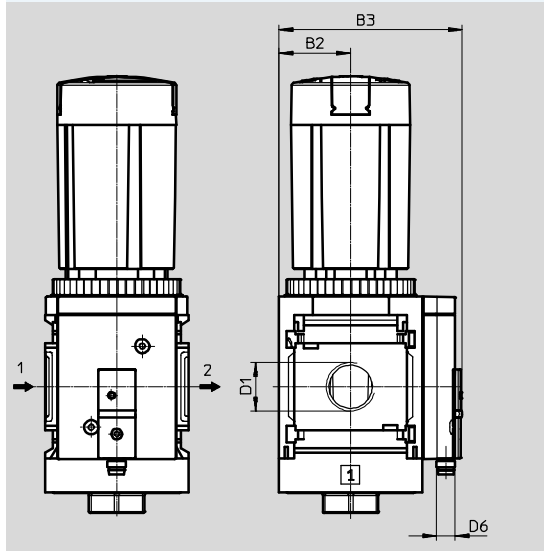
Variante AD2:
SDE1-D10-G2-MS-L-N1-M8 mit
3-poligem Stecker M8x1,
1 Schaltausgang NPN

Variante AD4:
SDE1-D10-G2-MS-L-NI-M12 mit
4-poligem Stecker M12x1,
1 Schaltausgang NPN und
4 ... 20 mA analog

→ Durchflussrichtung

Drucksensor ohne LCD-Anzeige (nur Schaltanzeige) AD7 ... AD10

Datenblätter → Internet: sde5



Variante AD7:
SDE5-D10-O-...-P-M8 mit 3-poli-
gem Stecker M8x1, Schwell-
wertkomparator, 1 Schaltaus-
gang PNP, Schließer

Variante AD9:
SDE5-D10-O3-...-P-M8 mit 3-po-
ligem Stecker M8x1, Fenster-
komparator, 1 Schaltausgang
PNP, Schließer

Variante AD8:
SDE5-D10-C-...-P-M8 mit 3-poli-
gem Stecker M8x1, Schwell-
wertkomparator, 1 Schaltaus-
gang PNP, Öffner

Variante AD10:
SDE5-D10-C3-...-P-M8 mit 3-po-
ligem Stecker M8x1, Fenster-
komparator, 1 Schaltausgang
PNP, Öffner

→ Durchflussrichtung

Typ	B2	B3	D1	D6	L5	L6
MS4-LR-1/8-...-AD1/AD2	21	82,6	G1/8	M8x1	35,1	46,7
MS4-LR-1/4-...-AD1/AD2			G1/4			
MS4-LR-1/8-...-AD3/AD4	21	82,6	G1/8	M12x1	35,1	55,8
MS4-LR-1/4-...-AD3/AD4			G1/4			
MS4-LR-1/8-...-AD7/AD8/AD9/AD10	21	59,1	G1/8	M8x1	-	-
MS4-LR-1/4-...-AD7/AD8/AD9/AD10			G1/4			
MS6-LR-1/4-...-AD1/AD2	31	103	G1/4	M8x1	35,1	46,7
MS6-LR-3/8-...-AD1/AD2			G3/8			
MS6-LR-1/2-...-AD1/AD2			G1/2			
MS6-LR-1/4-...-AD3/AD4	31	103	G1/4	M12x1	35,1	55,8
MS6-LR-3/8-...-AD3/AD4			G3/8			
MS6-LR-1/2-...-AD3/AD4			G1/2			
MS6-LR-1/4-...-AD7/AD8/AD9/AD10	31	79	G1/4	M8x1	-	-
MS6-LR-3/8-...-AD7/AD8/AD9/AD10			G3/8			
MS6-LR-1/2-...-AD7/AD8/AD9/AD10			G1/2			

• Hinweis: Dieses Produkt entspricht ISO 1179-1 und ISO 228-1.

Druckregelventile MS4/MS6-LR, Baureihe MS

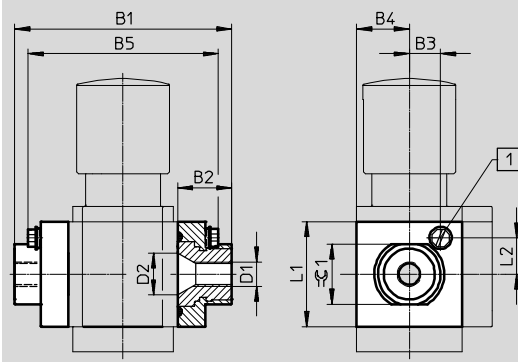
Datenblatt

FESTO

Abmessungen – Pneumatischer Anschluss

Download CAD-Daten → www.festo.com

Anschlussplatte AG.../AQ...



1 Erdungsschraube M4x8
(nur bei MS4/6-...-EX)

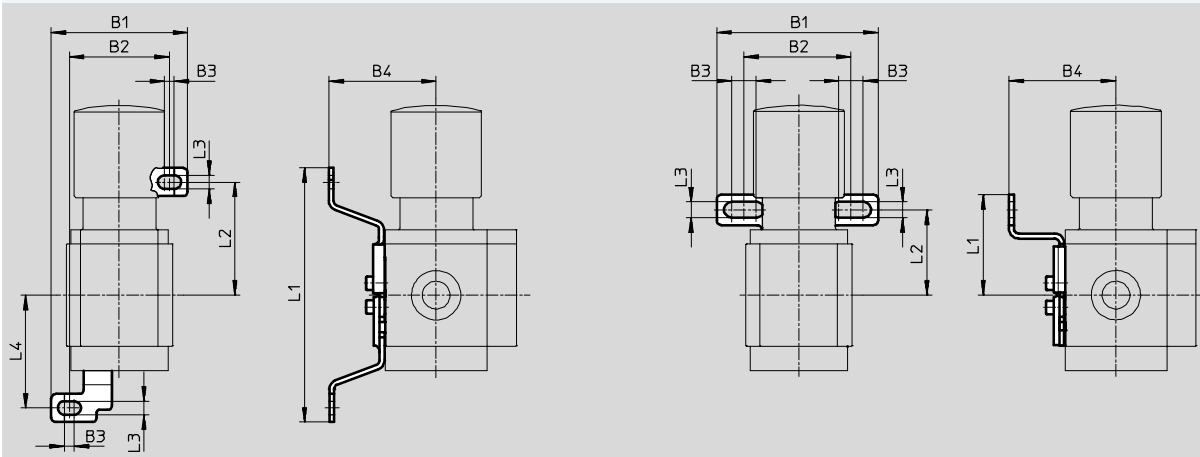
Typ	B1	B2	B3	B4	B5	D1	D2	L1	L2	≈ 1
MS4-LR-...-AGA	83,4	21,5	12,5	21	72,5	G $\frac{1}{8}$	16,8	42	14,5	24
MS4-LR-...-AGB						G $\frac{1}{4}$				21
MS4-LR-...-AGC						G $\frac{3}{8}$				24
MS4-LR-...-AQK						$\frac{1}{8}$ -27 NPT				24
MS4-LR-...-AQN						$\frac{1}{4}$ -18 NPT				24
MS4-LR-...-AQP						$\frac{3}{8}$ -18 NPT				24
MS6-LR-...-AGB	115	26,5	20,5	31	98,3	G $\frac{1}{4}$	24	62	15,5	34
MS6-LR-...-AGC						G $\frac{3}{8}$				34
MS6-LR-...-AGD						G $\frac{1}{2}$				26
MS6-LR-...-AGE						G $\frac{3}{4}$				34
MS6-LR-...-AQN						$\frac{1}{4}$ -18 NPT				34
MS6-LR-...-AQP						$\frac{3}{8}$ -18 NPT				34
MS6-LR-...-AQR						$\frac{1}{2}$ -14 NPT				34
MS6-LR-...-AQS						$\frac{3}{4}$ -14 NPT				34

Abmessungen – Befestigungsart

Download CAD-Daten → www.festo.com

Befestigungswinkel WB

Befestigungswinkel WBM



Typ	B1	B2	B3	B4	L1	L2	L3	L4
MS4-LR-...-WB	56	41	4	44,2	104,6	46,6	5,6	46,5
MS4-LR-...-WBM	66,5	44	10	44	41,3	35	6,5	-
MS6-LR-...-WB	79,4	62	4,5	53,8	157,6	71	6,6	71

Druckregelventile MS4/MS6-LR, Baureihe MS

Datenblatt

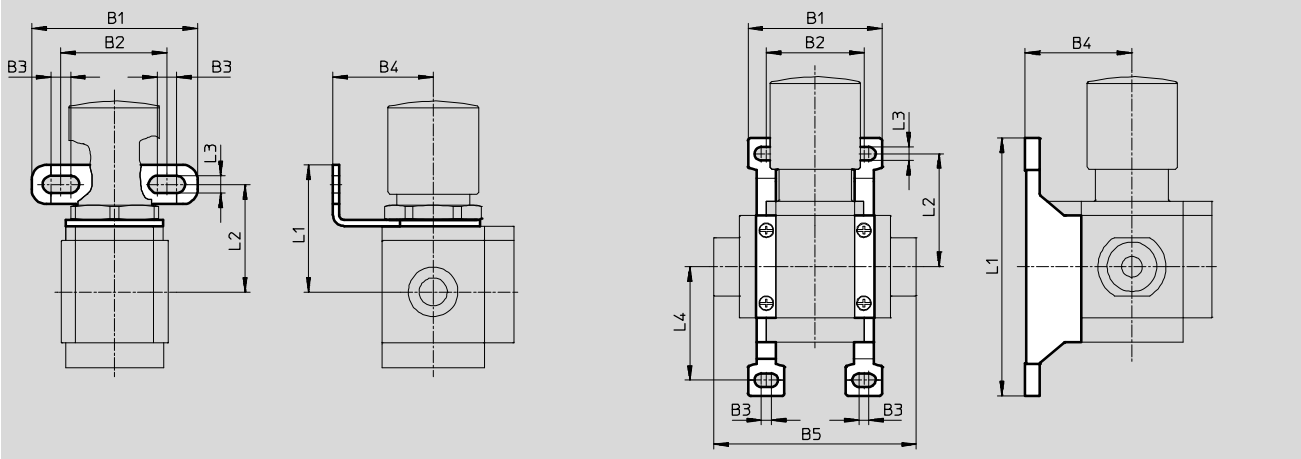
FESTO

Abmessungen – Befestigungsart

Download CAD-Daten → www.festo.com

Befestigungswinkel WR

Befestigungswinkel WP

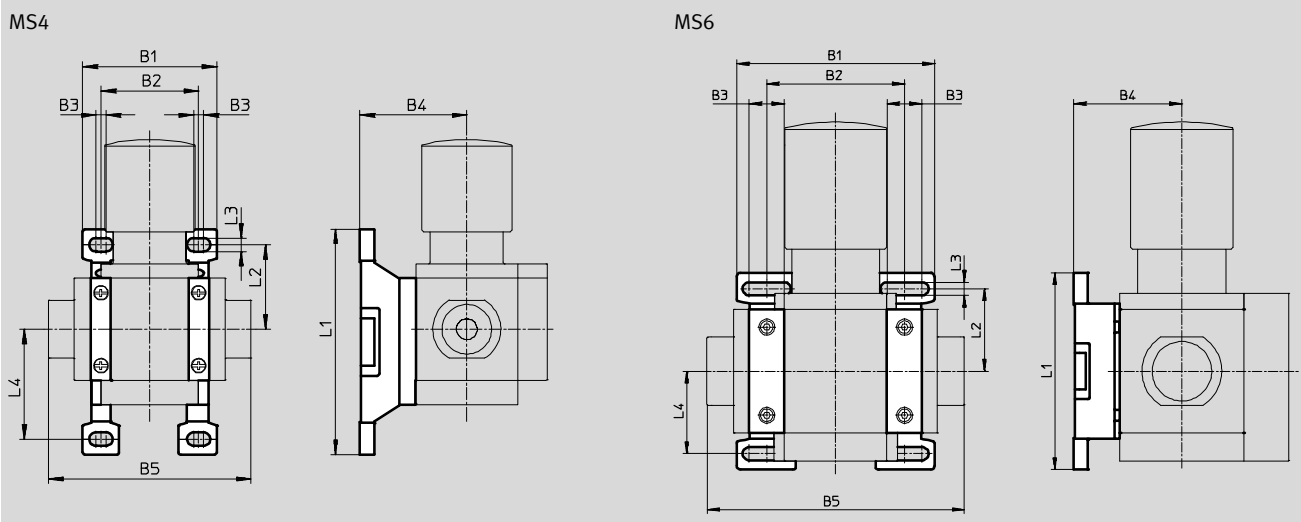


Typ	B1	B2	B3	B4	B5	L1	L2	L3	L4
MS4-LR-...-WR	68	44	8	41	–	52	44	7	–
MS4-LR-...-WP	55,2	40,2	4	44	83,4	106	46,5	5,6	46,7
MS6-LR-...-WR	70	42	8,2	40	–	67	57	7,1	–
MS6-LR-...-WP	79	62	4,5	54	115	158	71	6,6	71

Abmessungen – Befestigungsart

Download CAD-Daten → www.festo.com

Befestigungswinkel WPM



Typ	B1	B2	B3	B4	B5	L1	L2	L3	L4
MS4-LR-...-WPM	55,2	40,2	4	44	83,4	92,8	34,8	5,6	45,2
MS6-LR-...-WPM	99	69	17,5	54	129	98,6	41,3	6,6	41,3

Druckregelventile MS4/MS6-LR, Baureihe MS

Datenblatt

FESTO

Abmessungen – Drehknopf

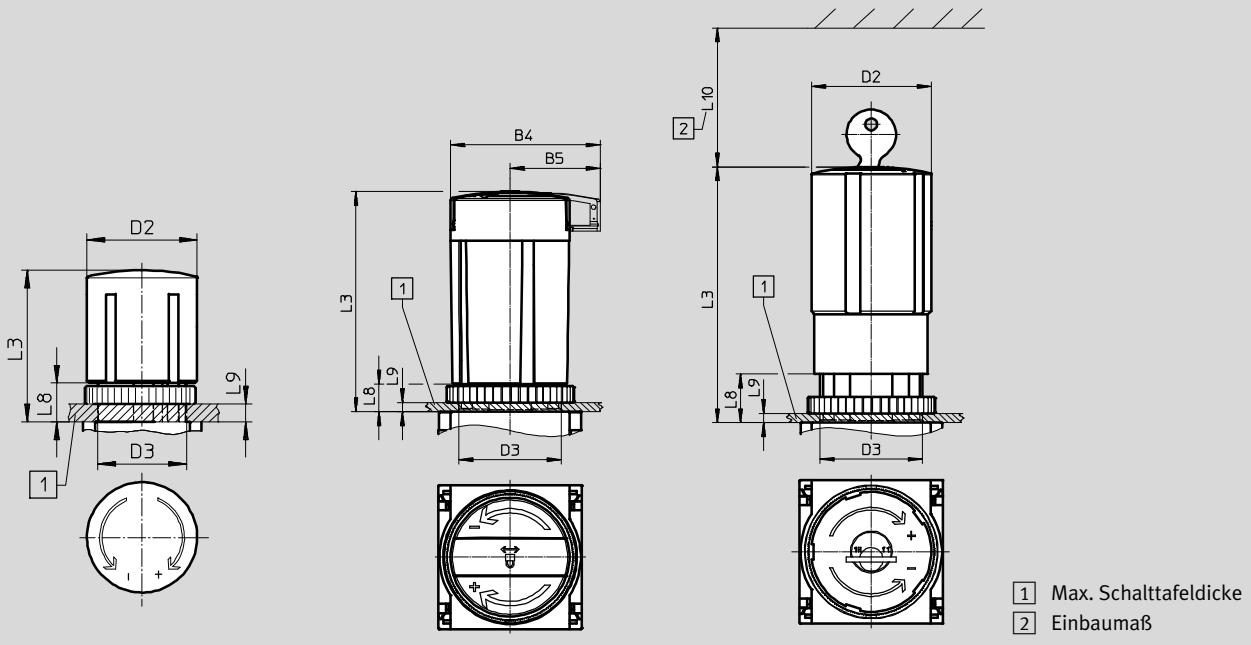
Download CAD-Daten → www.festo.com

Für Schalttafeleinbau

Drehknopf mit Arretierung

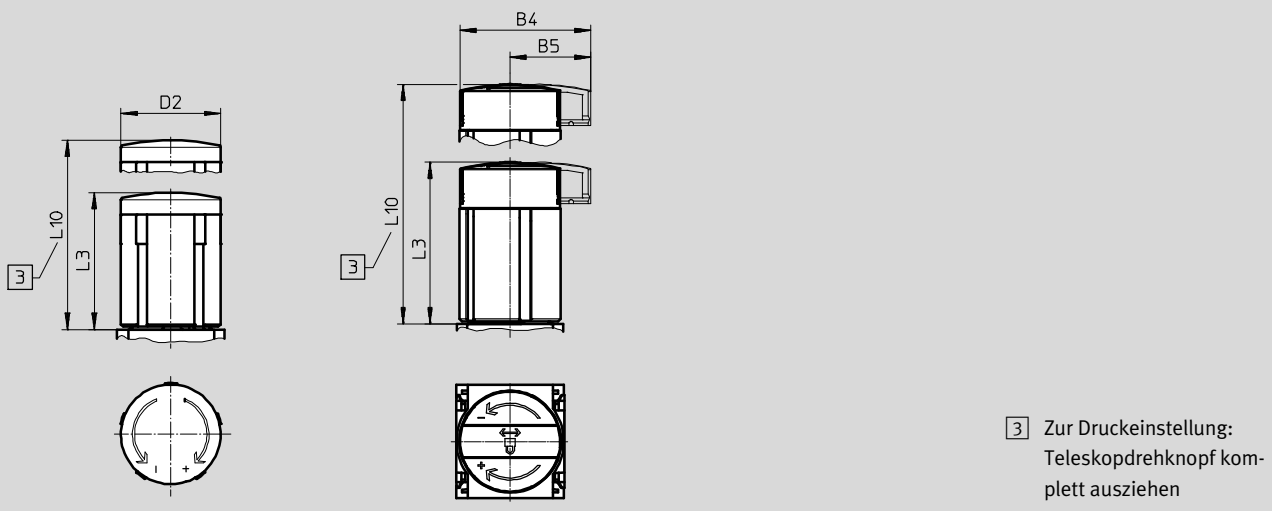
Drehknopf mit Arretierung, mit
Zubehör schließbar AS

Drehknopf mit integriertem
Schloss E11



Drehknopf lang mit Arretierung
LD

Drehknopf lang mit Arretierung,
mit Zubehör schließbar LD-AS



Typ	B4	B5	D2	D3	L3	L8	L9	L10
MS4-LR-...	-	-	37,2	M30x1,5	51,1	13	5	-
MS4-LR-...-AS	48,6	30			60,2	13	5	-
MS4-LR-...-E11	-	-			76	14	6	60
MS4-LR-...-LD	-	-		-	51,1	-	-	76,8
MS4-LR-...-LD-AS	48,6	30		-	60	-	-	85,7
MS6-LR-...	-	-	51,2	M44x1	86	21	14	-
MS6-LR-...-AS	64,4	38,8			95,1	12	5	-
MS6-LR-...-E11	-	-			110	21	14	60
MS6-LR-...-LD	-	-		-	86	-	-	139
MS6-LR-...-LD-AS	64,4	38,8		-	95,5	-	-	148,5

Druckregelventile MS4/MS6-LR, Baureihe MS

Datenblatt

Abmessungen – Drehknopfmanometer Download CAD-Daten → www.festo.com

klein DM1 groß DM2

MS4

MS4

MS6

Hinweis

Wegen dem überstehenden Drehknopf kann nur ein Verteilerblock MS4-FRM-FRZ oder ein Abzweigmodul MS4-FRM direkt als benachbartes Wartungsgerät montiert werden.

→ Durchflussrichtung

Typ	D2	D3	L3	L4	L8	L9
MS4-LR-...-DM1	37,2	M30x1,5	54	59	13	6,7
MS4-LR-...-DM2	51,2	M48x1,5	56	59	13	7
MS6-LR-...-DM2	51	M44x1	84	94	25,4	18,4

★ Kernprogramm

Bestellangaben							
Baugröße	Anschluss	Druckregelbereich 0,3 ... 4 bar		Druckregelbereich 0,3 ... 7 bar		Druckregelbereich 0,5 ... 12 bar	
		Teile-Nr.	Typ	Teile-Nr.	Typ	Teile-Nr.	Typ
Integriertes MS-Manometer mit Standard-Skala, Anzeigeeinheit [bar], Drehknopf mit Arretierung, mit Zubehör schließbar							
MS4	G1/4	★ 529415	MS4-LR-1/4-D5-AS	★ 529417	MS4-LR-1/4-D6-AS	★ 529419	MS4-LR-1/4-D7-AS
MS6	G1/2	★ 529989	MS6-LR-1/2-D5-AS	★ 529991	MS6-LR-1/2-D6-AS	★ 529993	MS6-LR-1/2-D7-AS

Bestellangaben							
Baugröße	Anschluss	Druckregelbereich 0,3 ... 4 bar		Druckregelbereich 0,3 ... 7 bar		Druckregelbereich 0,5 ... 12 bar	
		Teile-Nr.	Typ	Teile-Nr.	Typ	Teile-Nr.	Typ
Integriertes MS-Manometer mit Standard-Skala, Anzeigeeinheit [bar], Drehknopf mit Arretierung, mit Zubehör schließbar							
MS4	G1/8	529421	MS4-LR-1/8-D5-AS	529423	MS4-LR-1/8-D6-AS	529425	MS4-LR-1/8-D7-AS
MS6	G1/4	529995	MS6-LR-1/4-D5-AS	529997	MS6-LR-1/4-D6-AS	529999	MS6-LR-1/4-D7-AS
	G3/8	530001	MS6-LR-3/8-D5-AS	530003	MS6-LR-3/8-D6-AS	530005	MS6-LR-3/8-D7-AS

Festo Kernprogramm ★ In der Regel versandbereit in 24 h ab Werk
☆ In der Regel versandbereit in 5 Tagen ab Werk

Druckregelventile MS4/MS6-LR, Baureihe MS

Bestellangaben – Produktbaukasten

FESTO

Bestelltabelle						
Rastermaß	[mm]	40	62	Bedin- gungen	Code	Eintrag Code
M	Baukasten-Nr.	527690	527663			
	Baureihe	Standard			MS	MS
	Baugröße	4	6		...	
	Funktion	Druckregelventil			-LR	-LR
	Pneumatischer Anschluss	Innengewinde G $\frac{1}{8}$	–	1	- $\frac{1}{8}$	
		Innengewinde G $\frac{1}{4}$	Innengewinde G $\frac{1}{4}$	1	★- $\frac{1}{4}$	
		–	Innengewinde G $\frac{3}{8}$	1	- $\frac{3}{8}$	
		–	Innengewinde G $\frac{1}{2}$	1	★- $\frac{1}{2}$	
		Anschlussplatte G $\frac{1}{8}$	–		-AGA	
		Anschlussplatte G $\frac{1}{4}$	Anschlussplatte G $\frac{1}{4}$		★- AGB	
		Anschlussplatte G $\frac{3}{8}$	Anschlussplatte G $\frac{3}{8}$		-AGC	
		–	Anschlussplatte G $\frac{1}{2}$		★- AGD	
		–	Anschlussplatte G $\frac{3}{4}$		-AGE	
		Anschlussplatte NPT $\frac{1}{8}$	–	1	-AQK	
		Anschlussplatte NPT $\frac{1}{4}$	Anschlussplatte NPT $\frac{1}{4}$	1	-AQN	
		Anschlussplatte NPT $\frac{3}{8}$	Anschlussplatte NPT $\frac{3}{8}$	1	-AQP	
		–	Anschlussplatte NPT $\frac{1}{2}$	1	-AQR	
		–	Anschlussplatte NPT $\frac{3}{4}$	1	-AQS	
	Druckregelbereich/ Betätigung	0,3 ... 4 bar, manuell betätigt			★- D5	
		0,3 ... 7 bar, manuell betätigt			★- D6	
		0,5 ... 12 bar, manuell betätigt			★- D7	
			0,5 ... 16 bar, manuell betätigt	1 4	-D8	
O	Manometeralternativen	Verschlussblende			★- VS	
		Adapter für EN-Manometer $\frac{1}{8}$, ohne Manometer	–		-A8	
		Adapter für EN-Manometer $\frac{1}{4}$, ohne Manometer			-A4	
		Integriertes Manometer, Rot-Grün-Skala		2 3 4	-RG	
		Drucksensor mit LCD-Anzeige, Stecker M8, 1 Schaltausgang PNP, 3-polig		1 2 5	-AD1	
		Drucksensor mit LCD-Anzeige, Stecker M8, 1 Schaltausgang NPN, 3-polig		1 2 5	-AD2	
		Drucksensor mit LCD-Anzeige, Stecker M12, 1 Schaltausgang PNP, 4-polig, Analogausgang 4 ... 20 mA		1 2 5	-AD3	
		Drucksensor mit LCD-Anzeige, Stecker M12, 1 Schaltausgang NPN, 4-polig, Analogausgang 4 ... 20 mA		1 2 5	-AD4	
		Drucksensor mit Schaltanzeige, Stecker M8, Schwellwertkomparator, PNP, NO		1 2 5	-AD7	
		Drucksensor mit Schaltanzeige, Stecker M8, Schwellwertkomparator, PNP, NC		1 2 5	-AD8	
		Drucksensor mit Schaltanzeige, Stecker M8, Fensterkomparator, PNP, NO		1 2 5	-AD9	
		Drucksensor mit Schaltanzeige, Stecker M8, Fensterkomparator, PNP, NC		1 2 5	-AD10	

- 1 $\frac{1}{8}$, $\frac{1}{4}$, $\frac{3}{8}$, $\frac{1}{2}$, **AQK, AQN, AQP, AQR, AQS, D8, AD1 ... AD4, AD7 ... AD10, DM1, DM2**, 3 **RG, OS, KD, AS**
KD, E11, WPM Nicht mit Drehknopfalternative DM1
 Nicht mit Zulassung EU EX4
 2 **RG, AD1 ... AD4, AD7 ... AD10, OS, KD, AS, WR, WB** 4 **D8, RG, OS, KD, AS** MS6: nicht mit Drehknopfalternative DM2
 MS4: nicht mit Drehknopfalternative DM2

- M** Mindestangaben
O Optionen

Übertrag Bestellcode

MS - **LR** - -

Festo Kernprogramm

- ★ In der Regel versandbereit in 24 h ab Werk
 ☆ In der Regel versandbereit in 5 Tagen ab Werk

Druckregelventile MS4/MS6-LR, Baureihe MS

Bestellangaben – Produktbaukasten

Bestelltable							
Rastermaß	[mm]	40	62	Bedingungen	Code	Eintrag Code	
[O]	Alternative Manometerskalierung	psi		6	-PSI		
		MPa		7	-MPA		
	Sekundärentlüftung	Ohne Sekundärentlüftung		2 3 4	-OS		
	Drehknopfalternative	Langer Drehknopf			8	-LD	
		Drehknopfmanometer, klein	–		1 8 9	-DM1	
		Drehknopfmanometer, groß			1 8 9	-DM2	
Alternative Einbaulage	Drehknopf unten			1 2 3	-KD		
				4 10			
[M]	Abschließbarkeit	Ohne					
		Mit Zubehör abschließbar			2 3 4	★-AS	
		Mit integriertem Schloss			1	-E11	
[O]	Befestigungsart	Befestigungswinkel mit Rändelmutter für Reglerkopf			2 11	★-WR	
		Befestigungswinkel Grundauführung			12	-WP	
		Befestigungswinkel zum Einhängen der Wartungsgeräte			1 12	-WPM	
		Befestigungswinkel zentral hinten (Wandmontage oben und unten), Anschlussplatten nicht notwendig			2	★-WB	
		Befestigungswinkel zentral hinten (Wandmontage oben), Anschlussplatten nicht notwendig	–				-WBM
	Zulassung EU	II 2GD nach EU-Ex-Schutz-Richtlinie (ATEX)				-EX4	
Zulassung UL	cULus, ordinary location for Canada and USA				-UL1		
Durchflussrichtung	Durchflussrichtung von rechts nach links				-Z		

- [5] **AD1 ... AD4, AD7 ... AD10**
Messbereich max. 10 bar
Nicht mit Druckregelbereich D8
- [6] **PSI**
Nicht mit Manometeralternativen VS, A8, A4, RG, AD1 ... AD4, AD7 ... AD10
- [7] **MPA**
Nicht mit Manometeralternativen VS, A8, A4, AD1 ... AD4, AD7 ... AD10
- [8] **LD, DM1, DM2**
Nicht mit Drehknopfalternative DM1, DM2
Nicht mit Abschließbarkeit E11
- [9] **DM1, DM2**
Nur mit einer Manometeralternative VS, A8, A4, AD1 ... AD4, AD7 ... AD10 kombinierbar
- [10] **KD**
Nicht mit Manometeralternative RG
Nicht mit Alternativer Manometerskalierung MPA
Nicht mit Befestigungsart WP
- [11] **WR**
Nicht mit Langem Drehknopf LD
- [12] **WP, WPM**
Nur mit Anschlussplatte AGA, AGB, AGC, AGD, AGE, AQK, AQN, AQP, AQR oder AQS

- [M] Mindestangaben
- [O] Optionen

Übertrag Bestellcode

– [] – [] – [] – [] – [] – [] – [] – [] – []

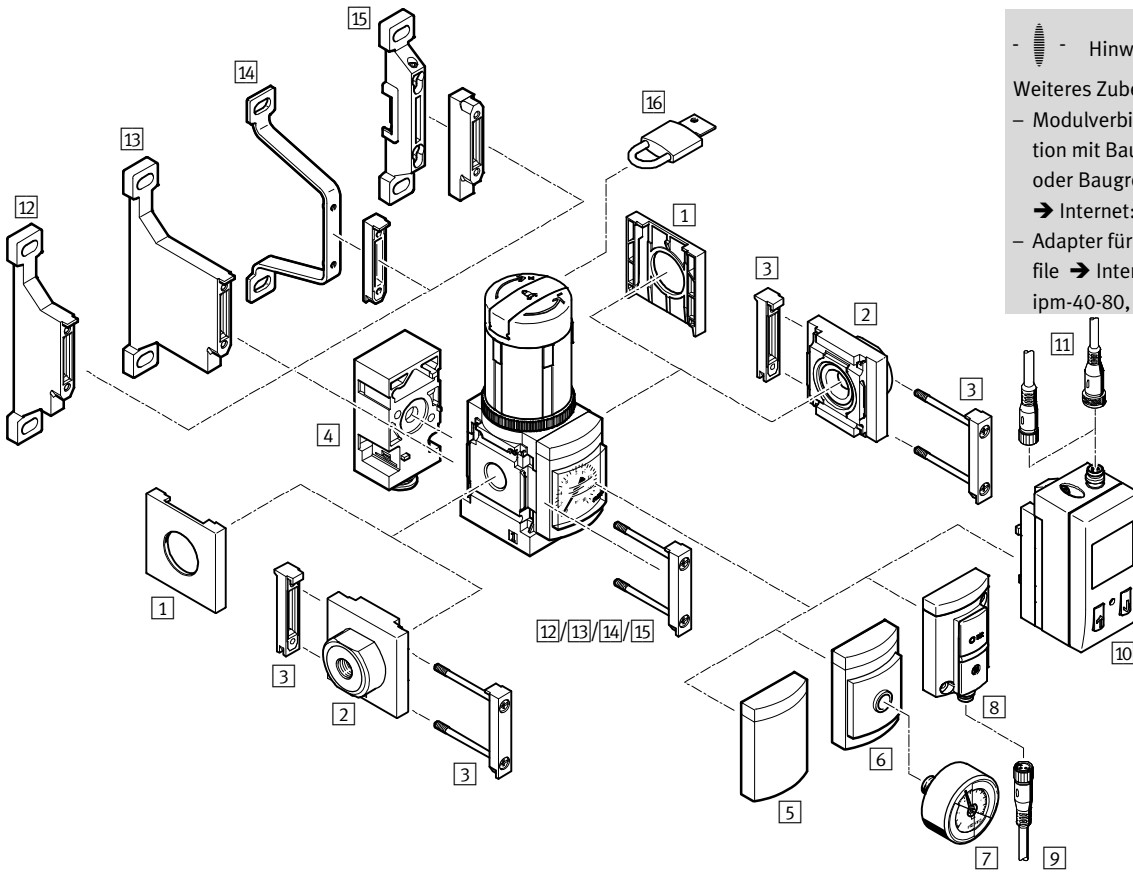
Festo Kernprogramm ★ In der Regel versandbereit in 24 h ab Werk
☆ In der Regel versandbereit in 5 Tagen ab Werk

Druckregelventile MS4/MS6-LRB, Baureihe MS

Peripherieübersicht

FESTO

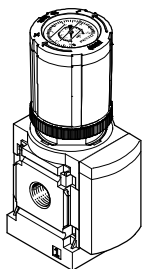
Druckregelventil MS4/MS6-LRB mit Druckausgang hinten



- Hinweis
 Weiteres Zubehör:
 - Modulverbinder für Kombination mit Baugröße MS4/MS6 oder Baugröße MS9
 → Internet: amv, rmv, armv
 - Adapter für Montage an Profile → Internet: ipm-80, ipm-40-80, ipm-80-80

Druckregelventil mit Drehknopfmanometer

MS4-LRB-...-DM1/
 MS6-LRB-...-DM2



Druckregelventile MS4/MS6-LRB, Baureihe MS

Peripherieübersicht

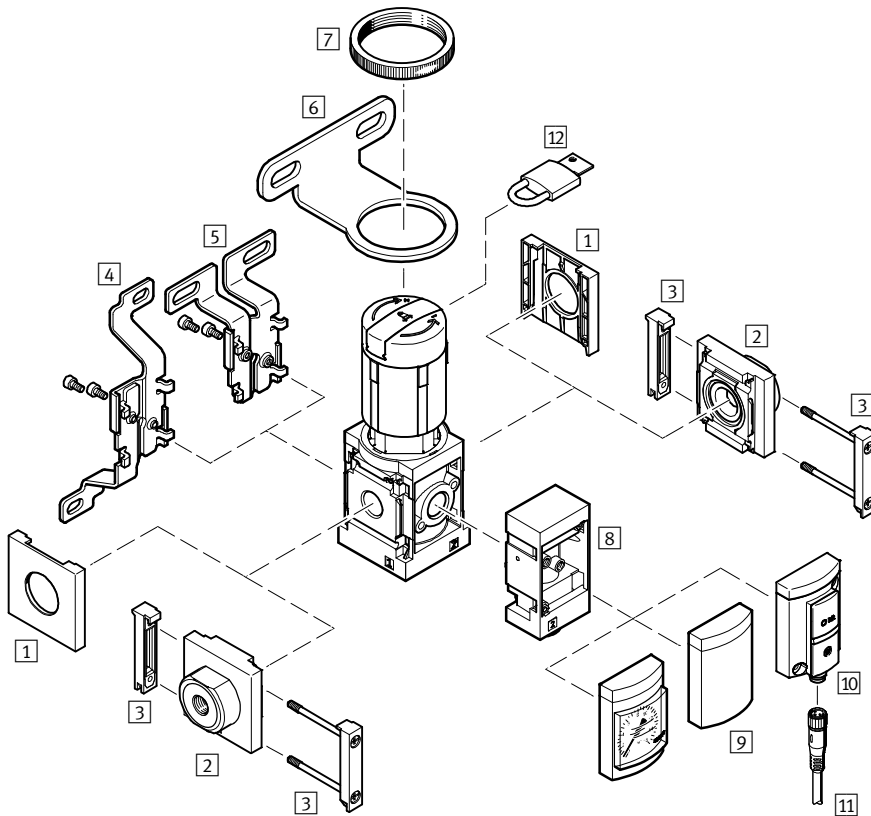
Befestigungselemente und Zubehör						
		Einzelgerät		Kombination		→ Seite/Internet
		ohne Anschlussplatte	mit Anschlussplatte	ohne Anschlussplatte	mit Anschlussplatte	
1	Abdeckkappe MS4/6-END	■	–	■	–	ms4-end, ms6-end
2	Anschlussplatte-SET MS4/6-AG...	–	■	–	■	ms4-ag, ms6-ag
3	Modulverbinder MS4/6-MV	–	■	■	■	ms4-mv, ms6-mv
4	Winkelabgangsblock B...	■	■	■	■	44
5	Verschlussblende VS	■	■	■	■	44
6	Adapter für EN-Manometer 1/8/1/4 A8/A4	■	■	■	■	44
7	Manometer MA	■	■	■	■	111
8	Drucksensor ohne Anzeige AD7 ... AD10	■	■	■	■	44
9	Verbindungsleitung NEBU-M8...-LE3	■	■	■	■	111
10	Drucksensor mit Anzeige AD1 ... AD4	■	■	■	■	44
11	Verbindungsleitung NEBU-M8...-LE3/NEBU-M12...-LE4	■	■	■	■	111
12	Befestigungswinkel MS4/6-WP	–	■	■	■	ms4-wp, ms6-wp
13	Befestigungswinkel MS4/6-WPB	–	■	■	■	ms4-wp, ms6-wp
14	Befestigungswinkel MS4/6-WPE	–	■	■	■	ms4-wp, ms6-wp
15	Befestigungswinkel MS4/6-WPM	–	■	■	■	ms4-wp, ms6-wp
16	Bügelverschluss LRVS-D	■	■	■	■	111


Druckregelventile MS4/MS6-LRB, Baureihe MS

Peripherieübersicht

FESTO

Druckregelventil MS4/MS6-LRB mit Druckausgang vorne



 Hinweis

Weiteres Zubehör:

- Modulverbinder für Kombination mit Baugröße MS4/MS6 oder Baugröße MS9
→ Internet: amv, rmv, armv
- Adapter für Montage an Profile → Internet: ipm-80, ipm-40-80, ipm-80-80

Befestigungselemente und Zubehör	Einzelgerät		Kombination		→ Seite/Internet
	ohne Anschlussplatte	mit Anschlussplatte	ohne Anschlussplatte	mit Anschlussplatte	
1 Abdeckkappe MS4/6-END	■	-	■	-	ms4-end, ms6-end
2 Anschlussplatte-SET MS4/6-AG...	-	■	-	■	ms4-ag, ms6-ag
3 Modulverbinder MS4/6-MV	-	■	■	■	ms4-mv, ms6-mv
4 Befestigungswinkel MS4/6-WB	■	■	-	-	ms4-wb, ms6-wb
5 Befestigungswinkel MS4-WBM	■	■	-	-	ms4-wbm
6 Befestigungswinkel MS4/6-WR	■	■	-	-	ms4-wr, ms6-wr
7 Rändelmutter (im Lieferumfang enthalten) MS-LR	■	■	-	-	-
8 Winkelabgangsblock B...	■	■	■	■	44
9 Verschlussblende VS	■	■	■	■	44
10 Drucksensor ohne Anzeige AD7 ... AD10	■	■	■	■	44
11 Verbindungsleitung NEBU-M8...-LE3	■	■	■	■	111
12 Bügelschloss LRVS-D	■	■	■	■	111

Druckregelventile MS4/MS6-LRB, Baureihe MS

Typenschlüssel

MS 6 - LRB - 1/2 - D7 - [] - AS - BD

Baureihe

MS	Wartungseinheit Standard
----	--------------------------

Baugröße

4	Rastermaß 40 mm
6	Rastermaß 62 mm

Wartungsfunktion

LRB	Druckregelventil für Batteriemontage
-----	--------------------------------------

Pneumatischer Anschluss

MS4	
1/4	Innengewinde G1/4
MS6	
1/2	Innengewinde G1/2

Druckregelbereich/Betätigung

D5	0,3 ... 4 bar, manuell betätigt
D6	0,3 ... 7 bar, manuell betätigt
D7	0,5 ... 12 bar, manuell betätigt

Manometeralternativen

	integriertes Manometer
A8	Adapter für EN-Manometer 1/8, ohne Manometer
A4	Adapter für EN-Manometer 1/4, ohne Manometer

Abschließbarkeit

AS	Drehknopf mit Arretierung, mit Zubehör schließbar
----	---

Druckausgang

	ohne Winkelabgangsblock
BD	Winkelabgangsblock QS-8

Weitere Varianten können Sie über den Produktbaukasten bestellen → 44

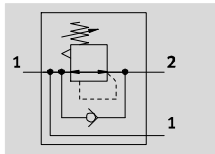
- Pneumatischer Anschluss
- Druckregelbereich/Betätigung
- Manometeralternativen
- Alternative Manometerskalierung
- Sekundärentlüftung
- Drehknopfalternative
- Alternative Einbaulage
- Abschließbarkeit
- Druckausgang
- Befestigungsart
- Zulassung EU
- Zulassung UL
- Durchflussrichtung

Druckregelventile MS4/MS6-LRB, Baureihe MS

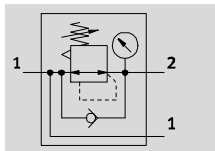
Datenblatt





FESTO

Ohne Manometer



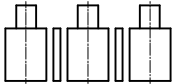
Mit Manometer



-  - Durchfluss
300 ... 7300 l/min
-  - Temperaturbereich
-10 ... +60 °C
-  - Betriebsdruck
0,8 ... 20 bar
-  - www.festo.com



Das Druckregelventil ist geeignet für Batteriemontage mit durchgeführter Versorgungsluft, zum Aufbau einer Reglerbatterie mit voneinander unabhängigen Druckregelbereichen. Der Druckausgang ist vorn oder hinten.



- Gute Regelcharakteristik mit kleiner Hysterese und Primärdruck-Kompensation
- Batteriemontage mit durchgeführter Versorgungsdruckluft
- Zum Aufbau einer Reglerbatterie mit voneinander unabhängigen Druckregelbereichen
- Betätigungssicherung zum Schutz der Einstellwerte vor Verstellung
- Mit und ohne Sekundärentlüftung lieferbar
- Vier Druckregelbereiche: 0,3 ... 4 bar, 0,3 ... 7 bar, 0,5 ... 12 bar und 0,5 ... 16 bar
- Rückstromoption zum Entlüften von Ausgang 2 zum Ausgang 1 bereits integriert
- Optionaler Drucksensor
- Optionales Drehknopfmanometer
- Optionale Gerätevariante EX4 zum Einsatz in explosionsgefährdeten Bereichen der Zonen 1, 2, 21 und 22

Allgemeine Technische Daten		
Baugröße	MS4	MS6
Pneumatischer Anschluss 1	Innengewinde	G1/4
	Anschlussplatte AG...	G1/8, G1/4 oder G3/8
Pneumatischer Anschluss 2		G1/4
		QS-6
		QS-8
Konstruktiver Aufbau	direktgesteuertes Membranregelventil mit durchgehender Druckversorgung	
Reglerfunktion	Ausgangsdruck konstant, mit Vordruckkompensation, mit Rückstromverhalten, mit/ohne Sekundärentlüftung	
Befestigungsart	mit Zubehör	
	Leitungseinbau	
	Fronttafeleinbau	
Einbaulage	beliebig	
Betätigungssicherung	Drehknopf mit Arretierung	
	Drehknopf mit Arretierung, mit Zubehör schließbar	
	Drehknopf mit integriertem Schloss	
Druckregelbereich/	D5 [bar]	0,3 ... 4, manuell betätigt ¹⁾
Betätigung	D6 [bar]	0,3 ... 7, manuell betätigt ¹⁾
	D7 [bar]	0,5 ... 12, manuell betätigt (0,5 ... 10 mit Drucksensor AD... oder mit Zulassung UL) ¹⁾
	D8 [bar]	–
Max. Druckhysterese [bar]		0,25
		0,25 (0,4 mit Drehknopfmanometer DM2)
Druckanzeige	mit Drucksensor für LCD-Anzeige Ausgangsdruck und elektrischem Ausgang	
	mit Drucksensor für Schaltanzeige Ausgangsdruck und elektrischem Ausgang	
	mit Manometer für Anzeige Ausgangsdruck	
	mit Manometer Rot-Grün-Skala für Anzeige Ausgangsdruck	
	mit Manometer im Drehknopf für Anzeige Ausgangsdruck	
		G1/8 vorbereitet
	G1/4 vorbereitet	–

1) MS4: Für Druckregelventile mit Drehknopfmanometer DM1 beginnt der Druckregelbereich bei 0,8 bar.
 - Hinweis: Dieses Produkt entspricht ISO 1179-1 und ISO 228-1.

Druckregelventile MS4/MS6-LRB, Baureihe MS

Datenblatt

Normalnennendurchfluss $q_{nN}^{(1)}$ [l/min]							
Baugröße		MS4			MS6		
		Standard	Winkelabgangsblock		Standard	Winkelabgangsblock	
			QS-6	QS-8		QS-8	QS-10
Druckregelbereich	D5	1900 ²⁾	300 ²⁾	650 ²⁾	7300 ²⁾	600 ²⁾	750 ²⁾
	D6	1700	350	840	6300	880	1000
	D7	1500 ³⁾	350	640	5500	800	950
	D8	–	–	–	4500	750	850

- 1) Gemessen bei $p_1 = 10$ bar und $p_2 = 6$ bar, $\Delta p = 1$ bar
- 2) Gemessen bei $p_1 = 10$ bar und $p_2 = 3$ bar, $\Delta p = 1$ bar
- 3) Mit Drehknopfmanometer DM1 beträgt $q_{nN} = 800$ l/min, $q_{n \max} = 2200$ l/min

Betriebs- und Umweltbedingungen		
Baugröße	MS4	MS6
Betriebsdruck [bar]	0,8 ... 14 (0,8 ... 10) ¹⁾	0,8 ... 20 (0,8 ... 10) ¹⁾
Betriebsmedium	Druckluft nach ISO 8573-1:2010 [7:4:4] Inerte Gase	
Hinweis zum Betriebs-/ Steuermedium	geölter Betrieb möglich (im weiteren Betrieb erforderlich)	
Umgebungstemperatur [°C]	–10 ... +60 (0 ... +50) ²⁾	
Mediumtemperatur [°C]	–10 ... +60 (0 ... +50) ²⁾	
Lagertemperatur [°C]	–10 ... +60	
Korrosionsbeständigkeit KBK ³⁾	2	
Lebensmitteltauglichkeit ⁴⁾	siehe erweiterte Werkstoffinformation	
Zulassung UL ⁴⁾	c UL us - Recognized (OL)	

- 1) Wert in Klammern gilt für MS4/MS6-LRB mit Zulassung UL.
- 2) Wert in Klammern gilt für MS4/MS6-LRB mit Drucksensor AD...
- 3) Korrosionsbeständigkeitsklasse KBK 2 nach Festo Norm FN 940070
Mäßige Korrosionsbeanspruchung. Innenraumanwendung bei der Kondensation auftreten darf. Außenliegende sichtbare Teile mit vorrangig dekorativer Anforderung an die Oberfläche, die in direktem Kontakt zur umgebenden industrieeüblichen Atmosphäre stehen.
- 4) Weitere Informationen www.festo.com/sp → Zertifikate.

ATEX	
Zulassung EU	EX4
ATEX-Kategorie Gas	II 2G
Ex-Zündschutzart Gas	Ex h IIC T6 Gb X
ATEX-Kategorie Staub	II 2D
Ex-Zündschutzart Staub	Ex h IIIC T60°C Db X
Ex-Umgebungstemperatur	–10 °C ≤ Ta ≤ +60 °C
CE-Zeichen (siehe Konformitäts- erklärung) ¹⁾	nach EU-Ex-Schutz-Richtlinie (ATEX)

- 1) Weitere Informationen www.festo.com/sp → Zertifikate.

Gewichte [g]		
Baugröße	MS4	MS6
Druckregelventil	222	747
Druckregelventil mit Drehknopf mit integriertem Schloss E11	347	1017

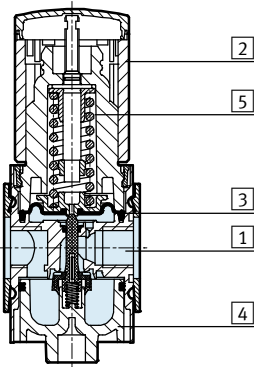
Druckregelventile MS4/MS6-LRB, Baureihe MS

Datenblatt

FESTO

Werkstoffe

Funktionsschnitt



Druckregelventil (Batteriemontage)

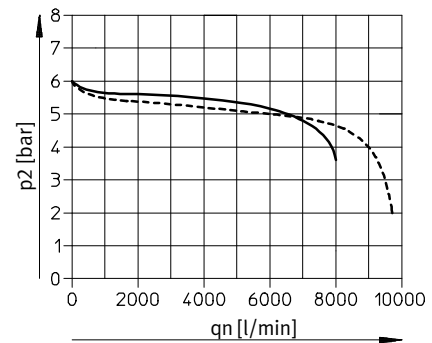
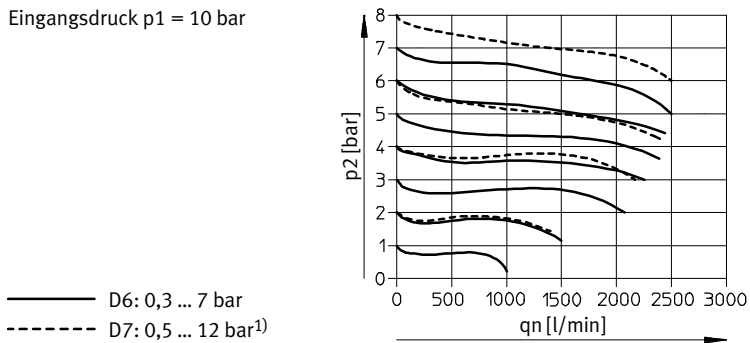
1	Gehäuse	Aluminium-Druckguss
2	Drehknopf	PA/POM
	Drehknopf mit integriertem Schloss E11	Aluminium
3	Membran	NBR
4	Deckel unten	PET
5	Federn	Stahl
-	Dichtungen	NBR
Werkstoff-Hinweis		RoHS konform
		Kupfer- und PTFE-frei nur mit Verschlussblende VS

Normaldurchfluss q_n in Abhängigkeit vom Ausgangsdruck p_2

MS4-LRB-1/4

MS6-LRB-1/2

Eingangsdruck $p_1 = 10$ bar



1) Bei der Kennlinie der Variante DM1 besteht ein höherer Anfangsdruckabfall.

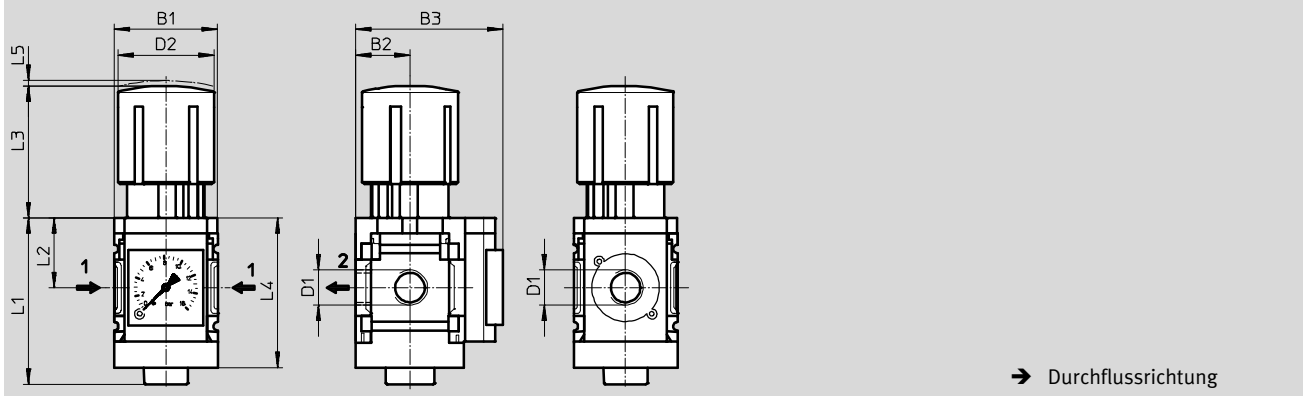
Druckregelventile MS4/MS6-LRB, Baureihe MS

Datenblatt

Abmessungen – Grundtyp

Download CAD-Daten → www.festo.com

Integriertes MS-Manometer, Drehknopf mit Arretierung



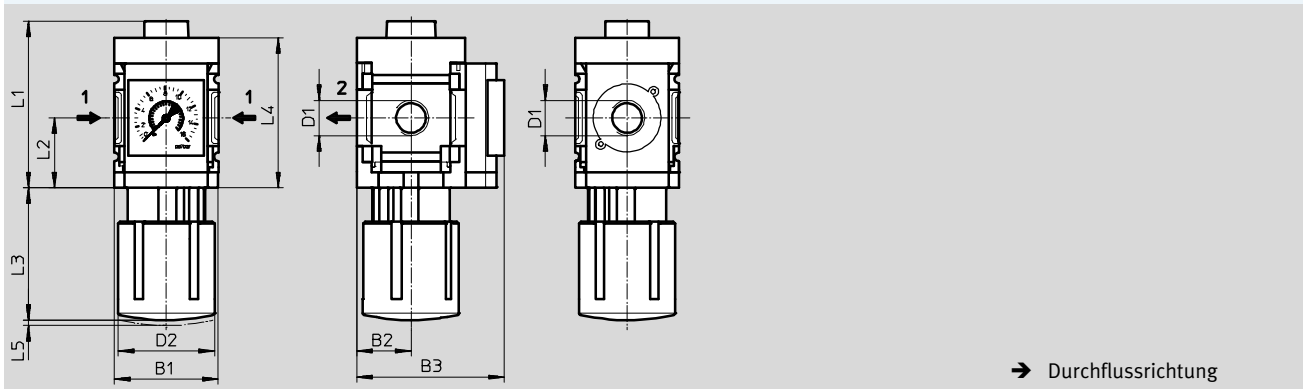
Typ	B1	B2	B3		D1	D2	L1	L2	L3	L4	L5
			Manometer Standard- Skala	Manometer Rot- Grün- Skala							
MS4-LRB-1/4	40	21	57	58,5	G1/4	37,2	64,4	27	60,3	58,5	2
MS6-LRB-1/2	62	31	77	78,5	G1/2	51,2	94	39	95,1	85	5

|| Hinweis: Dieses Produkt entspricht ISO 1179-1 und ISO 228-1.

Abmessungen – Alternative Einbaulage

Download CAD-Daten → www.festo.com

Drehknopf unten KD



Typ	B1	B2	B3	D1	D2	L1	L2	L3	L4	L5
MS4-LRB-1/4-...-KD	40	21	57	G1/4	37,2	64,4	27	60,3	58,5	2
MS6-LRB-1/2-...-KD	62	31	77	G1/2	51,2	94	39	95,1	85	5

|| Hinweis: Dieses Produkt entspricht ISO 1179-1 und ISO 228-1.

Druckregelventile MS4/MS6-LRB, Baureihe MS

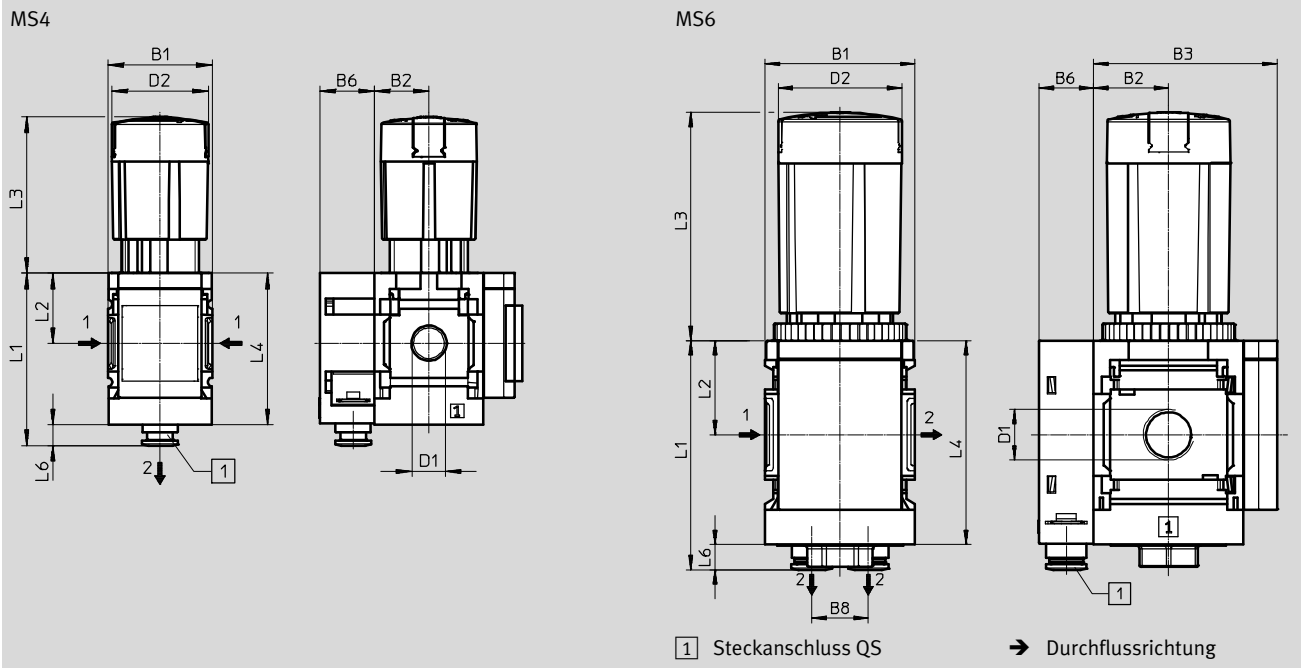
Datenblatt

FESTO

Abmessungen – Winkelabgangsblock BC/BD/BE

Download CAD-Daten → www.festo.com

Druckausgang hinten



Typ	B1	B2	B3	B6	B8	D1	D2 Ø	L1	L2	L3	L4	L6
MS4-LRB-1/4-...-B...	40	21	57	21	–	G1/4	37,2	66,5	27	60,3	58,5	8
MS6-LRB-1/2-...-B...	62	31	77	23	23,4	G1/2	51,2	94,9	39	95,1	85	10,4

– Hinweis: Dieses Produkt entspricht ISO 1179-1 und ISO 228-1.

Druckregelventile MS4/MS6-LRB, Baureihe MS

Datenblatt

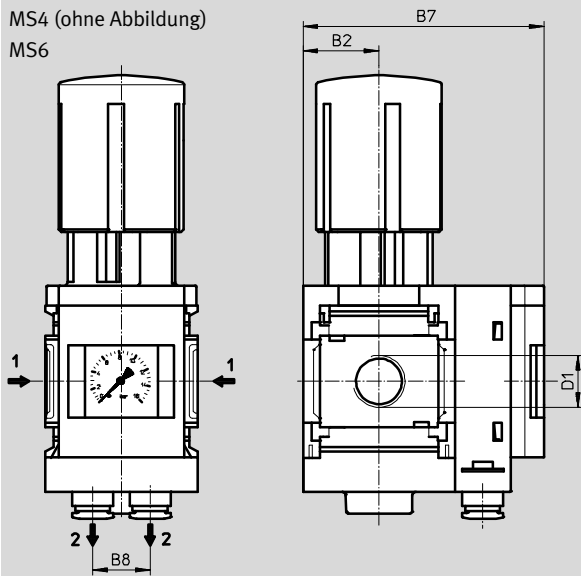
Abmessungen – Winkelabgangsblock BC/BD/BE

Download CAD-Daten → www.festo.com

Druckausgang vorne Z

MS4 (ohne Abbildung)

MS6



Typ	B2	B7	B8	D1
MS4-LRB-1/4-...-B...	21	75	–	G1/4
MS6-LRB-1/2-...-B...	31	99	23,4	G1/2

·||· Hinweis: Dieses Produkt entspricht ISO 1179-1 und ISO 228-1.

Druckregelventile MS4/MS6-LRB, Baureihe MS

FESTO

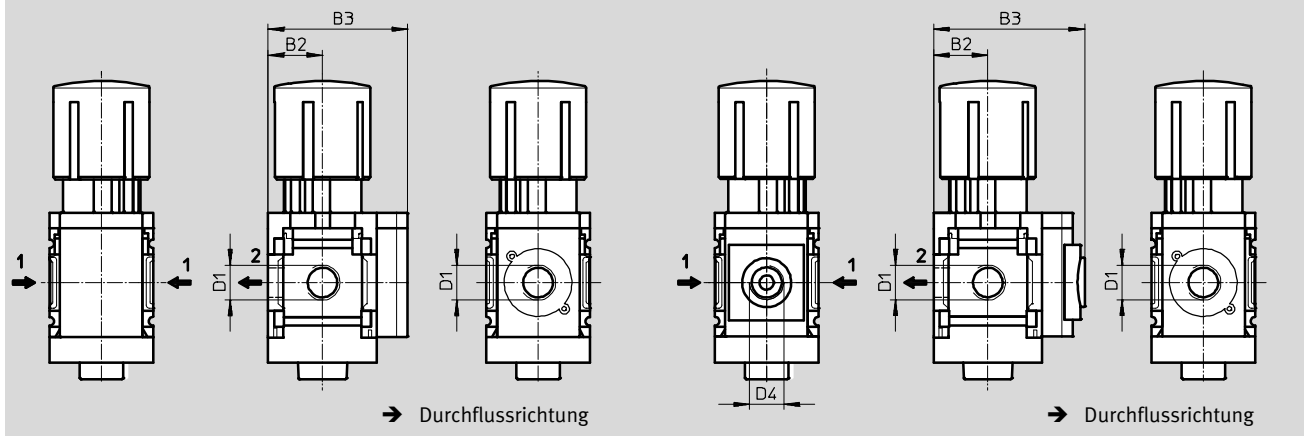
Datenblatt

Abmessungen – Manometeralternativen

Download CAD-Daten → www.festo.com

Verschlussblende VS

Adapter A8/A4 für EN-Manometer 1/8/1/4, ohne Manometer



Typ	B2	B3	D1	D4
MS4-LRB-1/4-...-VS	21	54	G1/4	–
MS4-LRB-1/4-...-A8	21	58,5	G1/4	G1/8
MS4-LRB-1/4-...-A4	21	58,5	G1/4	G1/4
MS6-LRB-1/2-...-VS	31	76	G1/2	–
MS6-LRB-1/2-...-A4	31	78,5	G1/2	G1/4

· | Hinweis: Dieses Produkt entspricht ISO 1179-1 und ISO 228-1.

Druckregelventile MS4/MS6-LRB, Baureihe MS

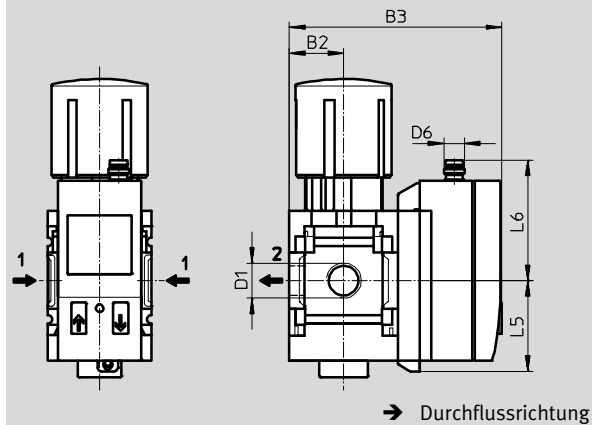
Datenblatt

Abmessungen – Manometeralternativen

Download CAD-Daten → www.festo.com

Drucksensor mit LCD-Anzeige AD1 ... AD4

Datenblätter → Internet: [sde1](#)



Variante AD1:
SDE1-D10-G2-MS-L-P1-M8 mit
3-poligem Stecker M8x1,
1 Schaltausgang PNP

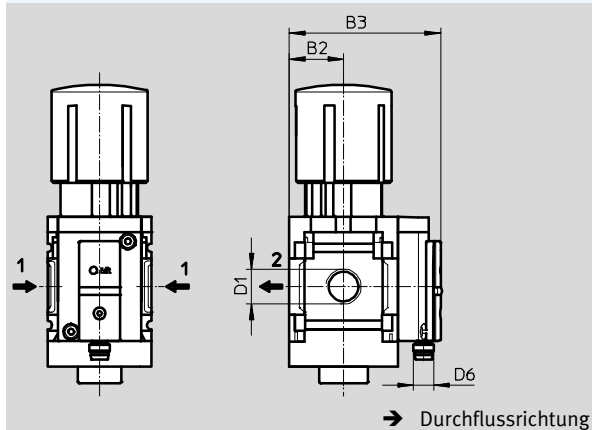
Variante AD3:
SDE1-D10-G2-MS-L-PI-M12 mit
4-poligem Stecker M12x1,
1 Schaltausgang PNP und
4 ... 20 mA analog

Variante AD2:
SDE1-D10-G2-MS-L-N1-M8 mit
3-poligem Stecker M8x1,
1 Schaltausgang NPN

Variante AD4:
SDE1-D10-G2-MS-L-NI-M12 mit
4-poligem Stecker M12x1,
1 Schaltausgang NPN und
4 ... 20 mA analog

Drucksensor ohne LCD-Anzeige (nur Schaltanzeige) AD7 ... AD10

Datenblätter → Internet: [sde5](#)



Variante AD7:
SDE5-D10-O-...-P-M8 mit 3-poli-
gem Stecker M8x1, Schwell-
wertkomparator, 1 Schaltaus-
gang PNP, Schließer

Variante AD9:
SDE5-D10-O3-...-P-M8 mit 3-po-
ligem Stecker M8x1, Fenster-
komparator, 1 Schaltausgang
PNP, Schließer

Variante AD8:
SDE5-D10-C-...-P-M8 mit 3-poli-
gem Stecker M8x1, Schwell-
wertkomparator, 1 Schaltaus-
gang PNP, Öffner

Variante AD10:
SDE5-D10-C3-...-P-M8 mit 3-po-
ligem Stecker M8x1, Fenster-
komparator, 1 Schaltausgang
PNP, Öffner

Typ	B2	B3	D1	D6	L5	L6
MS4-LRB-1/4-...-AD1/AD2	21	82,6	G1/4	M8x1	35,1	46,7
MS4-LRB-1/4-...-AD3/AD4	21	82,6	G1/4	M12x1	35,1	55,8
MS4-LRB-1/4-...-AD7/AD8/AD9/AD10	21	59,1	G1/4	M8x1	–	–
MS6-LRB-1/2-...-AD1/AD2	31	103	G1/2	M8x1	35,1	46,7
MS6-LRB-1/2-...-AD3/AD4	31	103	G1/2	M12x1	35,1	55,8
MS6-LRB-1/2-...-AD7/AD8/AD9/AD10	31	79	G1/2	M8x1	–	–

– | – Hinweis: Dieses Produkt entspricht ISO 1179-1 und ISO 228-1.

Druckregelventile MS4/MS6-LRB, Baureihe MS

Datenblatt

FESTO

Abmessungen – Drehknopf

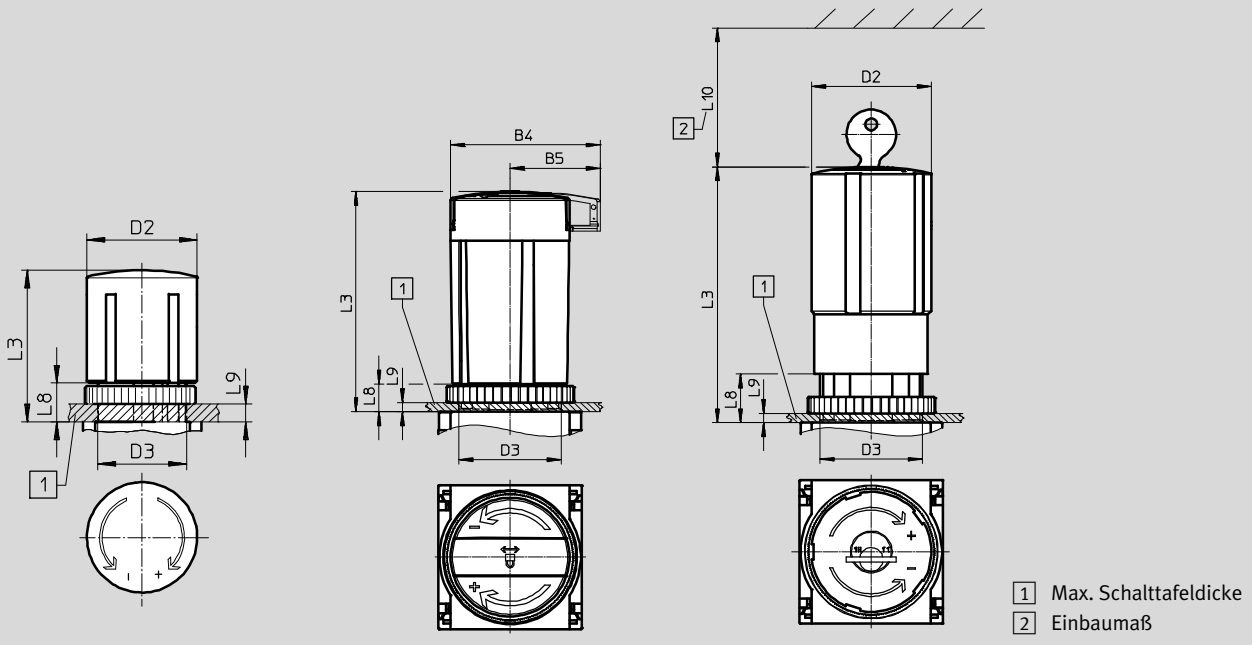
Download CAD-Daten → www.festo.com

Für Schalttafeleinbau

Drehknopf mit Arretierung

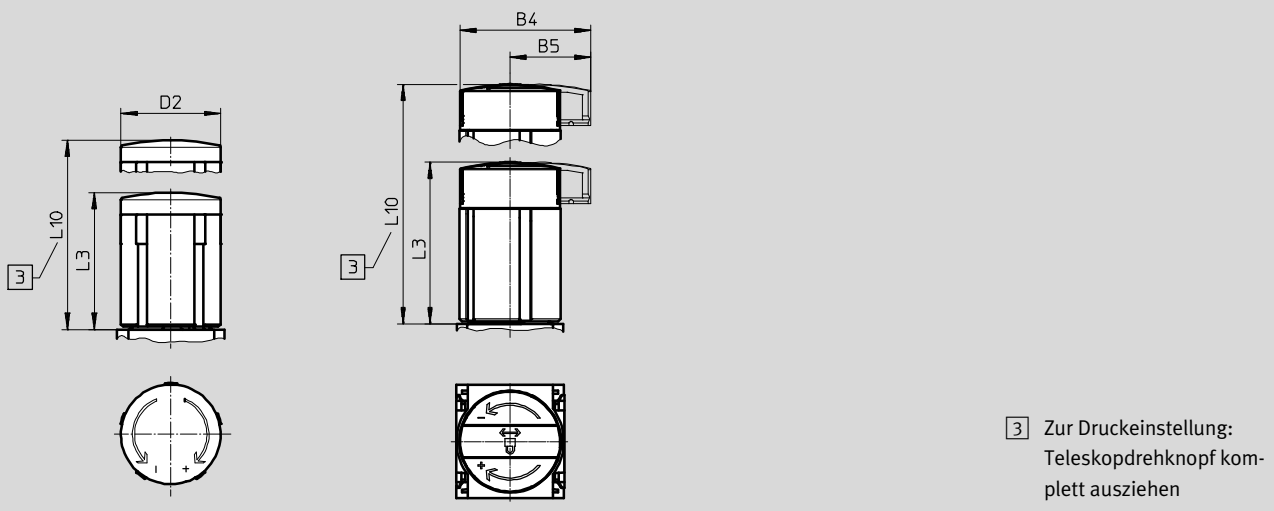
Drehknopf mit Arretierung, mit
Zubehör schließbar AS

Drehknopf mit integriertem
Schloss E11



Drehknopf lang mit Arretierung
LD

Drehknopf lang mit Arretierung,
mit Zubehör schließbar LD-AS



Typ	B4	B5	D2	D3	L3	L8	L9	L10
MS4-LRB-...	-	-	37,2	M30x1,5	51,1	13	5	-
MS4-LRB-...-AS	48,6	30			60,2	13	5	-
MS4-LRB-...-E11	-	-			76	14	6	60
MS4-LRB-...-LD	-	-			51,1	-	-	76,8
MS4-LRB-...-LD-AS	48,6	30			60	-	-	85,7
MS6-LRB-...	-	-	51,2	M44x1	86	21	14	-
MS6-LRB-...-AS	64,4	38,8			95,1	12	5	-
MS6-LRB-...-E11	-	-			110	21	14	60
MS6-LRB-...-LD	-	-			86	-	-	139
MS6-LRB-...-LD-AS	64,4	38,8			95,5	-	-	148,5

Druckregelventile MS4/MS6-LRB, Baureihe MS

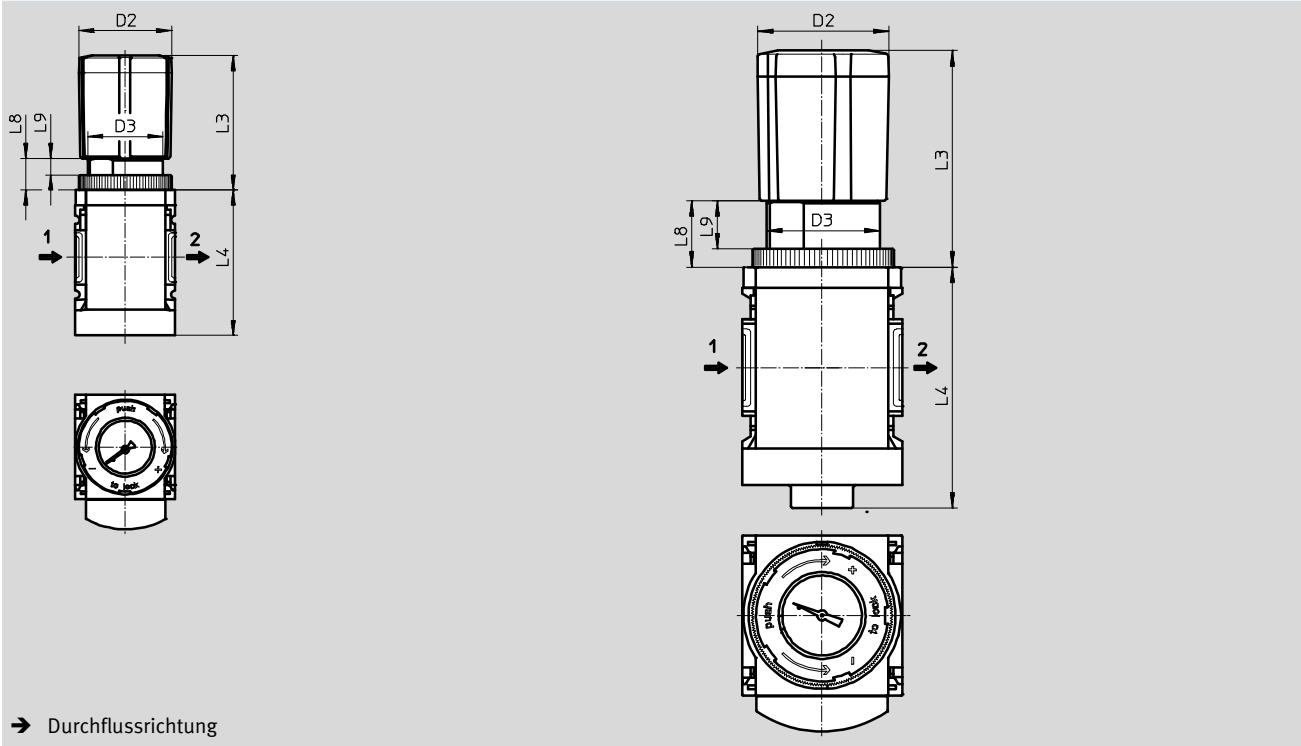
Datenblatt

Abmessungen – Drehknopfmanometer

Download CAD-Daten → www.festo.com

klein DM1

groß DM2



Typ	D2	D3	L3	L4	L8	L9
MS4-LRB-...-DM1	37,2	M30x1,5	54	58,5	13	6,7
MS6-LRB-...-DM2	51	M44x1	84	94	25	18

Bestellangaben

Drehknopf mit Arretierung, mit Zubehör schließbar

Bau- größe	An- schluss	Druckregelbereich 0,3 ... 4 bar		Druckregelbereich 0,3 ... 7 bar		Druckregelbereich 0,5 ... 12 bar	
		Teile-Nr.	Typ	Teile-Nr.	Typ	Teile-Nr.	Typ
Integriertes MS-Manometer mit Standard-Skala, Anzeigeeinheit [bar], Druckausgang hinten ohne Winkelabgangsblock							
MS4	G $\frac{1}{4}$	529473	MS4-LRB- $\frac{1}{4}$ -D5-AS	529479	MS4-LRB- $\frac{1}{4}$ -D6-AS	529485	MS4-LRB- $\frac{1}{4}$ -D7-AS
MS6	G $\frac{1}{2}$	530322	MS6-LRB- $\frac{1}{2}$ -D5-AS	530328	MS6-LRB- $\frac{1}{2}$ -D6-AS	530334	MS6-LRB- $\frac{1}{2}$ -D7-AS
Integriertes MS-Manometer mit Standard-Skala, Anzeigeeinheit [bar], Druckausgang hinten mit Winkelabgangsblock QS-8							
MS4	G $\frac{1}{4}$	529474	MS4-LRB- $\frac{1}{4}$ -D5-AS-BD	529480	MS4-LRB- $\frac{1}{4}$ -D6-AS-BD	529486	MS4-LRB- $\frac{1}{4}$ -D7-AS-BD
MS6	G $\frac{1}{2}$	-	-	530329	MS6-LRB- $\frac{1}{2}$ -D6-AS-BD	530335	MS6-LRB- $\frac{1}{2}$ -D7-AS-BD
Adapter A8 für EN-Manometer $\frac{1}{8}$, Druckausgang hinten ohne Winkelabgangsblock							
MS4	G $\frac{1}{4}$	529471	MS4-LRB- $\frac{1}{4}$ -D5-A8-AS	529477	MS4-LRB- $\frac{1}{4}$ -D6-A8-AS	529483	MS4-LRB- $\frac{1}{4}$ -D7-A8-AS
Adapter A4 für EN-Manometer $\frac{1}{4}$, Druckausgang hinten ohne Winkelabgangsblock							
MS6	G $\frac{1}{2}$	530320	MS6-LRB- $\frac{1}{2}$ -D5-A4-AS	530326	MS6-LRB- $\frac{1}{2}$ -D6-A4-AS	530332	MS6-LRB- $\frac{1}{2}$ -D7-A4-AS

Druckregelventile MS4/MS6-LRB, Baureihe MS

Bestellangaben – Produktbaukasten

FESTO

Bestelltabelle						
Rastermaß	[mm]	40	62	Bedingungen	Code	Eintrag Code
M	Baukasten-Nr.	527692	527665			
	Baureihe	Standard			MS	MS
	Baugröße	4	6		...	
	Funktion	Druckregelventil für Batteriemontage			-LRB	-LRB
	Pneumatischer Anschluss	Innengewinde G $\frac{1}{4}$	–	1	-$\frac{1}{4}$	
		–	Innengewinde G $\frac{1}{2}$	1	-$\frac{1}{2}$	
		Anschlussplatte G $\frac{1}{8}$	–		-AGA	
		Anschlussplatte G $\frac{1}{4}$	Anschlussplatte G $\frac{1}{4}$		-AGB	
		Anschlussplatte G $\frac{3}{8}$	Anschlussplatte G $\frac{3}{8}$		-AGC	
		–	Anschlussplatte G $\frac{1}{2}$		-AGD	
		–	Anschlussplatte G $\frac{3}{4}$		-AGE	
	Druckregelbereich/ Betätigung	0,3 ... 4 bar, manuell betätigt			-D5	
		0,3 ... 7 bar, manuell betätigt			-D6	
		0,5 ... 12 bar, manuell betätigt			-D7	
		–	0,5 ... 16 bar, manuell betätigt	1 2	-D8	
O	Manometeralternativen	Verschlussblende		3	-VS	
		Adapter für EN-Manometer $\frac{1}{8}$, ohne Manometer	–	4	-A8	
		Adapter für EN-Manometer $\frac{1}{4}$, ohne Manometer		4	-A4	
		Integriertes Manometer, Rot-Grün-Skala		2	-RG	
		Drucksensor mit LCD-Anzeige, Stecker M8, 1 Schaltausgang PNP, 3-polig		1 4 5	-AD1	
		Drucksensor mit LCD-Anzeige, Stecker M8, 1 Schaltausgang NPN, 3-polig		1 4 5	-AD2	
		Drucksensor mit LCD-Anzeige, Stecker M12, 1 Schaltausgang PNP, 4-polig, Analogausgang 4 ... 20 mA		1 4 5	-AD3	
		Drucksensor mit LCD-Anzeige, Stecker M12, 1 Schaltausgang NPN, 4-polig, Analogausgang 4 ... 20 mA		1 4 5	-AD4	
		Drucksensor mit Schaltanzeige, Stecker M8, Schwellwertkomparator, PNP, NO		1 5 6	-AD7	
		Drucksensor mit Schaltanzeige, Stecker M8, Schwellwertkomparator, PNP, NC		1 5 6	-AD8	
		Drucksensor mit Schaltanzeige, Stecker M8, Fensterkomparator, PNP, NO		1 5 6	-AD9	
		Drucksensor mit Schaltanzeige, Stecker M8, Fensterkomparator, PNP, NC		1 5 6	-AD10	
		Alternative Manometer- skalierung	psi		7	-PSI
↓	MPa		8	-MPA		

1 $\frac{1}{4}$, $\frac{1}{2}$, **D8**, **AD1 ... AD4**, **AD7 ... AD10**, **DM1**, **DM2**, **KD**, **E11**, **WPM**
Nicht mit Zulassung EU EX4

2 **D8**, **RG**, **OS**, **KD**, **AS**
Nicht mit Drehknopfmanometer DM1, DM2

3 **VS**

Muss gewählt werden, wenn Durchflussrichtung Z ohne alternative Einbaulage KD und ohne Druckausgang BC, BD, BE gewählt wird.

Muss gewählt werden, wenn alternative Einbaulage KD ohne Durchflussrichtung Z und ohne Druckausgang BC, BD, BE gewählt wird

M Mindestangaben

O Optionen

Übertrag Bestellcode

MS - **LRB** - - - -

Druckregelventile MS4/MS6-LRB, Baureihe MS

Bestellangaben – Produktbaukasten

Bestelltabelle							
Rastermaß	[mm]	40	62	Bedingungen	Code	Eintrag Code	
O	Sekundärentlüftung	Ohne Sekundärentlüftung		2	-OS		
	Drehknopfalternative	Langer Drehknopf		9	-LD		
		Drehknopfmanometer, klein	–		1 9 10	-DM1	
		–	Drehknopfmanometer, groß		1 9 10	-DM2	
	Alternative Einbaulage	Drehknopf unten		1 2 11	-KD		
M	Abschließbarkeit	Ohne					
		Mit Zubehör abschließbar		2	-AS		
		Mit integriertem Schloss		1	-E11		
O	Druckausgang (p _{max} = 10 bar)	Winkelabgangsblock QS-6		–	-BC		
		Winkelabgangsblock QS-8		Winkelabgangsblock QS-8		-BD	
		–		Winkelabgangsblock QS-10		-BE	
	Befestigungsart	Befestigungswinkel mit Rändelmutter für Reglerkopf		12 13	-WR		
		Befestigungswinkel Grundausführung		14 15	-WP		
		Befestigungswinkel zum Einhängen der Wartungsgeräte		1 12 14	-WPM		
		Befestigungswinkel für großen Wandabstand		14 16	-WPB		
		Befestigungswinkel zentral hinten (Wandmontage oben und unten), Anschlussplatten nicht notwendig		12	-WB		
		Befestigungswinkel zentral hinten (Wandmontage oben), Anschlussplatten nicht notwendig		12	-WBM		
	Zulassung EU	II 2GD nach EU-Ex-Schutz-Richtlinie (ATEX)			-EX4		
Zulassung UL	cULus, ordinary location for Canada and USA			-UL1			
Durchflussrichtung	Druckausgang vorne (ohne Druckausgang kein Manometer)			-Z			

- 4 **A8, A4, AD1 ... AD4**
Nicht mit Durchflussrichtung Z.
In Kombination mit Durchflussrichtung Z nur mit alternativer Einbaulage KD
- 5 **AD1 ... AD4, AD7 ... AD10**
Messbereich max. 10 bar
Nicht mit Druckregelbereich D8
- 6 **AD7 ... AD10** In Kombination mit Durchflussrichtung Z nur mit Druckausgang BC, BD, BE oder
In Kombination mit Durchflussrichtung Z nur mit alternativer Einbaulage KD
- 7 **PSI** Nicht mit Manometeralternativen VS, A8, A4, RG, AD1 ... AD4, AD7 ... AD10
In Kombination mit Durchflussrichtung Z nur mit Druckausgang BC, BD, BE
- 8 **MPA** Nicht mit Manometeralternativen VS, A8, A4, AD1 ... AD4, AD7 ... AD10
Nicht mit alternativer Einbaulage KD.
Nicht mit Drehknopfalternative DM1, DM2
In Kombination mit Durchflussrichtung Z nur mit Druckausgang BC, BD, BE
- 9 **LD, DM1, DM2**
Nicht mit Abschließbarkeit E11
- 10 **DM1, DM2** Nur in Kombination mit Manometeralternative VS, A4, AD1 ... AD4, AD7 ... AD10 wählbar
- 11 **KD** Nicht mit alternativer Manometerskalierung MPA.
In Kombination mit alternativer Manometerskalierung PSI nur mit Durchflussrichtung Z und/oder nur mit Druckausgang BC, BD, BE
Nicht mit Befestigungsart WP, WPB.
In Kombination mit Befestigungsart WR, WPM, WB, WBM nicht mit Durchflussrichtung Z.
Nicht mit Manometeralternative RG.
In Kombination mit Manometeralternativen A8, A4, AD1, AD2, AD3, AD4 nur mit Durchflussrichtung Z
- 12 **WR, WPM, WB, WBM**
In Kombination mit Durchflussrichtung Z nicht mit alternativer Einbaulage KD
- 13 **WR** Nur mit Durchflussrichtung Z.
Nicht mit Drehknopfalternative LD
- 14 **WP, WPM, WPB**
Nur mit Anschlussplatte AGA, AGB, AGC, AGD, AGE
- 15 **WP** Nur mit Durchflussrichtung Z und/oder nur mit Druckausgang BC, BD, BE
- 16 **WPB** Nicht mit Durchflussrichtung Z.
Nicht mit Druckausgang BC, BD, BE

- M Mindestangaben
- O Optionen

Übertrag Bestellcode

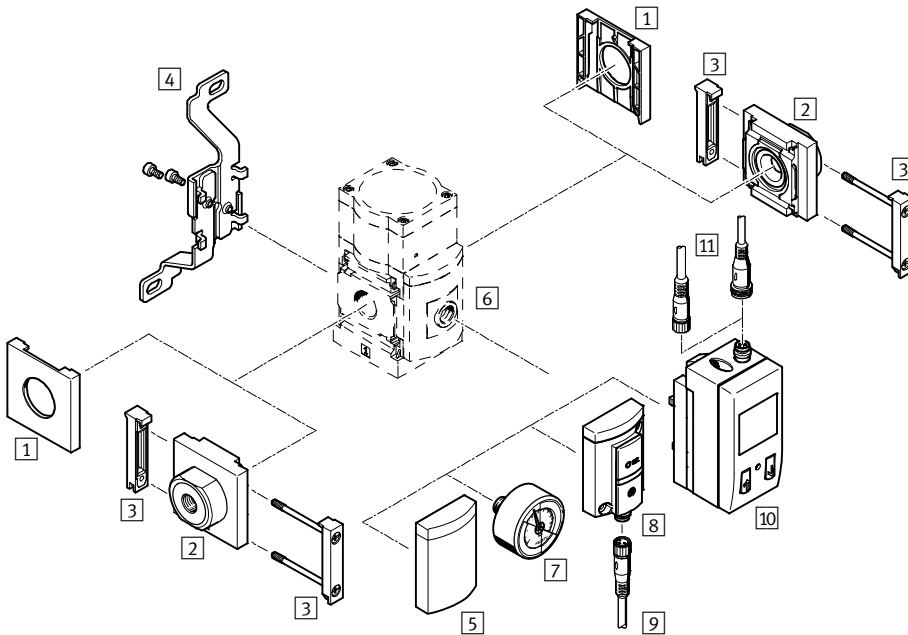
– [] – [] – [] – [] – [] – [] – [] – [] – []


Präzisions-Druckregelventile MS6-LRP, Baureihe MS

Peripherieübersicht

FESTO

Präzisions-Druckregelventil MS6-LRP



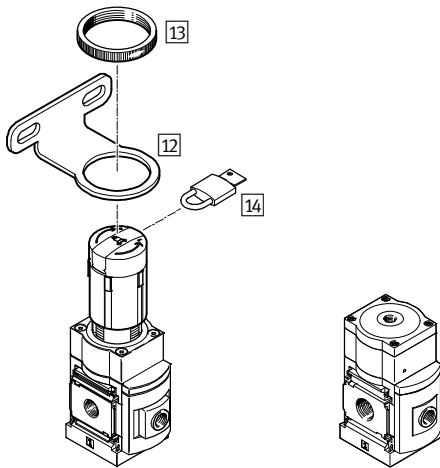
 Hinweis

Weiteres Zubehör:

- Modulverbinder für Kombination mit Baugröße MS4/MS6 oder Baugröße MS9 →
- Internet: amv, rmv, armv
- Adapter für Montage an Profile → Internet: ipm-80, ipm-40-80, ipm-80-80

manuell betätigt

pneumatisch betätigt



Präzisions-Druckregelventile MS6-LRP, Baureihe MS

Peripherieübersicht

Befestigungselemente und Zubehör						
		Einzelgerät		Kombination		→ Seite/Internet
		ohne Anschlussplatte	mit Anschlussplatte	ohne Anschlussplatte	mit Anschlussplatte	
1	Abdeckkappe MS6-END	■	–	■	–	ms6-end
2	Anschlussplatte-SET MS6-AG...	–	■	–	■	ms6-ag
	Anschlussplatte-SET MS6-AQ...	–	■	–	■	ms6-aq
3	Modulverbinder MS6-MV	–	■	■	■	ms6-mv
4	Befestigungswinkel MS6-WB	■	■	–	–	ms6-wb
5	Verschlussblende VS	■	■	■	■	60
6	Adapter für EN-Manometer 1/8/1/4 A8/A4	■	■	■	■	60
7	Präzisionsmanometer A8M/MAP	■	■	■	■	60, 111
8	Drucksensor ohne Anzeige AD7 ... AD10	■	■	■	■	60
9	Verbindungsleitung NEBU-M8...-LE3	■	■	■	■	111
10	Drucksensor mit Anzeige AD1 ... AD4	■	■	■	■	60
11	Verbindungsleitung NEBU-M8...-LE3/NEBU-M12...-LE4	■	■	■	■	111
12	Befestigungswinkel MS6-WR	■	■	–	–	ms6-wr
13	Rändelmutter (im Lieferumfang enthalten) MS-LR	■	■	–	–	–
14	Bügelverschluss LRVS-D	■	■	■	■	111
–	Befestigungswinkel MS6-WP/WPB/WPE/WPM	–	■	■	■	ms6-wp

Präzisions-Druckregelventile MS6-LRP, Baureihe MS

FESTO

Typenschlüssel

	MS	6	-	LRP	-	1/2	-	D7	-	A8
Baureihe										
MS	Wartungseinheit Standard									
Baugröße										
6	Rastermaß 62 mm									
Wartungsfunktion										
LRP	Präzisions-Druckregelventil									
Pneumatischer Anschluss										
1/4	Innengewinde G1/4									
3/8	Innengewinde G3/8									
1/2	Innengewinde G1/2									
Druckregelbereich/Betätigung										
D2	0,05 ... 0,7 bar, manuell betätigt									
D4	0,05 ... 2,5 bar, manuell betätigt									
D5	0,1 ... 4 bar, manuell betätigt									
D7	0,1 ... 12 bar, manuell betätigt									
Manometeralternativen										
A8	Adapter für EN-Manometer 1/8, ohne Manometer									

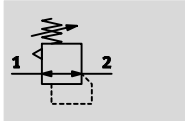
Weitere Varianten können Sie über den Produktbaukasten bestellen → 60

- Pneumatischer Anschluss
- Druckregelbereich/Betätigung
- Manometeralternativen
- Drehknopfalternative
- Alternative Einbaulage
- Abschließbarkeit
- Befestigungsart
- Zulassung EU
- Zulassung UL
- Durchflussrichtung

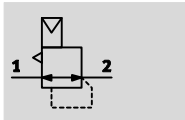
Präzisions-Druckregelventile MS6-LRP, Baureihe MS

Datenblatt

Druckregelbereich/Betätigung
D2/D4/D5/D7, manuell betätigt



PO, pneumatisch betätigt



- - Durchfluss
800 ... 5000 l/min
- - Temperaturbereich
-10 ... +60 °C
- - Betriebsdruck
1 ... 14 bar
- - www.festo.com



Das Präzisions-Druckregelventil eignet sich für sensible Anwendungen mit einer geforderten Druckhysterese von 0,02 bar. Der Ausgangsdruck p2 ist innerhalb des Druckregelbereichs entweder manuell mit dem Drehknopf oder pneumatisch über einen Steuer-

druck p12 von einem externen Pilotregler (möglichst mit einem Präzisions-Druckregelventil) einstellbar. Beim Abschalten des Eingangsdrucks p1 wird der Ausgangsdruck p2 über den Anschluss 3 (Sekundärentlüftung) entlüftet.

- Gute Regelcharakteristik mit kleiner Hysterese und Primärdruck-Kompensation
- Hohe Durchflussleistung bei geringem Druckabfall
- Hohe Sekundärentlüftung für schnellste Reaktionszeiten
- Betätigungssicherung zum Schutz der Einstellwerte vor Verstellung
- Vier Druckregelbereiche: 0,05 ... 0,7 bar, 0,05 ... 2,5 bar, 0,1 ... 4 bar und 0,1 ... 12 bar
- Optionaler Drucksensor
- Optionale Gerätevariante EX4 zum Einsatz in explosionsgefährdeten Bereichen der Zonen 1, 2, 21 und 22

Allgemeine Technische Daten	
Baugröße	MS6
Pneumatischer Anschluss 1, 2	
Innengewinde	G $\frac{1}{4}$, G $\frac{3}{8}$ oder G $\frac{1}{2}$
Anschlussplatte AG...	G $\frac{1}{4}$, G $\frac{3}{8}$, G $\frac{1}{2}$ oder G $\frac{3}{4}$
Anschlussplatte AQ...	NPT $\frac{1}{4}$, NPT $\frac{3}{8}$, NPT $\frac{1}{2}$ oder NPT $\frac{3}{4}$
Pneumatischer Anschluss 3 (Sekundärentlüftung)	G $\frac{1}{4}$
Anschluss Steuerluft 12 bei Variante PO	G $\frac{3}{8}$
Konstruktiver Aufbau	vorgesteuertes Präzisions-Membranregelventil
Reglerfunktion	Ausgangsdruck konstant, mit Sekundärentlüftung
Befestigungsart	mit Zubehör Leitungseinbau Fronttafeleinbau
Einbaulage	beliebig
Betätigungssicherung	Drehknopf mit Arretierung Drehknopf mit Arretierung, mit Zubehör schließbar Drehknopf mit integriertem Schloss
Druckregelbereich/ Betätigung ¹⁾	
D2 [bar]	0,05 ... 0,7, manuell betätigt
D4 [bar]	0,05 ... 2,5, manuell betätigt
D5 [bar]	0,1 ... 4, manuell betätigt
D7 [bar]	0,1 ... 12, manuell betätigt (0,1 ... 10 mit Drucksensor AD... oder mit Zulassung UL)
PO [bar]	0,1 ... 12, pneumatisch betätigt (0,1 ... 10 mit Drucksensor AD... oder mit Zulassung UL)
Max. Druckhysterese [bar]	0,02
Druckanzeige	mit Drucksensor für LCD-Anzeige Ausgangsdruck und elektrischem Ausgang mit Drucksensor für Schaltanzeige Ausgangsdruck und elektrischem Ausgang mit Präzisionsmanometer für Anzeige Ausgangsdruck G $\frac{1}{8}$ vorbereitet G $\frac{1}{4}$ vorbereitet

1) Variante D2/D4/D5/D7: Eingangsdruck p1 \geq Ausgangsdruck p2 + 1 bar. Variante PO: Steuerdruck p12 = Ausgangsdruck p2 + max. 0,5 bar
 - - Hinweis: Dieses Produkt entspricht ISO 1179-1 und ISO 228-1.

Präzisions-Druckregelventile MS6-LRP, Baureihe MS

FESTO

Datenblatt

Durchflusswerte					
Druckregelbereich		D2 (0,05 ... 0,7 bar)	D4 (0,05 ... 2,5 bar)	D5 (0,1 ... 4 bar)	D7/PO (0,1 ... 12 bar)
Normalnennendurchfluss q _{nN} [l/min]					
q _{nN} 1 → 2	G ¹ / ₄	800 ¹⁾	1100 ²⁾	1400 ³⁾	3000 ⁴⁾
	G ³ / ₈	1100 ¹⁾	1400 ²⁾	1700 ³⁾	3300 ⁴⁾
	G ¹ / ₂	1600 ¹⁾	2300 ²⁾	3000 ³⁾	5000 ⁴⁾
Durchfluss Sekundärentlüftung [l/min]					
q _n 2 → 3		≥ 220 ⁵⁾	≥ 450 ⁶⁾	≥ 650 ⁷⁾	≥ 900 ⁸⁾

- 1) Gemessen bei p₁ = 10 bar und p₂ = 0,5 bar, Δp = 0,1 bar
- 2) Gemessen bei p₁ = 10 bar und p₂ = 1,5 bar, Δp = 0,1 bar
- 3) Gemessen bei p₁ = 10 bar und p₂ = 2,5 bar, Δp = 0,1 bar
- 4) Gemessen bei p₁ = 10 bar und p₂ = 6,0 bar, Δp = 0,1 bar

- 5) Gemessen bei p₁ = 10 bar und p₂ = 0,7 bar, Δp₂ = 0,1 bar
- 6) Gemessen bei p₁ = 10 bar und p₂ = 2,5 bar, Δp₂ = 0,1 bar
- 7) Gemessen bei p₁ = 10 bar und p₂ = 4,0 bar, Δp₂ = 0,1 bar
- 8) Gemessen bei p₁ = 10 bar und p₂ = 6,0 bar, Δp₂ = 0,1 bar

Betriebs- und Umweltbedingungen	
Betriebsdruck [bar]	1 ... 14 (1 ... 10) ¹⁾
Betriebsmedium	Druckluft nach ISO 8573-1:2010 [7:4:4] inerte Gase
Hinweis zum Betriebs-/Steuermedium	geölter Betrieb nicht möglich
Umgebungstemperatur [°C]	-10 ... +60 (0 ... +50) ²⁾
Mediumtemperatur [°C]	-10 ... +60 (0 ... +50) ²⁾
Lagertemperatur [°C]	-10 ... +60
Korrosionsbeständigkeit KBK ³⁾	2
Zulassung UL ⁴⁾	c UL us - Recognized (OL)

- 1) Wert in Klammern gilt für MS6-LRP mit Zulassung UL.
- 2) Wert in Klammern gilt für MS6-LRP mit Drucksensor AD... .
- 3) Korrosionsbeständigkeitsklasse KBK 2 nach Festo Norm FN 940070
Mäßige Korrosionsbeanspruchung. Innenraumanwendung bei der Kondensation auftreten darf. Außenliegende sichtbare Teile mit vorrangig dekorativer Anforderung an die Oberfläche, die in direktem Kontakt zur umgebenden industrieüblichen Atmosphäre stehen.
- 4) Weitere Informationen www.festo.com/sp → Zertifikate.

ATEX	
Zulassung EU	EX4
ATEX-Kategorie Gas	II 2G
Ex-Zündschutzart Gas	Ex h IIC T6 Gb X
ATEX-Kategorie Staub	II 2D
Ex-Zündschutzart Staub	Ex h IIIC T60°C Db X
Ex-Umgebungstemperatur	-10 °C ≤ Ta ≤ +60 °C
CE-Zeichen (siehe Konformitäts- erklärung) ¹⁾	nach EU-Ex-Schutz-Richtlinie (ATEX)

- 1) Weitere Informationen www.festo.com/sp → Zertifikate.

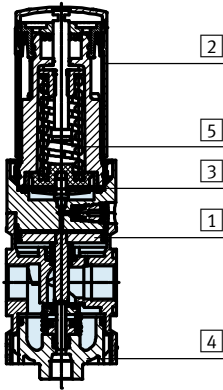
Gewichte [g]	
Präzisions-Druckregelventil	1000
Präzisions-Druckregelventil mit Drehknopf mit integriertem Schloss E11	1120

Präzisions-Druckregelventile MS6-LRP, Baureihe MS

Datenblatt

Werkstoffe

Funktionschnitt

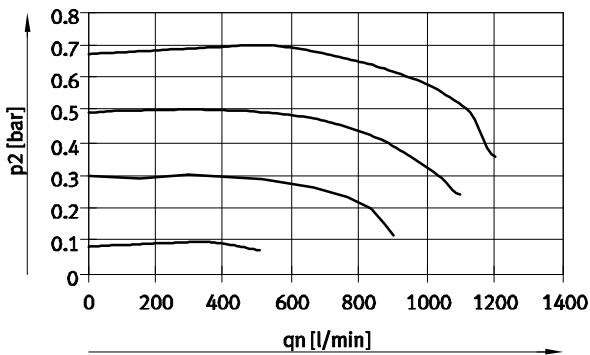


Präzisions-Druckregelventil

1	Gehäuse	Aluminium-Druckguss
2	Drehknopf	PA/POM
	Drehknopf mit integriertem Schloss E11	Aluminium
3	Membrane	NBR
4	Deckel unten	PC
5	Federn	Stahl
-	Dichtungen	NBR
Werkstoff-Hinweis		RoHS konform Kupfer- und PTFE-frei (nicht mit Variante A8M oder AD...)

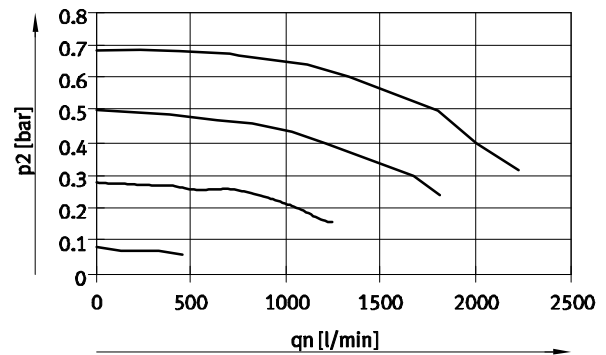
Normaldurchfluss qn in Abhängigkeit vom Ausgangsdruck p2 (p1 = 10 bar)

MS6-LRP-1/4-D2



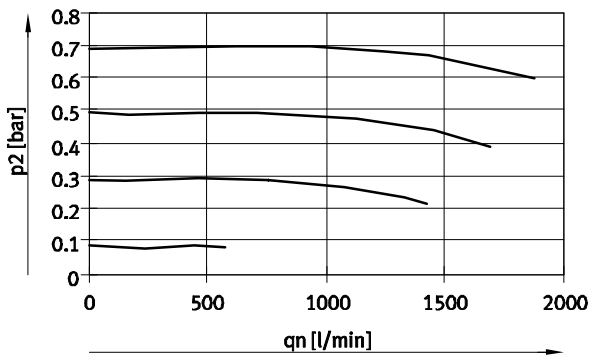
— D2: 0,05...0,7 bar

MS6-LRP-3/8-D2



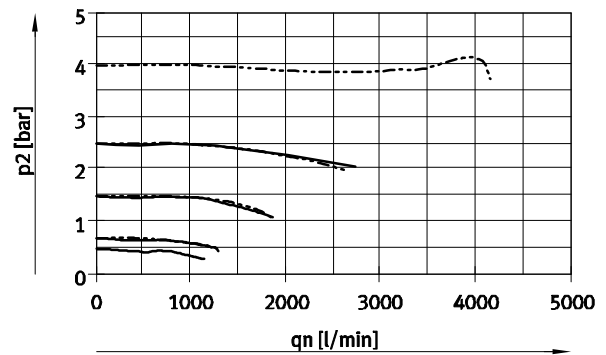
— D2: 0,05...0,7 bar

MS6-LRP-1/2-D2



— D2: 0,05...0,7 bar

MS6-LRP-1/4-D4/D5



— D4: 0,05...2,5 bar

- - - D5: 0,1...4 bar

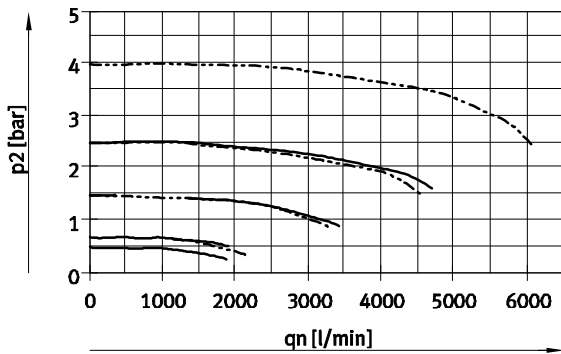
Präzisions-Druckregelventile MS6-LRP, Baureihe MS

Datenblatt

FESTO

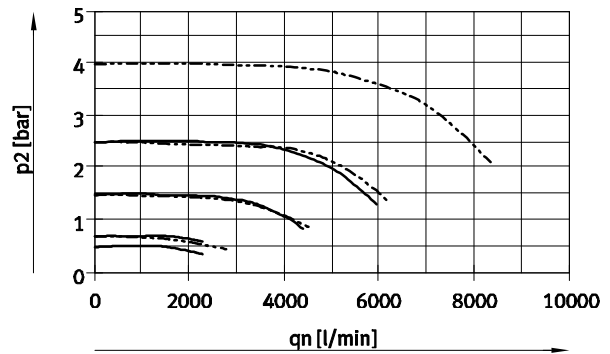
Normaldurchfluss q_n in Abhängigkeit vom Ausgangsdruck p_2 ($p_1 = 10$ bar)

MS6-LRP- $\frac{3}{8}$ -D4/D5



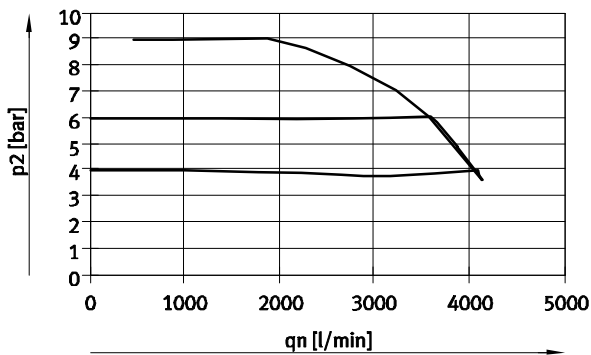
— D4: 0,05...2,5 bar
 - - - D5: 0,1...4 bar

MS6-LRP- $\frac{1}{2}$ -D4/D5



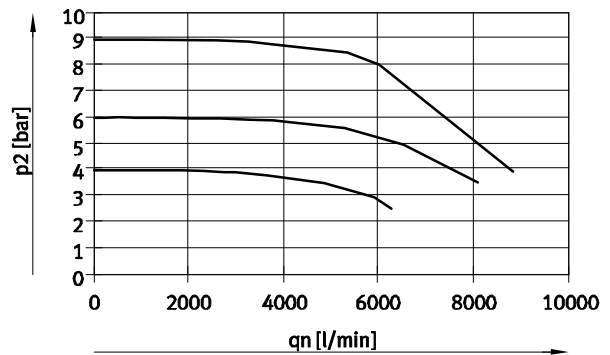
— D4: 0,05...2,5 bar
 - - - D5: 0,1...4 bar

MS6-LRP- $\frac{1}{4}$ -D7/PO



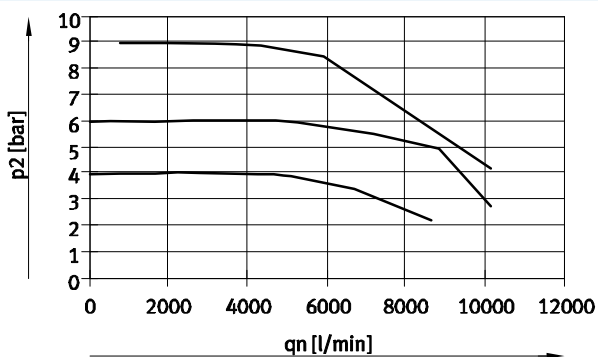
— D7/PO: 0,1...12 bar

MS6-LRP- $\frac{3}{8}$ -D7/PO



— D7/PO: 0,1...12 bar

MS6-LRP- $\frac{1}{2}$ -D7/PO



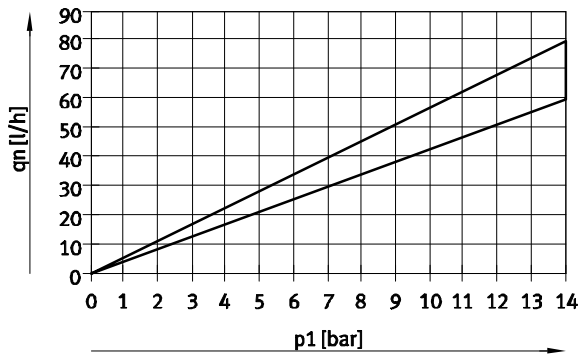
— D7/PO: 0,1...12 bar

Präzisions-Druckregelventile MS6-LRP, Baureihe MS

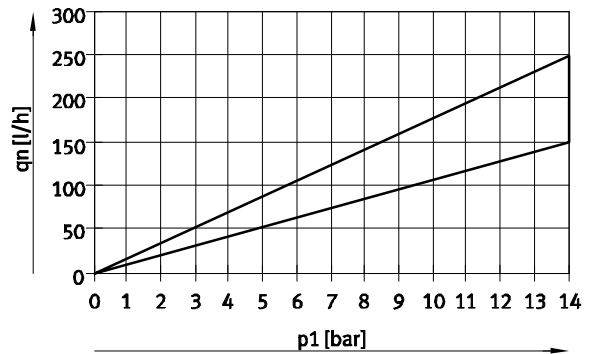
Datenblatt

Eigenluftverbrauch q_n in Abhängigkeit vom Eingangsdruck p_1

MS6-LRP-...-D2/D4



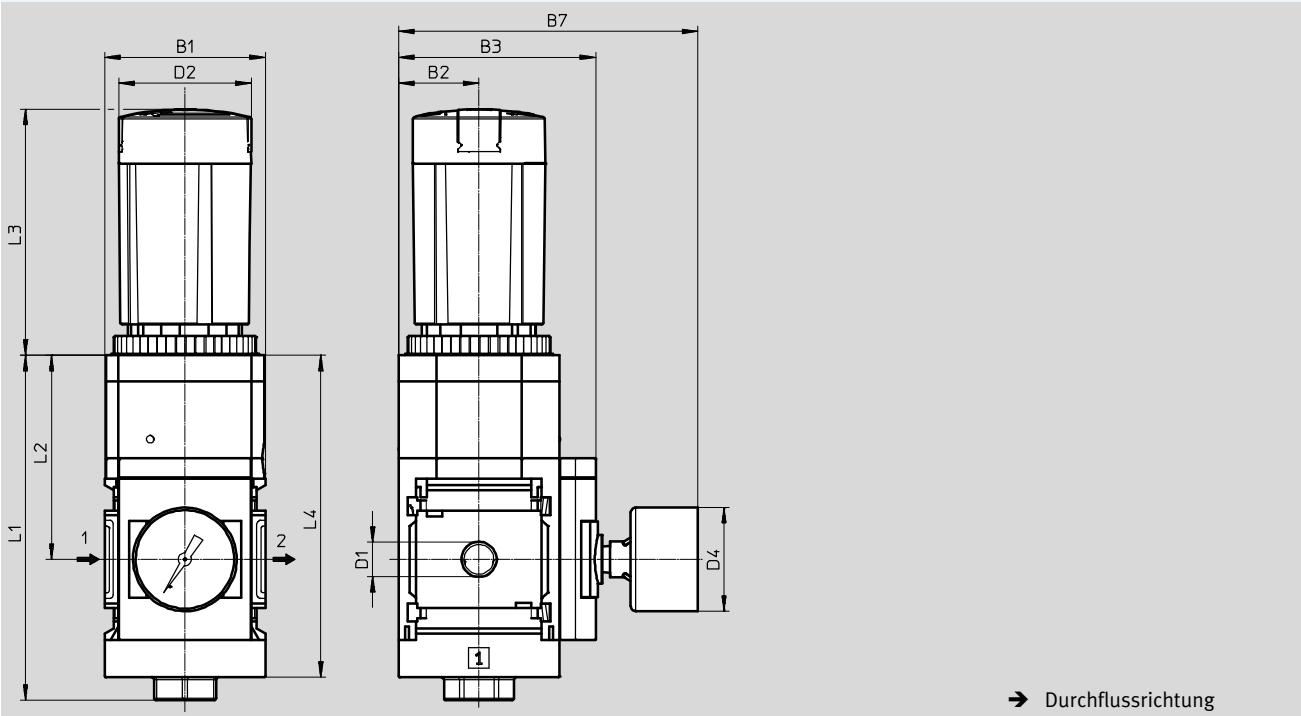
MS6-LRP-...-D5/D7/PO



Abmessungen

Download CAD-Daten → www.festo.com

Druckregelbereich D2/D4/D5/D7, manuell betätigt,
Adapter für EN-Manometer 1/8, mit Präzisionsmanometer A8M,
Drehknopf mit Arretierung, mit Zubehör schließbar AS



Typ	B1	B2	B3	B7	D1	D2	D4	L1	L2	L3	L4
MS6-LRP-1/4-D2/D4/D5/D7-A8M	62	31	76	116	G1/4	51,2	40	133	78	95,1	124
MS6-LRP-3/8-D2/D4/D5/D7-A8M					G3/8						
MS6-LRP-1/2-D2/D4/D5/D7-A8M					G1/2						

— | — Hinweis: Dieses Produkt entspricht ISO 1179-1 und ISO 228-1.

Präzisions-Druckregelventile MS6-LRP, Baureihe MS

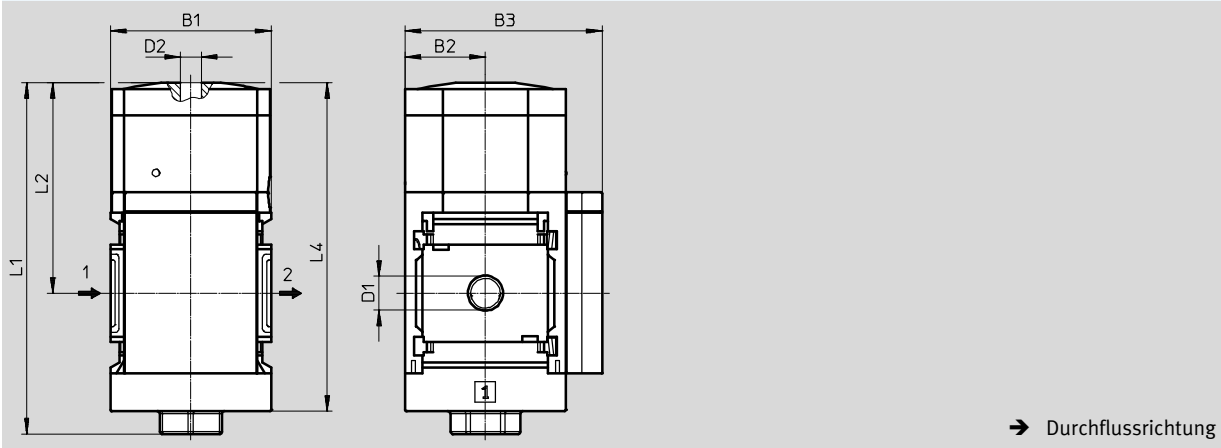
Datenblatt

FESTO

Abmessungen

Download CAD-Daten → www.festo.com

Druckregelbereich PO, pneumatisch betätigt,
Verschlussblende VS



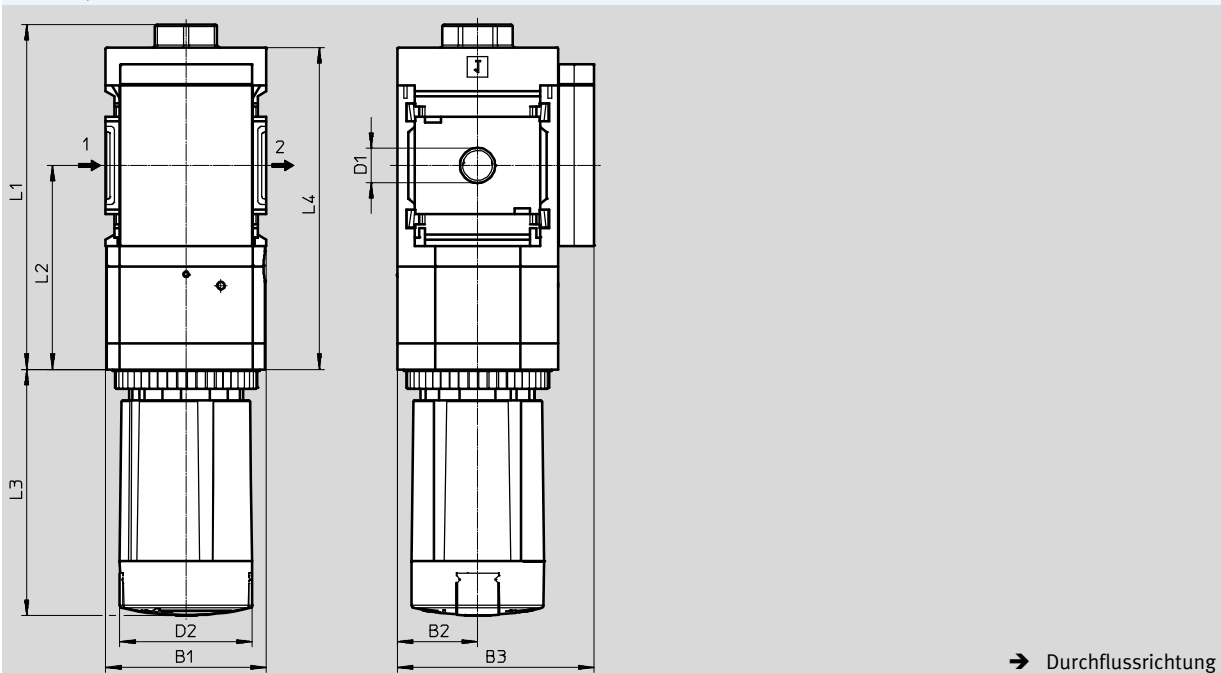
Typ	B1	B2	B3	D1	D2	L1	L2	L4
MS6-LRP-1/4-PO-VS	62	31	76	G1/4	G1/8	136	81	127
MS6-LRP-3/8-PO-VS				G3/8				
MS6-LRP-1/2-PO-VS				G1/2				

Hinweis: Dieses Produkt entspricht ISO 1179-1 und ISO 228-1.

Abmessungen – Alternative Einbaulage

Download CAD-Daten → www.festo.com

Drehknopf unten KD



Typ	B1	B2	B3	D1	D2 Ø	L1	L2	L3	L4
MS6-LRP-1/4-...-KD	62	31	76	G1/4	51,2	133	78	95,1	124
MS6-LRP-3/8-...-KD				G3/8					
MS6-LRP-1/2-...-KD				G1/2					

Hinweis: Dieses Produkt entspricht ISO 1179-1 und ISO 228-1.

Präzisions-Druckregelventile MS6-LRP, Baureihe MS

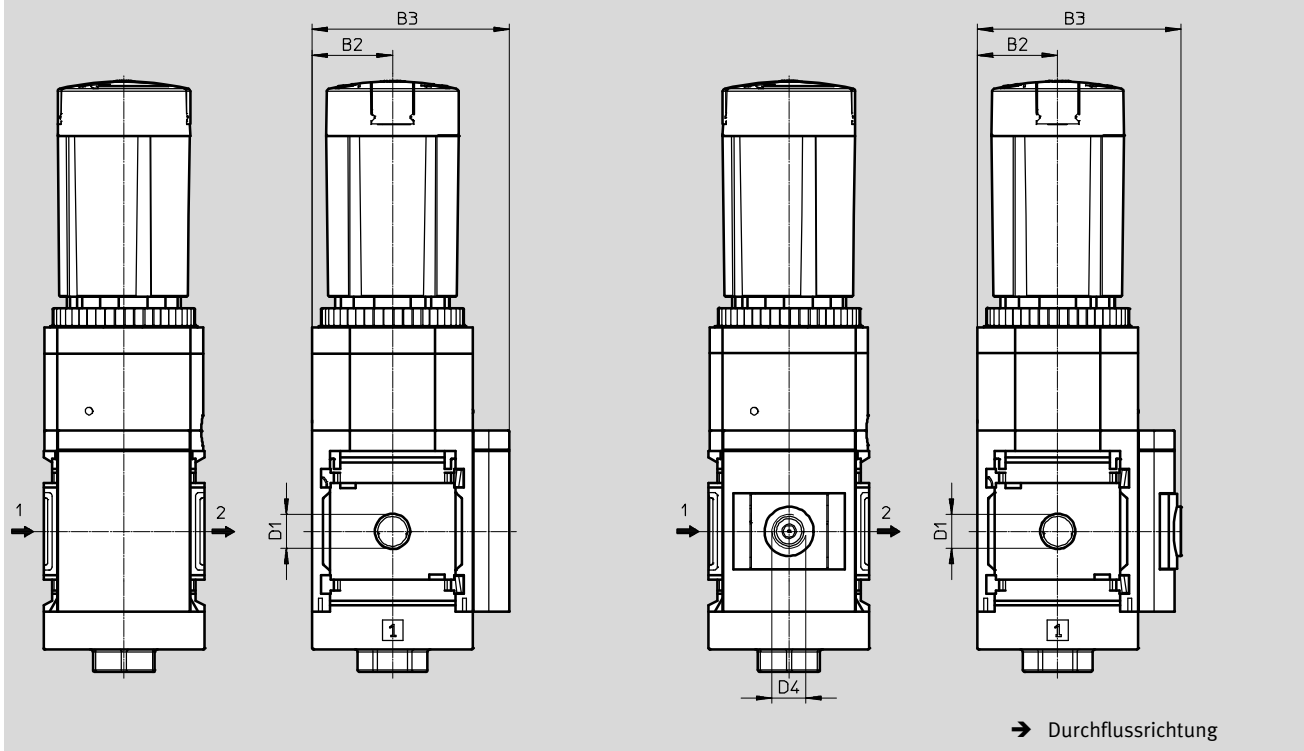
Datenblatt

Abmessungen – Manometeralternativen

Download CAD-Daten → www.festo.com

Verschlussblende VS

Adapter A8/A4 für EN-Manometer 1/8/1/4, ohne Manometer



Typ	B2	B3	D1	D4
MS6-LRP-1/4-...-VS	31	76	G1/4	-
MS6-LRP-3/8-...-VS			G3/8	
MS6-LRP-1/2-...-VS			G1/2	
MS6-LRP-1/4-...-A8	31	78,5	G1/4	G1/8
MS6-LRP-3/8-...-A8			G3/8	
MS6-LRP-1/2-...-A8			G1/2	
MS6-LRP-1/4-...-A4	31	78,5	G1/4	G1/4
MS6-LRP-3/8-...-A4			G3/8	
MS6-LRP-1/2-...-A4			G1/2	

· † · Hinweis: Dieses Produkt entspricht ISO 1179-1 und ISO 228-1.

Präzisions-Druckregelventile MS6-LRP, Baureihe MS

Datenblatt

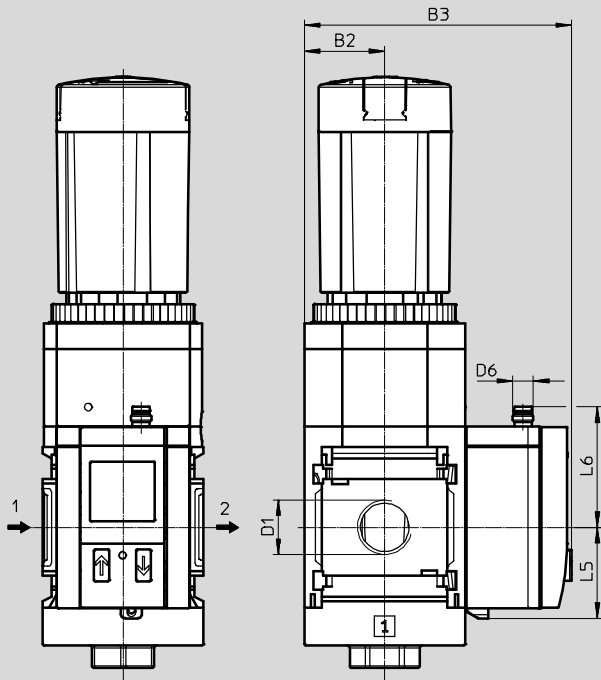
FESTO

Abmessungen – Manometeralternativen

Download CAD-Daten → www.festo.com

Drucksensor mit LCD-Anzeige AD1 ... AD4

Datenblätter → Internet: sde1



Variante AD1:
SDE1-D10-G2-MS-L-P1-M8 mit
3-poligem Stecker M8x1,
1 Schaltausgang PNP

Variante AD2:
SDE1-D10-G2-MS-L-N1-M8 mit
3-poligem Stecker M8x1,
1 Schaltausgang NPN

Variante AD3:
SDE1-D10-G2-MS-L-PI-M12 mit
4-poligem Stecker M12x1,
1 Schaltausgang PNP und
4 ... 20 mA analog

Variante AD4:
SDE1-D10-G2-MS-L-NI-M12 mit
4-poligem Stecker M12x1,
1 Schaltausgang NPN und
4 ... 20 mA analog

→ Durchflussrichtung

Typ	B2	B3	D1	D6	L5	L6
MS6-LRP-1/4-...-AD1/AD2	31	103	G1/4	M8x1	35,1	46,7
MS6-LRP-3/8-...-AD1/AD2			G3/8			
MS6-LRP-1/2-...-AD1/AD2			G1/2			
MS6-LRP-1/4-...-AD3/AD4	31	103	G1/4	M12x1	35,1	55,8
MS6-LRP-3/8-...-AD3/AD4			G3/8			
MS6-LRP-1/2-...-AD3/AD4			G1/2			

· | · Hinweis: Dieses Produkt entspricht ISO 1179-1 und ISO 228-1.

Präzisions-Druckregelventile MS6-LRP, Baureihe MS

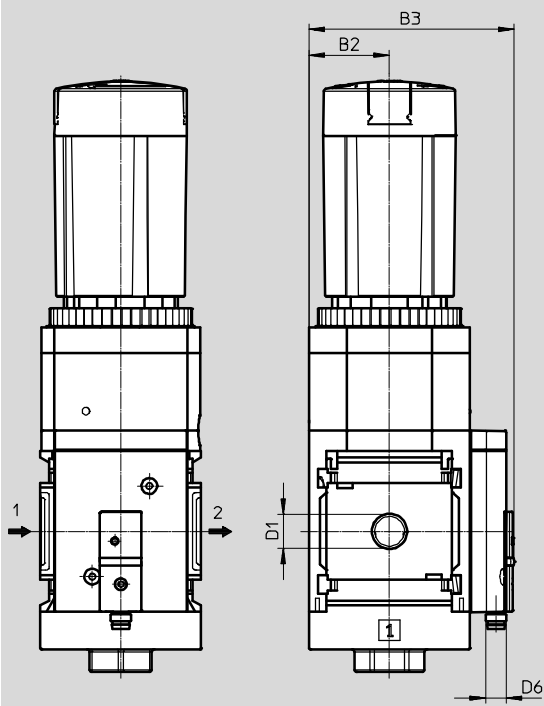
Datenblatt

Abmessungen – Manometeralternativen

Download CAD-Daten → www.festo.com

Drucksensor ohne LCD-Anzeige (nur Schaltanzeige) AD7 ... AD10

Datenblätter → Internet: sde5



Variante AD7:
SDE5-D10-O-...-P-M8 mit 3-poligem Stecker M8x1, Schwellwertkomparator, 1 Schaltausgang PNP, Schließer

Variante AD9:
SDE5-D10-O3-...-P-M8 mit 3-poligem Stecker M8x1, Fensterkomparator, 1 Schaltausgang PNP, Schließer

Variante AD8:
SDE5-D10-C-...-P-M8 mit 3-poligem Stecker M8x1, Schwellwertkomparator, 1 Schaltausgang PNP, Öffner

Variante AD10:
SDE5-D10-C3-...-P-M8 mit 3-poligem Stecker M8x1, Fensterkomparator, 1 Schaltausgang PNP, Öffner

→ Durchflussrichtung

Typ	B2	B3	D1	D6
MS6-LRP-1/4-...-AD7/AD8/AD9/AD10	31	79,1	G1/4	M8x1
MS6-LRP-3/8-...-AD7/AD8/AD9/AD10			G3/8	
MS6-LRP-1/2-...-AD7/AD8/AD9/AD10			G1/2	

· † · Hinweis: Dieses Produkt entspricht ISO 1179-1 und ISO 228-1.

Präzisions-Druckregelventile MS6-LRP, Baureihe MS

Datenblatt

FESTO

Abmessungen – Drehknopf

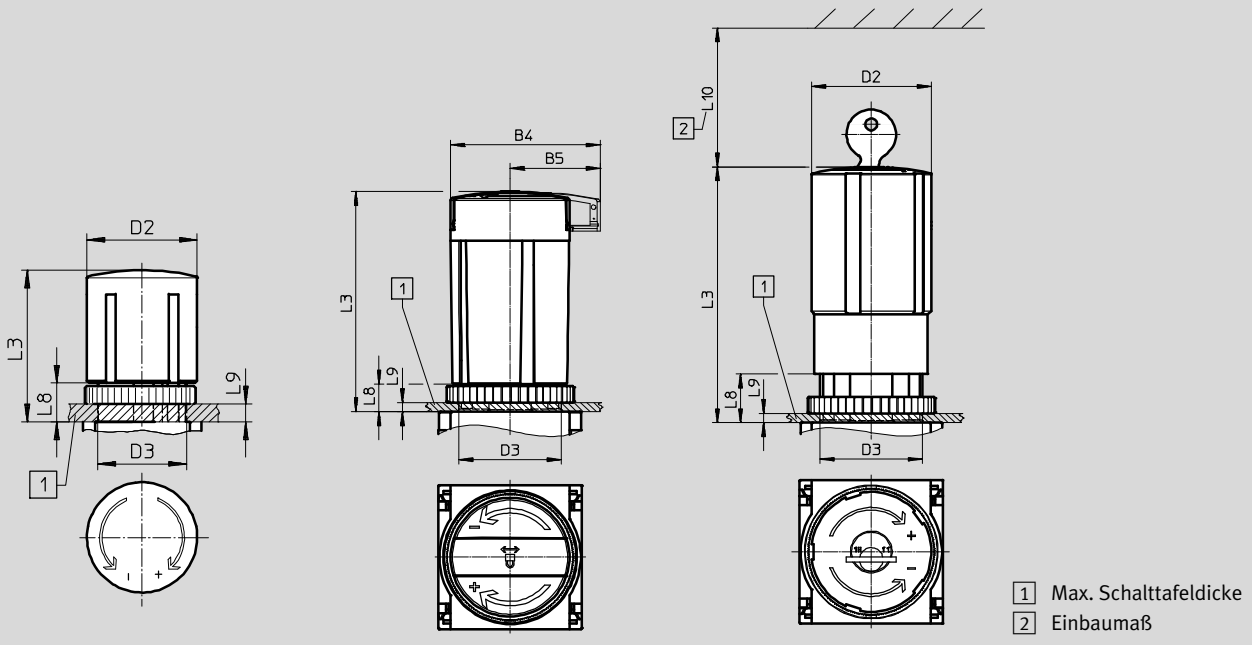
Download CAD-Daten → www.festo.com

Für Schalttafeleinbau

Drehknopf Standard mit Arretierung

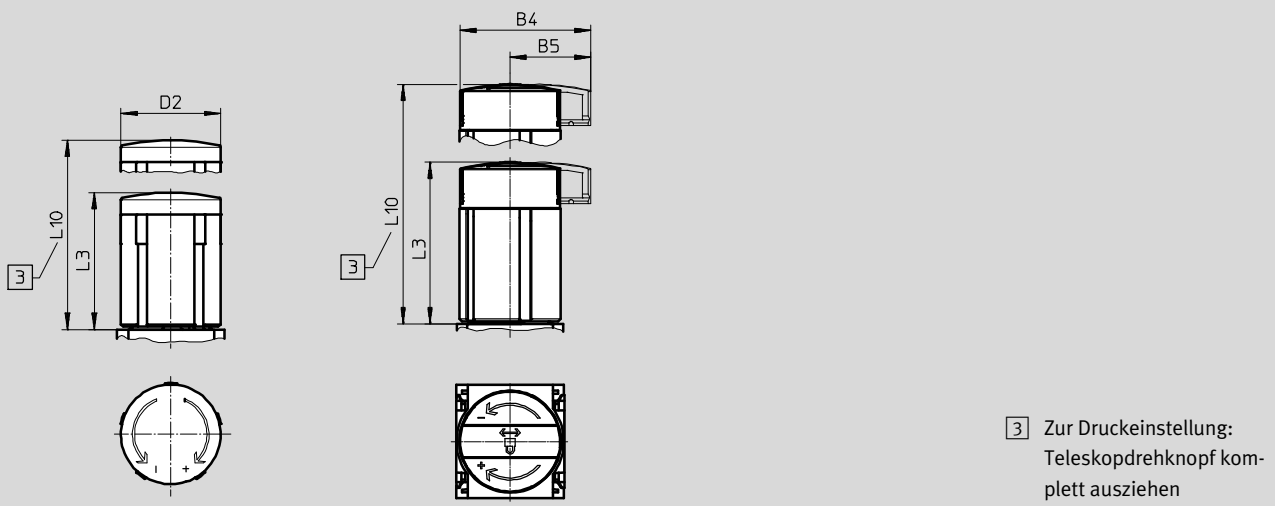
Drehknopf mit Arretierung, mit Zubehör schließbar AS

Drehknopf mit integriertem Schloss E11



Drehknopf lang mit Arretierung LD

Drehknopf lang mit Arretierung, mit Zubehör schließbar LD-AS



Typ	B4	B5	D2	D3	L3	L8	L9	L10
MS6-LRP-...	-	-	51,2	M44x1	86	21	14	-
MS6-LRP-...-AS	64,4	38,8			95,1	12	5	-
MS6-LRP-...-E11	-	-			110	21	14	60
MS6-LRP-...-LD	-	-	-	-	86	-	-	139
MS6-LRP-...-LD-AS	64,4	38,8	-	-	95,5	-	-	148,5

Präzisions-Druckregelventile MS6-LRP, Baureihe MS

Datenblatt

Bestellangaben			
Adapter für EN-Manometer 1/8, Drehknopf mit Arretierung			
Baugröße	Anschluss	Teile-Nr.	Typ
Druckregelbereich 0,05 ... 0,7 bar, manuell betätigt			
MS6	G1/4	538004	MS6-LRP-1/4-D2-A8
	G3/8	538012	MS6-LRP-3/8-D2-A8
	G1/2	538020	MS6-LRP-1/2-D2-A8
Druckregelbereich 0,05 ... 2,5 bar, manuell betätigt			
MS6	G1/4	538006	MS6-LRP-1/4-D4-A8
	G3/8	538014	MS6-LRP-3/8-D4-A8
	G1/2	538022	MS6-LRP-1/2-D4-A8
Druckregelbereich 0,1 ... 4 bar, manuell betätigt			
MS6	G1/4	538008	MS6-LRP-1/4-D5-A8
	G3/8	538016	MS6-LRP-3/8-D5-A8
	G1/2	538024	MS6-LRP-1/2-D5-A8
Druckregelbereich 0,1 ... 12 bar, manuell betätigt			
MS6	G1/4	538010	MS6-LRP-1/4-D7-A8
	G3/8	538018	MS6-LRP-3/8-D7-A8
	G1/2	538026	MS6-LRP-1/2-D7-A8

Präzisions-Druckregelventile MS6-LRP, Baureihe MS

Bestellangaben – Produktbaukasten

FESTO

Bestelltabelle		Bedin- gungen	Code	Eintrag Code
Rastermaß	[mm] 62			
M Baukasten-Nr.	538028			
Baureihe	Standard		MS	MS
Baugröße	6		6	6
Funktion	Präzisions-Druckregelventil		-LRP	-LRP
Pneumatischer Anschluss	Innengewinde G $\frac{1}{4}$	<input type="checkbox"/>	- $\frac{1}{4}$	
	Innengewinde G $\frac{3}{8}$	<input type="checkbox"/>	- $\frac{3}{8}$	
	Innengewinde G $\frac{1}{2}$	<input type="checkbox"/>	- $\frac{1}{2}$	
	Anschlussplatte G $\frac{1}{4}$		-AGB	
	Anschlussplatte G $\frac{3}{8}$		-AGC	
	Anschlussplatte G $\frac{1}{2}$		-AGD	
	Anschlussplatte G $\frac{3}{4}$		-AGE	
	Anschlussplatte NPT $\frac{1}{4}$	<input type="checkbox"/>	-AQN	
	Anschlussplatte NPT $\frac{3}{8}$	<input type="checkbox"/>	-AQP	
	Anschlussplatte NPT $\frac{1}{2}$	<input type="checkbox"/>	-AQR	
	Anschlussplatte NPT $\frac{3}{4}$	<input type="checkbox"/>	-AQS	
Druckregelbereich/ Betätigung	0,05 ... 0,7 bar, manuell betätigt		-D2	
	0,05 ... 2,5 bar, manuell betätigt		-D4	
	0,1 ... 4 bar, manuell betätigt		-D5	
	0,1 ... 12 bar, manuell betätigt		-D7	
	0,1 ... 12 bar, pneumatisch betätigt (Druckbereich wird durch Vorsteuerregler bestimmt)	<input type="checkbox"/> <input type="checkbox"/>	-PO	
Manometeralternativen	Verschlussblende		-VS	
	Adapter für EN-Manometer $\frac{1}{8}$, ohne Manometer		-A8	
	Adapter für EN-Manometer $\frac{1}{8}$, mit Präzisionsmanometer		-A8M	
	Adapter für EN-Manometer $\frac{1}{4}$, ohne Manometer		-A4	
	Drucksensor mit LCD-Anzeige, Stecker M8, 1 Schaltausgang PNP, 3-polig	<input type="checkbox"/> <input type="checkbox"/>	-AD1	
	Drucksensor mit LCD-Anzeige, Stecker M8, 1 Schaltausgang NPN, 3-polig	<input type="checkbox"/> <input type="checkbox"/>	-AD2	
	Drucksensor mit LCD-Anzeige, Stecker M12, 1 Schaltausgang PNP, 4-polig, Analogausgang 4 ... 20 mA	<input type="checkbox"/> <input type="checkbox"/>	-AD3	
	Drucksensor mit LCD-Anzeige, Stecker M12, 1 Schaltausgang NPN, 4-polig, Analogausgang 4 ... 20 mA	<input type="checkbox"/> <input type="checkbox"/>	-AD4	
	Drucksensor mit Schaltanzeige, Stecker M8, Schwellwertkomparator, PNP, NO	<input type="checkbox"/> <input type="checkbox"/>	-AD7	
	Drucksensor mit Schaltanzeige, Stecker M8, Schwellwertkomparator, PNP, NC	<input type="checkbox"/> <input type="checkbox"/>	-AD8	
	Drucksensor mit Schaltanzeige, Stecker M8, Fensterkomparator, PNP, NO	<input type="checkbox"/> <input type="checkbox"/>	-AD9	
	Drucksensor mit Schaltanzeige, Stecker M8, Fensterkomparator, PNP, NC	<input type="checkbox"/> <input type="checkbox"/>	-AD10	

$\frac{1}{4}$, $\frac{3}{8}$, $\frac{1}{2}$, **AQN, AQP, AQR, AQS, PO, AD1 ... AD4, AD7 ... AD10, KD, E11, WPM**

PO
Nicht mit Zulassung EU EX4
Nicht mit Drehknopfalternative LD
Nicht mit Abschließbarkeit AS, E11
Nicht mit Befestigungsart WR

AD1 ... AD4 Messbereich max. 10 bar.

Nicht mit Druckregelbereich/Betätigung D2, D4

AD7 ... AD10 Messbereich max. 10 bar.

Nicht mit Druckregelbereich/Betätigung D2

M Mindestangaben

O Optionen

Übertrag Bestellcode

- - - -

Präzisions-Druckregelventile MS6-LRP, Baureihe MS



Bestellangaben – Produktbaukasten

Bestelltabelle			Bedin- gungen	Code	Eintrag Code
	Rastermaß [mm]	62			
<input type="checkbox"/>	Drehknopfalternative	Langer Drehknopf	<input type="checkbox"/> 5	-LD	
	Alternative Einbaulage	Drehknopf unten	<input type="checkbox"/> 1 <input type="checkbox"/> 6	-KD	
<input type="checkbox"/>	Abschließbarkeit	Ohne			
		Mit Zubehör abschließbar		-AS	
		Mit integriertem Schloss	<input type="checkbox"/> 1	-E11	
<input type="checkbox"/>	Befestigungsart	Befestigungswinkel mit Rändelmutter für Reglerkopf	<input type="checkbox"/> 7	-WR	
		Befestigungswinkel Grundausführung	<input type="checkbox"/> 8	-WP	
		Befestigungswinkel zum Einhängen der Wartungsgeräte	<input type="checkbox"/> 1 <input type="checkbox"/> 8	-WPM	
		Befestigungswinkel zentral hinten (Wandmontage oben und unten), Anschlussplatten nicht notwendig		-WB	
	Zulassung EU	II 2GD nach EU-Ex-Schutz-Richtlinie (ATEX)		-EX4	
	Zulassung UL	cULus, ordinary location for Canada and USA		-UL1	
	Durchflussrichtung	Durchflussrichtung von rechts nach links (ohne Druckausgang kein Manometer)		-Z	

5 **LD** Nicht mit Abschließbarkeit E11

6 **KD** Nicht mit Befestigungsart WP

7 **WR** Nicht mit Drehknopfalternative LD

8 **WP, WPM** Nur mit Anschlussplatte AGB, AGC, AGD, AGE, AQN, AQP, AQR oder AQS

M Mindestangaben

O Optionen

Übertrag Bestellcode

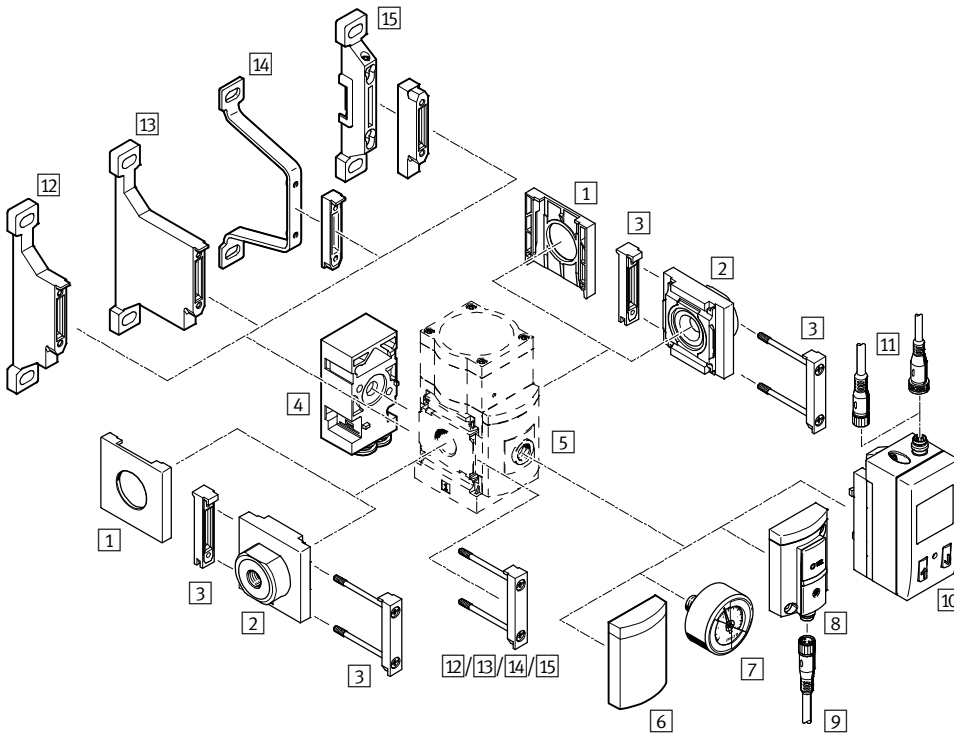
- - - - - - -


Präzisions-Druckregelventile MS6-LRPB, Baureihe MS

Peripherieübersicht

FESTO

Präzisions-Druckregelventil MS6-LRPB mit Druckausgang hinten



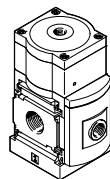
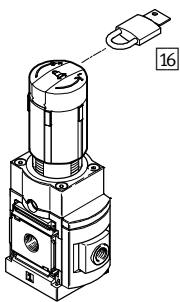
-  Hinweis

Weiteres Zubehör:

- Modulverbinder für Kombination mit Baugröße MS4/MS6 oder Baugröße MS9 → Internet: amv, rmv, armv
- Adapter für Montage an Profile → Internet: ipm-80, ipm-40-80, ipm-80-80

manuell betätigt

pneumatisch betätigt



Präzisions-Druckregelventile MS6-LRPB, Baureihe MS

Peripherieübersicht

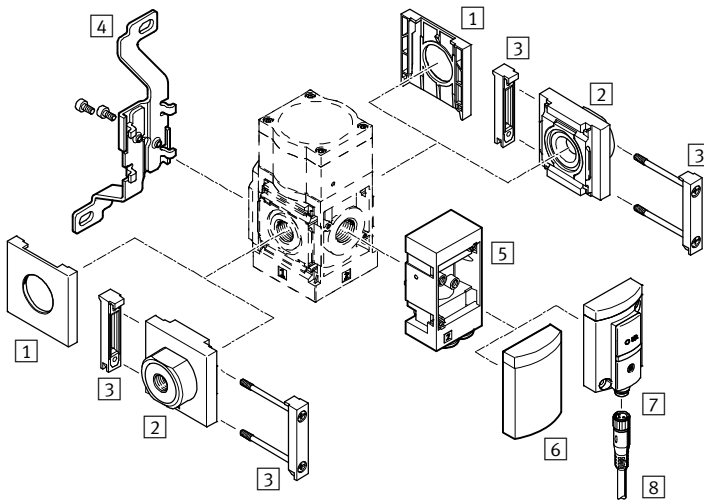
Befestigungselemente und Zubehör						
		Einzelgerät		Kombination		→ Seite/Internet
		ohne Anschlussplatte	mit Anschlussplatte	ohne Anschlussplatte	mit Anschlussplatte	
1	Abdeckkappe MS6-END	■	–	■	–	ms6-end
2	Anschlussplatte-SET MS6-AG...	–	■	–	■	ms6-ag
3	Modulverbinder MS6-MV	–	■	■	■	ms6-mv
4	Winkelabgangsblock B...	■	■	■	■	76
5	Adapter für EN-Manometer 1/8/1/4 A8/A4	■	■	■	■	76
6	Verschlussblende VS	■	■	■	■	76
7	Präzisionsmanometer A8M/MAP	■	■	■	■	76, 111
8	Drucksensor ohne Anzeige AD7 ... AD10	■	■	■	■	76
9	Verbindungsleitung NEBU-M8...-LE3	■	■	■	■	111
10	Drucksensor mit Anzeige AD1 ... AD4	■	■	■	■	76
11	Verbindungsleitung NEBU-M8...-LE3/NEBU-M12...-LE4	■	■	■	■	111
12	Befestigungswinkel MS6-WP	–	■	■	■	ms6-wp
13	Befestigungswinkel MS6-WPB	–	■	■	■	ms6-wp
14	Befestigungswinkel MS6-WPE	–	■	■	■	ms6-wp
15	Befestigungswinkel MS6-WPM	–	■	■	■	ms6-wp
16	Bügelverschluss LRVS-D	■	■	■	■	111

Präzisions-Druckregelventile MS6-LRPB, Baureihe MS

Peripherieübersicht

FESTO

Präzisions-Druckregelventil MS6-LRPB mit Druckausgang vorne



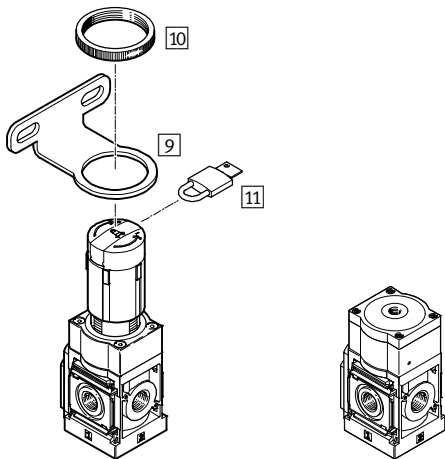
- Hinweis

Weiteres Zubehör:

- Modulverbinder für Kombination mit Baugröße MS4/MS6 oder Baugröße MS9 → Internet: amv, rmv, armv
- Adapter für Montage an Profile → Internet: ipm-80, ipm-40-80, ipm-80-80

manuell betätigt

pneumatisch betätigt



Präzisions-Druckregelventile MS6-LRPB, Baureihe MS

Peripherieübersicht

Befestigungselemente und Zubehör						
		Einzelgerät		Kombination		→ Seite/Internet
		ohne Anschlussplatte	mit Anschlussplatte	ohne Anschlussplatte	mit Anschlussplatte	
1	Abdeckkappe MS6-END	■	–	■	–	ms6-end
2	Anschlussplatte-SET MS6-AG...	–	■	–	■	ms6-ag
3	Modulverbinder MS6-MV	–	■	■	■	ms6-mv
4	Befestigungswinkel MS6-WB	■	■	–	–	ms6-wb
5	Winkelabgangsblock B...	■	■	■	■	76
6	Verschlussblende VS	■	■	■	■	76
7	Drucksensor ohne Anzeige AD7 ... AD10	■	■	■	■	76
8	Verbindungsleitung NEBU-M8...-LE3	■	■	■	■	111
9	Befestigungswinkel MS6-WR	■	■	–	–	ms6-wr
10	Rändelmutter (im Lieferumfang enthalten) MS-LR	■	■	–	–	–
11	Bügelverschluss LRVS-D	■	■	■	■	111

Präzisions-Druckregelventile MS6-LRPB, Baureihe MS

FESTO

Typenschlüssel

	MS	6	-	LRPB	-	1/2	-	D7	-	A8	-	BD
Baureihe												
MS	Wartungseinheit Standard											
Baugröße												
6	Rastermaß 62 mm											
Wartungsfunktion												
LRPB	Präzisions-Druckregelventil für Batteriemontage											
Pneumatischer Anschluss												
1/2	Innengewinde G1/2											
Druckregelbereich/Betätigung												
D2	0,05 ... 0,7 bar, manuell betätigt											
D4	0,05 ... 2,5 bar, manuell betätigt											
D5	0,1 ... 4 bar, manuell betätigt											
D7	0,1 ... 12 bar, manuell betätigt											
Manometeralternativen												
A8	Adapter für EN-Manometer 1/8, ohne Manometer											
Druckausgang												
	ohne Winkelabgangsblock											
BD	Winkelabgangsblock QS-8											

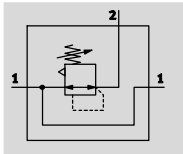
Weitere Varianten können Sie über den Produktbaukasten bestellen → 76

- Pneumatischer Anschluss
- Druckregelbereich/Betätigung
- Manometeralternativen
- Drehknopfalternative
- Alternative Einbaulage
- Abschließbarkeit
- Alternativer Druckausgang
- Befestigungsart
- Zulassung EU
- Zulassung UL
- Durchflussrichtung

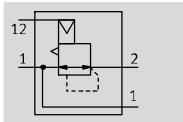
Präzisions-Druckregelventile MS6-LRPB, Baureihe MS

Datenblatt

Druckregelbereich/Betätigung
D2/D4/D5/D7, manuell betätigt



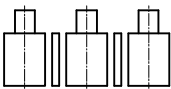
PO, pneumatisch betätigt



- - Durchfluss
1600 ... 5000 l/min
- - Temperaturbereich
-10 ... +60 °C
- - Betriebsdruck
1 ... 14 bar
- - www.festo.com



Präzisions-Druckregelventil für
Batteriemontage:



Das Präzisions-Druckregelventil eignet sich für sensible Anwendungen mit einer geforderten Druckhysterese von 0,02 bar. Der Ausgangsdruck p2 ist innerhalb

des Druckregelbereichs entweder manuell mit dem Drehknopf oder pneumatisch über einen Steuerdruck p12 von einem externen Pilotregler (möglichst mit einem Präzisions-Druckregelventil) einstellbar. Beim Abschalten des Eingangsdrucks p1 wird der Ausgangsdruck p2 über den Anschluss 3 (Sekundärentlüftung) entlüftet.

- Gute Regelcharakteristik mit kleiner Hysterese und Primärdruck-Kompensation
- Batteriemontage mit durchgeführter Versorgungsdruckluft
- Zum Aufbau einer Reglerbatterie mit voneinander unabhängigen Druckregelbereichen
- Betätigungssicherung zum Schutz der Einstellwerte vor Verstellung
- Vier Druckregelbereiche: 0,05 ... 0,7 bar, 0,05 ... 2,5 bar, 0,1 ... 4 bar und 0,1 ... 12 bar
- Optionaler Drucksensor
- Optionale Gerätevariante EX4 zum Einsatz in explosionsgefährdeten Bereichen der Zonen 1, 2, 21 und 22

Allgemeine Technische Daten	
Baugröße	MS6
Pneumatischer Anschluss 1	
Innengewinde	G $\frac{1}{2}$
Anschlussplatte AG...	G $\frac{1}{4}$, G $\frac{3}{8}$, G $\frac{1}{2}$ oder G $\frac{3}{4}$
Pneumatischer Anschluss 2	G $\frac{1}{2}$
	QS-8 mit Winkelabgangsblock BD
	QS-10 mit Winkelabgangsblock BE
Pneumatischer Anschluss 3	G $\frac{1}{4}$
Anschluss Steuerluft 12 bei Variante PO	G $\frac{1}{8}$
Konstruktiver Aufbau	vorgesteuertes Präzisions-Membranregelventil mit durchgehender Druckversorgung
Reglerfunktion	Ausgangsdruck konstant, mit Sekundärentlüftung
Befestigungsart	mit Zubehör
	Leitungseinbau
	Fronttafeleinbau
Einbaulage	beliebig
Betätigungssicherung	Drehknopf mit Arretierung
	Drehknopf mit Arretierung, mit Zubehör schließbar
	Drehknopf mit integriertem Schloss
Druckregelbereich/ Betätigung ¹⁾	
D2 [bar]	0,05 ... 0,7, manuell betätigt
D4 [bar]	0,05 ... 2,5, manuell betätigt
D5 [bar]	0,1 ... 4, manuell betätigt
D7 [bar]	0,1 ... 12, manuell betätigt (0,1 ... 10 mit Drucksensor AD... oder mit Zulassung UL)
PO [bar]	0,1 ... 12, pneumatisch betätigt (0,1 ... 10 mit Drucksensor AD... oder mit Zulassung UL)
Max. Druckhysterese	[bar] 0,02

1) Variante D2/D4/D5/D7: Eingangsdruck p1 \geq Ausgangsdruck p2 + 1 bar. Variante PO: Steuerdruck p12 = Ausgangsdruck p2 + max. 0,5 bar
 - - Hinweis: Dieses Produkt entspricht ISO 1179-1 und ISO 228-1.

Präzisions-Druckregelventile MS6-LRPB, Baureihe MS

FESTO

Datenblatt

Allgemeine Technische Daten	
Baugröße	MS6
Druckanzeige	mit Drucksensor für LCD-Anzeige Ausgangsdruck und elektrischem Ausgang
	mit Drucksensor für Schaltanzeige Ausgangsdruck und elektrischem Ausgang
	mit Manometer für Anzeige Ausgangsdruck
	G $\frac{1}{8}$ vorbereitet
	G $\frac{1}{4}$ vorbereitet

Durchflusswerte				
Druckregelbereich	D2 (0,05 ... 0,7 bar)	D4 (0,05 ... 2,5 bar)	D5 (0,1 ... 4 bar)	D7/PO (0,1 ... 12 bar)
Normalnennendurchfluss q _{nN} [l/min]				
q _{nN} 1 → 2	G $\frac{1}{2}$	1600 ¹⁾	2300 ²⁾	3000 ³⁾
Durchfluss Sekundärentlüftung [l/min]				
q _n 2 → 3		≥ 220 ⁵⁾	≥ 450 ⁶⁾	≥ 650 ⁷⁾

- 1) Gemessen bei p₁ = 10 bar und p₂ = 0,5 bar, Δp = 0,1 bar
 2) Gemessen bei p₁ = 10 bar und p₂ = 1,5 bar, Δp = 0,1 bar
 3) Gemessen bei p₁ = 10 bar und p₂ = 2,5 bar, Δp = 0,1 bar
 4) Gemessen bei p₁ = 10 bar und p₂ = 6,0 bar, Δp = 0,1 bar

- 5) Gemessen bei p₁ = 10 bar und p₂ = 0,7 bar, Δp₂ = 0,1 bar
 6) Gemessen bei p₁ = 10 bar und p₂ = 2,5 bar, Δp₂ = 0,1 bar
 7) Gemessen bei p₁ = 10 bar und p₂ = 4,0 bar, Δp₂ = 0,1 bar
 8) Gemessen bei p₁ = 10 bar und p₂ = 6,0 bar, Δp₂ = 0,1 bar

Betriebs- und Umweltbedingungen	
Betriebsdruck [bar]	1 ... 14 (1 ... 10) ¹⁾
Betriebsmedium	Druckluft nach ISO 8573-1:2010 [7:4:4]
	inerte Gase
Hinweis zum Betriebs-/Steuermedium	geölter Betrieb nicht möglich
Umgebungstemperatur [°C]	-10 ... +60 (0 ... +50) ²⁾
Mediumtemperatur [°C]	-10 ... +60 (0 ... +50) ²⁾
Lagertemperatur [°C]	-10 ... +60
Korrosionsbeständigkeit KBK ³⁾	2
Zulassung UL ⁴⁾	c UL us - Recognized (OL)

- 1) Wert in Klammern gilt für MS6-LRPB mit Zulassung UL.
 2) Wert in Klammern gilt für MS6-LRPB mit Drucksensor AD...
 3) Korrosionsbeständigkeitsklasse KBK 2 nach Festo Norm FN 940070
 Mäßige Korrosionsbeanspruchung. Innenraumanwendung bei der Kondensation auftreten darf. Außenliegende sichtbare Teile mit vorrangig dekorativer Anforderung an die Oberfläche, die in direktem Kontakt zur umgebenden industrietypischen Atmosphäre stehen.
 4) Weitere Informationen www.festo.com/sp → Zertifikate.

ATEX	
Zulassung EU	EX4
ATEX-Kategorie Gas	II 2G
Ex-Zündschutzart Gas	Ex h IIC T6 Gb X
ATEX-Kategorie Staub	II 2D
Ex-Zündschutzart Staub	Ex h IIIC T60°C Db X
Ex-Umgebungstemperatur	-10 °C ≤ Ta ≤ +60 °C
CE-Zeichen (siehe Konformitäts- erklärung) ¹⁾	nach EU-Ex-Schutz-Richtlinie (ATEX)

- 1) Weitere Informationen www.festo.com/sp → Zertifikate.

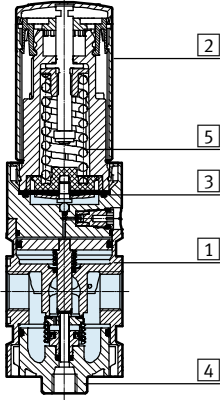
Gewichte [g]	
Präzisions-Druckregelventil	1000
Präzisions-Druckregelventil mit Drehknopf mit integriertem Schloss E11	1120

Präzisions-Druckregelventile MS6-LRPB, Baureihe MS

Datenblatt

Werkstoffe

Funktionsschnitt

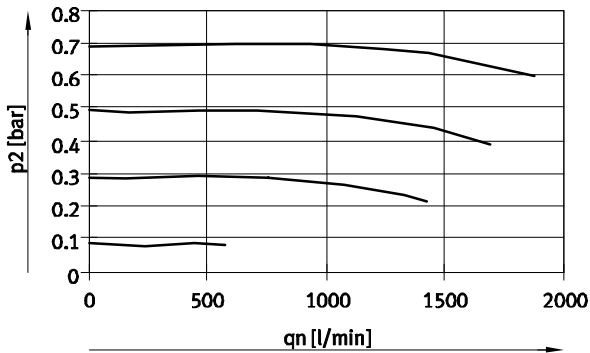


Präzisions-Druckregelventil (Batteriemontage)

1	Gehäuse	Aluminium-Druckguss
2	Drehknopf	PA/POM
	Drehknopf mit integriertem Schloss E11	Aluminium
3	Membran	NBR
4	Deckel unten	PC
5	Federn	Stahl
-	Dichtungen	NBR
Werkstoff-Hinweis		RoHS konform Kupfer- und PTFE-frei (nicht mit Variante A8M oder AD...)

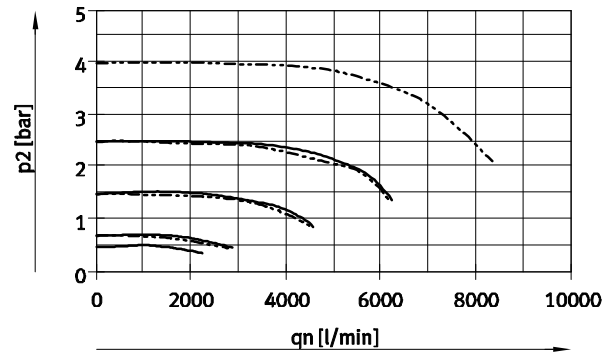
Normaldurchfluss q_n in Abhängigkeit vom Ausgangsdruck p_2 ($p_1 = 10$ bar)

MS6-LRPB-1/2-D2



— D2: 0,05...0,7 bar

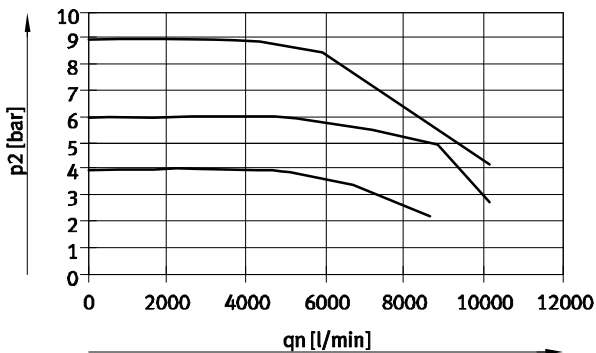
MS6-LRPB-1/2-D4/D5



— D4: 0,05...2,5 bar

- - - D5: 0,1...4 bar

MS6-LRPB-1/2-D7/PO



— D7/PO: 0,1...12 bar

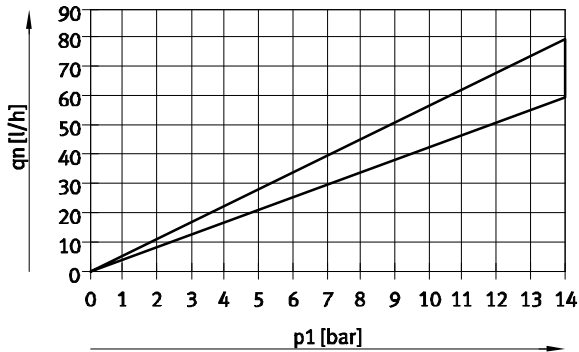
Präzisions-Druckregelventile MS6-LRPB, Baureihe MS

Datenblatt

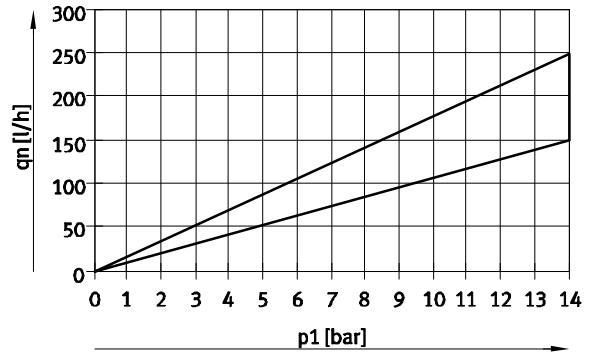
FESTO

Eigenluftverbrauch q_n in Abhängigkeit vom Eingangsdruck p_1

MS6-LRPB-...-D2/D4



MS6-LRPB-...-D5/D7/PO

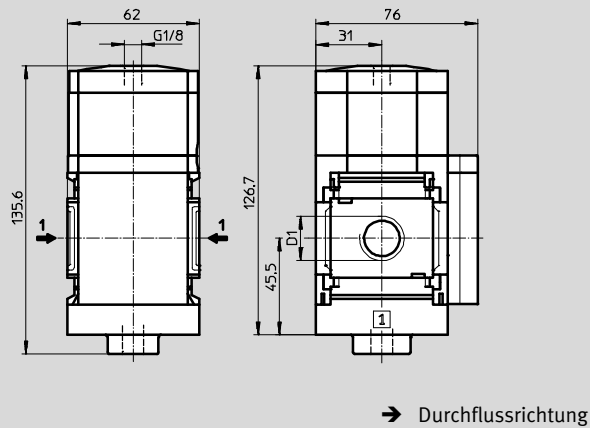
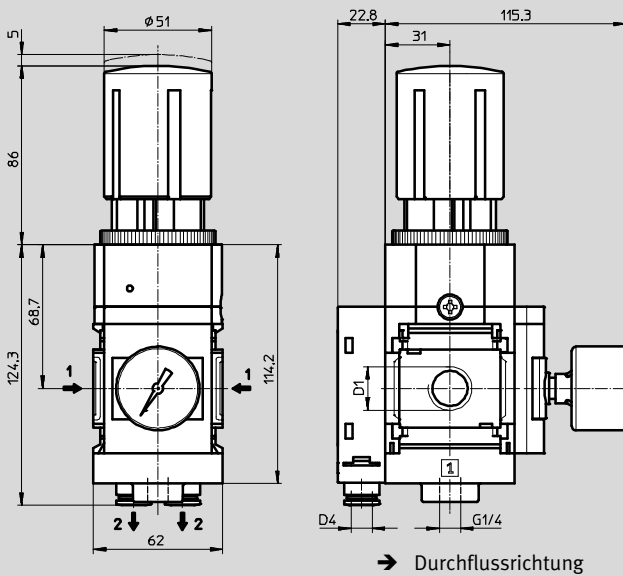


Abmessungen

Druckregelbereich D2/D4/D5/D7, manuell betätigt,
Adapter für EN-Manometer 1/8, mit Präzisionsmanometer A8M,
Winkelabgangsblock BD/BE,
Drehknopf mit Arretierung

Download CAD-Daten → www.festo.com

Druckregelbereich PO, pneumatisch betätigt,
Verschlussblende VS



Typ	D1	D4
MS6-LRPB-1/2-D2/D4/D5/D7-A8M-BD	G1/2	QS-8
MS6-LRPB-1/2-D2/D4/D5/D7-A8M-BE		QS-10

Typ	D1
MS6-LRPB-1/2-PO-VS	G1/2

— Hinweis: Dieses Produkt entspricht ISO 1179-1 und ISO 228-1.

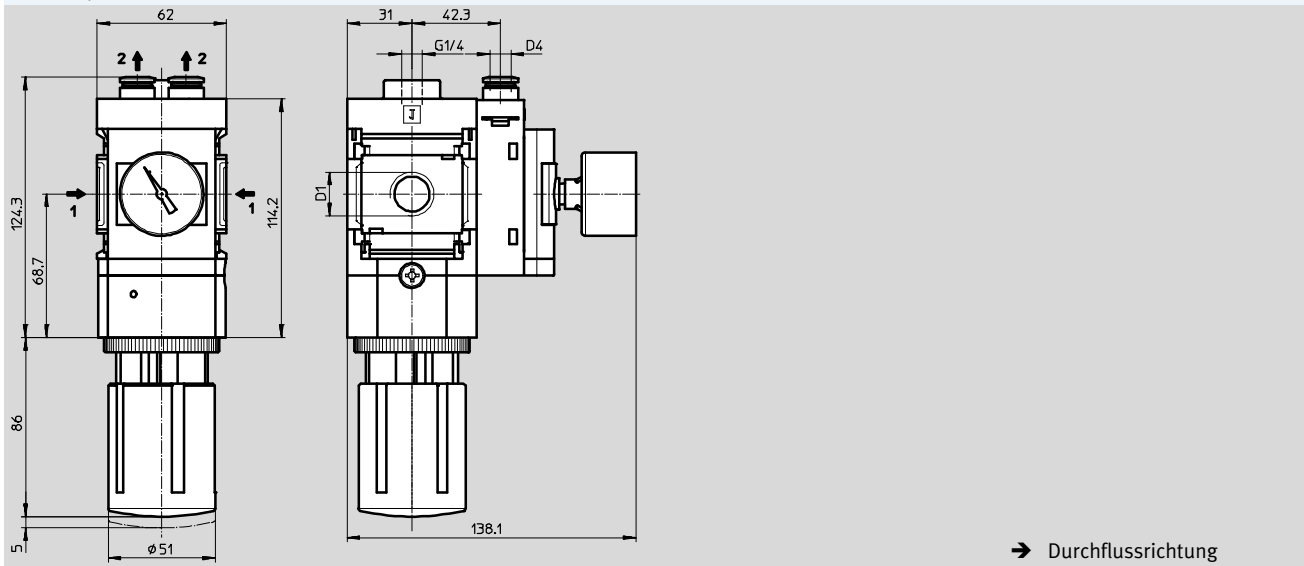
Präzisions-Druckregelventile MS6-LRPB, Baureihe MS

Datenblatt

Abmessungen – Alternative Einbaulage

Download CAD-Daten → www.festo.com

Drehknopf unten KD, Winkelabgangsblock BD/BE



Typ	D1	D4
MS6-LRPB-1/2-...-KD-BD	G1/2	QS-8
MS6-LRPB-1/2-...-KD-BE		QS-10

- | - Hinweis: Dieses Produkt entspricht ISO 1179-1 und ISO 228-1.

Präzisions-Druckregelventile MS6-LRPB, Baureihe MS

Datenblatt

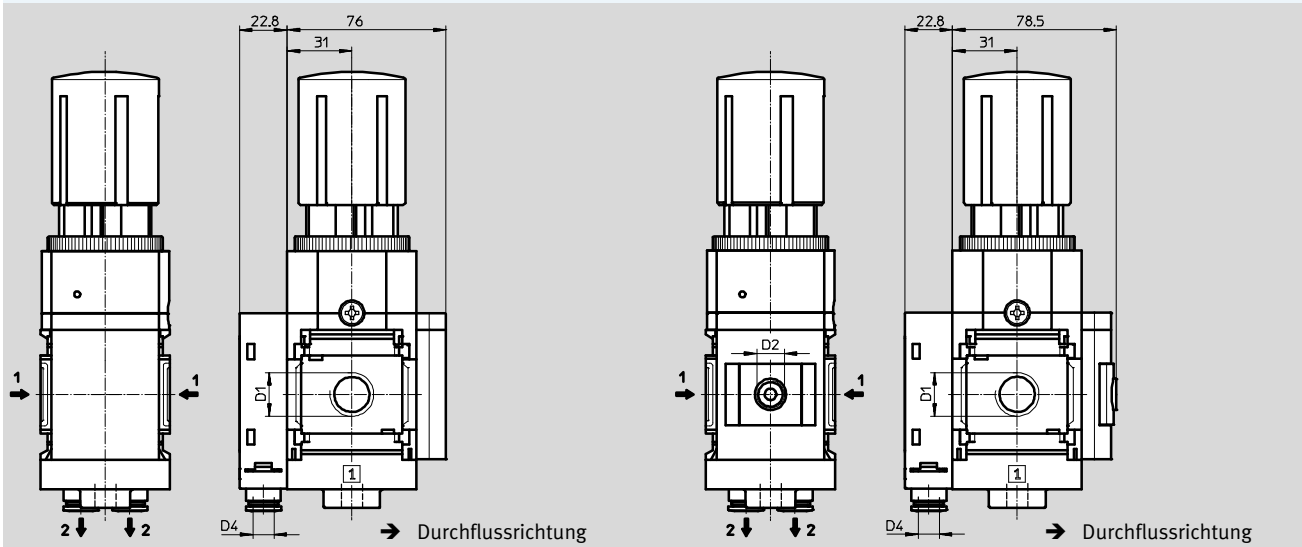
FESTO

Abmessungen – Manometeralternativen

Download CAD-Daten → www.festo.com

Verschlussblende VS, Winkelabgangsblock BD/BE

Adapter A8/A4 für EN-Manometer 1/8/1/4, ohne Manometer, Winkelabgangsblock BD/BE



Typ	D1	D2	D4
MS6-LRPB-1/2-...-VS-BD	G1/2	-	QS-8
MS6-LRPB-1/2-...-VS-BE			QS-10
MS6-LRPB-1/2-...-A8-BD	G1/2	G1/8	QS-8
MS6-LRPB-1/2-...-A8-BE			QS-10
MS6-LRPB-1/2-...-A4-BD	G1/2	G1/4	QS-8
MS6-LRPB-1/2-...-A4-BE			QS-10

|| Hinweis: Dieses Produkt entspricht ISO 1179-1 und ISO 228-1.

Präzisions-Druckregelventile MS6-LRPB, Baureihe MS

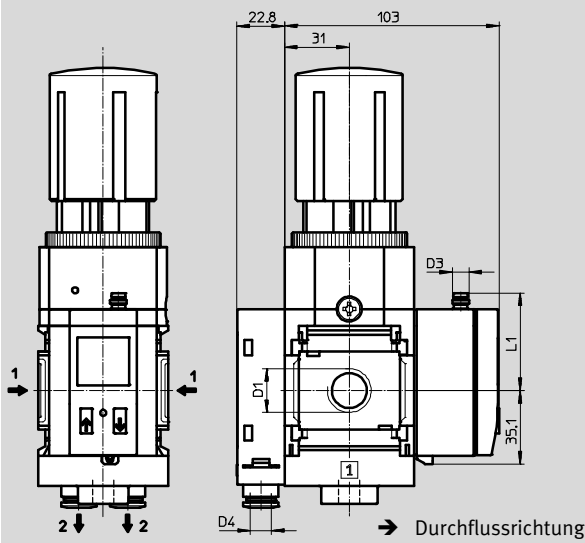
Datenblatt

Abmessungen – Manometeralternativen

Download CAD-Daten → www.festo.com

Drucksensor mit LCD-Anzeige AD1 ... AD4,
Winkelabgangsblock BD/BE

Datenblätter → Internet: sde1



Variante AD1:
SDE1-D10-G2-MS-L-P1-M8 mit
3-poligem Stecker M8x1,
1 Schaltausgang PNP

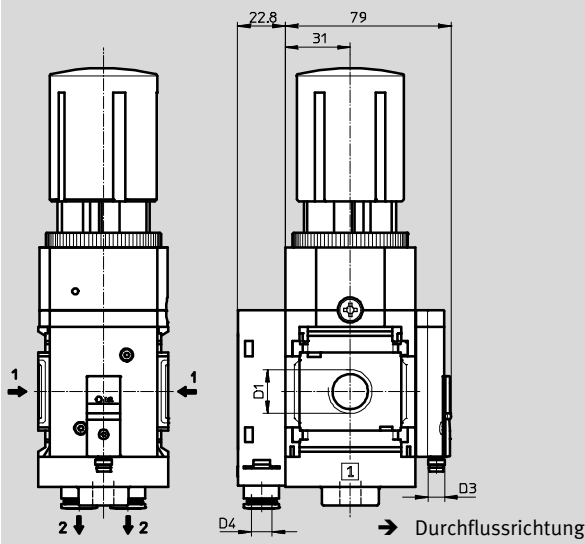
Variante AD3:
SDE1-D10-G2-MS-L-PI-M12 mit
4-poligem Stecker M12x1,
1 Schaltausgang PNP und
4 ... 20 mA analog

Variante AD2:
SDE1-D10-G2-MS-L-N1-M8 mit
3-poligem Stecker M8x1,
1 Schaltausgang NPN

Variante AD4:
SDE1-D10-G2-MS-L-NI-M12 mit
4-poligem Stecker M12x1,
1 Schaltausgang NPN und
4 ... 20 mA analog

Drucksensor ohne LCD-Anzeige (nur Schaltanzeige) AD7 ... AD10,
Winkelabgangsblock BD/BE

Datenblätter → Internet: sde5



Variante AD7:
SDE5-D10-O-...-P-M8 mit 3-poli-
gem Stecker M8x1, Schwell-
wertkomparator, 1 Schaltaus-
gang PNP, Schließer

Variante AD9:
SDE5-D10-O3-...-P-M8 mit 3-poli-
gem Stecker M8x1, Fenster-
komparator, 1 Schaltausgang
PNP, Schließer

Variante AD8:
SDE5-D10-C-...-P-M8 mit 3-poli-
gem Stecker M8x1, Schwell-
wertkomparator, 1 Schaltaus-
gang PNP, Öffner

Variante AD10:
SDE5-D10-C3-...-P-M8 mit 3-po-
ligem Stecker M8x1, Fenster-
komparator, 1 Schaltausgang
PNP, Öffner

Typ	D1	D3	D4	L1
MS6-LRPB-1/2-...-AD1/AD2-BD	G1/2	M8x1	QS-8	46,7
MS6-LRPB-1/2-...-AD1/AD2-BE			QS-10	
MS6-LRPB-1/2-...-AD3/AD4-BD	G1/2	M12x1	QS-8	55,8
MS6-LRPB-1/2-...-AD3/AD4-BE			QS-10	
MS6-LRPB-1/2-...-AD7/AD8/AD9/AD10-BD	G1/2	M8x1	QS-8	-
MS6-LRPB-1/2-...-AD7/AD8/AD9/AD10-BE			QS-10	

- | - Hinweis: Dieses Produkt entspricht ISO 1179-1 und ISO 228-1.

Präzisions-Druckregelventile MS6-LRPB, Baureihe MS

Datenblatt

FESTO

Abmessungen – Drehknopf

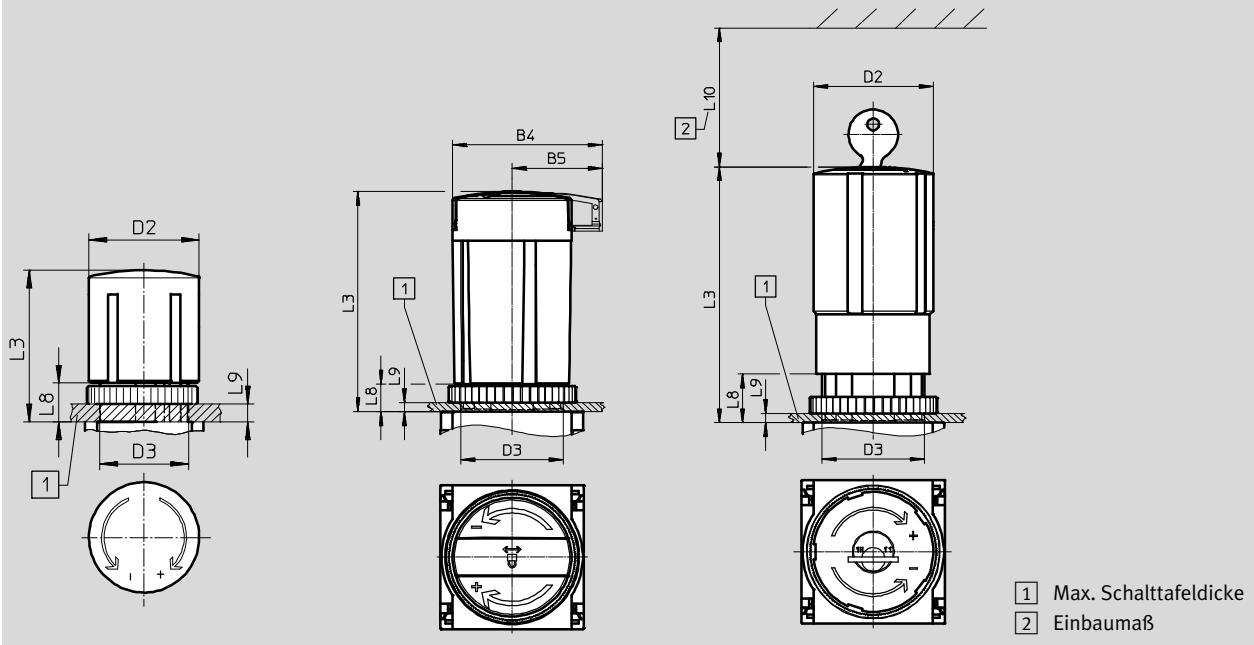
Download CAD-Daten → www.festo.com

Für Schalttafeleinbau

Drehknopf mit Arretierung

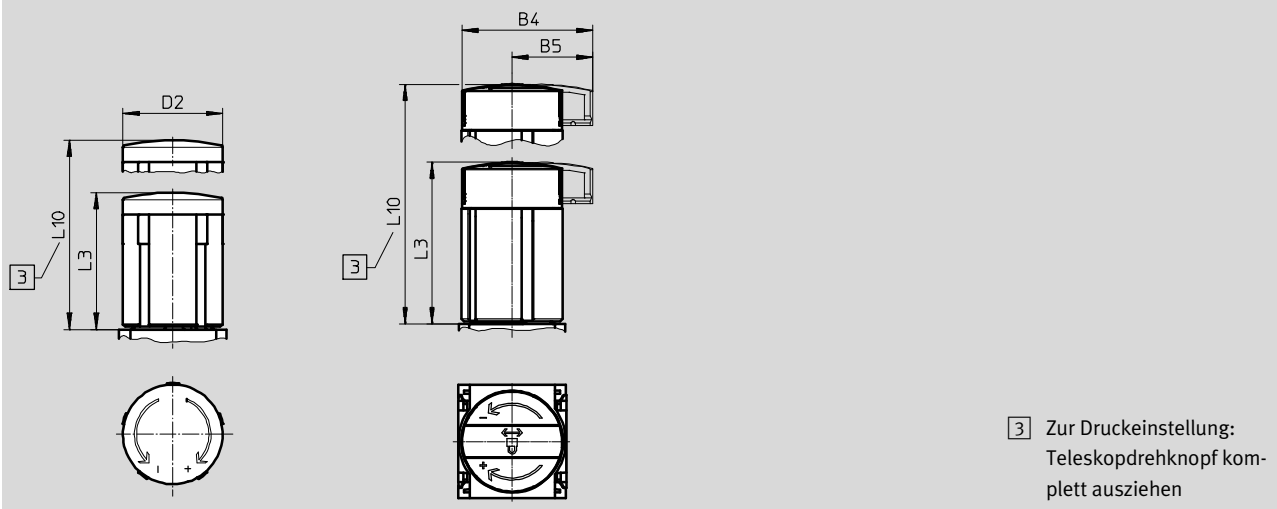
Drehknopf mit Arretierung, mit
Zubehör schließbar AS

Drehknopf mit integriertem
Schloss E11



Drehknopf lang mit Arretierung
LD

Drehknopf lang mit Arretierung,
mit Zubehör schließbar LD-AS



Typ	B4	B5	D2	D3	L3	L8	L9	L10
MS6-LRPB-...	-	-	51,2	M44x1	86	21	14	-
MS6-LRPB-...-AS	64,4	38,8			95,1	12	5	-
MS6-LRPB-...-E11	-	-			110	21	14	60
MS6-LRPB-...-LD	-	-	-	-	86	-	-	139
MS6-LRPB-...-LD-AS	64,4	38,8	-	-	95,5	-	-	148,5

Präzisions-Druckregelventile MS6-LRPB, Baureihe MS

Datenblatt

Bestellangaben			
Adapter für EN-Manometer 1/8, Drehknopf mit Arretierung, Druckausgang hinten ohne Winkelabgangsblock			
Baugröße	Anschluss	Teile-Nr.	Typ
Druckregelbereich 0,05 ... 2,5 bar, manuell betätigt			
MS6	G1/2	534914	MS6-LRPB-1/2-D4-A8
Druckregelbereich 0,1 ... 4 bar, manuell betätigt			
MS6	G1/2	534917	MS6-LRPB-1/2-D5-A8

Bestellangaben			
Adapter für EN-Manometer 1/8, Drehknopf mit Arretierung, Druckausgang hinten mit Winkelabgangsblock QS-8			
Baugröße	Anschluss	Teile-Nr.	Typ
Druckregelbereich 0,05 ... 0,7 bar, manuell betätigt			
MS6	G1/2	534865	MS6-LRPB-1/2-D2-A8-BD
Druckregelbereich 0,1 ... 12 bar, manuell betätigt			
MS6	G1/2	534874	MS6-LRPB-1/2-D7-A8-BD

Präzisions-Druckregelventile MS6-LRPB, Baureihe MS

Bestellangaben – Produktbaukasten

FESTO

Bestelltabelle					
Rastermaß	[mm]	62	Bedin- gungen	Code	Eintrag Code
M	Baukasten-Nr.	535007			
	Baureihe	Standard		MS	MS
	Baugröße	6		6	6
	Funktion	Präzisions-Druckregelventil für Batteriemontage		-LRPB	-LRPB
	Pneumatischer Anschluss	Innengewinde G $\frac{1}{2}$	1	- $\frac{1}{2}$	
		Anschlussplatte G $\frac{1}{4}$		-AGB	
		Anschlussplatte G $\frac{3}{8}$		-AGC	
		Anschlussplatte G $\frac{1}{2}$		-AGD	
		Anschlussplatte G $\frac{3}{4}$		-AGE	
	Druckregelbereich/ Betätigung	0,05 ... 0,7 bar, manuell betätigt		-D2	
		0,05 ... 2,5 bar, manuell betätigt		-D4	
		0,1 ... 4 bar, manuell betätigt		-D5	
		0,1 ... 12 bar, manuell betätigt		-D7	
		0,1 ... 12 bar, pneumatisch betätigt (Druckbereich wird durch Vorsteuerregler bestimmt)	1 2	-PO	
	Manometeralternativen	Verschlussblende	3	-VS	
		Adapter für EN-Manometer $\frac{1}{8}$, ohne Manometer	4	-A8	
		Adapter für EN-Manometer $\frac{1}{8}$, mit Präzisionsmanometer	4	-A8M	
		Adapter für EN-Manometer $\frac{1}{4}$, ohne Manometer	4	-A4	
		Drucksensor mit LCD-Anzeige, Stecker M8, 1 Schaltausgang PNP, 3-polig	1 4 5	-AD1	
		Drucksensor mit LCD-Anzeige, Stecker M8, 1 Schaltausgang NPN, 3-polig	1 4 5	-AD2	
		Drucksensor mit LCD-Anzeige, Stecker M12, 1 Schaltausgang PNP, 4-polig, Analogausgang 4 ... 20 mA	1 4 5	-AD3	
		Drucksensor mit LCD-Anzeige, Stecker M12, 1 Schaltausgang NPN, 4-polig, Analogausgang 4 ... 20 mA	1 4 5	-AD4	
		Drucksensor mit Schaltanzeige, Stecker M8, Schwellwertkomparator, PNP, NO	1 5 6	-AD7	
		Drucksensor mit Schaltanzeige, Stecker M8, Schwellwertkomparator, PNP, NC	1 5 6	-AD8	
		Drucksensor mit Schaltanzeige, Stecker M8, Fensterkomparator, PNP, NO	1 5 6	-AD9	
	Drucksensor mit Schaltanzeige, Stecker M8, Fensterkomparator, PNP, NC	1 5 6	-AD10		

1 $\frac{1}{2}$, PO, AD1 ... AD4, AD7 ... AD10, KD, E11, WPM

Nicht mit Zulassung EU EX4

2 PO

Nicht mit langem Drehknopf LD

Nicht mit Abschließbarkeit AS, E11

Nicht mit Befestigungsart WR

3 VS

Muss gewählt werden bei Durchflussrichtung Z ohne Alternative Einbaulage KD oder ohne Alternativen Druckausgang BD, BE

Muss gewählt werden bei Alternativer Einbaulage KD ohne Durchflussrichtung Z oder ohne Alternativen Druckausgang BD, BE

4 A8, A8M, A4, AD1 ... AD4

In Kombination mit Durchflussrichtung Z nur mit Alternativer Einbaulage KD

5 AD1 ... AD4, AD7 ... AD10

Messbereich max. 10 bar

Nicht mit Druckregelbereich/Betätigung D2, D4

6 AD7 ... AD10 In Verbindung mit Durchflussrichtung Z nur mit Alternativen Druckausgang

BD, BE oder

In Kombination mit Durchflussrichtung Z nur mit Alternativer Einbaulage KD

M Mindestangaben

O Optionen

Übertrag Bestellcode

535007 MS 6 - LRPB - - -

Präzisions-Druckregelventile MS6-LRPB, Baureihe MS

Bestellangaben – Produktbaukasten

Bestelltabelle					
Rastermaß	[mm]	62	Bedin- gungen	Code	Eintrag Code
<input type="checkbox"/>	Drehknopfalternative	Langer Drehknopf	<input type="checkbox"/>	-LD	
	Alternative Einbaulage	Drehknopf unten	<input type="checkbox"/>	-KD	
<input type="checkbox"/>	Abschließbarkeit	Ohne			
		Mit Zubehör abschließbar		-AS	
		Mit integriertem Schloss	<input type="checkbox"/>	-E11	
<input type="checkbox"/>	Alternativer Druckausgang (p max = 10 bar)	Winkelabgangsblock QS-8		-BD	
		Winkelabgangsblock QS-10		-BE	
	Befestigungsart	Befestigungswinkel mit Rändelmutter für Reglerkopf	<input type="checkbox"/>	-WR	
		Befestigungswinkel Grundausführung	<input type="checkbox"/>	-WP	
		Befestigungswinkel zum Einhängen der Wartungsgeräte	<input type="checkbox"/>	-WPM	
		Befestigungswinkel für großen Wandabstand	<input type="checkbox"/>	-WPB	
		Befestigungswinkel zentral hinten (Wandmontage oben und unten), Anschlussplatten nicht notwendig	<input type="checkbox"/>	-WB	
	Zulassung EU	II 2GD nach EU-Ex-Schutz-Richtlinie (ATEX)		-EX4	
	Zulassung UL	cULus, ordinary location for Canada and USA		-UL1	
	Durchflussrichtung	Durchflussrichtung vorne (ohne Druckausgang kein Manometer)		-Z	

LD Nicht mit Abschließbarkeit E11

KD In Kombination mit Manometeralternativen A8, A4, AD1 ... AD4,
AD7 ... AD10 nur mit Durchflussrichtung Z

WR, WB, WPM
Nur mit Durchflussrichtung Z
Nicht mit Alternativer Einbaulage KD

WR
Nur mit Durchflussrichtung Z
Nicht mit Langem Drehknopf LD

WP, WPM, WPB

Nur mit Anschlussplatte AGB, AGC, AGD oder AGE

WP Nicht mit Alternativer Einbaulage KD

Entweder nur mit Durchflussrichtung Z
oder nur mit Alternativem Druckausgang BD, BE

WPB Nicht mit Alternativer Einbaulage KD

Nicht mit Alternativem Druckausgang BD, BE
Nicht mit Durchflussrichtung Z.

Mindestangaben

Optionen

Übertrag Bestellcode

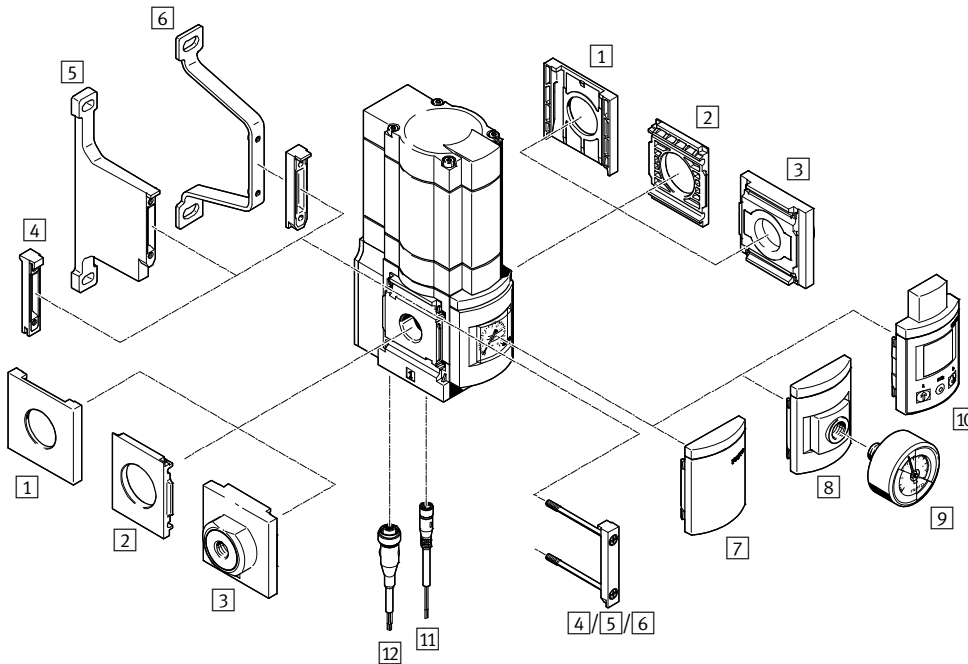
- - - - - - - -

Elektrik-Druckregelventile MS6-LRE, Baureihe MS

Peripherieübersicht

FESTO

Elektrik-Druckregelventil MS6-LRE



Hinweis

Weiteres Zubehör:

- Modulverbinder für Kombination mit Baugröße MS4/MS6 oder Baugröße MS9 → Internet: amv, rmv, armv
- Adapter für Montage an Profile → Internet: ipm-80, ipm-40-80, ipm-80-80

Befestigungselemente und Zubehör

		Einzelgerät		Kombination		→ Seite/Internet
		ohne Anschlussplatte	mit Anschlussplatte	ohne Anschlussplatte	mit Anschlussplatte	
1	Abdeckkappe MS6-END	-	-	■	-	ms6-end
2	Befestigungsplatte MS6-AEND	■ ¹⁾	-	■ ²⁾	-	ms6-aend
3	Anschlussplatte-SET MS6-AG...	-	■ ¹⁾	-	■ ²⁾	ms6-ag
	Anschlussplatte-SET MS6-AQ...	-	■ ¹⁾	-	■ ²⁾	ms6-aq
4	Modulverbinder MS6-MV	-	-	■	■	ms6-mv
5	Befestigungswinkel MS6-WPB	■	■	■	■	ms6-wpb
6	Befestigungswinkel MS6-WPE	■	■	■	■	ms6-wpe
7	Verschlussblende VS	■	■	■	■	85
8	Adapter für EN-Manometer 1/4 A4	■	■	■	■	85
9	Manometer MA	■	■	■	■	111
10	Bediengerät mit Display OP	■	■	■	■	85
11	Verbindungsleitung NEBU-M8...-LE3	■	■	■	■	111
12	Verbindungsleitung NEBU-M12...-LE5	■	■	■	■	111

1) Zur Montage wird Befestigungswinkel MS6-WPB/WPE benötigt.

2) Zur Montage wird Modulverbinder MS6-MV oder Befestigungswinkel MS6-WPB/WPE benötigt.

Elektrik-Druckregelventile MS6-LRE, Baureihe MS

Typenschlüssel

	MS	6	-	LRE	-	1/4	-	D6	-	PU
Baureihe										
MS	Wartungseinheit Standard									
Baugröße										
6	Rastermaß 62 mm									
Wartungsfunktion										
LRE	Elektrik-Druckregelventil									
Pneumatischer Anschluss										
1/4	Innengewinde G1/4									
1/2	Innengewinde G1/2									
Druckregelbereich										
D6	Druckregelbereich 0,3 ... 7 bar									
D7	Druckregelbereich 0,5 ... 12 bar									
Elektrischer Druckausgang (Integrierter Drucksensor mit elektrischem Ausgang)										
	ohne									
PU	Stecker, M8, 3-polig, U out									

Weitere Varianten können Sie über den Produktbaukasten bestellen → 85

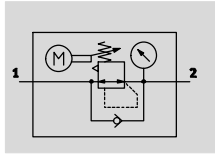
- Pneumatischer Anschluss
- Druckregelbereich
- Manometeralternativen
- Alternative Manometerskalierung
- Sekundärentlüftung
- Elektrischer Druckausgang
- Sensorkabel
- Versorgungskabel
- Befestigungsart
- Zulassung UL
- Durchflussrichtung

Elektrik-Druckregelventile MS6-LRE, Baureihe MS

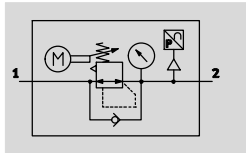
FESTO




Datenblatt

mit Manometer




mit Manometer und integriertem Drucksensor



-  - Durchfluss
2200 ... 7500 l/min
-  - Temperaturbereich
0 ... +50 °C
-  - Betriebsdruck
0,8 ... 20 bar



-  - Hinweis

Das Elektrik-Druckregelventil eignet sich nicht zum Aufbau von elektrischen Regelkreisen.

Das Elektrik-Druckregelventil regelt eingehende Druckluft auf den eingestellten Ausgangsdruck. Dabei hält das Elektrik-Druckregelventil den Ausgangsdruck weitgehend konstant, unabhängig von Druckschwankungen im Netz und vom Luftverbrauch.

Mit der integrierten elektrischen Antriebseinheit wird der Ausgangsdruck indirekt eingestellt. Die Ansteuerung der Antriebseinheit ist entweder über die digitalen Eingänge am M12-Stecker

oder über das optional erhältliche Bediengerät möglich.

Dadurch wird die Drehrichtung der Antriebseinheit vorgegeben, was ein Verstellen des Ausgangsdrucks entweder in steigender oder fallender Richtung ermöglicht.

Bei Stromausfall bleibt die letzte Einstellung der Antriebseinheit bzw. des Ausgangsdrucks gespeichert. Die pneumatische Druckregelung funktioniert weiterhin.

- Vier Druckregelbereiche: 0,3 ... 4 bar, 0,3 ... 7 bar, 0,5 ... 12 bar und 0,5 ... 16 bar
- Optionales Bediengerät mit Display
- Optionaler integrierter Drucksensor mit elektrischem Ausgang
- Konstanter Ausgangsdruck, auch bei Stromausfall durch Fail Safe Funktion
- Mit oder ohne Sekundärentlüftung lieferbar

Allgemeine Technische Daten		MS6
Baugröße		MS6
Pneumatischer Anschluss 1, 2		
Innengewinde		G1/4, G3/8 oder G1/2
Anschlussplatte AG...		G1/4, G3/8, G1/2 oder G3/4
Anschlussplatte AQ...		NPT1/4, NPT3/8, NPT1/2 oder NPT3/4
Konstruktiver Aufbau		elektrisch verstellbares Druckregelventil
Reglerfunktion		Ausgangsdruck konstant, mit Vordruckkompensation, mit/ohne Sekundärentlüftung
Befestigungsart		mit Zubehör Leitungseinbau
Einbaulage		beliebig, vorzugsweise senkrecht
Druckregelbereich	D5 [bar]	0,3 ... 4
	D6 [bar]	0,3 ... 7
	D7 [bar]	0,5 ... 12
	D8 [bar]	0,5 ... 16
Max. Druckhysterese	[bar]	0,25
Druckanzeige		mit Manometer
		mit Bediengerät

-  - Hinweis: Dieses Produkt entspricht ISO 1179-1 und ISO 228-1.

Elektrik-Druckregelventile MS6-LRE, Baureihe MS

FESTO

Datenblatt

Normalnennendurchfluss $q_{nN}^{(1)}$ [l/min]				
Pneumatischer Anschluss		G $\frac{1}{4}$	G $\frac{3}{8}$	G $\frac{1}{2}$
Druckregelbereich	D5	2400 ²⁾	5500 ²⁾	7500 ²⁾
	D6	3000	5800	6500
	D7	2700	4500	5500
	D8	2200	4000	4500

- 1) Gemessen bei $p_1 = 10$ bar und $p_2 = 6$ bar, $\Delta p = 1$ bar
 2) Gemessen bei $p_1 = 10$ bar und $p_2 = 3$ bar, $\Delta p = 1$ bar

Elektrische Daten				
		ohne integrierten Drucksensor	mit integriertem Drucksensor	
			PI (I out)	PU (U out)
Analogausgang	[V]	–	–	0 ... 10
	[mA]	–	4 ... 20	–
Analoge Ausgänge, absolute Genauigkeit bei 25 °C		–	±3	±3
Kabelschnittstelle	Eingänge	Stecker M12x1, 5-polig		
	Ausgänge	–	Stecker M8x1, 3-polig	
Ausführung Eingänge		nach IEC 61131-2, keine galvanische Trennung		
Nennbetriebsspannung [V DC]		24		
Zulässige Spannungsschwankungen [%]		±10		
Stromaufnahme bei Nennbetriebsspannung [A]		max. 1		
Stromaufnahme [A]		max. 3,5 bei 24 V DC		
Ansteuerdauer bei 25 °C [s]		max. 90 ¹⁾		
Kurzschlussfestigkeit		für alle elektrischen Anschlüsse		
Schutzart		IP65		

- 1) Um eine Überhitzung des Antriebs zu vermeiden, muss ein Ansteuerdauer:Pause-Verhältnis von 1:3 eingehalten werden.

Betriebs- und Umweltbedingungen		
Betriebsdruck [bar]	0,8 ... 20 (0,8 ... 10) ¹⁾	
Betriebsmedium	Druckluft nach ISO 8573-1:2010 [7:4:4]	
	Inerte Gase	
Hinweis zum Betriebs-/ Steuermedium	geölter Betrieb möglich (im weiteren Betrieb erforderlich)	
Umgebungstemperatur [°C]	0 ... +50	
Mediumtemperatur [°C]	0 ... +50	
Lagertemperatur [°C]	–10 ... +50	
Korrosionsbeständigkeit KBK ²⁾	2	
CE-Zeichen (siehe Konformitätserklärung) ³⁾	nach EU-EMV-Richtlinie	
Lebensmitteltauglichkeit ⁴⁾	siehe erweiterte Werkstoffinformation	
Zulassung UL ⁴⁾	c UL us - Recognized (OL)	

- 1) Wert in Klammern gilt für MS6-LRE mit Zulassung UL.
 2) Korrosionsbeständigkeitsklasse KBK 2 nach Festo Norm FN 940070
 Mäßige Korrosionsbeanspruchung. Innenraumanwendung bei der Kondensation auftreten darf. Außenliegende sichtbare Teile mit vorrangig dekorativer Anforderung an die Oberfläche, die in direktem Kontakt zur umgebenden industrieüblichen Atmosphäre stehen.
 3) Bitte entnehmen Sie den Nutzungsbereich der EG-Konformitätserklärung: www.festo.com/sp → Zertifikate.
 Im Falle von Nutzungsbeschränkungen der Geräte in Wohn-, Geschäfts- und Gewerbebereichen, sowie Kleinbetrieben, können weitere Maßnahmen zur Reduzierung der Störaussendung erforderlich sein.
 4) Weitere Informationen www.festo.com/sp → Zertifikate.

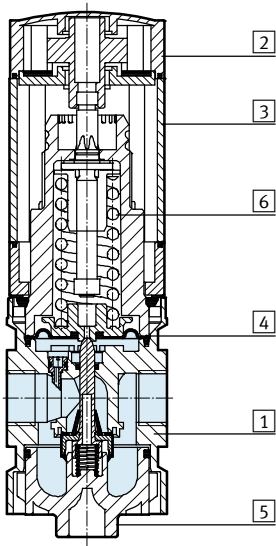
Elektrik-Druckregelventile MS6-LRE, Baureihe MS

Datenblatt

Gewichte [g]	
Elektrik-Druckregelventil	1280

Werkstoffe

Funktionsschnitt

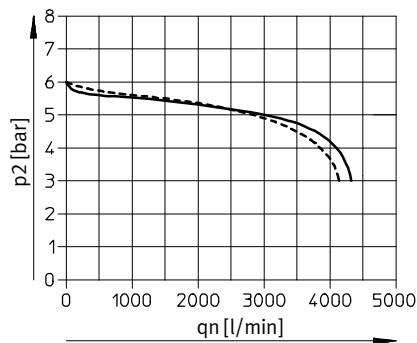


Elektrik-Druckregelventil		
1	Gehäuse	Aluminium-Druckguss
2	Antriebsgehäuse	PA, verstärkt
3	Profilgehäuse	Aluminium-Knetlegierung
4	Membrane	NBR
5	Deckel unten	PET, glasfaserverstärkt
6	Federn	Stahl
-	Bediengerät	PA
-	Dichtungen	NBR

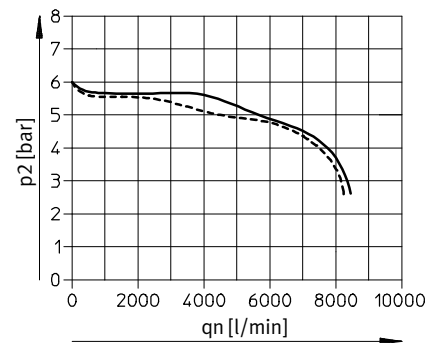
Normaldurchfluss qn in Abhängigkeit vom Ausgangsdruck p2

Eingangsdruk p1 = 10 bar

MS6-LRE-1/4



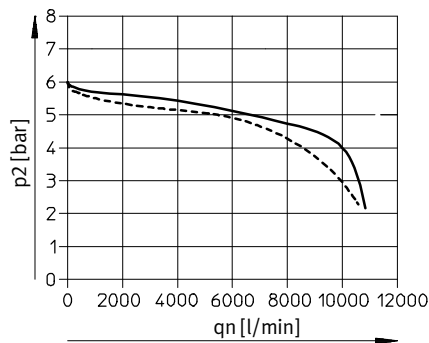
MS6-LRE-3/8



— D6: 0,3 ... 7 bar
 - - - - D7: 0,5 ... 12 bar

MS6-LRE-1/2

Eingangsdruk p1 = 10 bar



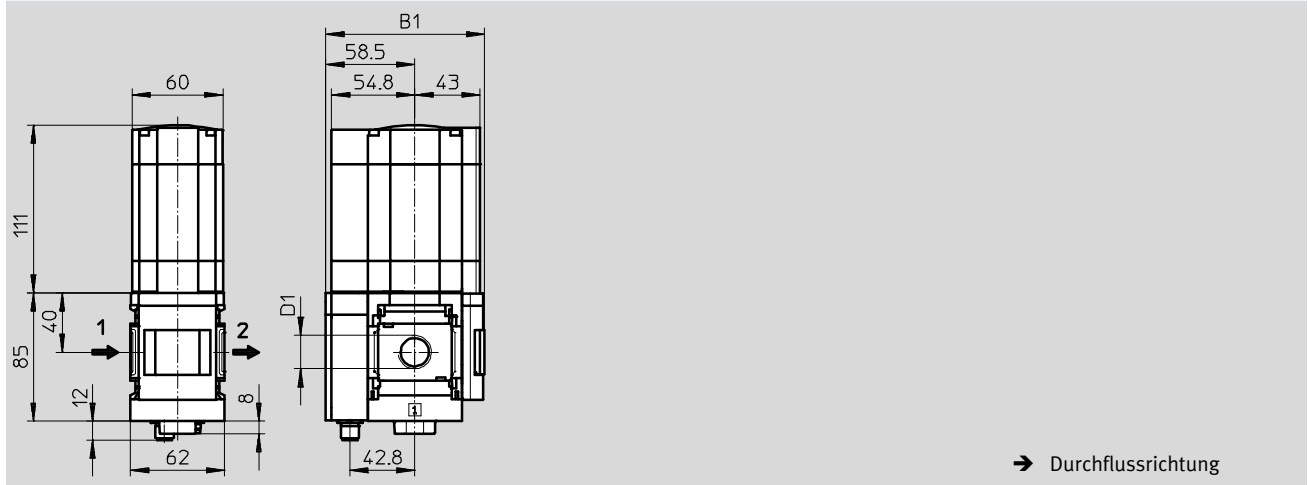
— D6: 0,3 ... 7 bar
 - - - - D7: 0,5 ... 12 bar

Elektrik-Druckregelventile MS6-LRE, Baureihe MS

Datenblatt

Abmessungen – Grundtyp integriertes MS-Manometer

Download CAD-Daten → www.festo.com



→ Durchflussrichtung

Typ	B1 Manometer		D1
	Standard-Skala	Rot-Grün-Skala	
MS6-LRE-1/4	104,5	106	G1/4
MS6-LRE-3/8			G3/8
MS6-LRE-1/2			G1/2

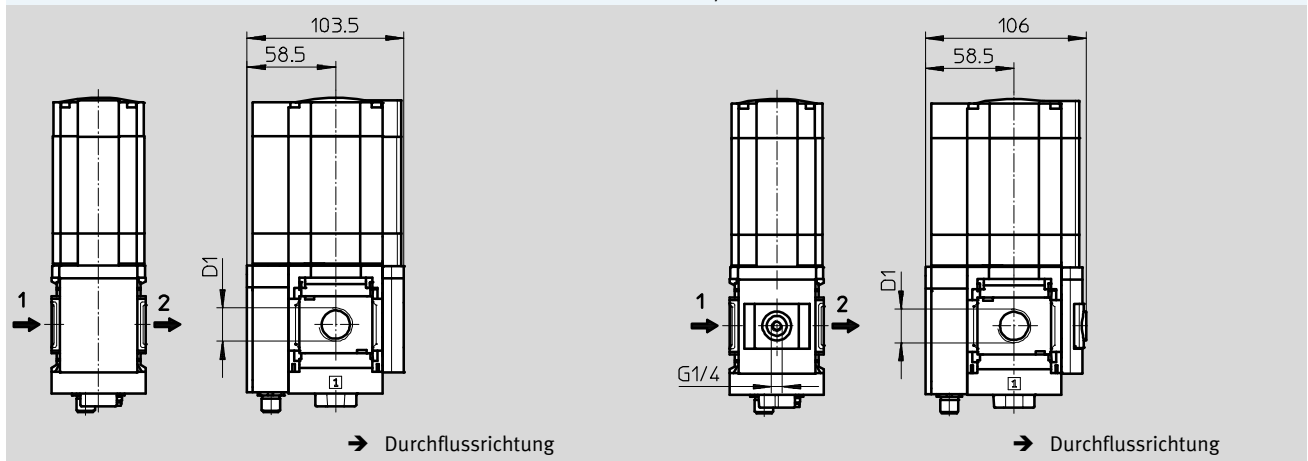
· | · Hinweis: Dieses Produkt entspricht ISO 1179-1 und ISO 228-1.

Abmessungen – Manometeralternativen

Download CAD-Daten → www.festo.com

Verschlussblende VS

Adapter A4 für EN-Manometer 1/4, ohne Manometer



→ Durchflussrichtung

→ Durchflussrichtung

Typ	D1
MS6-LRE-1/4	G1/4
MS6-LRE-3/8	G3/8
MS6-LRE-1/2	G1/2

· | · Hinweis: Dieses Produkt entspricht ISO 1179-1 und ISO 228-1.

Elektrik-Druckregelventile MS6-LRE, Baureihe MS

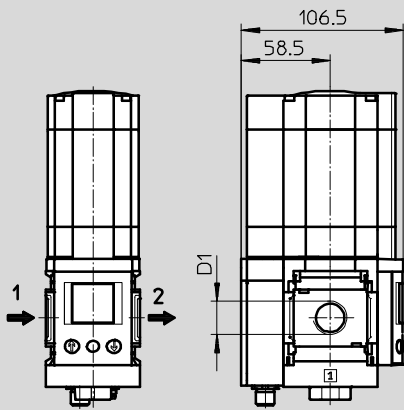
Datenblatt

FESTO

Abmessungen – Manometeralternativen

Download CAD-Daten → www.festo.com

Bediengerät mit Display OP



→ Durchflussrichtung

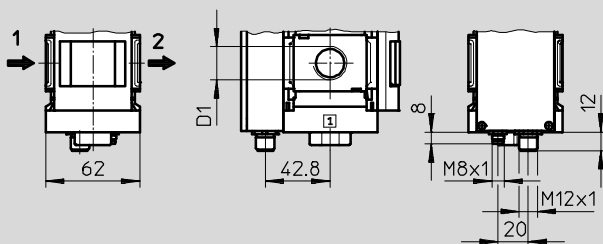
Typ	D1
MS6-LRE-1/4	G1/4
MS6-LRE-3/8	G3/8
MS6-LRE-1/2	G1/2

– Hinweis: Dieses Produkt entspricht ISO 1179-1 und ISO 228-1.

Abmessungen – Elektrischer Druckausgang

Download CAD-Daten → www.festo.com

Integrierter Drucksensor mit elektrischem Ausgang PI/PU



→ Durchflussrichtung

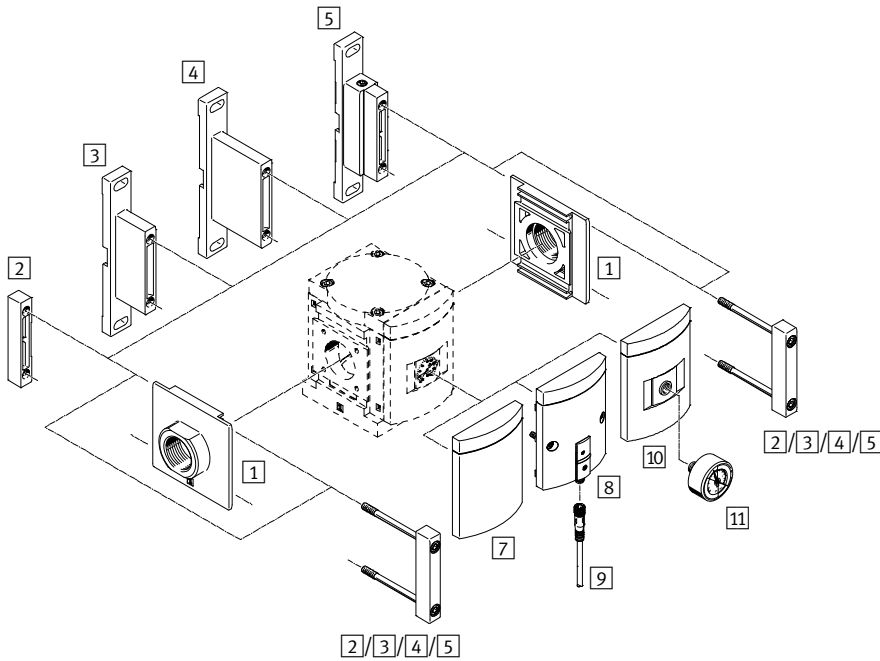
Bestellangaben


Baugröße	Anschluss	Druckregelbereich 0,3 ... 7 bar		Druckregelbereich 0,5 ... 12 bar	
		Teile-Nr.	Typ	Teile-Nr.	Typ
Integriertes MS-Manometer mit Standard-Skala, Anzeigeeinheit [bar]					
MS6	G1/4	–	–	535364	MS6-LRE-1/4-D7
	G1/2	535348	MS6-LRE-1/2-D6	–	–
Integriertes MS-Manometer mit Standard-Skala, Anzeigeeinheit [bar], elektrischer Druckausgang (Integrierter Drucksensor mit Spannungsausgang), Stecker M8x1, 3-polig					
MS6	G1/4	535362	MS6-LRE-1/4-D6-PU	–	–

Druckregelventile MS9-LR, Baureihe MS

Peripherieübersicht

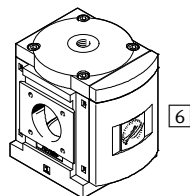
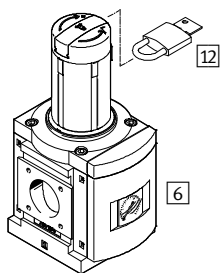
Druckregelventil MS9-LR



-  - Hinweis
 Weiteres Zubehör:
 – Modulverbinder für Kombination mit Baugröße MS6, MS9 oder MS12
 → Internet: rmv, armv

manuell betätigt

pneumatisch betätigt



Druckregelventile MS9-LR, Baureihe MS

Peripherieübersicht

Befestigungselemente und Zubehör						
		Einzelgerät		Kombination	→ Seite/ Internet	
		mit Innengewinde ¾/1/N¾/N1	mit Anschlussplatte AG.../AQ...			Modul ohne Anschluss- gewinde, ohne An- schlussplatte G/NG
			ohne Zulassung EU EX4	mit Zulassung EU EX4		
1	Anschlussplatte-SET MS9-AG...	-	■	■	■	ms9-ag
	Anschlussplatte-SET MS9-AQ...	-	■	-	■	ms9-aq
2	Modulverbinder MS9-MV	-	-	-	■	ms9-mv
3	Befestigungswinkel MS9-WP	■	■	■	■	ms9-wp
4	Befestigungswinkel MS9-WPB	■	■	■	■	ms9-wp
5	Befestigungswinkel MS9-WPM	■	■	-	■	ms9-wp
6	MS-Manometer AG	■	■	■	■	96
7	Verschlussblende VS	■	■	■	■	96
8	Drucksensor ohne Anzeige AD7 ... AD10	■	■	-	■	96
9	Verbindungsleitung NEBU-M8...-LE3	■	■	-	■	111
10	Adapter für EN-Manometer ¼ A4	■	■	■	■	96
11	Manometer MA	■	■	■	■	111
12	Bügelschloss LRVS-D	■	■	■	■	111

Druckregelventile MS9-LR, Baureihe MS

Typenschlüssel

FESTO

MS 9 - LR - G - D5 - DI - AG - BAR - AS

Baureihe

MS	Wartungseinheit Standard
----	--------------------------

Baugröße

9	Rastermaß 90 mm
---	-----------------

Wartungsfunktion

LR	Druckregelventil
----	------------------

Pneumatischer Anschluss

G	Modul ohne Anschlussgewinde, ohne Anschlussplatte
NG	Modul ohne Anschlussgewinde, ohne Anschlussplatte (inch)

Druckregelbereich/Betätigung

D5	0,5 ... 4 bar, manuell betätigt
D6	0,5 ... 7 bar, manuell betätigt
D7	0,5 ... 12 bar, manuell betätigt

Alternatives Ansteuerungsprinzip

	vorgesteuert
DI	direktgesteuert (nur mit Druckregelbereich D5/D6)

Manometer

AG	MS-Manometer
----	--------------

Manometerskalierung

BAR	bar
PSI	psi

Abschließbarkeit

AS	Drehknopf mit Arretierung, mit Zubehör schließbar
----	---

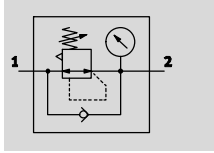
Weitere Varianten können Sie über den Produktbaukasten bestellen → 96

- Pneumatischer Anschluss
- Druckregelbereich/Betätigung
- Manometeralternativen
- Alternative Manometerskalierung
- Sekundärentlüftung
- Abschließbarkeit
- Befestigungsart
- Zulassung EU
- Zulassung UL
- Durchflussrichtung

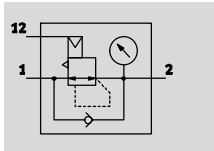
Druckregelventile MS9-LR, Baureihe MS

Datenblatt

Druckregelbereich/Betätigung
D5/D6/D7/D8, manuell betätigt



PO, pneumatisch betätigt



- - Durchfluss
11000 ... 26000 l/min
- - Temperaturbereich
-10 ... +60 °C
- - Betriebsdruck
1 ... 20 bar
- - www.festo.com



Das Druckregelventil hält den Ausgangsdruck p₂, unabhängig von Druckschwankungen im Netz und vom Luftverbrauch, weitgehend konstant. Der Ausgangsdruck p₂ ist innerhalb des Druckregelbereichs entweder manuell mit dem Drehknopf oder

pneumatisch über einen Steuerdruck p₁₂ von einem externen Pilotregler einstellbar. Beim Abschalten des Betriebsdrucks wird der Ausgangsdruck p₂ über den Anschluss 3 (Sekundärentlüftung) entlüftet.

- Gute Regelcharakteristik mit kleiner Hysterese und Primärdruck-Kompensation
- Hohe Durchflussleistung bei geringem Druckabfall
- Vorgesteuertes oder direktgesteuertes Membranregelventil
- Vier Druckregelbereiche: 0,5 ... 4 bar, 0,5 ... 7 bar, 0,5 ... 12 bar und 0,5 ... 16 bar
- Mit oder ohne Sekundärentlüftung lieferbar
- Betätigungssicherung zum Schutz der Einstellwerte vor Verstellung
- Rückstromoption zum Entlüften von Ausgang 2 zum Ausgang 1 bereits integriert
- Optionaler Drucksensor
- Optionale Gerätevariante EX4 zum Einsatz in explosionsgefährdeten Bereichen der Zonen 1, 2, 21 und 22

Allgemeine Technische Daten		
Pneumatischer Anschluss 1, 2	Innengewinde	G3/4 oder G1
	Anschlussplatte AG...	G1/2, G3/4, G1, G1 1/4 oder G1 1/2
	Anschlussplatte AQ...	NPT1/2, NPT3/4, NPT1, NPT1 1/4 oder NPT1 1/2
	Modul ohne Anschlussgewinde/-platte G/NG	—
Anschluss Steuerluft 12 bei Druckregelbereich/Betätigung PO		G1/4
Konstruktiver Aufbau		Vorgesteuertes Membranregelventil
		Direktgesteuertes Membranregelventil
Reglerfunktion	vorgesteuert	Ausgangsdruck konstant, mit Rückstromverhalten, mit Vordruckkompensation, mit Sekundärentlüftung
	direktgesteuert	Ausgangsdruck konstant, mit Rückstromverhalten, mit/ohne Sekundärentlüftung
Befestigungsart		mit Zubehör
		Leitungseinbau
		Fronttafeleinbau
Einbaulage		beliebig ¹⁾
Betätigungssicherung		Drehknopf mit Arretierung, mit Zubehör schließbar
		Drehknopf mit integriertem Schloss
Druckregelbereich/ Betätigung	D5 [bar]	0,5 ... 4, manuell betätigt
	D6 [bar]	0,5 ... 7, manuell betätigt
	D7 [bar]	0,5 ... 12, manuell betätigt (0,5 ... 10 mit Variante Drucksensor AD...)
	D8 [bar]	0,5 ... 16, manuell betätigt (0,5 ... 10 mit Variante Drucksensor AD...)
	PO [bar]	0,5 ... 16, pneumatisch betätigt ²⁾
Max. Druckhysterese	[bar]	0,4

1) Senkrechte Einbaulage beim Druckregelventil mit Drucksensor, da sich kein Kondenswasser im Drucksensor ansammeln darf.

2) Ausgangsdruck p₂ entspricht etwa dem angelegten Steuerdruck p₁₂.

- - Hinweis: Dieses Produkt entspricht ISO 1179-1 und ISO 228-1.

Druckregelventile MS9-LR, Baureihe MS

Datenblatt

FESTO

Allgemeine Technische Daten	
Druckanzeige	mit Drucksensor für Schaltanzeige Ausgangsdruck und elektrischem Ausgang
	mit Manometer für Anzeige Ausgangsdruck
	mit Manometer Rot-Grün-Skala für Anzeige Ausgangsdruck
	G $\frac{1}{4}$ vorbereitet

Normalennenddurchfluss $q_{nN}^{1)2)}$ [l/min]				
Konstruktiver Aufbau		Vorgesteuertes Membranregelventil		Direktgesteuertes Membranregelventil DI
Pneumatischer Anschluss		G $\frac{3}{4}$ /NPT $\frac{3}{4}$	G1/NPT1	G $\frac{3}{4}$ /NPT $\frac{3}{4}$ / G1/NPT1
Druckregelbereich	D5	19000 ³⁾	26000 ³⁾	14000 ³⁾ / 20000 ³⁾
	D6	17000	20000	14000 / 11000
	D7	17000	20000	– / –
	D8	17000	20000	– / –
	P0	21000	25000	– / –

- 1) Alle Werte $\pm 15\%$
- 2) Gemessen bei $p_1 = 10$ bar und $p_2 = 6$ bar, $\Delta p = 1$ bar
- 3) Gemessen bei $p_1 = 10$ bar und $p_2 = 4$ bar, $\Delta p = 1$ bar

Betriebs- und Umweltbedingungen		
Zulassung EU	–	EX4
Betriebsdruck [bar]	1 ... 20	
Betriebsmedium	Druckluft nach ISO 8573-1:2010 [7:4:4]	
Hinweis zum Betriebs-/ Steuermedium	geölter Betrieb möglich (im weiteren Betrieb erforderlich)	geölter Betrieb nicht möglich
Umgebungstemperatur [°C]	–10 ... +60 (0 ... +50) ¹⁾	
Mediumtemperatur [°C]	–10 ... +60 (0 ... +50) ¹⁾	
Lagertemperatur [°C]	–10 ... +60	
Korrosionsbeständigkeit KBK ²⁾	2	
Zulassung UL ³⁾	c UL us - Recognized (OL)	

- 1) Wert in Klammern gilt für MS9-LR mit Drucksensor AD...
- 2) Korrosionsbeständigkeitsklasse KBK 2 nach Festo Norm FN 940070
Mäßige Korrosionsbeanspruchung. Innenraumanwendung bei der Kondensation auftreten darf. Außenliegende sichtbare Teile mit vorrangig dekorativer Anforderung an die Oberfläche, die in direktem Kontakt zur umgebenden industrietypischen Atmosphäre stehen.
- 3) Weitere Informationen www.festo.com/sp → Zertifikate.

ATEX	
Zulassung EU	EX4
ATEX-Kategorie Gas	II 2G
Ex-Zündschutzart Gas	Ex h IIC T6 Gb X
ATEX-Kategorie Staub	II 2D
Ex-Zündschutzart Staub	Ex h IIIC T60°C Db X
Ex-Umgebungstemperatur	–10 °C \leq Ta \leq +60 °C
CE-Zeichen (siehe Konformitäts-erklärung) ¹⁾	nach EU-Ex-Schutz-Richtlinie (ATEX)

- 1) Weitere Informationen www.festo.com/sp → Zertifikate.

Gewichte [g]	
Druckregelventil	1400
Druckregelventil mit Drehknopf mit integriertem Schloss E11	1700

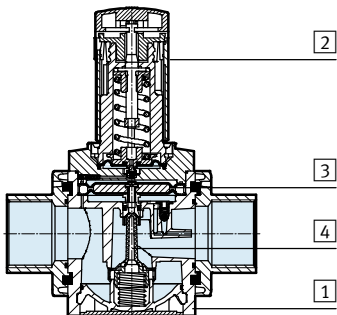
Druckregelventile MS9-LR, Baureihe MS

Datenblatt

FESTO

Werkstoffe

Funktionsschnitt

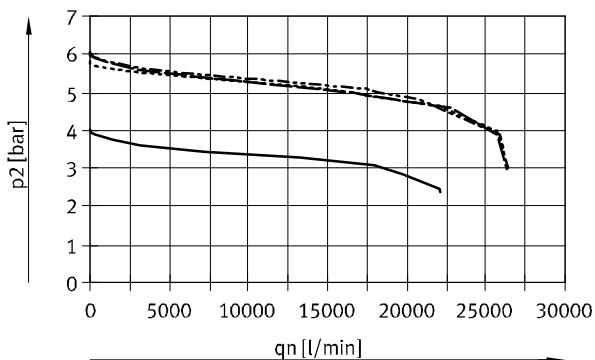


Druckregelventil	
1	Gehäuse Aluminium-Druckguss
2	Drehknopf Drehknopf mit integriertem Schloss E11 Aluminium
3	Membran NBR
4	Ventilstößel Aluminium-Knetlegierung, NBR, POM
-	Abdeckung PA-verstärkt
-	Anschlussplatte, Modulverbinder, Befestigungswinkel Aluminium-Druckguss
-	Dichtungen NBR
Werkstoff-Hinweis RoHS konform	

Normaldurchfluss q_n in Abhängigkeit vom Ausgangsdruck p_2 bei Betriebsdruck $p_1 = 10$ bar

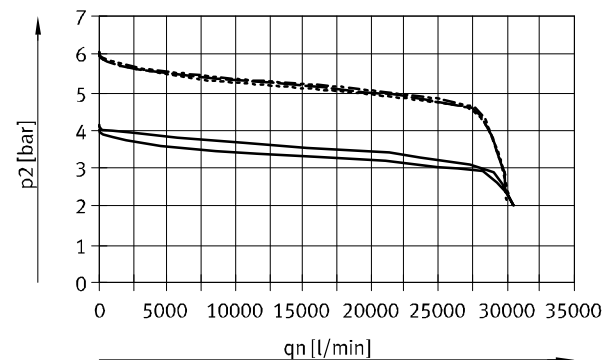
Vorgesteuertes Membranregelventil

Pneumatischer Anschluss $G\frac{3}{4}/NPT\frac{3}{4}$



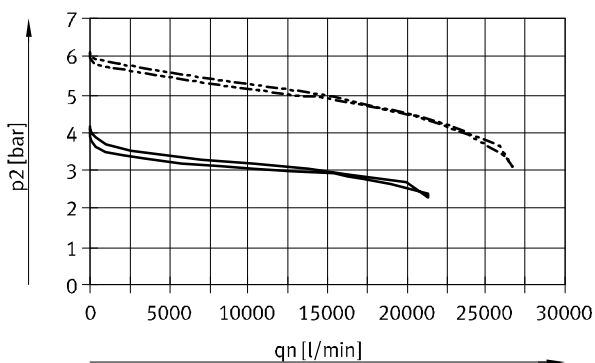
— D5: 0,5 ... 4 bar - - - - D7: 0,5 ... 12 bar
- - - - D6: 0,5 ... 7 bar ······ D8: 0,5 ... 16 bar

Pneumatischer Anschluss $G1/NPT1$



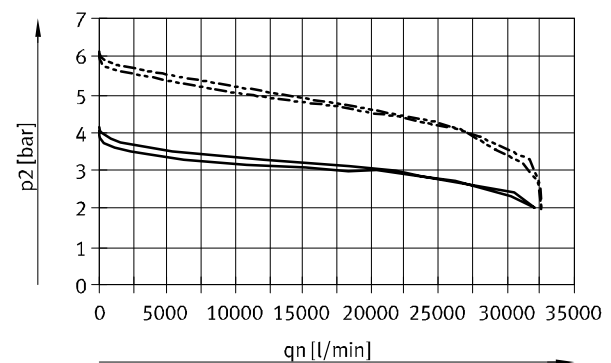
Direktgesteuertes Membranregelventil DI

Pneumatischer Anschluss $G\frac{3}{4}/NPT\frac{3}{4}$



— D5: 0,5 ... 4 bar
- - - - D6: 0,5 ... 7 bar

Pneumatischer Anschluss $G1/NPT1$



Druckregelventile MS9-LR, Baureihe MS

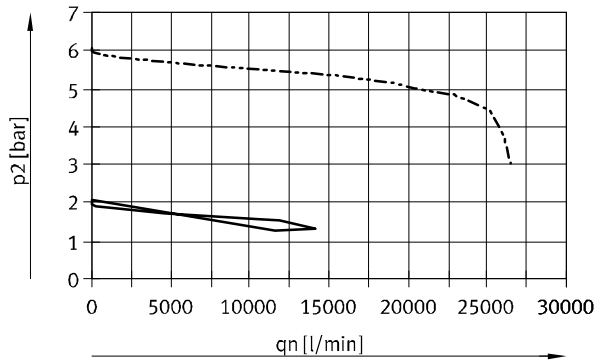
Datenblatt

FESTO

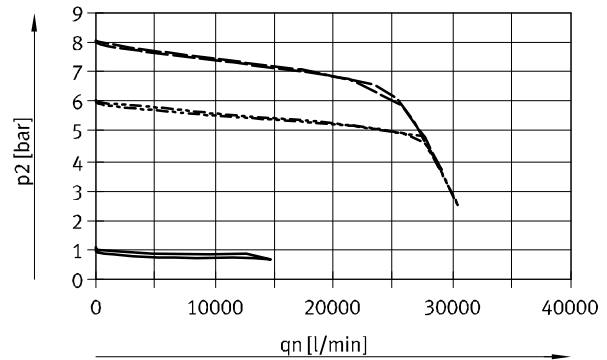
Normaldurchfluss q_n in Abhängigkeit vom Ausgangsdruck p_2 bei Betriebsdruck $p_1 = 10$ bar

Externer Vorsteuerregler, Druckregelbereich/Betätigung PO

Pneumatischer Anschluss $G\frac{3}{4}/NPT\frac{3}{4}$



Pneumatischer Anschluss $G1/NPT1$

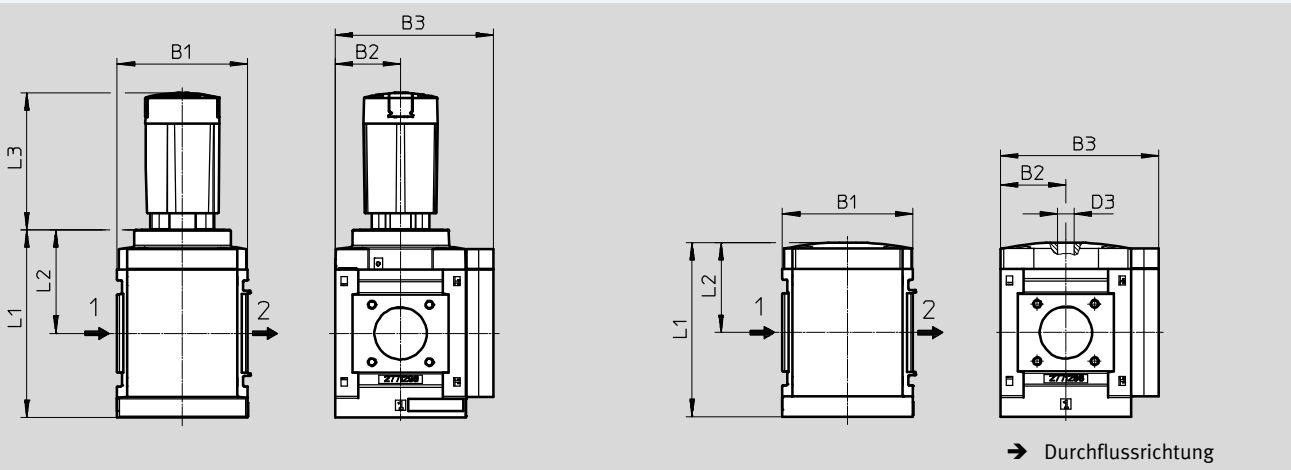


Abmessungen – Grundtyp

Druckregelbereich D5/D6/D7/D8, manuell betätigt,
Modul ohne Anschlussgewinde, ohne Anschlussplatte G/NG,
Verschlussblende VS,
Drehknopf mit Arretierung, mit Zubehör schließbar AS

Download CAD-Daten → www.festo.com

Druckregelbereich PO, pneumatisch betätigt,
Modul ohne Anschlussgewinde, ohne Anschlussplatte G/NG,
Verschlussblende VS



Typ	B1	B2	B3	D3	L1		L2		L3
					vorge-steuert	direktge-steuert DI	vorge-steuert	direktge-steuert DI	
MS9-LR-G/NG-D5/D6/D7/D8	90	45	109	–	129	122	71,4	64	94,5
MS9-LR-G/NG-PO				$G\frac{1}{4}$	120	–	62	–	–

Druckregelventile MS9-LR, Baureihe MS

Datenblatt

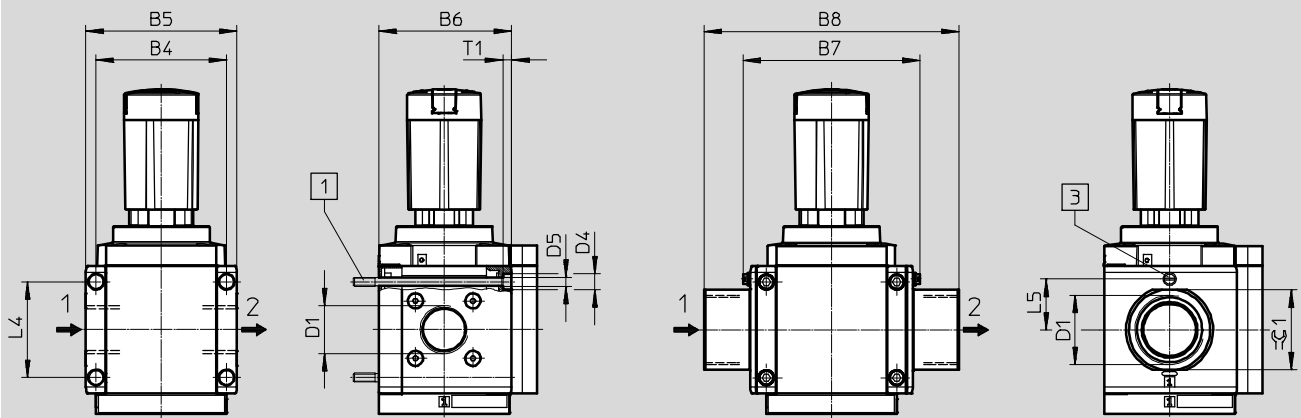
FESTO

Abmessungen – Anschlussgewinde/Anschlussplatte

Download CAD-Daten → www.festo.com

mit Innengewinde 3/4/1/N3/4/N1

mit Anschlussplatte AG.../AQ...



1 Befestigungsschraube M6xmin.90 nach DIN 912 (nicht im Lieferumfang enthalten) zur Wandmontage ohne Befestigungswinkel

3 Erdungsschraube M4x8 (nur bei MS9-...-EX4)

→ Durchflussrichtung

Typ	B4	B5	B6	B7		B8	D1	D4	D5	L4	L5		T1	⌀C 1
					EX4							EX4		
MS9-LR-3/4	90	104	91,5	-	-	-	G3/4	11	6,5	66	-	6	-	
MS9-LR-1							G1							
MS9-LR-AGD	-	-	-	112	122	-	132	-	-	-	35	-	30	
MS9-LR-AGE							132						36	
MS9-LR-AGF							142						41	
MS9-LR-AGG							162						50	
MS9-LR-AGH							176						55	
MS9-LR-N3/4							90						104	91,5
MS9-LR-N1	NPT1-11 1/2													
MS9-LR-AQR	-	-	-	112	122	-	132	-	-	-	35	-	30	
MS9-LR-AQS							132						36	
MS9-LR-AQT							142						41	
MS9-LR-AQU							162						50	
MS9-LR-AQV							176						55	

• Hinweis: Dieses Produkt entspricht ISO 1179-1 und ISO 228-1.

Druckregelventile MS9-LR, Baureihe MS

Datenblatt

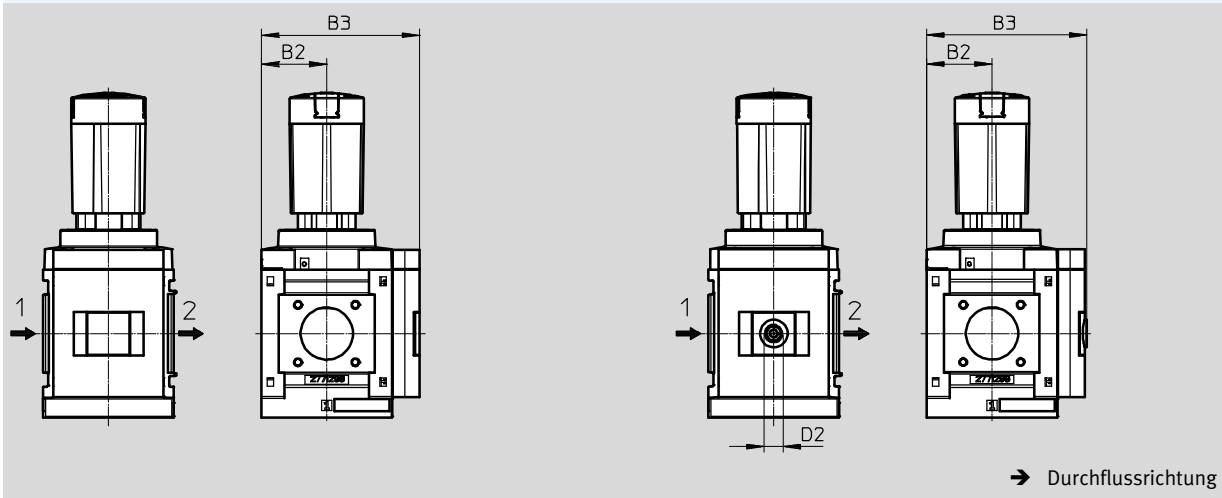
FESTO

Abmessungen – Manometeralternativen

Download CAD-Daten → www.festo.com

Integriertes MS-Manometer mit Standard-Skala AG oder Rot-Grün-Skala RG

Adapter A4 für EN-Manometer ¼, ohne Manometer



Typ	B2	B3	B9	D2
MS9-LR-...-AG/RG	45	109	–	–
MS9-LR-...-A4		–	110	G¼

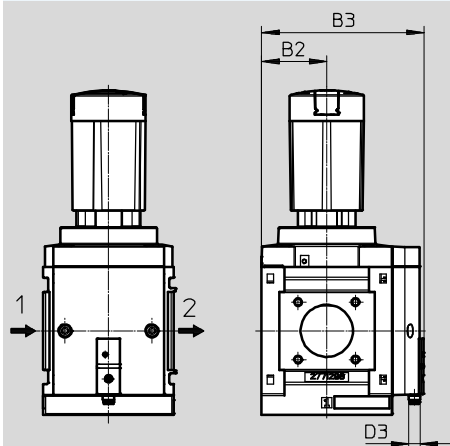
– Hinweis: Dieses Produkt entspricht ISO 1179-1 und ISO 228-1.

Abmessungen – Manometeralternativen

Download CAD-Daten → www.festo.com

Drucksensor ohne LCD-Anzeige (nur Schaltanzeige) AD7 ... AD10

Datenblätter → Internet: sde5



Variante AD7:
SDE5-D10-O-...-P-M8 mit 3-poligem Stecker M8x1, Schwellwertkomparator, 1 Schaltausgang PNP, Schließer

Variante AD9:
SDE5-D10-O3-...-P-M8 mit 3-poligem Stecker M8x1, Fensterkomparator, 1 Schaltausgang PNP, Schließer

Variante AD8:
SDE5-D10-C-...-P-M8 mit 3-poligem Stecker M8x1, Schwellwertkomparator, 1 Schaltausgang PNP, Öffner

Variante AD10:
SDE5-D10-C3-...-P-M8 mit 3-poligem Stecker M8x1, Fensterkomparator, 1 Schaltausgang PNP, Öffner

Typ	B2	B11	D3
MS9-LR-...-AD7/AD8/AD9/AD10	45	112	M8

Druckregelventile MS9-LR, Baureihe MS

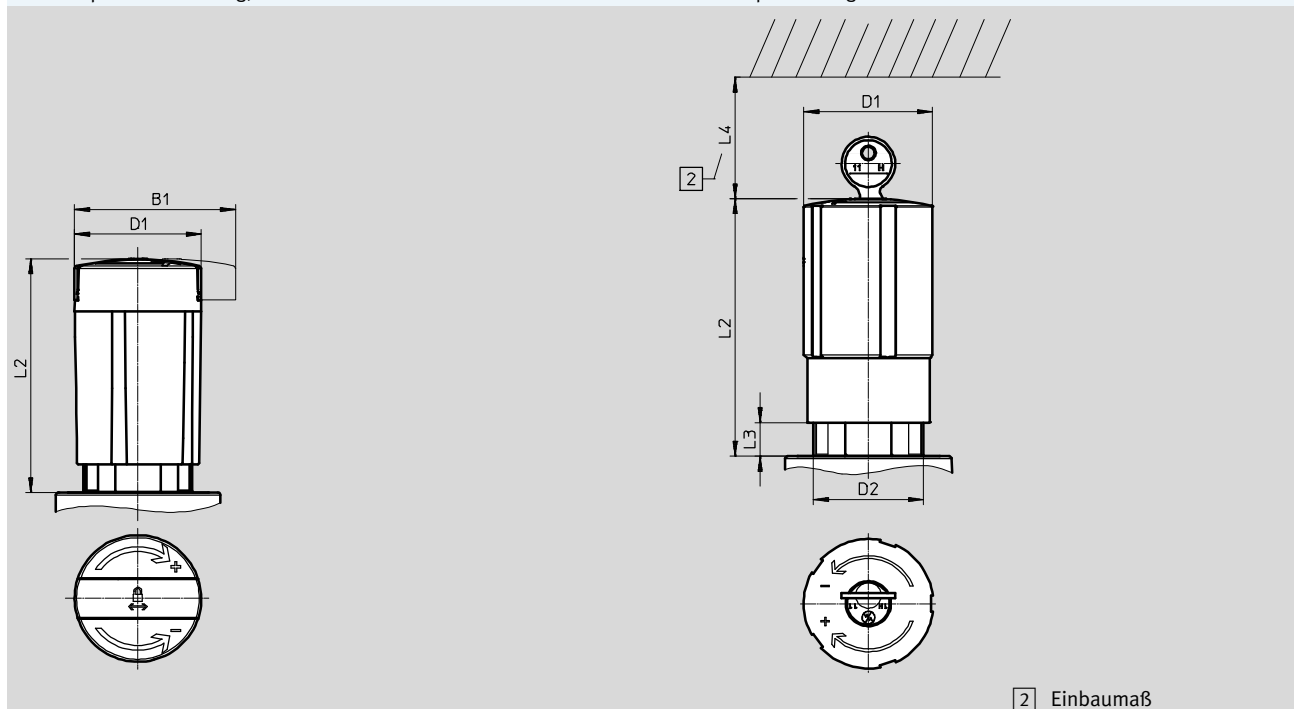
Datenblatt

Abmessungen – Drehknopf

Download CAD-Daten → www.festo.com

Drehknopf mit Arretierung, mit Zubehör schließbar AS

Drehknopf mit integriertem Schloss E11



2 Einbaumaß

Typ	B1	D1	D2	L2	L3	L4
MS9-LR-...-AS	64,4	51,2	-	94,5	-	-
MS9-LR-...-E11	-		M44x1	103,5	13,5	60

Bestellangaben

Baugröße	Vorgesteuertes Membranregelventil		Direktgesteuertes Membranregelventil	
	Teile-Nr.	Typ	Teile-Nr.	Typ
Druckregelbereich 0,5 ... 4 bar, manuell betätigt, integriertes MS-Manometer mit Standard-Skala, Anzeigeeinheit [bar], Drehknopf mit Arretierung, mit Zubehör schließbar				
MS9	564134	MS9-LR-G-D5-AG-BAR-AS	564135	MS9-LR-G-D5-DI-AG-BAR-AS
Druckregelbereich 0,5 ... 4 bar, manuell betätigt, integriertes MS-Manometer mit Standard-Skala, Anzeigeeinheit [psi], Drehknopf mit Arretierung, mit Zubehör schließbar				
MS9	-	-	564140	MS9-LR-NG-D5-DI-AG-PSI-AS
Druckregelbereich 0,5 ... 7 bar, manuell betätigt, integriertes MS-Manometer mit Standard-Skala, Anzeigeeinheit [bar], Drehknopf mit Arretierung, mit Zubehör schließbar				
MS9	564136	MS9-LR-G-D6-AG-BAR-AS	564137	MS9-LR-G-D6-DI-AG-BAR-AS
Druckregelbereich 0,5 ... 7 bar, manuell betätigt, integriertes MS-Manometer mit Standard-Skala, Anzeigeeinheit [psi], Drehknopf mit Arretierung, mit Zubehör schließbar				
MS9	-	-	564142	MS9-LR-NG-D6-DI-AG-PSI-AS
Druckregelbereich 0,5 ... 12 bar, manuell betätigt, integriertes MS-Manometer mit Standard-Skala, Anzeigeeinheit [bar], Drehknopf mit Arretierung, mit Zubehör schließbar				
MS9	564138	MS9-LR-G-D7-AG-BAR-AS	-	-

Druckregelventile MS9-LR, Baureihe MS

Bestellangaben – Produktbaukasten

FESTO

Bestelltabelle						
Rastermaß	[mm]	90	Bedin- gungen	Code	Eintrag Code	
M	Baukasten-Nr.	562530				
	Baureihe	Standard		MS	MS	
	Baugröße	9		9	9	
	Funktion	Druckregelventil		-LR	-LR	
	Pneumatischer Anschluss	Innengewinde G $\frac{3}{4}$	1	-$\frac{3}{4}$		
		Innengewinde G1	1	-1		
		Anschlussplatte G $\frac{1}{2}$		-AGD		
		Anschlussplatte G $\frac{3}{4}$		-AGE		
		Anschlussplatte G1		-AGF		
		Anschlussplatte G1 $\frac{1}{4}$		-AGG		
		Anschlussplatte G1 $\frac{1}{2}$		-AGH		
		Innengewinde NPT $\frac{3}{4}$	1	-N$\frac{3}{4}$		
		Innengewinde NPT1	1	-N1		
		Anschlussplatte NPT $\frac{1}{2}$	1	-AQR		
		Anschlussplatte NPT $\frac{3}{4}$	1	-AQS		
		Anschlussplatte NPT1	1	-AQT		
		Anschlussplatte NPT1 $\frac{1}{4}$	1	-AQU		
		Anschlussplatte NPT1 $\frac{1}{2}$	1	-AQV		
		Modul ohne Anschlussgewinde, ohne Anschlussplatte	1	-G		
		Modul ohne Anschlussgewinde, ohne Anschlussplatte (inch)	1	-NG		
		Druckregelbereich/ Betätigung	0,5 ... 4 bar, manuell betätigt		-D5	
			0,5 ... 7 bar, manuell betätigt		-D6	
	0,5 ... 12 bar, manuell betätigt			-D7		
	0,5 ... 16 bar, manuell betätigt		1	-D8		
	Max. 16 bar, pneumatisch betätigt (Druckbereich wird durch Vorsteuerregler bestimmt)		2	-PO		
O	Reglerart	Direktgesteuert	3	-D1		
M	Manometer/Manometer- alternativen	MS-Manometer		-AG		
		Verschlussblende		-VS		
		Adapter für EN-Manometer $\frac{1}{4}$, ohne Manometer		-A4		
		Integriertes Manometer, Rot-Grün-Skala	4	-RG		
		Drucksensor mit Schaltanzeige, Stecker M8, Schwellwertkomparator, PNP, NO	1 5	-AD7		
		Drucksensor mit Schaltanzeige, Stecker M8, Schwellwertkomparator, PNP, NC	1 5	-AD8		
		Drucksensor mit Schaltanzeige, Stecker M8, Fensterkomparator, PNP, NO	1 5	-AD9		
		Drucksensor mit Schaltanzeige, Stecker M8, Fensterkomparator, PNP, NC	1 5	-AD10		

- | | | |
|--|-----------------------|--|
| 1 $\frac{3}{4}$, 1, N $\frac{3}{4}$, N1, AQR, AQS, AQT, AQU, G, NG, D8, AD7, AD8, AD9, AD10, E11, WPM | 3 DI | Nicht mit Druckregelbereich D7, D8. |
| 2 PO | 4 RG | Nicht mit Alternativer Manometerskalierung PSI, PSI-Skala dient nur als Hilfsskala |
| Nicht mit Zulassung EU EX4 | 5 AD7 ... AD10 | Messbereich max. 10 bar |
| Nicht mit Reglerart D1. | | |
| Nicht mit Abschließbarkeit AS, E11 | | |

- M** Mindestangaben
- O** Optionen

Übertrag Bestellcode

562530 MS 9 - LR - [] - [] - [] - []

Druckregelventile MS9-LR, Baureihe MS

Bestellangaben – Produktbaukasten

Bestelltabelle					
Rastermaß	[mm]	90	Bedin- gungen	Code	Eintrag Code
O	Alternative Manometer- skalierung	psi	6	-PSI	
		MPa	6	-MPA	
		bar	6	-BAR	
	Sekundärentlüftung	Ohne Sekundärentlüftung	7	-OS	
	Alternative Einbaulage	Drehknopf unten (Anschluss bei PO nach unten)		-KD	
M	Abschließbarkeit	Ohne (Abschließbarkeit AS ist vorbelegt)			
		Mit Zubehör abschließbar		-AS	
		Mit integriertem Schloss	1	-E11	
O	Befestigungsart	Befestigungswinkel Grundauführung	8	-WP	
		Befestigungswinkel zum Einhängen der Wartungsgeräte	1 8	-WPM	
		Befestigungswinkel für grossen Wandabstand	8	-WPB	
	Zulassung EU	II 2GD nach EU-Ex-Schutz-Richtlinie (ATEX)		-EX4	
	Zulassung UL	cULus, ordinary location for Canada and USA		-UL1	
	Durchflussrichtung	Durchflussrichtung von rechts nach links		-Z	

- 1 ¼, 1, N¾, N1, AQR, AQS, AQT, AQU, AQV, G, NG, D8, AD7, AD8, AD9, AD10, E11, WPM 7 OS Nur mit Reglerart DI
- 6 PSI, MPA, BAR Nicht mit Zulassung EU EX4 8 WP, WPM, WPB Nicht mit pneumatischem Anschluss G, NG
- 11 Nicht mit Manometeralternativen VS, A4, AD7, AD8, AD9, AD10

- M Mindestangaben
- O Optionen

Übertrag Bestellcode

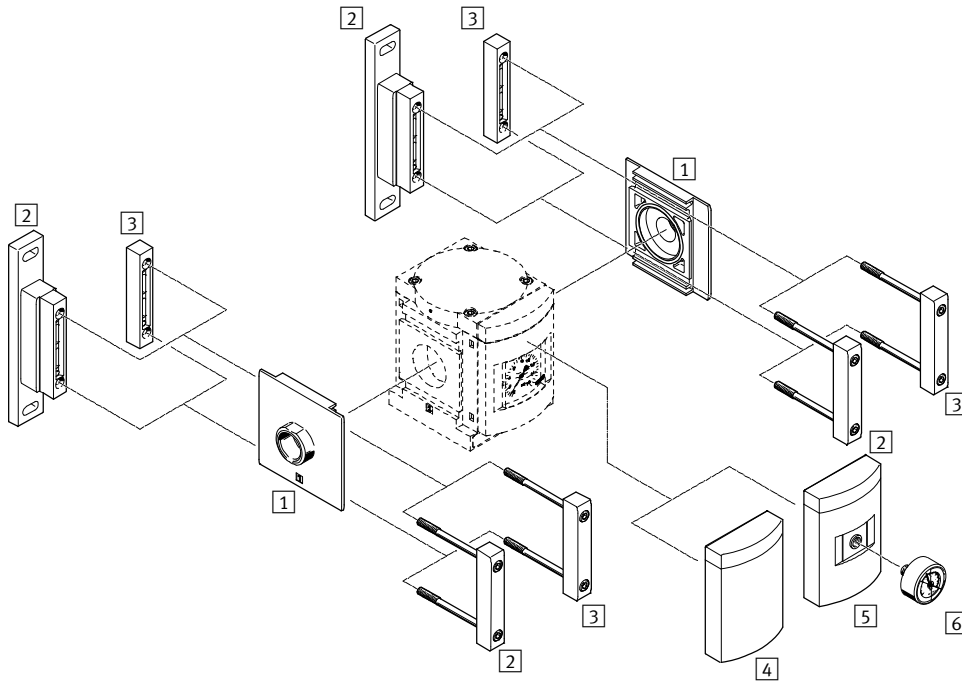
- [] - [] - [] - [] - [] - [] - [] - []


Druckregelventile MS12-LR, Baureihe MS

Peripherieübersicht

FESTO

Druckregelventil MS12-LR



-  Hinweis

Weiteres Zubehör:

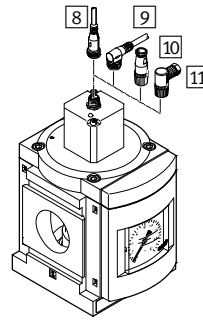
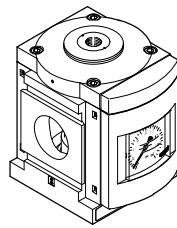
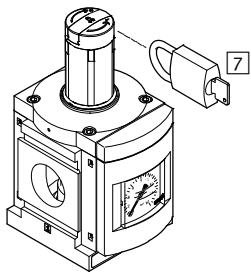
- Modulverbinder für Kombination mit Baugröße MS9

→ Internet: armv

manuell betätigt

pneumatisch betätigt

elektrisch betätigt



Druckregelventile MS12-LR, Baureihe MS

Peripherieübersicht

Befestigungselemente und Zubehör		→ Seite/Internet
1	Anschlussplatte-SET MS12-AG...	ms12-ag
2	Befestigungswinkel MS12-WP	ms12-wp
3	Modulverbinder MS12-MV	ms12-mv
4	Verschlussblende VS	107
5	Adapter für EN-Manometer ¼ A4	107
6	Manometer MA	111
7	Bügelverschluss LRVS-D	111
8	Verbindungsleitung NEBU-M12G...-LE4	111
9	Verbindungsleitung NEBU-M12W...-LE4	111
10	Sensordose SIE-GD	111
11	Winkeldose SIE-WD	111

Druckregelventile MS12-LR, Baureihe MS

Typenschlüssel

FESTO

MS 12 - LR - G - D7 - LD - AS

Baureihe

MS	Wartungseinheit Standard
----	--------------------------

Baugröße

12	Rastermaß 124 mm
----	------------------

Wartungsfunktion

LR	Druckregelventil
----	------------------

Pneumatischer Anschluss

G	Modul ohne Anschlussgewinde, ohne Anschlussplatte Anschlussplatten → Zubehör
---	---

Druckregelbereich/Betätigung

D7	0,5 ... 12 bar, manuell betätigt
PO	0,5 ... 16 bar, pneumatisch betätigt
PE6	0,15 ... 6 bar, elektrisch betätigt

Drehknopf

Druckregelbereich/Betätigung D7	
LD	Langer Drehknopf
Druckregelbereich/Betätigung PO/PE6	
Kein Drehknopf	

Abschließbarkeit

Druckregelbereich/Betätigung D7	
AS	Drehknopf mit Arretierung, mit Zubehör schließbar
Druckregelbereich/Betätigung PO/PE6	
Kein Drehknopf	

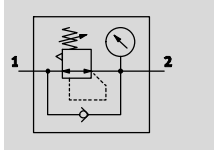
Weitere Varianten können Sie über den Produktbaukasten bestellen → 107

- Pneumatischer Anschluss
- Druckregelbereich/Betätigung
- Manometeralternativen
- Alternative Manometerskalierung
- Abschließbarkeit
- Befestigungsart
- Durchflussrichtung

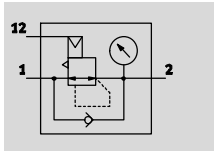
Druckregelventile MS12-LR, Baureihe MS

Datenblatt

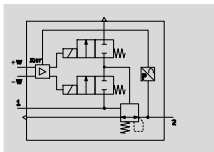
Druckregelbereich/Betätigung
D6/D7/D8, manuell betätigt



PO, pneumatisch betätigt



PE6, elektrisch betätigt



- - Durchfluss
12000 ... 22000 l/min
- - Temperaturbereich
-10 ... +60 °C
- - Betriebsdruck
0,8 ... 21 bar
- - www.festo.com



Das Druckregelventil hält den Ausgangsdruck p2, unabhängig von Druckschwankungen im Netz und vom Luftverbrauch, weitgehend konstant. Der Ausgangsdruck p2 ist innerhalb des Druckregelbereichs entweder manuell mit dem Drehknopf, pneumatisch über einen Steuerdruck

p12 von einem externen Pilotregler oder elektrisch über Sollwertsignale einstellbar. Beim Abschalten des Betriebsdrucks oder der Spannung für die Sollwertsignale wird der Ausgangsdruck p2 über den Anschluss 3 (Sekundärentlüftung) entlüftet.

- Gute Regelcharakteristik mit kleiner Hysterese und Primärdruck-Kompensation
- Hohe Durchflussleistung bei geringem Druckabfall
- Betätigungssicherung zum Schutz der Einstellwerte vor Verstellung
- Mit Sekundärentlüftung
- Manometeranschluss für variablen Einbau

Allgemeine Technische Daten	
Pneumatischer Anschluss 1, 2	
Anschlussplatte AG...	G1, G1¼, G1½ oder G2
Modul ohne Anschlussgewinde/-platte G	–
Anschluss Steuerluft 12 bei Druckregelbereich/Betätigung PO	G¼
Konstruktiver Aufbau	Druckregelventil mit/ohne Manometer Vorgesteuertes Membranregelventil (außer Druckregelbereich/Betätigung PO) Membranregelventil (bei Druckregelbereich/Betätigung PO)
Reglerfunktion	Ausgangsdruck konstant, mit Vordruckkompensation, mit Rückstromverhalten, mit Sekundärentlüftung
Befestigungsart	mit Zubehör Leitungseinbau
Einbaulage	beliebig
Betätigungssicherung	Drehknopf mit Arretierung, mit Zubehör schließbar Drehknopf mit integriertem Schloss
Druckregelbereich/	
Betätigung	
D6 [bar]	0,3 ... 7, manuell betätigt ¹⁾
D7 [bar]	0,5 ... 12, manuell betätigt ¹⁾
D8 [bar]	0,5 ... 16, manuell betätigt ¹⁾
PO [bar]	0,5 ... 16, pneumatisch betätigt ¹⁾
PE6 [bar]	0,15 ... 6, elektrisch betätigt
Max. Druckhysterese	[bar] 0,4 bei Druckregelbereich/Betätigung D6/D7/D8/PO
	[bar] 0,04 bei Druckregelbereich/Betätigung PE6
Druckanzeige	mit Manometer

1) Dabei erforderlich $P_1 = P_2 + 1$ bar.

- - Hinweis: Dieses Produkt entspricht ISO 1179-1 und ISO 228-1.

Druckregelventile MS12-LR, Baureihe MS

Datenblatt

FESTO

Durchflusswerte			
Druckregelbereich/Betätigung	D6/D7/D8/PO ¹⁾	PE6 ²⁾	
Normalnenndurchfluss $q_{nN}^{3)}$ [l/min]			
$q_{nN} 1 \rightarrow 2$	G1	13000	12000
	G1¼	13500	12500
	G1½	16000	15000
	G2	22000	21000
Durchfluss Sekundärentlüftung [l/min]			
$q_n 2 \rightarrow 3$	≤ 600	≤ 600	

- 1) Gemessen bei $p_1 = 10$ bar und $p_2 = 6$ bar, $\Delta p = 0,5$ bar
- 2) Gemessen bei $p_1 = 7$ bar und $p_2 = 6$ bar, $\Delta p = 0,5$ bar
- 3) Abhängig von gewählter Anschlussplatte, muss als Zubehör separat bestellt werden → Internet: ms12-ag

Elektrische Daten (nur Druckregelbereich/Betätigung PE6)		
Betriebsspannungsbereich	[V DC]	21,6 ... 26,4
Nennbetriebsspannung	[V DC]	24
Restwelligkeit	[%]	10
Signalbereich Analogereingang	[V]	0 ... 10
Max. Stromaufnahme	[A]	0,15
Max. elektrische Leistungsaufnahme	[W]	3,6
Schutzart		IP65

Betriebs- und Umweltbedingungen			
Druckregelbereich/Betätigung	D6/D7/D8/PO	PE6	
Betriebsdruck	[bar]	0,8 ... 21	1,15 ... 8
Betriebsmedium		Druckluft nach ISO 8573-1:2010 [7:4:4]	
Umgebungstemperatur	[°C]	-10 ... +60	+10 ... +50
Mediumtemperatur	[°C]	-10 ... +60	+10 ... +50
Lagertemperatur	[°C]	-10 ... +60	
Korrosionsbeständigkeit	KBK ¹⁾	2	
CE-Zeichen (siehe Konformitätserklärung) ³⁾			nach EU-EMV-Richtlinie ²⁾
KC-Zeichen			KC-EMV

- 1) Korrosionsbeständigkeitsklasse KBK 2 nach Festo Norm FN 940070
Mäßige Korrosionsbeanspruchung. Innenraumanwendung bei der Kondensation auftreten darf. Außenliegende sichtbare Teile mit vorrangig dekorativer Anforderung an die Oberfläche, die in direktem Kontakt zur umgebenden industriellen Atmosphäre stehen.
- 2) Bitte entnehmen Sie den Nutzungsbereich der EG-Konformitätserklärung: www.festo.com/sp → Zertifikate.
Im Falle von Nutzungsbeschränkungen der Geräte in Wohn-, Geschäfts- und Gewerbebereichen, sowie Kleinbetrieben, können weitere Maßnahmen zur Reduzierung der Störaussendung erforderlich sein.
- 3) Weitere Informationen www.festo.com/sp → Zertifikate.

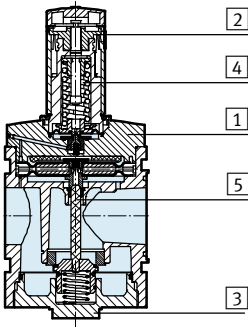
Gewichte [g]	
Druckregelventil	4000
Druckregelventil mit Drehknopf mit integriertem Schloss E11	4300

Druckregelventile MS12-LR, Baureihe MS

Datenblatt

Werkstoffe

Funktionschnitt



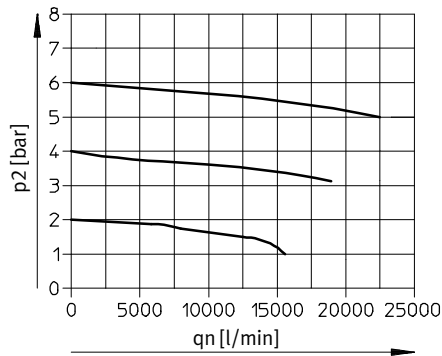
Druckregelventil

1	Gehäuse	Aluminium-Druckguss
2	Drehknopf	PA-verstärkt, POM
	Drehknopf mit integriertem Schloss E11	Aluminium-Knetlegierung
3	Deckel unten	Aluminium-Knetlegierung
4	Feder	Federstahl
5	Ventilstößel	Aluminium-Knetlegierung, NBR, hochlegierter Stahl rostfrei
-	Dichtungen, Membran	NBR
	Werkstoffhinweis	RoHS konform Kupfer- und PTFE-frei nur mit Verschlussblende VS

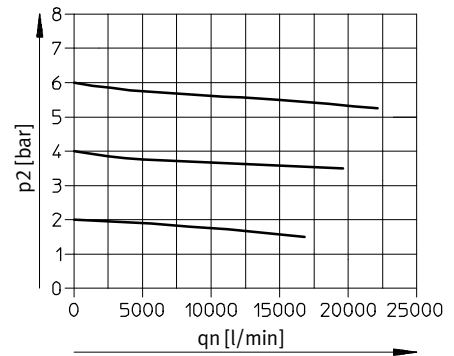
Normaldurchfluss q_n in Abhängigkeit vom Ausgangsdruck p_2 (nur MS12-LR-...-D6/D7/D8/PO)

mit Anschlussplatte MS12-AGF
Pneumatischer Anschluss G1

Eingangsdruck $p_1 = 10$ bar

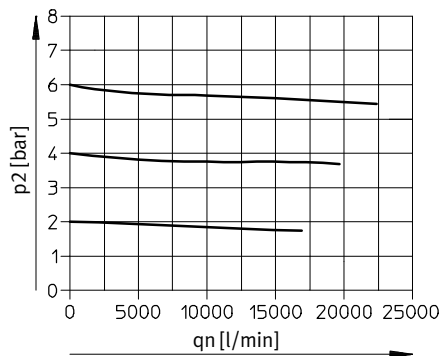


mit Anschlussplatte MS12-AGG
Pneumatischer Anschluss G1¼

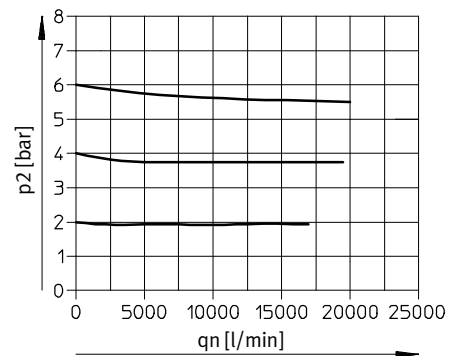


mit Anschlussplatte MS12-AGH
Pneumatischer Anschluss G1½

Eingangsdruck $p_1 = 10$ bar



mit Anschlussplatte MS12-AGI
Pneumatischer Anschluss G2



Druckregelventile MS12-LR, Baureihe MS

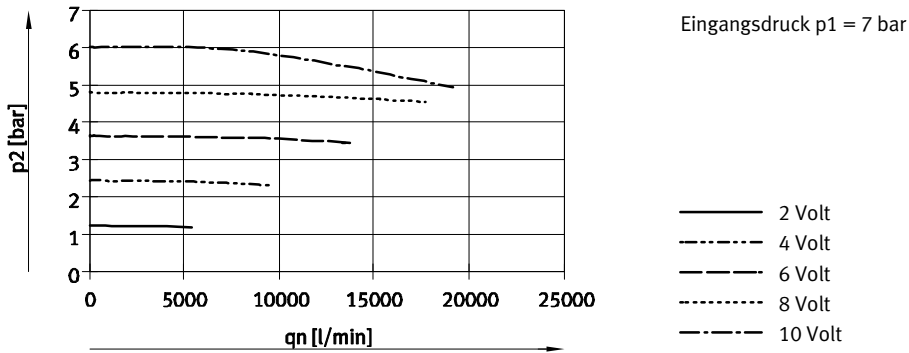
Datenblatt

FESTO

Normaldurchfluss q_n in Abhängigkeit vom Ausgangsdruck p_2 (nur MS12-LR-...-PE6)

mit Anschlussplatte MS12-AGH

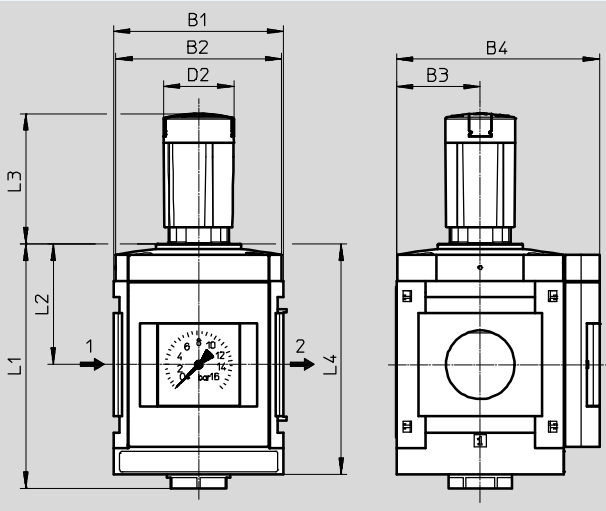
Pneumatischer Anschluss G1½



Abmessungen – Grundtyp

Download CAD-Daten → www.festo.com

Druckregelbereich D6/D7/D8, manuell betätigt,
Modul ohne Anschlussgewinde, ohne Anschlussplatte G,
integriertes MS-Manometer mit Standard-Skala,
Drehknopf lang mit Arretierung, mit Zubehör schließbar LD-AS



Typ	B1	B2	B3	B4	D2 Ø	L1	L2	L3	L4
MS12-LR-...-D6/D7/D8	124	122	61	148	51,2	178	88	95	168

Druckregelventile MS12-LR, Baureihe MS

Datenblatt

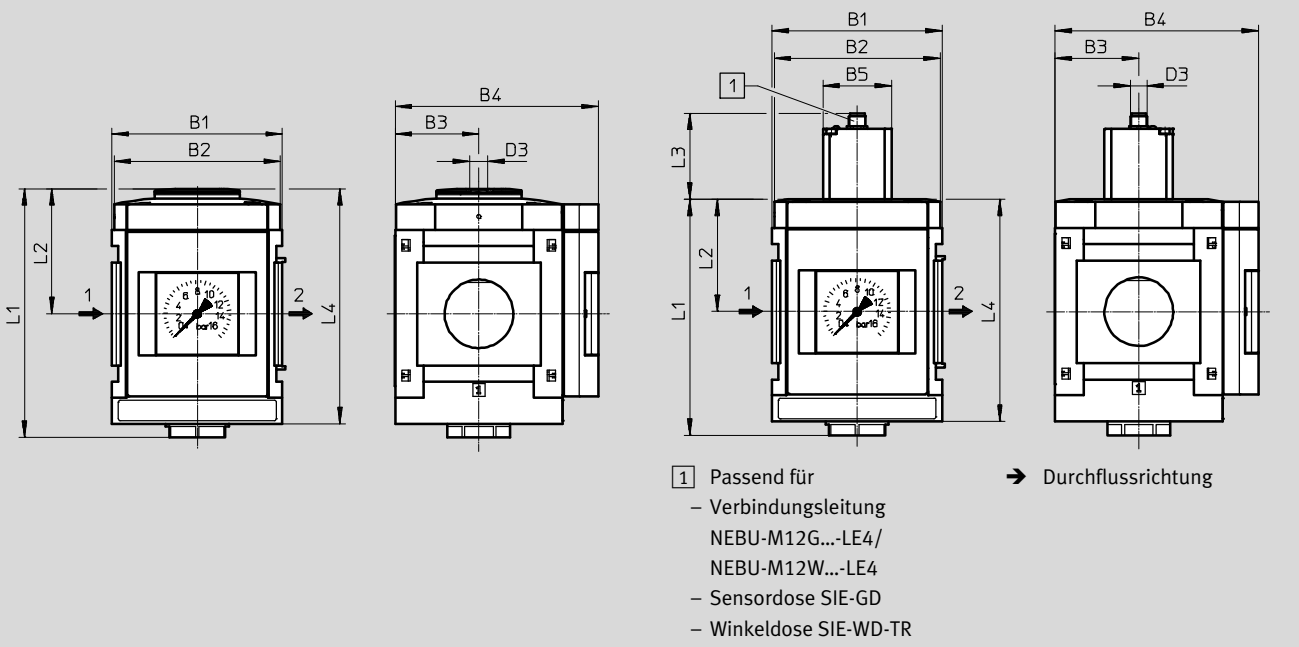
FESTO

Abmessungen – Druckregelbereich

Download CAD-Daten → www.festo.com

Druckregelbereich PO, pneumatisch betätigt,
Modul ohne Anschlussgewinde, ohne Anschlussplatte G,
integriertes MS-Manometer mit Standard-Skala

Druckregelbereich PE6, elektrisch betätigt,
Modul ohne Anschlussgewinde, ohne Anschlussplatte G,
integriertes MS-Manometer mit Standard-Skala



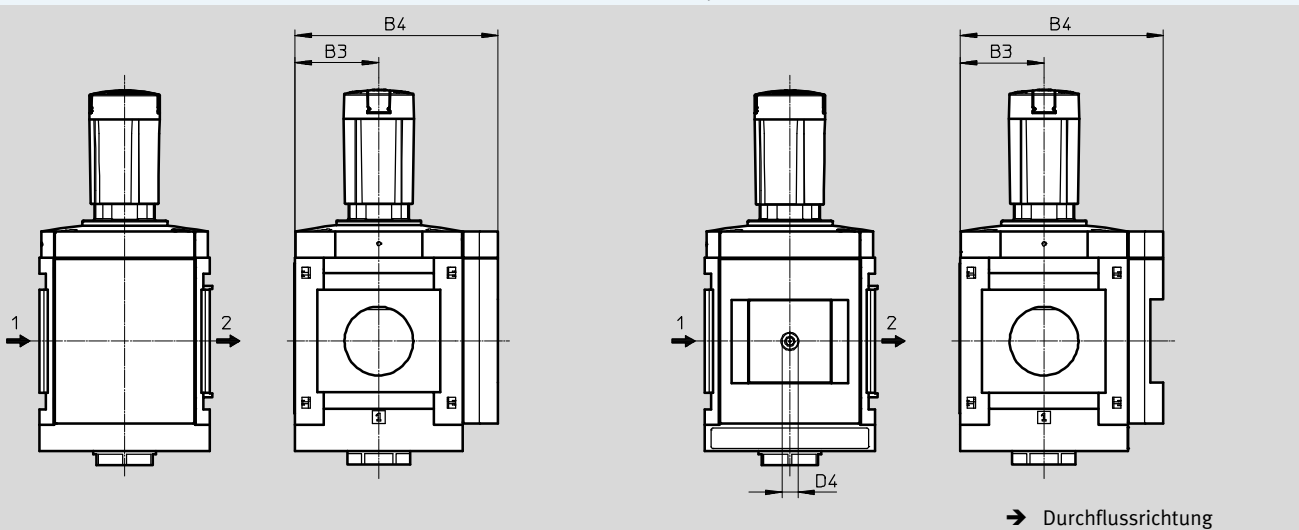
Typ	B1	B2	B3	B4	B5	D3	L1	L2	L3	L4
MS12-LR-...-PO	124	122	61	148	–	G¼	181	91	–	171
MS12-LR-...-PE6					50	M12	172	82	62,7	162

Abmessungen – Manometeralternativen

Download CAD-Daten → www.festo.com

Verschlussblende VS

Adapter A4 für EN-Manometer ¼, ohne Manometer



Typ	B3	B4	D4
MS12-LR-...-VS	61	148	–
MS12-LR-...-A4	61	148	G¼

– Hinweis: Dieses Produkt entspricht ISO 1179-1 und ISO 228-1.

Druckregelventile MS12-LR, Baureihe MS

Datenblatt

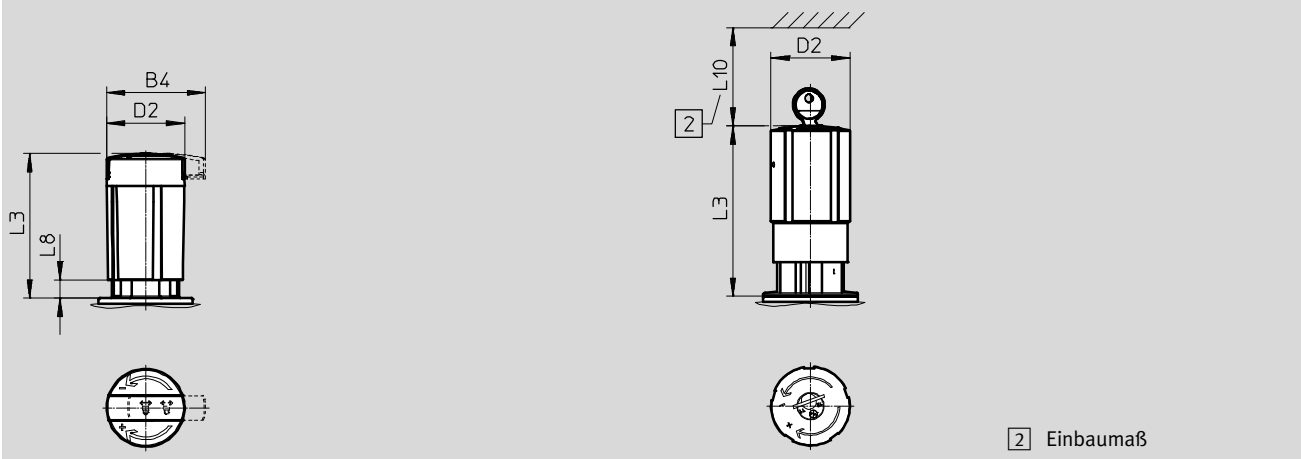
FESTO

Abmessungen – Drehknopf

Download CAD-Daten → www.festo.com

Drehknopf lang mit Arretierung, mit Zubehör schließbar LD-AS

Drehknopf mit integriertem Schloss E11



Typ	B4	D2 Ø	L3	L8	L10
MS12-LR-...-LD-AS	64,4	51,2	95	12	–
MS12-LR-...-E11	–	51,8	112	–	60

Bestellangaben

Baugröße	Teile-Nr.	Typ
Druckregelbereich 0,5 ... 12 bar, manuell betätigt, integriertes MS-Manometer mit Standard-Skala, Anzeigeeinheit [bar], Drehknopf lang mit Arretierung, mit Zubehör schließbar		
MS12	537148	MS12-LR-G-D7-LD-AS
Druckregelbereich 0,5 ... 16 bar, pneumatisch betätigt, integriertes MS-Manometer mit Standard-Skala, Anzeigeeinheit [bar]		
MS12	541680	MS12-LR-G-PO
Druckregelbereich 0,15 ... 6 bar, elektrisch betätigt, integriertes MS-Manometer mit Standard-Skala, Anzeigeeinheit [bar]		
MS12	564888	MS12-LR-G-PE6

Druckregelventile MS12-LR, Baureihe MS

Bestellangaben – Produktbaukasten

Bestelltabelle					
Rastermaß	[mm]	124	Bedingungen	Code	Eintrag Code
M	Baukasten-Nr.	535021			
	Baureihe	Standard		MS	MS
	Baugröße	12		12	12
	Funktion	Druckregelventil		-LR	-LR
	Pneumatischer Anschluss	Anschlussplatte G1		-AGF	
		Anschlussplatte G1¼		-AGG	
		Anschlussplatte G1½		-AGH	
		Anschlussplatte G2		-AGI	
		Modul ohne Anschlussgewinde, ohne Anschlussplatte		-G	
	Druckregelbereich/ Betätigung	0,3 ... 7 bar, manuell betätigt		-D6	
		0,5 ... 12 bar, manuell betätigt		-D7	
		0,5 ... 16 bar, manuell betätigt		-D8	
		Max. 16 bar, pneumatisch betätigt (Druckbereich wird durch Vorsteuerregler bestimmt)	<input type="checkbox"/> 1 <input type="checkbox"/> 2	-PO	
		0,15... 6 bar, elektrisch betätigt (Vorsteuerung durch Proportional-Druckregelventil)	<input type="checkbox"/> 1 <input type="checkbox"/> 2	-PE6	
O	Manometeralternativen	Verschlussblende		-VS	
		Adapter für EN-Manometer ¼, ohne Manometer		-A4	
	Alternative Manometerskalierung	psi	<input type="checkbox"/> 3	-PSI	
		MPa	<input type="checkbox"/> 3	-MPA	
	Drehknopfalternative	Langer Drehknopf	<input type="checkbox"/> 2	-LD	
M	Abschließbarkeit	Ohne	<input type="checkbox"/> 4		
		Mit Zubehör abschließbar	<input type="checkbox"/> 5	-AS	
		Mit integriertem Schloss		-E11	
O	Befestigungsart	Befestigungswinkel Grundauführung	<input type="checkbox"/> 6	-WP	
	Durchflussrichtung	Durchflussrichtung von rechts nach links		-Z	

- 1 PO, PE6** Nicht mit Drehknopfalternative LD
Nicht mit Abschließbarkeit AS
- 2 PO, PE6, LD** Nicht mit Abschließbarkeit E11
- 3 PSI, MPA** Nicht mit Manometeralternativen VS, A4
- 4** Muss gewählt werden, wenn Druckregelbereich/Betätigung PO, PE6 gewählt wird
Nicht mit Druckregelbereich/Betätigung D6, D7, D8
Nicht mit Drehknopfalternative LD
- 5 AS** Nur mit Drehknopfalternative LD
- 6 WP** Nur mit Anschlussplatte AGF, AGG, AGH oder AGI

- M** Mindestangaben
- O** Optionen

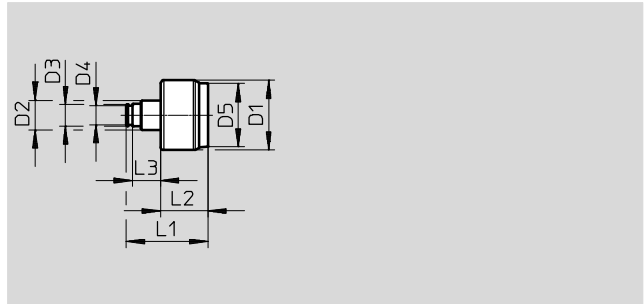
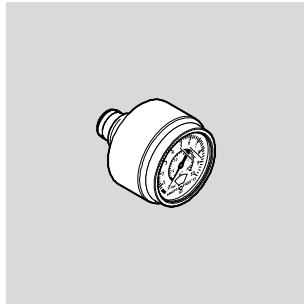
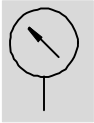
Übertrag Bestellcode

535021 **MS** **12** - **LR** - - - - - - - - - - -

Druckregelventile MS2-LR, Baureihe MS

Zubehör

Manometer PAGN



Abmessungen							
D1	D2	D3	D4	D5	L1	L2	L3
∅		∅	∅	∅			
			±0,05				
23	G $\frac{1}{8}$	7,1	6,2	20,8	26,8	15,5	9,3

Allgemeine Technische Daten		
Nenngröße	23	
Pneumatischer Anschluss	G $\frac{1}{8}$ mit Dichtring	
Betriebsmedium	inerte Gase neutrale Flüssigkeiten	
Hinweis zum Betriebs-/ Steuermedium	kein Sauerstoff kein Azetylen	
Konstruktiver Aufbau	Rohrfeder-Manometer	
Befestigungsart	Leitungseinbau	
Anschlusslage	Rückseite zentrisch	
Umgebungstemperatur	[°C]	-5 ... +50
Mediumtemperatur	[°C]	-5 ... +50 ¹⁾
Lagertemperatur	[°C]	-5 ... +50
Messgenauigkeit Klasse	4	
Faktor Dauerbelastung	0,75	
Faktor Wechselbelastung	0,6	
Schutzart	IP44	
Gewicht	[g]	6

1) Bei Verwendung einer Mediumtemperatur unter 0 °C ist auf trockenes Betriebsmedium zu achten.

Werkstoffe	
Gehäuse	ABS (Farbe: schwarz)
Sichtscheibe	PMMA
Einschraubzapfen	ABS-verstärkt
Vom Medium berührte Werkstoffe	ABS-verstärkt, Messing
Werkstoff-Hinweis	RoHS konform

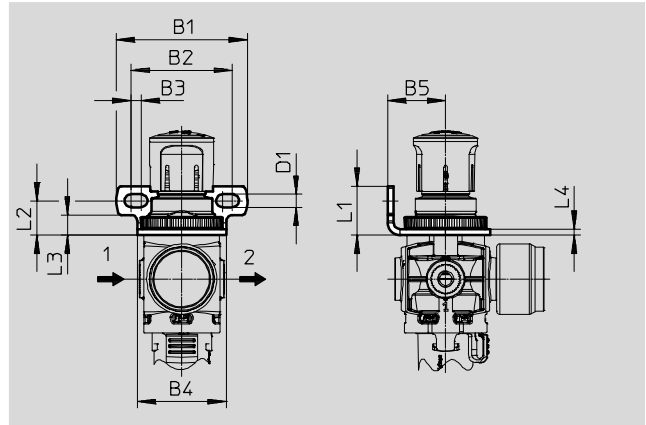
Bestellangaben					
Nenngröße	Pneumatischer Anschluss	Betriebsdruck	Anzeigebereich		Teile-Nr. Typ
			Außenskala	Innenskala	
23	G $\frac{1}{8}$ mit Dicht-ring	0 ... 10 bar	0 ... 10 bar	0 ... 145 psi	8088991 PAGN-23-10-G18S
		0 ... 1 MPa	0 ... 1 MPa	–	8088992 PAGN-23-1M-G18S

Druckregelventile MS2-LR, Baureihe MS

Zubehör

Befestigungswinkel MS2-WR

- zur Wandmontage
- für Filterregler, Druckregler
- Rändelmutter im Lieferumfang enthalten



Abmessungen

B1	B2	B3	B4	B5	D1	L1	L2	L3	L4
±0,2			±0,15		±0,1		±0,5		
43	33,3	3,3	29,2	19	4,2	16	11,3	6,6	2

Werkstoffe

Befestigungswinkel	Stahl
Werkstoff-Hinweis:	RoHS konform

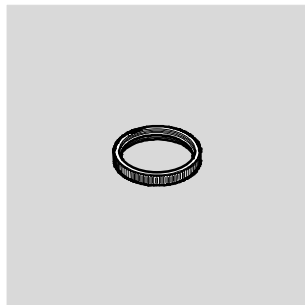
Bestellangaben

Baugröße	KBK ¹⁾	Gewicht [g]	Teile-Nr.	Typ
MS2	1	14,6	8087978	MS2-WR

1) Korrosionsbeständigkeitsklasse KBK 1 nach Festo Norm FN 940070
Niedrige Korrosionsbeanspruchung. Trockene Innenraumanwendung bzw. Transport- und Lagerschutz. Gilt auch für Teile hinter Abdeckungen, im nicht sichtbaren Innenbereich, oder Teile die im Anwendungsfall abgedeckt sind (z. B. Antriebszapfen).

Mutter MS2-WRS

- zum Fronttafeleinbau



Werkstoffe

Werkstoff-Hinweis:	RoHS konform
--------------------	--------------

Bestellangaben

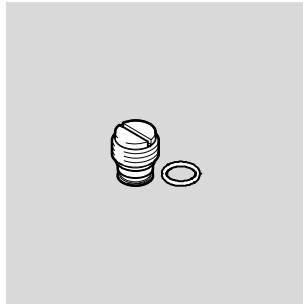
Baugröße	KBK ¹⁾	Gewicht [g]	Teile-Nr.	Typ
MS2	1	0,7	8098037	MS2-WRS

1) Korrosionsbeständigkeitsklasse KBK 1 nach Festo Norm FN 940070
Niedrige Korrosionsbeanspruchung. Trockene Innenraumanwendung bzw. Transport- und Lagerschutz. Gilt auch für Teile hinter Abdeckungen, im nicht sichtbaren Innenbereich, oder Teile die im Anwendungsfall abgedeckt sind (z. B. Antriebszapfen).

Druckregelventile MS2-LR, Baureihe MS

Zubehör

Verschlusschraube MS2-G18S



Werkstoffe	
Werkstoff-Hinweis:	RoHS konform


Bestellangaben				
Baugröße	KBK ¹⁾	Gewicht [g]	Teile-Nr.	Typ
MS2	1	4,6	8095766	MS2-G18S



1) Korrosionsbeständigkeitsklasse KBK 1 nach Festo Norm FN 940070
Niedrige Korrosionsbeanspruchung. Trockene Innenraumanwendung bzw. Transport- und Lagerschutz. Gilt auch für Teile hinter Abdeckungen, im nicht sichtbaren Innenbereich, oder Teile die im Anwendungsfall abgedeckt sind (z. B. Antriebszapfen).

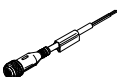

Druckregelventile MS-LR/LRB/LRP/LRPB/LRE, Baureihe MS

FESTO


Zubehör

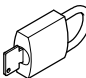
Bestellangaben – Manometer MA					
	Nenngröße	Pneumatischer Anschluss	Anzeigebereich		Teile-Nr. Typ
			[bar]	[psi]	
	Manometer MA, EN 837-1 Datenblätter → Internet: ma				
	40	R $\frac{1}{4}$	0 ... 16	0 ... 232	187080 MA-40-16-R $\frac{1}{4}$ -EN
		G $\frac{1}{4}$	0 ... 16	0 ... 232	183901 MA-40-16-G $\frac{1}{4}$ -EN
	Manometer MA, EN 837-1, mit Rot/Grün-Bereich Datenblätter → Internet: ma				
	40	R $\frac{1}{8}$	0 ... 16	–	525726 MA-40-16-R $\frac{1}{8}$ -E-RG
	50	R $\frac{1}{4}$	0 ... 16	–	525729 MA-50-16-R $\frac{1}{4}$ -E-RG
Präzisionsmanometer MAP, EN 837-1 Datenblätter → Internet: map					
40	R $\frac{1}{8}$	0 ... 1	0 ... 15	161126 MAP-40-1- $\frac{1}{8}$ -EN	
		0 ... 4	0 ... 58	162842 MAP-40-4- $\frac{1}{8}$ -EN	
		0 ... 6	0 ... 87	161127 MAP-40-6- $\frac{1}{8}$ -EN	
		0 ... 16	0 ... 232	161128 MAP-40-16- $\frac{1}{8}$ -EN	

Bestellangaben – Verbindungsleitung NEBU-M8					
	Elektrischer Anschluss	Anzahl Adern	Kabellänge [m]	Teile-Nr. Typ	
				Datenblätter → Internet: nebu	
	M8x1, Dose gerade	3	2,5	★ 541333	NEBU-M8G3-K-2.5-LE3
			5	★ 541334	NEBU-M8G3-K-5-LE3
	M8x1, Dose gewinkelt	3	2,5	★ 541338	NEBU-M8W3-K-2.5-LE3
			5	★ 541341	NEBU-M8W3-K-5-LE3

Bestellangaben – Verbindungsleitung NEBU-M12					
	Elektrischer Anschluss	Anzahl Adern	Kabellänge [m]	Teile-Nr. Typ	
				Datenblätter → Internet: nebu	
	M12x1, Dose gerade	4	2,5	★ 550326	NEBU-M12G5-K-2.5-LE4
			5	★ 541328	NEBU-M12G5-K-5-LE4
		5	2,5	541330	NEBU-M12G5-K-2.5-LE5
			5	541331	NEBU-M12G5-K-5-LE5
	M12x1, Dose gewinkelt	4	2,5	550325	NEBU-M12W5-K-2.5-LE4
			5	541329	NEBU-M12W5-K-5-LE4

Bestellangaben – Sensordose SIE-GD			
	Elektrischer Anschluss	Teile-Nr. Typ	
		Datenblätter → Internet: sie-gd	
	M12x1, 4-polig	18494	SIE-GD

Bestellangaben – Winkeldose SIE-WD			
	Elektrischer Anschluss	Teile-Nr. Typ	
		Datenblätter → Internet: sie-wd	
	M12x1, 4-polig	12956	SIE-WD-TR

Bestellangaben – Bügelschloss LRVS-D		
	Gewicht [g]	Teile-Nr. Typ
	120	193786 LRVS-D

Festo Kernprogramm

★ In der Regel versandbereit in 24 h ab Werk

☆ In der Regel versandbereit in 5 Tagen ab Werk