

# Konfektionierbare Steckverbinder, M16 8-polig

Datenblatt

FESTO

## Steckdose MPPE

- Für die Proportional-Druckregelventile MPPES

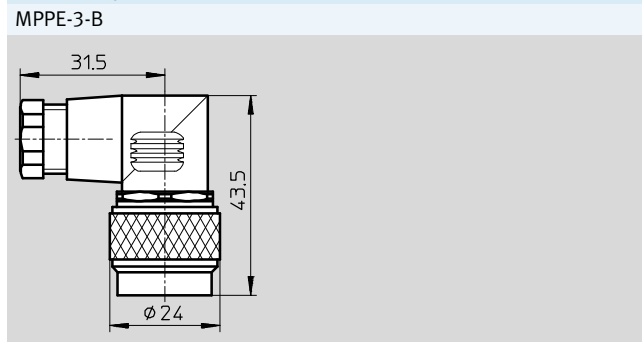


Allgemeine Technische Daten		
Elektrischer Anschluss		Dose gewinkelt
		8-polig
		lötbar
Betriebsspannungsbereich	[V DC]	max. 60
Strombelastbarkeit	[A]	5
Kabelverschraubung		Pg9
Zulässiger Kabel-Ø	[mm]	6 ... 8
Anschlussquerschnitt	[mm <sup>2</sup> ]	max. 0,75
Anschlusshäufigkeit		500
Befestigungsart		Überwurfmutter M16x0,75
Einbaulage		beliebig
Schutzart nach EN 60529		IP67 (montiert)

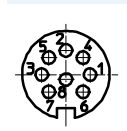
Werkstoffe	
Gehäuse	PA
Farbe Gehäuse	schwarz
Überwurfmutter	PA
Steckkontakte	Kupfer, verzinkt

Betriebs- und Umweltbedingungen	
Umgebungstemperatur	[°C] -30 ... +95

## Abmessungen Download CAD-Daten → [www.festo.com](http://www.festo.com)



## Pinbelegung



Bestellangaben			
Beschreibung	Gewicht	Teile-Nr.	Typ
Steckdose für die Proportional-Druckregelventile MPPES	65 g	161839	MPPE-3-B