

Befestigungselemente

FESTO



★ / ☆ Festo Kernprogramm
Deckt 80% ihrer Automatisierungsaufgaben ab

Weltweit: Immer lagerhaltig

Stark: Festo Qualität zum attraktiven Preis

Einfach: Erleichterte Beschaffung und Lagerhaltung

★ In der Regel versandbereit in 24 h ab Werk
Weltweit in 13 Service Centern auf Lager
Mehr als 2200 Produkte

★ In der Regel versandbereit in 5 Tagen ab Werk
Weltweit in 4 Service Centern für Sie montiert
Bis zu 6 x 10¹² Varianten pro Produktfamilie

Schauen Sie
nach dem
Stern!

Befestigungselemente

Auswahlhilfe



Befestigungselemente											
Kombinationsmöglichkeiten	Schwenkflansch										
	SNC	SNCB	SNCS	SNG	SNGB	SUA	SZB	SZSB	SNCL	→ Seite/ Internet	
Lagerbock											
LBN		-	-	-	-	-	■	-	■	■	4
LN		-	■	-	-	■	■	■	-	-	5
LNG		-	■	-	-	■	-	-	-	-	6
LBG		-	-	■	-	-	-	-	-	-	7
LSN		-	■	-	-	■	■	-	-	-	8
LSNG		■	-	-	■	-	-	-	-	-	9
LSNSG		■	-	-	■	-	-	-	-	-	10
LQG¹⁾		-	-	-	-	-	-	-	-	-	11
Gewindebolzen											
GBS		für Schwenkbefestigung von Antrieben – DSEU, ESEU (Ø 50/63 mm)								13	

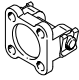
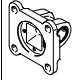
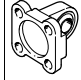
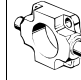


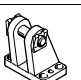
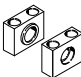
1) Kombinierbar mit Gelenkkopf SGS → www.festo.com.

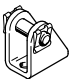
Kombinationsmöglichkeiten	Schwenkzapfen		Schwenkzapfen-Bausatz	→ Seite/ Internet	
	ZNCF	ZNG	DAMT		
Lagerstück					
LNZG		■	■	■	12




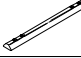



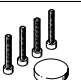

Befestigungselemente

Auswahlhilfe

FESTO

Befestigungselemente – Edelstahl					
Kombinationsmöglichkeiten	Schwenkflansch			Schwenkzapfen	→ Seite/Internet
	SNCB-R3	SNCL-R3	SNCS-R3	CRZNG	
					
Lagerbock					
CRLBN		-	■	-	4
CRLNG		■	-	-	6
LBG-R3		-	-	■	7
Lagerstück					
CRLNZG		-	-	■	12

Befestigungselemente – Edelstahl		
	Beschreibung	→ Seite/Internet
Lagerbock		
CRLBN	 für Schwenkbefestigung von Antrieben – CRDSNU (∅ 12 ... 25 mm)	4

Befestigungszubehör		
	Beschreibung	→ Seite/Internet
Nutenstein		
NST	 für Profilenuten bei Lineareinheiten, -antrieben und -achsen sowie Führungsachsen	14
NST-HMV	 für Mehrachssysteme	14
NSTL	 für Schlitten bei Linearantrieben und -achsen sowie Führungsachsen	15
NSTH	 für Schlitten bei Schwerlastführungen HD	15
Zentrierstift		
ZBS	 für Geräteschnittstellen bei Antrieben, Achsen und Greifern	16
Zentrierhülse		
ZBH	 für Geräteschnittstellen bei Antrieben, Achsen und Greifern	16
Verbindungshülse		
ZBV	 für Geräteschnittstellen bei Antrieben, Achsen und Greifern	17
Zentralbefestigung		
SLZZ	 für Geräteschnittstellen bei Antrieben und Achsen	18
Nutabdeckung		
ABP	 für Befestigungs- und Sensornuten	18

Lagerböcke LBN/CRLBN

Datenblatt

FESTO

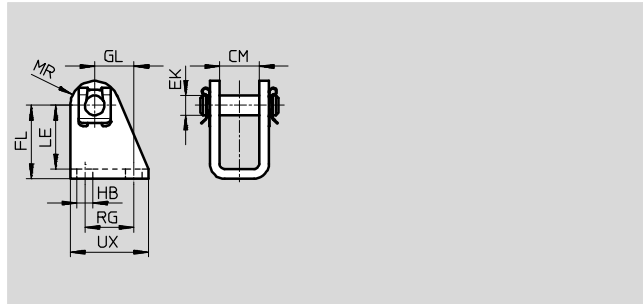
Lagerbock LBN

Werkstoff:

Stahl, verzinkt

Kupfer- und PTFE-frei

RoHS konform



Abmessungen und Bestellangaben													
für Ø	CM	EK Ø	FL	GL	HB Ø	LE	MR	RG	UX	KBK ¹⁾	Gewicht [g]	Teile-Nr.	Typ
[mm]													
8/10	8,1	4	24 +0,3/-0,2	13,8	4,5	21,5	5	12,5	20	1	20	6057	LBN-8/10
12/16	12,1	6	27 +0,3/-0,2	13	5,5	24	7	15	25	1	40	★ 6058	LBN-12/16
20/25	16,1	8	30 +0,4/-0,2	16	6,6	26	10	20	32	1	84	★ 6059	LBN-20/25
32	16,1	10	35 +0,4/-0,2	18,5	6,6	31	11	24	35	1	110	195860	LBN-32
40	18,1	12	40 +0,4/-0,2	24,5	9	35	13	30	45	1	191	195861	LBN-40
50/63	21,1	16	45 +0,5/-0,2	28	9	39	14	34	50	1	300	195862	LBN-50/63

1) Korrosionsbeständigkeitsklasse KBK 1 nach Festo Norm FN 940070

Niedrige Korrosionsbeanspruchung. Trockene Innenraumanwendung bzw. Transport- und Lagerschutz. Gilt auch für Teile hinter Abdeckungen, im nicht sichtbaren Innenbereich, oder Teile die im Anwendungsfall abgedeckt sind (z. B. Antriebszapfen).

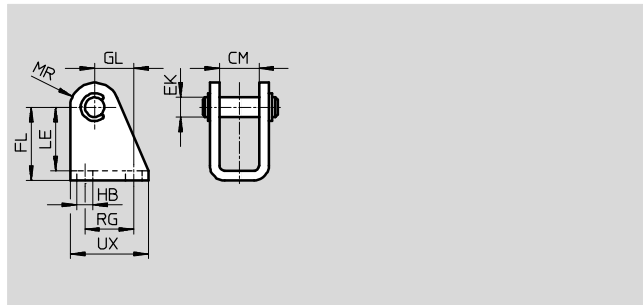
Lagerbock CRLBN, Edelstahl

Werkstoff:

Stahl, hochlegiert

Kupfer- und PTFE-frei

RoHS konform



Abmessungen und Bestellangaben													
für Ø	CM	EK Ø	FL	GL	HB	LE	MR	RG	UX	KBK ¹⁾	Gewicht [g]	Teile-Nr.	Typ
[mm]													
12/16	12,1	6	27 +0,3/-0,2	13	5,5	24	7	15	25	4	39	161862	CRLBN-12/16
20/25	16,1	8	30 +0,4/-0,2	16	6,6	26	10	20	32	4	82	161863	CRLBN-20/25
32	16,1	10	35 +0,4/-0,2	18,5	6,6	31	11	24	35	4	106	195866	CRLBN-32
40	18,1	12	40 +0,4/-0,2	24,5	9	35	13	30	45	4	185	195867	CRLBN-40
50/63	21,1	16	45 +0,5/-0,2	28	9	39	14	34	50	4	293	195868	CRLBN-50/63

1) Korrosionsbeständigkeitsklasse KBK 4 nach Festo Norm FN 940070

Besonders starke Korrosionsbeanspruchung. Freibwitterung unter schweren korrosiven Bedingungen. Teile im Bereich aggressiver Medien, z. B. Lebensmittel- oder chemische Industrie. Diese Anwendungen sind ggf. durch Sonderprüfungen (→ auch FN 940082) mit entsprechenden Medien abzusichern.

Festo Kernprogramm

★ In der Regel versandbereit in 24 h ab Werk

☆ In der Regel versandbereit in 5 Tagen ab Werk

Lagerböcke LN

Datenblatt

FESTO

Lagerbock LN

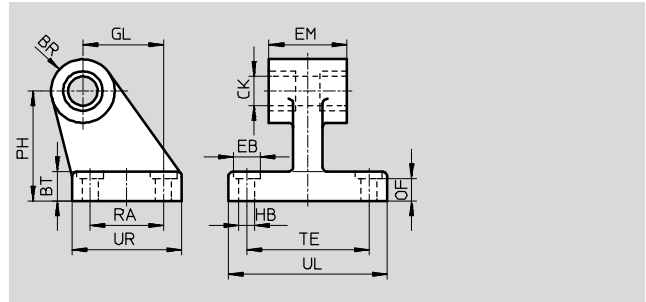
Werkstoff:

Ø 32 ... 50: Stahl, hochlegiert

Ø 63 ... 320: Kugelgraphitguss

Kupfer- und PTFE-frei

RoHS konform



Abmessungen und Bestellangaben																	
für Ø	BR	BT	CK	EB	EM	GL	HB	OF	PH	RA	TE	UL	UR	KBK ¹⁾	Gewicht	Teile-Nr.	Typ
[mm]			Ø	Ø			Ø								[g]		
			H13	H13			H13										
32	10	8	10 H9	–	25,8 ^{-0,4}	21	5,5	–	32	18	38	51	31	2	149	5147	LN-32
40	11	10	12 H9	–	27,8 ^{-0,4}	24	5,5	–	36	22	41	54	35	2	192	5148	LN-40
50	12	12	12 H9	–	31,8 ^{-0,4}	33	6,6	–	45	30	50	65	45	2	323	5149	LN-50
63	14,5	12	16 H8	15	40 c11	37	6,6	10,8	50	35	52	67	51	1	545	5150	LN-63
80	14,5	14	16 H8	20	50 c11	47	9	12,7	63	40	66	86	60	1	877	5151	LN-80
100	18,5	15	20 H8	20	60 c11	55	9	13,7	71	50	76	96	70	1	1234	5152	LN-100
125	22	20	25 H8	20	70 c11	70	11	18,6	90	60	94	124	90	1	2632	9036	LN-125
160	31	25	30 H8	20	90 c11	97	14	23,6	115	88	118	156	126	1	6234	9037	LN-160
200	31	30	30 H8	26	90 c11	105	16	28,5	135	90	122	162	130	1	8678	9038	LN-200
250	38,5	35	40 H8	33	110 c11	128	22	33,5	165	110	150	200	160	1	14385	9039	LN-250
320	44,5	40	45 H8	40	120 c11	150	26	38,3	200	122	170	234	186	1	22404	9040	LN-320

- 1) Korrosionsbeständigkeitsklasse KBK 1 nach Festo Norm FN 940070
 Niedrige Korrosionsbeanspruchung. Trockene Innenraumanwendung bzw. Transport- und Lagerschutz. Gilt auch für Teile hinter Abdeckungen, im nicht sichtbaren Innenbereich, oder Teile die im Anwendungsfall abgedeckt sind (z. B. Antriebszapfen).
 Korrosionsbeständigkeitsklasse KBK 2 nach Festo Norm FN 940070
 Mäßige Korrosionsbeanspruchung. Innenraumanwendung bei der Kondensation auftreten darf. Außenliegende sichtbare Teile mit vorrangig dekorativer Anforderung an die Oberfläche, die in direktem Kontakt zur umgebenden industriellen Atmosphäre stehen.

Lagerböcke LNG/CRLNG

Datenblatt

FESTO

Lagerbock LNG

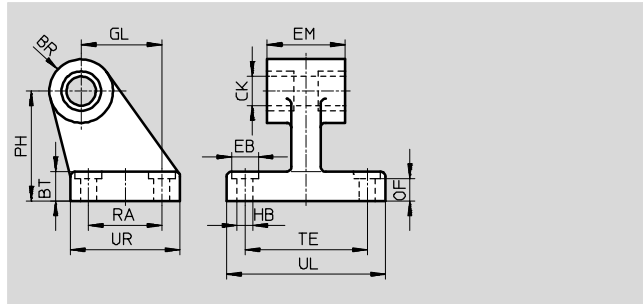
Werkstoff:

Ø 32 ... 50: Stahl, hochlegiert

Ø 63 ... 200: Kugelgraphitguss

Kupfer- und PTFE-frei

RoHS konform



Abmessungen und Bestellangaben

für Ø	BR	BT	CK	EB	EM	GL	HB	OF	PH	RA	TE	UL	UR	KBK ¹⁾	Gewicht	Teile-Nr.	Typ
[mm]			Ø D11	Ø H13			Ø H13								[g]		
32	10	8	10	–	25,8 ^{-0,4}	21	6,6	–	32	18	38	51	31	2	133	★ 33890	LNG-32
40	11	10	12	–	27,8 ^{-0,4}	24	6,6	–	36	22	41	54	35	2	161	★ 33891	LNG-40
50	12	12	12	–	31,8 ^{-0,4}	33	9	–	45	30	50	65	45	2	281	★ 33892	LNG-50
63	15	12	16	15	40 ^{c11}	37	9	10,8	50	35	52	67	50	1	486	★ 33893	LNG-63
80	15	14	16	18	50 ^{c11}	47	11	12,7	63	40	66	86	60	1	805	★ 33894	LNG-80
100	19	15	20	18	60 ^{c11}	55	11	13,7	71	50	76	96	70	1	1141	33895	LNG-100
125	22	20	25	20	70 ^{c11}	70	14	18,6	90	60	94	124	90	1	2545	33896	LNG-125
200	31	30	30	26	90 ^{c11}	105	18	28,5	135	90	122	162	130	1	8630	33898	LNG-200

1) Korrosionsbeständigkeitsklasse KBK 1 nach Festo Norm FN 940070

Niedrige Korrosionsbeanspruchung. Trockene Innenraumanwendung bzw. Transport- und Lagerschutz. Gilt auch für Teile hinter Abdeckungen, im nicht sichtbaren Innenbereich, oder Teile die im Anwendungsfall abgedeckt sind (z. B. Antriebszapfen).

Korrosionsbeständigkeitsklasse KBK 2 nach Festo Norm FN 940070

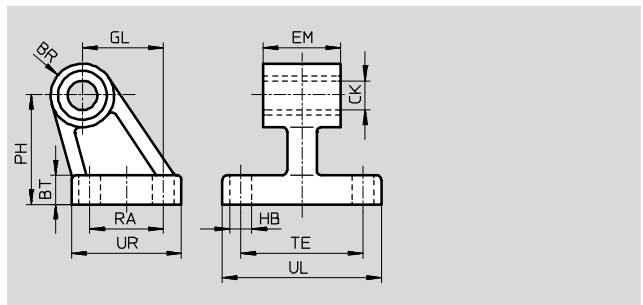
Mäßige Korrosionsbeanspruchung. Innenraumanwendung bei der Kondensation auftreten darf. Außenliegende sichtbare Teile mit vorrangig dekorativer Anforderung an die Oberfläche, die in direktem Kontakt zur umgebenden industrietypischen Atmosphäre stehen.

Lagerbock CRLNG, Edelstahl

Werkstoff:

Edelstahlguss

Kupfer- und PTFE-frei



Abmessungen und Bestellangaben

für Ø	BR	BT	CK	EM	GL	HB	PH	RA	TE	UL	UR	KBK ¹⁾	Gewicht	Teile-Nr.	Typ
[mm]			Ø D11	–0,4		Ø H13							[g]		
32	10	8	10	25,8	21	6,6	32	18	38	51	31	4	133	161840	CRLNG-32
40	11	10	12	27,8	24	6,6	36	22	41	54	35	4	161	161841	CRLNG-40
50	12	12	12	31,8	33	9	45	30	50	65	45	4	281	161842	CRLNG-50
63	15	12	16	39,8	37	9	50	35	52	67	50	4	370	161843	CRLNG-63
80	15	14	16	49,8	47	11	63	40	66	86	60	4	562	161844	CRLNG-80
100	19	15	20	59,8	55	11	71	50	76	96	70	4	915	161845	CRLNG-100
125	22	20	25	69,8	70	14	90	60	94	124	90	4	2539	176951	CRLNG-125

1) Korrosionsbeständigkeitsklasse KBK 4 nach Festo Norm FN 940070

Besonders starke Korrosionsbeanspruchung. Freibewitterung unter schweren korrosiven Bedingungen. Teile im Bereich aggressiver Medien, z. B. Lebensmittel- oder chemische Industrie. Diese Anwendungen sind ggf. durch Sonderprüfungen (→ auch FN 940082) mit entsprechenden Medien abzusichern.

Festo Kernprogramm

★ In der Regel versandbereit in 24 h ab Werk

☆ In der Regel versandbereit in 5 Tagen ab Werk

Lagerböcke LBG

Datenblatt

FESTO

Lagerbock LBG/LBG-...-R3

Der Lagerbolzen ist mit einem Spannstift gegen Verdrehen gesichert.

Werkstoff:

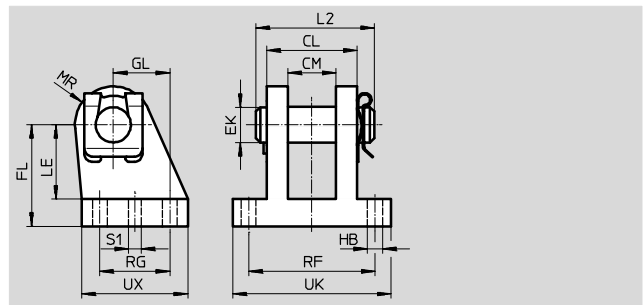
LBG 32 ... 63: Edelstahlguss

LBG 80 ... 125: Kugelgraphitguss

LBG-...-R3: hochlegierter Stahl, rostfrei

Kupfer- und PTFE-frei

RoHS konform



Abmessungen und Bestellangaben														
für Ø	CL	CM	EK	FL	GL	HB	L2	LE	MR	RF	RG	S1	UK	UX
[mm]			Ø			Ø						Ø		
32	28	14,1	10	32	16	6,8	35	24	12	42	20	4,8	56	36
40	30	16,1	12	36	20	6,8	39	26	14	44	26	5,8	58	41,5
50	40	21,1	16	45	25	9,2	50	33	15	56	31	5,8	70	47
63	40	21,1	16	50	25	9,2	50	38	17	56	31	7,8	70	49
80	50	25,1	20	63	30	11	60	49	17	70	36	7,8	89	55
100	50	25,1	20	71	41	11	60	56	20	70	46	9,8	89	65
125	80	37,2	30	90	60	14	89	70	25	106	70	11,8	128	96

für Ø	Grundtyp	Gewicht	Teile-Nr.	Typ	R3 – Hoher Korrosionsschutz			
					KBK ¹⁾	Gewicht	Teile-Nr.	Typ
[mm]	KBK ¹⁾	[g]			[g]			
32	2	220	31761	LBG-32	3	220	2078790	LBG-32-R3
40	2	300	31762	LBG-40	3	300	2078792	LBG-40-R3
50	2	540	31763	LBG-50	3	540	2078794	LBG-50-R3
63	2	580	31764	LBG-63	3	580	2078795	LBG-63-R3
80	1	1050	31765	LBG-80	3	1050	2078797	LBG-80-R3
100	1	1375	31766	LBG-100	3	1375	2078799	LBG-100-R3
125	1	4140	31767	LBG-125	3	4140	2078837	LBG-125-R3

- 1) Korrosionsbeständigkeitsklasse KBK 1 nach Festo Norm FN 940070
 Niedrige Korrosionsbeanspruchung. Trockene Innenraumanwendung bzw. Transport- und Lagerschutz. Gilt auch für Teile hinter Abdeckungen, im nicht sichtbaren Innenbereich, oder Teile die im Anwendungsfall abgedeckt sind (z. B. Antriebszapfen).
 Korrosionsbeständigkeitsklasse KBK 2 nach Festo Norm FN 940070
 Mäßige Korrosionsbeanspruchung. Innenraumanwendung bei der Kondensation auftreten darf. Außenliegende sichtbare Teile mit vorrangig dekorativer Anforderung an die Oberfläche, die in direktem Kontakt zur umgebenden industriellen Atmosphäre stehen.
 Korrosionsbeständigkeitsklasse KBK 3 nach Festo Norm FN 940070
 Starke Korrosionsbeanspruchung. Freibewitterung unter gemäßigten korrosiven Bedingungen. Außenliegende sichtbare Teile im direkten Kontakt zur umgebenden industriellen Atmosphäre mit vorrangig funktioneller Anforderung an die Oberfläche.

Lagerböcke LSN

Datenblatt

FESTO

Lagerbock LSN

mit sphärischer Lagerung

Werkstoff:

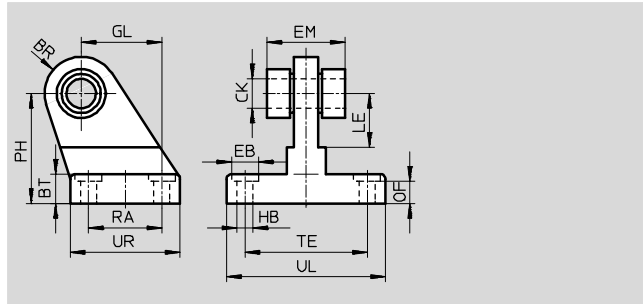
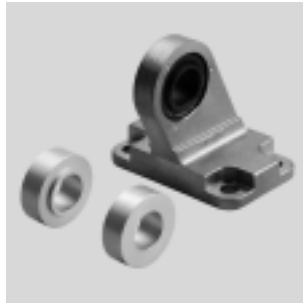
Ø 32 ... 50: Stahl, hochlegiert

Ø 63 ... 320: Kugelgraphitguss

Ø 32 ... 200: Kupfer- und PTFE-

frei

RoHS konform



Abmessungen und Bestellangaben

für Ø	BR	BT	CK Ø	EB Ø	EM	GL	HB Ø	LE	OF
[mm]	-1								
32	13	10	10 -0,008	10	25,8	21	5,5	16	4,5
40	15	10	12 -0,008	10	27,8	24	5,5	20	4,3
50	15	12	12 -0,008	11	31,8	33	6,6	22	5,2
63	20	12	16 -0,008	11	39,8	37	6,6	30	5,2
80	20	14	16 -0,008	15	49,8	47	9	31	5
100	24	15	20 -0,010	15	59,8	55	9	38	6
125	33	20	25 -0,010	22	69,8	70	11	-	18
160	36	25	30 -0,010	26	89,8	97	13,5	-	22
200	36	30	30 -0,010	30	89,8	105	16	-	27
250	43	35,5	40 -0,010	40	109,5	128	22	-	32
320	54	40,7	45 -0,010	48	119,8	150	26	-	37

für Ø	PH	RA	TE	UL	UR	KBK ¹⁾	Gewicht [g]	Teile-Nr.	Typ
[mm]	±0,5								
32	32	18	38	51	31	2	162	5561	LSN-32
40	36	22	41	54	35	2	219	5562	LSN-40
50	45	30	50	65	45	2	366	5563	LSN-50
63	50	35	52	67	50	1	471	5564	LSN-63
80	63	40	66	86	60	1	753	5565	LSN-80
100	71	50	76	96	70	1	1169	5566	LSN-100
125	90	60	94	124	90	1	2705	6987	LSN-125
160	115	88	118	156	126	1	5656	6988	LSN-160
200	135	90	122	162	130	1	7389	6989	LSN-200
250	165	110	150	200	160	1	13386	6990	LSN-250
320	200	122	170	234	186	1	21620	6991	LSN-320

1) Korrosionsbeständigkeitsklasse KBK 1 nach Festo Norm FN 940070

Niedrige Korrosionsbeanspruchung. Trockene Innenraumanwendung bzw. Transport- und Lagerschutz. Gilt auch für Teile hinter Abdeckungen, im nicht sichtbaren Innenbereich, oder Teile die im Anwendungsfall abgedeckt sind (z. B. Antriebszapfen).

Korrosionsbeständigkeitsklasse KBK 2 nach Festo Norm FN 940070

Mäßige Korrosionsbeanspruchung. Innenraumanwendung bei der Kondensation auftreten darf. Außenliegende sichtbare Teile mit vorrangig dekorativer Anforderung an die Oberfläche, die in direktem Kontakt zur umgebenden industriellen Atmosphäre stehen.

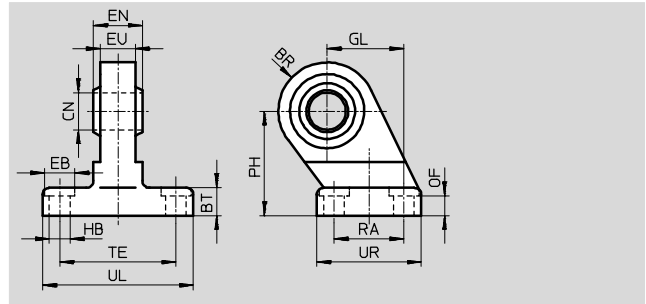
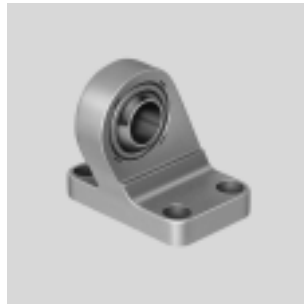
Lagerböcke LSNG

Datenblatt

FESTO

Lagerbock LSNG
mit sphärischer Lagerung

Werkstoff:
 Ø 32 ... 50:
 Stahl, hochlegiert
 Ø 63 ... 200:
 Kugelgraphitguss
 RoHS konform



Abmessungen und Bestellangaben									
für Ø	BR	BT	CN	EB	EN	EU	GL	HB	OF
[mm]			Ø	Ø	-0,1	-0,2	js14	Ø	
				+0,5				H13	
32	15	10 ±0,2	10 +0,013	-	14	10,5	21	6,6	8,5 +0,8
40	17	10 ±0,2	12 +0,015	-	16	12	24	6,6	8,5 +0,8
50	20	12 ±0,2	16 +0,015	-	21	15	33	9	10,5 +0,8
63	21+1,5/-0,5	12 ±0,6	16 +0,015	-	21	15	37	9	10,5 +0,8
80	26+1,5/-0,5	14 ±0,6	20 +0,018	-	25	18	47	11	12 +0,8
100	29	15 ±0,6	20 +0,018	-	25	18	55	11	13 +0,8
125	39	20 ±0,7	30 +0,018	20	37	25	70	14	17 +1
160	42	25 ±0,7	35 +0,021	20	43	28	97	14	21 +1
200	42	30 ±0,7	35 +0,021	26	43	28	105	18	26,5 +1

für Ø	PH	RA	TE	UL	UR	KBK ¹⁾	Gewicht	Teile-Nr.	Typ
[mm]	js14	js14	js14				[g]		
32	32	18	38	51	31	2	172	31740	LSNG-32
40	36	22	41	54	35	2	228	31741	LSNG-40
50	45	30	50	65	45	2	416	31742	LSNG-50
63	50	35	52	67 ⁺¹	50 ⁺¹	1	541	31743	LSNG-63
80	63	40	66	86 ⁺¹	60 ⁺¹	1	997	31744	LSNG-80
100	71	50	76	96 ₋₁	70 ₋₁	1	1358	31745	LSNG-100
125	90	60	94	124 ₋₁	90 ₋₁	1	3071	31746	LSNG-125
160	115	88	118	156 ₋₁	126 ₋₁	1	6001	152599	LSNG-160
200	135	90	122	162 ₋₁	130 ₋₁	1	7368	152600	LSNG-200

- 1) Korrosionsbeständigkeitsklasse KBK 1 nach Festo Norm FN 940070
 Niedrige Korrosionsbeanspruchung. Trockene Innenraumanwendung bzw. Transport- und Lagerschutz. Gilt auch für Teile hinter Abdeckungen, im nicht sichtbaren Innenbereich, oder Teile die im Anwendungsfall abgedeckt sind (z. B. Antriebszapfen).
 Korrosionsbeständigkeitsklasse KBK 2 nach Festo Norm FN 940070
 Mäßige Korrosionsbeanspruchung. Innenraumanwendung bei der Kondensation auftreten darf. Außenliegende sichtbare Teile mit vorrangig dekorativer Anforderung an die Oberfläche, die in direktem Kontakt zur umgebenden industriellen Atmosphäre stehen.

Lagerböcke LSNSG

Datenblatt

FESTO

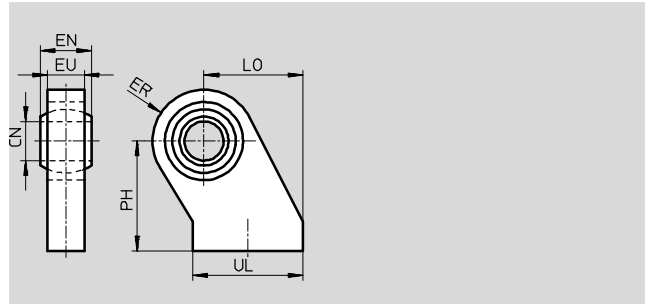
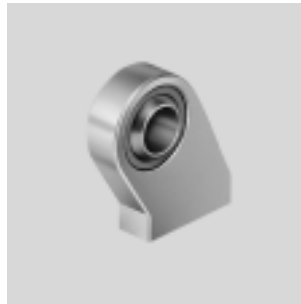
Lagerbock LSNSG

anschweißbar,
mit sphärischer Lagerung

Werkstoff:

Ø 32 ... 125: Stahl, verzinkt

RoHS konform



Abmessungen und Bestellangaben											
für Ø	CN Ø	EN	ER	EU	LO	PH	UL	KBK ¹⁾	Gewicht	Teile-Nr.	Typ
[mm]		-0,1	±0,5		±0,5	js15			[g]		
32	10 +0,013	14	15,5	10±0,3	27,5	32	28,5	1	105	31747	LSNSG-32
40	12 +0,015	16	17,5	12±0,3	30,5	36	33,5	1	160	31748	LSNSG-40
50	16 +0,015	21	20,5	15±0,3	40,5	45	43,5	1	300	31749	LSNSG-50
63	16 +0,015	21	22,5	15±0,3	44,5	50	48	1	370	31750	LSNSG-63
80	20 +0,018	25	28,5	18±0,5	57	63	58	1	700	31751	LSNSG-80
100	20 +0,018	25	29,5	18±0,5	65	71	67,5	1	830	31752	LSNSG-100
125	30 +0,018	37	39,5	25±0,5	85	90	87,5	1	1960	31753	LSNSG-125

1) Korrosionsbeständigkeitsklasse KBK 1 nach Festo Norm FN 940070

Niedrige Korrosionsbeanspruchung. Trockene Innenraumanwendung bzw. Transport- und Lagerschutz. Gilt auch für Teile hinter Abdeckungen, im nicht sichtbaren Innenbereich, oder Teile die im Anwendungsfall abgedeckt sind (z. B. Antriebszapfen).

Lagerböcke LQG

Datenblatt

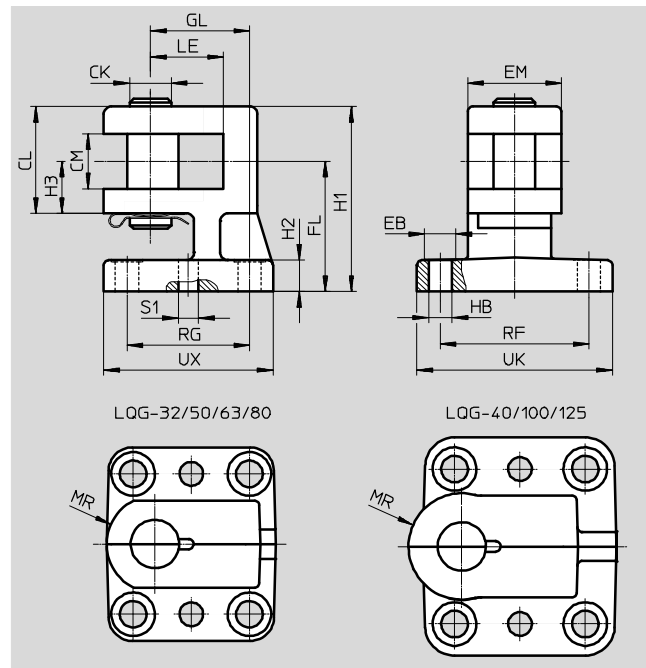
FESTO

Querlagerbock LQG

Der Lagerbolzen ist mit einem Spannstift gegen Verdrehen gesichert.

Werkstoff:

Kugelgraphitguss
Kupfer- und PTFE-frei
RoHS konform



Abmessungen und Bestellangaben											
für \varnothing	CK	CL	CM	EB	EM	FL	GL	H1	H2	H3	HB
[mm]	\varnothing h9		+0,2	\varnothing							\varnothing
32	10	27	14,2	11	25	32 ±0,3	22 ±0,3	45 ±0,5	9	14	6,6
40	12	31	16,2	11	25	36 js14	22 js14	52 ±0,5	9	15	6,6
50	16	41	21,2	15	32	45 js14	36 js14	66 ±0,5	9	20	9
63	16	41	21,2	15	36	50 js14	38 js14	71	12	20	9
80	20	51	25,1	18	36	63 js14	39 js14	89	14	25	11
100	20	51	25,1	18	42	71 js14	51 js14	97	14	25	11
125	30	80	37,1	19	50	90 ±0,4	60 js14	130	20	40	14

für \varnothing	LE	MR	RF	RG	S1	UK	UX	KBK ¹⁾	Gewicht	Teile-Nr.	Typ
[mm]					\varnothing				[g]		
32	18	12,5	40 ±0,3	29 ±0,3	4,8	56	45	1	301	31768	LQG-32
40	22	15	40 js14	29 js14	5,8	56	45	1	369	31769	LQG-40
50	28	18	52 js14	40 js14	5,8	70	58	1	706	31770	LQG-50
63	28	18	57 js14	47 js14	7,8	75	65	1	784	31771	LQG-63
80	31	20	58 js14	48 js14	9,8	80	70	1	1125	31772	LQG-80
100	34	22	64 js14	54 js14	9,8	90	80	1	1492	31773	LQG-100
125	38	32	104 js14	70 js14	11,5	130	96	1	3774	31774	LQG-125

1) Korrosionsbeständigkeitsklasse KBK 1 nach Festo Norm FN 940070

Niedrige Korrosionsbeanspruchung. Trockene Innenraumanwendung bzw. Transport- und Lagerschutz. Gilt auch für Teile hinter Abdeckungen, im nicht sichtbaren Innenbereich, oder Teile die im Anwendungsfall abgedeckt sind (z. B. Antriebszapfen).

Lagerstücke LNZG/CRLNZG

Datenblatt

FESTO

Lagerstück LNZG

Werkstoff:

Lagerstück:

Ø 32 ... 125: Aluminium, eloxiert

Ø 160 ... 320: Stahl, verzinkt

Gleitlager:

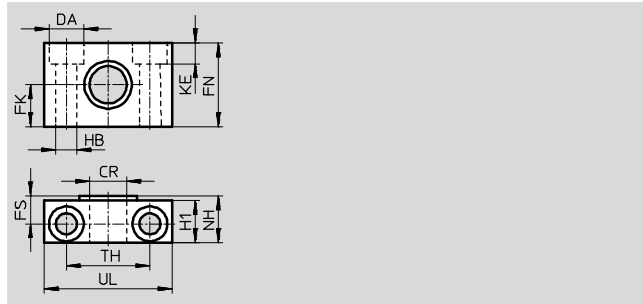
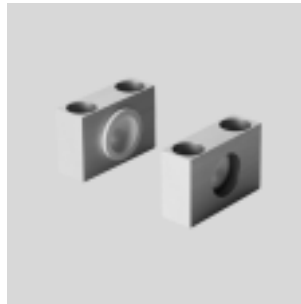
Ø 32 ... 200: Kunststoff

Ø 250 ... 320: Sinterbronze

Ø 32 ... 200: Kupfer- und PTFE-

frei

RoHS konform



Abmessungen und Bestellangaben															
für Ø	CR	DA	FK	FN	FS	H1	HB	KE	NH	TH	UL	KBK ¹⁾	Gewicht	Teile-Nr.	Typ
[mm]	Ø	Ø	Ø				Ø						[g]		
		H13					H13								
32	12 D11	11	15 ±0,1	30	10,5	15	6,6	6,8	18	32 ±0,2	46	2	83	32959	LNZG-32
40/50	16 D11	15	18 ±0,1	36	12	18	9	9	21	36 ±0,2	55	2	129	32960	LNZG-40/50
63/80	20 D11	18	20 ±0,1	40	13	20	11	11	23	42 ±0,2	65	2	178	32961	LNZG-63/80
100/125	25 D11	20	25 ±0,1	50	16	24,5	14	13	28,5	50 ±0,2	75	2	306	32962	LNZG-100/125
160/200	32 D11	26	30 ±0,2	60	22,5	36	18	17	40	60 ±0,3	92	2	659	35780	LNZG-160/200
250	40 G7	33	35 ±0,2	70	27,5	45	22	21,5	50	90 ±0,3	140	2	2218	157516	LNZG-250
320	50 G7	40	40 ±0,2	80	32,5	55	26	21,5	60	100 ±0,3	150	2	2934	157517	LNZG-320

1) Korrosionsbeständigkeitsklasse KBK 2 nach Festo Norm FN 940070

Mäßige Korrosionsbeanspruchung. Innenraumanwendung bei der Kondensation auftreten darf. Außenliegende sichtbare Teile mit vorrangig dekorativer Anforderung an die Oberfläche, die in direktem Kontakt zur umgebenden industrieüblichen Atmosphäre stehen.

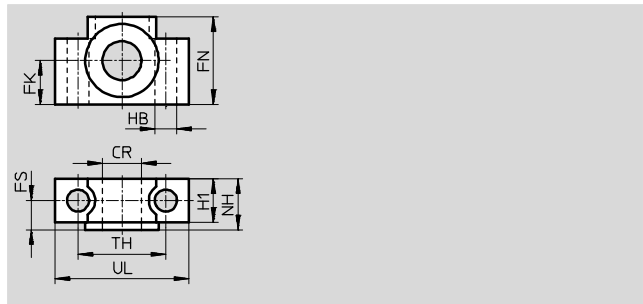
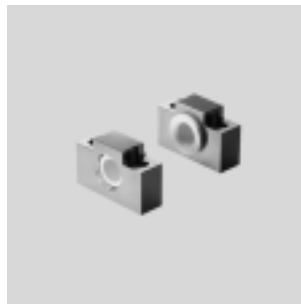
Lagerstück CRLNZG, Edelstahl

Werkstoff:

Stahl, hochlegiert

Kupfer- und PTFE-frei

RoHS konform



Abmessungen und Bestellangaben															
für Ø	CR	FK	FN	FS	H1	HB	NH	TH	UL	KBK ¹⁾	Gewicht	Teile-Nr.	Typ		
[mm]	Ø	Ø				Ø					[g]				
	D11	±0,1				H13		±0,2							
32	12	15	30	10,5	15	6,6	18	32	46	4	205	161874	CRLNZG-32		
40/50	16	18	36	12	18	9	21	36	55	4	323	161875	CRLNZG-40/50		
63/80	20	20	40	13	20	11	23	42	65	4	435	161876	CRLNZG-63/80		
100	25	25	50	16	24,5	14	28,5	50	75	4	738	161877	CRLNZG-100/125		

1) Korrosionsbeständigkeitsklasse KBK 4 nach Festo Norm FN 940070

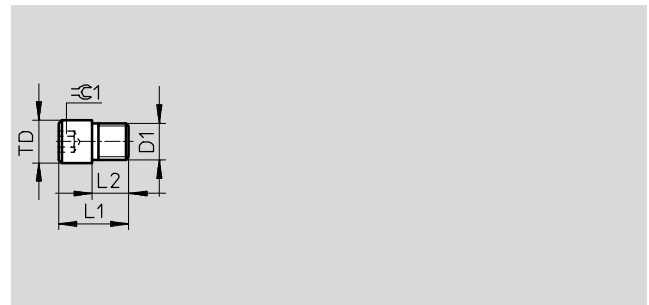
Besonders starke Korrosionsbeanspruchung. Freibewitterung unter schweren korrosiven Bedingungen. Teile im Bereich aggressiver Medien, z. B. Lebensmittel- oder chemische Industrie. Diese Anwendungen sind ggf. durch Sonderprüfungen (→ auch FN 940082) mit entsprechenden Medien abzusichern.

Gewindebolzen GBS

Datenblatt

Gewindebolzen GBS
für Schwenkbefestigung von
entsprechend ausgelegten
Antrieben.

Werkstoff:
Einsatzstahl
Kupfer- und PTFE-frei



Abmessungen und Bestellangaben									
für Ø	D1	L1	L2	TD	≈G1	KBK ¹⁾	Gewicht	Teile-Nr.	Typ
[mm]				Ø f8			[g]		
32	M8x1	14,5	6,5 ±0,1	10	5	2	10	9236	GBS-32
40	M10x1	18,5	9 ±0,1	12	6	2	20	9237	GBS-40
50	M12x1,5	23	12 ±0,2	14	6	2	40	9238	GBS-50
63	M14x1,5	29	16 ±0,2	16	8	2	65	9239	GBS-63

1) Korrosionsbeständigkeitsklasse KBK 2 nach Festo Norm FN 940070
Mäßige Korrosionsbeanspruchung. Innenraumanwendung bei der Kondensation auftreten darf. Außenliegende sichtbare Teile mit vorrangig dekorativer Anforderung an die Oberfläche, die in direktem Kontakt zur umgebenden industrietypischen Atmosphäre stehen.

Nutensteine NST/NST-HMV

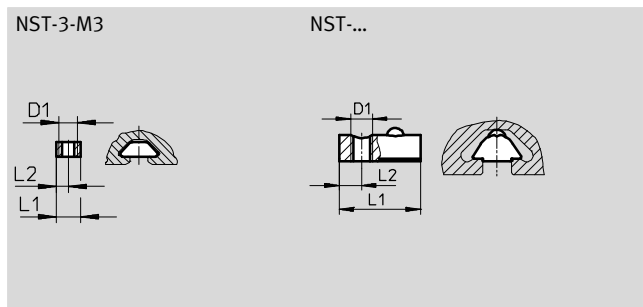
Datenblatt



Nutenstein NST

für Profalnuten bei Linear-einheiten, -antrieben und -achsen sowie Führungsachsen

Werkstoff:
Vergütungsstahl, unlegiert
Kupfer- und PTFE-frei



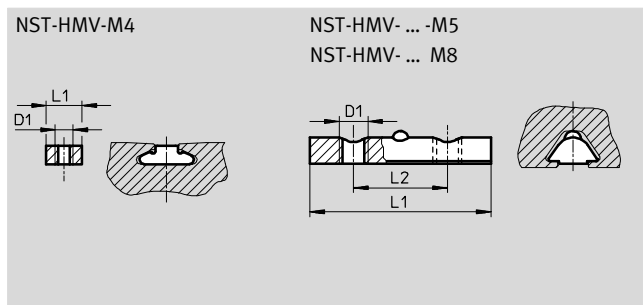
Abmessungen und Bestellangaben							
D1	L1	L2	KBK ¹⁾	Gewicht	Teile-Nr.	Typ	PE ²⁾
	±0,5			[g]			
M3	4	2	1	0,3	558045	NST-3-M3	1
M5	12	4	2	3	150914	NST-5-M5	1
					8047843	NST-5-M5-10	10
					8047878	NST-5-M5-50	50
M6	22,5	6,25	2	11	150915	NST-8-M6	1
					8047868	NST-8-M6-10	10
					8047869	NST-8-M6-50	50

- 1) Korrosionsbeständigkeitsklasse KBK 1 nach Festo Norm FN 940070
Niedrige Korrosionsbeanspruchung. Trockene Innenraumanwendung bzw. Transport- und Lagerschutz. Gilt auch für Teile hinter Abdeckungen, im nicht sichtbaren Innenbereich, oder Teile die im Anwendungsfall abgedeckt sind (z. B. Antriebszapfen).
Korrosionsbeständigkeitsklasse KBK 2 nach Festo Norm FN 940070
Mäßige Korrosionsbeanspruchung. Innenraumanwendung bei der Kondensation auftreten darf. Außenliegende sichtbare Teile mit vorrangig dekorativer Anforderung an die Oberfläche, die in direktem Kontakt zur umgebenden industrieeüblichen Atmosphäre stehen.
- 2) Packungseinheit in Stück

Nutenstein NST-HMV

für Mehrachssysteme

Werkstoff:
Vergütungsstahl, unlegiert
Kupfer- und PTFE-frei



Abmessungen und Bestellangaben							
D1	L1	L2	KBK ¹⁾	Gewicht	Teile-Nr.	Typ	PE ²⁾
	±0,5			[g]			
M4	–	–	2	2	526091	NST-HMV-M4	10
M5	24	12,5	2	7	526094	NST-HMV-5-2-M5	
M8	50	26	2	22	526093	NST-HMV-8-2-M8	

- 1) Korrosionsbeständigkeitsklasse KBK 2 nach Festo Norm FN 940070
Mäßige Korrosionsbeanspruchung. Innenraumanwendung bei der Kondensation auftreten darf. Außenliegende sichtbare Teile mit vorrangig dekorativer Anforderung an die Oberfläche, die in direktem Kontakt zur umgebenden industrieeüblichen Atmosphäre stehen.
- 2) Packungseinheit in Stück

Nutensteine NSTL/NSTH

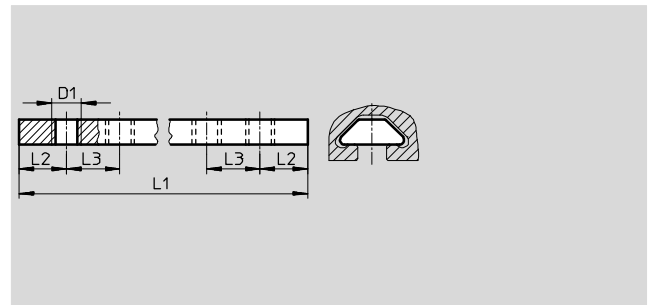
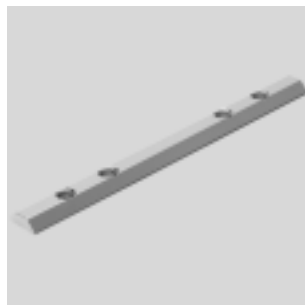
Datenblatt

Nutenstein NSTL

für Schlitten bei Linearantrieben und -achsen sowie Führungsachsen

Werkstoff:

Vergütungsstahl, unlegiert
Kupfer- und PTFE-frei



Abmessungen und Bestellangaben								
D1	L1 ±0,5	L2	L3	KBK ¹⁾	Gewicht [g]	Teile-Nr.	Typ	PE ²⁾
M5	100	13	15	2	23	158410	NSTL-25	1
	128	14	15	2	30	158411	NSTL-32	
	166	25	20	2	40	158412	NSTL-40	
M8	199	24	20	2	138	158413	NSTL-50	1
	229	30	35	2	160	158414	NSTL-63	
	319	30	35	2	228	161356	NSTL-80	

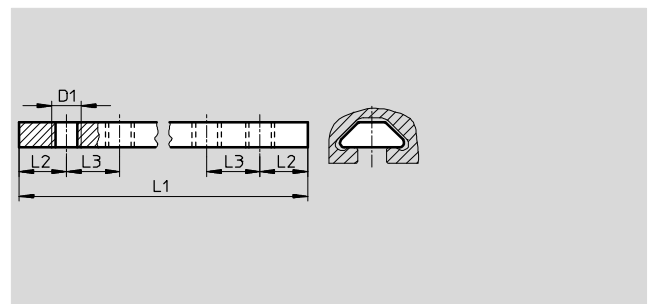
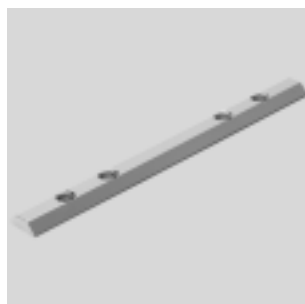
- 1) Korrosionsbeständigkeitsklasse KBK 2 nach Festo Norm FN 940070
Mäßige Korrosionsbeanspruchung. Innenraumanwendung bei der Kondensation auftreten darf. Außenliegende sichtbare Teile mit vorrangig dekorativer Anforderung an die Oberfläche, die in direktem Kontakt zur umgebenden industriellen Atmosphäre stehen.
- 2) Packungseinheit in Stück

Nutenstein NSTH

für Schlitten bei Schwerlastführungen HD

Werkstoff:

Vergütungsstahl, unlegiert
Kupfer- und PTFE-frei



Abmessungen und Bestellangaben								
D1	L1 ±0,5	L2	L3	KBK ¹⁾	Gewicht [g]	Teile-Nr.	Typ	PE ²⁾
M3	89	15	15	2	7	161018	NSTH-8	1
M5	119	15	15	2	28	161019	NSTH-12	
	159	25	20	2	38	161020	NSTH-18	
M8	209	25	20	2	146	161021	NSTH-25	1
	259	30	35	2	184	161022	NSTH-40	

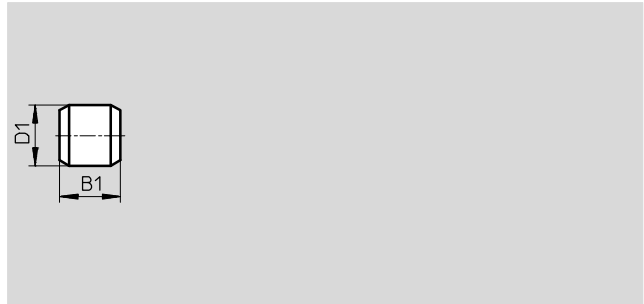
- 1) Korrosionsbeständigkeitsklasse KBK 2 nach Festo Norm FN 940070
Mäßige Korrosionsbeanspruchung. Innenraumanwendung bei der Kondensation auftreten darf. Außenliegende sichtbare Teile mit vorrangig dekorativer Anforderung an die Oberfläche, die in direktem Kontakt zur umgebenden industriellen Atmosphäre stehen.
- 2) Packungseinheit in Stück

Zentrierstifte/Zentrierhülsen

Datenblatt

Zentrierstift ZBS

Werkstoff:
Stahl, nichtrostend
Kupfer- und PTFE-frei
RoHS konform

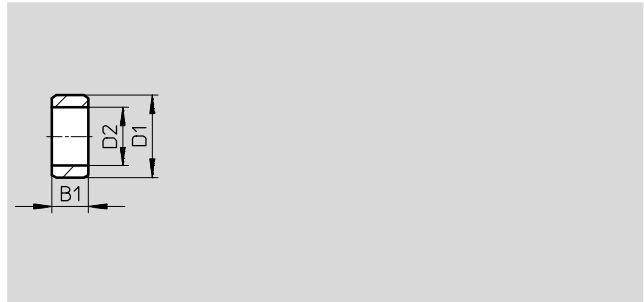


Abmessungen und Bestellangaben						
D1	B1	KBK ¹⁾	Gewicht	Teile-Nr.	Typ	PE ²⁾
∅						
h8	-0,2		[g]			
2	5	2	1	525273	ZBS-2	10
4	5	2	1	562959	ZBS-4	
5	5	2	1	150928	ZBS-5	

- 1) Korrosionsbeständigkeitsklasse KBK 2 nach Festo Norm FN 940070
Mäßige Korrosionsbeanspruchung. Innenraumanwendung bei der Kondensation auftreten darf. Außenliegende sichtbare Teile mit vorrangig dekorativer Anforderung an die Oberfläche, die in direktem Kontakt zur umgebenden industriellen Atmosphäre stehen.
- 2) Packungseinheit in Stück

Zentrierhülse ZBH

Werkstoff:
Stahl, nichtrostend
Kupfer- und PTFE-frei
RoHS konform



Abmessungen und Bestellangaben							
D1	B1	D2	KBK ¹⁾	Gewicht	Teile-Nr.	Typ	PE ²⁾
∅		∅					
h7	-0,2			[g]			
5	2,4	3,2	2	1	189652	ZBH-5	10
7	3	5,3	2	1	186717	ZBH-7	
9	4	6,4	2	1	150927	ZBH-9	
12	5	10,3 +0,1	2	1	189653	ZBH-12	
15	6	12,4	2	3	191409	ZBH-15	
25	6,9	17	2	4	8023856	ZBH-25	

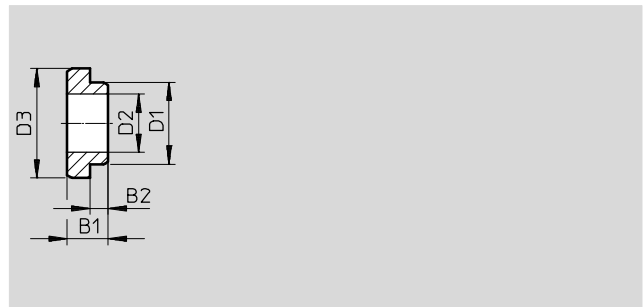
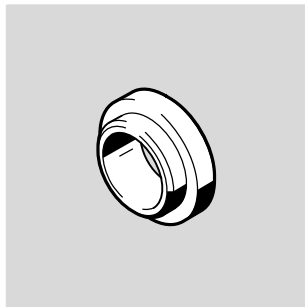
- 1) Korrosionsbeständigkeitsklasse KBK 2 nach Festo Norm FN 940070
Mäßige Korrosionsbeanspruchung. Innenraumanwendung bei der Kondensation auftreten darf. Außenliegende sichtbare Teile mit vorrangig dekorativer Anforderung an die Oberfläche, die in direktem Kontakt zur umgebenden industriellen Atmosphäre stehen.
- 2) Packungseinheit in Stück

Verbindungshülsen

Datenblatt

Verbindungshülse ZBV

Werkstoff:
Stahl
RoHS konform



Abmessungen und Bestellangaben									
B1	B2	D1	D2	D3	KBK ¹⁾	Gewicht	Teile-Nr.	Typ	PE ²⁾
	-0,2	∅ h7	∅	∅ h7		[g]			
2,8	1,3	5	4 +0,05	6	2	0,26	571033	ZBV-6-5	10
3	1,5	6	5,3	7	2	0,25	560252	ZBV-7-6	
3,5	1,5	7	5,3	8	2	0,63	571034	ZBV-8-7	
3,4	1,5	7	5,5	9	2	1	548805	ZBV-9-7	
4	2	8	6,4	9	2	0,75	560253	ZBV-9-8	
4	2	9	6,4	10	2	1,2	560254	ZBV-10-9	
4,5	2	9	6,4	12	2	2	548806	ZBV-12-9	
4,5	2	10	6,4	12	2	2,3	571035	ZBV-12-10	
5	2,5	12	10,3	14	2	1,9	560255	ZBV-14-12	

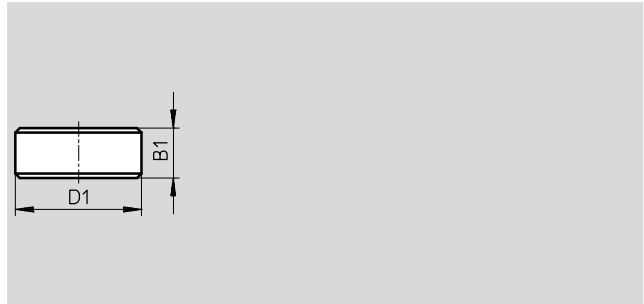
- 1) Korrosionsbeständigkeitsklasse KBK 2 nach Festo Norm FN 940070
Mäßige Korrosionsbeanspruchung. Innenraumanwendung bei der Kondensation auftreten darf. Außenliegende sichtbare Teile mit vorrangig dekorativer Anforderung an die Oberfläche, die in direktem Kontakt zur umgebenden industriellen Atmosphäre stehen.
- 2) Packungseinheit in Stück

Zentralbefestigungen/Nutabdeckungen

Datenblatt

Zentralbefestigung SLZZ

Werkstoff:
Stahl, nichtrostend
Kupfer- und PTFE-frei



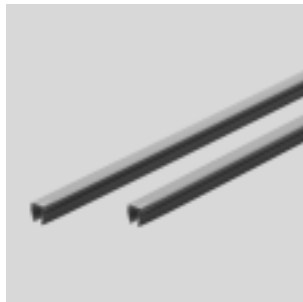
Abmessungen und Bestellangaben					
D1	B1	KBK ¹⁾	Gewicht	Teile-Nr.	Typ
∅			[g]		
h8	-0,2				
14	5	2	21	150900	SLZZ-16/10
25	5,5	2	40	150901	SLZZ-25/16
25	5,5	2	84	150904	SLZZ-50/40

1) Korrosionsbeständigkeitsklasse KBK 2 nach Festo Norm FN 940070
Mäßige Korrosionsbeanspruchung. Innenraumanwendung bei der Kondensation auftreten darf. Außenliegende sichtbare Teile mit vorrangig dekorativer Anforderung an die Oberfläche, die in direktem Kontakt zur umgebenden industrieüblichen Atmosphäre stehen.

Nutabdeckung ABP für Befestigungsnuten

Nutabdeckungen ABP-5-S für Sensornuten

Werkstoff:
Acrylbutadienstyrol



Bestellangaben					
Art der Nut	Länge	Gewicht	Teile-Nr.	Typ	PE ¹⁾
	[m]				
Befestigungsnut	0,5	16	151681	ABP-5	2
	0,5	42	151682	ABP-8	
Sensornut	0,5	15	151680	ABP-5-S	
	0,5	13	563360	ABP-5-S1	

1) Packungseinheit in Stück