

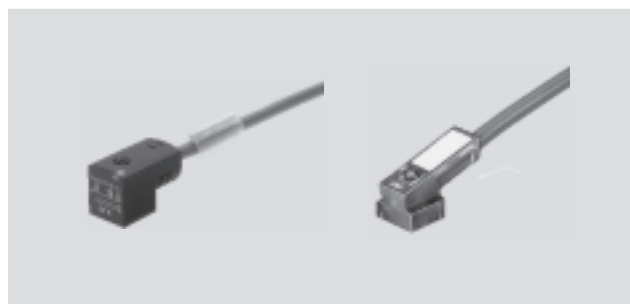
Verbindungsleitungen NEBV, für Ventile

Datenblatt

FESTO

Verbindungsleitung KMEB

- Für Ventile mit EB-Magnetspule
- vorkonfektioniert
- Kabellängen 2,5 m, 5 m und 10 m
- 24 V DC: mit Leuchtdioden und Schutzbeschaltung
- nicht schleppketteneeignet
- KMEB-1 mit PVC-Kabel
- KMEB-2 mit PUR-Kabel
- KMEB-3 mit PVC-Kabel



Allgemeine Technische Daten				
Typ	KMEB-1	KMEB-2	KMEB-2-24-M12	KMEB-3
Elektrischer Anschluss	Dose gewinkelt	Dose gewinkelt	Dose gewinkelt	Dose gewinkelt
	3-polig	4-polig	5-polig	2-polig
	Form C	Form C	Form C	Form C
	nach EN 175301-803	nach EN 175301-803	nach EN 175301-803	nach EN 175301-803
Verpolungsschutz	–	–	–	für alle elektrischen Anschlüsse
Kabel-Ø [mm]	5,2	6,2	4,6	5,2
Kabelaufbau	3 x 0,5 mm ²	3 x 0,75 mm ²	3 x 0,5 mm ²	2 x 0,75 mm ²
Schutzleiteranschluss	vorhanden	vorhanden	vorhanden	nicht vorhanden
Befestigungsart	Zentralschraube M2,5	Zentralschraube M2,5	Zentralschraube M2,5	Zentralschraube M2,5
Einbaulage	beliebig	beliebig	beliebig	beliebig
Leitungseigenschaft	–	–	–	Standard
Schutzart nach EN 60529	IP65 (montiert)	IP65 (montiert)	IP65 (montiert)	IP65 (montiert)

Werkstoffe				
Typ	KMEB-1	KMEB-2	KMEB-2-24-M12	KMEB-3
Gehäuse	PA	PA, POM	PA, POM	PC
Steckkontakt	Bronze	Bronze	Bronze	Bronze, versilbert
Kabelmantel	PVC	PUR	TPE-U (PU)	PVC
Werkstoff-Hinweis	–	RoHS konform	–	–

Betriebs- und Umweltbedingungen					
Typ	KMEB-1-24	KMEB-1-230	KMEB-2	KMEB-2-24-M12	KMEB-3
Umgebungstemperatur [°C]	–20 ... +80	–20 ... +80	–20 ... +80	–5 ... +50	–20 ... +80
CE-Zeichen (siehe Konformitätserklärung)	–	nach EU-Niederspannungs-Richtlinie	–	–	nach EU-Niederspannungs-Richtlinie

Verbindungsleitungen NEBV, für Ventile

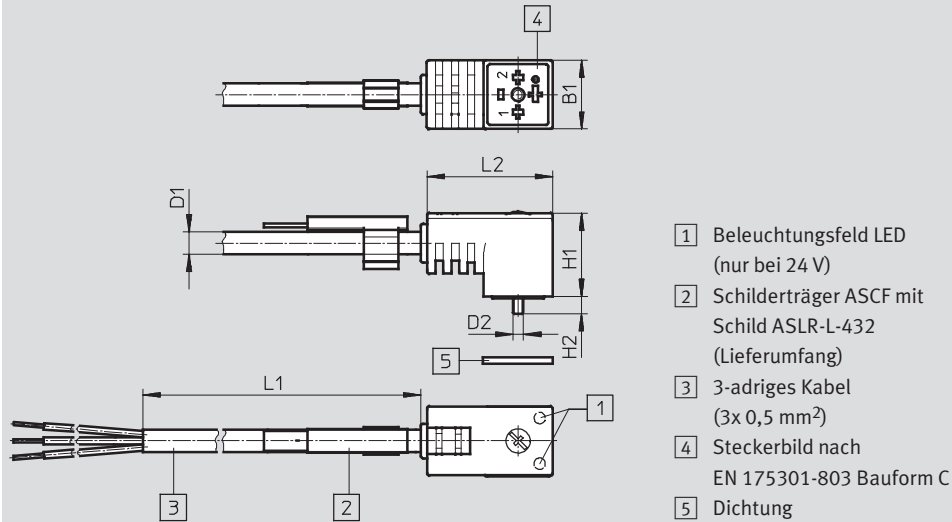
Datenblatt

FESTO

Abmessungen

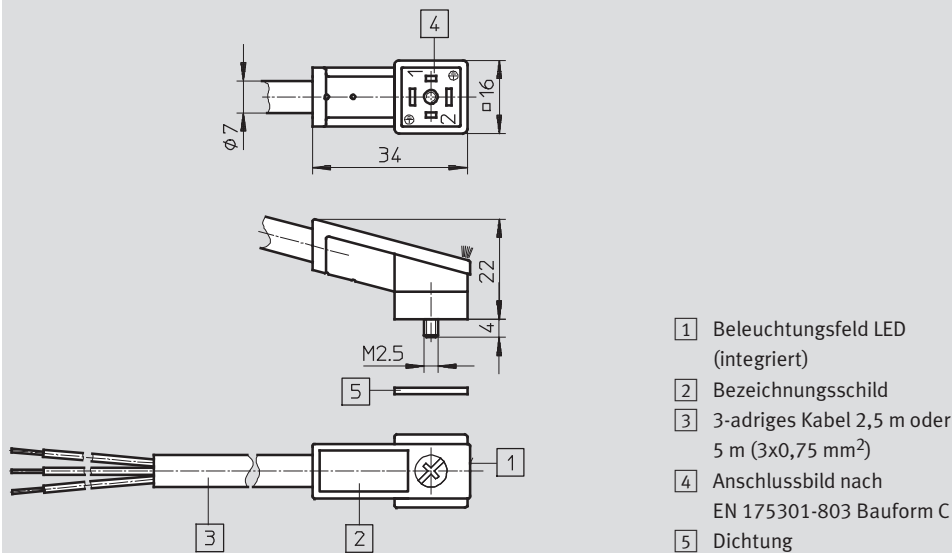
Download CAD-Daten → www.festo.com

KMEB-1

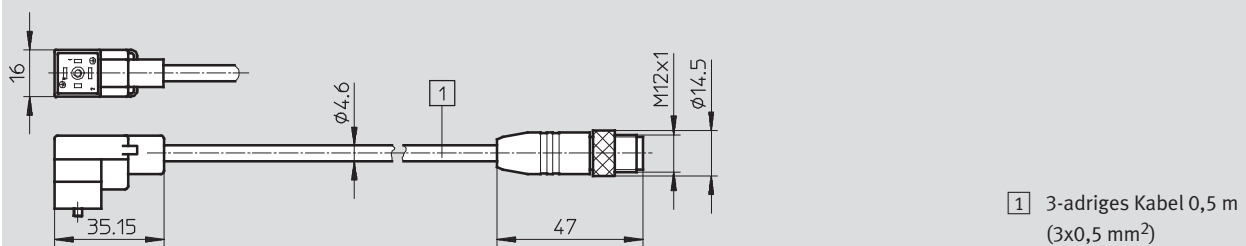


Typ	D1	D2	L1	L2	H1	H2	B1
KMEB-1...-2,5	5,2	2,5	2500	29,1	19,3	4	16
KMEB-1...-5	5,2	2,5	5000	29,1	19,3	4	16
KMEB-1...-10	5,2	2,5	10000	29,1	19,3	4	16

KMEB-2



KMEB-2-24-M12



Verbindungsleitungen NEBV, für Ventile

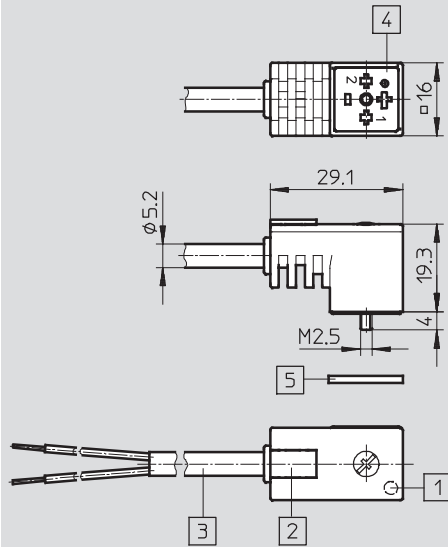
Datenblatt

FESTO

Abmessungen

Download CAD-Daten → www.festo.com

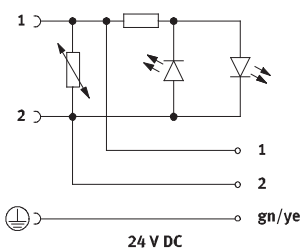
KMEB-3



- 1 Beleuchtungsfeld LED
- 2 Bezeichnungsfeld
- 3 2-adriges Kabel
- 4 Anschlussbild nach EN 175301-803 Bauform C
- 5 Dichtung

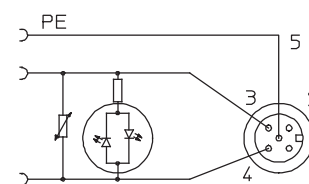
Beschaltung

KMEB-1/KMEB-3 mit integrierter Signalzustandsanzeige

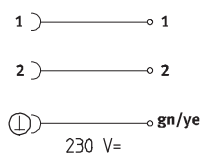


Die Ausführung für 24 V DC ist verpolungssicher und hat eine Schutzbeschaltung gegen Spannungsspitzen bis 100 V DC, sowie eine Betriebsanzeige mit gelber Leuchtdiode. (Anschluss gn/ye entfällt bei KMEB-3)

KMEB-2-24-M12

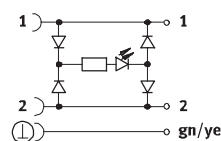


KMEB-1/KMEB-3 ohne integrierte Signalzustandsanzeige



für KMEB-3
– Anschluss gn/ye entfällt
– Betriebsspannung 24 V DC

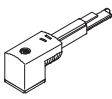
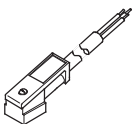
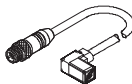
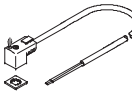
KMEB-2

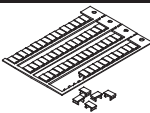


Verbindungsleitungen NEBV, für Ventile

FESTO

Datenblatt

Bestellangaben							
	Signalzustands- anzeige	Werkstoff Kabelmantel	Betriebsspannung [V]	Kabellänge [m]	Gewicht [g]	Teile-Nr.	Typ
KMEB-1							
	LED	PVC	24 DC	2,5	125	151688	KMEB-1-24-2,5-LED
				5	230	151689	KMEB-1-24-5-LED
				10	460	193457	KMEB-1-24-10-LED
	-	PVC	230 AC	2,5	125	151690	KMEB-1-230AC-2,5
				5	230	151691	KMEB-1-230AC-5
KMEB-2							
	LED	PUR	24 DC	2,5	200	174844	KMEB-2-24-2,5-LED
				5	400	174845	KMEB-2-24-5-LED
	-	PUR	230 AC	2,5	200	174846	KMEB-2-230-2,5
				5	400	174847	KMEB-2-230-5
KMEB-2-24-M12							
	LED	TPE-U (PU)	24 DC	0,5	54	177677	KMEB-2-24-M12-0,5-LED
KMEB-3							
	LED	PVC	24 DC	2,5	120	547268	KMEB-3-24-2,5-LED
				5	230	547269	KMEB-3-24-5-LED
	-	PVC	24 DC	2,5	120	547270	KMEB-3-24-2,5
				5	230	547271	KMEB-3-24-5

Bestellangaben – Zubehör				
	Beschreibung	Verwendung	Teile-Nr.	Typ
	Bezeichnungsschilder 6x10 mm, 64 Stück, im Rahmen	KMEB-3	18576	IBS-6x10
	Bezeichnungsschilder 9x20 mm, 20 Stück, im Rahmen	KMEB-2	18182	IBS-9x20