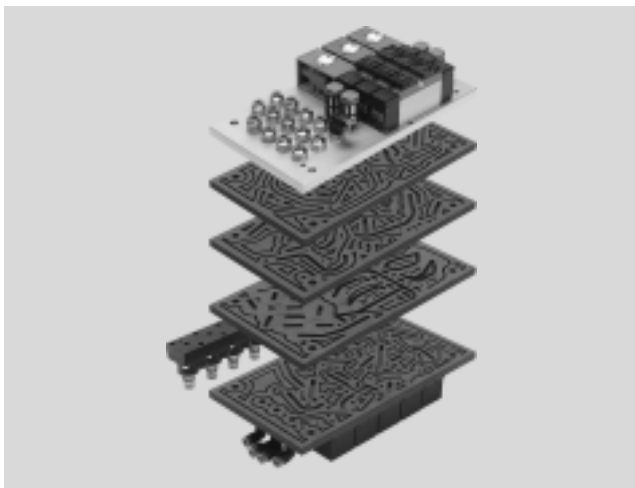


Integrationslösungen

Einbaufertige Lösungen – Kanalplatten

FESTO



- Ideal bei einer Vielzahl pneumatischer Verbindungen auf engstem Bauraum
- Keine Verschlauchung
- Kleinbauend
- Servicefreundlich
- Störunanfällig

Allgemeines

Kanalplatten kommen primär dort zum Einsatz, wo die Applikation trotz sehr beengtem Bauraum eine Vielzahl pneumatischer Verbindungen verlangt.

Kanalplatten von Festo aus Polyurethan-Hartintegralschaumstoff machen die konventionelle Einzel-

verschlauchung vollständig überflüssig. Stattdessen führen sie über definierte Kanäle die Luft zu den einzelnen Komponenten.

Durch Wegfall der Verschlauchung können Komponenten auf engstem Raum angeordnet werden. Dennoch bleiben Schrauben,

Befestigungen etc. gut zugänglich und sorgen für ein Höchstmaß an Service- und Wartungsfreundlichkeit.

Die Form der Platte ist frei wählbar – entsprechend den Bauraumverhältnissen. Auch die Schnittstellen lassen sich beliebig

positionieren.

In Sandwich-Bauweise angeordnet und verklebt ist der gesamte Block dank Multi-Layer-Technologie äußerst robust und absolut dicht. Perfekt für hohen Schutz und Störunanfälligkeit.

Technische Daten

- Form der Kanalplatte frei wählbar
- Kombination von über 30000 Katalogkomponenten, z.B. Ventile, Regler, Filter, Sensorik etc.
- Hohe Verknüpfungsdichte von Komponenten

- Keine Verschlauchung
- Variable Positionierung mechanischer, pneumatischer und elektrischer Schnittstellen
- Integration kundenspezifischer Bauteile

- Kleinbauend
- Robust und störunanfällig
- Dichte und geschützte Einheit
- Servicefreundlich
- Mit Schutzabdeckung erhältlich

- 100% geprüft
- Einbaufertig
- Vollständige Dokumentation
- Umsetzung von Sicherheitsfunktionen

Einbaufertig – Ihre Vorteile

Bestellung

Eine einzige Bestell-Nr. für die gesamte Lösung.

Engineering

Komplettes Engineering, entsprechend Ihren applikations-spezifischen Anforderungen, durch Spezialisten von Festo.

Fertigung und Montage

Der gesamte Fertigungs- und Montageprozess entfällt für Sie.

Prüfung und Testlauf

Die Lösung ist vollständig geprüft.

Dokumentation

Sie erhalten eine detaillierte Systemdokumentation, die Sie einfach und schnell in Ihre Gesamtdokumentation integrieren können.

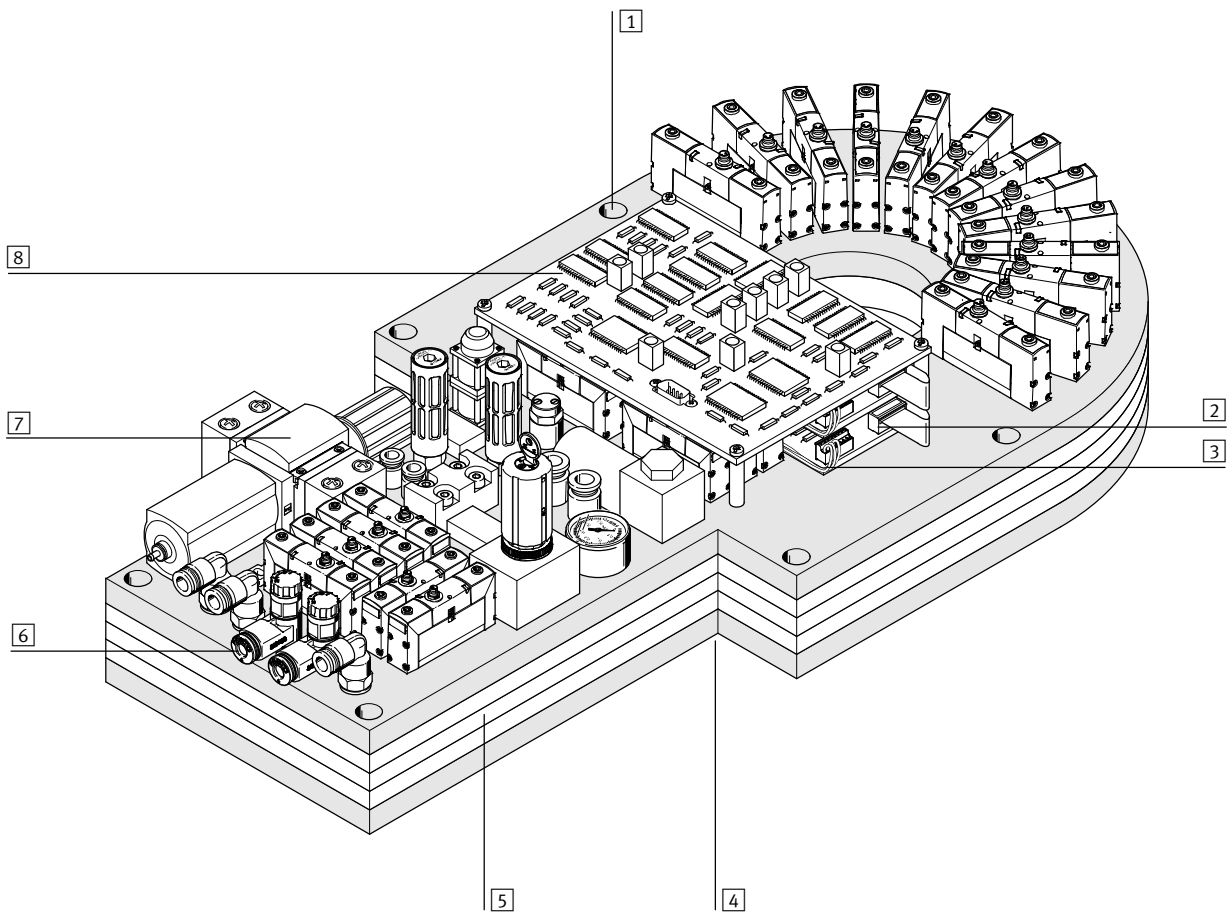
Interesse an Kanalplatten?

Weitere Informationen zu einbaufertigen Lösungen
→ www.festo.com
oder fragen Sie Ihren Vertriebsingenieur von Festo. Er hilft Ihnen gerne weiter.

Integrationslösungen

Einbaufertige Lösungen – Kanalplatten

FESTO



1 Befestigungsmöglichkeiten
– Zur Montage in die Anlage

2 Elektroinstallation
– Verkabelung
– Leiterplatten

3 Sensorik
– Druck
– Durchfluss
– Position

4 Kundenspezifische Form
– Zur passgenauen Integration in die Anlage

5 Kanalplatten
– Aus Polyurethan-Hartintegralschaumstoff
– Anzahl variabel je nach Anzahl der Luftkanäle

6 Ausgänge
– Platzierung frei wählbar
– Pneumatisch, elektrisch
– Multipolschnittstellen

7 Pneumatik
– Druckluftaufbereitung
– Ventile
– Ventilinseln
– Druckregler
– Manometer
– Komponenten Drittanbieter

8 Elektronik
– Kundenspezifisch
– Integriert oder von Festo entwickelt

Integrationlösungen

Einbaufertige Lösungen – Cartridge-Lösungen

FESTO



- Integriert unterschiedliche pneumatische Funktionen in einem Bauteil
- Wegfall der Einzelgehäuse
- Ideal dort, wo hochkompaktes Design gefordert ist

Allgemeines

Cartridge-Lösungen integrieren eine oder mehrere pneumatische Funktionen in einer geschlossenen Einheit. Einzelgehäuse entfallen, da das „Innenleben“ der Komponenten vom Bauteil selbst aufgenommen wird.

Cartridge-Lösungen von Festo finden überall dort Anwendung, wo in erster Linie extrem kompaktes Design und geschützte Bauteile zählen – bei nur wenigen pneumatischen Funktionen.

Funktionalitäten aus der Serientechnik, wie z.B. Wegeventile oder Drosseln, verschwinden vollständig im Gehäuse, wodurch sich der notwendige Einbauraum reduziert.

Das Gehäuse wird kundenspezifisch, entsprechend individueller Applikations-Anforderungen konstruiert, so dass sich die Cartridge-Lösung an nahezu jeder Stelle der Maschine an- oder einbauen lässt.

Technische Daten

- Raumsparend durch hochkompakte Bauweise
- Pneumatische Funktionen integriert in einem kompakten Gehäuse, z.B.:
 - Wegeventile
 - Drosseln
 - Rückschlagventile
 - Vakuumdüsen
 - Druckventile
 - Pneumatische Logikfunktionen

- Gehäuse in unterschiedlichen Materialien erhältlich
- Verschlauchungsaufwand entfällt
- Verkabelungsaufwand minimal
- Ausgeprägte konstruktive Freiheit

- Variable Integrationsmöglichkeiten an und innerhalb der Maschine
- Robustes Design durch geschützt eingebaute Teile und glatte Oberflächen

- 100% geprüft
- Einbaufertig
- Vollständige Dokumentation

Einbaufertig – Ihre Vorteile

Engineering

Komplettes Engineering, entsprechend Ihren applikations-spezifischen Anforderungen, durch Festo Spezialisten.

Fertigung und Montage

Der gesamte Fertigungs- und Montageprozess entfällt für Sie.

Prüfung und Testlauf

Die Lösung ist vollständig geprüft.

Dokumentation

Sie erhalten eine detaillierte Systemdokumentation, die Sie einfach und schnell in Ihre Gesamtdokumentation integrieren können.

Interesse an Cartridge-Lösungen?

Weitere Informationen zu einbaufertigen Lösungen

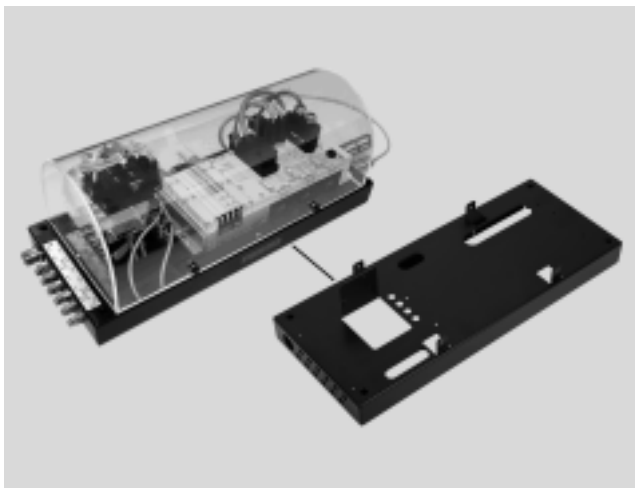
➔ www.festo.com

oder fragen Sie Ihren Vertriebsingenieur von Festo. Er hilft Ihnen gerne weiter.

Integrationslösungen

Einbaufertige Lösungen – Blechkonstruktionen und Sondergehäuse

FESTO



- Reduziertes Gewicht durch optimale Materialausnutzung bei Blechkonstruktionen
- Schutz vor Umwelteinflüssen und unerlaubtem Zugriff im Sondergehäuse
- Zusammengeführt ideal als Schaltschrank direkt in der Anlage

Allgemeines

Blechkonstruktionen dienen als Träger pneumatischer und elektrischer Komponenten. In durchdachter Formgebung ermöglichen sie, das eingesetzte Material bestmöglich auszunutzen. Aufgerichtete Blechteile übernehmen hierbei die Funktion von

Montagewinkeln. Dadurch lassen sich sowohl Bauteile als auch Gewicht einsparen, und das gesamte System wird zu einer kompakten Einheit. Sondergehäuse schützen elektrische und pneumatische Komponenten vor Umgebungseinflüssen

und unbefugtem Zugriff. Darüber hinaus verleihen sie Applikationen ein attraktives Äußeres. Sie werden applikationsspezifisch in bauraumoptimiertem Design entwickelt. Durch Kombination von Blechkonstruktionen und Sondergehäusen

entsteht ein kleiner Schaltschrank, der direkt in, an oder auf der Applikation angebracht werden kann. Die hiermit erzielten kurzen Schlauch- und Kabellängen erlauben deutlich kürzere Schaltzeiten.

Technische Daten

- Blechkonstruktionen
 - Individuelle Form und Abmessung
 - Einsparung von Gewicht und Montageteilen

- Sondergehäuse
 - Individuelle Form (flach, gewölbt, rechteckig etc.)
 - Individuelle Abmessungen
 - Verschiedene Materialien (Metall, Aluminium, Kunststoff etc.)

- Kompaktes, bauraumoptimiertes Format
- Schutz vor Umgebungseinflüssen und unbefugtem Zugriff

- In Kombination
 - Alternative zu herkömmlichen Schaltschränken
 - Variable Integrationsmöglichkeiten an und innerhalb der Maschine
 - Kurze Schlauch- und Kabellängen
 - Attraktives Design

Einbaufertig – Ihre Vorteile

Engineering

Komplettes Engineering, entsprechend Ihren applikationsspezifischen Anforderungen, durch Festo Spezialisten.

Fertigung und Montage

Der gesamte Fertigungs- und Montageprozess entfällt für Sie.

Prüfung und Testlauf

Die Lösung ist vollständig geprüft.

Dokumentation

Sie erhalten eine detaillierte Systemdokumentation, die Sie einfach und schnell in Ihre Gesamtdokumentation integrieren können.

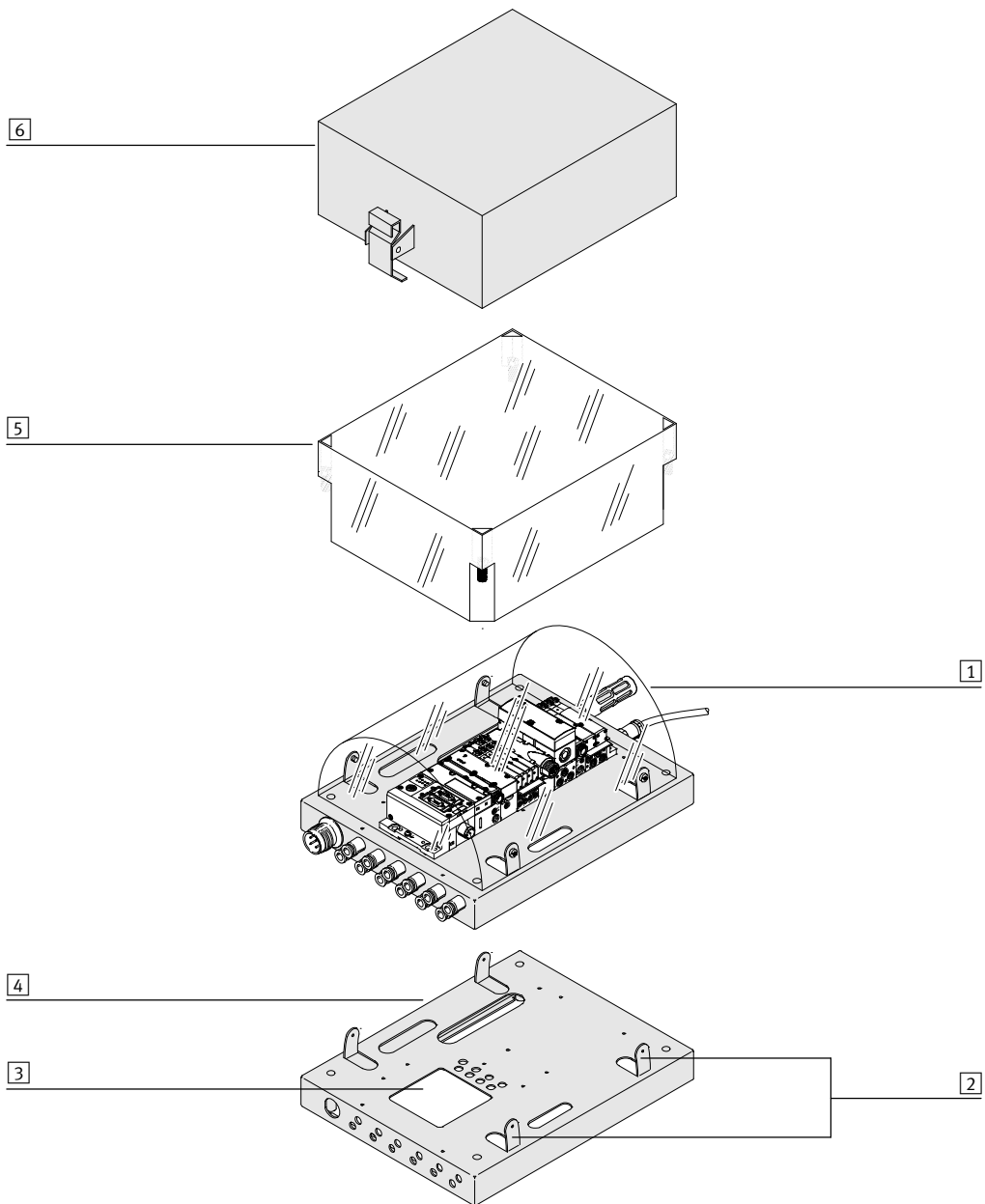
Interesse an Blechkonstruktionen und Sondergehäusen?

Weitere Informationen zu einbaufertigen Lösungen → www.festo.com oder fragen Sie Ihren Vertriebsingenieur von Festo. Er hilft Ihnen gerne weiter.

Integrationslösungen

Einbaufertige Lösungen – Blechkonstruktionen und Sondergehäuse

FESTO



- 1 Eine Basislösung
 - Kleiner Schaltschrank
- 2 Aufgerichtete Blechteile
 - Als Montagewinkel
- 3 Aussparungen
 - Für Schläuche
 - Für Anschlüsse
 - etc.

- 4 Blechkonstruktion
 - Kundenindividuelle Abmessungen
 - Kundenindividuelle Formen

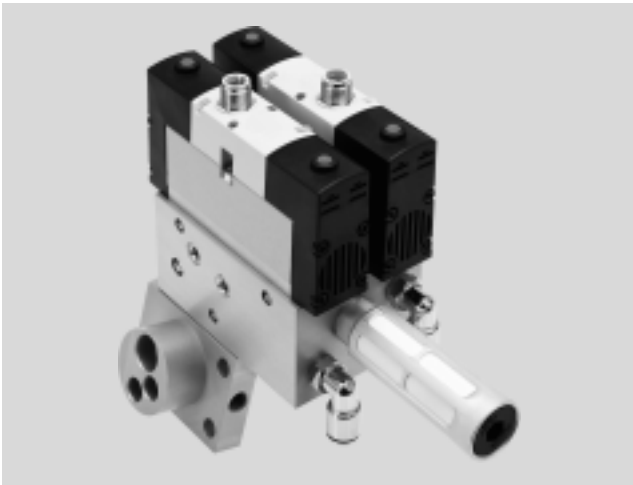
- 5 Material
 - Metall
 - Kunststoff
 - etc.

- 6 Sondergehäuse
 - Kundenindividuelle Abmessungen
 - Kundenindividuelle Formen (flach, gewölbt etc.)

Integrationslösungen

Einbaufertige Lösungen – Funktionsblöcke

FESTO



- Druckluftversorgung pneumatischer Komponenten über gebohrte Kanäle
- Ideal bei geringer Anzahl pneumatischer Komponenten und variablen Anschlussmöglichkeiten
- Kleinbauend und servicefreundlich

Allgemeines

Überall dort, wo bei wenig Bau-
raum nur eine geringere Anzahl
pneumatischer Komponenten ver-
baut werden soll, stellen Funk-
tionsblöcke von Festo mit gebohr-
ten Kanälen eine sinnvolle Alter-

native zu Kanalplatten dar. Vor-
ausgesetzt die Lage der An-
schlüsse ist flexibel und keinen
besonderen Forderungen unter-
worfen.

Im Funktionsblock werden die
Verbindungen zur Luftführung
mittels sich schneidender Boh-
rungen hergestellt – Einzel-
anschlussplatten sind nicht mehr

notwendig. Direkt auf den Funk-
tionsblock montiert: die Kompo-
nenten, wodurch auch die Ver-
schlauchung entfällt.

Technische Daten

- Kein Verschlauchungsaufwand
durch gebohrte Kanäle

- Gehäuse in verschiedenen
Materialien erhältlich:
 - Aluminium
 - Messing
 - Stahl
 - POM
 - PEEK
 - PA
 - etc.

- Kundenspezifische Ausführung
der pneumatischen Schnittstel-
len zur Anlage
- Ideal bei geringer Anzahl an
Komponenten und variablen
Anschlussmöglichkeiten

- Äußerst wirtschaftlich, selbst
bei kleinen Stückzahlen

Einbaufertig – Ihre Vorteile

Engineering

Komplettes Engineering, ent-
sprechend Ihren applikations-
spezifischen Anforderungen,
durch Spezialisten von Festo.

Fertigung und Montage

Der gesamte Fertigungs- und
Montageprozess entfällt für Sie.

Prüfung und Testlauf

Die Lösung ist vollständig ge-
prüft.

Dokumentation

Sie erhalten eine detaillierte
Systemdokumentation, die Sie
einfach und schnell in Ihre Ge-
samtdokumentation integrieren
können.

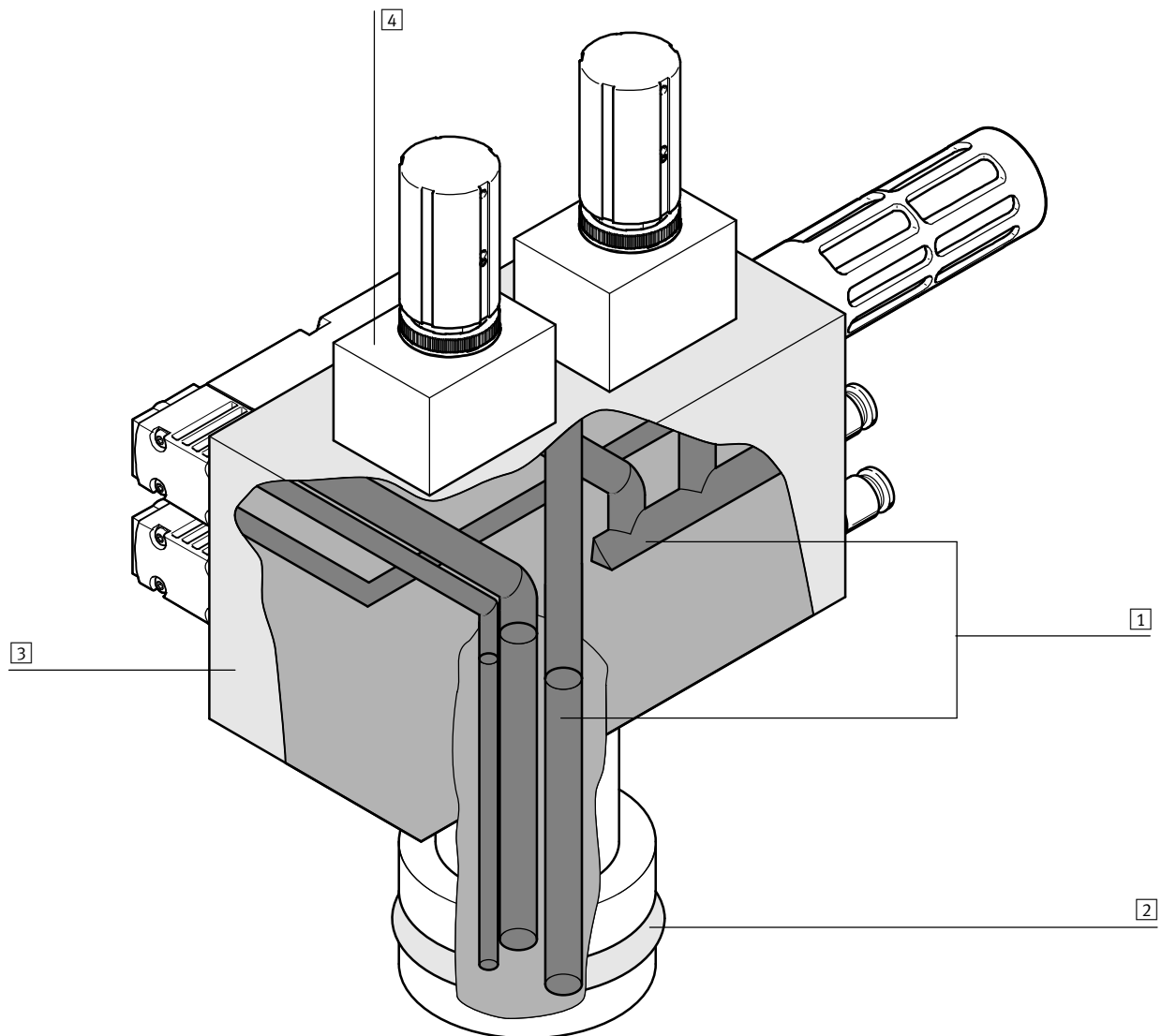
Interesse an Funktionsblöcken?

Weitere Informationen zu
einbaufertigen Lösungen
→ www.festo.com
oder fragen Sie Ihren Vertriebs-
ingenieur von Festo. Er hilft Ihnen
gerne weiter.

Integrationslösungen

Einbaufertige Lösungen – Funktionsblöcke

FESTO



- 1 Gebohrte Kanäle
 - Für die Luftführung
- 2 Pneumatische Schnittstelle an Maschine
 - Kundenspezifisch

- 3 Gehäuse
 - Aluminium
 - Messing
 - Stahl
 - POM
 - PEEK
 - PA
 - etc.

- 4 Pneumatik
 - Druckluftaufbereitung
 - Ventile
 - Ventilinseln
 - Druckregler
 - Manometer
 - Komponenten Drittanbieter
 - Anschlüsse

Integrationslösungen

Einbaufertige Lösungen – Profillösungen

FESTO



- Strangpressprofile in Verbindung mit Ventilen als Ventilinsel
- Zur Verteilung der Druckluft im Maschinenkonzept
- Kundenindividuelle Profilquerschnitte erhältlich

Allgemeines

Mit Hilfe von Profillösungen lassen sich Ventilinsel-Konzepte an das Maschinendesign anpassen. Bauraumoptimierung, hohe Leistungsdichte und optimale Verteilung der Druckluft innerhalb der

Anlage sind nur einige der wichtigsten Vorteile. Die Druckluft strömt in integrierten Kanälen. So kann die Bündelung von Abluft und Arbeitsluft schlauchlos über lange Strecken

erfolgen. Die Druckluft wird dann je nach individuellem Bedarf an unterschiedlichen Stellen abgegriffen. Festo Profile weisen entsprechend der Applikationsanforde-

rung unterschiedliche Querschnitte und Längen auf. Die Ventile bzw. Ventilinseln sind im beliebigen Raster auf das Profil montierbar.

Technische Daten

- Profile in individuellen Querschnitten und Längen
- Integrierte Kanäle zur geradlinigen Leitung der Druckluft

- Gemeinsame Luftversorgung mehrerer Ventile bzw. Ventilinseln über einen Kanal
- Schlauchlose Bündelung von Arbeits- und Abluft, auch über lange Strecken

- Abgreifen der Druckluft an unterschiedlichen Stellen
- Verschlauchungsaufwand entfällt
- Verkabelungsaufwand deutlich reduziert

- Modularer Aufbau einfach zu verwirklichen
- Optional: Profil als mechanische Befestigung für weitere Komponenten oder als tragendes Teil des Maschinengestells

Einbaufertig – Ihre Vorteile

Engineering

Komplettes Engineering, entsprechend Ihren applikations-spezifischen Anforderungen, durch Spezialisten von Festo.

Fertigung und Montage

Der gesamte Fertigungs- und Montageprozess entfällt für Sie.

Prüfung und Testlauf

Die Lösung ist vollständig geprüft.

Dokumentation

Sie erhalten eine detaillierte Systemdokumentation, die Sie einfach und schnell in Ihre Gesamtdokumentation integrieren können.

Interesse an Profillösungen?

Weitere Informationen zu einbaufertigen Lösungen

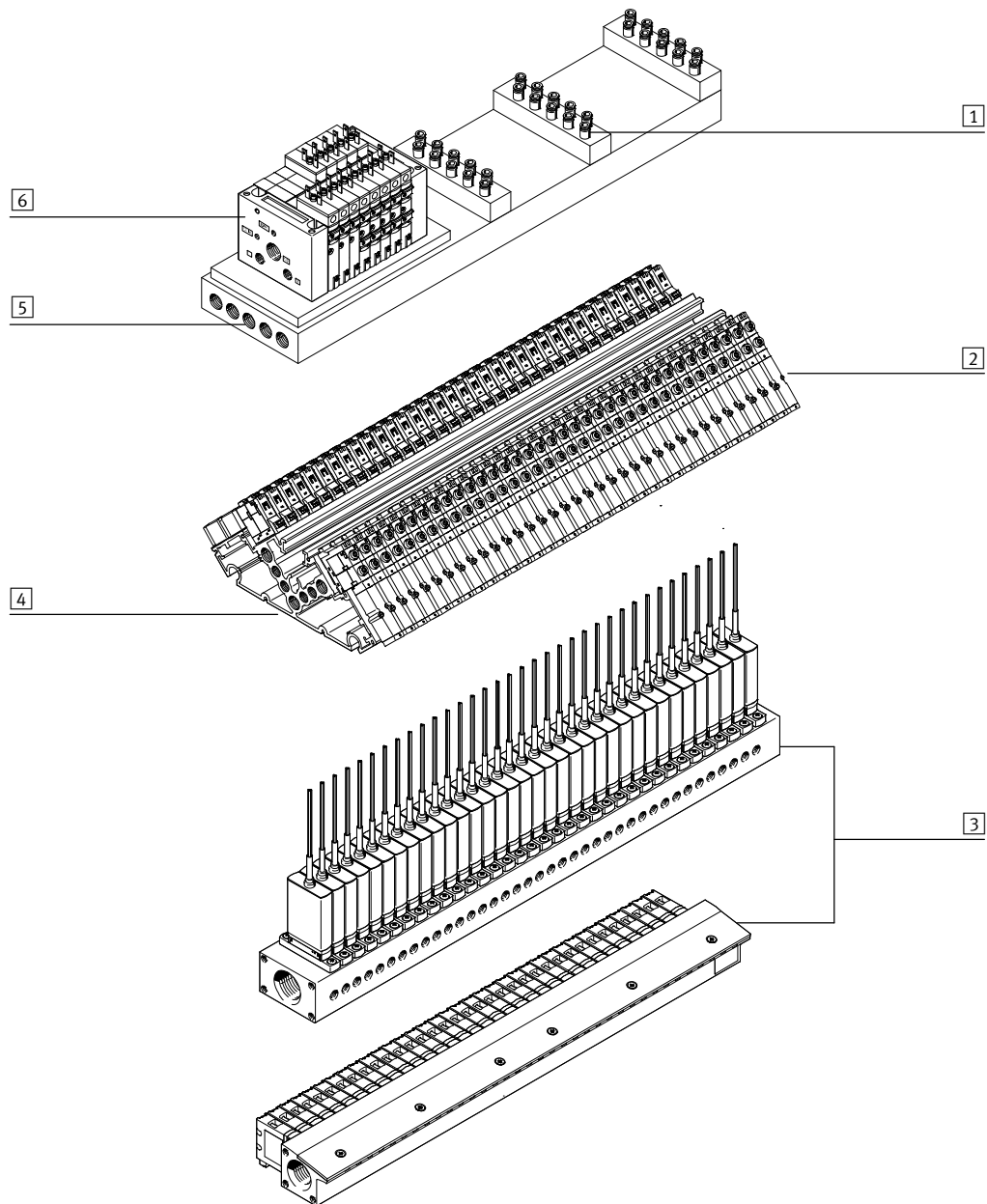
➔ www.festo.com

oder fragen Sie Ihren Vertriebsingenieur von Festo. Er hilft Ihnen gerne weiter.

Integrationslösungen

Einbaufertige Lösungen – Profillösungen

FESTO



- 1 Luftkanäle
 - Abgreifen der Druckluft an verschiedenen Stellen
- 2 Ventile und Ventilleisten
 - Beliebige Raster
 - Beliebige Anzahl

- 3 Individueller Pneumatikanschluss
 - Optimiert auf das Maschinenkonzept

- 4 Aluminium-Stangpressprofil
 - Individuelle Form (rund, eckig, trapezförmig etc.)
 - Individuelle Profilquerschnitte
 - Beliebige Längen

- 5 Luftkanäle
 - Zur Verteilung der Druckluft in der Anlage
- 6 Ventilinseln