

# Präzisions-Drosselventile GRPO

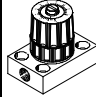

**FESTO**



# Präzisions-Drosselventile GRPO

Lieferübersicht und Typenschlüssel

FESTO

Lieferübersicht									
Ausführung	Ventilfunktion	Ausführung	Typ	Abgangsrichtung Anschluss	Pneumatischer Anschluss 2	Pneumatischer Anschluss 1	q <sub>N</sub> <sup>1)</sup> [l/min]	Einstell-element	→ Seite/Internet
Präzisions-Drosselventil	Drossel-Funktion		GRPO	-	G $\frac{1}{8}$	G $\frac{1}{8}$	40,7 ... 75,8	Drehknopf mit Skala	3
				-	PK-3, PK-4	PK-3, PK-4	3,8 ... 75,8	Drehknopf mit Skala	

1) Normalnenndurchfluss in Drosselrichtung.

## Typenschlüssel

GRPO - 70 -  $\frac{1}{8}$  - AL

Typ	
GRPO	Präzisions-Drosselventil

Baugröße	
10, 70, 160	

Pneumatischer Anschluss 1, 2	
Baugröße 70, 160	
$\frac{1}{8}$	Gewinde G $\frac{1}{8}$
Baugröße 10, 70	
PK-3	Steckanschluss für Schlauch-Innen- $\varnothing$ 3 mm
Baugröße 160	
PK-4	Steckanschluss für Schlauch-Innen- $\varnothing$ 4 mm

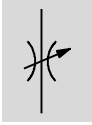
Werkstoff Anschlussplatte	
Gewinde G $\frac{1}{8}$	
AL	Aluminium-Knetlegierung

# Präzisions-Drosselventile GRPO

Datenblatt

FESTO

Funktion



- Durchfluss  
3,8 ... 75,8 l/min
- Temperaturbereich  
-10 ... +50 °C
- Betriebsdruck  
0 ... 8 bar



GRPO-...-AL

GRPO-...-PK

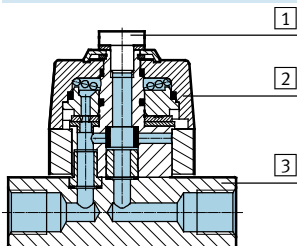
Allgemeine Technische Daten			
Ventilfunktion	Drossel-Funktion		
Typ	GRPO-...-AL	GRPO-...-PK	
Pneumatischer Anschluss 1	G $\frac{1}{8}$	PK-3	PK-4
Pneumatischer Anschluss 2	G $\frac{1}{8}$	PK-3	PK-4
Einstellelement	Drehknopf mit Skala		
Betätigungsart	manuell		
Befestigungsart	auf Anschlussplatte	Fronttafeleinbau	
Einbaulage	beliebig		

· | Hinweis: Dieses Produkt entspricht ISO 1179-1 und ISO 228-1.

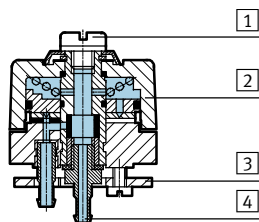
Betriebs- und Umweltbedingungen		
Betriebsdruck	[bar]	0 ... 8
Betriebsdruck 2 → 1	[bar]	0 ... 0,5
Betriebsmedium	Druckluft nach ISO 8573-1:2010 [5:4:3] Inerte Gase	
Hinweis zum Betriebs-/ Steuermedium	geölter Betrieb nicht möglich	
Umgebungstemperatur	[°C]	-10 ... +50
Mediumtemperatur	[°C]	-10 ... +50

## Werkstoffe

Funktionsschnitt



Präzisions-Drosselventil GRPO-...-AL	
1	Schrauben Stahl
2	Gehäuse PA-verstärkt
3	Anschlussplatte Aluminium-Knetlegierung
-	Dichtungen NBR, PVC
Werkstoff-Hinweis	RoHS konform LABS-haltige Stoffe enthalten



Präzisions-Drosselventil GRPO-...-PK	
1	Schrauben Stahl
2	Gehäuse PA-verstärkt
3	Halter Aluminium-Knetlegierung
4	PK-Anschlüsse Messing, Aluminium-Knetlegierung
-	Dichtungen NBR, PVC
Werkstoff-Hinweis	RoHS konform LABS-haltige Stoffe enthalten

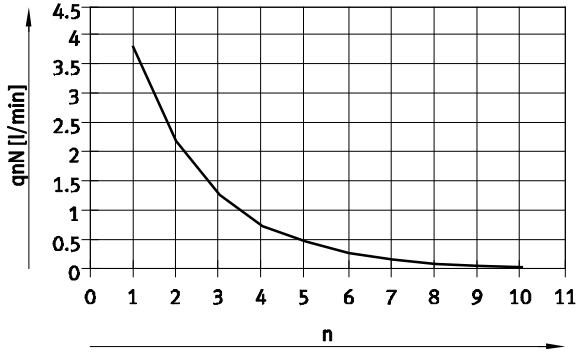
# Präzisions-Drosselventile GRPO

Datenblatt

FESTO

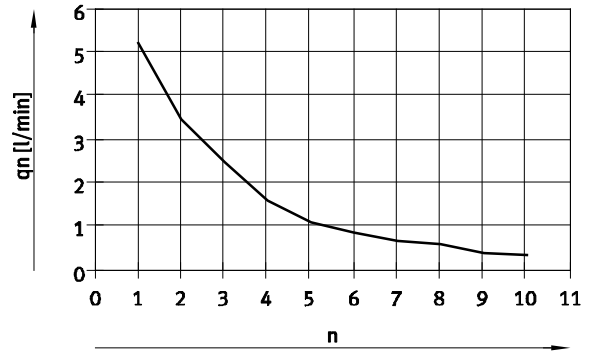
Normalnennendurchfluss  $q_{nN}$  bei 6 bar  $\rightarrow$  5 bar  
in Abhängigkeit der Drosselstellung  $n$

Baugröße 10

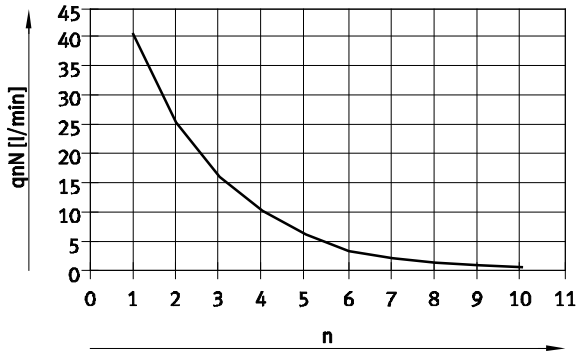


Normaldurchfluss  $q_n$  bei 6 bar  $\rightarrow$  0 bar  
in Abhängigkeit der Drosselstellung  $n$

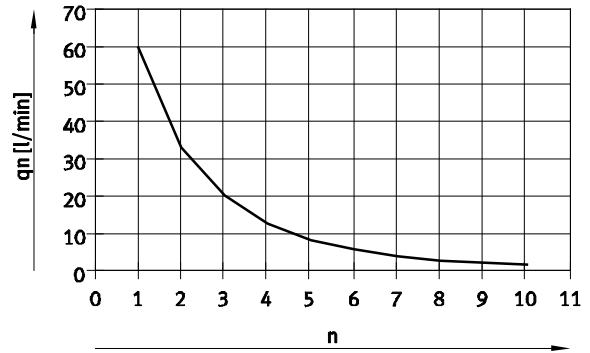
Baugröße 10



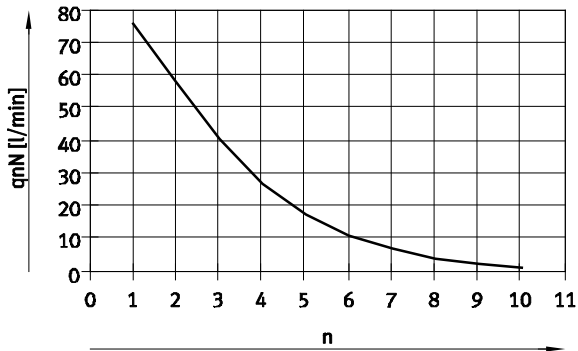
Baugröße 70



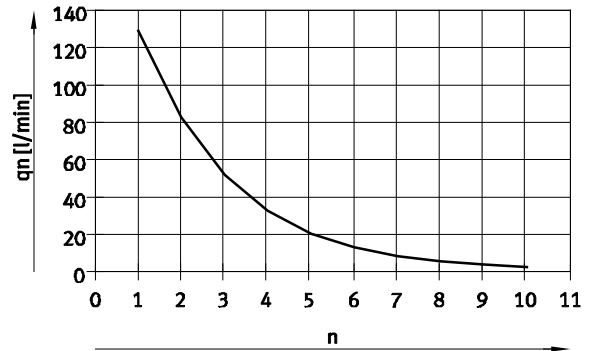
Baugröße 70



Baugröße 160



Baugröße 160

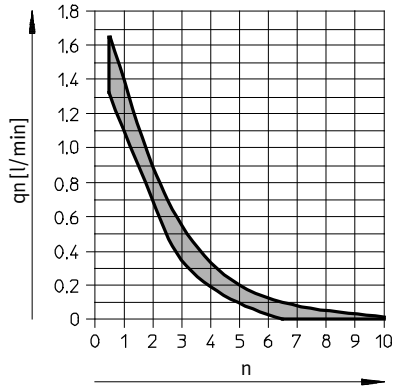


# Präzisions-Drosselventile GRPO

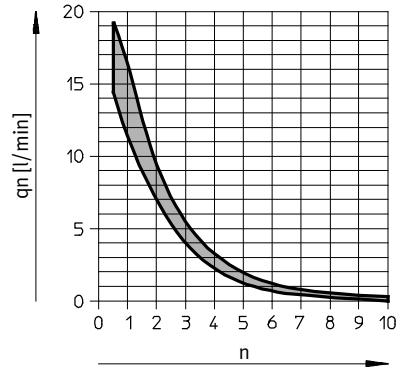
Datenblatt

## Normaldurchfluss $q_n$ bei 1 bar $\rightarrow$ 0 bar in Abhängigkeit der Drosselstellung $n$

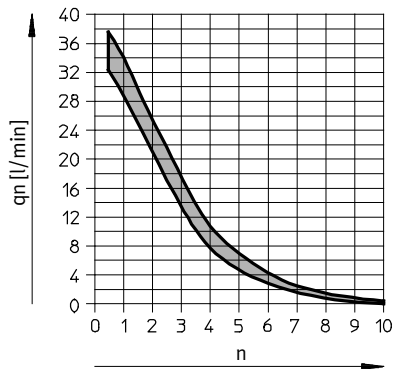
Baugröße 10



Baugröße 70



Baugröße 160



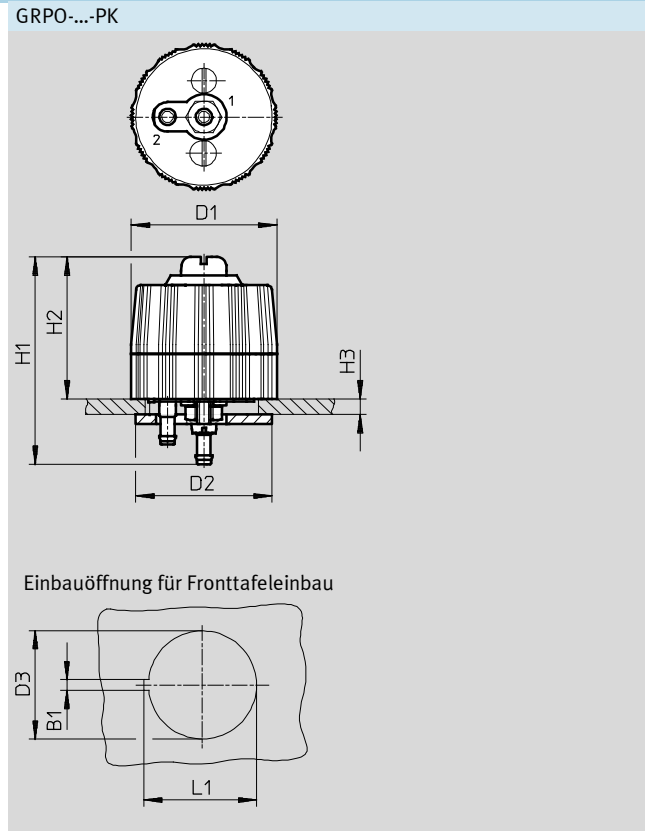
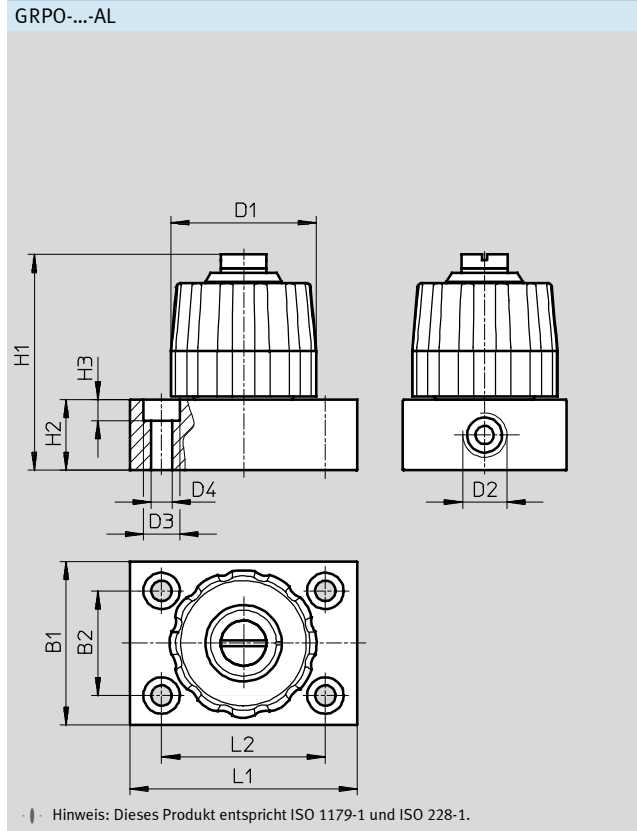
# Präzisions-Drosselventile GRPO

Datenblatt

FESTO

## Abmessungen

Download CAD-Daten → [www.festo.com](http://www.festo.com)



Typ	Anschluss D2	B1	B2	D1	D3
GRPO-70-1/8-AL	G1/8	36	23	32	8
GRPO-160-1/8-AL					

Typ	B1	D1	D2	D3
GRPO-10/70-PK-3	2,6	32	30	22
GRPO-160-PK-4				

Typ	D4	H1	H2	H3	L1	L2
GRPO-70-1/8-AL	4,5	47,4	15,5	4,6	50	36
GRPO-160-1/8-AL						

Typ	H1	H2	H3	L1
GRPO-10/70-PK-3	45,6	31,2	1,5 ... 10	23,5
GRPO-160-PK-4	44,5			

## Bestellangaben

	Pneumatischer Anschluss		Normalnennendurchfluss qnN bei 6 bar → 5 bar in Drosselrichtung [l/min]	Normaldurchfluss qn bei 6 bar → 0 bar in Drosselrichtung [l/min]	Normaldurchfluss qn bei 1 bar → 0 bar in Drosselrichtung [l/min]	Gewicht [g]	Teile-Nr.	Typ
	1	2						
	G1/8	G1/8	40,7	60	19	110	542024	GRPO-70-1/8-AL
		G1/8	75,8	129	38	110	542025	GRPO-160-1/8-AL
	PK-3	PK-3	3,8	5,2	1,65	48	13229	GRPO-10-PK-3
		PK-3	40,7	60	19	48	10803	GRPO-70-PK-3
	PK-4	PK-4	75,8	129	38	48	13230	GRPO-160-PK-4

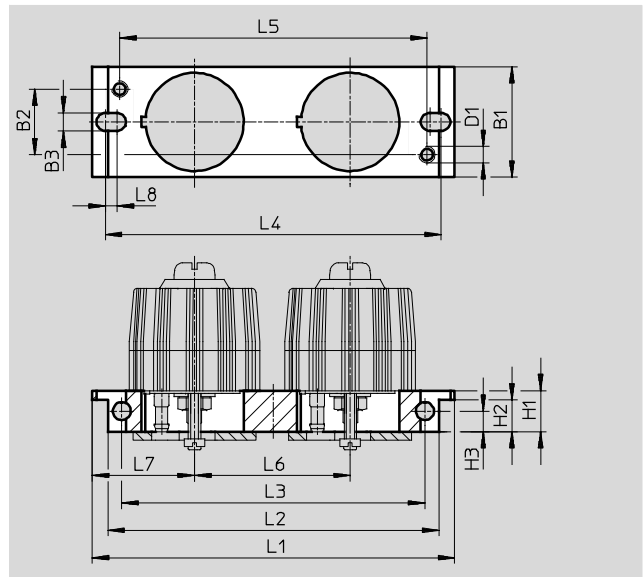
# Präzisions-Drosselventile GRPO

Zubehör

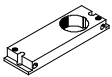
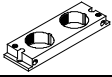
## Montageplatten APL-2N-GRP

für Präzisions-Drosselventil  
GRPO-...-PK

Werkstoff: PA



Abmessungen															
B1	B2	B3	D1	H1	H2	H3	L1	L2	L3	L4	L5	L6	L7	L8	
26,8	16	4,4	M4	10	7,7	5	88,5	80,8	74	81	75	38	25	2,3	

Bestellangaben			
	Bohrungs-Ø [mm]	Gewicht [g]	Teile-Nr. Typ
	22	16	10391 APL-2N-GRP
	2 x 22	22	10392 APL-2N-GRPX2