

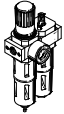
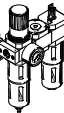
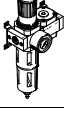
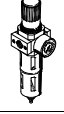
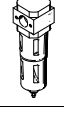
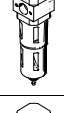



Abzweigmodule FRM/Verteilerblöcke FRZ, Baureihe D

FESTO



Abzweigmodule FRM/Verteilerblöcke FRZ, Baureihe D, Metall

Lieferübersicht Wartungsgeräte Baureihe D, Metall

Typ	Bau- größe	Pneumatischer Anschluss										Druckregel- bereich [bar]			Filterfeinheit [µm]			
		M5	M7	G1/8	G1/4	G3/8	G1/2	G3/4	G1	QS4	QS6	0,5 ...	0,5 ...	2,5 ...	0,01	1	5	40
Wartungseinheiten																		
FRC/FRCS 	Micro	■	■	■	-	-	-	-	-	■	■	■	-	-	-	-	■	-
	Mini	-	-	■	■	■	-	-	-	-	-	■	■	-	-	-	■	■
	Midi	-	-	-	■	■	■	■	-	-	-	■	■	-	-	-	■	■
	Maxi	-	-	-	-	-	■	■	■	-	-	■	■	-	-	-	■	■
Wartungsgeräte-Kombinationen																		
FRC-K 	Micro	-	-	-	-	-	-	-	-	-	-	-	-	-	-	-	-	
	Mini	-	-	■	■	-	-	-	-	-	-	■	■	-	-	-	-	■
	Midi	-	-	-	■	■	■	-	-	-	-	■	■	-	-	-	-	■
	Maxi	-	-	-	-	-	■	■	-	-	-	■	■	-	-	-	-	■
LFR-K LFRS-K 	Micro	-	-	-	-	-	-	-	-	-	-	-	-	-	-	-	-	
	Mini	-	-	■	■	-	-	-	-	-	-	■	■	-	-	-	-	■
	Midi	-	-	-	■	■	■	-	-	-	-	■	■	-	-	-	-	■
	Maxi	-	-	-	-	-	■	■	-	-	-	■	■	-	-	-	-	■
Einzelgeräte																		
Filterregel- ventile LFR/LFRS 	Micro	■	■	■	-	-	-	-	-	■	■	■	-	-	-	-	■	-
	Mini	-	-	■	■	■	-	-	-	-	-	■	■	-	-	-	■	■
	Midi	-	-	-	■	■	■	■	-	-	-	■	■	-	-	-	■	■
	Maxi	-	-	-	-	-	■	■	■	-	-	■	■	-	-	-	■	■
Filter LF 	Micro	■	■	■	-	-	-	-	-	■	■	-	-	-	-	-	■	-
	Mini	-	-	■	■	■	-	-	-	-	-	-	-	-	-	-	■	■
	Midi	-	-	-	■	■	■	■	-	-	-	-	-	-	-	-	■	■
	Maxi	-	-	-	-	-	■	■	■	-	-	-	-	-	-	-	■	■
Fein- und Feinstfilter LFMA/LFMB 	Micro	-	-	-	-	-	-	-	-	-	-	-	-	-	-	-	-	
	Mini	-	-	■	■	■	-	-	-	-	-	-	-	■	■	-	-	-
	Midi	-	-	-	■	■	■	■	-	-	-	-	-	■	■	-	-	-
	Maxi	-	-	-	-	-	■	■	■	-	-	-	-	■	■	-	-	-
Aktivkohle- filter LFX 	Micro	-	-	-	-	-	-	-	-	-	-	-	-	-	-	-	-	
	Mini	-	-	■	■	■	-	-	-	-	-	-	-	-	-	-	-	-
	Midi	-	-	-	■	■	■	■	-	-	-	-	-	-	-	-	-	-
	Maxi	-	-	-	-	-	■	■	■	-	-	-	-	-	-	-	-	-
Filterkom- binationen LFMBA 	Micro	-	-	-	-	-	-	-	-	-	-	-	-	-	-	-	-	
	Mini	-	-	■	■	■	-	-	-	-	-	-	-	■	■	-	-	-
	Midi	-	-	-	■	■	■	■	-	-	-	-	-	■	■	-	-	-
	Maxi	-	-	-	-	-	■	■	■	-	-	-	-	■	■	-	-	-
Druckregel- ventile LR/LRS 	Micro	■	■	■	-	-	-	-	-	■	■	■	-	-	-	-	-	-
	Mini	-	-	■	■	■	-	-	-	-	-	■	■	-	-	-	-	-
	Midi	-	-	-	■	■	■	■	-	-	-	■	■	-	-	-	-	-
	Maxi	-	-	-	-	-	■	■	■	-	-	■	■	-	-	-	-	-

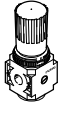
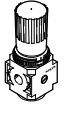
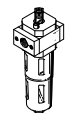


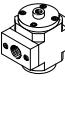
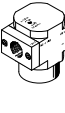



Abzweigmodule FRM/Verteilerblöcke FRZ, Baureihe D, Metall

Lieferübersicht Wartungsgeräte Baureihe D, Metall

Typ	Baugröße	Schalenschutz		Kondensatablass			Druckanzeige		Betätigungs-sicherung		Versorgungsspannung			Optionen			→ Seite/Internet
		Metallschutzkorb	Kunststoffschale	manuell drehend	halbautomatisch	vollautomatisch	mit Manometer	ohne Manometer	Drehknopf mit Arretierung	Drehknopf mit integriertem Schloss	24 V DC	110 V AC	230 V AC	direktgesteuertes Druckregelventil mit integrierter Rückstromfunktion	vorgesteuertes Druckregelventil mit integrierter Rückstromfunktion	Differenzdruckanzeige	
Wartungseinheiten																	
FRC/FRCS	Micro	-	■	■	■	-	■	■	■	-	-	-	-	-	-	-	frc
	Mini	■	-	■	-	■	■	■	■	-	-	-	-	-	-	-	
	Midi	■	-	■	-	■	■	■	■	-	-	-	-	-	-	-	
	Maxi	■	-	■	-	■	■	■	■	-	-	-	-	■	■	-	
Wartungsgeräte-Kombinationen																	
FRC-K	Micro	-	-	-	-	-	-	-	-	-	-	-	-	-	-	-	frc
	Mini	■	-	■	-	■	■	-	■	-	■	-	-	-	-	-	
	Midi	■	-	■	-	■	■	-	■	-	■	-	-	-	-	-	
	Maxi	■	-	■	-	■	■	-	■	-	■	-	-	■	■	-	
LFR-K LFRS-K	Micro	-	-	-	-	-	-	-	-	-	-	-	-	-	-	-	lfr
	Mini	■	-	■	-	■	■	-	■	■	■	-	-	-	-	-	
	Midi	■	-	■	-	■	■	-	■	■	■	-	-	-	-	-	
	Maxi	■	-	■	-	■	■	-	■	■	■	-	-	■	■	-	
Einzelgeräte																	
Filterregelventile LFR/LFRS	Micro	-	■	■	■	-	■	■	■	-	-	-	-	-	-	-	lfr
	Mini	■	-	■	-	■	■	■	■	-	-	-	-	-	-	-	
	Midi	■	-	■	-	■	■	■	■	-	-	-	-	-	-	-	
	Maxi	■	-	■	-	■	■	■	■	-	-	-	-	■	■	-	
Filter LF	Micro	-	■	■	■	-	-	-	-	-	-	-	-	-	-	-	lf
	Mini	■	-	■	-	■	-	-	-	-	-	-	-	-	-	-	
	Midi	■	-	■	-	■	-	-	-	-	-	-	-	-	-	-	
	Maxi	■	-	■	-	■	-	-	-	-	-	-	-	-	-	-	
Fein- und Feinstfilter LFMA/LFMB	Micro	-	-	-	-	-	-	-	-	-	-	-	-	-	-	-	lfma, lfmb
	Mini	■	-	■	-	■	-	-	-	-	-	-	-	-	-	■	
	Midi	■	-	■	-	■	-	-	-	-	-	-	-	-	-	■	
	Maxi	■	-	■	-	■	-	-	-	-	-	-	-	-	-	■	
Aktivkohlefilter LFX	Micro	-	-	-	-	-	-	-	-	-	-	-	-	-	-	-	lfx
	Mini	■	-	-	-	-	-	-	-	-	-	-	-	-	-	-	
	Midi	■	-	-	-	-	-	-	-	-	-	-	-	-	-	-	
	Maxi	■	-	-	-	-	-	-	-	-	-	-	-	-	-	-	
Filterkombinationen LFMBA	Micro	-	-	-	-	-	-	-	-	-	-	-	-	-	-	-	lfmba
	Mini	■	-	■	-	■	-	-	-	-	-	-	-	-	-	■	
	Midi	■	-	■	-	■	-	-	-	-	-	-	-	-	-	■	
	Maxi	■	-	■	-	■	-	-	-	-	-	-	-	-	-	■	
Druckregelventile LR/LRS	Micro	-	-	-	-	-	■	■	■	-	-	-	-	-	-	-	lr
	Mini	-	-	-	-	-	■	■	■	■	-	-	-	■	-	-	
	Midi	-	-	-	-	-	■	■	■	■	-	-	-	■	-	-	
	Maxi	-	-	-	-	-	■	■	■	■	-	-	-	■	■	-	

Abzweigmodule FRM/Verteilerblöcke FRZ, Baureihe D, Metall

Lieferübersicht Wartungsgeräte Baureihe D, Metall

Typ	Bau- größe	Pneumatischer Anschluss										Druckregel- bereich [bar]		
		M5	M7	G1/8	G1/4	G3/8	G1/2	G3/4	G1	QS4	QS6	0,5 ... 7	0,5 ... 12	
Einzelgeräte														
Druckregel- ventile LRB/LRBS		Micro	-											
		Mini	-	-	-	■	-	-	-	-	-	-	■	■
		Midi	-	-	-	-	■	-	-	-	-	-	■	■
		Maxi	-											
Druck- regelventil- Batterien LRB-K		Micro	-											
		Mini	-	-	-	■	■	-	-	-	-	-	■	■
		Midi	-	-	-	-	■	■	-	-	-	-	■	■
		Maxi	-											
Öler LOE		Micro	■	■	■	-	-	-	-	-	■	■	-	-
		Mini	-	-	■	■	■	-	-	-	-	-	-	-
		Midi	-	-	-	■	■	■	■	-	-	-	-	-
		Maxi	-	-	-	-	-	■	■	■	-	-	-	-
Einschalt- ventile HE		Micro	-											
		Mini	-	-	■	■	■	-	-	-	-	-	-	-
		Midi	-	-	-	■	■	■	■	-	-	-	-	-
		Maxi	-	-	-	-	-	■	■	■	-	-	-	-
Einschalt- ventile HEE		Micro	-											
		Mini	-	-	■	■	■	-	-	-	-	-	-	-
		Midi	-	-	-	■	■	■	■	-	-	-	-	-
		Maxi	-	-	-	-	-	■	■	■	-	-	-	-
Einschalt- ventile HEP		Micro	-											
		Mini	-	-	■	■	■	-	-	-	-	-	-	-
		Midi	-	-	-	■	■	■	■	-	-	-	-	-
		Maxi	-	-	-	-	-	■	■	■	-	-	-	-
Druckauf- bauventile HEL		Micro	-											
		Mini	-	-	■	■	■	-	-	-	-	-	-	-
		Midi	-	-	-	■	■	■	■	-	-	-	-	-
		Maxi	-	-	-	-	-	■	■	■	-	-	-	-
Membran- Lufttrockner LDM1		Micro	-											
		Mini	-											
		Midi	-											
		Maxi	-	-	-	-	-	■	■	■	-	-	-	-
Abzweig- module FRM		Micro	-											
		Mini	-	-	■	■	■	-	-	-	-	-	-	-
		Midi	-	-	-	■	■	■	■	-	-	-	-	-
		Maxi	-	-	-	-	-	■	■	■	-	-	-	-
Verteiler- block FRZ		Micro	-											
		Mini	-	-	-	-	-	-	-	-	-	-	-	-
		Midi	-	-	-	-	-	-	-	-	-	-	-	-
		Maxi	-	-	-	-	-	-	-	-	-	-	-	-

Abzweigmodule FRM/Verteilerblöcke FRZ, Baureihe D, Metall

Lieferübersicht Wartungsgeräte Baureihe D, Metall

Typ	Baugröße	Schalenschutz		Druckanzeige		Betätigungs-sicherung		Versorgungsspannung			Optionen		→ Seite/ Internet
		Metallschutzkorb	Kunststoffschale	mit Manometer	ohne Manometer	Drehknopf mit Arretierung	Drehknopf mit integriertem Schloss	24 V DC	110 V AC	230 V AC	Rückschlagfunktion	Druckschalter	
Einzelgeräte													
Druckregelventile LRB/LRBS	Micro	-	-	-	■	■	■	-	-	-	-	-	lrb
	Mini	-	-	-	■	■	■	-	-	-	-	-	
	Midi	-	-	-	■	■	■	-	-	-	-	-	
	Maxi	-	-	-	■	■	■	-	-	-	-	-	
Druckregelventil-Batterien LRB-K	Micro	-	-	-	■	■	-	-	-	-	-	-	lrb
	Mini	-	-	-	■	■	-	-	-	-	-	-	
	Midi	-	-	-	■	■	-	-	-	-	-	-	
	Maxi	-	-	-	■	■	-	-	-	-	-	-	
Öler LOE	Micro	-	■	-	■	-	-	-	-	-	-	-	loe
	Mini	■	-	-	■	-	-	-	-	-	-	-	
	Midi	■	-	-	■	-	-	-	-	-	-	-	
	Maxi	■	-	-	■	-	-	-	-	-	-	-	
Einschaltventile HE	Micro	-	-	-	■	■	-	-	-	-	-	-	he
	Mini	-	-	-	■	■	-	-	-	-	-	-	
	Midi	-	-	-	■	■	-	-	-	-	-	-	
	Maxi	-	-	-	■	■	-	-	-	-	-	-	
Einschaltventile HEE	Micro	-	-	-	■	-	-	■	■	■	-	-	hee
	Mini	-	-	-	■	-	-	■	■	■	-	-	
	Midi	-	-	-	■	-	-	■	■	■	-	-	
	Maxi	-	-	-	■	-	-	■	■	■	-	-	
Einschaltventile HEP	Micro	-	-	-	■	-	-	-	-	-	-	-	hep
	Mini	-	-	-	■	-	-	-	-	-	-	-	
	Midi	-	-	-	■	-	-	-	-	-	-	-	
	Maxi	-	-	-	■	-	-	-	-	-	-	-	
Druckaufbauventile HEL	Micro	-	-	-	■	-	-	-	-	-	-	-	hel
	Mini	-	-	-	■	-	-	-	-	-	-	-	
	Midi	-	-	-	■	-	-	-	-	-	-	-	
	Maxi	-	-	-	■	-	-	-	-	-	-	-	
Membranlufttrockner LDM1	Micro	-	-	-	■	-	-	-	-	-	-	-	ldm1
	Mini	-	-	-	■	-	-	-	-	-	-	-	
	Midi	-	-	-	■	-	-	-	-	-	-	-	
	Maxi	■	-	-	■	-	-	-	-	-	-	-	
Abzweigmodule FRM	Micro	-	-	-	■	-	-	-	-	-	■	■	6
	Mini	-	-	-	■	-	-	-	-	-	■	■	
	Midi	-	-	-	■	-	-	-	-	-	■	■	
	Maxi	-	-	-	■	-	-	-	-	-	■	■	
Verteilerblock FRZ	Micro	-	-	-	■	-	-	-	-	-	-	-	12
	Mini	-	-	-	■	-	-	-	-	-	-	-	
	Midi	-	-	-	■	-	-	-	-	-	-	-	
	Maxi	-	-	-	■	-	-	-	-	-	-	-	

Abzweigmodule FRM, Baureihe D, Metall

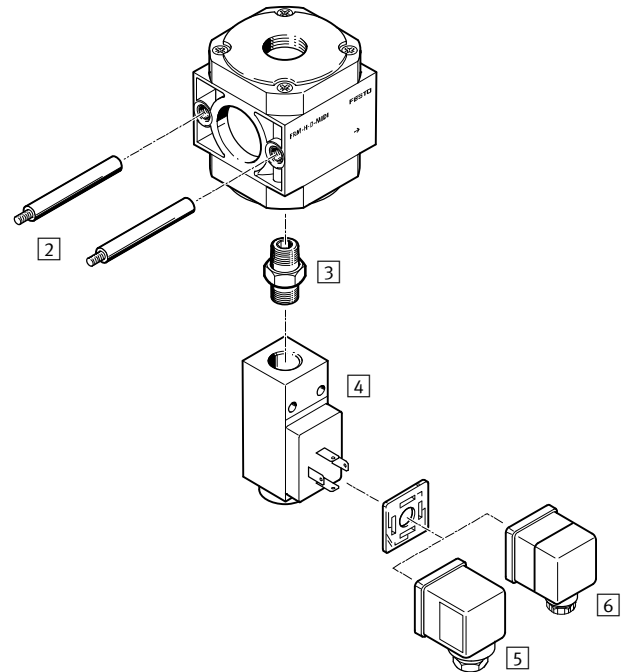
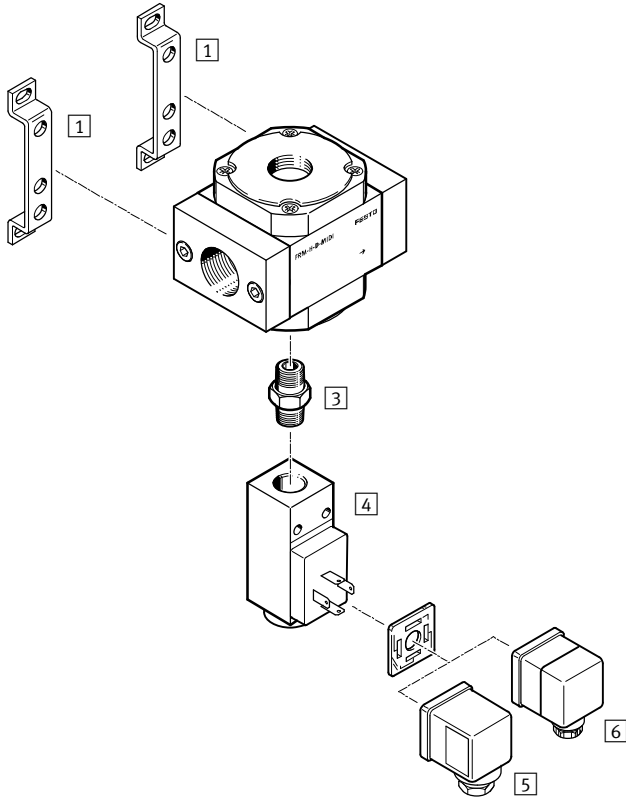
Peripherieübersicht

FESTO

Mini/Midi/Maxi

Einzelgerät mit Anschlussplatten

Einzelgerät ohne Anschlussplatten, für Wartungsgeräte-Kombination

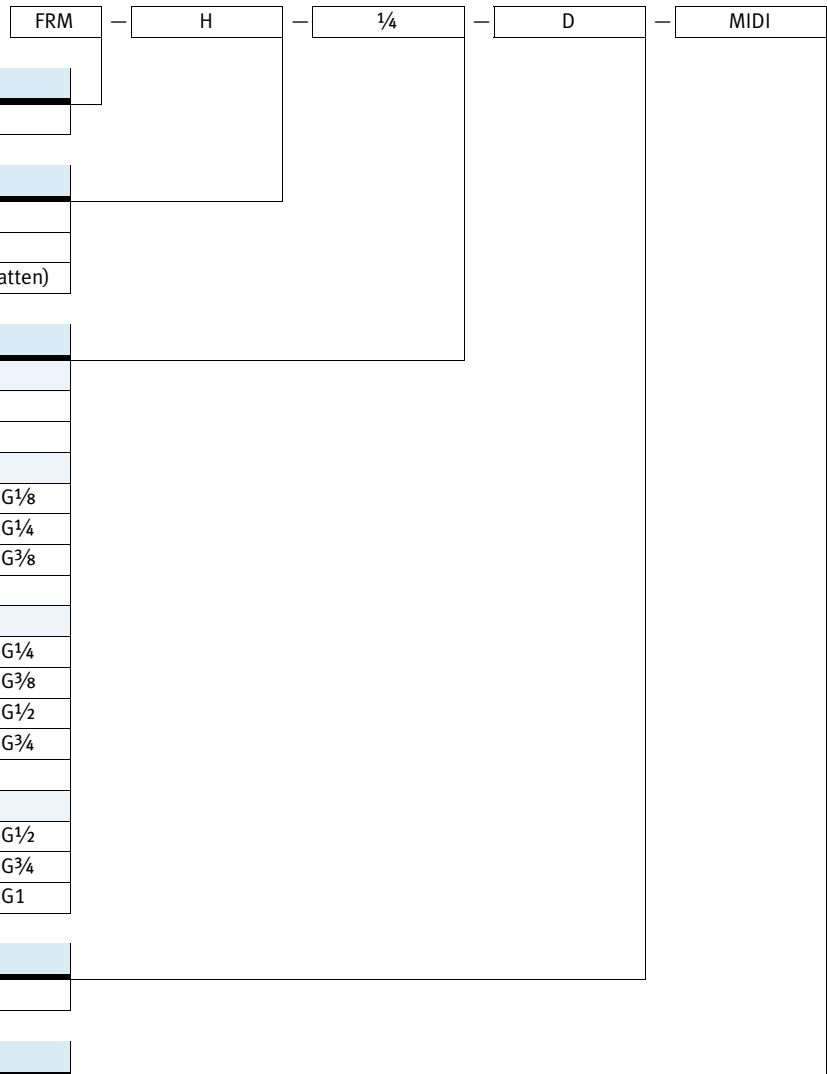


Befestigungselemente und Zubehör

	Einzelgerät		Kombination		→ Seite/ Internet
	mit Anschluss- platten	ohne Anschluss- platten	mit Anschluss- platten	ohne Anschluss- platten	
[1] Befestigungswinkel HFOE	■	-	■	-	hfoe-d
[2] Gewindebolzen (im Lieferumfang enthalten) FRB	-	-	■	■	frb-d
[3] Doppelnippel ESK	■	■	■	■	14
[4] Druckschalter PEV	■	■	■	■	14
[5] Steckdose MSSD-C	■	■	■	■	14
[6] Winkeldose PEV-...-WD-LED	■	■	■	■	14

Abzweigmodule FRM, Baureihe D, Metall

Typenschlüssel



Grundfunktion

FRM	Abzweigmodul
-----	--------------

Abzweigmodul

	Standard
H	mit integrierter Rückschlagfunktion
Y	mit Druckschalter (nicht mit Anschlussplatten)

Pneumatischer Anschluss

MINI/MIDI/MAXI	
	Ohne Anschlussplatten

MINI

1/8	Anschlussplatten mit Gewindeanschluss G1/8
1/4	Anschlussplatten mit Gewindeanschluss G1/4
3/8	Anschlussplatten mit Gewindeanschluss G3/8

MIDI

1/4	Anschlussplatten mit Gewindeanschluss G1/4
3/8	Anschlussplatten mit Gewindeanschluss G3/8
1/2	Anschlussplatten mit Gewindeanschluss G1/2
3/4	Anschlussplatten mit Gewindeanschluss G3/4

MAXI

1/2	Anschlussplatten mit Gewindeanschluss G1/2
3/4	Anschlussplatten mit Gewindeanschluss G3/4
1	Anschlussplatten mit Gewindeanschluss G1

Baureihe

D	Baureihe
---	----------

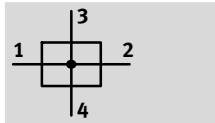
Baugröße

MINI	Rastermaß 40 mm (ohne Anschlussplatten)
MIDI	Rastermaß 55 mm (ohne Anschlussplatten)
MAXI	Rastermaß 66 mm (ohne Anschlussplatten)

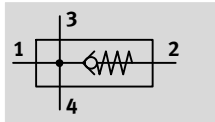
Abzweigmodule FRM, Baureihe D, Metall

Datenblatt

Funktion
Abzweigmodul Standard



Abzweigmodul mit integrierter
Rückschlagfunktion



- - Durchfluss
1100 ... 20000 l/min
- - Temperaturbereich
-10 ... +60 °C
- - Betriebsdruck
0 ... 16 bar



- Abzweigmodul zur Druckluftverteilung zum Anbau von Zusatzmodulen (Druckregulventil, Druckschalter, ...)
- Ein integriertes Rückschlagventil verhindert den Rückfluss geölter Druckluft
- Mehrere zusätzliche Luftanschlüsse für mehr Flexibilität
- Als Zwischenabgang für unterschiedliche Luftqualitäten einsetzbar

Allgemeine Technische Daten													
Baugröße	Mini				Midi					Maxi			
Pneumatischer Anschluss 1, 2	G1/8	G1/4	G3/8	- ¹⁾	G1/4	G3/8	G1/2	G3/4	- ¹⁾	G1/2	G3/4	G1	- ¹⁾
Pneumatischer Anschluss 3	G1/4				G1/2					G3/4			
Pneumatischer Anschluss 4	G1/4												
Konstruktiver Aufbau	Abzweigmodul												
Befestigungsart	mit Zubehör												
	Leitungseinbau												
Einbaulage	beliebig												
Luftreinheitsklasse am Ausgang	Druckluft nach ISO 8573-1:2010 [7:-:-]												
	Inerte Gase												

1) Ohne Anschlussplatten.
- - Hinweis: Dieses Produkt entspricht ISO 1179-1 und ISO 228-1.

Normalnendurchfluss $q_{nN}^{1)}$ [l/min]															
Baugröße	Mini				Midi					Maxi					
Pneumatischer Anschluss 1, 2	G1/8	G1/4	G3/8	- ²⁾	G1/4	G3/8	G1/2	G3/4	- ²⁾	G1/2	G3/4	G1	- ²⁾		
Abzweigmodul Standard															
in Hauptdurchflussrichtung 1 → 2	1400	3300	2900	3300	3300	6700	8200	8800	8200	11700	20000	17400	20000		
Abzweigmodul mit integrierter Rückschlagfunktion															
in Hauptdurchflussrichtung 1 → 2	1100	2000	2100	2000	3100	4900	5100	5000	5100	9000	13500	12300	13500		
Abzweigmodul mit Druckschalter															
in Hauptdurchflussrichtung 1 → 2	-			3300	-				8200	-					20000

1) Gemessen bei $p_1 = 6$ bar und $\Delta p = 1$ bar.
2) Ohne Anschlussplatten.

Abzweigmodule FRM, Baureihe D, Metall

Datenblatt

Betriebs- und Umweltbedingungen					
Abzweigmodul	Standard	mit integrierter Rückschlagfunktion			mit Druckschalter
Baugröße	Mini/Midi/Maxi	Mini	Midi	Maxi	Mini/Midi/Maxi
Betriebsdruck [bar]	0 ... 16	0,15 ... 16	0,2 ... 16	0,25 ... 16	0 ... 12
Betriebsmedium	Druckluft nach ISO 8573-1:2010 [7:-:-]				
	Inerte Gase				
Umgebungstemperatur [°C]	-10 ... +60				
Mediumtemperatur [°C]	-10 ... +60				
Lagertemperatur [°C]	-10 ... +60				
Korrosionsbeständigkeit KBK ¹⁾	2				
Maritime Zulassung	siehe Zertifikat ²⁾				-

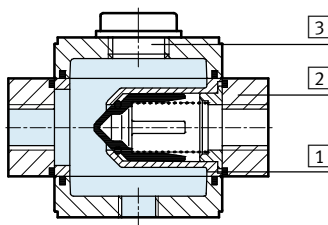
- 1) Korrosionsbeständigkeitsklasse KBK 2 nach Festo Norm FN 940070
Mäßige Korrosionsbeanspruchung. Innenraumanwendung bei der Kondensation auftreten darf. Außenliegende sichtbare Teile mit vorrangig dekorativer Anforderung an die Oberfläche, die in direktem Kontakt zur umgebenden industrieeüblichen Atmosphäre stehen.
- 2) Weitere Informationen www.festo.com/sp → Zertifikate.

Gewichte [g]													
Baugröße	Mini				Midi					Maxi			
Pneumatischer Anschluss 1, 2	G ¹ / ₈	G ¹ / ₄	G ³ / ₈	- ¹⁾	G ¹ / ₄	G ³ / ₈	G ¹ / ₂	G ³ / ₄	- ¹⁾	G ¹ / ₂	G ³ / ₄	G1	- ¹⁾
Abzweigmodul Standard													
FRM-D	322	321	322	230	532	522	502	472	382	702	662	772	442
Abzweigmodul mit integrierter Rückschlagfunktion													
FRM-H-D	325	324	325	233	536	526	506	476	386	706	666	776	446
Abzweigmodul mit Druckschalter													
FRM-Y-D	-			507	-				662	-		822	

- 1) Ohne Anschlussplatten.

Werkstoffe

Funktionsschnitt



Abzweigmodul		
1	Gehäuse	Aluminium-Druckguss FRM-H-...-D-MAXI: Zink-Druckguss
2	Anschlussplatten	Zink-Druckguss
3	Verschlussschraube	Stahl, verzinkt
-	Dichtungen	NBR
Werkstoff-Hinweis		RoHS konform Kupfer- und PTFE-frei

Abzweigmodule FRM, Baureihe D, Metall

Datenblatt

Abmessungen Download CAD-Daten → www.festo.com

Anschlussplatten mit Gewindeanschluss ohne Anschlussplatten

Mini/Maxi

Midi

4 Gewindebolzen (wechselbar) → Durchflussrichtung

Typ	B1	B2	B3	B4	B5	D1	D2 Ø	D3	D6	D7	H1	H2	L1	L2	T1	T2
Mini																
FRM-1/8-D-MINI	64	52	40	30	-	G1/8	-	M4	G1/4	G1/4	20	11	42	7	7	-
FRM-1/4-D-MINI						G1/4										
FRM-3/8-D-MINI						G3/8										
FRM-D-MINI	-	-	-	-	5,8	-	11	-	-	-	-	-	-	-	-	10
Midi																
FRM-1/4-D-MIDI	85	70	55	43	-	G1/4	-	M5	G1/2	G1/4	32	22	-	6,4	8	-
FRM-3/8-D-MIDI						G3/8										
FRM-1/2-D-MIDI						G1/2										
FRM-3/4-D-MIDI						G3/4										
FRM-D-MIDI	-	-	-	-	6,8	-	22	-	-	-	-	-	-	-	-	11
Maxi																
FRM-1/2-D-MAXI	96	80	66	46	-	G1/2	-	M5	G3/4	G1/4	32	22	70	8	8	-
FRM-3/4-D-MAXI						G3/4										
FRM-1-D-MAXI						G1										
FRM-D-MAXI	-	-	-	-	6,8	-	30	-	-	-	-	-	-	-	-	11

|| Hinweis: Dieses Produkt entspricht ISO 1179-1 und ISO 228-1.

Abzweigmodule FRM, Baureihe D, Metall

Datenblatt

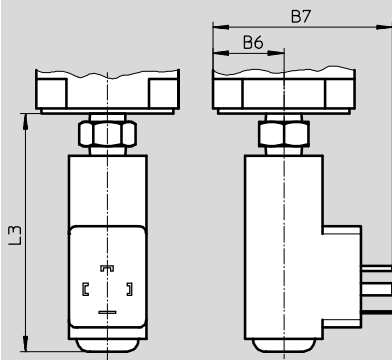
FESTO

Abmessungen – Druckschalter

Download CAD-Daten → www.festo.com

Druckschalter mit einstellbarem Druckschaltpunkt

Datenblätter → Internet: pev-1/4



Druckschalter PEV-1/4-B-0D mit einstellbarem Druckschaltpunkt, Stecker, viereckige Bauform nach EN 175 301, Form A

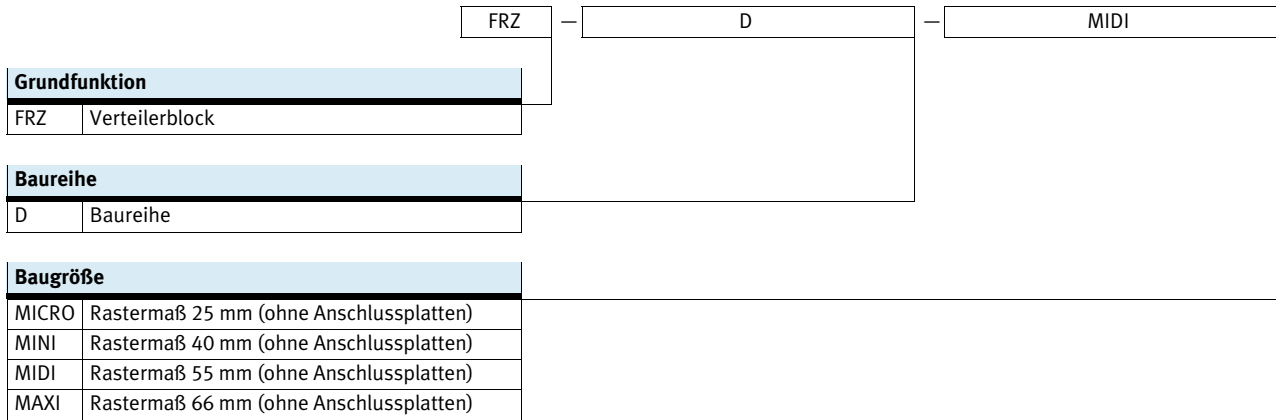
Typ	B6	B7	L3
FRM-Y-D-MINI	20	62	92,3
FRM-Y-D-MIDI	27,5	69,5	92,3
FRM-Y-D-MAXI	33	75	92,3

Bestellangaben

Baugröße	Anschluss	Abzweigmodul Standard		Abzweigmodul mit integrierter Rückschlagfunktion		Abzweigmodul mit Druckschalter PEV-1/4-B-0D	
		Teil-Nr.	Typ	Teil-Nr.	Typ	Teil-Nr.	Typ
Ohne Anschlussplatten							
Mini	–	170684	FRM-D-MINI	170687	FRM-H-D-MINI	542184	FRM-Y-D-MINI
Midi	–	170685	FRM-D-MIDI	170688	FRM-H-D-MIDI	542185	FRM-Y-D-MIDI
Maxi	–	170686	FRM-D-MAXI	170689	FRM-H-D-MAXI	542186	FRM-Y-D-MAXI
Anschlussplatten mit Gewindeanschluss							
Mini	G1/8	164949	FRM-1/8-D-MINI	162788	FRM-H-1/8-D-MINI	–	–
	G1/4	164950	FRM-1/4-D-MINI	162789	FRM-H-1/4-D-MINI	–	–
	G3/8	164951	FRM-3/8-D-MINI	162790	FRM-H-3/8-D-MINI	–	–
Midi	G1/4	186523	FRM-1/4-D-MIDI	186525	FRM-H-1/4-D-MIDI	–	–
	G3/8	164952	FRM-3/8-D-MIDI	162791	FRM-H-3/8-D-MIDI	–	–
	G1/2	164953	FRM-1/2-D-MIDI	162792	FRM-H-1/2-D-MIDI	–	–
	G3/4	164954	FRM-3/4-D-MIDI	162793	FRM-H-3/4-D-MIDI	–	–
Maxi	G1/2	186524	FRM-1/2-D-MAXI	186526	FRM-H-1/2-D-MAXI	–	–
	G3/4	164955	FRM-3/4-D-MAXI	162794	FRM-H-3/4-D-MAXI	–	–
	G1	164956	FRM-1-D-MAXI	162795	FRM-H-1-D-MAXI	–	–

Verteilerblöcke FRZ, Baureihe D, Metall

Typenschlüssel

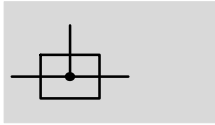


Verteilerblöcke FRZ, Baureihe D, Metall

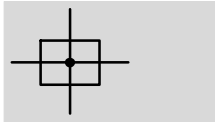
Datenblatt

FESTO

FRZ-D-MICRO

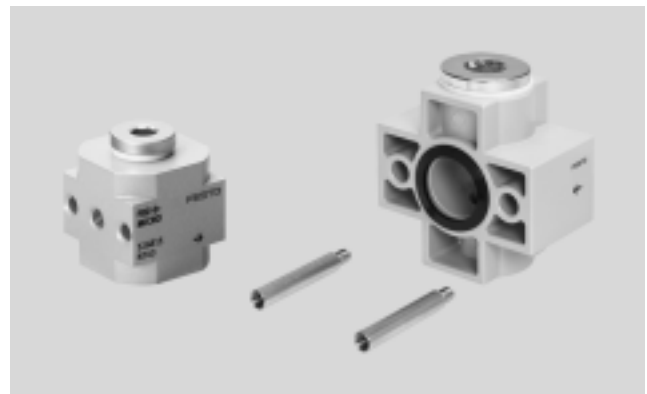


FRZ-D-MINI/MIDI/MAXI



Durch zusätzliche Luftanschlüsse lässt sich gefilterte, nicht geölte Druckluft abzweigen, z. B. für die Druckluftversorgung von Luftschranken, Sensoren und Steuerungen oder für besonders reine Druckluft in Verbindung mit Feinstfilter LFM.

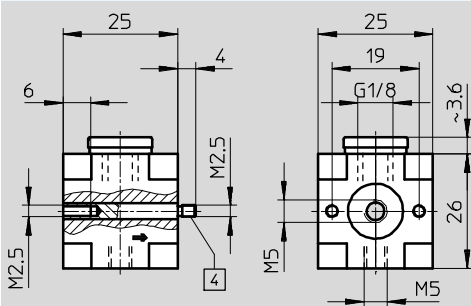
Werkstoffe:
Gehäuse: Aluminium
Verschlusschraube: Stahl, verzinkt



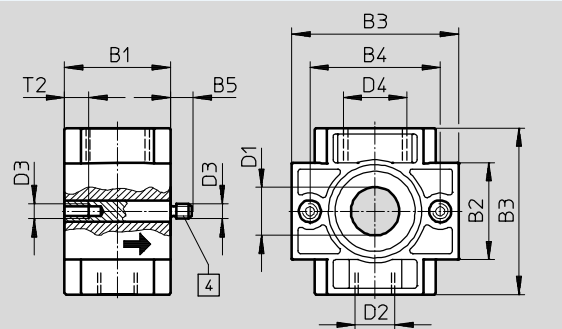
Abmessungen

Download CAD-Daten → www.festo.com

Micro



Mini/Midi/Maxi



4 Gewindebolzen (wechselbar)

→ Durchflussrichtung

Typ	B1	B2	B3	B4	B5	D1 Ø	D2	D3	D4	T2
Mini										
FRZ-D-MINI	30	20	40	30	6	12	G1/4	M4	G1/4	12
Midi										
FRZ-D-MIDI	35	32	55	43	7	16	G1/4	M5	G1/2	8
Maxi										
FRZ-D-MAXI	40	32	65	46	7	22	G1/4	M5	G3/4	10

· Hinweis: Dieses Produkt entspricht ISO 1179-1 und ISO 228-1.

Bestellangaben

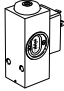
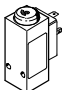
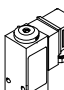
Verteilerblock

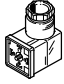
Baugröße	Teil-Nr.	Typ
Ohne Anschlussplatten		
Micro	526815	FRZ-D-MICRO
Mini	162786	FRZ-D-MINI
Midi	159592	FRZ-D-MIDI
Maxi	162787	FRZ-D-MAXI

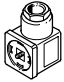
Abzweigmodule FRM/Verteilerblöcke FRZ, Baureihe D


FESTO

Zubehör

Bestellangaben – Druckschalter PEV				Datenblätter → Internet: pev-1/4	
	Pneumatischer Anschluss	Druckschaltpunkt	Elektrischer Anschluss	Teil-Nr.	Typ
	G $\frac{1}{4}$	einstellbar mit Ableseeskala	Stecker, viereckige Bauform nach DIN EN 175 301, Form A	161760	PEV-$\frac{1}{4}$-SC-0D
	G $\frac{1}{4}$	einstellbar	Stecker, viereckige Bauform nach DIN EN 175 301, Form A	175250	PEV-$\frac{1}{4}$-B-0D
	G $\frac{1}{4}$	einstellbar	Steckdose MSSD-C-4P	10773	PEV-$\frac{1}{4}$-B

Bestellangaben – Winkeldose PEV					Datenblätter → Internet: pev-1/4	
	Beschreibung	Betriebsspannungsbereich	Elektrischer Anschluss	Schaltzustandsanzeige	Teil-Nr.	Typ
	für PEV- $\frac{1}{4}$ -...-OD	15 ... 30 V DC	4-polig	LED gelb	164274	PEV-$\frac{1}{4}$-WD-LED-24
		≤ 230 V AC ≤ 180 V DC	4-polig	LED gelb	164275	PEV-$\frac{1}{4}$-WD-LED-230

Bestellangaben – Steckdose MSSD-C-4P					Datenblätter → Internet: mssd-c-4p	
	Beschreibung	Betriebsspannungsbereich	Elektrischer Anschluss	Befestigungsart Kabelanschluss	Teil-Nr.	Typ
	für PEV- $\frac{1}{4}$ -...-OD	≤ 250 V AC/DC	3-polig	Klemmschrauben	171157	MSSD-C-4P

Bestellangaben – Doppelnippel ESK				Teil-Nr.	Typ
	Beschreibung	Pneumatischer Anschluss			
	verstellbar für Winkelausgleich • für den nachträglichen Einbau von Druckschalter PEV an Abzweigmodul FRM	R $\frac{1}{4}$	R $\frac{1}{4}$	151521	ESK-$\frac{1}{4}$-$\frac{1}{4}$