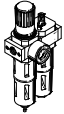
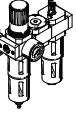
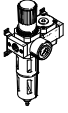
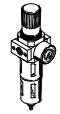
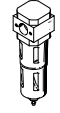
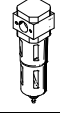
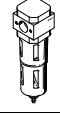
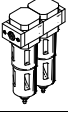
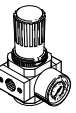


Wartungseinheiten FRC/FRCS, Baureihe D



Wartungseinheiten FRC/FRCS, Baureihe D, Metall

Lieferübersicht Wartungsgeräte Baureihe D, Metall

Typ	Bau- größe	Pneumatischer Anschluss										Druckregel- bereich [bar]			Filterfeinheit [µm]			
		M5	M7	G1/8	G1/4	G3/8	G1/2	G3/4	G1	QS4	QS6	0,5 ...	0,5 ...	2,5 ...	0,01	1	5	40
Wartungseinheiten																		
FRC/FRCS 	Micro	■	■	■	-	-	-	-	-	■	■	■	-	-	-	-	■	-
	Mini	-	-	■	■	■	-	-	-	-	-	■	■	-	-	-	■	■
	Midi	-	-	-	■	■	■	■	-	-	-	■	■	-	-	-	■	■
	Maxi	-	-	-	-	-	■	■	■	-	-	■	■	-	-	-	■	■
FRC-K 	Micro	-	-	-	-	-	-	-	-	-	-	-	-	-	-	-	-	
	Mini	-	-	■	■	-	-	-	-	-	-	■	■	-	-	-	-	■
	Midi	-	-	-	■	■	■	-	-	-	-	■	■	-	-	-	-	■
	Maxi	-	-	-	-	-	■	■	-	-	-	■	■	-	-	-	-	■
LFR-K LFRS-K 	Micro	-	-	-	-	-	-	-	-	-	-	-	-	-	-	-	-	
	Mini	-	-	■	■	-	-	-	-	-	-	■	■	-	-	-	-	■
	Midi	-	-	-	■	■	■	-	-	-	-	■	■	-	-	-	-	■
	Maxi	-	-	-	-	-	■	■	-	-	-	■	■	-	-	-	-	■
Einzelgeräte																		
Filterregel- ventile LFR/LFRS 	Micro	■	■	■	-	-	-	-	-	■	■	■	-	-	-	-	■	-
	Mini	-	-	■	■	■	-	-	-	-	-	■	■	-	-	-	■	■
	Midi	-	-	-	■	■	■	■	-	-	-	■	■	-	-	-	■	■
	Maxi	-	-	-	-	-	■	■	■	-	-	■	■	-	-	-	■	■
Filter LF 	Micro	■	■	■	-	-	-	-	-	■	■	-	-	-	-	-	■	-
	Mini	-	-	■	■	■	-	-	-	-	-	-	-	-	-	-	■	■
	Midi	-	-	-	■	■	■	■	-	-	-	-	-	-	-	-	■	■
	Maxi	-	-	-	-	-	■	■	■	-	-	-	-	-	-	-	■	■
Fein- und Feinstfilter LFMA/LFMB 	Micro	-	-	-	-	-	-	-	-	-	-	-	-	-	-	-	-	-
	Mini	-	-	■	■	■	-	-	-	-	-	-	-	-	■	■	-	-
	Midi	-	-	-	■	■	■	■	-	-	-	-	-	-	■	■	-	-
	Maxi	-	-	-	-	-	■	■	■	-	-	-	-	-	■	■	-	-
Aktivkohle- filter LFX 	Micro	-	-	-	-	-	-	-	-	-	-	-	-	-	-	-	-	-
	Mini	-	-	■	■	■	-	-	-	-	-	-	-	-	-	-	-	-
	Midi	-	-	-	■	■	■	■	-	-	-	-	-	-	-	-	-	-
	Maxi	-	-	-	-	-	■	■	■	-	-	-	-	-	-	-	-	-
Filterkom- binationen LFMBA 	Micro	-	-	-	-	-	-	-	-	-	-	-	-	-	-	-	-	-
	Mini	-	-	■	■	■	-	-	-	-	-	-	-	-	■	■	-	-
	Midi	-	-	-	■	■	■	■	-	-	-	-	-	-	■	■	-	-
	Maxi	-	-	-	-	-	■	■	■	-	-	-	-	-	■	■	-	-
Druckregel- ventile LR/LRS 	Micro	■	■	■	-	-	-	-	-	■	■	■	-	-	-	-	-	-
	Mini	-	-	■	■	■	-	-	-	-	-	■	■	-	-	-	-	-
	Midi	-	-	-	■	■	■	■	-	-	-	■	■	-	-	-	-	-
	Maxi	-	-	-	-	-	■	■	■	-	-	■	■	-	-	-	-	-

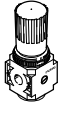
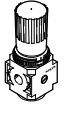
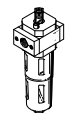


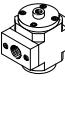
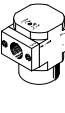


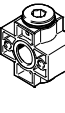
Wartungseinheiten FRC/FRCS, Baureihe D, Metall

Lieferübersicht Wartungsgeräte Baureihe D, Metall

Typ	Baugröße	Schalenschutz		Kondensatablass			Druckanzeige		Betätigungs-sicherung		Versorgungsspannung			Optionen			→ Seite/Internet
		Metallschutzkorb	Kunststoffschale	manuell drehend	halbautomatisch	vollautomatisch	mit Manometer	ohne Manometer	Drehknopf mit Arretierung	Drehknopf mit integriertem Schloss	24 V DC	110 V AC	230 V AC	direktgesteuertes Druckregelventil mit integrierter Rückstromfunktion	vorgesteuertes Druckregelventil mit integrierter Rückstromfunktion	Differenzdruckanzeige	
Wartungseinheiten																	
FRC/FRCS	Micro	-	■	■	■	-	■	■	■	-	-	-	-	-	-	-	6
	Mini	■	-	■	-	■	■	■	■	-	-	-	-	-	-	-	
	Midi	■	-	■	-	■	■	■	■	-	-	-	-	-	-	-	
	Maxi	■	-	■	-	■	■	■	■	-	-	-	-	■	■	-	
FRC-K	Micro	-	-	-	-	-	-	-	-	-	-	-	-	-	-	-	frc
	Mini	■	-	■	-	■	■	-	■	-	■	-	-	-	-	-	
	Midi	■	-	■	-	■	■	-	■	-	■	-	-	-	-	-	
	Maxi	■	-	■	-	■	■	-	■	-	■	-	-	■	■	-	
LFR-K LFRS-K	Micro	-	-	-	-	-	-	-	-	-	-	-	-	-	-	-	lfr
	Mini	■	-	■	-	■	■	-	■	■	■	-	-	-	-	-	
	Midi	■	-	■	-	■	■	-	■	■	■	-	-	-	-	-	
	Maxi	■	-	■	-	■	■	-	■	■	■	-	-	■	■	-	
Einzelgeräte																	
Filterregelventile LFR/LFRS	Micro	-	■	■	■	-	■	■	■	-	-	-	-	-	-	-	lfr
	Mini	■	-	■	-	■	■	■	■	-	-	-	-	-	-	-	
	Midi	■	-	■	-	■	■	■	■	-	-	-	-	-	-	-	
	Maxi	■	-	■	-	■	■	■	■	-	-	-	-	■	■	-	
Filter LF	Micro	-	■	■	■	-	-	-	-	-	-	-	-	-	-	-	lf
	Mini	■	-	■	-	■	-	-	-	-	-	-	-	-	-	-	
	Midi	■	-	■	-	■	-	-	-	-	-	-	-	-	-	-	
	Maxi	■	-	■	-	■	-	-	-	-	-	-	-	-	-	-	
Fein- und Feinstfilter LFMA/LFMB	Micro	-	-	-	-	-	-	-	-	-	-	-	-	-	-	-	lfma, lfmb
	Mini	■	-	■	-	■	-	-	-	-	-	-	-	-	-	■	
	Midi	■	-	■	-	■	-	-	-	-	-	-	-	-	-	■	
	Maxi	■	-	■	-	■	-	-	-	-	-	-	-	-	-	■	
Aktivkohlefilter LFX	Micro	-	-	-	-	-	-	-	-	-	-	-	-	-	-	-	lfx
	Mini	■	-	-	-	-	-	-	-	-	-	-	-	-	-	-	
	Midi	■	-	-	-	-	-	-	-	-	-	-	-	-	-	-	
	Maxi	■	-	-	-	-	-	-	-	-	-	-	-	-	-	-	
Filterkombinationen LFMBA	Micro	-	-	-	-	-	-	-	-	-	-	-	-	-	-	-	lfmba
	Mini	■	-	■	-	■	-	-	-	-	-	-	-	-	-	■	
	Midi	■	-	■	-	■	-	-	-	-	-	-	-	-	-	■	
	Maxi	■	-	■	-	■	-	-	-	-	-	-	-	-	-	■	
Druckregelventile LR/LRS	Micro	-	-	-	-	-	■	■	■	-	-	-	-	-	-	-	lr
	Mini	-	-	-	-	-	■	■	■	■	-	-	-	■	-	-	
	Midi	-	-	-	-	-	■	■	■	■	-	-	-	■	-	-	
	Maxi	-	-	-	-	-	■	■	■	■	-	-	-	■	■	-	

Wartungseinheiten FRC/FRCS, Baureihe D, Metall

Lieferübersicht Wartungsgeräte Baureihe D, Metall

Typ	Bau- größe	Pneumatischer Anschluss										Druckregel- bereich [bar]		
		M5	M7	G1/8	G1/4	G3/8	G1/2	G3/4	G1	QS4	QS6	0,5 ... 7	0,5 ... 12	
Einzelgeräte														
Druckregel- ventile LRB/LRBS		Micro	-											
		Mini	-	-	-	■	-	-	-	-	-	-	■	■
		Midi	-	-	-	-	■	-	-	-	-	-	■	■
		Maxi	-											
Druck- regelventil- Batterien LRB-K		Micro	-											
		Mini	-	-	-	■	■	-	-	-	-	-	■	■
		Midi	-	-	-	-	■	■	-	-	-	-	■	■
		Maxi	-											
Öler LOE		Micro	■	■	■	-	-	-	-	-	■	■	-	-
		Mini	-	-	■	■	■	-	-	-	-	-	-	-
		Midi	-	-	-	■	■	■	■	-	-	-	-	-
		Maxi	-	-	-	-	-	■	■	■	-	-	-	-
Einschalt- ventile HE		Micro	-											
		Mini	-	-	■	■	■	-	-	-	-	-	-	-
		Midi	-	-	-	■	■	■	■	-	-	-	-	-
		Maxi	-	-	-	-	-	■	■	■	-	-	-	-
Einschalt- ventile HEE		Micro	-											
		Mini	-	-	■	■	■	-	-	-	-	-	-	-
		Midi	-	-	-	■	■	■	■	-	-	-	-	-
		Maxi	-	-	-	-	-	■	■	■	-	-	-	-
Einschalt- ventile HEP		Micro	-											
		Mini	-	-	■	■	■	-	-	-	-	-	-	-
		Midi	-	-	-	■	■	■	■	-	-	-	-	-
		Maxi	-	-	-	-	-	■	■	■	-	-	-	-
Druckauf- bauventile HEL		Micro	-											
		Mini	-	-	■	■	■	-	-	-	-	-	-	-
		Midi	-	-	-	■	■	■	■	-	-	-	-	-
		Maxi	-	-	-	-	-	■	■	■	-	-	-	-
Membran- Lufttrockner LDM1		Micro	-											
		Mini	-											
		Midi	-											
		Maxi	-	-	-	-	-	■	■	■	-	-	-	-
Abzweig- module FRM		Micro	-											
		Mini	-	-	■	■	■	-	-	-	-	-	-	-
		Midi	-	-	-	■	■	■	■	-	-	-	-	-
		Maxi	-	-	-	-	-	■	■	■	-	-	-	-
Verteiler- block FRZ		Micro	-											
		Mini	-	-	-	-	-	-	-	-	-	-	-	-
		Midi	-	-	-	-	-	-	-	-	-	-	-	-
		Maxi	-	-	-	-	-	-	-	-	-	-	-	-

Wartungseinheiten FRC/FRCS, Baureihe D, Metall

Lieferübersicht Wartungsgeräte Baureihe D, Metall

Typ	Baugröße	Schalenschutz		Druckanzeige		Betätigungs-sicherung		Versorgungsspannung			Optionen		→ Seite/ Internet
		Metallschutzkorb	Kunststoffschale	mit Manometer	ohne Manometer	Drehknopf mit Arretierung	Drehknopf mit integriertem Schloss	24 V DC	110 V AC	230 V AC	Rückschlagfunktion	Druckschalter	
Einzelgeräte													
Druckregelventile LRB/LRBS	Micro	-	-	-	■	■	■	-	-	-	-	-	lrb
	Mini	-	-	-	■	■	■	-	-	-	-	-	
	Midi	-	-	-	■	■	■	-	-	-	-	-	
	Maxi	-	-	-	■	■	■	-	-	-	-	-	
Druckregelventil-Batterien LRB-K	Micro	-	-	-	■	■	-	-	-	-	-	-	lrb
	Mini	-	-	-	■	■	-	-	-	-	-	-	
	Midi	-	-	-	■	■	-	-	-	-	-	-	
	Maxi	-	-	-	■	■	-	-	-	-	-	-	
Öler LOE	Micro	-	■	-	■	-	-	-	-	-	-	-	loe
	Mini	■	-	-	■	-	-	-	-	-	-	-	
	Midi	■	-	-	■	-	-	-	-	-	-	-	
	Maxi	■	-	-	■	-	-	-	-	-	-	-	
Einschaltventile HE	Micro	-	-	-	■	■	-	-	-	-	-	-	he
	Mini	-	-	-	■	■	-	-	-	-	-	-	
	Midi	-	-	-	■	■	-	-	-	-	-	-	
	Maxi	-	-	-	■	■	-	-	-	-	-	-	
Einschaltventile HEE	Micro	-	-	-	■	-	-	■	■	■	-	-	hee
	Mini	-	-	-	■	-	-	■	■	■	-	-	
	Midi	-	-	-	■	-	-	■	■	■	-	-	
	Maxi	-	-	-	■	-	-	■	■	■	-	-	
Einschaltventile HEP	Micro	-	-	-	■	-	-	-	-	-	-	-	hep
	Mini	-	-	-	■	-	-	-	-	-	-	-	
	Midi	-	-	-	■	-	-	-	-	-	-	-	
	Maxi	-	-	-	■	-	-	-	-	-	-	-	
Druckaufbauventile HEL	Micro	-	-	-	■	-	-	-	-	-	-	-	hel
	Mini	-	-	-	■	-	-	-	-	-	-	-	
	Midi	-	-	-	■	-	-	-	-	-	-	-	
	Maxi	-	-	-	■	-	-	-	-	-	-	-	
Membranlufttrockner LDM1	Micro	-	-	-	■	-	-	-	-	-	-	-	ldm1
	Mini	-	-	-	■	-	-	-	-	-	-	-	
	Midi	-	-	-	■	-	-	-	-	-	-	-	
	Maxi	■	-	-	■	-	-	-	-	-	-	-	
Abzweigmodule FRM	Micro	-	-	-	■	-	-	-	-	-	■	■	frm
	Mini	-	-	-	■	-	-	-	-	-	■	■	
	Midi	-	-	-	■	-	-	-	-	-	■	■	
	Maxi	-	-	-	■	-	-	-	-	-	■	■	
Verteilerblock FRZ	Micro	-	-	-	■	-	-	-	-	-	-	-	frz
	Mini	-	-	-	■	-	-	-	-	-	-	-	
	Midi	-	-	-	■	-	-	-	-	-	-	-	
	Maxi	-	-	-	■	-	-	-	-	-	-	-	

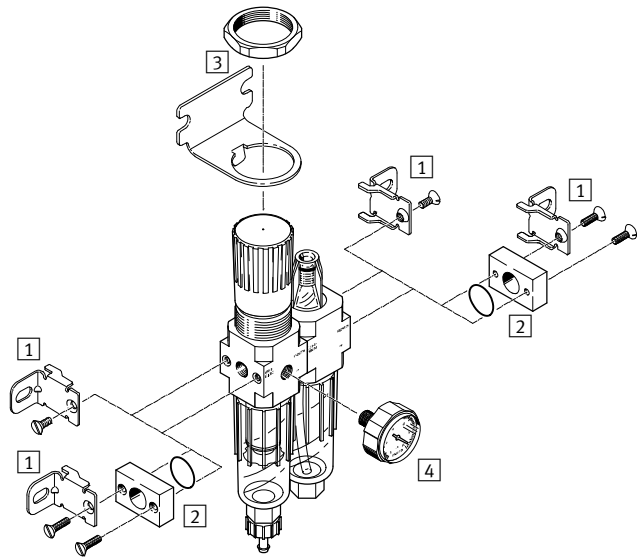
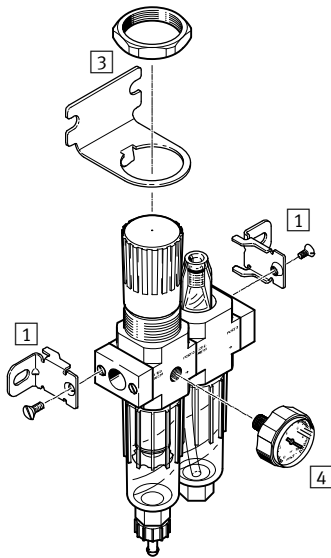
Wartungseinheiten FRC/FRCS, Baureihe D, Metall

Peripherieübersicht

Micro

Wartungseinheit FRC mit Anschlussplatten,
Anschlussgröße G1/8, QS-4 oder QS-6

Wartungseinheit FRC ohne Anschlussplatten,
Anschlussgewinde M5 oder M7 im Gehäuse



Befestigungselemente und Zubehör

	mit Anschlussplatten	ohne Anschlussplatten	→ Seite/Internet
1 Befestigungswinkel HFOE	■	■	hfoe-d
2 Anschlussbausatz PBL	-	■	pbl
3 Befestigungswinkel mit Sechskantmutter HRS	■	■	hrs-d
4 Manometer MA-27	■	■	32

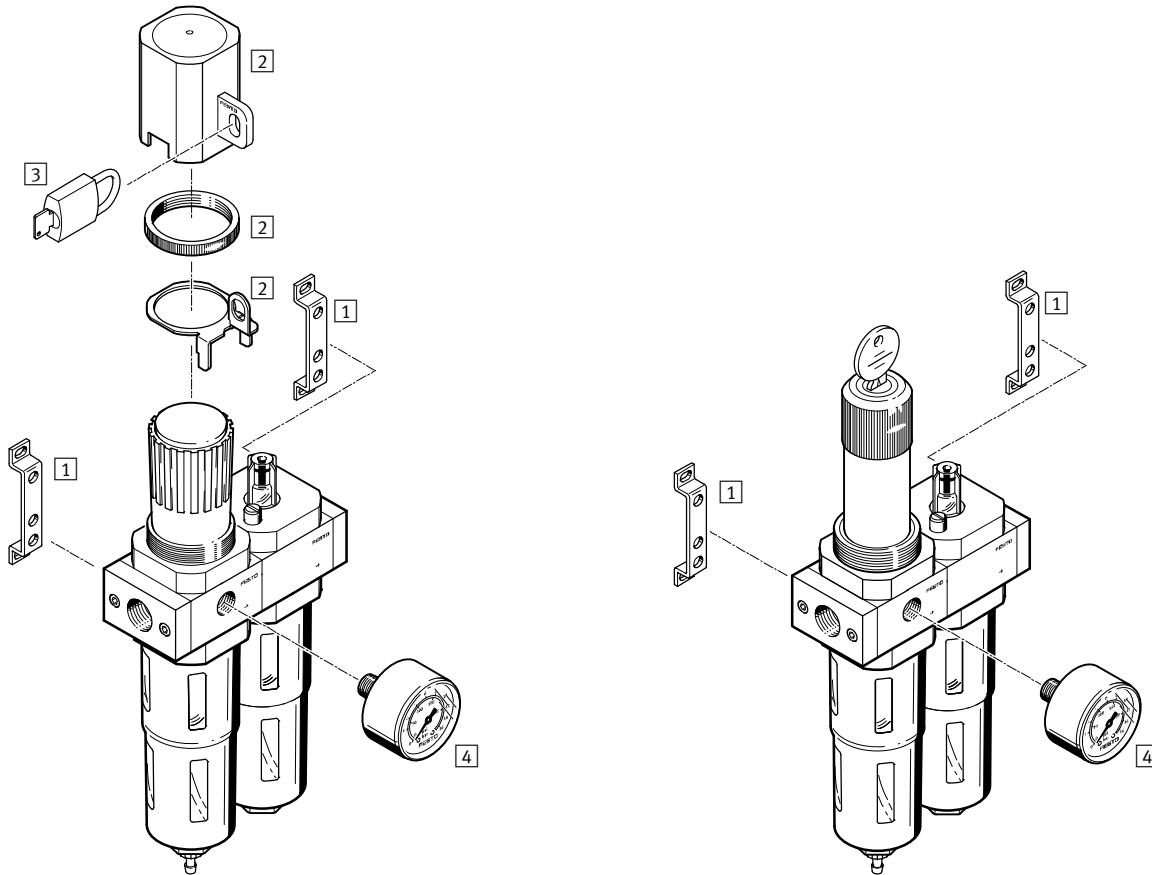
Wartungseinheiten FRC/FRCS, Baureihe D, Metall

Peripherieübersicht

Mini/Midi/Maxi

Wartungseinheit FRC

Wartungseinheit FRCS abschließbar



Befestigungselemente und Zubehör

	Drehknopf mit Arretierung	Drehknopf abschließbar	→ Seite/Internet
1 Befestigungswinkel HFOE	■	■	hfoe-d
2 Reglersicherung LRVS	■	-	lrvs-d
3 Bügelschloss LRVS-D	■	-	lrvs-d
4 Manometer MA	■	■	32

Wartungseinheiten FRC/FRCS, Baureihe D, Metall

Typenschlüssel

FRC – 3/4 – D – – 5M – O – DI – MAXI – A

Grundfunktion

FRC	Wartungseinheit
FRCS	Wartungseinheit, abschließbar

Pneumatischer Anschluss

MICRO (nur FRC)	
M5	Anschlussgewinde M5 im Gehäuse
M7	Anschlussgewinde M7 im Gehäuse
1/8	Anschlussplatten mit Gewindeanschluss G1/8
QS4	Anschlussplatten mit Steckanschluss QS-4
QS6	Anschlussplatten mit Steckanschluss QS-6
MINI	
1/8	Anschlussplatten mit Gewindeanschluss G1/8
1/4	Anschlussplatten mit Gewindeanschluss G1/4
3/8	Anschlussplatten mit Gewindeanschluss G3/8
MIDI	
1/4	Anschlussplatten mit Gewindeanschluss G1/4
3/8	Anschlussplatten mit Gewindeanschluss G3/8
1/2	Anschlussplatten mit Gewindeanschluss G1/2
3/4	Anschlussplatten mit Gewindeanschluss G3/4
MAXI	
1/2	Anschlussplatten mit Gewindeanschluss G1/2
3/4	Anschlussplatten mit Gewindeanschluss G3/4
1	Anschlussplatten mit Gewindeanschluss G1

Baureihe

D	Baureihe
---	----------

Druckregelbereich

7	0,5 ... 7 bar
	0,5 ... 12 bar

Filterfeinheit

	40 µm
5M	5 µm

Manometer

	mit Manometer
O	ohne Manometer

Funktionen (optional)

DI	Direktgesteuertes Druckregelventil mit integrierter Rückstromfunktion (nur FRC(S)-...-MAXI)
----	---

Baugröße

MICRO	Rastermaß 25 mm (ohne Anschlussplatten)
MINI	Rastermaß 40 mm (ohne Anschlussplatten)
MIDI	Rastermaß 55 mm (ohne Anschlussplatten)
MAXI	Rastermaß 66 mm (ohne Anschlussplatten)

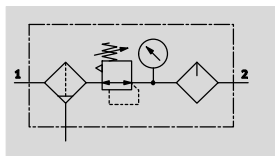
Kondensatablass

	manuell drehend
H	halbautomatisch
A	vollautomatisch

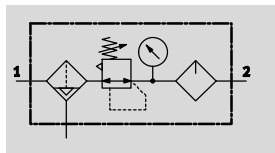
Wartungseinheiten FRC/FRCS, Baureihe D, Metall

Datenblatt

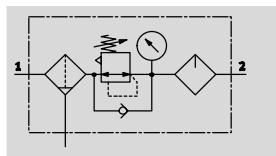
FRC/FRCS
Kondensatablass manuell
drehend, mit Manometer



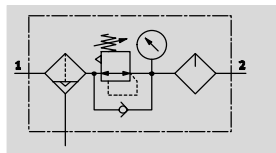
Kondensatablass halb- oder voll-
automatisch, mit Manometer



FRC/FRCS-...-DI-MAXI
Kondensatablass manuell
drehend, mit Manometer



Kondensatablass vollautoma-
tisch, mit Manometer



- - Durchfluss
80 ... 8700 l/min
- - Temperaturbereich
-10 ... +60 °C
- - Betriebsdruck
1 ... 16 bar
- - www.festo.com

- Filter-, Regler- und Ölerfunktion in einer Geräteeinheit
- Hoher Durchfluss und Wirkungsgrad der Schmutzabscheidung
- Gute Regelcharakteristik mit kleiner Druck-Hysterese
- Sicherung der Einstellwerte durch Arretierung vom Drehknopf
- Abschließbarer Drehknopf
- Zwei Druckregelbereiche: 0,5 ... 7 bar und 0,5 ... 12 bar
- Zwei Manometeranschlüsse für variablen Einbau
- Wahlweise mit manuellem, halbautomatischem oder vollautomatischem Kondensatablass
- Wahlweise Filtereinsätze 5 µm oder 40 µm
- Neue Filterpatronen → 31

Für Festo Geräte werden folgende Öle empfohlen:
Viskositätsbereich nach ISO 3448 Klasse VG 32
32 mm²/s (cSt) bei 40 °C

- Festo Spezialöl → 32
- ARAL Vitam GF 32
- BP Energol HLP 32
- Esso Nuto H 32
- Mobil DTE 24
- Shell Tellus Oil DO 32

Allgemeine Technische Daten				
Baugröße	Micro	Mini	Midi	Maxi
Pneumatischer Anschluss 1, 2 ¹⁾	M5 ²⁾ , M7 ²⁾ , G1/8, QS-4 ³⁾ , QS-6 ³⁾	G1/8, G1/4, G3/8	G1/4, G3/8, G1/2, G3/4	G1/2, G3/4, G1
Konstruktiver Aufbau	Filterregler mit/ohne Manometer Proportional-Standardnebelöler			
Befestigungsart	mit Zubehör Leitungseinbau			
Einbaulage	senkrecht ±5°			
Filterfeinheit [µm]	5 –	5 40		
Luftreinheitsklasse am Ausgang	Druckluft nach ISO 8573-1:2010 [6:8:–] (Filterfeinheit 5 µm) – –			
	Druckluft nach ISO 8573-1:2010 [7:8:–] (Filterfeinheit 40 µm) Inerte Gase			
Schalenschutz	– Metallschutzkorb			
Kondensatablass	manuell drehend halbautomatisch vollautomatisch			
Betätigungssicherung	Drehknopf mit Arretierung – Drehknopf mit integriertem Schloss			
Druckregelbereich [bar]	0,5 ... 7	0,5 ... 7 0,5 ... 12		
Max. Druckhysterese [bar]	0,3	0,2	0,4	
Druckanzeige	mit Manometer M5 vorbereitet G1/8 vorbereitet G1/4 vorbereitet G1/4 vorbereitet			
Max. Kondensatmenge [cm ³]	3	22	43	80 ⁴⁾

1) Anschlussplatten mit Gewindeanschluss
2) Ohne Anschlussplatten, Anschlussgewinde im Gehäuse.
3) Anschlussplatten mit Steckanschluss
4) Beim FRC/FRCS-...-DI-MAXI beträgt die max. Kondensatmenge 43 cm³.
- - Hinweis: Dieses Produkt entspricht ISO 1179-1 und ISO 228-1.

Wartungseinheiten FRC/FRCS, Baureihe D, Metall

Datenblatt

Normalnendurchfluss $q_{nN}^{1)}$ [l/min]						
Baugröße	Micro					
Pneumatischer Anschluss 1, 2	M5	M7	G $\frac{1}{8}$	QS-4	QS-6	
Druckregelbereich	0,5 ... 7 bar	80	170	160	100	160

1) Gemessen bei $p_1 = 10$ bar, $p_2 = 6$ bar und $\Delta p = 1$ bar.

· Zum einwandfreien Schließen des halbautomatischen Kondensatablasses müssen 125 l/min zur Verfügung stehen.

Normalnendurchfluss $q_{nN}^{1)}$ [l/min]											
Baugröße		Mini			Midi				Maxi		
Pneumatischer Anschluss 1, 2		G $\frac{1}{8}$	G $\frac{1}{4}$	G $\frac{3}{8}$	G $\frac{1}{4}$	G $\frac{3}{8}$	G $\frac{1}{2}$	G $\frac{3}{4}$	G $\frac{1}{2}$	G $\frac{3}{4}$	G1
Druckregelbereich, Filterfeinheit	0,5 ... 7 bar, 40 μ m	800	1300	1500	1700	2000	2800	2800	7700 (4500) ²⁾	8500 (5000) ²⁾	8700 (5200) ²⁾
	0,5 ... 12 bar, 5 μ m	600	850	1050	1300	1700	1800	2100	6800 (3000) ²⁾	7000 (3600) ²⁾	7200 (3800) ²⁾
	0,5 ... 12 bar, 40 μ m	700	1000	1200	1500	2000	2600	2600	7600 (3300) ²⁾	8300 (3800) ²⁾	8500 (4000) ²⁾

1) Gemessen bei $p_1 = 10$ bar, $p_2 = 6$ bar und $\Delta p = 1$ bar.

2) Beim FRC/FRCS-...-DI.

· Zum einwandfreien Schließen des vollautomatischen Kondensatablasses müssen 125 l/min zur Verfügung stehen.

Betriebs- und Umweltbedingungen				
Kondensatablass	manuell drehend		halbautomatisch	vollautomatisch
Baugröße	Micro		Micro	Mini/Midi/Maxi
Betriebsdruck [bar]	1 ... 10		1 ... 10	2 ... 12
Betriebsmedium	Druckluft nach ISO 8573-1:2010 [-:-:-]		Druckluft nach ISO 8573-1:2010 [-:9:-]	Druckluft nach ISO 8573-1:2010 [-:-:-]
	–		Inerte Gase	–
Hinweis zum Betriebs-/Steuermedium	–		geölter Betrieb möglich (im weiteren Betrieb erforderlich)	geölter Betrieb möglich (im weiteren Betrieb erforderlich)
Umgebungstemperatur [°C]	–10 ... +60			
Mediumtemperatur [°C]	–10 ... +60			
Lagertemperatur [°C]	–10 ... +60			
Korrosionsbeständigkeit KBK ¹⁾	2			
Maritime Zulassung	siehe Zertifikat (nur FRC, pneumatischer Anschluss G $\frac{1}{8}$... G1) ²⁾			

1) Korrosionsbeständigkeitsklasse KBK 2 nach Festo Norm FN 940070

Mäßige Korrosionsbeanspruchung. Innenraumanwendung bei der Kondensation auftreten darf. Außenliegende sichtbare Teile mit vorrangig dekorativer Anforderung an die Oberfläche, die in direktem Kontakt zur umgebenden industrietypischen Atmosphäre stehen.

2) Weitere Informationen www.festo.com/sp → Zertifikate.

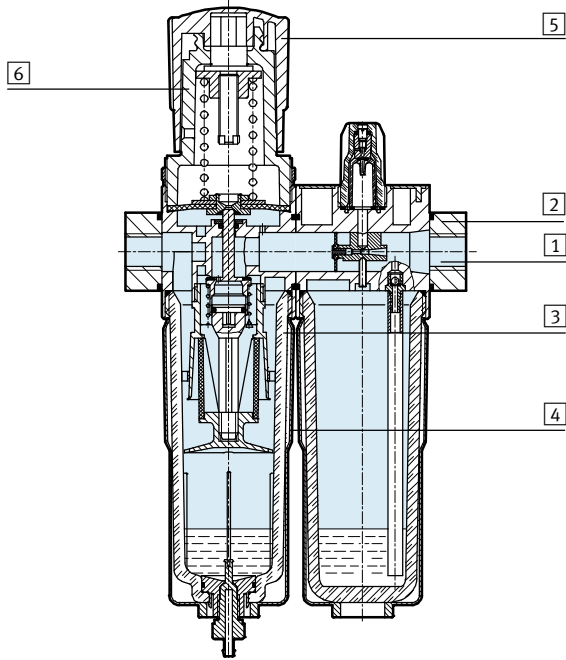
Gewichte [g]						
Baugröße	Micro		Mini	Midi	Maxi	
	Anschluss-gewinde	Anschluss-platte			Anschluss G $\frac{1}{2}$, G $\frac{3}{4}$	Anschluss G1
mit Manometer						
FRC-...	113	149	660	1440	2390	2520
FRC-...-DI	–	–	–	–	2670	2670
FRCS-...	–	–	760	1680	2490	2620
FRCS-...-DI	–	–	–	–	2950	2950
ohne Manometer						
FRC-...	103	139	600	1350	2280	2460
FRC-...-DI	–	–	–	–	2600	2600
FRCS-...	–	–	700	1590	2380	2560
FRCS-...-DI	–	–	–	–	2880	2880

Wartungseinheiten FRC/FRCS, Baureihe D, Metall

Datenblatt

Werkstoffe

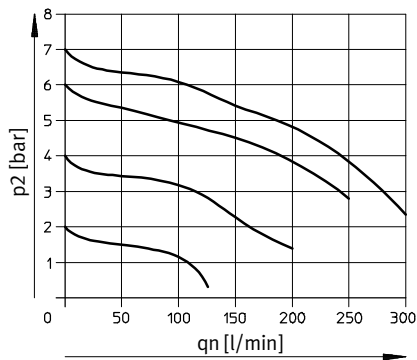
Funktionsschnitt



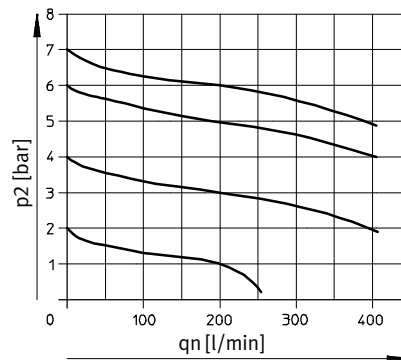
Baugröße	Micro	Mini/Midi/Maxi
1 Gehäuse	Aluminium-Knetlegierung	Zink-Druckguss
2 Anschlussplatten	Aluminium-Knetlegierung	Zink-Druckguss/Aluminium
3 Schale	PC	PC
4 Metallschutzkorb	–	Aluminium
5 Drehknopf	POM	POM
6 Träger	PC	–
– Dichtungen	NBR	NBR
Werkstoff-Hinweis	–	RoHS konform

Normaldurchfluss qn in Abhängigkeit vom Ausgangsdruck p2

FRC-M5-...-MICRO



FRC-M7-...-MICRO B



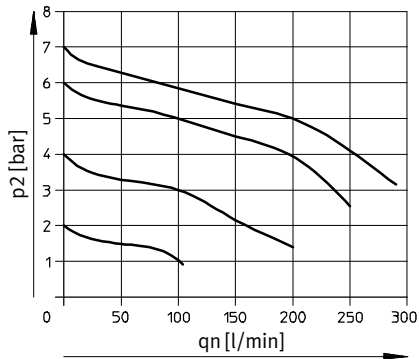
Primärdruck p1 = 10 bar

Wartungseinheiten FRC/FRCS, Baureihe D, Metall

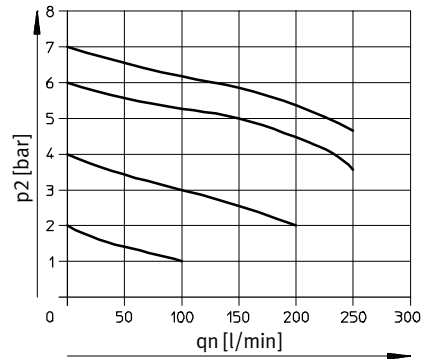
Datenblatt

Normaldurchfluss q_n in Abhängigkeit vom Ausgangsdruck p_2

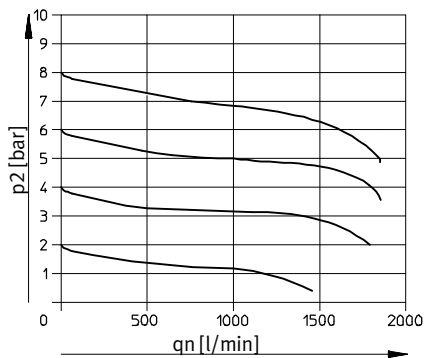
FRC-QS4-...-MICRO



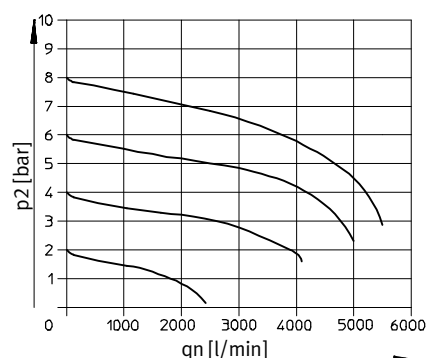
FRC-QS6-...-MICRO und FRC-1/8-...-MICRO



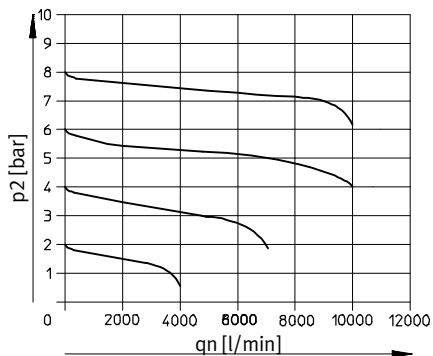
FRC/FRCS-1/4-D-MINI



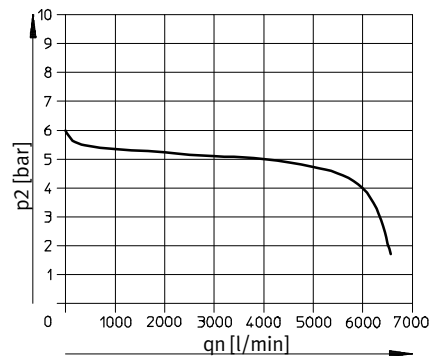
FRC/FRCS-1/2-D-MIDI




FRC/FRCS-1-D-MAXI



FRC/FRCS-1-D-DI-MAXI



Primärdruck $p_1 = 10$ bar

-  Hinweis

Zur Verbesserung des Regelverhaltens ist ein primärdruckabhängiger Eigenluftverbrauch

beim FRC/FRCS-...-MAXI konstruktiv vorgesehen.

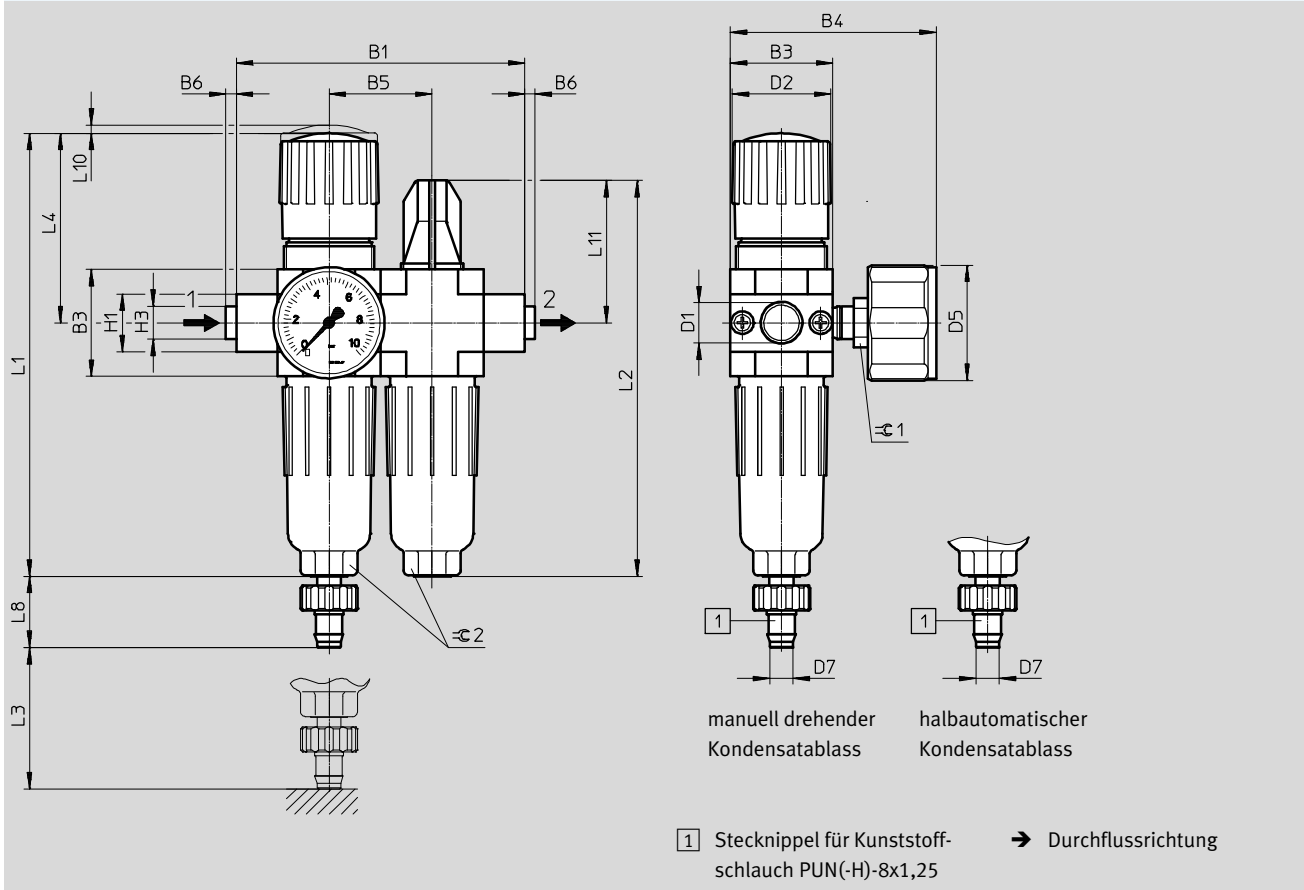
Wartungseinheiten FRC/FRCS, Baureihe D, Metall

Datenblatt

Abmessungen

Download CAD-Daten → www.festo.com

Micro



Typ	B1	B3	B4	B5	B6	D1	D2 Ø	D5 Ø	D7 Ø	H1	H3
FRC-M5-D-7-5M-MICRO (H)	50	25	50	25	-	M5	~24	28	5,6	14	-
FRC-M7-D-7-5M-MICRO (H) B						M7					
FRC-1/8-D-7-5M-MICRO (H)	70	25	50	25	~2,5	G1/8	~24	28	5,6	14	~8
FRC-QS4-D-7-5M-MICRO (H)						QS-4					~10
FRC-QS6-D-7-5M-MICRO (H)						QS-6					~10

Typ	L1	L2	L3 min.	L4	L8	L10	L11	∅ 1	∅ 2
FRC-M5-D-7-5M-MICRO (H)	~107,5	~96	60	46	17,3	~2	~34,5	12	12
FRC-M7-D-7-5M-MICRO (H) B									
FRC-1/8-D-7-5M-MICRO (H)									
FRC-QS4-D-7-5M-MICRO (H)									
FRC-QS6-D-7-5M-MICRO (H)									

⚠ Hinweis: Dieses Produkt entspricht ISO 1179-1 und ISO 228-1.

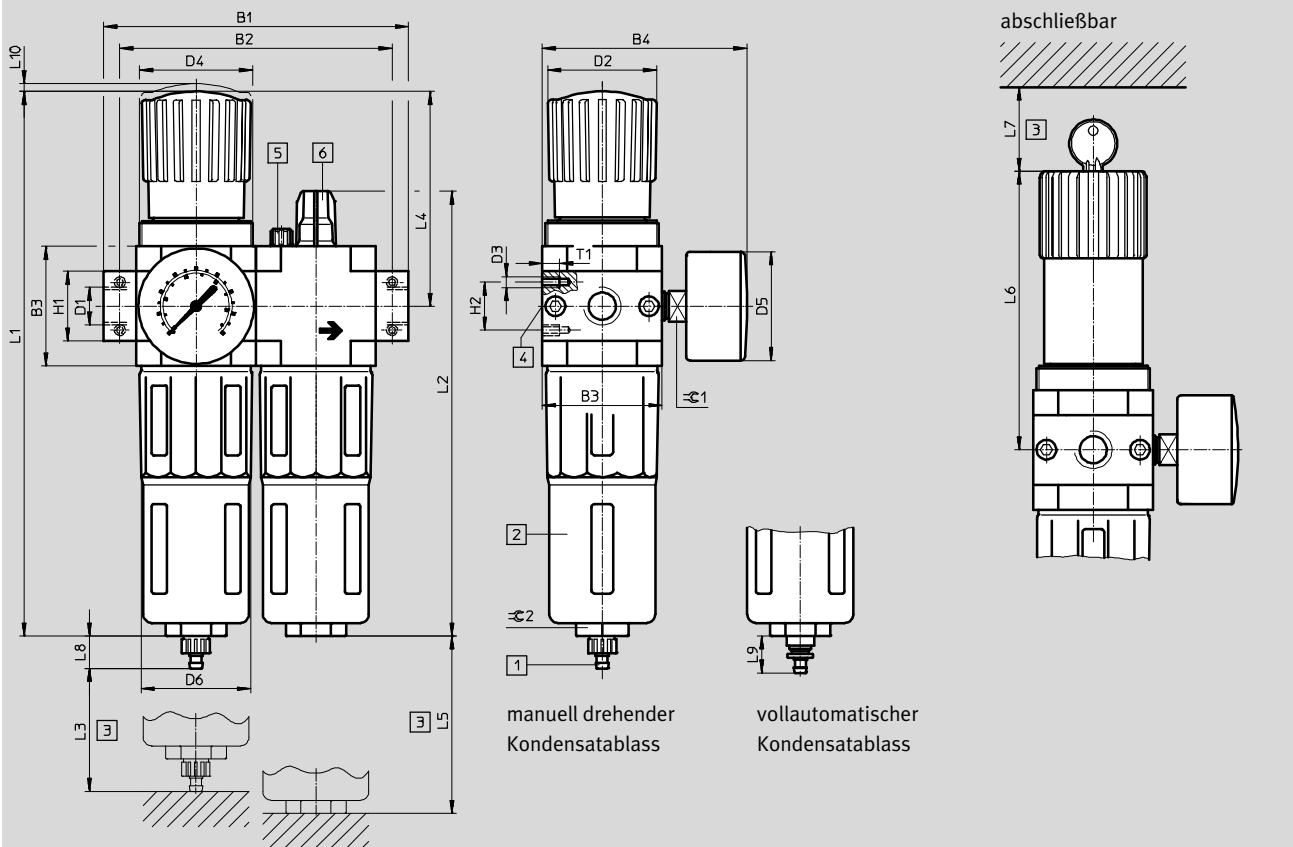
Wartungseinheiten FRC/FRCS, Baureihe D, Metall

Datenblatt

Abmessungen

Download CAD-Daten → www.festo.com

Mini/Midi/Maxi



- 1 Stecknippel für Kunststoffschlauch PUN(-H)-8x1,25
 - 2 Metallschutzkorb
 - 3 Einbaumaß
 - 4 Zweiter Manometeranschluss
 - 5 Entlüftungsschraube für Ölbehälter
 - 6 Öl-Regulierschraube
- Durchflussrichtung

Typ	B1	B2	B3	B4	D1	D2	D3	D4	D5	D6		
Mini												
FRC/FRCS-1/8-D-MINI	104	92	40	76	G1/8	31	M4	M36x1,5	39	38		
FRC/FRCS-1/4-D-MINI					G1/4							
FRC/FRCS-3/8-D-MINI					G3/8							
Midi												
FRC/FRCS-1/4-D-MIDI	140	125	55	95	G1/4	50	M5	M52x1,5	39	52		
FRC/FRCS-3/8-D-MIDI					G3/8							
FRC/FRCS-1/2-D-MIDI					G1/2							
FRC/FRCS-3/4-D-MIDI					G3/4							
Maxi												
FRC/FRCS-1/2-D-MAXI	162	146	66	106	G1/2	31	M5	M36x1,5	39	65		
FRC/FRCS-1/2-D-DI-MAXI				105		49		M52x1,5				
FRC/FRCS-3/4-D-MAXI				106	G3/4	31		M36x1,5				
FRC/FRCS-3/4-D-DI-MAXI				105		49		M52x1,5				
FRC/FRCS-1-D-MAXI				182	157	106		G1			31	M36x1,5
FRC/FRCS-1-D-DI-MAXI						105					49	M52x1,5

Hinweis: Dieses Produkt entspricht ISO 1179-1 und ISO 228-1.

Wartungseinheiten FRC/FRCS, Baureihe D, Metall

Datenblatt

Typ	H1	H2	L1	L2	L3	L4	L5	L6	L7	L8	L9	L10	T1	≈C 1	≈C 2	
Mini																
FRC/FRCS-1/8-D-MINI	20	11	193	169	60	69	100	98	60	15	19	3	7	14	22	
FRC/FRCS-1/4-D-MINI																
FRC/FRCS-3/8-D-MINI																
Midi																
FRC/FRCS-1/4-D-MIDI	32	22	250	204	80	99	120	130	60	15	19	3	8	14	24	
FRC/FRCS-3/8-D-MIDI																
FRC/FRCS-1/2-D-MIDI																
FRC/FRCS-3/4-D-MIDI																
Maxi																
FRC/FRCS-1/2-D-MAXI	32	22	252	228	90	150	82	111	60	15	19	3	8	14	24	
FRC/FRCS-1/2-D-DI-MAXI	32		275				105									135
FRC/FRCS-3/4-D-MAXI	32		252				82									111
FRC/FRCS-3/4-D-DI-MAXI	36		275				105									135
FRC/FRCS-1-D-MAXI	40		252				82									111
FRC/FRCS-1-D-DI-MAXI	41		275				105									135

Wartungseinheiten FRC/FRCS, Baureihe D, Metall

FESTO

Datenblatt

Bestellangaben			
Druckregelbereich 0,5 ... 7 bar			
Kondensatablass	Baugröße	Anschluss	Filterfeinheit 5 µm
			Teile-Nr. Typ
Mit Manometer, Außenskala in bar			
manuell drehend	Micro	Ohne Anschlussplatten, Anschlussgewinde im Gehäuse	
		M5	527860 FRC-M5-D-7-5M-MICRO
		M7	534189 FRC-M7-D-7-5M-MICRO-B
		Anschlussplatten mit Gewindeanschluss	
		G $\frac{1}{8}$	527864 FRC-$\frac{1}{8}$-D-7-5M-MICRO
		Anschlussplatten mit Steckanschluss	
		QS-4	527876 FRC-QS4-D-7-5M-MICRO
		QS-6	527880 FRC-QS6-D-7-5M-MICRO
halbautomatisch	Micro	Ohne Anschlussplatten, Anschlussgewinde im Gehäuse	
		M5	527861 FRC-M5-D-7-5M-MICRO-H
		M7	534190 FRC-M7-D-7-5M-MICRO-H-B
		Anschlussplatten mit Gewindeanschluss	
		G $\frac{1}{8}$	527865 FRC-$\frac{1}{8}$-D-7-5M-MICRO-H
		Anschlussplatten mit Steckanschluss	
		QS-4	527877 FRC-QS4-D-7-5M-MICRO-H
		QS-6	527881 FRC-QS6-D-7-5M-MICRO-H
Ohne Manometer			
manuell drehend	Micro	Ohne Anschlussplatten, Anschlussgewinde im Gehäuse	
		M5	527862 FRC-M5-D-7-0-5M-MICRO
		M7	534191 FRC-M7-D-7-0-5M-MICRO-B
		Anschlussplatten mit Gewindeanschluss	
		G $\frac{1}{8}$	527866 FRC-$\frac{1}{8}$-D-7-0-5M-MICRO
		Anschlussplatten mit Steckanschluss	
		QS-4	527878 FRC-QS4-D-7-0-5M-MICRO
		QS-6	527882 FRC-QS6-D-7-0-5M-MICRO
halbautomatisch	Micro	Ohne Anschlussplatten, Anschlussgewinde im Gehäuse	
		M5	527863 FRC-M5-D-7-0-5M-MICRO-H
		M7	534192 FRC-M7-D-7-0-5M-MICRO-H-B
		Anschlussplatten mit Gewindeanschluss	
		G $\frac{1}{8}$	527867 FRC-$\frac{1}{8}$-D-7-0-5M-MICRO-H
		Anschlussplatten mit Steckanschluss	
		QS-4	527879 FRC-QS4-D-7-0-5M-MICRO-H
		QS-6	527883 FRC-QS6-D-7-0-5M-MICRO-H

Wartungseinheiten FRC/FRCS, Baureihe D, Metall

Datenblatt

Bestellangaben							
Druckregelbereich 0,5 ... 12 bar, Drehknopf mit Arretierung, Anschlussplatten mit Gewindeanschluss							
Kondensatablass	Baugröße	Anschluss	Filterfeinheit 5 µm		Filterfeinheit 40 µm		
			Teile-Nr.	Typ	Teile-Nr.	Typ	
Mit Manometer, Außenskala in bar, Innenskala in psi							
manuell drehend	Mini	G1/8	162770	FRC-1/8-D-5M-MINI	159604	FRC-1/8-D-MINI	
		G1/4	162771	FRC-1/4-D-5M-MINI	159605	FRC-1/4-D-MINI	
		G3/8	162772	FRC-3/8-D-5M-MINI	162734	FRC-3/8-D-MINI	
	Midi	G1/4	186499	FRC-1/4-D-5M-MIDI	186497	FRC-1/4-D-MIDI	
		G3/8	162773	FRC-3/8-D-5M-MIDI	159588	FRC-3/8-D-MIDI	
		G1/2	162774	FRC-1/2-D-5M-MIDI	159590	FRC-1/2-D-MIDI	
		G3/4	162775	FRC-3/4-D-5M-MIDI	162735	FRC-3/4-D-MIDI	
	Maxi	G1/2	186507	FRC-1/2-D-5M-MAXI	186505	FRC-1/2-D-MAXI	
		G3/4	162776	FRC-3/4-D-5M-MAXI	159606	FRC-3/4-D-MAXI	
		G1	162777	FRC-1-D-5M-MAXI	159607	FRC-1-D-MAXI	
	vollautomatisch						
	manuell drehend	Mini	G1/8	162778	FRC-1/8-D-5M-MINI-A	159608	FRC-1/8-D-MINI-A
G1/4			162779	FRC-1/4-D-5M-MINI-A	159609	FRC-1/4-D-MINI-A	
G3/8			162780	FRC-3/8-D-5M-MINI-A	162736	FRC-3/8-D-MINI-A	
Midi		G1/4	186502	FRC-1/4-D-5M-MIDI-A	186500	FRC-1/4-D-MIDI-A	
		G3/8	162781	FRC-3/8-D-5M-MIDI-A	159589	FRC-3/8-D-MIDI-A	
		G1/2	162782	FRC-1/2-D-5M-MIDI-A	159591	FRC-1/2-D-MIDI-A	
		G3/4	162783	FRC-3/4-D-5M-MIDI-A	162737	FRC-3/4-D-MIDI-A	
Maxi		G1/2	186510	FRC-1/2-D-5M-MAXI-A	186508	FRC-1/2-D-MAXI-A	
		G3/4	162784	FRC-3/4-D-5M-MAXI-A	159610	FRC-3/4-D-MAXI-A	
		G1	162785	FRC-1-D-5M-MAXI-A	159611	FRC-1-D-MAXI-A	
Ohne Manometer							
manuell drehend		Mini	G1/8	192650	FRC-1/8-D-5M-O-MINI	162738	FRC-1/8-D-O-MINI
	G1/4		192651	FRC-1/4-D-5M-O-MINI	162739	FRC-1/4-D-O-MINI	
	G3/8		192652	FRC-3/8-D-5M-O-MINI	162740	FRC-3/8-D-O-MINI	
	Midi	G1/4	192653	FRC-1/4-D-5M-O-MIDI	186498	FRC-1/4-D-O-MIDI	
		G3/8	192654	FRC-3/8-D-5M-O-MIDI	162741	FRC-3/8-D-O-MIDI	
		G1/2	192655	FRC-1/2-D-5M-O-MIDI	162742	FRC-1/2-D-O-MIDI	
		G3/4	192656	FRC-3/4-D-5M-O-MIDI	162743	FRC-3/4-D-O-MIDI	
	Maxi	G1/2	192657	FRC-1/2-D-5M-O-MAXI	186506	FRC-1/2-D-O-MAXI	
		G3/4	192658	FRC-3/4-D-5M-O-MAXI	162744	FRC-3/4-D-O-MAXI	
		G1	192659	FRC-1-D-5M-O-MAXI	162745	FRC-1-D-O-MAXI	
	vollautomatisch						
	manuell drehend	Mini	G1/8	192660	FRC-1/8-D-5M-O-MINI-A	162746	FRC-1/8-D-O-MINI-A
G1/4			192661	FRC-1/4-D-5M-O-MINI-A	162747	FRC-1/4-D-O-MINI-A	
G3/8			192662	FRC-3/8-D-5M-O-MINI-A	162748	FRC-3/8-D-O-MINI-A	
Midi		G1/4	192663	FRC-1/4-D-5M-O-MIDI-A	186501	FRC-1/4-D-O-MIDI-A	
		G3/8	192664	FRC-3/8-D-5M-O-MIDI-A	162749	FRC-3/8-D-O-MIDI-A	
		G1/2	192665	FRC-1/2-D-5M-O-MIDI-A	162750	FRC-1/2-D-O-MIDI-A	
		G3/4	192666	FRC-3/4-D-5M-O-MIDI-A	162751	FRC-3/4-D-O-MIDI-A	
Maxi		G1/2	192667	FRC-1/2-D-5M-O-MAXI-A	186509	FRC-1/2-D-O-MAXI-A	
		G3/4	192668	FRC-3/4-D-5M-O-MAXI-A	162752	FRC-3/4-D-O-MAXI-A	
		G1	192669	FRC-1-D-5M-O-MAXI-A	162753	FRC-1-D-O-MAXI-A	

Wartungseinheiten FRC/FRCS, Baureihe D, Metall

FESTO

Datenblatt

Bestellangaben				
Druckregelbereich 0,5 ... 7 bar, Drehknopf mit Arretierung, Anschlussplatten mit Gewindeanschluss				
Kondensatablass	Baugröße	Anschluss	Filterfeinheit 40 µm	
			Teile-Nr.	Typ
Mit Manometer, Außenskala in bar, Innenskala in psi				
manuell drehend	Mini	G $\frac{1}{8}$	162754	FRC-$\frac{1}{8}$-D-7-MINI
		G $\frac{1}{4}$	162755	FRC-$\frac{1}{4}$-D-7-MINI
		G $\frac{3}{8}$	162756	FRC-$\frac{3}{8}$-D-7-MINI
	Midi	G $\frac{1}{4}$	186503	FRC-$\frac{1}{4}$-D-7-MIDI
		G $\frac{3}{8}$	162757	FRC-$\frac{3}{8}$-D-7-MIDI
		G $\frac{1}{2}$	162758	FRC-$\frac{1}{2}$-D-7-MIDI
		G $\frac{3}{4}$	162759	FRC-$\frac{3}{4}$-D-7-MIDI
	Maxi	G $\frac{1}{2}$	186511	FRC-$\frac{1}{2}$-D-7-MAXI
		G $\frac{3}{4}$	162760	FRC-$\frac{3}{4}$-D-7-MAXI
G1		162761	FRC-1-D-7-MAXI	
vollautomatisch				
manuell drehend	Mini	G $\frac{1}{8}$	162762	FRC-$\frac{1}{8}$-D-7-MINI-A
		G $\frac{1}{4}$	162763	FRC-$\frac{1}{4}$-D-7-MINI-A
		G $\frac{3}{8}$	162764	FRC-$\frac{3}{8}$-D-7-MINI-A
	Midi	G $\frac{1}{4}$	186504	FRC-$\frac{1}{4}$-D-7-MIDI-A
		G $\frac{3}{8}$	162765	FRC-$\frac{3}{8}$-D-7-MIDI-A
		G $\frac{1}{2}$	162766	FRC-$\frac{1}{2}$-D-7-MIDI-A
		G $\frac{3}{4}$	162767	FRC-$\frac{3}{4}$-D-7-MIDI-A
	Maxi	G $\frac{1}{2}$	186512	FRC-$\frac{1}{2}$-D-7-MAXI-A
		G $\frac{3}{4}$	162768	FRC-$\frac{3}{4}$-D-7-MAXI-A
G1		162769	FRC-1-D-7-MAXI-A	
Ohne Manometer				
manuell drehend	Mini	G $\frac{1}{8}$	192630	FRC-$\frac{1}{8}$-D-7-O-MINI
		G $\frac{1}{4}$	192631	FRC-$\frac{1}{4}$-D-7-O-MINI
		G $\frac{3}{8}$	192632	FRC-$\frac{3}{8}$-D-7-O-MINI
	Midi	G $\frac{1}{4}$	192633	FRC-$\frac{1}{4}$-D-7-O-MIDI
		G $\frac{3}{8}$	192634	FRC-$\frac{3}{8}$-D-7-O-MIDI
		G $\frac{1}{2}$	192635	FRC-$\frac{1}{2}$-D-7-O-MIDI
		G $\frac{3}{4}$	192636	FRC-$\frac{3}{4}$-D-7-O-MIDI
	Maxi	G $\frac{1}{2}$	192637	FRC-$\frac{1}{2}$-D-7-O-MAXI
		G $\frac{3}{4}$	192638	FRC-$\frac{3}{4}$-D-7-O-MAXI
G1		192639	FRC-1-D-7-O-MAXI	
vollautomatisch				
manuell drehend	Mini	G $\frac{1}{8}$	192640	FRC-$\frac{1}{8}$-D-7-O-MINI-A
		G $\frac{1}{4}$	192641	FRC-$\frac{1}{4}$-D-7-O-MINI-A
		G $\frac{3}{8}$	192642	FRC-$\frac{3}{8}$-D-7-O-MINI-A
	Midi	G $\frac{1}{4}$	192643	FRC-$\frac{1}{4}$-D-7-O-MIDI-A
		G $\frac{3}{8}$	192644	FRC-$\frac{3}{8}$-D-7-O-MIDI-A
		G $\frac{1}{2}$	192645	FRC-$\frac{1}{2}$-D-7-O-MIDI-A
		G $\frac{3}{4}$	192646	FRC-$\frac{3}{4}$-D-7-O-MIDI-A
	Maxi	G $\frac{1}{2}$	192647	FRC-$\frac{1}{2}$-D-7-O-MAXI-A
		G $\frac{3}{4}$	192648	FRC-$\frac{3}{4}$-D-7-O-MAXI-A
G1		192649	FRC-1-D-7-O-MAXI-A	

Wartungseinheiten FRC/FRCS, Baureihe D, Metall

Datenblatt

Bestellangaben						
Druckregelbereich 0,5 ... 12 bar, direktgesteuertes Druckregelventil mit integrierter Rückstromfunktion, Drehknopf mit Arretierung, Anschlussplatten mit Gewindeanschluss						
Kondensatablass	Baugröße	Anschluss	Filterfeinheit 5 µm		Filterfeinheit 40 µm	
			Teile-Nr.	Typ	Teile-Nr.	Typ
Mit Manometer, Außenskala in bar, Innenskala in psi						
manuell drehend	Maxi	G $\frac{1}{2}$	192406	FRC-$\frac{1}{2}$-D-5M-DI-MAXI	192404	FRC-$\frac{1}{2}$-D-DI-MAXI
		G $\frac{3}{4}$	192412	FRC-$\frac{3}{4}$-D-5M-DI-MAXI	192410	FRC-$\frac{3}{4}$-D-DI-MAXI
		G1	192418	FRC-1-D-5M-DI-MAXI	192416	FRC-1-D-DI-MAXI
vollautomatisch	Maxi	G $\frac{1}{2}$	192424	FRC-$\frac{1}{2}$-D-5M-DI-MAXI-A	192422	FRC-$\frac{1}{2}$-D-DI-MAXI-A
		G $\frac{3}{4}$	192430	FRC-$\frac{3}{4}$-D-5M-DI-MAXI-A	192428	FRC-$\frac{3}{4}$-D-DI-MAXI-A
		G1	192436	FRC-1-D-5M-DI-MAXI-A	192434	FRC-1-D-DI-MAXI-A
Ohne Manometer						
manuell drehend	Maxi	G $\frac{1}{2}$	192407	FRC-$\frac{1}{2}$-D-5M-O-DI-MAXI	192405	FRC-$\frac{1}{2}$-D-O-DI-MAXI
		G $\frac{3}{4}$	192413	FRC-$\frac{3}{4}$-D-5M-O-DI-MAXI	192411	FRC-$\frac{3}{4}$-D-O-DI-MAXI
		G1	192419	FRC-1-D-5M-O-DI-MAXI	192417	FRC-1-D-O-DI-MAXI
vollautomatisch	Maxi	G $\frac{1}{2}$	192425	FRC-$\frac{1}{2}$-D-5M-O-DI-MAXI-A	192423	FRC-$\frac{1}{2}$-D-O-DI-MAXI-A
		G $\frac{3}{4}$	192431	FRC-$\frac{3}{4}$-D-5M-O-DI-MAXI-A	192429	FRC-$\frac{3}{4}$-D-O-DI-MAXI-A
		G1	192437	FRC-1-D-5M-O-DI-MAXI-A	192435	FRC-1-D-O-DI-MAXI-A

Bestellangaben						
Druckregelbereich 0,5 ... 7 bar, direktgesteuertes Druckregelventil mit integrierter Rückstromfunktion, Drehknopf mit Arretierung, Anschlussplatten mit Gewindeanschluss						
Kondensatablass	Baugröße	Anschluss	Filterfeinheit 5 µm		Filterfeinheit 40 µm	
			Teile-Nr.	Typ	Teile-Nr.	Typ
Mit Manometer, Außenskala in bar, Innenskala in psi						
manuell drehend	Maxi	G $\frac{1}{2}$	–		192408	FRC-$\frac{1}{2}$-D-7-DI-MAXI
		G $\frac{3}{4}$	–		192414	FRC-$\frac{3}{4}$-D-7-DI-MAXI
		G1	–		192420	FRC-1-D-7-DI-MAXI
vollautomatisch	Maxi	G $\frac{1}{2}$	–		192426	FRC-$\frac{1}{2}$-D-7-DI-MAXI-A
		G $\frac{3}{4}$	–		192432	FRC-$\frac{3}{4}$-D-7-DI-MAXI-A
		G1	–		192438	FRC-1-D-7-DI-MAXI-A
Ohne Manometer						
manuell drehend	Maxi	G $\frac{1}{2}$	–		192409	FRC-$\frac{1}{2}$-D-7-O-DI-MAXI
		G $\frac{3}{4}$	–		192415	FRC-$\frac{3}{4}$-D-7-O-DI-MAXI
		G1	–		192421	FRC-1-D-7-O-DI-MAXI
vollautomatisch	Maxi	G $\frac{1}{2}$	–		192427	FRC-$\frac{1}{2}$-D-7-O-DI-MAXI-A
		G $\frac{3}{4}$	–		192433	FRC-$\frac{3}{4}$-D-7-O-DI-MAXI-A
		G1	–		192439	FRC-1-D-7-O-DI-MAXI-A

Wartungseinheiten FRC/FRCS, Baureihe D, Metall



Datenblatt

Bestellangaben							
Druckregelbereich 0,5 ... 12 bar, Drehknopf mit integriertem Schloss, Anschlussplatten mit Gewindeanschluss							
Kondensatablass	Baugröße	Anschluss	Filterfeinheit 5 µm		Filterfeinheit 40 µm		
			Teile-Nr.	Typ	Teile-Nr.	Typ	
Mit Manometer, Außenskala in bar, Innenskala in psi							
manuell drehend	Mini	G $\frac{1}{8}$	194860	FRCS- $\frac{1}{8}$ -D-5M-MINI	194852	FRCS- $\frac{1}{8}$ -D-MINI	
		G $\frac{1}{4}$	194872	FRCS- $\frac{1}{4}$ -D-5M-MINI	194864	FRCS- $\frac{1}{4}$ -D-MINI	
		G $\frac{3}{8}$	194884	FRCS- $\frac{3}{8}$ -D-5M-MINI	194876	FRCS- $\frac{3}{8}$ -D-MINI	
	Midi	G $\frac{1}{4}$	194896	FRCS- $\frac{1}{4}$ -D-5M-MIDI	194888	FRCS- $\frac{1}{4}$ -D-MIDI	
		G $\frac{3}{8}$	194908	FRCS- $\frac{3}{8}$ -D-5M-MIDI	194900	FRCS- $\frac{3}{8}$ -D-MIDI	
		G $\frac{1}{2}$	194920	FRCS- $\frac{1}{2}$ -D-5M-MIDI	194912	FRCS- $\frac{1}{2}$ -D-MIDI	
		G $\frac{3}{4}$	194932	FRCS- $\frac{3}{4}$ -D-5M-MIDI	194924	FRCS- $\frac{3}{4}$ -D-MIDI	
	Maxi	G $\frac{1}{2}$	194944	FRCS- $\frac{1}{2}$ -D-5M-MAXI	194936	FRCS- $\frac{1}{2}$ -D-MAXI	
		G $\frac{3}{4}$	194956	FRCS- $\frac{3}{4}$ -D-5M-MAXI	194948	FRCS- $\frac{3}{4}$ -D-MAXI	
		G1	194968	FRCS-1-D-5M-MAXI	194960	FRCS-1-D-MAXI	
	vollautomatisch						
	vollautomatisch	Mini	G $\frac{1}{8}$	194862	FRCS- $\frac{1}{8}$ -D-5M-MINI-A	194853	FRCS- $\frac{1}{8}$ -D-MINI-A
G $\frac{1}{4}$			194874	FRCS- $\frac{1}{4}$ -D-5M-MINI-A	194865	FRCS- $\frac{1}{4}$ -D-MINI-A	
G $\frac{3}{8}$			194886	FRCS- $\frac{3}{8}$ -D-5M-MINI-A	194877	FRCS- $\frac{3}{8}$ -D-MINI-A	
Midi		G $\frac{1}{4}$	194898	FRCS- $\frac{1}{4}$ -D-5M-MIDI-A	194889	FRCS- $\frac{1}{4}$ -D-MIDI-A	
		G $\frac{3}{8}$	194910	FRCS- $\frac{3}{8}$ -D-5M-MIDI-A	194901	FRCS- $\frac{3}{8}$ -D-MIDI-A	
		G $\frac{1}{2}$	194922	FRCS- $\frac{1}{2}$ -D-5M-MIDI-A	194913	FRCS- $\frac{1}{2}$ -D-MIDI-A	
		G $\frac{3}{4}$	194934	FRCS- $\frac{3}{4}$ -D-5M-MIDI-A	194925	FRCS- $\frac{3}{4}$ -D-MIDI-A	
Maxi		G $\frac{1}{2}$	194946	FRCS- $\frac{1}{2}$ -D-5M-MAXI-A	194937	FRCS- $\frac{1}{2}$ -D-MAXI-A	
		G $\frac{3}{4}$	194958	FRCS- $\frac{3}{4}$ -D-5M-MAXI-A	194949	FRCS- $\frac{3}{4}$ -D-MAXI-A	
		G1	194970	FRCS-1-D-5M-MAXI-A	194961	FRCS-1-D-MAXI-A	
Ohne Manometer							
manuell drehend		Mini	G $\frac{1}{8}$	194861	FRCS- $\frac{1}{8}$ -D-5M-O-MINI	194854	FRCS- $\frac{1}{8}$ -D-O-MINI
	G $\frac{1}{4}$		194873	FRCS- $\frac{1}{4}$ -D-5M-O-MINI	194866	FRCS- $\frac{1}{4}$ -D-O-MINI	
	G $\frac{3}{8}$		194885	FRCS- $\frac{3}{8}$ -D-5M-O-MINI	194878	FRCS- $\frac{3}{8}$ -D-O-MINI	
	Midi	G $\frac{1}{4}$	194897	FRCS- $\frac{1}{4}$ -D-5M-O-MIDI	194890	FRCS- $\frac{1}{4}$ -D-O-MIDI	
		G $\frac{3}{8}$	194909	FRCS- $\frac{3}{8}$ -D-5M-O-MIDI	194902	FRCS- $\frac{3}{8}$ -D-O-MIDI	
		G $\frac{1}{2}$	194921	FRCS- $\frac{1}{2}$ -D-5M-O-MIDI	194914	FRCS- $\frac{1}{2}$ -D-O-MIDI	
		G $\frac{3}{4}$	194933	FRCS- $\frac{3}{4}$ -D-5M-O-MIDI	194926	FRCS- $\frac{3}{4}$ -D-O-MIDI	
	Maxi	G $\frac{1}{2}$	194945	FRCS- $\frac{1}{2}$ -D-5M-O-MAXI	194938	FRCS- $\frac{1}{2}$ -D-O-MAXI	
		G $\frac{3}{4}$	194957	FRCS- $\frac{3}{4}$ -D-5M-O-MAXI	194950	FRCS- $\frac{3}{4}$ -D-O-MAXI	
		G1	194969	FRCS-1-D-5M-O-MAXI	194962	FRCS-1-D-O-MAXI	
	vollautomatisch						
	vollautomatisch	Mini	G $\frac{1}{8}$	194863	FRCS- $\frac{1}{8}$ -D-5M-O-MINI-A	194855	FRCS- $\frac{1}{8}$ -D-O-MINI-A
G $\frac{1}{4}$			194875	FRCS- $\frac{1}{4}$ -D-5M-O-MINI-A	194867	FRCS- $\frac{1}{4}$ -D-O-MINI-A	
G $\frac{3}{8}$			194887	FRCS- $\frac{3}{8}$ -D-5M-O-MINI-A	194879	FRCS- $\frac{3}{8}$ -D-O-MINI-A	
Midi		G $\frac{1}{4}$	194899	FRCS- $\frac{1}{4}$ -D-5M-O-MIDI-A	194891	FRCS- $\frac{1}{4}$ -D-O-MIDI-A	
		G $\frac{3}{8}$	194911	FRCS- $\frac{3}{8}$ -D-5M-O-MIDI-A	194903	FRCS- $\frac{3}{8}$ -D-O-MIDI-A	
		G $\frac{1}{2}$	194923	FRCS- $\frac{1}{2}$ -D-5M-O-MIDI-A	194915	FRCS- $\frac{1}{2}$ -D-O-MIDI-A	
		G $\frac{3}{4}$	194935	FRCS- $\frac{3}{4}$ -D-5M-O-MIDI-A	194927	FRCS- $\frac{3}{4}$ -D-O-MIDI-A	
Maxi		G $\frac{1}{2}$	194947	FRCS- $\frac{1}{2}$ -D-5M-O-MAXI-A	194939	FRCS- $\frac{1}{2}$ -D-O-MAXI-A	
		G $\frac{3}{4}$	194959	FRCS- $\frac{3}{4}$ -D-5M-O-MAXI-A	194951	FRCS- $\frac{3}{4}$ -D-O-MAXI-A	
		G1	194971	FRCS-1-D-5M-O-MAXI-A	194963	FRCS-1-D-O-MAXI-A	

Wartungseinheiten FRC/FRCS, Baureihe D, Metall

Datenblatt

Bestellangaben				
Druckregelbereich 0,5 ... 7 bar, Drehknopf mit integriertem Schloss, Anschlussplatten mit Gewindeanschluss				
Kondensatablass	Baugröße	Anschluss	Filterfeinheit 40 µm	
			Teile-Nr.	Typ
Mit Manometer, Außenskala in bar, Innenskala in psi				
manuell drehend	Mini	G $\frac{1}{8}$	194856	FRCS-$\frac{1}{8}$-D-7-MINI
		G $\frac{1}{4}$	194868	FRCS-$\frac{1}{4}$-D-7-MINI
		G $\frac{3}{8}$	194880	FRCS-$\frac{3}{8}$-D-7-MINI
	Midi	G $\frac{1}{4}$	194892	FRCS-$\frac{1}{4}$-D-7-MIDI
		G $\frac{3}{8}$	194904	FRCS-$\frac{3}{8}$-D-7-MIDI
		G $\frac{1}{2}$	194916	FRCS-$\frac{1}{2}$-D-7-MIDI
		G $\frac{3}{4}$	194928	FRCS-$\frac{3}{4}$-D-7-MIDI
	Maxi	G $\frac{1}{2}$	194940	FRCS-$\frac{1}{2}$-D-7-MAXI
		G $\frac{3}{4}$	194952	FRCS-$\frac{3}{4}$-D-7-MAXI
	G1	194964	FRCS-1-D-7-MAXI	
vollautomatisch				
manuell drehend	Mini	G $\frac{1}{8}$	194858	FRCS-$\frac{1}{8}$-D-7-MINI-A
		G $\frac{1}{4}$	194870	FRCS-$\frac{1}{4}$-D-7-MINI-A
		G $\frac{3}{8}$	194882	FRCS-$\frac{3}{8}$-D-7-MINI-A
	Midi	G $\frac{1}{4}$	194894	FRCS-$\frac{1}{4}$-D-7-MIDI-A
		G $\frac{3}{8}$	194906	FRCS-$\frac{3}{8}$-D-7-MIDI-A
		G $\frac{1}{2}$	194918	FRCS-$\frac{1}{2}$-D-7-MIDI-A
		G $\frac{3}{4}$	194930	FRCS-$\frac{3}{4}$-D-7-MIDI-A
	Maxi	G $\frac{1}{2}$	194942	FRCS-$\frac{1}{2}$-D-7-MAXI-A
		G $\frac{3}{4}$	194954	FRCS-$\frac{3}{4}$-D-7-MAXI-A
	G1	194966	FRCS-1-D-7-MAXI-A	
Ohne Manometer				
manuell drehend	Mini	G $\frac{1}{8}$	194857	FRCS-$\frac{1}{8}$-D-7-O-MINI
		G $\frac{1}{4}$	194869	FRCS-$\frac{1}{4}$-D-7-O-MINI
		G $\frac{3}{8}$	194881	FRCS-$\frac{3}{8}$-D-7-O-MINI
	Midi	G $\frac{1}{4}$	194893	FRCS-$\frac{1}{4}$-D-7-O-MIDI
		G $\frac{3}{8}$	194905	FRCS-$\frac{3}{8}$-D-7-O-MIDI
		G $\frac{1}{2}$	194917	FRCS-$\frac{1}{2}$-D-7-O-MIDI
		G $\frac{3}{4}$	194929	FRCS-$\frac{3}{4}$-D-7-O-MIDI
	Maxi	G $\frac{1}{2}$	194941	FRCS-$\frac{1}{2}$-D-7-O-MAXI
		G $\frac{3}{4}$	194953	FRCS-$\frac{3}{4}$-D-7-O-MAXI
	G1	194965	FRCS-1-D-7-O-MAXI	
vollautomatisch				
manuell drehend	Mini	G $\frac{1}{8}$	194859	FRCS-$\frac{1}{8}$-D-7-O-MINI-A
		G $\frac{1}{4}$	194871	FRCS-$\frac{1}{4}$-D-7-O-MINI-A
		G $\frac{3}{8}$	194883	FRCS-$\frac{3}{8}$-D-7-O-MINI-A
	Midi	G $\frac{1}{4}$	194895	FRCS-$\frac{1}{4}$-D-7-O-MIDI-A
		G $\frac{3}{8}$	194907	FRCS-$\frac{3}{8}$-D-7-O-MIDI-A
		G $\frac{1}{2}$	194919	FRCS-$\frac{1}{2}$-D-7-O-MIDI-A
		G $\frac{3}{4}$	194931	FRCS-$\frac{3}{4}$-D-7-O-MIDI-A
	Maxi	G $\frac{1}{2}$	194943	FRCS-$\frac{1}{2}$-D-7-O-MAXI-A
		G $\frac{3}{4}$	194955	FRCS-$\frac{3}{4}$-D-7-O-MAXI-A
	G1	194967	FRCS-1-D-7-O-MAXI-A	

Wartungseinheiten FRC/FRCS, Baureihe D, Metall

Datenblatt

Bestellangaben						
Druckregelbereich 0,5 ... 12 bar, direktgesteuertes Druckregelventil mit integrierter Rückstromfunktion, Drehknopf mit integriertem Schloss, Anschlussplatten mit Gewindeanschluss						
Kondensatablass	Baugröße	Anschluss	Filterfeinheit 5 µm		Filterfeinheit 40 µm	
			Teile-Nr.	Typ	Teile-Nr.	Typ
Mit Manometer, Außenskala in bar, Innenskala in psi						
manuell drehend	Maxi	G $\frac{1}{2}$	–		194972	FRCS-$\frac{1}{2}$-D-DI-MAXI
		G1	–		194984	FRCS-1-D-DI-MAXI
vollautomatisch	Maxi	G $\frac{1}{2}$	–		194990	FRCS-$\frac{1}{2}$-D-DI-MAXI-A
Ohne Manometer						
vollautomatisch	Maxi	G $\frac{3}{4}$	194999 FRCS-$\frac{3}{4}$-D-5M-O-DI-MAXI-A		–	

Bestellangaben						
Druckregelbereich 0,5 ... 7 bar, direktgesteuertes Druckregelventil mit integrierter Rückstromfunktion, Drehknopf mit integriertem Schloss, Anschlussplatten mit Gewindeanschluss						
Kondensatablass	Baugröße	Anschluss	Filterfeinheit 5 µm		Filterfeinheit 40 µm	
			Teile-Nr.	Typ	Teile-Nr.	Typ
Mit Manometer, Außenskala in bar, Innenskala in psi						
vollautomatisch	Maxi	G $\frac{3}{4}$	–		195000	FRCS-$\frac{3}{4}$-D-7-DI-MAXI-A
		G1	–		195006	FRCS-1-D-7-DI-MAXI-A
Ohne Manometer						
vollautomatisch	Maxi	G $\frac{1}{2}$	–		194995	FRCS-$\frac{1}{2}$-D-7-O-DI-MAXI-A

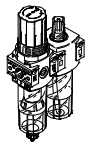
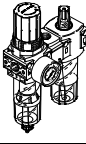
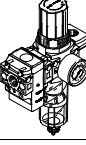
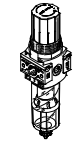

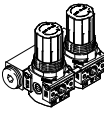

Wartungseinheiten FRC/FRCS, Baureihe D, Metall

Datenblatt

FESTO

Wartungseinheiten FRC, Baureihe D, Polymer

Lieferübersicht Wartungsgeräte Baureihe D, Polymer

Typ	Baugröße	Pneumatischer Anschluss		Druckregelbereich [bar]	Filterfeinheit [µm]		
		G ¹ / ₄	G ¹ / ₂		5	40	
Wartungseinheiten							
FRC		Mini	■	-	■	■	■
Wartungsgeräte-Kombinationen							
FRC-K		Mini	■	-	■	-	■
LFR-K		Mini	■	-	■	-	■
Einzelgeräte							
Filterregelventile LFR		Mini	■	-	■	■	■
Druckregelventile LR		Mini	■	-	■	-	-
Druckregelventil-Batterien LRB-K		Mini	-	■	■	-	-
Einschaltventile HE		Mini	■	-	-	-	-

Wartungseinheiten FRC, Baureihe D, Polymer

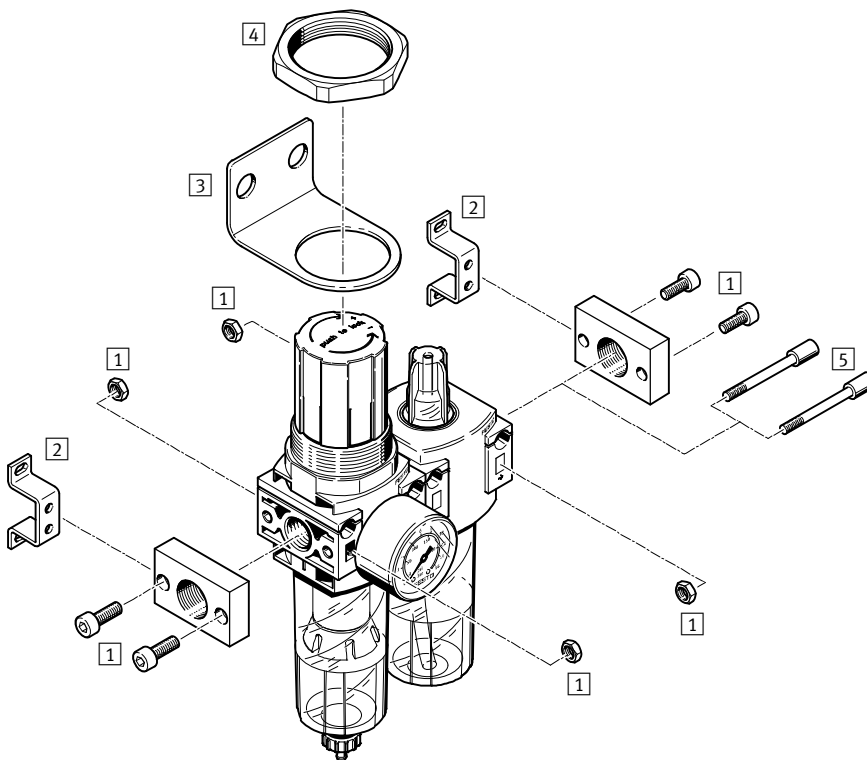
Lieferübersicht Wartungsgeräte Baureihe D, Polymer

Typ	Baugröße	Kondensatablass		Druckanzeige		Betätigungs- sicherung	Reglerfunktionen		→ Seite/ Internet
		manuell drehend	halbautomatisch	mit Manometer	ohne Manometer	Drehknopf mit Arretierung	mit Sekundärentlüftung	mit Rückstromverhalten	
Wartungseinheiten									
FRC	Mini	■	■	■	-	■	■	■	26
Wartungsgeräte-Kombinationen									
FRC-K	Mini	■	-	■	-	■	■	■	frc
LFR-K	Mini	■	-	■	-	■	■	■	lfr
Einzelgeräte									
Filterregel- ventile LFR	Mini	■	■	■	■	■	■	■	lfr
Druckregel- ventile LR	Mini	-	-	■	■	■	■	■	lr
Druck- regelventil- Batterien LRB-K	Mini	-	-	-	■	■	■	■	lrb
Einschalt- ventile HE	Mini	-	-	-	■	-	-	-	he

Wartungseinheiten FRC, Baureihe D, Polymer

Peripherieübersicht

FESTO



Befestigungselemente und Zubehör		→ Seite/Internet
1	Anschlussbausatz PBL	pbl
2	Befestigungswinkel HFOE	hfoe-d
3	Befestigungswinkel HR-D	hr-d
4	Sechskantmutter HMR	hmr-d
5	Gewindebolzen FRB	frb-db

Wartungseinheiten FRC, Baureihe D, Polymer

Typenschlüssel

FRC – 1/4 – DB – 7 – 5M – MINI – H

Grundfunktion

FRC	Wartungseinheit
-----	-----------------

Pneumatischer Anschluss

1/4	Gewinde G1/4
-----	--------------

Baureihe

DB	Baureihe
----	----------

Druckregelbereich

7	0,5 ... 7 bar
---	---------------

Filterfeinheit

	40 µm
5M	5 µm

Baugröße

MINI	
------	--

Kondensatablass

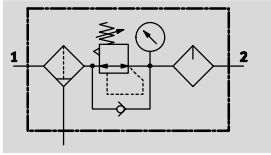
	manuell drehend
H	halbautomatisch

Wartungseinheiten FRC, Baureihe D, Polymer

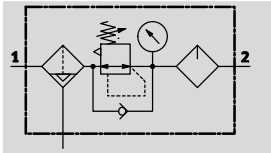
Datenblatt

FESTO

Kondensatablass manuell
drehend



Kondensatablass halbautomatisch



- - Durchfluss
400 ... 650 l/min
- - Temperaturbereich
-5 ... +50 °C
- - Betriebsdruck
1,5 ... 10 bar
- - www.festo.com



- Filter-, Regler- und Ölerfunktion in einer Geräteeinheit
 - Hoher Durchfluss und Wirkungsgrad der Schmutzabscheidung
 - Gute Regelcharakteristik mit kleiner Druck-Hysterese
 - Sicherung der Einstellwerte durch Drehknopf mit Arretierung
 - Wahlweise mit manuellem, oder halbautomatischem Kondensatablass
 - Neue Filterpatronen → 31
- Für Festo Geräte werden folgende Öle empfohlen:
Viskositätsbereich nach ISO 3448 Klasse VG 32
32 mm²/s (cSt) bei 40 °C
- Festo Spezialöl → 32
 - ARAL Vitam GF 32
 - BP Energol HLP 32
 - Esso Nuto H 32
 - Mobil DTE 24
 - Shell Tellus Oil DO 32

Allgemeine Technische Daten	
Baugröße	Mini
Pneumatischer Anschluss 1, 2	G ¹ / ₄
Konstruktiver Aufbau	Filterregler-Öler
Reglerfunktion	mit Rückstromverhalten, mit Sekundärentlüftung
Befestigungsart	Leitungseinbau mit Durchgangsbohrung mit Haltewinkel
Einbaulage	senkrecht ±5°
Filterfeinheit [µm]	5 40
Luftreinheitsklasse am Ausgang	Druckluft nach ISO 8573-1:2010 [6:8;-] (Filterfeinheit 5 µm) Druckluft nach ISO 8573-1:2010 [7:8;-] (Filterfeinheit 40 µm) Inerte Gase
Kondensatablass	manuell drehend halbautomatisch
Betätigungssicherung	Drehknopf mit Arretierung
Druckregelbereich [bar]	0,5 ... 7
Max. Druckhysterese [bar]	0,5
Druckanzeige	mit Manometer
Anschluss Manometer	G ¹ / ₈

Normalnenndurchfluss ¹⁾ qnN [l/min]		
Baugröße	Mini	
Filterfeinheit	5 µm	≥ 550
	40 µm	≥ 650

1) Gemessen bei p₁ = 10 bar, p₂ = 6 bar und Δp = 1 bar.

- - Zum einwandfreien Schließen des halbautomatischen Kondensatablasses müssen 125 l/min zur Verfügung stehen.

Wartungseinheiten FRC, Baureihe D, Polymer

Datenblatt

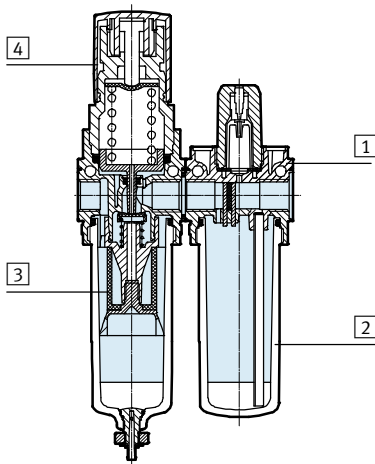
Betriebs- und Umweltbedingungen	
Baugröße	Mini
Betriebsdruck [bar]	1,5 ... 10
Betriebsmedium	Druckluft nach ISO 8573-1:2010 [-:-:-] Inerte Gase
Umgebungstemperatur [°C]	-5 ... +50
Mediumtemperatur [°C]	-5 ... +50
Lagertemperatur [°C]	-5 ... +50
Korrosionsbeständigkeit KBK ¹⁾	1

1) Korrosionsbeständigkeitsklasse KBK 1 nach Festo Norm FN 940070
Niedrige Korrosionsbeanspruchung. Trockene Innenraumanwendung bzw. Transport- und Lagerschutz. Gilt auch für Teile hinter Abdeckungen, im nicht sichtbaren Innenbereich, oder Teile die im Anwendungsfall abgedeckt sind (z. B. Antriebszapfen).

Gewichte [g]	
Baugröße	Mini
Wartungseinheit	300

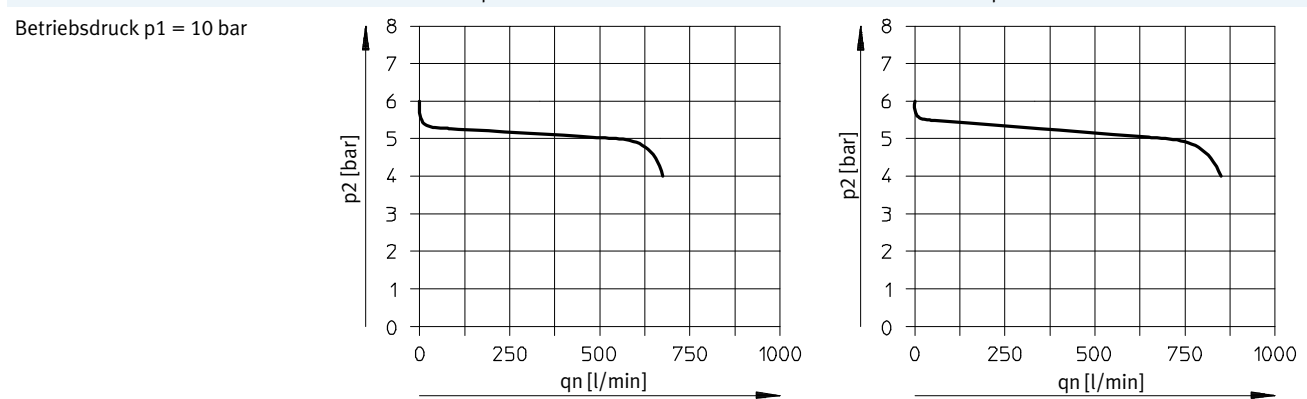
Werkstoffe

Funktionsschnitt



Baugröße	Mini
1 Gehäuse	PA-verstärkt
2 Schale	PC
3 Filter	PE
4 Drehknopf	POM
- Dichtungen	NBR

Normaldurchfluss qn in Abhängigkeit vom Ausgangsdruck p2



Hinweis

Eine geringe Leckage am Ausgang ist konstruktiv vorgesehen. Sie verbessert das Regelverhalten des nicht vordruckkompensierten Reglers. In wenigen Fällen kann die Leckage jedoch sporadisch bis zu 500 l/h betragen.

Wartungseinheiten FRC, Baureihe D, Polymer

Datenblatt

Abmessungen Download CAD-Daten → www.festo.com

Mini

1 Stecknippel für Kunststoffschlauch PUN(-H)-8x1,25
 2 Einbaumaß
 3 Zylinderschraube für Wandmontage (2 Stück im Lieferumfang enthalten)
 4 Öl-Regulierschraube

→ Durchflussrichtung

Typ	B1	B2	B3	B4	B7	B8	D1	D2	D3	D4	D5	D7
FRC-1/4-DB	88	78	41	78	34	5	G1/4	32	M4	M36x1.5	39	5,6

Typ	L1	L2	L3	L4	L8	L10	L11	L12	L13	L14	L15	L16	≙ 1
FRC-1/4-DB	171,7	136	min.	76	17,3	2	45	47	40	9	20	10	14

Bestellangaben													
Druckregelbereich 0,5 ... 7 bar													
Kondensatablass	Baugröße	Anschluss	Filterfeinheit 5 µm				Filterfeinheit 40 µm						
			Teile-Nr.	Typ	Teile-Nr.	Typ	Teile-Nr.	Typ	Teile-Nr.	Typ			
Mit Manometer, Außenskala in bar, Innenskala in psi													
manuell drehend	Mini	G1/4	537658	FRC-1/4-DB-7-5M-MINI						537654	FRC-1/4-DB-7-MINI		
halbautomatisch	Mini	G1/4	537660	FRC-1/4-DB-7-5M-MINI-H						537656	FRC-1/4-DB-7-MINI-H		

Wartungseinheiten FRC/FRCS, Baureihe D

Zubehör

Filterpatronen, Baureihe D, Metall



Bestellangaben			Teile-Nr.	Typ
Baugröße	Filterfeinheit [µm]			
Micro	5		526818	LFP-D-MICRO-5M
Mini	5 (Farbe: blau)		159640	LFP-D-MINI-5M
	40 (Farbe: weiß)		363665	LFP-D-MINI-40M
Midi	5 (Farbe: blau)		159594	LFP-D-MIDI-5M
	40 (Farbe: weiß)		363667	LFP-D-MIDI-40M
Maxi	5 (Farbe: blau)		159641	LFP-D-MAXI-5M
	40 (Farbe: weiß)		363664	LFP-D-MAXI-40M

Filterpatronen, Baureihe D, Polymer



Bestellangaben			Teile-Nr.	Typ
Baugröße	Filterfeinheit [µm]			
Mini	5		547957	LFP-DB-MINI-5M
	40		534502	MS4-LFP-E

Wartungseinheiten FRC/FRCS, Baureihe D

Zubehör



Spezialöl



Bestellangaben		Teile-Nr.	Typ
Lieferumfang			
1 Liter		152811	OFSW-32

Bestellangaben – Manometer MA						
	Nenngröße	Pneumatischer Anschluss	Anzeigebereich		Teile-Nr.	Typ
			[bar]	[psi]		
	Manometer MA					Datenblätter → Internet: ma
	27	M5	0 ... 10	–	526323	MA-27-10-M5
	40	G1/8	0 ... 10	0 ... 145	359874	MA-40-10-1/8
			0 ... 16	0 ... 232	345395	MA-40-16-1/8
	50	G1/4	0 ... 10	0 ... 145	359873	MA-50-10-1/4
0 ... 16			0 ... 232	356759	MA-50-16-1/4	