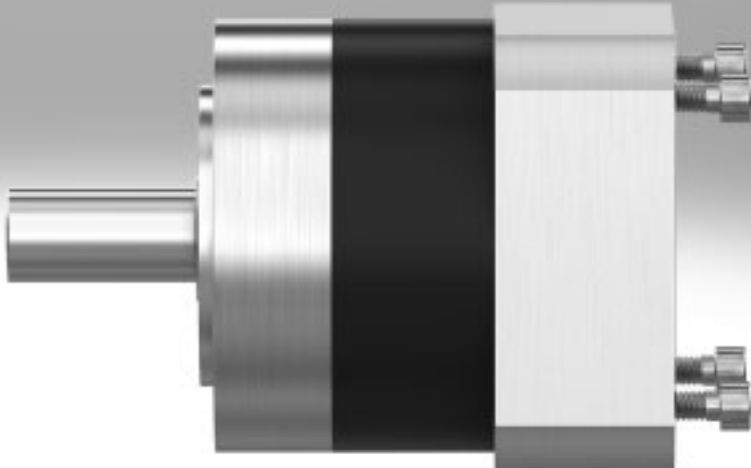


**Getriebe EMGA/EMGC**



# Getriebe EMGA/EMGC

Merkmale

FESTO

EMGA-...-P-...

→ Seite 3

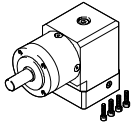


- Planetengetriebe, gerade
- Getriebeübersetzung  $i = 3; 5$
- Lebensdauerfettsschmierung
- Schutzart: IP54

für Servomotor EMME-AS, EMMS-AS, EMMT-AS  
für Schrittmotor EMMS-ST

EMGA-...-A-...

→ Seite 9



- Winkelgetriebe
- Getriebeübersetzung  $i = 3; 5$
- Lebensdauerfettsschmierung
- Schutzart: IP54

für Servomotor EMME-AS, EMMT-AS

EMGC-...-P-...-SEC

→ Seite 13



- Planetengetriebe, gerade
- einstufig oder zweistufig
- Getriebeübersetzung  $i = 3; 4; 5; 7; 12; 16; 20; 25; 35; 40$
- Lebensdauerfettsschmierung
- Schutzart: IP54

für Integrierten Antrieb EMCA


EMGC-...-A-...-SEC

→ Seite 18



- Winkelgetriebe
- Getriebeübersetzung  $i = 1$
- Lebensdauerfettsschmierung
- Schutzart: IP54

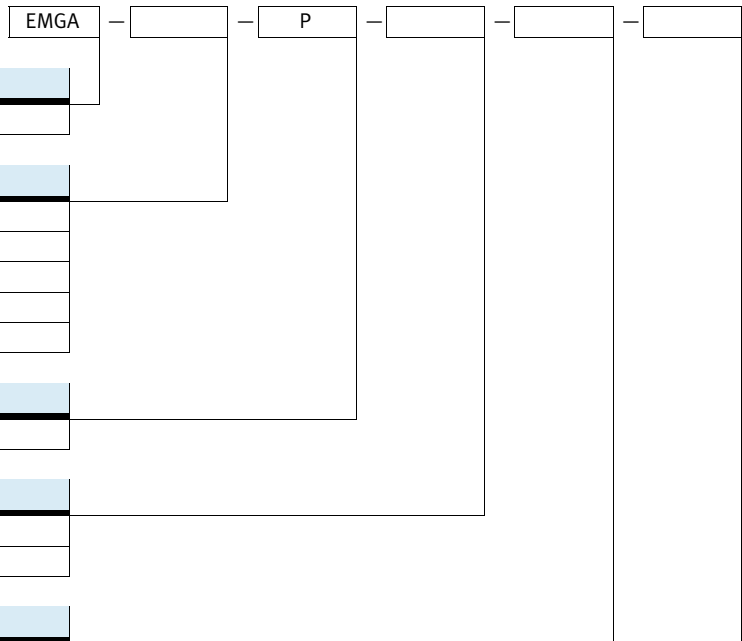
für Integrierten Antrieb EMCA

-  Hinweis

Andere Übersetzungen und Ausführungen auf Anfrage

# Getriebe EMGA-...-P-...

Typenschlüssel



Typ	
EMGA	Standardtyp

Baugröße Getriebe	
40	∅ 40 mm
60	∅ 60 mm
80	∅ 80 mm
120	∅ 120 mm
160	∅ 160 mm

Getriebeart	
P	Planetengetriebe

Getriebeübersetzung	
G3	3:1
G5	5:1

Schnittstelle Motor	
EAS-40	EMME-AS-40
EAS-60	EMME-AS-60, EMMT-AS-60
EAS-80	EMME-AS-80
SAS-40	EMMS-AS-40
SAS-55	EMMS-AS-55
SAS-70	EMMS-AS-70
SAS-100	EMME-AS-100, EMMS-AS-100
SAS-140	EMMS-AS-140
SST-42	EMMS-ST-42
SST-57	EMMS-ST-57
SST-87	EMMS-ST-87

# Getriebe EMGA-...-P-...

FESTO

Datenblatt

- für Servomotor:  
EMME-AS, EMMS-AS,  
EMMT-AS
- für Schrittmotor:  
EMMS-ST



Technische Daten							
Baugröße Getriebe	[mm]	Ø 40		Ø 60		Ø 60	
Getriebeübersetzung	[i]	3	5	3	5	3	5
Schnittstelle Abtrieb		40G		60H		60G	
Schnittstelle Motor		EAS-40, SAS-40		EAS-60		SAS-55, SAS-70, SST-57	
Getriebeart		Planetengetriebe					
		1-stufig					
Dauerabtriebsdrehmoment <sup>1)</sup>	[Nm]	11	14	28	40	22	
Max. Abtriebsdrehmoment <sup>2)</sup>	[Nm]	17,6	22	45	64	35,2	
Max. Antriebsdrehzahl	[1/min]	18000		13000		13000	
Verdrehsteifigkeit	[Nm/arcmin]	1		2,3		2,3	
Verdrehspiel	[deg]	0,25		0,17		0,17	
Massenträgheitsmoment <sup>3)</sup>	[kgcm <sup>2</sup> ]	0,031	0,019	0,135	0,078	0,135	0,078
Max. Wirkungsgrad	[%]	98					
Betriebstemperatur <sup>4)</sup>	[°C]	-25 ... +90					
Schutzart		IP54					
Produktgewicht	[g]	350		900		900	
Werkstoff-Hinweis		RoHS konform					

Baugröße Getriebe	[mm]	Ø 80		Ø 120		Ø 160	
Getriebeübersetzung	[i]	3	5	3	5	3	5
Schnittstelle Abtrieb		80G		120G		160G	
Schnittstelle Motor		EAS-80, SAS-70, SAS-100, SST-87		SAS-100, SAS-140		SAS-140	
Getriebeart		Planetengetriebe					
		1-stufig					
Dauerabtriebsdrehmoment <sup>1)</sup>	[Nm]	85	110	115	195	400	450
Max. Abtriebsdrehmoment <sup>2)</sup>	[Nm]	136	176	184	312	640	720
Max. Antriebsdrehzahl	[1/min]	7000		6500		6500	
Verdrehsteifigkeit	[Nm/arcmin]	6		12		38	
Verdrehspiel	[deg]	0,12		0,12		0,1	
Massenträgheitsmoment <sup>3)</sup>	[kgcm <sup>2</sup> ]	0,77	0,45	2,63	1,53	12,14	6,07
Max. Wirkungsgrad	[%]	98					
Betriebstemperatur <sup>4)</sup>	[°C]	-25 ... +90					
Schutzart		IP54		IP54			
Produktgewicht	[g]	2100		6000		18000	
Werkstoff-Hinweis		RoHS konform					

1) An der Abtriebswelle

2) Die Angaben beziehen sich auf eine Abtriebswellendrehzahl von 100 1/min. sowie Betriebsart S1 und einer Temperatur von 30 °C

3) Bezogen auf die Abtriebswelle

4) Temperaturbereich des Motors beachten

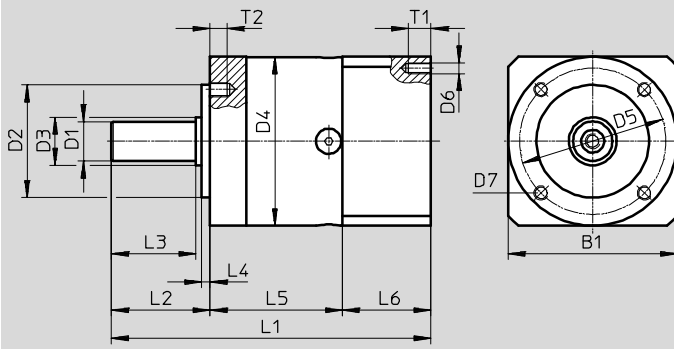
# Getriebe EMGA-...-P-...

Datenblatt

## Abmessungen

Download CAD-Daten → [www.festo.com](http://www.festo.com)

EMGA-... für Servomotoren EMME-AS, EMMT-AS



Typ	Schnittstelle		B1	D1 ∅ h7	D2 ∅ h7	D3 ∅	D4 ∅	D5 ∅	D6
	Abtrieb	Motor							
EMGA-40-P-G...-EAS-40	40G	EAS-40	40	10	26	12	40	34	M3
EMGA-60-P-G...-EAS-60	60H	EAS-60	60	14	40	17	60	52	M4
EMGA-80-P-G...-EAS-80	80G	EAS-80	80	20	60	25	80	70	M5
EMGA-80-P-G...-SAS-100	80G	SAS-100	100	20	60	25	80	70	M8
EMGA-120-P-G...-SAS-100	120G	SAS-100	115	25	80	35	115	100	M8

Typ	D7	L1	L2	L3 ±0,2	L4 ±0,2	L5	L6	T1	T2
EMGA-40-P-G...-EAS-40	M4	93,5	26	23	2	39	28,5	8	6
EMGA-60-P-G...-EAS-60	M5	113,5	35	30	3	47	31	10	8
EMGA-80-P-G...-EAS-80	M6	138,5	40	36	3	60	38,5	12	10
EMGA-80-P-G...-SAS-100	M6	143,5	40	36	3	60	43,5	16	10
EMGA-120-P-G...-SAS-100	M10	176,5	55	50	4	74	47,5	20	16

# Getriebe EMGA-...-P-...

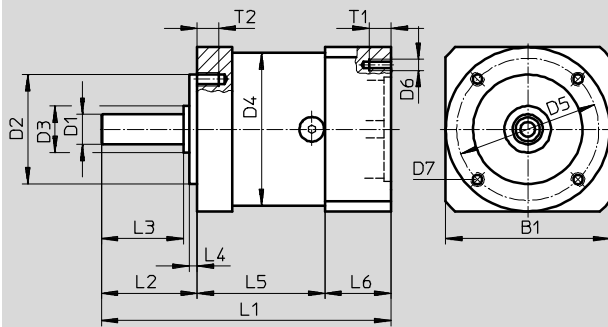
Datenblatt

FESTO

## Abmessungen

Download CAD-Daten → [www.festo.com](http://www.festo.com)

EMGA-... für Servomotoren EMMS-AS



Typ	Schnittstelle		B1	D1 ∅ h7	D2 ∅ h7	D3 ∅	D4 ∅	D5 ∅	D6
	Abtrieb	Motor							
EMGA-40-P-G...-SAS-40	40G	SAS-40	40	10	26	12	40	34	M3
EMGA-60-P-G...-SAS-55	60G	SAS-55	60	11	40	17	60	52	M5
EMGA-60-P-G...-SAS-70	60G	SAS-70	70	11	40	17	60	52	M5
EMGA-80-P-G...-SAS-70	80G	SAS-70	80	20	60	25	80	70	M5
EMGA-80-P-G...-SAS-100	80G	SAS-100	100	20	60	25	80	70	M8
EMGA-120-P-G...-SAS-100	120G	SAS-100	115	25	80	35	115	100	M8
EMGA-120-P-G...-SAS-140	120G	SAS-140	140	25	80	35	115	100	M10
EMGA-160-P-G...-SAS-140	160G	SAS-140	140	40	130	55	160	145	M10

Typ	D7	L1	L2	L3 ±0,2	L4 ±0,2	L5	L6	T1	T2
EMGA-60-P-G...-SAS-55	M5	106±1,5	35±0,8	30	3	47	24	12	8
EMGA-60-P-G...-SAS-70	M5	106±1,5	35±0,8	30	3	47	24	12	8
EMGA-80-P-G...-SAS-70	M6	133,5±1,5	40±0,8	36	3	60	33,5	12	10
EMGA-80-P-G...-SAS-100	M6	143,5±1,5	40±0,8	36	3	60	43,5	16	10
EMGA-120-P-G...-SAS-100	M10	176,5±2	55±0,8	50	4	74	47,5	20	16
EMGA-120-P-G...-SAS-140	M10	186±2	55±0,8	50	4	74	57,5	25	16
EMGA-160-P-G...-SAS-140	M12	255,5±2	87±0,8	80	5	104	64,5	25	20

# Getriebe EMGA-...-P-...

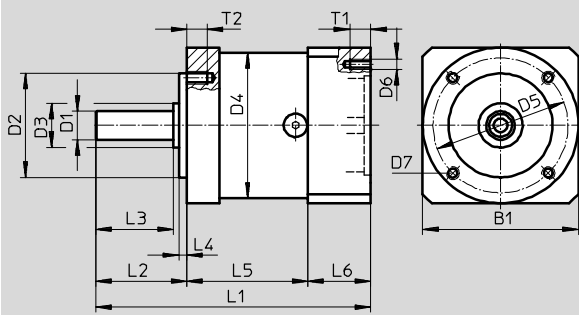
Datenblatt

FESTO

## Abmessungen

Download CAD-Daten → [www.festo.com](http://www.festo.com)

EMGA-... für Schrittmotoren EMMS-ST



Typ	Schnittstelle		B1	D1 ∅ h7	D2 ∅ h7	D3 ∅	D4 ∅	D5 ∅	D6
	Abtrieb	Motor							
EMGA-40-P-G...-SST-42	40G	SST-42	40	10	26	12	40	34	∅3,4
EMGA-60-P-G...-SST-57	60G	SST-57	60	11	40	17	60	52	M4
EMGA-80-P-G...-SST-87	80G	SST-87	90	20	60	25	80	70	M5

Typ	D7	L1 ±1,5	L2	L3 ±0,2	L4 ±0,2	L5	L6	T1	T2
EMGA-40-P-G...-SST-42	M4	92,5	26±0,6	23	2	39	27,5	5	6
EMGA-60-P-G...-SST-57	M5	106	35±0,8	30	3	47	24	8	8
EMGA-80-P-G...-SST-87	M6	135,5	40±0,8	36	3	60	35,5	12	10

# Getriebe EMGA-...-P-...

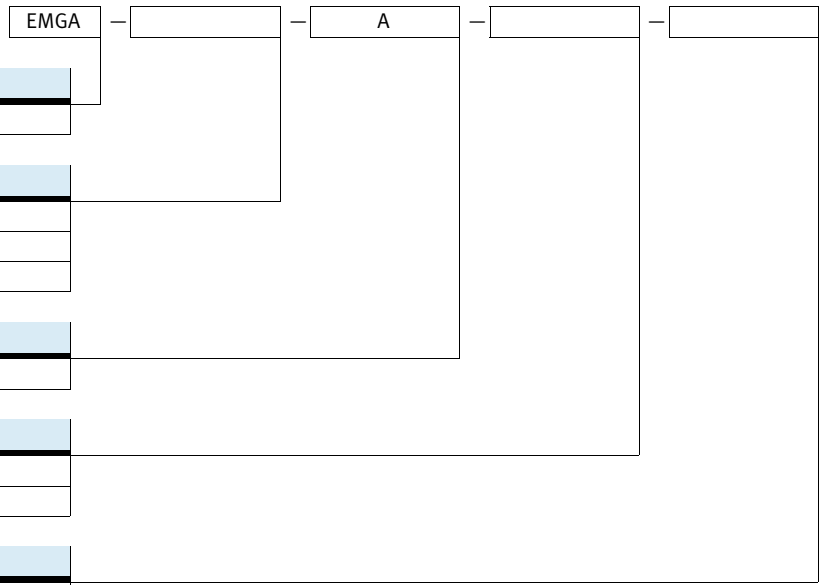
Datenblatt

Bestellangaben					
	Getriebeübersetzung	Schnittstelle		Teile-Nr.	Typ
		Abtrieb	Motor		
<b>Für Servomotor</b>					
EMME-AS-40	3	40G	EAS-40	★ 2297684	EMGA-40-P-G3-EAS-40
	5	40G	EAS-40	★ 2297685	EMGA-40-P-G5-EAS-40
EMME-AS-60, EMMT-AS-60,	3	60H	EAS-60	★ 2297686	EMGA-60-P-G3-EAS-60
	5	60H	EAS-60	★ 2297687	EMGA-60-P-G5-EAS-60
EMME-AS-80	3	80G	EAS-80	★ 2297690	EMGA-80-P-G3-EAS-80
	5	80G	EAS-80	★ 2297691	EMGA-80-P-G5-EAS-80
EMMS-AS-40	3	40G	SAS-40	552186	EMGA-40-P-G3-SAS-40
	5	40G	SAS-40	552187	EMGA-40-P-G5-SAS-40
EMMS-AS-55	3	60G	SAS-55	552188	EMGA-60-P-G3-SAS-55
	5	60G	SAS-55	552189	EMGA-60-P-G5-SAS-55
EMMS-AS-70	3	60G	SAS-70	552190	EMGA-60-P-G3-SAS-70
	5	60G	SAS-70	552191	EMGA-60-P-G5-SAS-70
EMMS-AS-70	3	80G	SAS-70	552192	EMGA-80-P-G3-SAS-70
	5	80G	SAS-70	552193	EMGA-80-P-G5-SAS-70
EMME-AS-100, EMMS-AS-100	3	80G	SAS-100	★ 552194	EMGA-80-P-G3-SAS-100
	5	80G	SAS-100	★ 552195	EMGA-80-P-G5-SAS-100
	3	120G	SAS-100	★ 552196	EMGA-120-P-G3-SAS-100
	5	120G	SAS-100	★ 552197	EMGA-120-P-G5-SAS-100
EMMS-AS-140	3	120G	SAS-140	552198	EMGA-120-P-G3-SAS-140
	5	120G	SAS-140	552199	EMGA-120-P-G5-SAS-140
	3	160G	SAS-140	552200	EMGA-160-P-G3-SAS-140
	5	160G	SAS-140	552201	EMGA-160-P-G5-SAS-140
<b>Für Schrittmotor</b>					
EMMS-ST-42	3	40G	SST-42	★ 549428	EMGA-40-P-G3-SST-42
	5	40G	SST-42	★ 549429	EMGA-40-P-G5-SST-42
EMMS-ST-57	3	60G	SST-57	★ 549430	EMGA-60-P-G3-SST-57
	5	60G	SST-57	★ 549431	EMGA-60-P-G5-SST-57
EMMS-ST-87	3	80G	SST-87	★ 549432	EMGA-80-P-G3-SST-87
	5	80G	SST-87	★ 549433	EMGA-80-P-G5-SST-87



# Getriebe EMGA-...-A-...

Typenschlüssel



Typ	
EMGA	Standardtyp

Baugröße Getriebe	
40	∅ 40 mm
60	∅ 60 mm
80	∅ 80 mm

Getriebeart	
A	Winkelgetriebe

Getriebeübersetzung	
G3	3:1
G5	5:1

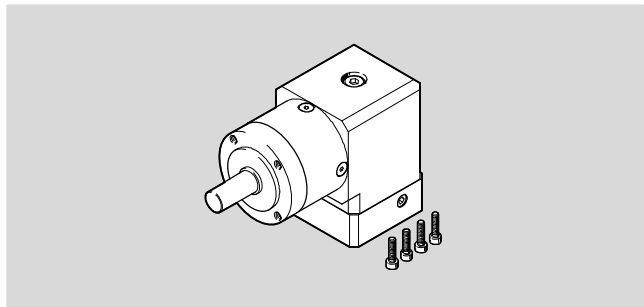
Schnittstelle Motor	
40P	EMME-AS-40
60P	EMME-AS-60, EMMT-AS-60
80P	EMME-AS-80
100A	EMME-AS-100, EMMS-AS-100

# Getriebe EMGA-...-A-...

Datenblatt

FESTO

- für Servomotor:  
EMME-AS, EMMT-AS



Technische Daten					
Baugröße Getriebe	[mm]	Ø 40		Ø 60	
Getriebeübersetzung	[i]	3	5	3	5
Schnittstelle Abtrieb		40G		60H	
Schnittstelle Motor		40P		60P	
Getriebeart		Winkelgetriebe			
		1-stufig			
Dauerabtriebsdrehmoment <sup>1)</sup>	[Nm]	4,5	7,5	14	24
Max. Abtriebsdrehmoment <sup>2)</sup>	[Nm]	7	12	22	38
Max. Antriebsdrehzahl	[1/min]	18000		13000	
Verdrehsteifigkeit	[Nm/arcmin]	0,8		2	1,9
Verdrehspiel	[deg]	0,35		0,27	
Massenträgheitsmoment <sup>3)</sup>	[kgcm <sup>2</sup> ]	0,049	0,035	0,394	0,257
Max. Wirkungsgrad	[%]	95			
Betriebstemperatur <sup>4)</sup>	[°C]	-25 ... +90			
Schutzart		IP54			
Produktgewicht	[g]	500		1700	
Werkstoff-Hinweis		RoHS konform			

Baugröße Getriebe	[mm]	Ø 80			
Getriebeübersetzung	[i]	3		5	
Schnittstelle Abtrieb		80G			
Schnittstelle Motor		80P, 100A			
Getriebeart		Winkelgetriebe			
		1-stufig			
Dauerabtriebsdrehmoment <sup>1)</sup>	[Nm]	40		67	
Max. Abtriebsdrehmoment <sup>2)</sup>	[Nm]	64		107	
Max. Antriebsdrehzahl	[1/min]	3500		3600	
Verdrehsteifigkeit	[Nm/arcmin]	5		4,8	
Verdrehspiel	[deg]	0,22			
Massenträgheitsmoment <sup>3)</sup>	[kgcm <sup>2</sup> ]	1,409		1,017	
Max. Wirkungsgrad	[%]	95			
Betriebstemperatur <sup>4)</sup>	[°C]	-25 ... +90			
Schutzart		IP54			
Produktgewicht	[g]	4300			
Werkstoff-Hinweis		RoHS konform			

1) An der Abtriebswelle

2) Die Angaben beziehen sich auf eine Abtriebswellendrehzahl von 100 1/min. sowie Betriebsart S1 und einer Temperatur von 30 °C

3) Bezogen auf die Abtriebswelle

4) Temperaturbereich des Motors beachten

# Getriebe EMGA-...-A...

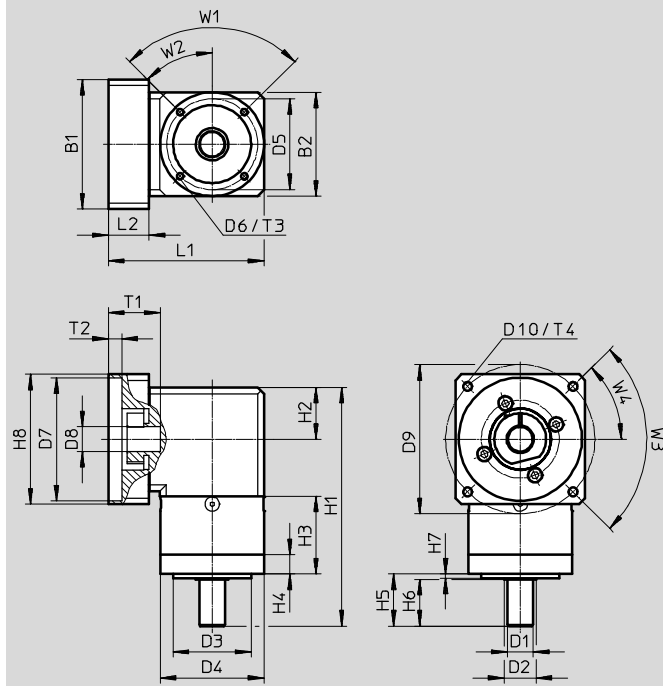
Datenblatt

FESTO

## Abmessungen

Download CAD-Daten → [www.festo.com](http://www.festo.com)

EMGA-... für Servomotoren EMME-AS, EMMT-AS



Typ	Schnittstelle		B1	B2	D1 Ø h7	D2 Ø	D3 Ø h7	D4 Ø
	Abtrieb	Motor						
EMGA-40-A-G...-40P	40G	40P	40	40	10	12	26	40 <sup>-0,3</sup>
EMGA-60-A-G...-60P	60H	60P	60	60	14	17	40	60 <sup>-0,3</sup>
EMGA-80-A-G...-80P	80G	80P	80	80	20	25	60	80 <sup>-0,4</sup>
EMGA-80-A-G...-100A	80G	100A	100	100	20	25	60	80 <sup>-0,4</sup>

Typ	D5 Ø	D6	D7 +0,05/+0,02	D8	D9	D10	H1 ±1,5	H2
EMGA-40-A-G...-40P	34	M4	30	8	45	M3	110	20 <sup>+0,5/-0,7</sup>
EMGA-60-A-G...-60P	52	M5	50	14	70	M4	146,8	30
EMGA-80-A-G...-80P	70	M6	60	19	75	M5	183,9	40
EMGA-80-A-G...-100A	70	M6	95	19	115	M6	183,9	40

Typ	H3 ±0,2	H4	H5	H6 ±0,2	H7 ±0,2	H8	L1	L2
EMGA-40-A-G...-40P	39	10,2	26±0,6	23	2	40	67	19
EMGA-60-A-G...-60P	46,8	12,7	35±0,8	30	3	60	92,5	23
EMGA-80-A-G...-80P	59,9	15	40±0,8	36	3	80	110	21,5
EMGA-80-A-G...-100A	59,9	15	40±0,8	36	3	100	120	31,5

Typ	T1	T2	T3	T4	W1	W2	W3	W4
EMGA-40-A-G...-40P	25 <sup>+2,5/+0,5</sup>	3,5	6	8	90°	45°	90°	45°
EMGA-60-A-G...-60P	30 <sup>+2/+0,5</sup>	4	8	10	90°	45°	90°	45°
EMGA-80-A-G...-80P	30 <sup>+2/+0,5</sup>	4,4	10	12	90°	45°	90°	45°
EMGA-80-A-G...-100A	40 <sup>+2/+0,5</sup>	10,4	10	20	90°	45°	90°	45°

# Getriebe EMGA-...-A-...

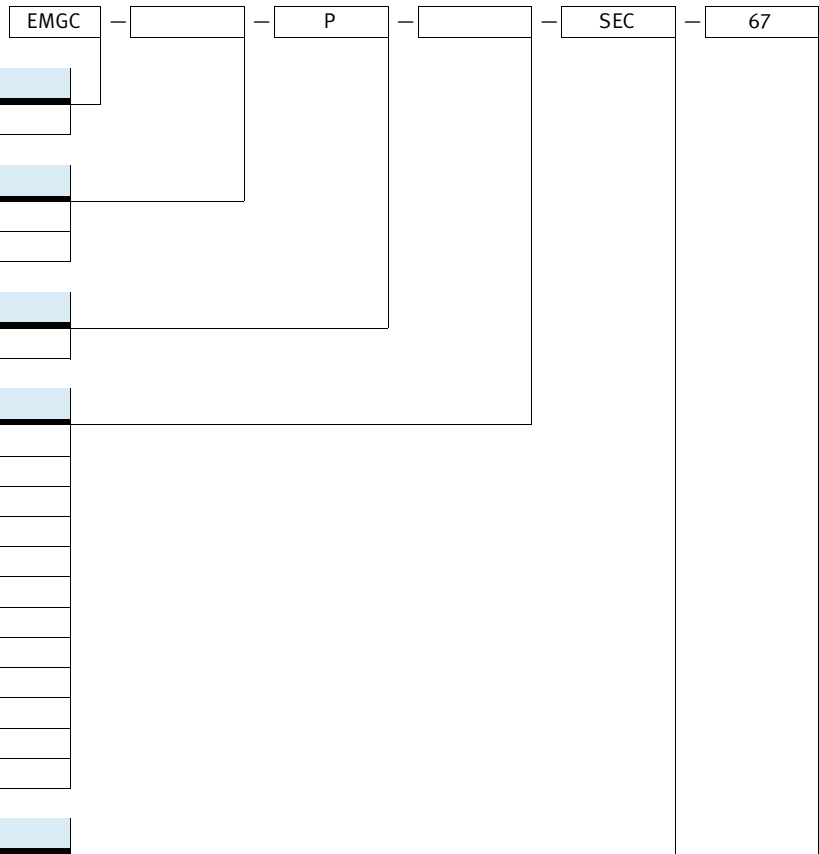
Datenblatt

**FESTO**

<b>Bestellangaben</b>					
	Getriebeübersetzung	Schnittstelle		Teile-Nr.	Typ
		Abtrieb	Motor		
Für Servomotor					
EMME-AS-40	3	40G	40P	<b>8085342</b>	<b>EMGA-40-A-G3-40P</b>
	5	40G	40P	<b>8085343</b>	<b>EMGA-40-A-G5-40P</b>
EMME-AS-60, EMMT-AS-60	3	60H	60P	<b>8085344</b>	<b>EMGA-60-A-G3-60P</b>
	5	60H	60P	<b>8085345</b>	<b>EMGA-60-A-G5-60P</b>
EMME-AS-80	3	80G	80P	<b>8085346</b>	<b>EMGA-80-A-G3-80P</b>
	5	80G	80P	<b>8085347</b>	<b>EMGA-80-A-G5-80P</b>
EMME-AS-100, EMMS-AS-100	3	80G	100A	<b>8085348</b>	<b>EMGA-80-A-G3-100A</b>
	5	80G	100A	<b>8085349</b>	<b>EMGA-80-A-G5-100A</b>

# Getriebe EMGC-...-P-...-SEC

Typenschlüssel



Typ	
EMGC	Standardtyp

Baugröße Getriebe	
40	∅ 40 mm
60	∅ 60 mm

Getriebeart	
P	Planetengetriebe

Getriebeübersetzung	
G1	1:1
G3	3:1
G4	4:1
G5	5:1
G7	7:1
G10	10:1
G12	12:1
G16	16:1
G20	20:1
G25	25:1
G35	35:1
G40	40:1

Schnittstelle Motor	
SEC-67	EMCA-EC-67

# Getriebe EMGC-...-P-...-SEC

Datenblatt

- für Integrierten Antrieb:  
EMCA-EC-67



Technische Daten											
Baugröße Getriebe	[mm]	Ø 40									
Getriebeübersetzung	[i]	3	4	5	7	12	16	20	25	35	
Schnittstelle Abtrieb		40G									
Schnittstelle Motor		SEC-67									
Getriebeart		Planetengetriebe									
		1-stufig					2-stufig				
Dauerabtriebsdrehmoment <sup>1)</sup>	[Nm]	5	6,5	6,5	6,5	10	14	14	14	14	
Max. Abtriebsdrehmoment <sup>2)</sup>	[Nm]	10	13	13	13	12,5	17,5	17,5	17,5	17,5	
Max. Antriebsdrehzahl <sup>3)</sup>	[1/min]	6000									
Verdrehsteifigkeit	[Nm/arcmin]	0,85	0,85	0,85	0,65	0,85					
Max. Verdrehspiel	[deg]	0,5					0,67				
Massenträgheitsmoment <sup>4)</sup>	[kgcm <sup>2</sup> ]	0,06	0,04	0,04	0,04	0,04					
Max. Wirkungsgrad	[%]	94					92				
Betriebstemperatur <sup>5)</sup>	[°C]	-20 ... +90									
Schutzart		IP54									
Produktgewicht	[g]	450					550				
Werkstoff-Hinweis		RoHS konform									
		LABS-haltige Stoffe enthalten									

- 1) An der Abtriebswelle
- 2) Bezogen auf Drehzahl von 3000 1/min und Betriebsart S1
- 3) Zulässige Betriebstemperatur darf nicht überschritten werden
- 4) Bezogen auf die Antriebswelle
- 5) Temperaturbereich des Motors beachten

Baugröße Getriebe	[mm]	Ø 60										
Getriebeübersetzung	[i]	3	4	5	7	10	12	16	20	25	35	40
Schnittstelle Abtrieb		60H										
Schnittstelle Motor		SEC-67										
Getriebeart		Planetengetriebe										
		1-stufig						2-stufig				
Dauerabtriebsdrehmoment <sup>1)</sup>	[Nm]	20	26	26	26	16	36	42	42	44	44	42
Max. Abtriebsdrehmoment <sup>2)</sup>	[Nm]	36	44	44	44	24	45	52	52	55	55	52
Max. Antriebsdrehzahl <sup>3)</sup>	[1/min]	6000										
Verdrehsteifigkeit	[Nm/arcmin]	2,4	2,4	2,4	1,7	1,3	2,4					
Max. Verdrehspiel	[deg]	0,5						0,67				
Massenträgheitsmoment <sup>4)</sup>	[kgcm <sup>2</sup> ]	0,4	0,34	0,32	0,3	0,29	0,34	0,34	0,32	0,32	0,3	0,29
Max. Wirkungsgrad	[%]	94						92				
Betriebstemperatur <sup>5)</sup>	[°C]	-20 ... +90										
Schutzart		IP54										
Produktgewicht	[g]	900						1200				
Werkstoff-Hinweis		RoHS konform										
		LABS-haltige Stoffe enthalten										

- 1) An der Abtriebswelle
- 2) Bezogen auf Drehzahl von 3000 1/min und Betriebsart S1
- 3) Zulässige Betriebstemperatur darf nicht überschritten werden
- 4) Bezogen auf die Antriebswelle
- 5) Temperaturbereich des Motors beachten

# Getriebe EMGC-...-P-...-SEC

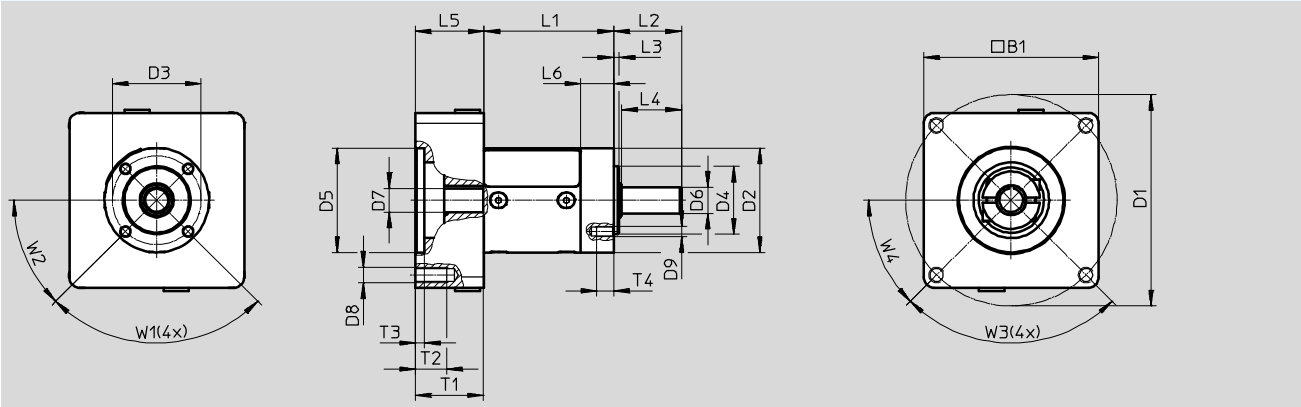
Datenblatt

FESTO

## Abmessungen

Download CAD-Daten → [www.festo.com](http://www.festo.com)

EMGC-40-P-... für Integrierte Antriebe EMCA-EC-67



Typ	Schnittstelle		B1	D1 ∅ ±0,1	D2 ∅ -0,1	D3 ∅ ±0,1	D4 ∅ h6	D5 ∅ G7	D6 ∅ h7
	Abtrieb	Motor							
EMGC-40-P-...-SEC-67	40G	SEC-67	67	81	40	34	26	40	10

Typ	D7 ∅ G6	D8	D9	L2	L3	L4	L5	L6
EMGC-40-P-...-SEC-67	9	M6	M4	-0,3	±0,2	-0,1	26,3	12,7

Typ	T1	T2	T3	T4	W1	W2	W3	W4
EMGC-40-P-...-SEC-67	26	13	+0,2 3,5	6,5	90°	45°	90°	45°

Typ	L1
	±0,5
EMGC-40-P-G3-SEC-67	49,7
EMGC-40-P-G4-SEC-67	
EMGC-40-P-G5-SEC-67	
EMGC-40-P-G7-SEC-67	65,3
EMGC-40-P-G12-SEC-67	
EMGC-40-P-G16-SEC-67	
EMGC-40-P-G20-SEC-67	
EMGC-40-P-G25-SEC-67	
EMGC-40-P-G35-SEC-67	

# Getriebe EMGC-...-P-...-SEC

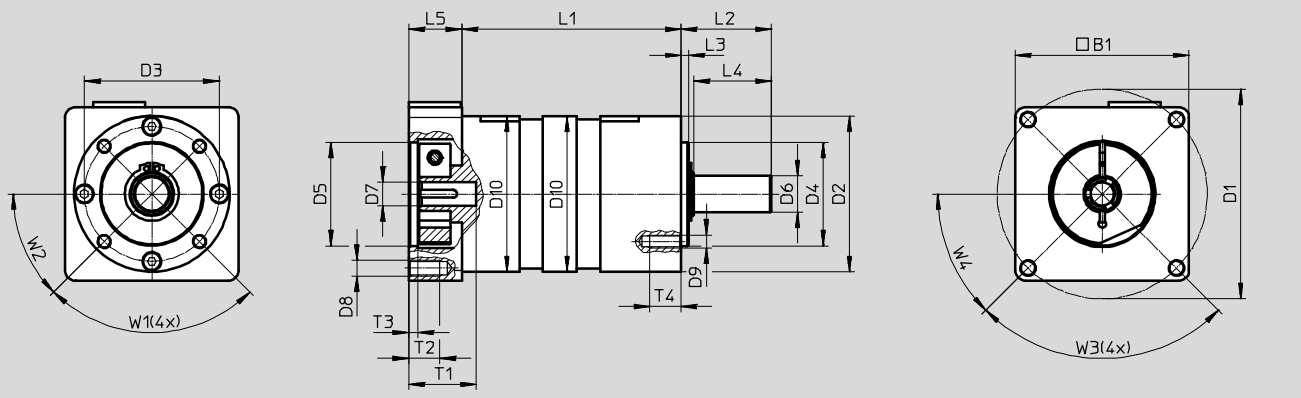
Datenblatt

FESTO

## Abmessungen

Download CAD-Daten → [www.festo.com](http://www.festo.com)

EMGC-60-P-... für Integrierte Antriebe EMCA-EC-67



Typ	Schnittstelle		B1	D1 ∅ ±0,1	D2 ∅ -0,1	D3 ∅ ±0,1	D4 ∅ h6	D5 ∅ G7	D6 ∅ h6
	Abtrieb	Motor							
EMGC-60-P-...-SEC-67	60H	SEC-67	67	81	60	52	40	40	14

Typ	D7 ∅ G6	D8	D9	D10 ∅	L2	L3	L4	L5
EMGC-60-P-...-SEC-67	9	M6	M5	60	-0,3	±0,2	-0,1	20,5

Typ	T1	T2	T3	T4	W1	W2	W3	W4
EMGC-60-P-...-SEC-67	26,1	13	3,5 +0,2	12	90°	45°	90°	45°

Typ	L1 ±0,5
EMGC-60-P-G3-SEC-67	62,5
EMGC-60-P-G4-SEC-67	
EMGC-60-P-G5-SEC-67	
EMGC-60-P-G7-SEC-67	
EMGC-60-P-G10-SEC-67	
EMGC-60-P-G12-SEC-67	84,5
EMGC-60-P-G16-SEC-67	
EMGC-60-P-G20-SEC-67	
EMGC-60-P-G25-SEC-67	
EMGC-60-P-G35-SEC-67	
EMGC-60-P-G40-SEC-67	



# Getriebe EMGC-...-P-...-SEC

Datenblatt

Bestellangaben									
Für Integrierten Antrieb	Getriebeübersetzung		Schnittstelle		Teile-Nr.	Typ			
			Abtrieb	Motor					
EMCA-EC-67	3	1-stufig	40G	SEC-67	8000594	EMGC-40-P-G3-SEC-67			
	4				8000595	EMGC-40-P-G4-SEC-67			
	5				8000596	EMGC-40-P-G5-SEC-67			
	7				8000597	EMGC-40-P-G7-SEC-67			
	12	2-stufig	40G	SEC-67	8000598	EMGC-40-P-G12-SEC-67			
	16				8000599	EMGC-40-P-G16-SEC-67			
	20				8000600	EMGC-40-P-G20-SEC-67			
	25				8000601	EMGC-40-P-G25-SEC-67			
	35				8000602	EMGC-40-P-G35-SEC-67			
EMCA-EC-67	3	1-stufig	60H	SEC-67	8000612	EMGC-60-P-G3-SEC-67			
	4				8000613	EMGC-60-P-G4-SEC-67			
	5				8000614	EMGC-60-P-G5-SEC-67			
	7				8000615	EMGC-60-P-G7-SEC-67			
	10				8000616	EMGC-60-P-G10-SEC-67			
	12	2-stufig	60H	SEC-67	8000617	EMGC-60-P-G12-SEC-67			
	16				8000618	EMGC-60-P-G16-SEC-67			
	20				8000619	EMGC-60-P-G20-SEC-67			
	25				8000620	EMGC-60-P-G25-SEC-67			
	35				8000621	EMGC-60-P-G35-SEC-67			
	40				8000622	EMGC-60-P-G40-SEC-67			

# Getriebe EMGC-...-A-...-SEC

Typenschlüssel

EMGC – 67 – A – G1 – SEC – 67

**Typ**

EMGC	Standardtyp
------	-------------

**Baugröße Getriebe**

67	67 mm
----	-------

**Getriebeart**

A	Winkelgetriebe
---	----------------

**Getriebeübersetzung**

G1	1:1
----	-----

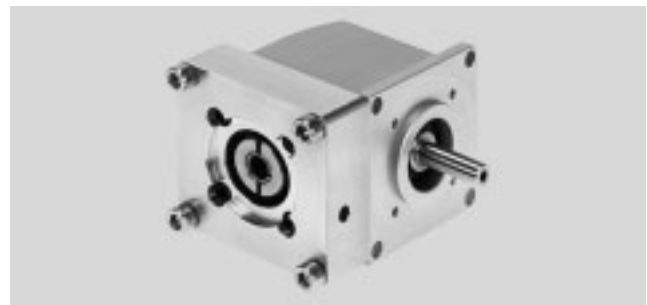
**Schnittstelle Motor**

SEC-67	EMCA-EC-67
--------	------------

# Getriebe EMGC-...-A-...-SEC

Datenblatt

- für Integrierten Antrieb:  
EMCA-EC-67



Technische Daten		
Baugröße Getriebe	[mm]	67
Getriebeübersetzung	[i]	1
Schnittstelle Abtrieb		67A
Schnittstelle Motor		SEC-67
Getriebeart		Winkelgetriebe 1-stufig
Dauerabtriebsdrehmoment <sup>1)</sup>	[Nm]	2
Max. Abtriebsdrehmoment <sup>2)</sup>	[Nm]	2,1
Max. Antriebsdrehzahl <sup>3)</sup>	[1/min]	4500
Verdrehsteifigkeit	[Nm/arcmin]	0,105
Max. Verdrehspiel	[deg]	0,67
Massenträgheitsmoment <sup>4)</sup>	[kgcm <sup>2</sup> ]	0,09
Max. Wirkungsgrad	[%]	90
Betriebstemperatur <sup>5)</sup>	[°C]	-20 ... +90
Schutzart		IP54
Produktgewicht	[g]	930
Werkstoff-Hinweis		RoHS konform LABS-haltige Stoffe enthalten

- 1) An der Abtriebswelle
- 2) Bezogen auf Drehzahl von 3000 1/min und Betriebsart S1
- 3) Zulässige Betriebstemperatur darf nicht überschritten werden
- 4) Bezogen auf die Antriebswelle
- 5) Temperaturbereich des Motors beachten

# Getriebe EMGC-...-A-...-SEC

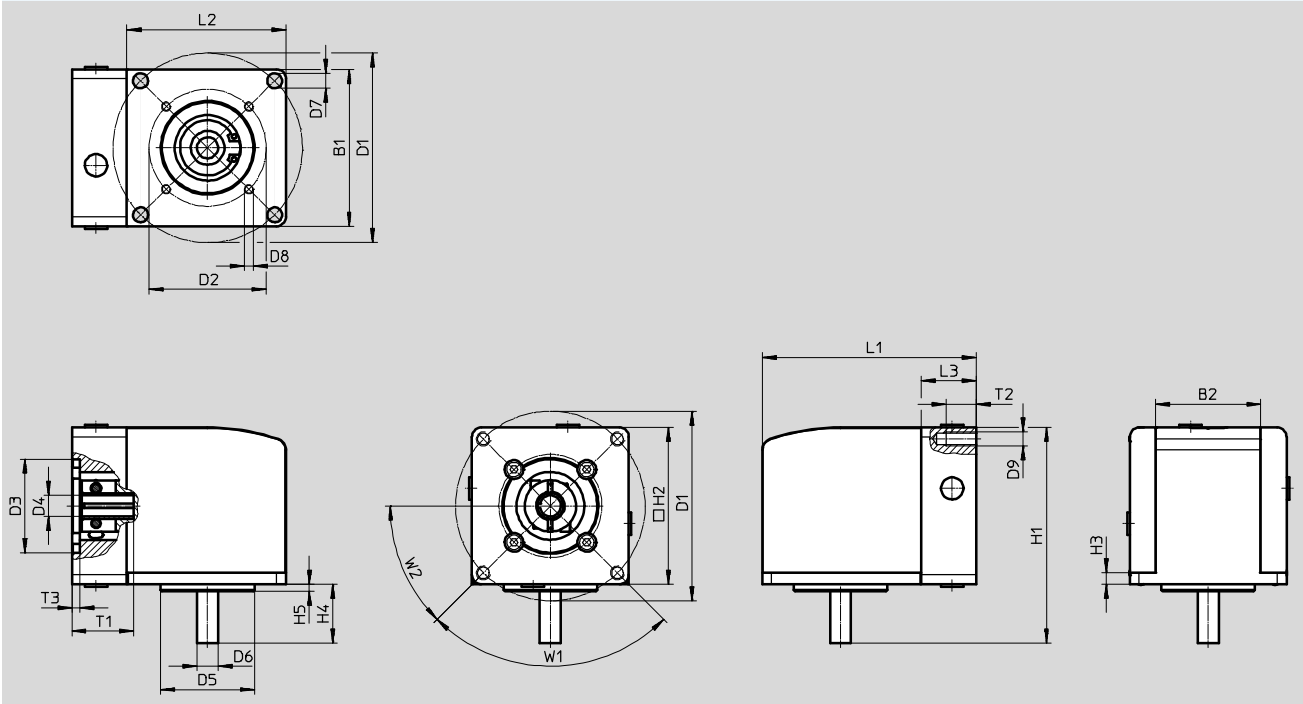
Datenblatt

FESTO

## Abmessungen

Download CAD-Daten → [www.festo.com](http://www.festo.com)

EMGC-67... für Integrierte Antriebe EMCA-EC-67



Typ	Schnittstelle		B1	B2	D1	D2	D3	D4
	Abtrieb	Motor						
EMGC-67-A-G1-SEC-67	67A	SEC-67	67	±0,2 45	±0,1 81	±0,1 50	G7 40	G6 9

Typ	D5	D6	D7	D8	D9	H1	H2	H3	H4
EMGC-67-A-G1-SEC-67	∅ h7 40	∅ h7 9	∅ H12 6,4	M4	M6	92	67	±0,1 5	-0,1 25

Typ	H5	L1	L2	L3	T1	T2	T3	W1	W2
EMGC-67-A-G1-SEC-67	3	91,5	68	23,5	26,3	13	+0,2 3,5	90°	45°

## Bestellangaben

Für Integrierten Antrieb	Getriebeübersetzung	Schnittstelle		Teile-Nr.	Typ
		Abtrieb	Motor		
EMCA-EC-67	1	67A	SEC-67	2321480	EMGC-67-A-G1-SEC-67