

Zahnriemenachsen ELGR

FESTO



Elektromechanische Antriebe

Auswahlhilfe



Übersicht von Zahnriemen- und Spindelachsen

Zahnriemenachsen	Spindelachsen	Koordinatensystem
<ul style="list-style-type: none"> • Geschwindigkeiten bis 10 m/s • Beschleunigungen bis 50 m/s² • Wiederholgenauigkeiten bis ±0,08 mm • Hübe bis 8500 mm (längere Hübe auf Anfrage) • Flexible Motoranbindungen 	<ul style="list-style-type: none"> • Geschwindigkeiten bis 2 m/s • Beschleunigungen bis 20 m/s² • Wiederholgenauigkeiten bis ±0,003 mm • Hübe bis 3000 mm 	

Zahnriemenachsen						
Typ	F _x [N]	v [m/s]	M _x [Nm]	M _y [Nm]	M _z [Nm]	Eigenschaften
Kugelumlauf-Schwerlastführung						
EGC-HD-TB						
	450 1000 1800	3 5 5	140 300 900	275 500 1450	275 500 1450	<ul style="list-style-type: none"> • flachbauende Antriebseinheit mit steifem, geschlossenem Profil • präzise und belastbare Duo-Schienenführung • ideal als Grundachse für Linienportale und Auslegerachsen
Kugelumlaufführung						
EGC-TB-KF						
	50 100 350 800 2500	3 5 5 5 5	3,5 16 36 144 529	10 132 228 680 1820	10 132 228 680 1820	<ul style="list-style-type: none"> • steifes, geschlossenes Profil • präzise und belastbare Schienenführung • kleine Antriebsritzel reduzieren erforderliches Antriebsmoment • platzsparende Positionsabfrage
ELGA-TB-KF						
	350 800 1300 2000	5 5 5 5	16 36 104 167	132 228 680 1150	132 228 680 1150	<ul style="list-style-type: none"> • Führung und Zahnriemen innenliegend • präzise und belastbare Schienenführung • Führung und Zahnriemen durch Abdeckband geschützt • hohe Vorschubkräfte
ELGA-TB-KF-F1						
	260 600 1000	5 5 5	16 36 104	132 228 680	132 228 680	<ul style="list-style-type: none"> • für Lebensmittelbereich geeignet • "Clean Look": glatte Flächen, leicht zu reinigen • Führung und Zahnriemen innenliegend • präzise und belastbare Schienenführung • Führung und Zahnriemen durch Abdeckband geschützt
ELGC-TB-KF						
	75 120 250	1,2 1,5 1,5	5,5 29,1 59,8	4,7 31,8 56,2	4,7 31,8 56,2	<ul style="list-style-type: none"> • Führung und Zahnriemen innenliegend • präzise und belastbare Schienenführung • Führung und Zahnriemen durch Abdeckband geschützt
ELGR-TB						
	50 100 350	3 3 3	2,5 5 15	20 40 124	20 40 124	<ul style="list-style-type: none"> • kostenoptimierte Stangenführung • einbaufertige Einheit • belastbare Kugelbuchsen für dynamischen Betrieb

Elektromechanische Antriebe

Auswahlhilfe



Übersicht von Zahnriemen- und Spindelachsen

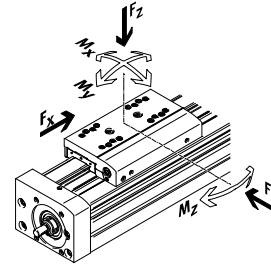
Zahnriemenachsen

- Geschwindigkeiten bis 10 m/s
- Beschleunigungen bis 50 m/s²
- Wiederholgenauigkeiten bis ±0,08 mm
- Hübe bis 8500 mm (längere Hübe auf Anfrage)
- Flexible Motoranbindungen

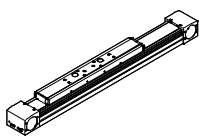
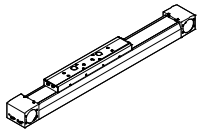
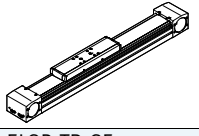
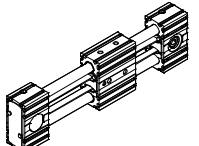
Spindelachsen

- Geschwindigkeiten bis 2 m/s
- Beschleunigungen bis 20 m/s²
- Wiederholgenauigkeiten bis ±0,003 mm
- Hübe bis 3000 mm

Koordinatensystem



Zahnriemenachsen

Typ	F _x [N]	v [m/s]	M _x [Nm]	M _y [Nm]	M _z [Nm]	Eigenschaften
Rollenführung						
ELGA-TB-RF						
	350	10	11	40	40	<ul style="list-style-type: none"> • robuste Rollenführung • Führung und Zahnriemen durch Abdeckband geschützt • Geschwindigkeiten bis 10 m/s • geringeres Gewicht als Achsen mit Schienenführungen
	800	10	30	180	180	
	1300	10	100	640	640	
ELGA-TB-RF-F1						
	260	10	8,8	32	32	<ul style="list-style-type: none"> • für Lebensmittelbereich geeignet • "Clean Look": glatte Flächen, leicht zu reinigen • robuste Rollenführung • Führung und Zahnriemen durch Abdeckband geschützt • geringeres Gewicht als Achsen mit Schienenführungen
	600	10	24	144	144	
	1000	10	80	512	512	
Gleitführung						
ELGA-TB-G						
	350	5	5	30	10	<ul style="list-style-type: none"> • Führung und Zahnriemen durch Abdeckband geschützt • für einfache Handlingaufgaben • als Antriebselement für externe Führungen • unempfindlich bei schwierigen Umgebungsbedingungen
	800	5	10	60	20	
	1300	5	120	120	40	
ELGR-TB-GF						
	50	1	1	10	10	<ul style="list-style-type: none"> • kostenoptimierte Stangenführung • einbaufertige Einheit • robuste Gleitbuchsen für Einsatz in schwierigen Umgebungsbedingungen
	100	1	2,5	20	20	
	350	1	1	40	40	

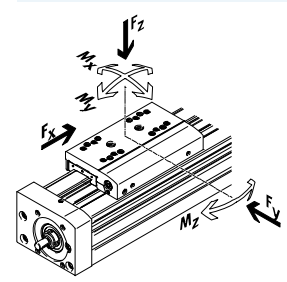
Elektromechanische Antriebe

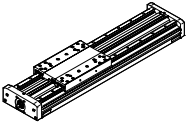
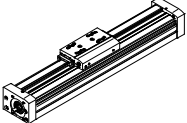
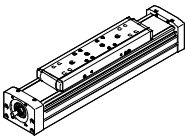
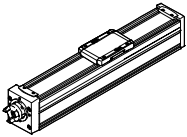
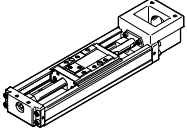
Auswahlhilfe



Übersicht von Zahnriemen- und Spindelachsen

- | Zahnriemenachsen | Spindelachsen |
|--|--|
| <ul style="list-style-type: none"> • Geschwindigkeiten bis 10 m/s • Beschleunigungen bis 50 m/s² • Wiederholgenauigkeiten bis ±0,08 mm • Hübe bis 8500 mm (längere Hübe auf Anfrage) • Flexible Motoranbindungen | <ul style="list-style-type: none"> • Geschwindigkeiten bis 2 m/s • Beschleunigungen bis 20 m/s² • Wiederholgenauigkeiten bis ±0,003 mm • Hübe bis 3000 mm |



Spindelachsen						
Typ	F _x [N]	v [m/s]	M _x [Nm]	M _y [Nm]	M _z [Nm]	Eigenschaften
Kugelumlauf-Schwerlastführung						
EGC-HD-BS						
	300 600 1300	0,5 1,0 1,5	140 300 900	275 500 1450	275 500 1450	<ul style="list-style-type: none"> • flachbauende Antriebseinheit mit steifem, geschlossenem Profil • präzise und belastbare Duo-Schienenführung • ideal als Grundachse für Linienportale und Auslegerachsen
Kugelumlauführung						
EGC-BS-KF						
	300 600 1300 3000	0,5 1,0 1,5 2,0	16 36 144 529	132 228 680 1820	132 228 680 1820	<ul style="list-style-type: none"> • steifes, geschlossenes Profil • präzise und belastbare Schienenführung • für höchste Anforderungen an Vorschubkraft und Präzision • platzsparende Positionsabfrage
ELGA-BS-KF						
	300 600 1300 3000	0,5 1,0 1,5 2,0	16 36 104 167	132 228 680 1150	132 228 680 1150	<ul style="list-style-type: none"> • Führung und Kugelgewindtrieb innenliegend • präzise und belastbare Schienenführung • für höchste Anforderungen an Vorschubkraft und Präzision • Führung und Kugelgewindtrieb durch Abdeckband geschützt • platzsparende Positionsabfrage
ELGC-BS-KF						
	40 100 200 350	0,6 0,6 0,8 1,0	1,3 5,5 29,1 59,8	1,1 4,7 31,8 56,2	1,1 4,7 31,8 56,2	<ul style="list-style-type: none"> • Führung und Kugelgewindtrieb innenliegend • Führung und Kugelgewindtrieb durch Abdeckband geschützt • platzsparende Positionsabfrage
EGSK						
	57 133 184 239 392	0,33 1,10 0,83 1,10 1,48	13 28,7 60 79,5 231	3,7 9,2 20,4 26 77,3	3,7 9,2 20,4 26 77,3	<ul style="list-style-type: none"> • Spindelachsen mit höchster Präzision, Kompaktheit und Steifigkeit • Kugelumlauführung und Kugelgewindtrieb ohne Kugelmutter • lagerhaltige Standardausführungen

Zahnriemenachsen ELGR

Merkmale

Auf einen Blick			
Allgemeines	Eigenschaften		Einsatzbereiche
<ul style="list-style-type: none"> • Optimales Preis-/Leistungsverhältnis • Einbaufertige Einheit für schnelle und einfache Konstruktion • Hohe Zuverlässigkeit durch getestete Lebensdauer von 5000 km • Kompletter Bausatz für eine einfache und platzsparende Lösung der Endlagenabfrage 	<ul style="list-style-type: none"> • Gleitführung <ul style="list-style-type: none"> – Für geringe Belastungen – eingeschränktes Laufverhalten bei Momentenbelastung – Führung nicht spielfrei 	<ul style="list-style-type: none"> • Kugelumlaufführung <ul style="list-style-type: none"> – Für mittlere Belastungen – sehr gutes Laufverhalten bei Momentenbelastung – Führung spielfrei (vorgespannte Führungselemente) 	<ul style="list-style-type: none"> • Pick and Place mit Nutzlasten bis 15 kg • Positionieren und Handling bei geringen Prozesskräften • Betätigen von Schutztüren in Bearbeitungsmaschinen

Achsbaukasten mit offener Motorschnittstelle → Seite 9

- Variable Hübe
- Zwei Führungsvarianten
- Axialbausätze für Servo- und Schrittmotoren
- Motorlage ist an 4 Seiten frei wählbar und kann jederzeit umgebaut werden.



Optimised Motion Series (OMS) – Paketlösung mit Motor und Motorcontroller → Seite 22

Ein Paket, das positionieren so einfach wie nie zuvor macht. Die Optimised Motion Series ist in der Handhabung so einfach wie ein Pneumatikzylinder, dabei funktional wie ein elektrischer Antrieb.



Einfache Auswahl	Bestellung und Logistik	Schnell konfigurieren
<ul style="list-style-type: none"> • Einfache Dimensionierung und Auswahl über Taktzeitdiagramme • Kein Spezialwissen in elektrischer Antriebstechnik erforderlich 	<ul style="list-style-type: none"> • Alle erforderlichen Einzelteile unter einer Teilenummer • Motoren an Achsmechanik vormontiert 	<ul style="list-style-type: none"> • Parametrierung und Inbetriebnahme via WebServer/Browser • Direkt am PC bis zu 7 frei definierbare Positionen parametrieren



Für einfache Positionieraufgaben

Zahnriemenachse ELGR

Controller CMMO
→ Internet: cmmo



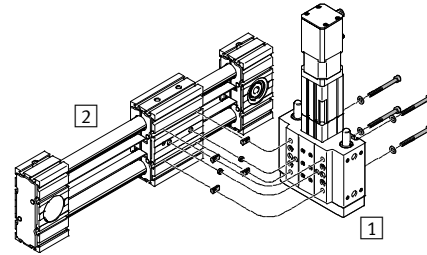
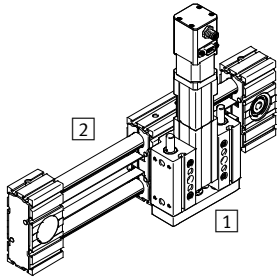
Zahnriemenachsen ELGR

Merkmale

FESTO

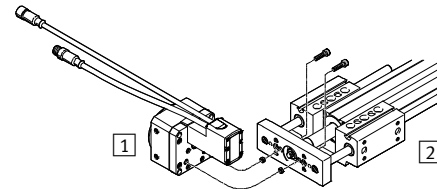
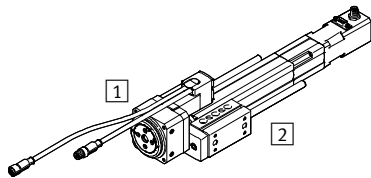
Kombinationsmöglichkeiten innerhalb der Optimised Motion Series (OMS)

Elektrozylinder EPCO an Zahnriemenachse ELGR



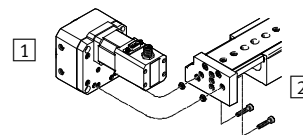
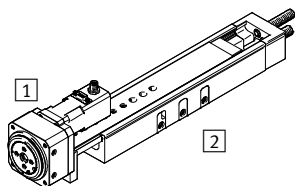
Baugröße		Zubehör			
1 EPCO	2 ELGR	Nutenstein	Zentrierhülse	Schraube	Unterlegscheibe
16	35	NST-3-M3 (x4)	ZBH-7 (x2)	M3x10 (x4)	–
25	45	NST-5-M5 (x4)	ZBH-7 (x2)	M5x50 (x4)	DIN125-A5.3 (x4)
40	55	NST-5-M5 (x4)	ZBH-7 (x2)	M5x65 (x4)	DIN125-A5.3 (x4)

Drehantrieb ERMO an Elektrozyylinder EPCO



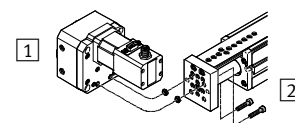
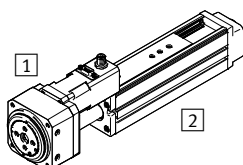
Baugröße		Zubehör	
1 ERMO	2 EPCO	Zentrierhülse	Schraube
12	16	ZBH-7 (x2)	M4x16 (x2)
16	25	ZBH-7 (x2)	M5x18 (x2)
25	40	ZBH-7 (x2)	M5x20 (x2)

Drehantrieb ERMO an Mini-Schlitten DGSL



Baugröße		Zubehör	
1 ERMO	2 DGSL	Zentrierhülse	Schraube
12	12	ZBH-7 (x2)	M4x18 (x2)
25	20	ZBH-9-7 (x2)	M5x22 (x2)
25	25	ZBH-9-7 (x2)	M5x22 (x2)

Drehantrieb ERMO an Mini-Schlitten EGSL



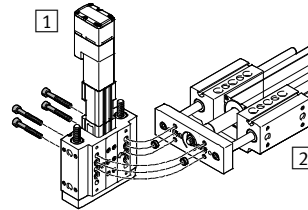
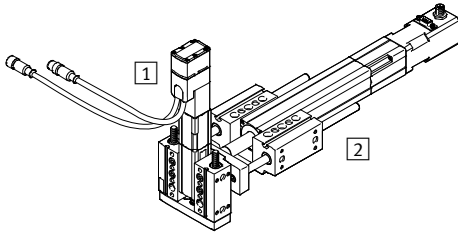
Baugröße		Zubehör	
1 ERMO	2 EGSL	Zentrierhülse	Schraube
12	35	ZBH-7 (x2)	M4x12 (x2)
16	45	ZBH-7 (x2)	M5x12 (x2)
25	55	ZBH-7 (x2)	M5x14 (x2)
32	55	ZBH-7 (x2)	M5x14 (x2)

Zahnriemenachsen ELGR

Merkmale

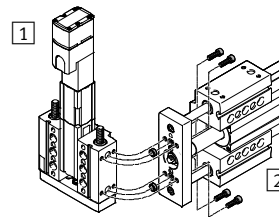
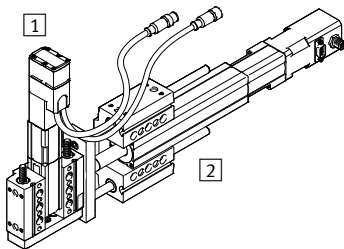
Kombinationsmöglichkeiten innerhalb der Optimised Motion Series (OMS)

Elektrozylinder EPCO an Elektrozyylinder EPCO waagrecht



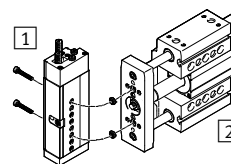
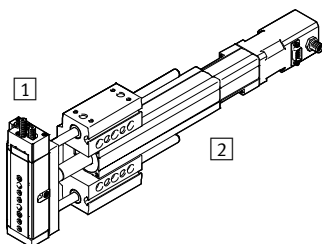
Baugröße		Zubehör	
1 EPCO	2 EPCO	Zentrierhülse	Schraube
16	25	ZBH-9 (x2)	M6x40 (x4)
25	40	ZBH-9 (x2)	M6x55 (x4)

Elektrozylinder EPCO an Elektrozyylinder EPCO senkrecht



Baugröße		Zubehör	
1 EPCO	2 EPCO	Zentrierhülse	Schraube
16	25	ZBH-9 (x2)	M5x18 (x4)
25	40	ZBH-9 (x2)	M5x22 (x4)

Mini-Schlitten DGSL an Elektrozyylinder EPCO



Baugröße		Zubehör	
1 DGSL	2 EPCO	Zentrierhülse	Schraube
8 (40mm) ¹⁾	16	ZBV-9-7 (x2)	M4x16 (x2)
10 (30mm) ¹⁾	25	ZBV-9-7 (x2)	M4x20 (x2)
12 (40mm) ¹⁾	40	ZBV-9-7 (x2)	M5x20 (x2)

1) Mindesthub

Zahnriemenachsen ELGR

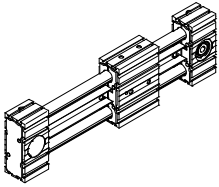
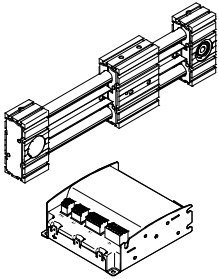
Merkmale

Kennwerte der Achsen

Die Angaben in der Tabelle sind Maximalwerte.

Die genauen Werte für die einzelnen Varianten sind dem entsprechenden Datenblatt zu entnehmen.

 Hinweis
Auslegungssoftware
PositioningDrives
www.festo.com

Ausführung	Baugröße	Arbeitshub [mm]	Geschwindigkeit [m/s]	Wiederholgenauigkeit [mm]	Vorschubkraft [N]	Führungseigenschaften					→ Seite
						Kräfte und Momente					
						Fy [N]	Fz [N]	Mx [Nm]	My [Nm]	Mz [Nm]	
Zahnriemenachse ELGR											
	35	50 ... 800	3	±0,1	50	50	50	2,5	20	20	9
	45	50 ... 1000	3	±0,1	100	100	100	5	40	40	
	55	50 ... 1500	3	±0,1	350	300	300	15	124	124	
Zahnriemenachse ELGR in Verbindung mit Optimised Motion Series (OMS)											
	35	50 ... 800 ¹⁾	1,1	±0,1	50	20	20	2,5	20	20	22
	45	50 ... 1000 ¹⁾	1,1	±0,1	100	50	50	5	40	40	
	55	50 ... 1500 ¹⁾	0,35	±0,1	350	90	90	15	124	124	

1) Nur Standardhübe bestellbar → Seite 36

Zahnriemenachsen ELGR

Typenschlüssel

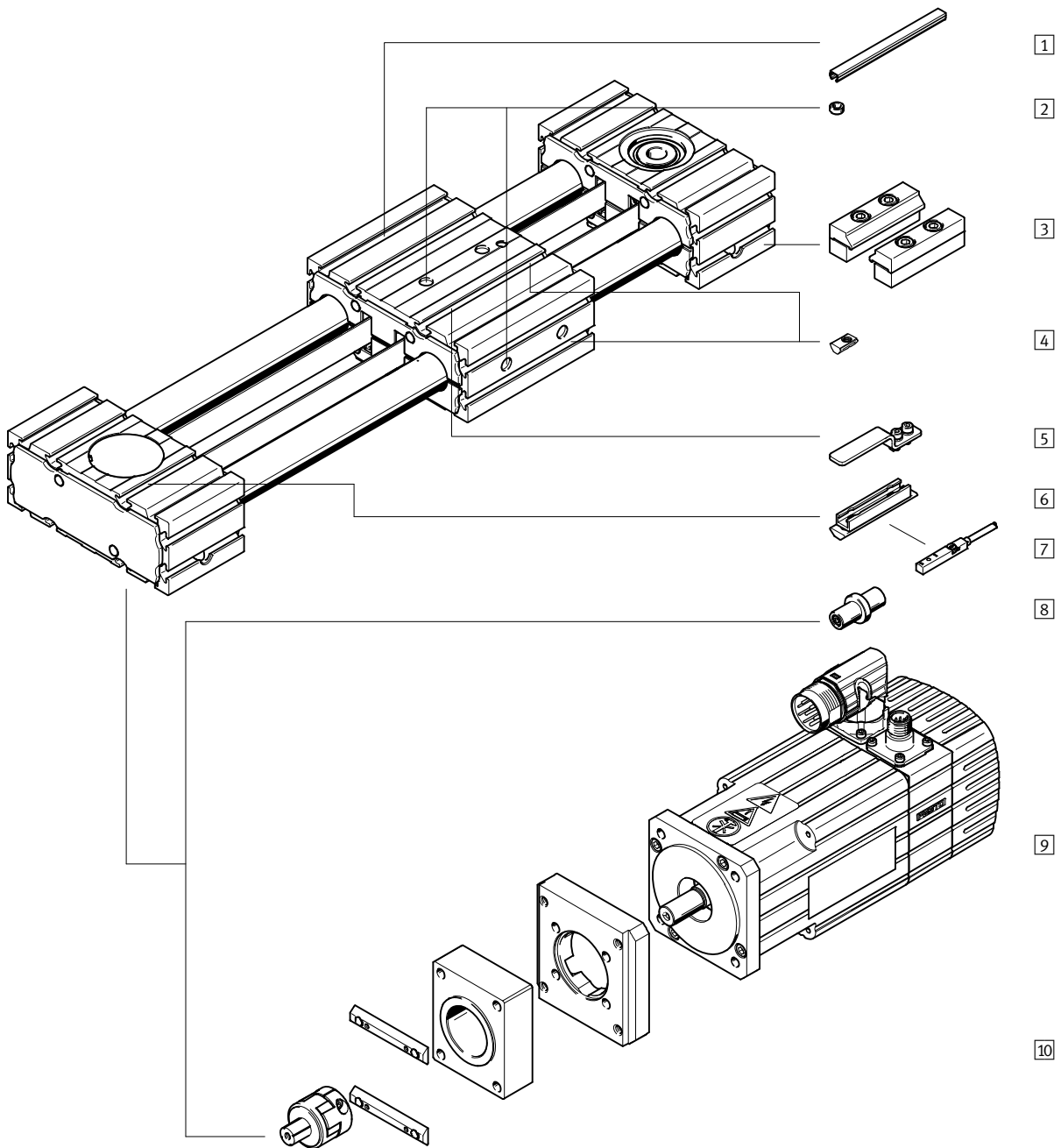
		ELGR	-	TB	-		-	45	-	500	-	30H	-	L	-	
Typ																
ELGR	Linearachse															
Antriebsfunktion																
TB	Zahnriemen															
Führung																
-	Kugelumlauführung															
GF	Gleitführung															
Baugröße																
Hub [mm]																
Hubreserve																
Schlitten																
-	Schlitten Standard															
L	Schlitten, lang															
Zusatzschlitten																
-	kein Zusatzschlitten															
ZR	1 Schlitten rechts															
ZL	1 Schlitten links															
ZB	1 Schlitten rechts, 1 Schlitten links															

		→	+	2SA		4NM	EA	2MA	+		
Näherungsschalter											
...SA	Näherungsschalter (SIES), induktiv, Nut 8, PNP, Schließer, Kabel 7,5 m										
...SB	Näherungsschalter (SIES), induktiv, Nut 8, PNP, Öffner, Kabel 7,5 m										
Abdeckung											
...NC	für Befestigungsnut										
Nutenstein											
...NM	für Befestigungsnut										
Wellenzapfen											
...EA	Wellenzapfen										
Profilbefestigung											
...MA	Profilbefestigung										
Bedienungsanleitung											
-	mit Bedienungsanleitung										
DN	ohne Bedienungsanleitung										

Zahnriemenachsen ELGR

Peripherieübersicht

FESTO



Zahnriemenachsen ELGR

Peripherieübersicht

FESTO

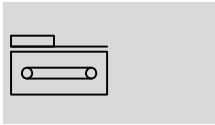
Zubehör			
	Typ/Bestellcode	Beschreibung	→ Seite/Internet
1	Nutabdeckung NC	<ul style="list-style-type: none"> zum Schutz vor Verschmutzung 	43
2	Zentrierhülse ZBH	<ul style="list-style-type: none"> zur Zentrierung von Lasten und Anbauteilen am Schlitten 2 Zentrierhülsen im Lieferumfang der Achse enthalten 	43
3	Profilbefestigung MA	zur Befestigung der Achse am Lagerdeckel	42
4	Nutenstein NM	zur Befestigung von Anbauteilen	43
5	Schaltfahne SA, SB	zur Abfrage der Schlittenposition	42
6	Sensorhalter SA, SB	Adapter zur Befestigung der induktiven Näherungsschalter an der Achse	42
7	Näherungsschalter, T-Nut SA, SB	<ul style="list-style-type: none"> induktiver Näherungsschalter, für T-Nut bei dem Bestellcode SA, SB ist 1 Schaltfahne und 1 Sensorhalter im Lieferumfang enthalten 	44
8	Wellenzapfen EA	<ul style="list-style-type: none"> kann, je nach Bedarf, als alternative Schnittstelle eingesetzt werden für die Achs-/Motorkombinationen → Seite 41 wird kein Wellenzapfen benötigt 	43
9	Motor EMME, EMMS	speziell auf die Achse abgestimmte Motoren mit oder ohne Bremse	41
10	Axialbausatz EAMM	für axialen Motoranbau (besteht aus: Kupplung, Kupplungsgehäuse und Motorflansch)	41
–	Verbindungsleitung NEBU	für Näherungsschalter (Bestellcode SA und SB)	44

Zahnriemenachsen ELGR

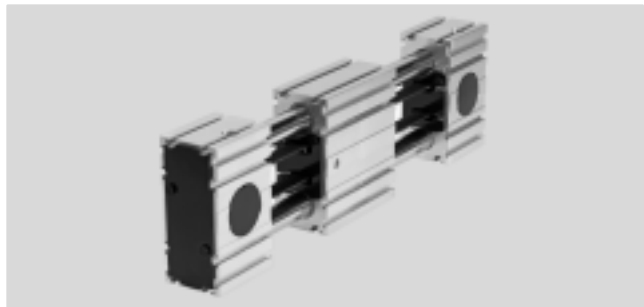
Datenblatt

FESTO

Funktion



-  Baugröße
35 ... 55
-  Hublänge
50 ... 1500 mm
-  www.festo.com
-  Reparaturservice



Allgemeine Technische Daten				
Baugröße		35	45	55
Konstruktiver Aufbau	Elektromechanische Linearachse mit Zahnriemen			
Führung	Kugelumlauführung			
	Gleitführung			
Einbaulage	beliebig			
Arbeitshub	[mm]	50 ... 800	50 ... 1000	50 ... 1500
Max. Vorschubkraft F_x	[N]	50	100	350
Max. Leerlaufdrehmoment	[Nm]	0,1	0,2	0,4
Max. Antriebsmoment	[Nm]	0,46	1,24	5
Max. Leerlauf- Verschiebewiderstand	[N]	10,8	16,1	27,9
Max. Geschwindigkeit				
Kugelumlauführung	[m/s]	3		
Gleitführung	[m/s]	1		
Max. Beschleunigung ¹⁾	[m/s ²]	50		
Wiederholgenauigkeit	[mm]	±0,1		

1) Die max. Beschleunigung ist abhängig von der Nutzlast, dem Antriebsmoment und der max. Vorschubkraft → Seite 15

Betriebs- und Umweltbedingungen		
Umgebungstemperatur		
Kugelumlauführung	[°C]	-10 ... +50
Gleitführung	[°C]	0 ... +40
Schutzart		IP20
Einschaltdauer	[%]	100

Gewichte [kg]				
Baugröße		35	45	55
Kugelumlauführung				
Grundgewicht bei 0 mm Hub ¹⁾				
Schlitten Standard		1,5	3,2	5,4
Schlitten lang		1,9	4,3	7,4
Gewichtszuschlag pro 1000 mm Hub		2,5	5,0	7,8
Bewegte Masse		0,5	1,1	1,9
Schlitten				
Schlitten Standard		0,5	1,0	1,8
Schlitten lang		0,8	1,7	3,0
Zusatzschlitten		0,4	0,9	1,7

1) Inkl. Schlitten

Zahnriemenachsen ELGR

Datenblatt

Gewichte [kg]			
Baugröße	35	45	55
Gleitführung			
Grundgewicht bei 0 mm Hub ¹⁾			
Schlitten Standard	1,4	3,1	5,1
Schlitten lang	1,9	4,3	7,3
Gewichtszuschlag pro 1 000 mm Hub	2,5	5,0	7,8
Bewegte Masse	0,4	0,9	1,5
Schlitten			
Schlitten Standard	0,4	0,9	1,5
Schlitten lang	0,7	1,6	2,8
Zusatzschlitten	0,3	0,7	1,3

1) Inkl. Schlitten

Zahnriemen			
Baugröße	35	45	55
Teilung [mm]	2	3	3
Dehnung ¹⁾ [%]	0,094	0,08	0,21
Breite [mm]	10	15	19,3
Wirkdurchmesser [mm]	18,46	24,83	28,65
Vorschubkonstante [mm/U]	58	78	90

1) Bei max. Vorschubkraft

Massenträgheitsmoment			
Baugröße	35	45	55
J ₀			
Schlitten Standard [kg mm ²]	40,26	155,13	360,48
Schlitten lang [kg mm ²]	66,50	271,52	638,74
J _H pro Meter Hub [kg mm ² /m]	0,26	1,06	1,88
J _L pro kg Nutzlast [kg mm ² /Kg]	85,19	154,13	205,21
J _W Zusatzschlitten [kg mm ²]	36,75	136,55	301,92

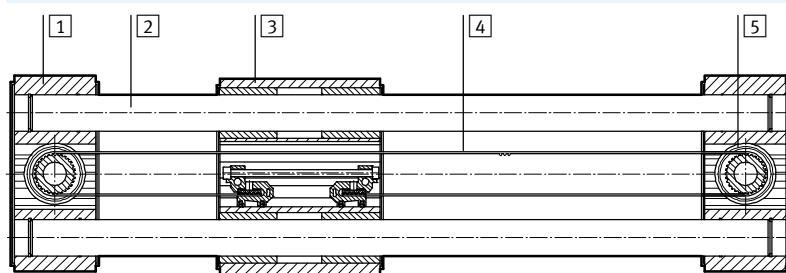
Das Massenträgheitsmoment J_A der gesamten Achse wird wie folgt berechnet:

$$J_A = J_0 + K \times J_W + J_H \times \text{Arbeitshub [m]} + J_L \times m_{\text{Nutzlast [kg]}}$$

K = Anzahl der Zusatzschlitten

Werkstoffe

Funktionsschnitt



Achse	
1	Lagerdeckel, Profil Aluminium-Knetlegierung, eloxiert
2	Führungsstangen Vergütungsstahl, gehärtet und hartverchromt
3	Schlitten, Profil Aluminium-Knetlegierung, eloxiert
4	Zahnriemen Polychloroprene mit Glascord und Nylonüberzug
5	Riemenscheibe hochlegierter Stahl, rostfrei
Werkstoff-Hinweis RoHS-konform LABS-haltige Stoffe enthalten	

Zahnriemenachsen ELGR

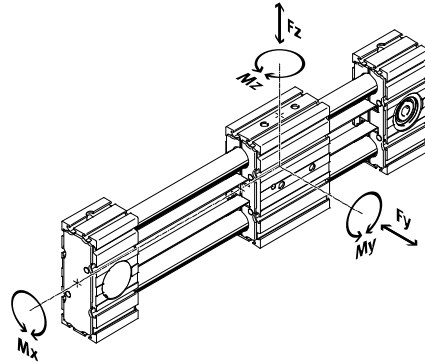
Datenblatt

FESTO

Belastungskennwerte

Die angegebenen Kräfte und Momente beziehen sich auf die Mitte der Führung. Der Angriffspunkt ist der Schnittpunkt aus Führungsmitte und Längsmitte des Schlittens.

Sie dürfen im dynamischen Betrieb nicht überschritten werden. Dabei muss besonders auf den Abbremsvorgang geachtet werden.



Wirken gleichzeitig mehrere der unten genannten Kräfte und Momente auf die Achse ein, muss neben den aufgeführten Maximalbelastungen folgende Gleichung erfüllt werden:

Berechnung des Belastungs-Vergleichsfaktors:

$$f_v = \frac{|F_{y,dyn}|}{F_{y,max}} + \frac{|F_{z,dyn}|}{F_{z,max}} + \frac{|M_{x,dyn}|}{M_{x,max}} + \frac{|M_{y,dyn}|}{M_{y,max}} + \frac{|M_{z,dyn}|}{M_{z,max}} \leq 1$$

Zulässige Kräfte und Momente für eine Lebensdauer von 5000 km

Führung	Gleitführung			Kugelumlaufführung		
	Baugröße	35	45	55	35	45
$F_{y,max}, F_{z,max}$ [N]	50	100	300	50	100	300
Schlitten Standard						
$M_{x,max}$ [Nm]	1	2,5	5	2,5	5	15
$M_{y,max}$ [Nm]	4	8	16	8	16	48
$M_{z,max}$ [Nm]	4	8	16	8	16	48
Schlitten lang						
$M_{x,max}$ [Nm]	1	2,5	5	2,5	5	15
$M_{y,max}$ [Nm]	10	20	40	20	40	124
$M_{z,max}$ [Nm]	10	20	40	20	40	124

Lebensdauer

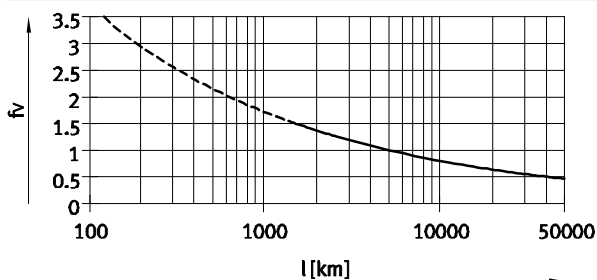
Die Lebensdauer der Führung ist abhängig von der Belastung. Um eine annähernde Aussage über die Lebensdauer der Führung zu geben, wird als Kenngröße die Be-

lastungs-Vergleichsfaktor f_v im Bezug auf die Lebensdauer im nachstehenden Diagramm dargestellt.

Diese Darstellung gibt nur den theoretischen Wert wieder. Bei Belastungs-Vergleichsfaktor f_v größer 1,5 ist unbedingt eine

Rücksprache mit ihrem lokalen Ansprechpartner bei Festo notwendig.

Belastungs-Vergleichsfaktor f_v in Abhängigkeit von der Lebensdauer



Beispiel:

Ein Anwender will eine Masse X kg bewegen. Durch die Berechnung mit oben genannter Formel ergibt sich für die Belastungs-Vergleichsfaktor f_v ein Wert von 1,5. Laut Diagramm hat die Führung eine Lebensdauer von

ca. 1500 km. Durch die Reduzierung der Beschleunigung verringert sich der Wert M_z und M_y . Nun ergibt sich mit einer Belastungs-Vergleichsfaktor von 1 eine Lebensdauer von 5000 km.

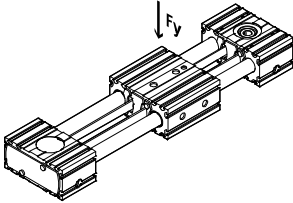
- Hinweis

Auslegungssoftware
PositioningDrives
www.festo.com

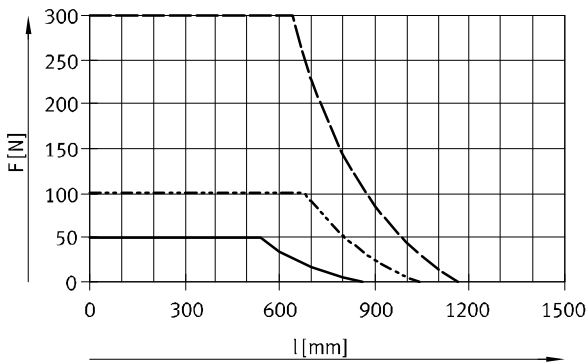
Zahnriemenachsen ELGR

Datenblatt

Max. Belastung bei flacher Einbaulage



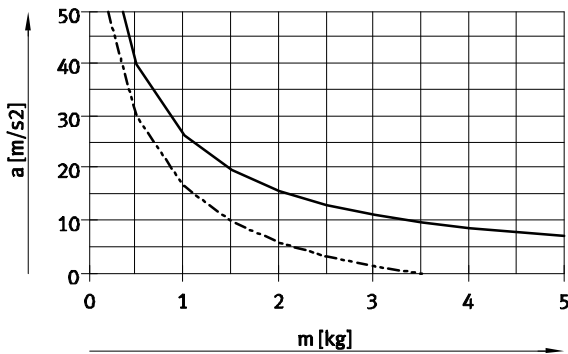
Die Kennlinien im Diagramm entsprechen der max. empfohlenen Durchbiegung von 0,5 mm. In diesem Fall kann die Achse ab einer bestimmten Hublänge nicht mehr maximal belastet werden.



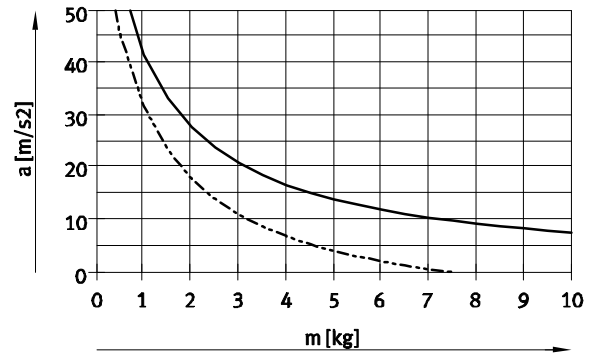
- ELGR-TB-35
- - - ELGR-TB-45
- · - ELGR-TB-55

Max. Beschleunigung a in Abhängigkeit von der Nutzlast m

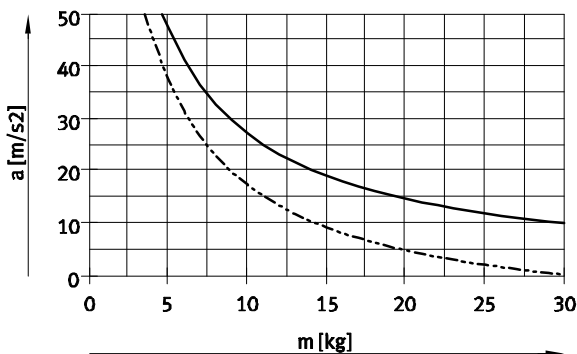
ELGR-35



ELGR-45



ELGR-55



- waagrecht
- - - senkrecht

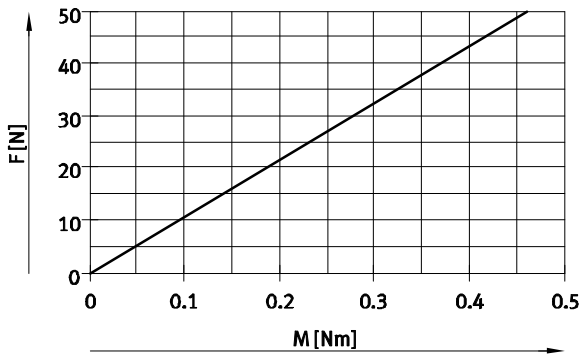
Zahnriemenachsen ELGR

Datenblatt

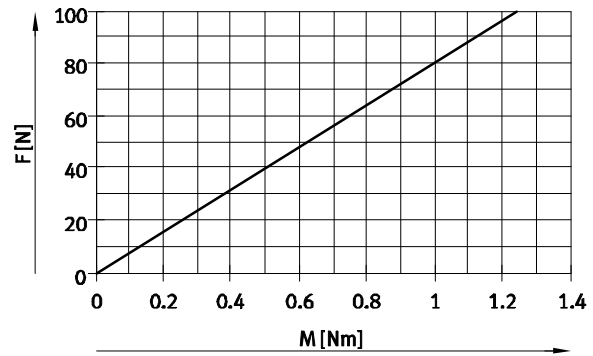
FESTO

Vorschubkraft F_x in Abhängigkeit von dem Eingangsmoment M

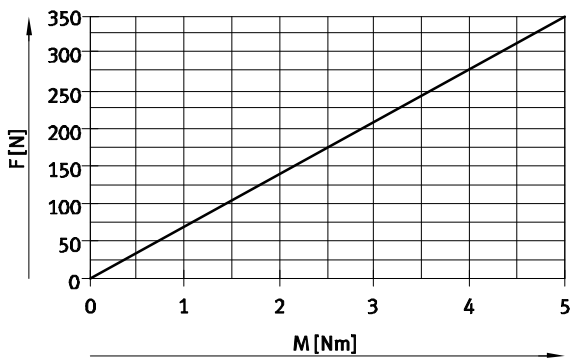
ELGR-35



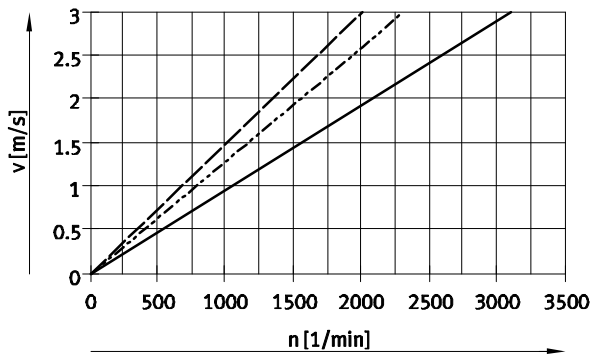
ELGR-45



ELGR-55



Geschwindigkeit v in Abhängigkeit von der Drehzahl n



- ELGR-TB-35
- - - ELGR-TB-45
- · - ELGR-TB-55

Zahnriemenachsen ELGR

Datenblatt

Minimaler Nennhub

bei Variante mit Zusatzschlitten ELGR-...-ZR/ZL/ZB

Baugröße	35		45		55	
ELGR-	ZR/ZL	ZB	ZR/ZL	ZB	ZR/ZL	ZB
Min. Nennhub [mm]	126	202	146	242	166	282

Hubreserve

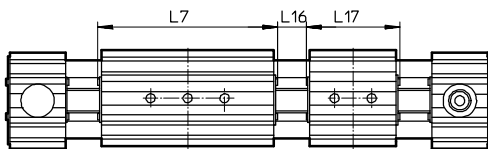


L18 = Nennhub
L19 = Hubreserve

- Die Hubreserve ist ein Sicherheitsabstand zur mechanischen Endlage, der im Regelbetrieb nicht genutzt wird
 - Die Summe aus Nennhub und 2x Hubreserve darf den maximal zulässigen Arbeitshub nicht überschreiten
 - Die Länge der Hubreserve ist frei wählbar
 - Die Hubreserve wird über das Merkmal "Hubreserve" im Produktbaukasten definiert.
- Beispiel:**
 Typ ELGR-TB-45-500-20H-...
 Nennhub = 500 mm
 2x Hubreserve = 40 mm
 Arbeitshub = 540 mm
 (540 mm = 500 mm + 2x 20 mm)

Arbeitshubreduzierung

bei Schlitten Standard oder Schlitten lang mit Zusatzschlitten ELGR-...-ZR/ZL/ZB



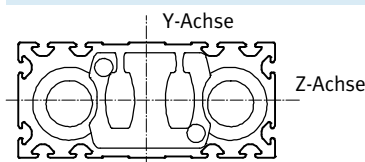
L7 = Schlittenlänge
L16 = Abstand zwischen beiden Schlitten
L17 = Zusatzschlittenlänge

- Bei einer Zahnriemenachse mit Zusatzschlitten reduziert sich der Arbeitshub um die Länge des Zusatzschlittens und den Abstand zwischen beiden Schlitten
 - Bei Bestellung der Variante Schlitten lang L ist der Zusatzschlitten nicht verlängert
- Beispiel:**
 Typ ELGR-TB-35-500-...-ZR
 Arbeitshub = 500 mm
 L16 = 10 mm
 L7, L17 = 76 mm
 Arbeitshub mit Zusatzschlitten = 414 mm
 (500 mm - 10 mm - 76 mm)

Maße – Zusatzschlitten

Baugröße	35	45	55
Länge L17 [mm]	76	96	116
Abstand zwischen den Schlitten L16 [mm]	≥ 0		

Flächenmomente 2. Grades



Baugröße	35	45	55
I _y [mm ⁴]	4,19x10 ³	17,95x10 ³	41,18x10 ³
I _z [mm ⁴]	3,77x10 ³	15,71x10 ³	38,35x10 ³

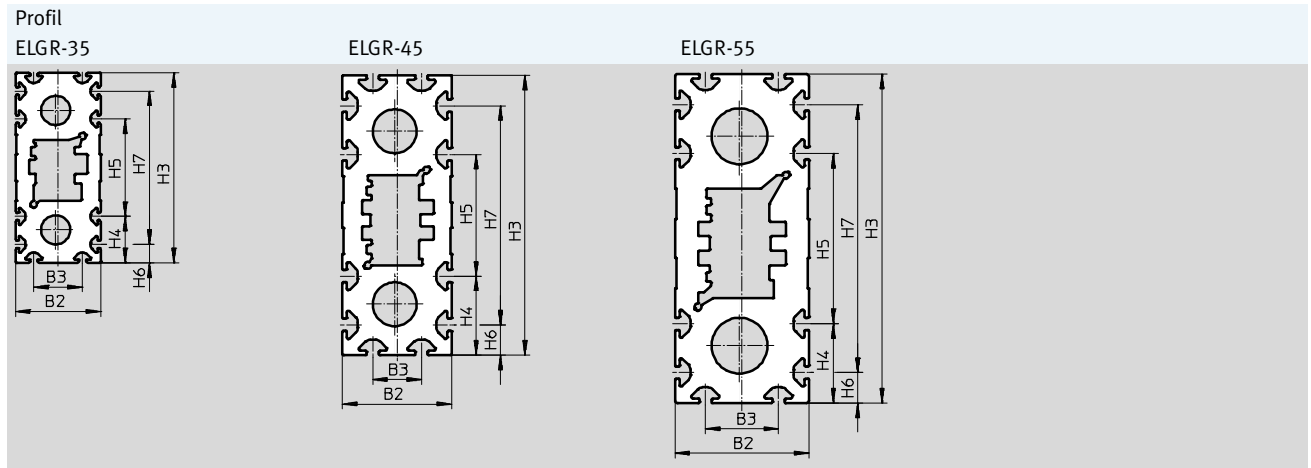
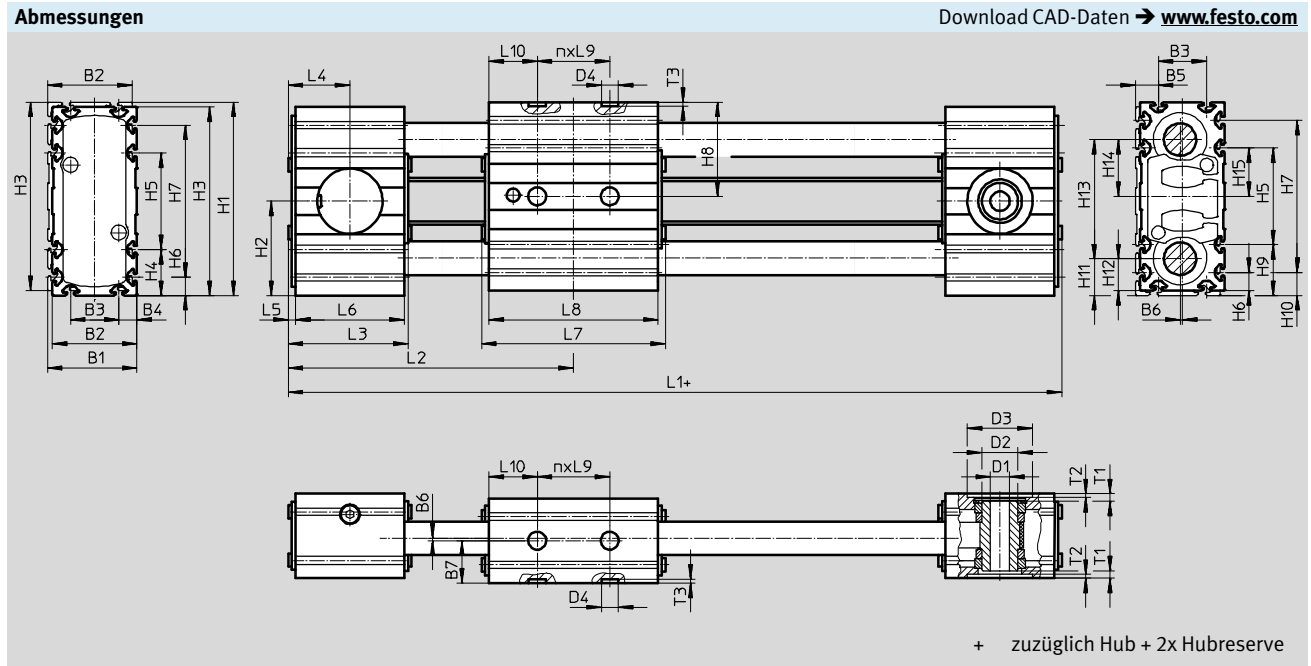
Empfohlene Durchbiegungs-Grenzwerte

Um die Funktionsfähigkeit der Achsen nicht zu beeinträchtigen wird die Einhaltung einer Durchbiegung von maximal 0,5 mm empfohlen. Höhere Verformungen können eine erhöhte Reibung, einen verstärkten Verschleiß und eine reduzierte Lebensdauer zur Folge haben.

Zahnriemenachsen ELGR

Datenblatt

FESTO



Baugröße	B1	B2	B3	B4	B5	B6	B7	D1 ∅ H7	D2 ∅	D3 ∅ H7	D4 ∅ H7	H1	H2	H3	H4	H5	H6
35	37	35	20	7,5	9,5	1	17,5	8	15	27	7	80	39	78	19	40	7,5
45	47	45	20	12,5	14,5		22,5	10	20	38		117	57,5	115	32,5	50	12,5
55	57	55	30	12,5	14,5		27,5	16	25	48		137	67,5	135	32,5	70	12,5

Baugröße	H7	H8	H9	H10	H11	H12	H13	H14	H15	L3	L4	L5	L6	L9	T1	T2	T3 +0,1
35	63	39	21	9,5	15,5	13,5	49	23,5	20	51	25,5	3	45	30	3,1	1,6	1,6
45	90	57,5	34,5	14,5	23	21	71	34,5	25	60	30		54	40	3	1,7	
55	110	67,5	34,5	14,5	25,5	23,5	86	42	35	62	31		56	40	4,5	2	

Baugröße	L1		L2		L7		L8		L10		n	
ELGR-...		-L		-L		-L		-L		-L		-L
35	178	248	89	124	76	146	70	140	20	40	1	2
45	219	309	108	153	96	186	90	180	25	50	1	2
55	243	353	120	175	116	226	110	220	35	70	1	2

Zahnriemenachsen ELGR

Datenblatt

Bestellangaben – Standardausführung

Merkmale:

- Hubreserve: 0 mm
- Schlitten Standard

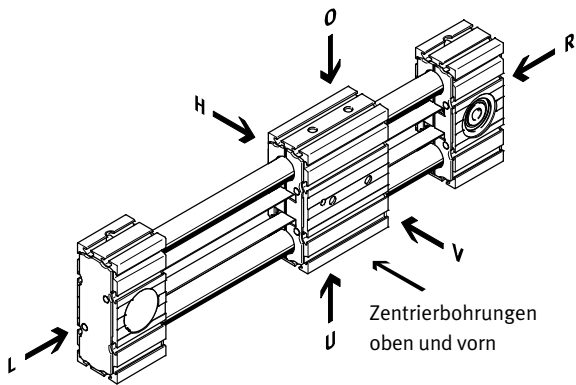
Baugröße	Hub [mm]	Teile-Nr.	Typ
35	100	8083770	ELGR-TB-35-100-0H
	200	8083771	ELGR-TB-35-200-0H
	300	8083772	ELGR-TB-35-300-0H
	400	8083773	ELGR-TB-35-400-0H
	500	8083774	ELGR-TB-35-500-0H
	600	8083775	ELGR-TB-35-600-0H
45	100	8083776	ELGR-TB-45-100-0H
	200	8083777	ELGR-TB-45-200-0H
	300	8083778	ELGR-TB-45-300-0H
	400	8083779	ELGR-TB-45-400-0H
	500	8083780	ELGR-TB-45-500-0H
	600	8083781	ELGR-TB-45-600-0H
	800	8083782	ELGR-TB-45-800-0H
	1000	8083783	ELGR-TB-45-1000-0H
55	100	8083784	ELGR-TB-55-100-0H
	200	8083785	ELGR-TB-55-200-0H
	300	8083786	ELGR-TB-55-300-0H
	400	8083787	ELGR-TB-55-400-0H
	500	8083788	ELGR-TB-55-500-0H
	600	8083789	ELGR-TB-55-600-0H
	800	8083790	ELGR-TB-55-800-0H
	1000	8083791	ELGR-TB-55-1000-0H
	1200	8083792	ELGR-TB-55-1200-0H
	1500	8083793	ELGR-TB-55-1500-0H

Zahnriemenachsen ELGR

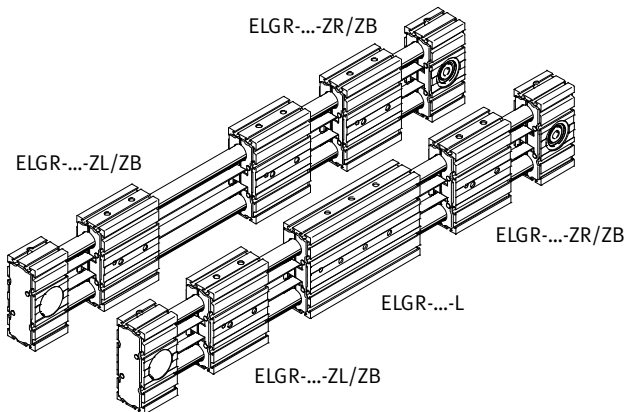
Bestellangaben – Produktbaukasten

FESTO

Orientierungshilfe



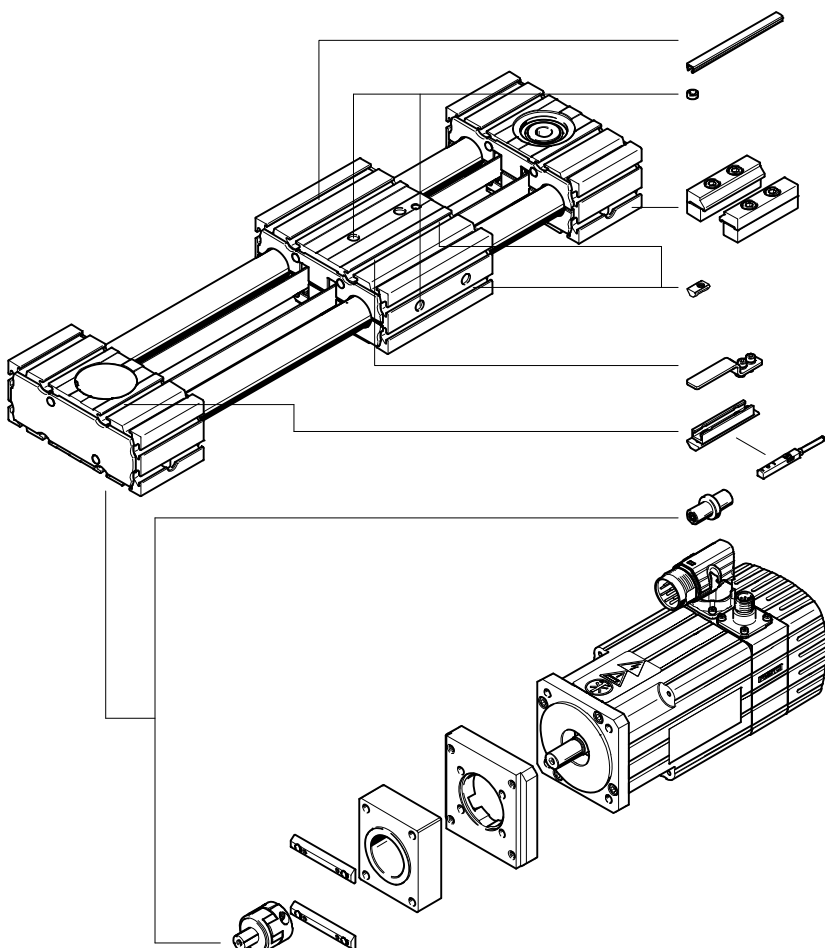
O oben L links
U unten V vorne
R rechts H hinten



Mindestbestellhub in Verbindung mit Zusatzschlitten ELGR-...-ZR/ZL/ZB

Baugröße	35		45		55	
ELGR-...	-ZR/ZL	-ZB	-ZR/ZL	-ZB	-ZR/ZL	-ZB
Min. Nennhub [mm]	126	202	146	242	166	282

Zubehör



NC

→ Seite 43

MA

NM

SA, SB

SA, SB

EA

Servomotor
Schrittmotor
→ Seite 38

Axialbausatz
→ Seite 38

Zahnriemenachsen ELGR

Bestellangaben – Produktbaukasten

Bestelltabelle							
Baugröße	35	45	55	Bedingungen	Code		Eintrag Code
M Baukasten-Nr.	560505	560506	560507				
Bauart	Linearachse				ELGR		ELGR
Antriebsart	Zahnriemen				-TB		-TB
O Führung	Kugelumlauführung						
	Gleitführung				-GF		
M Baugrößen	35	45	55		-...		
Hublänge [mm]	1 ... 800	1 ... 1000	1 ... 1500	1	-...		
Hubreserve [mm]	0 ... 999 (0 = keine Hubreserve)			1	-...H		
O Schlittenausführung	Schlitten Standard						
	Schlitten, lang				-L		
Zusatzschlitten	Kein Zusatzschlitten						
	1 Schlitten rechts			2	-ZR		
	1 Schlitten links			2	-ZL		
	1 Schlitten rechts, 1 Schlitten links			2	-ZB		
Zubehör	Zubehör lose beigelegt				+		+
Näherungsschalter (SIES), induktiv, Nut 8, PNP, Schließer, Kabel 7,5 m, incl. Schaltfahne und Sensorhalter	1 ... 6				...SA		
Näherungsschalter (SIES), induktiv, Nut 8, PNP, Öffner, Kabel 7,5 m, incl. Schaltfahne und Sensorhalter	1 ... 6				...SB		
Abdeckung Befestigungsnut		1 ... 50 (1=2Stk. 500mm lang)			...NC		
Nutenstein für Befestigungsnut	1 ... 99				...NM		
Wellenzapfen	1 ... 4				...EA		
Profilbefestigung	1 ... 2				...MA		
Bedienungsanleitung	mit Bedienungsanleitung						
	ohne Bedienungsanleitung				+DN		

1 ... Die Summe aus Nennhub und 2x Hubreserve darf die maximale Hublänge nicht überschreiten und die minimale Hublänge von 50 mm nicht unterschreiten
2 **ZR, ZL, ZB** Arbeitshubreduzierung → Seite 17

- M** Mindestangaben
- O** Optionen

Übertrag Bestellcode

ELGR - **TB** - - - - - - - +

Zahnriemenachsen ELGR, für Optimised Motion Series (OMS)

Typenschlüssel

ELGR - TB - [] - 45 - 500 - 0H - [] - ST - E - B - AT - FR

Typ	
ELGR	Linearachse
Antriebsfunktion	
TB	Zahnriemen
Führung	
-	Kugelumlauführung
Baugröße	
Hub [mm]	
Hubreserve	
Schlitten	
-	Schlitten Standard
Motorart	
ST	Schrittmotor
Messeinheit	
E	Encoder
Bremsen	
-	ohne
B	mit Bremse
Orientierung Abgang Leitung	
AT	oben (Standard)
AD	unten
AL	links
AR	rechts
Motorlage	
FR	rechts vorne (Standard)
FL	links vorne
RL	links hinten
RR	rechts hinten

Zahnriemenachsen ELGR, für Optimised Motion Series (OMS)

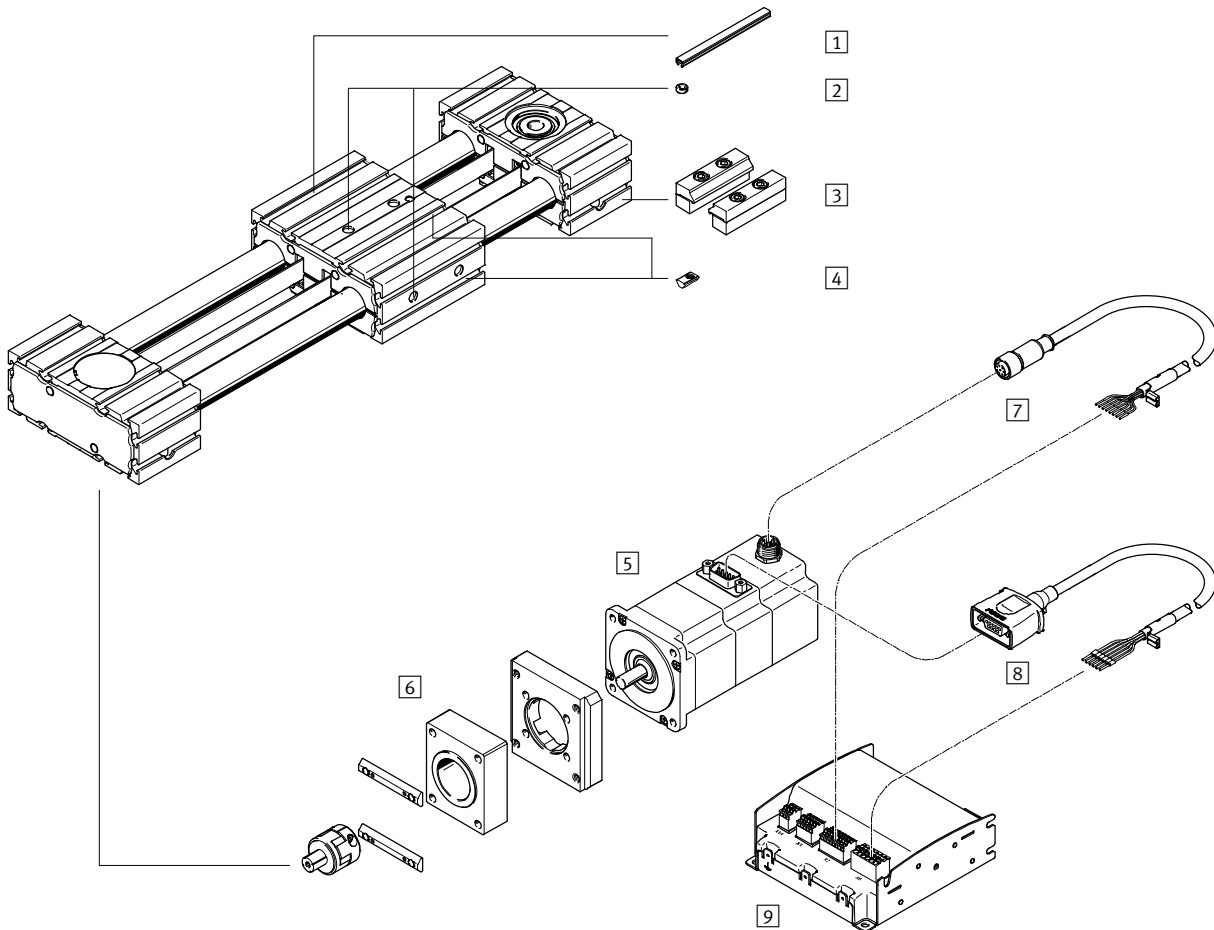
Typenschlüssel

→	+			2MA	+	2.5E	+	C5		DIO		N	+	DN
Abdeckung														
...NC	für Befestigungsnut													
Nutenstein														
...NM	für Befestigungsnut													
Profilbefestigung														
...MA	Profilbefestigung													
Verbindungsleitung zum Motorcontroller														
1.5E	1,5 m, gerader Stecker													
2.5E	2,5 m, gerader Stecker													
5E	5 m, gerader Stecker													
7E	7 m, gerader Stecker													
10E	10 m, gerader Stecker													
Controllertyp														
C5	CMMO, 5 A													
Busprotokoll/Ansteuerung														
DIO	digitale I/O-Schnittstelle													
LK	IO-Link													
Schaltein-/ausgang														
N	NPN													
P	PNP													
Bedienungsanleitung														
-	mit Bedienungsanleitung													
DN	ohne Bedienungsanleitung													

Zahnriemenachsen ELGR, für Optimised Motion Series (OMS)

Peripherieübersicht

FESTO



Zahnriemenachsen ELGR, für Optimised Motion Series (OMS)

Peripherieübersicht

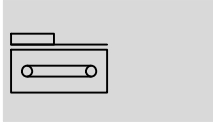
Zubehör			
	Typ/Bestellcode	Beschreibung	→ Seite/Internet
1	Nutabdeckung NC	<ul style="list-style-type: none">zum Schutz vor Verschmutzung	43
2	Zentrierhülse ZBH	<ul style="list-style-type: none">zur Zentrierung von Lasten und Anbauteilen am Schlitten2 Zentrierhülsen im Lieferumfang der Achse enthalten	43
3	Profilbefestigung MA	zur Befestigung der Achse am Lagerdeckel	42
4	Nutenstein NM	zur Befestigung von Anbauteilen	43
5	Motor EMMS-ST	speziell auf die Achse abgestimmte Motoren mit oder ohne Bremse	41
6	Axialbausatz EAMM	für axialen Motoranbau (besteht aus: Kupplung, Kupplungsgehäuse und Motorflansch)	41
7	Encoderleitung NEBM	zur Verbindung von Encoder und Controller	44
8	Motorleitung NEBM	zur Verbindung von Motor und Controller	44
9	Motorcontroller CMMO	zur Parametrierung und Positionierung der Zahnriemenachse	44

Zahnriemenachsen ELGR, für Optimised Motion Series (OMS)

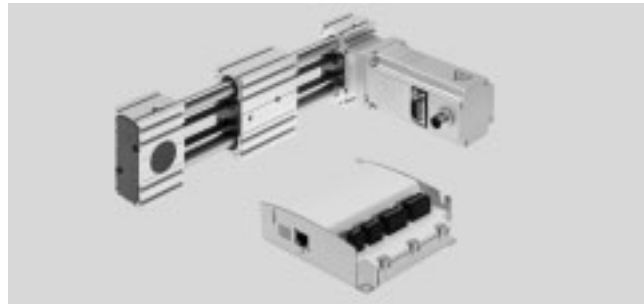
FESTO

Datenblatt

Funktion



- - Baugröße
35 ... 55
- - Hublänge
50 ... 1500 mm
- - www.festo.com
- - Reparaturservice



Allgemeine Technische Daten				
Baugröße		35	45	55
Konstruktiver Aufbau		Elektromechanische Linearachse mit Zahnriemen		
Führung		Kugelumlaufführung		
Einbaulage		beliebig		
Standardhub	[mm]	50, 100, 150, 200, 250, 300, 350, 400, 450, 500, 550, 600, 650, 700, 750, 800	50, 100, 150, 200, 250, 300, 350, 400, 450, 500, 550, 600, 650, 700, 750, 800, 900, 1000	50, 100, 150, 200, 250, 300, 350, 400, 450, 500, 550, 600, 650, 700, 750, 800, 900, 1000, 1100, 1200, 1300, 1400, 1500
Max. Nutzlast	[kg]	2,8	5,0	6,8
Max. Vorschubkraft F_x	[N]	50	100	350
Max. Antriebsmoment	[Nm]	0,46	1,24	5
Max. Geschwindigkeit	[m/s]	1,1	1,1	0,35
Max. Beschleunigung ¹⁾	[m/s ²]	15		
Wiederholgenauigkeit	[mm]	±0,1		

1) In Verbindung mit Optimised Motion Series (OMS).
Die max. Beschleunigung ist abhängig von der Nutzlast, dem Antriebsmoment und der max. Vorschubkraft → Seite 29

Betriebs- und Umweltbedingungen		
Umgebungstemperatur	[°C]	-10 ... +50
Schutzart		IP20
Einschaltdauer	[%]	100

Zahnriemenachsen ELGR, für Optimised Motion Series (OMS)

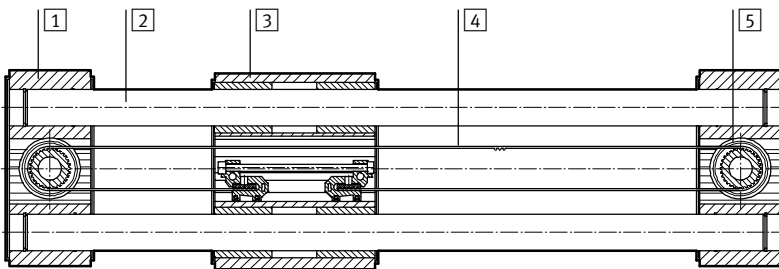
Datenblatt

Gewichte von Achse/Axialbausatz/Motor [kg]			
Baugröße	35	45	55
Grundgewicht bei 0 mm Hub ¹⁾			
Achse/Axialbausatz/Motor	3,9	8,0	13,2
Gewichtszuschlag pro 1000 mm Hub	2,5	5,0	7,8
Bewegte Masse	0,5	1,1	1,9
Schlitten			
Schlitten Standard	0,5	1,0	1,8

1) Inkl. Schlitten

Werkstoffe

Funktionsschnitt



Achse	
1	Lagerdeckel, Profil Alu-Knetlegierung, eloxiert
2	Führungsstangen Vergütungsstahl, gehärtet und hartverchromt
3	Schlitten, Profil Alu-Knetlegierung, eloxiert
4	Zahnriemen Polychloroprene mit Glascord und Nylonüberzug
5	Riemenscheibe hochlegierter Stahl, rostfrei
Werkstoff-Hinweis	
RoHS-konform	
LABS-haltige Stoffe enthalten	

Zahnriemenachsen ELGR, für Optimised Motion Series (OMS)

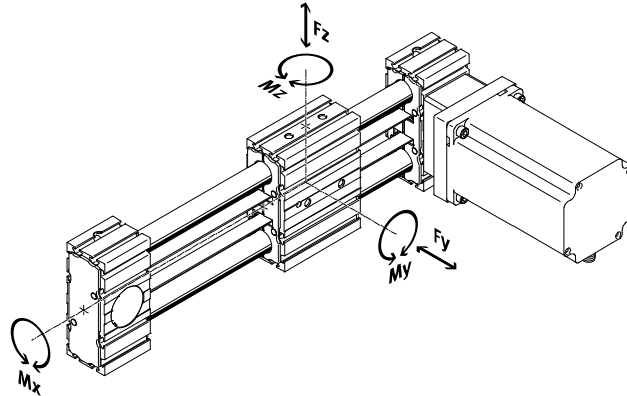
Datenblatt

FESTO

Belastungskennwerte

Die angegebenen Kräfte und Momente beziehen sich auf die Mitte der Führung. Der Angriffspunkt ist der Schnittpunkt aus Führungsmitte und Längsmitte des Schlittens.

Sie dürfen im dynamischen Betrieb nicht überschritten werden. Dabei muss besonders auf den Abbremsvorgang geachtet werden.



Wirken gleichzeitig mehrere der unten genannten Kräfte und Momente auf die Achse ein, muss neben den aufgeführten Maximalbelastungen folgende Gleichung erfüllt werden:

Berechnung des Belastungs-Vergleichsfaktors:

$$f_v = \frac{|F_{y,dyn}|}{F_{y,max}} + \frac{|F_{z,dyn}|}{F_{z,max}} + \frac{|M_{x,dyn}|}{M_{x,max}} + \frac{|M_{y,dyn}|}{M_{y,max}} + \frac{|M_{z,dyn}|}{M_{z,max}} \leq 1$$

Zulässige Kräfte und Momente für eine Lebensdauer von 5000 km				
Führung	Kugelumlaufführung			
Baugröße	35	45	55	
$F_{y,max}, F_{z,max}^{1)}$ [N]	50	100	300	
Schlitten Standard				
$M_{x,max}$ [Nm]	2,5	5	15	
$M_{y,max}$ [Nm]	8	16	48	
$M_{z,max}$ [Nm]	8	16	48	

1) In Verbindung mit Optimised Motion Series (OMS) max. Nutzlast begrenzt durch Antriebssystem

Lebensdauer

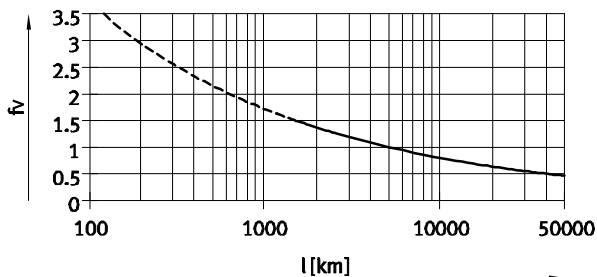
Die Lebensdauer der Führung ist abhängig von der Belastung. Um eine annähernde Aussage über die Lebensdauer der Führung zu geben, wird als Kenngröße die Be-

lastungs-Vergleichsfaktor f_v im Bezug auf die Lebensdauer im nachstehenden Diagramm dargestellt.

Diese Darstellung gibt nur den theoretischen Wert wieder. Bei Belastungs-Vergleichsfaktor f_v größer 1,5 ist unbedingt eine

Rücksprache mit ihrem lokalen Ansprechpartner bei Festo notwendig.

Belastungs-Vergleichsfaktor f_v in Abhängigkeit von der Lebensdauer



Beispiel:

Ein Anwender will eine Masse X kg bewegen. Durch die Berechnung mit oben genannter Formel ergibt sich für die Belastungs-Vergleichsfaktor f_v ein Wert von 1,5. Laut Diagramm hat die Führung eine Lebensdauer von

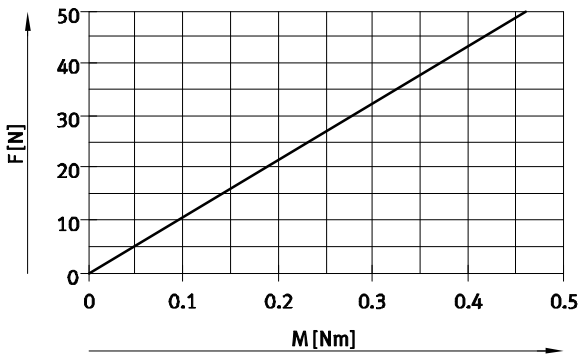
ca. 1500 km. Durch die Reduzierung der Beschleunigung verringert sich der Wert M_z und M_y . Nun ergibt sich mit einer Belastungs-Vergleichsfaktor von 1 eine Lebensdauer von 5000 km.

Zahnriemenachsen ELGR, für Optimised Motion Series (OMS)

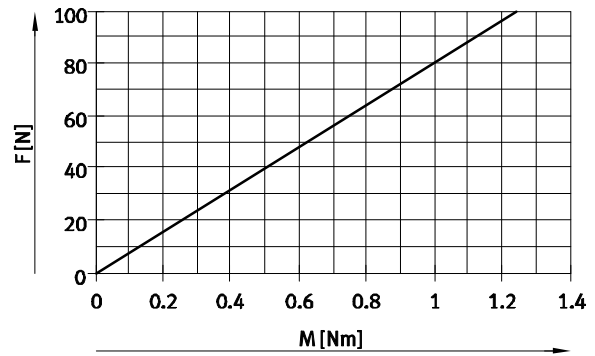
Datenblatt

Vorschubkraft F_x in Abhängigkeit von dem Eingangsmoment M

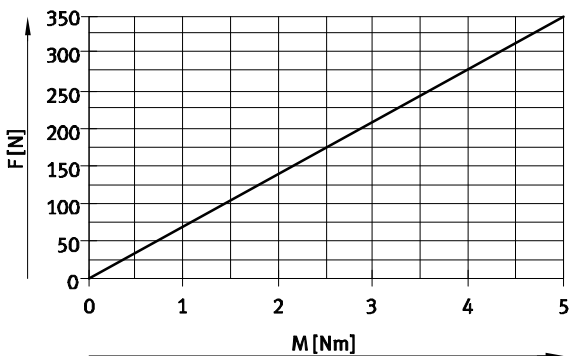
ELGR-35



ELGR-45

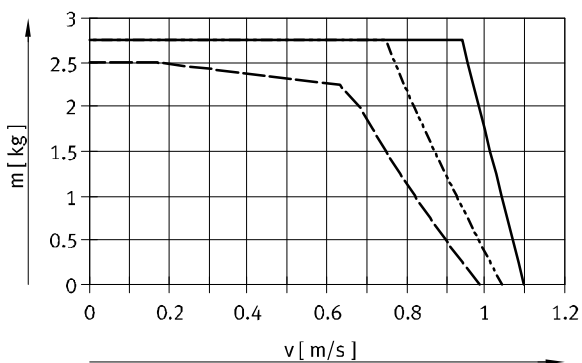


ELGR-55

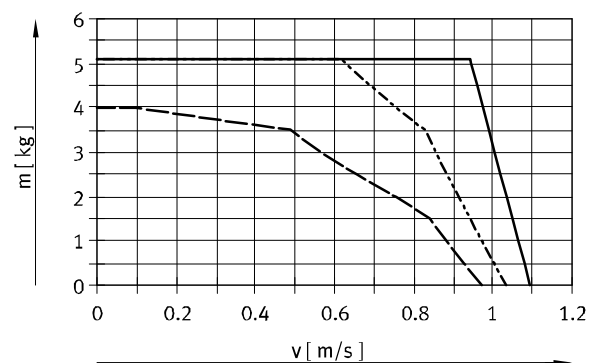


Max. Nutzlast m in Abhängigkeit von der Beschleunigung a und der Geschwindigkeit v ¹⁾

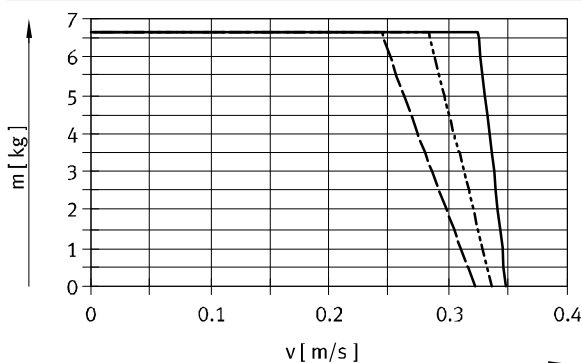
ELGR-35



ELGR-45



ELGR-55



- 5 m/s²
- - - 10 m/s²
- · - 15 m/s²

1) In Verbindung mit Optimised Motion Series (OMS)

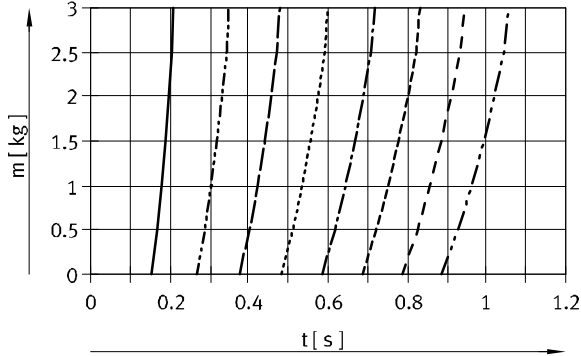
Zahnriemenachsen ELGR, für Optimised Motion Series (OMS)

Datenblatt

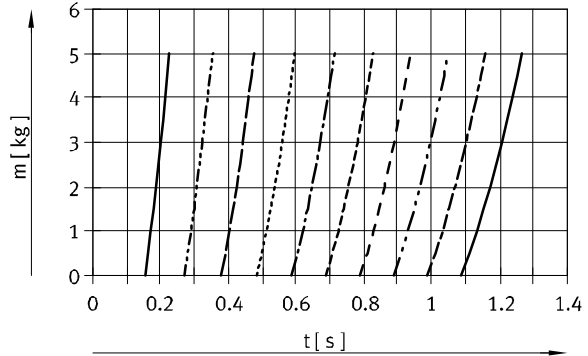
FESTO

Max. Nutzlast m in Abhängigkeit vom Hub l und der Positionierzeit t¹⁾

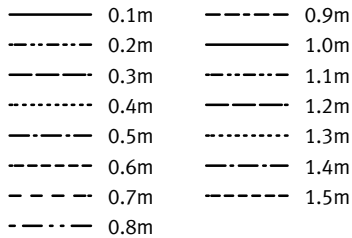
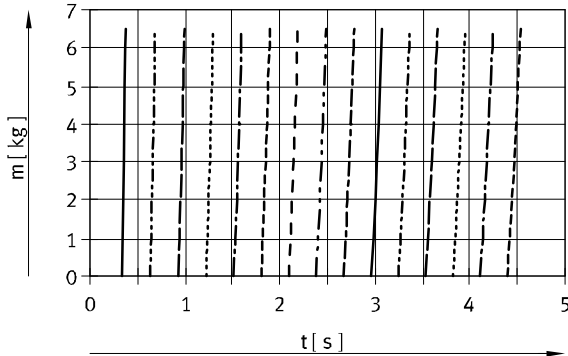
ELGR-35



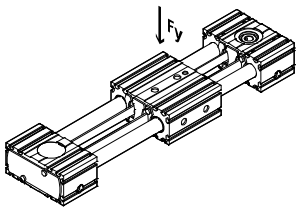
ELGR-45



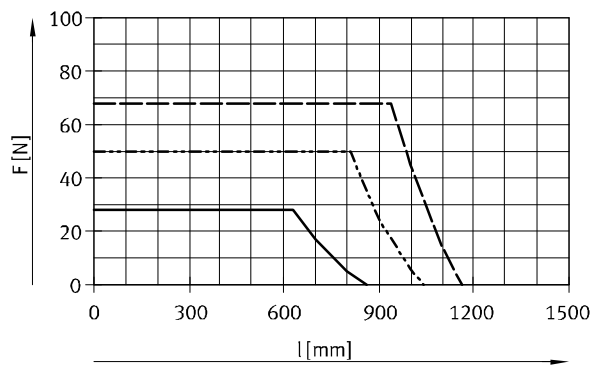
ELGR-55



Max. Belastung bei flacher Einbaulage¹⁾



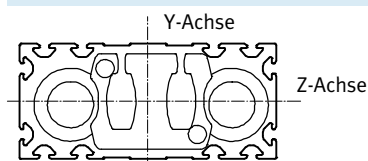
Die Kennlinien im Diagramm entsprechen der max. empfohlenen Durchbiegung von 0,5 mm. In diesem Fall kann die Achse ab einer bestimmten Hublänge nicht mehr maximal belastet werden.



— ELGR-TB-35
 - - - ELGR-TB-45
 - - - ELGR-TB-55

1) In Verbindung mit Optimised Motion Series (OMS) max. Nutzlast begrenzt durch Antriebssystem

Flächenmomente 2. Grades



Baugröße	35	45	55
I_y [mm ⁴]	$4,19 \times 10^3$	$17,95 \times 10^3$	$41,18 \times 10^3$
I_z [mm ⁴]	$3,77 \times 10^3$	$15,71 \times 10^3$	$38,35 \times 10^3$

Empfohlene Durchbiegungs-Grenzwerte

Um die Funktionsfähigkeit der Achsen nicht zu beeinträchtigen wird die Einhaltung einer Durchbiegung von maximal 0,5 mm empfohlen. Höhere Verformungen

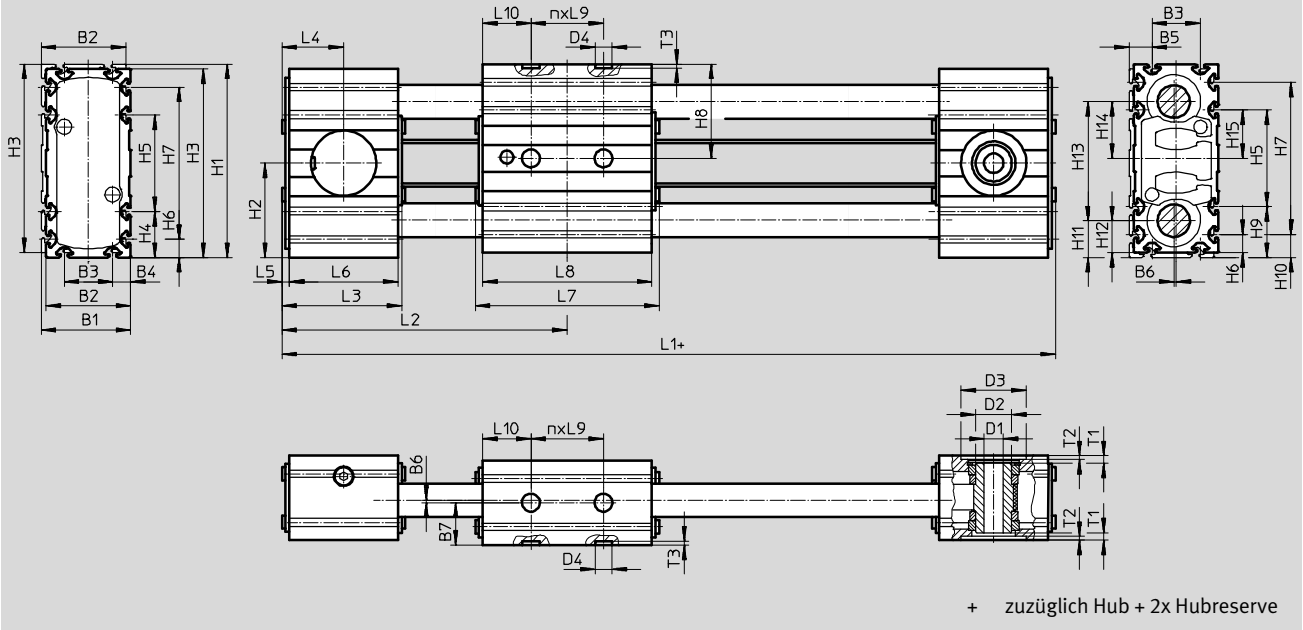
können eine erhöhte Reibung, einen verstärkten Verschleiß und eine reduzierte Lebensdauer zur Folge haben.

Zahnriemenachsen ELGR, für Optimised Motion Series (OMS)

Datenblatt

Abmessungen

Download CAD-Daten → www.festo.com



Baugröße	B1	B2	B3	B4	B5	B6	B7	D1 ∅ H7	D2 ∅	D3 ∅ H7
35	37	35	20	7,5	9,5	1	17,5	8	15	27
45	47	45	20	12,5	14,5		22,5	10	20	38
55	57	55	30	12,5	14,5		27,5	16	25	48

Baugröße	D4 ∅ H7	H1	H2	H3	H4	H5	H6	H7	H8	H9
35	7	80	39	78	19	40	7,5	63	39	21
45		117	57,5	115	32,5	50	12,5	90	57,5	34,5
55		137	67,5	135	32,5	70	12,5	110	67,5	34,5

Baugröße	H10	H11	H12	H13	H14	H15	L1	L2	L3	L4
35	9,5	15,5	13,5	49	23,5	20	178	89	51	25,5
45	14,5	23	21	71	34,5	25	219	108	60	30
55	14,5	25,5	23,5	86	42	35	243	120	62	31

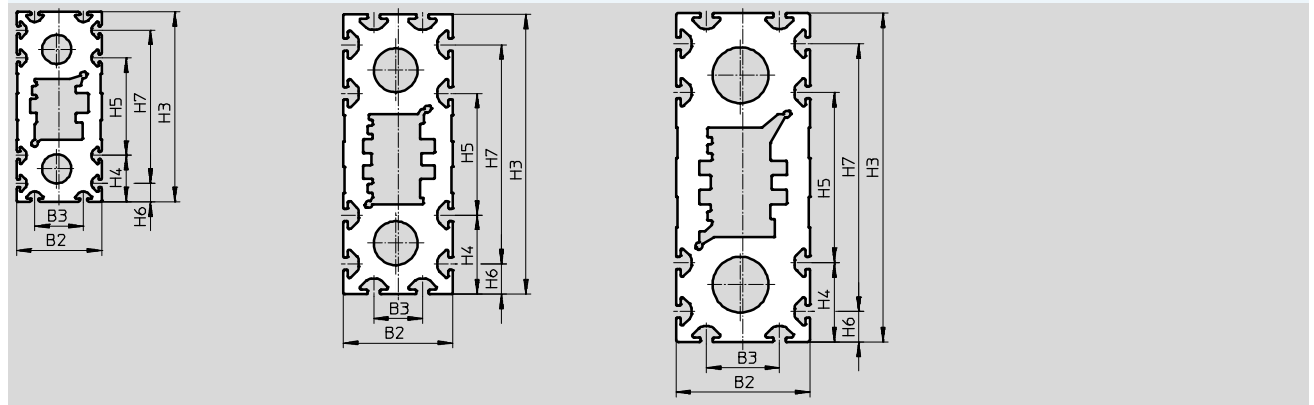
Baugröße	L5	L6	L7	L8	L9	L10	T1	T2	T3	n
									+0,1	
35	3	45	76	70	30	20	3,1	1,6	1,6	1
45		54	96	90	40	25	3	1,7		1
55		56	116	110	40	35	4,5	2		1

Zahnriemenachsen ELGR, für Optimised Motion Series (OMS)

Datenblatt

Abmessungen Download CAD-Daten → www.festo.com

Profil
ELGR-35 ELGR-45 ELGR-55



Baugröße	B2	B3	H3	H4
35	35	20	78	19
45	45	20	115	32,5
55	55	30	135	32,5

Baugröße	H5	H6	H7
35	40	7,5	63
45	50	12,5	90
55	70	12,5	110

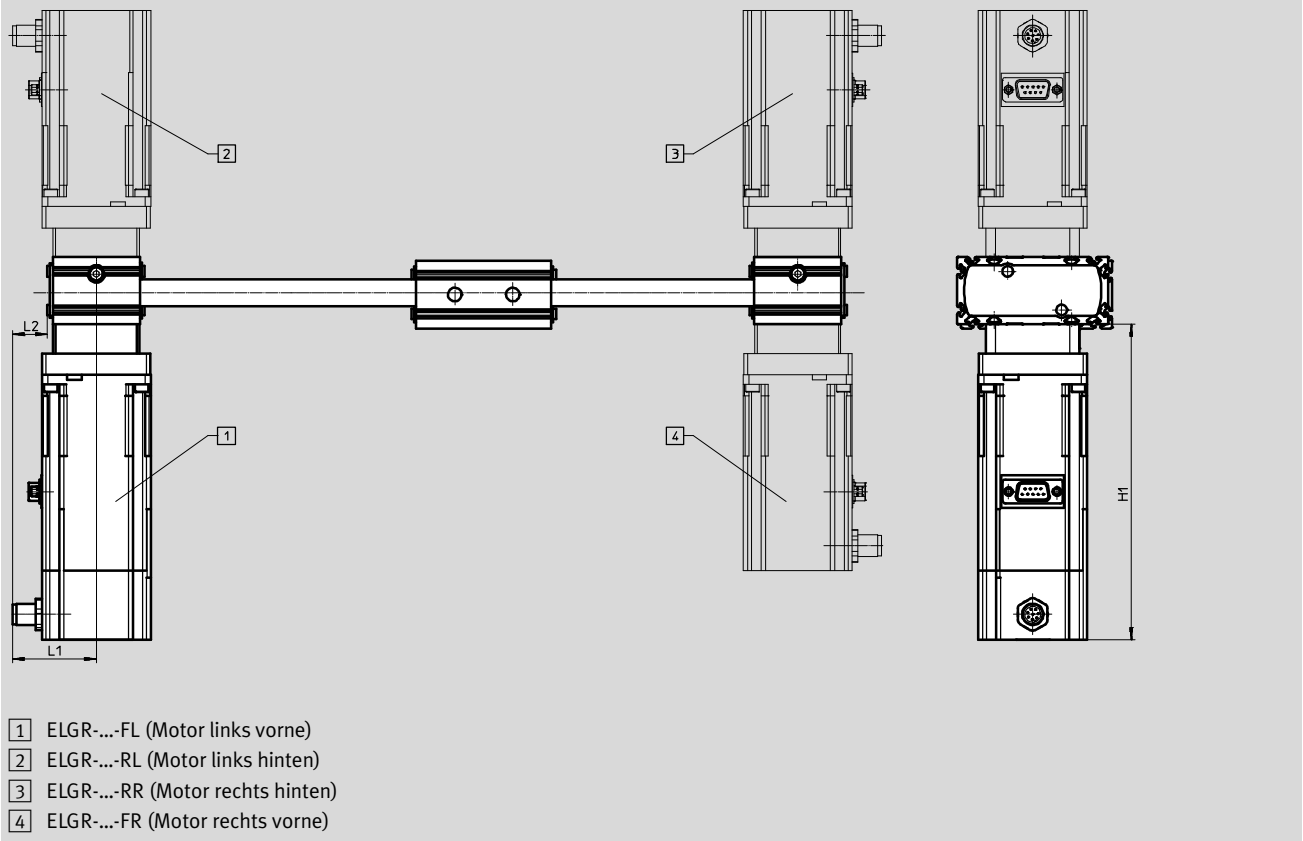
Zahnriemenachsen ELGR, für Optimised Motion Series (OMS)

Datenblatt

Abmessungen

Download CAD-Daten → www.festo.com

Motoranbauvarianten

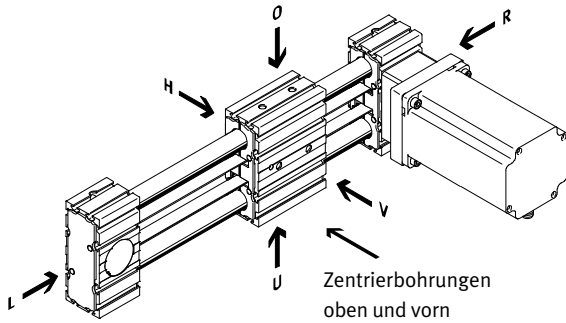


Baugröße	H1		L1		L2	
	ELGR-...	-B	ELGR-...	-B	ELGR-...	-B
35	127,5	163	43,2	44	17,7	18
45	152,4	192,5	58	58	28	28
55	190	230	58	58	27	27

Zahnriemenachsen ELGR, für Optimised Motion Series (OMS)

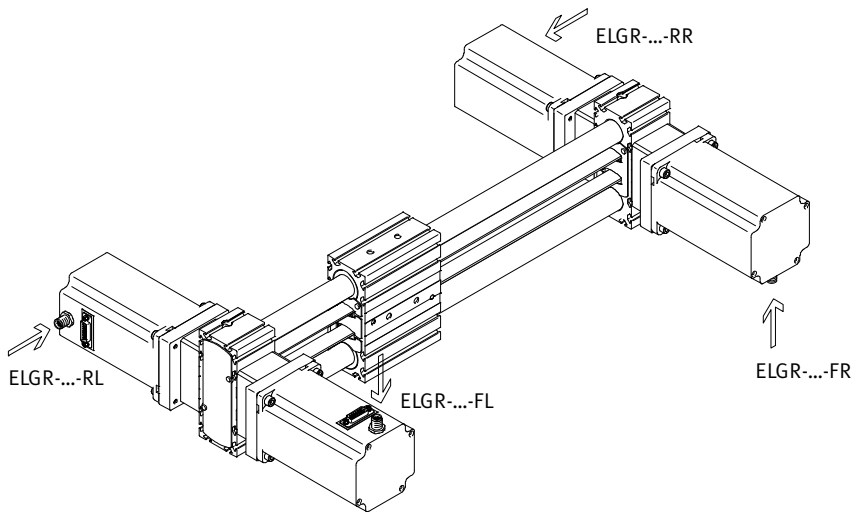
Bestellangaben – Produktbaukasten

Orientierungshilfe



O oben	L links
U unten	V vorne
R rechts	H hinten

Motoranbauvarianten

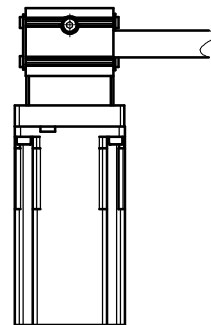
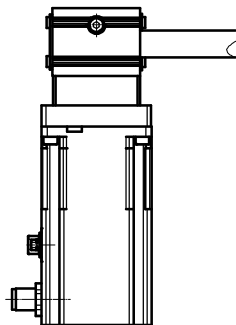
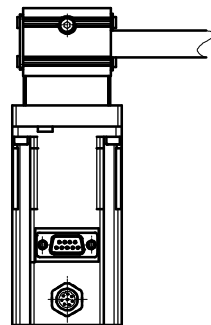
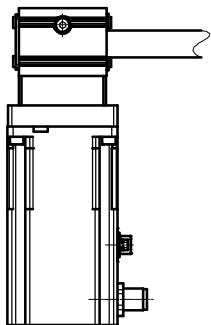
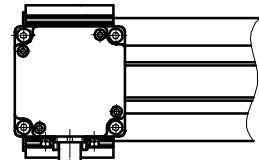
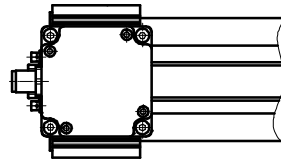
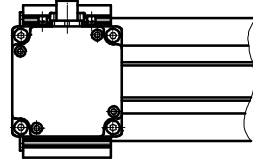
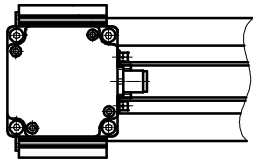


ELGR-...-AR – rechts

ELGR-...-AT – oben

ELGR-...-AL – links

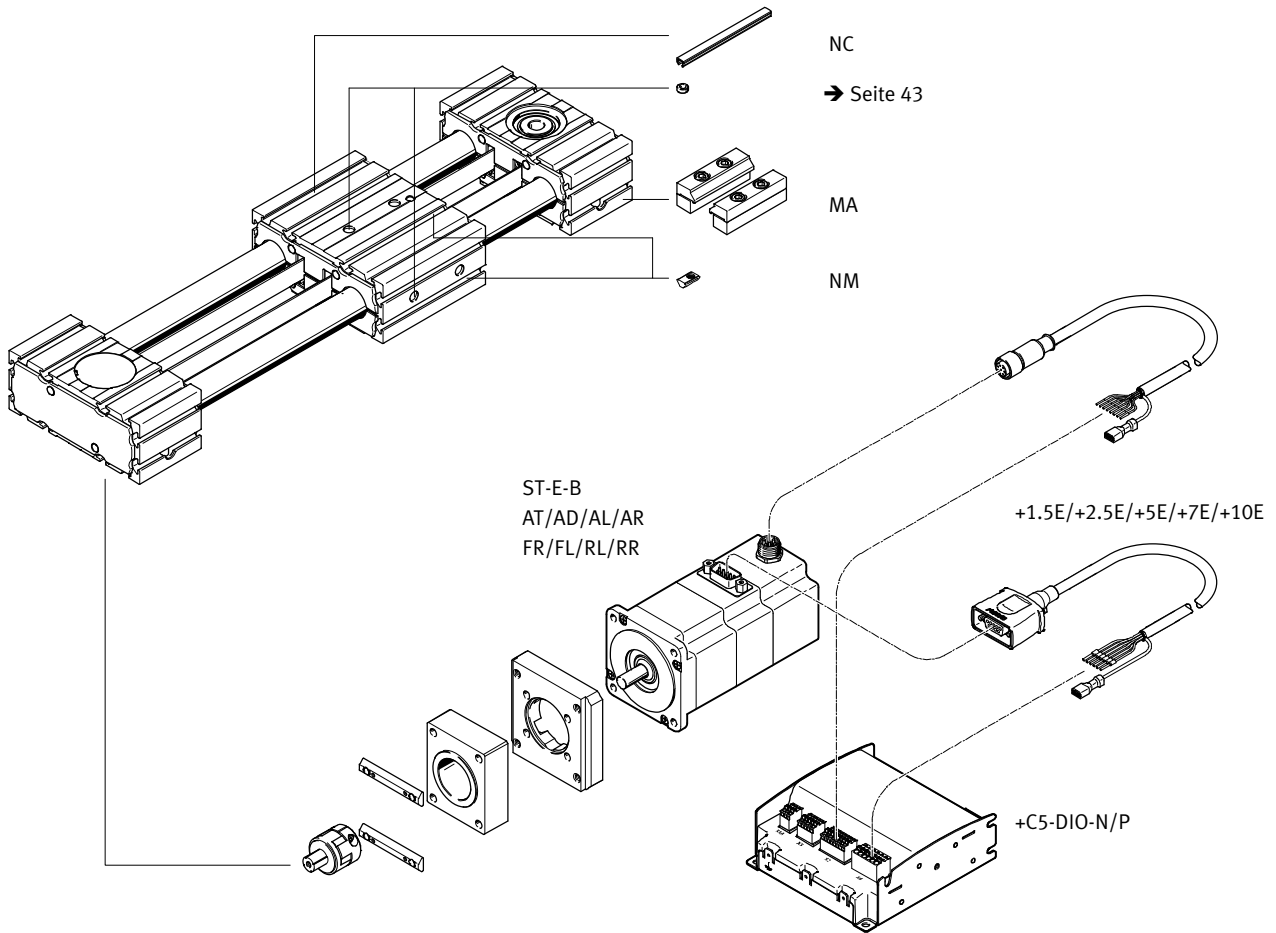
ELGR-...-AD – unten




Zahnriemenachsen ELGR, für Optimised Motion Series (OMS)

Bestellangaben – Produktbaukasten

Zubehör



 Hinweis
 Der dazugehörige Axialbausatz
 (→ Seite 41) ist automatisch im
 Lieferumfang enthalten.
 Motor und Axialbausatz sind bei
 Lieferung montiert.

Zahnriemenachsen ELGR, für Optimised Motion Series (OMS)



Bestellangaben – Produktbaukasten

Bestelltabelle						
Baugröße	35	45	55	Bedin- gungen	Code	Eintrag Code
M Baukasten-Nr.	560505	560506	560507			
Bauart	Linearachse				ELGR	ELGR
Antriebsart	Zahnriemen				-TB	-TB
Baugrößen	35	45	55		-...	
Standardhub [mm]	50, 100, 150, 200, 250, 300, 350, 400, 450, 500, 550, 600, 650, 700, 750, 800	50, 100, 150, 200, 250, 300, 350, 400, 450, 500, 550, 600, 650, 700, 750, 800, 900, 1000	50, 100, 150, 200, 250, 300, 350, 400, 450, 500, 550, 600, 650, 700, 750, 800, 900, 1000, 1100, 1200, 1300, 1400, 1500			
Hubreserve [mm]	0 mm				-OH	-OH
Schlittenausführung	Schlitten Standard					
Motorart	Schrittmotor				-ST	-ST
Messeinheit	Encoder				-E	-E
Bremsen	ohne					
	mit Bremse				B	
Orientierung Abgang Leitung	oben (Standard)				-AT	
	unten				-AD	
	links				-AL	
	rechts				-AR	
Motorlage	rechts vorne (Standard)				-FR	
	links vorne				-FL	
	links hinten				-RL	
	rechts hinten				-RR	

M Mindestangaben

O Optionen

Übertrag Bestellcode

ELGR - **TB** - - - **OH** - **ST** - **E** - - -

Zahnriemenachsen ELGR, für Optimised Motion Series (OMS)

Bestellangaben – Produktbaukasten

Bestelltabelle						
Baugröße	35	45	55	Bedingungen	Code	Eintrag Code
Zubehör	Zubehör lose beigelegt				+	+
<input type="checkbox"/> Abdeckung Befestigungsnut	–	1 ... 50 (1=2Stk. 500mm lang)			...NC	
<input type="checkbox"/> Nutenstein für Befestigungs- nut	1 ... 99				...NM	
<input type="checkbox"/> Profilbefestigung	1 ... 2				...MA	
<input type="checkbox"/> Verbindungsleitung zum Motorcontroller, schlepp- kettentauglich	ohne					
	1,5 m, gerader Stecker				+1.5E	
	2,5 m, gerader Stecker				+2.5E	
	5 m, gerader Stecker				+5E	
	7 m, gerader Stecker				+7E	
	10 m, gerader Stecker				+10E	
<input type="checkbox"/> Controllertyp	CMMO, 5 A				+C5	+C5
<input type="checkbox"/> Busprotokoll/Ansteuerung	digitale I/O-Schnittstelle				DIO	
	IO-Link				LK	
<input type="checkbox"/> Schaltein-/ausgang	NPN			<input type="checkbox"/> 1	N	
	PNP				P	
<input type="checkbox"/> Bedienungsanleitung	mit Bedienungsanleitung					
	ohne Bedienungsanleitung				+DN	

N Nicht mit LK

- Mindestangaben
- Optionen


Übertrag Bestellcode

+ - - - + C5 - - +

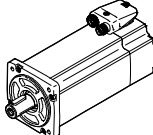
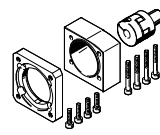
Zahnriemenachsen ELGR

Zubehör

FESTO

 Hinweis

Abhängig von der Kombination zwischen Motor und Antrieb kann die maximale Vorschubkraft des Antriebs nicht erreicht werden.

Zulässige Achs-/Motor-Kombinationen mit Axialbausatz		Datenblätter → Internet: eamm-a	
Motor/Getriebe ¹⁾	Axialbausatz		
			
Typ	Teile-Nr.	Typ	
ELGR-35			
mit Servomotor			
EMMS-AS-55-...	1133400	EAMM-A-R27-55A	
mit Servomotor und Getriebe			
EMME-AS-40-...	1456622	EAMM-A-R27-40G	
EMGA-40-P-G...-EAS-40			
EMMS-AS-40-...	1456622	EAMM-A-R27-40G	
EMGA-40-P-G...-SAS-40			
mit Servomotor und Winkelgetriebe			
EMME-AS-40-...	1456622	EAMM-A-R27-40G	
EMGA-40-A-G...-40P			
mit Schrittmotor			
EMMS-ST-57-... ²⁾	★ 1133403	EAMM-A-R27-57A	
mit Schrittmotor und Getriebe			
EMMS-ST-42-...	1456622	EAMM-A-R27-40G	
EMGA-40-P-G...-SST-42			
mit Integrierter Antrieb			
EMCA-EC-67-...	1456619	EAMM-A-R27-67A	
mit Integrierter Antrieb und Getriebe			
EMCA-EC-67-...	1456622	EAMM-A-R27-40G	
EMGC-40-...			

- 1) Das Eingangs-Drehmoment darf das max. zul. übertragbare Drehmoment des Axialbausatzes nicht überschreiten
 2) Verwendete Motoren in Verbindung mit Optimised Motion Series (OMS)

Festo Kernprogramm

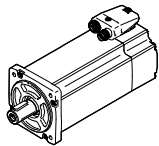
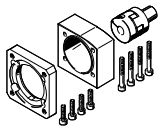
★ In der Regel versandbereit in 24 h ab Werk

☆ In der Regel versandbereit in 5 Tagen ab Werk

Zahnriemenachsen ELGR

Zubehör

FESTO

Zulässige Achs-/Motor-Kombinationen mit Axialbausatz		Datenblätter → Internet: eamm-a	
Motor/Getriebe ¹⁾	Axialbausatz		
			
Typ	Teile-Nr.	Typ	
ELGR-45			
EMMT-AS-60-...	★ 2224996	EAMM-A-R38-60P	
EMME-AS-60-...	★ 2224996	EAMM-A-R38-60P	
EMMS-AS-70-...	1133401	EAMM-A-R38-70A	
mit Servomotor und Getriebe			
EMME-AS-40-... EMGA-40-P-G...-EAS-40	1456623	EAMM-A-R38-40G	
EMMS-AS-40-... EMGA-40-P-G...-SAS-40	1456623	EAMM-A-R38-40G	
EMMS-AS-55-... EMGA-60-P-G...-SAS-55	2310075	EAMM-A-R38-60G	
EMMT-AS-60-... EMGA-60-P-G...-EAS-60	1456630	EAMM-A-R38-60H	
EMME-AS-60-... EMGA-60-P-G...-EAS-60	1456630	EAMM-A-R38-60H	
EMMS-AS-70-... EMGA-60-P-G...-SAS-70	2310075	EAMM-A-R38-60G	
mit Servomotor und Winkelgetriebe			
EMME-AS-40-... EMGA-40-A-G...-40P	1456623	EAMM-A-R38-40G	
EMMT-AS-60-... EMGA-60-A-G...-60P	1456630	EAMM-A-R38-60H	
EMME-AS-60-... EMGA-60-A-G...-60P	1456630	EAMM-A-R38-60H	
mit Schrittmotor			
EMMS-ST-57-...	★ 1578138	EAMM-A-R38-57A	
EMMS-ST-87-... ²⁾	★ 1133404	EAMM-A-R38-87A	
mit Schrittmotor und Getriebe			
EMMS-ST-42-... EMGA-40-P-G...-SST-42	1456623	EAMM-A-R38-40G	
EMMS-ST-57-... EMGA-60-P-G...-SST-57	2310075	EAMM-A-R38-60G	
mit Integrierter Antrieb und Getriebe			
EMCA-EC-67-... EMGC-40-...	1456623	EAMM-A-R38-40G	
EMCA-EC-67-... EMGC-60-...	1456630	EAMM-A-R38-60H	

1) Das Eingangs-Drehmoment darf das max. zul. übertragbare Drehmoment des Axialbausatzes nicht überschreiten

2) Verwendete Motoren in Verbindung mit Optimised Motion Series (OMS)

Festo Kernprogramm

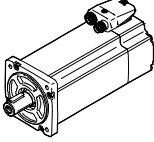
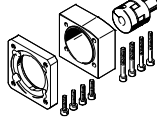
★ In der Regel versandbereit in 24 h ab Werk

★ In der Regel versandbereit in 5 Tagen ab Werk

Zahnriemenachsen ELGR

Zubehör

FESTO

Zulässige Achs-/Motor-Kombinationen mit Axialbausatz		Datenblätter → Internet: eamm-a	
Motor/Getriebe ¹⁾	Axialbausatz		
			
Typ	Teile-Nr.	Typ	
ELGR-55			
mit Servomotor			
EMMS-AS-70-...	1578139	EAMM-A-R48-70A	
EMME-AS-80-...	★ 2225090	EAMM-A-R48-80P	
EMMS-AS-100-...	★ 1133402	EAMM-A-R48-100A	
mit Servomotor und Getriebe			
EMMS-AS-55-...	2374780	EAMM-A-R48-60G	
EMGA-60-P-G...-SAS-55			
EMMT-AS-60-...	1456633	EAMM-A-R48-60H	
EMGA-60-P-G...-EAS-60			
EMME-AS-60-...	1456633	EAMM-A-R48-60H	
EMGA-60-P-G...-EAS-60			
EMMS-AS-70-...	2374780	EAMM-A-R48-60G	
EMGA-60-P-G...-SAS-70			
mit Servomotor und Winkelgetriebe			
EMMT-AS-60-...	1456633	EAMM-A-R48-60H	
EMGA-60-A-G...-60P			
EMME-AS-60-...	1456633	EAMM-A-R48-60H	
EMGA-60-A-G...-60P			
mit Schrittmotor			
EMMS-ST-87-...²⁾	★ 1133405	EAMM-A-R48-87A	
mit Schrittmotor und Getriebe			
EMMS-ST-57-...	2374780	EAMM-A-R48-60G	
EMGA-60-P-G...-SST-57			
mit Integrierter Antrieb und Getriebe			
EMCA-EC-67-...	1456633	EAMM-A-R48-60H	
EMGC-60-...			

- 1) Das Eingangs-Drehmoment darf das max. zul. übertragbare Drehmoment des Axialbausatzes nicht überschreiten
 2) Verwendete Motoren in Verbindung mit Optimised Motion Series (OMS)

Festo Kernprogramm

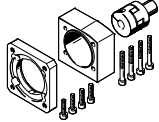
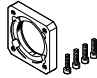
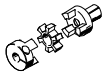
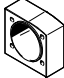
★ In der Regel versandbereit in 24 h ab Werk

☆ In der Regel versandbereit in 5 Tagen ab Werk

Zahnriemenachsen ELGR

Zubehör

FESTO

Zulässige Achs-/Motor-Kombinationen mit Axialbausatz			
Axialbausatz	besteht aus:		
	Motorflansch	Kupplung	Kupplungsgehäuse
			
Teile-Nr. Typ	Teile-Nr. Typ	Teile-Nr. Typ	Teile-Nr. Typ
ELGR-35			
1456622 EAMM-A-R27-40G	1460097 EAMF-A-38A-40G	557998 EAMD-19-15-10-8X10	1133397 EAMK-A-R27-38A
1133400 EAMM-A-R27-55A	558176 EAMF-A-38A-55A	557999 EAMD-19-15-9-8X10	1133397 EAMK-A-R27-38A
★ 1133403 EAMM-A-R27-57A	560692 EAMF-A-38A-57A	561292 EAMD-16-15-6.35-8X10	1133397 EAMK-A-R27-38A
1456619 EAMM-A-R27-67A	1490100 EAMF-A-38A-67A	557999 EAMD-19-15-9-8X10	1133397 EAMK-A-R27-38A
ELGR-45			
1456623 EAMM-A-R38-40G	1460097 EAMF-A-38A-40G	1453860 EAMD-25-22-10-10X12	1133398 EAMK-A-R38-38A
★ 1578138 EAMM-A-R38-57A	560692 EAMF-A-38A-57A	561293 EAMD-25-22-6.35-10X12	1133398 EAMK-A-R38-38A
2310075 EAMM-A-R38-60G	558017 EAMF-A-38A-60G/H	558000 EAMD-25-22-11-10X12	1133398 EAMK-A-R38-38A
1456630 EAMM-A-R38-60H	558017 EAMF-A-38A-60G/H	1453861 EAMD-28-22-14-10X12	1133398 EAMK-A-R38-38A
★ 2224996 EAMM-A-R38-60P	1987412 EAMF-A-38A-60P	1453861 EAMD-28-22-14-10X12	1133398 EAMK-A-R38-38A
1133401 EAMM-A-R38-70A	558018 EAMF-A-38A-70A	558000 EAMD-25-22-11-10X12	1133398 EAMK-A-R38-38A
★ 1133404 EAMM-A-R38-87A	560693 EAMF-A-38A-87A	558000 EAMD-25-22-11-10X12	1133398 EAMK-A-R38-38A
ELGR-55			
2374780 EAMM-A-R48-60G	558019 EAMF-A-48A-60G/H	558001 EAMD-32-32-11-16X20	1133399 EAMK-A-R48-48A
1456633 EAMM-A-R48-60H	558019 EAMF-A-48A-60G/H	1377840 EAMD-32-32-14-16X20	1133399 EAMK-A-R48-48A
1578139 EAMM-A-R48-70A	558025 EAMF-A-48A-70A	558001 EAMD-32-32-11-16X20	1133399 EAMK-A-R48-48A
★ 2225090 EAMM-A-R48-80P	2043427 EAMF-A-48A-80P	558002 EAMD-42-40-19-16X25	1133399 EAMK-A-R48-48A
★ 1133405 EAMM-A-R48-87A	560695 EAMF-A-48A-87A	558001 EAMD-32-32-11-16X20	1133399 EAMK-A-R48-48A
★ 1133402 EAMM-A-R48-100A	558020 EAMF-A-48A-100A	558002 EAMD-42-40-19-16X25	1133399 EAMK-A-R48-48A

Festo Kernprogramm

★ In der Regel versandbereit in 24 h ab Werk

☆ In der Regel versandbereit in 5 Tagen ab Werk

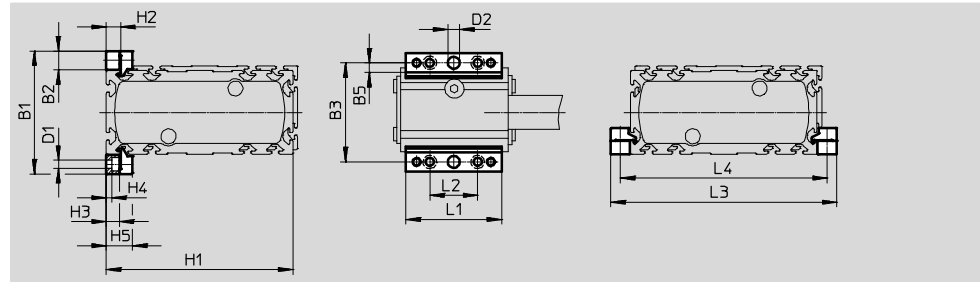
Zahnriemenachsen ELGR

Zubehör

FESTO

Profilbefestigung MUE
(Bestellcode MA)

Werkstoff:
Aluminium, eloxiert
RoHS-konform

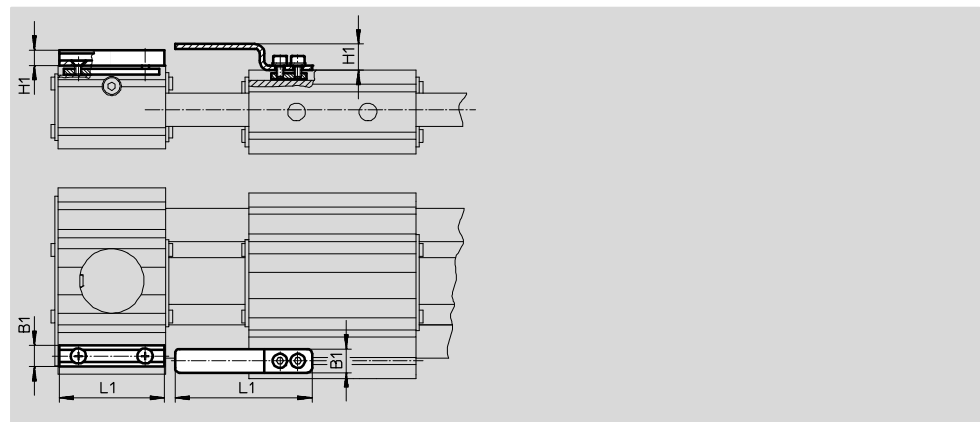


Abmessungen und Bestellangaben										
für Baugröße	B1	B2	B3	B5	D1 ∅	D2 ∅ H7	H1	H2	H3	H4
35	51	8	43	4	3,4	5	78	6	5,5	2,3
45	69	12	57	4	5,5	5	115	10	9	3,2
55	79	12	67	4	5,5	5	135	10	9	3,2

für Baugröße	H5	L1	L2	L3	L4	Gewicht [g]	Teile-Nr.	Typ
35	11	40	20	94	86	20	558042	MUE-50
45	17,5	52	40	139	127	32	562238	MUE-45
55	17,5	52	40	159	147	32	562238	MUE-45

Sensorhalter EAPM-...-SHS,
Schaltfahne EAPM-...-SLS
(Bestellcode SA/SB)

Werkstoff:
Schaltfahne: Stahl, verzinkt
Sensorhalter: Aluminium-Knet-
legierung, eloxiert
RoHS-konform



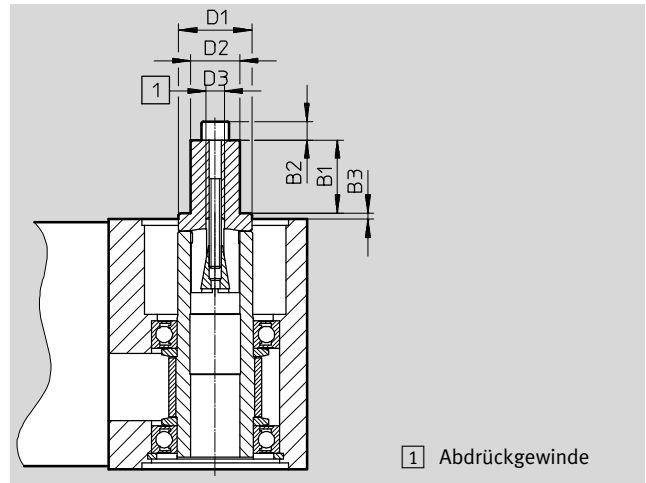
Abmessungen und Bestellangaben							
für Baugröße	B1	H1	L1	Gewicht [g]	Teile-Nr.	Typ	
Sensorhalter							
35, 45, 55	9	6,5	44	20	567537	EAPM-L4-SHS	
Schaltfahne							
35, 45, 55	10	11	57,5	15	567538	EAPM-L4-SLS	

Zahnriemenachsen ELGR




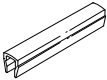
Zubehör

FESTO

Wellenzapfen EAMB
alternative Schnittstelle
(Bestellcode EA)



Abmessungen und Bestellangaben									
für Baugröße	B1	B2	B3	D1	D2	D3	Gewicht	Teile-Nr.	Typ
				∅	∅		[g]		
35	12	3	3,9	16	8	M4	20	558034	EAMB-16-7-8X15-8X10
45	12	4	6	18	8	M5	29	558035	EAMB-18-9-8X16-10X12
55	21	–	1,5	24	15	M6	70	558036	EAMB-24-6-15X21-16X20

Bestellangaben						
	für Baugröße	Bemerkung	Bestellcode	Teile-Nr.	Typ	PE ¹⁾
Nutenstein NST						
	35	für Befestigungsnut	NM	558045	NST-3-M3	1
	45, 55			150914	NST-5-M5	
			–	8047843	NST-5-M5-10	10
				8047878	NST-5-M5-50	50
Zentrierhülse ZBH²⁾						
	35, 45, 55	für Schlitten	–	186717	ZBH-7	10
Nutabdeckung ABP						
	45, 55	für Befestigungsnut je 0,5 m	NC	151681	ABP-5	2

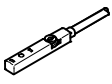
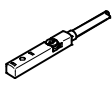
1) Packungseinheit in Stück



2) 2 Zentrierhülsen im Lieferumfang der Achse enthalten

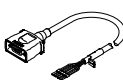
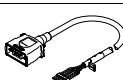

Zahnriemenachsen ELGR

Zubehör

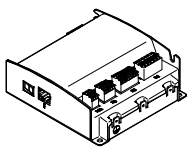
FESTO

Bestellangaben – Näherungsschalter für T-Nut, induktiv							Datenblätter → Internet: sies		
	Befestigungsart	Elektrischer Anschluss	Schalt- ausgang	Kabellänge [m]	Bestellcode	Teile-Nr.	Typ		
Schließer									
	von oben in Nut einsetzbar, bündig mit Zylinderprofil	Kabel, 3-adrig	PNP	7,5	SA	551386	SIES-8M-PS-24V-K-7,5-OE		
		Stecker M8x1, 3-polig		0,3			551387	SIES-8M-PS-24V-K-0,3-M8D	
		von oben in Nut einsetzbar, bündig mit Zylinderprofil	Kabel, 3-adrig	NPN	7,5	-	551396	SIES-8M-NS-24V-K-7,5-OE	
			Stecker M8x1, 3-polig		0,3			551397	SIES-8M-NS-24V-K-0,3-M8D
Öffner									
	von oben in Nut einsetzbar, bündig mit Zylinderprofil	Kabel, 3-adrig	PNP	7,5	SB	551391	SIES-8M-PO-24V-K-7,5-OE		
		Stecker M8x1, 3-polig		0,3			551392	SIES-8M-PO-24V-K-0,3-M8D	
		von oben in Nut einsetzbar, bündig mit Zylinderprofil	Kabel, 3-adrig	NPN	7,5	-	551401	SIES-8M-NO-24V-K-7,5-OE	
			Stecker M8x1, 3-polig		0,3			551402	SIES-8M-NO-24V-K-0,3-M8D

Bestellangaben – Verbindungsleitungen					Datenblätter → Internet: nebu	
	Elektrischer Anschluss links	Elektrischer Anschluss rechts	Kabellänge [m]	Teile-Nr.	Typ	
	Dose gerade, M8x1, 3-polig	Kabel, offenes Ende, 3-adrig	2,5	541333	NEBU-M8G3-K-2.5-LE3	
			5,0	541334	NEBU-M8G3-K-5-LE3	
	Dose gewinkelt, M8x1, 3-polig	Kabel, offenes Ende, 3-adrig	2,5	541338	NEBU-M8W3-K-2.5-LE3	
			5,0	541341	NEBU-M8W3-K-5-LE3	

Bestellangaben – Leitungen ¹⁾					
	für Baugröße	Beschreibung	Kabellänge [m]	Teile-Nr.	Typ
Motorleitung					
	35	gerader Stecker – min. Biegeradius: 62 mm – schleppkettentauglich – Umgebungstemp.: –40 ... +80°C	1,5	1450368	NEBM-S1G9-E-1.5-Q5-LE6
			2,5	1450369	NEBM-S1G9-E-2.5-Q5-LE6
			5,0	1450370	NEBM-S1G9-E-5-Q5-LE6
			7,0	1450371	NEBM-S1G9-E-7-Q5-LE6
			10,0	1450372	NEBM-S1G9-E-10-Q5-LE6
	45, 55	gerader Stecker – min. Biegeradius: 80 mm – schleppkettentauglich – Umgebungstemp.: –40 ... +80°C	1,5	1450834	NEBM-S1G15-E-1.5-Q7-LE6
			2,5	1450835	NEBM-S1G15-E-2.5-Q7-LE6
			5,0	1450836	NEBM-S1G15-E-5-Q7-LE6
			7,0	1450837	NEBM-S1G15-E-7-Q7-LE6
			10,0	1450838	NEBM-S1G15-E-10-Q7-LE6
Encoderleitung					
	35, 45, 55	gerader Stecker – min. Biegeradius: 68 mm – schleppkettentauglich – Umgebungstemp.: –40 ... +80°C	1,5	1451586	NEBM-M12G8-E-1.5-LE8
			2,5	1451587	NEBM-M12G8-E-2.5-LE8
			5,0	1451588	NEBM-M12G8-E-5-LE8
			7,0	1451589	NEBM-M12G8-E-7-LE8
			10,0	1451590	NEBM-M12G8-E-10-LE8

1) Andere Kabellängen auf Anfrage.

Bestellangaben – Motorcontroller				Datenblätter → Internet: cmmo	
	Beschreibung	Teile-Nr.	Typ		
	mit I/O-Anschaltung				
	Schaltein-/ausgang PNP	1512316	CMMO-ST-C5-1-DIOP		
	Schaltein-/ausgang NPN	1512317	CMMO-ST-C5-1-DION		
	mit IO-Link				
	Schaltein-/ausgang PNP	1512320	CMMO-ST-C5-1-LKP		