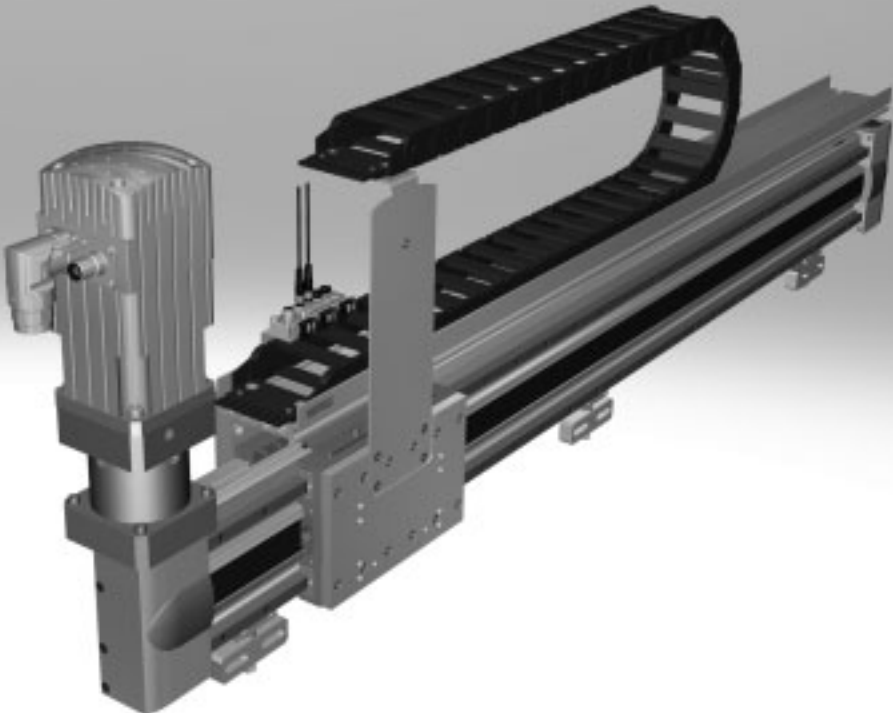


Einachssysteme



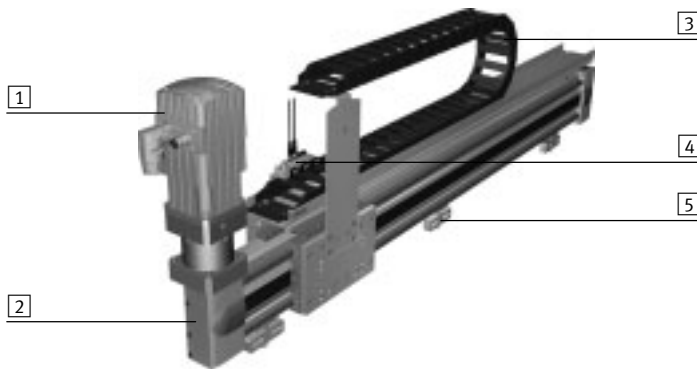
Einachssysteme

Merkmale

Auf einen Blick

Ein Einachssystem (YXCS) ist Achsmodul (EHM...) für eine beliebige Einachs-Bewegung.

- Ideal bei langen Portalhüben und großen Lasten
- Hohe mechanische Steifigkeit und robuster Aufbau
- Einsatz von bewährten Antrieben/Achsen von Festo



- 1 Servomotor des Y-Moduls
- 2 Y-Achse
- 3 Energiekette des Y-Moduls
- 4 Multipolverteiler über die elektrische Signale, wie Endlagenabfrage, gesammelt weitertransportiert werden
- 5 Profilverfestigung/Justierbausatz

Beschreibung der Module

Einachssystem

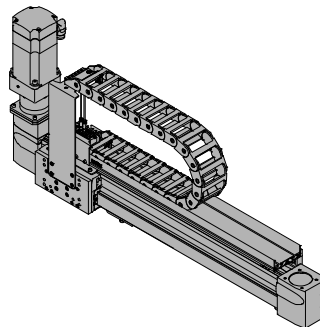
Aufbau:

Das Y-Modul EHY besteht aus einer Linearachse, die von einem Servomotor angetrieben wird.

Motorseitig befinden sich folgende Elemente:

- Energiekette
- Multipolverteiler für Näherungsschalter (wenn Sensor Paket gewählt wurde)

Beispielhafte Darstellung:



Versandmöglichkeiten

Komplett montiert:

Das Einachssystem wird komplett montiert. Alle Leitungen werden verlegt und angeschlossen.

Systemübersicht¹⁾

Baugröße	YXCS
Max. Nutzhub	3000 mm
Max.Nutzlast	abhängig von der gewählten Dynamik
Einbaulage	waagrecht

1) Antriebspaket je nach gewählter Konfiguration.

Einachssysteme

Merkmale

Konfigurator: Handling Guide Online (HGO)

Auswahl eines Handling Systems

Das Projektieren von aufwändigen Handling Systemen nimmt viel Zeit in Anspruch. Mit dem Konfigurator „Handling Guide Online“ (HGO) können Sie in wenigen Schritten ein auf Ihre Applikation zugeschnittenes

Handling konfigurieren. Folgende Systeme stehen zur Auswahl:

- Einachssystem
- 2D Linienportal
- 2D Flächenportal
- 3D Raumportal

Vorteile:

- Automatische Auswahl aller relevanten Komponenten
- Automatische Auslegung und Berechnung der Auslastung
- Automatische Angebotserstellung
- CAD Modell sofort verfügbar
- Vollautomatische Abwicklung
- Komplett montierte oder unmontierte Systeme über Online Shop bestellbar
- Viele Optionen möglich

Einachssystem

● Einachssystem




Einachs-Bewegung.
Einachsenmodul als Komplettsystem.
Einfache Anbindung Ihrer eigenen Fronteinheit.

Animation

2D Linienportal

● 2D Linienportal



Bewegungen in 2D im vertikalen Arbeitsraum.
Linienportale als Komplettsystem.
Kombination von elektrischen und pneumatischen Achsen möglich.

Animation

2D Flächenportal

● 2D Flächenportal



Bewegungen in 2D im horizontalen Arbeitsraum.
Flächenportale als Komplettsystem.
Kombination von elektrischen Achsen.
Einfache Anbindung Ihrer eigenen Z-Einheit.

Animation

3D Raumportal

● 3D Raumportal



Bewegungen in 3D:
Raumportale als Komplettsystem.
Kombination von elektrischen und pneumatischen Achsen möglich.

Animation

Eingabe ihrer Applikationsdaten

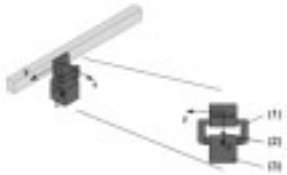
- Nutzlast
- Antriebsart der Achse
- Abstand des Masseschwerpunkts
- Arbeitshub
- Referenzzyklus

Nutzlast

In wenigen Schritten zu Ihrer Handling Lösung

Definieren Modultyp

(1) 200 Fronteinheit
(2) Massenschwerpunkt
(3) 200 Reibachse



Geben Sie die Koordinaten der Nutzlast an:
Nutzlast Fronteinheit und Reibachse

	L2		kg	
Abstand des Massenschwerpunkts	X	<input type="text"/>	mm	0
	Y	<input type="text"/>	mm	0
	Z	<input type="text"/>	mm	0

Einachssysteme

Merkmale

Berechnungsergebnis

Sie erhalten auf Basis Ihrer eingegebenen Applikationsdaten eine Auswahl an berechneten Systemen.

Sofort für Sie verfügbar:

- CAD-Modell
- Datenblatt des gewählten Systems
- Preisauskunft

Berechnungsergebnis

10 weniger Schritte zu Ihrer Handling-Lösung

Wählen Sie Ihr passendes System und fahren Sie mit der Konfiguration fort:

SE	Stk	System Baueinheit	Systemauslastung	Wiederholgenauigkeit (mm)
01	1	YNCS	11%	0,01 mm
02	3	YNCS	6%	0,01 mm
03	3	YNCS	6%	0,01 mm
04	4	YNCS	6%	0,01 mm
05	8	YNCS	6%	0,1 mm

+ + 10 ME + +

Einachssystem YNCS: #1

Strukturmodell	Getriebe	Motorart	Motorposition	Motorcontroller	Phasen-Nennspannung	Führungsausführung	Werkzeuggestaltung	Achsausführung
Zahnradantrieb EDC-01	ST	Servoantrieb EMS-AS	L/90	EMS-AS	1,0/3/6V	11%	1%	1%

WICHTIGES:

Dieses Berechnungsergebnis enthält möglicherweise Unzulänglichkeiten:

- Zahnradantrieb ist nur
- für bestimmte Werkzeuggestaltungen geeignet
- wenn Sie die Schwerlastanforderungen an die Motorleistung

System im Überblick

Sie erhalten einen Überblick über das gesamte System. Außerdem bestehen folgende Möglichkeiten:

- Preis anfragen
- Anfrage senden
- In Warenkorb legen

Ihre Handling-Lösung

10 weniger Schritte zu Ihrer Handling-Lösung

Ihre gewählten Systeme im Überblick:

Werkzeug	Wahl
Handling Typ	Einachsensystem
NAUSS	11 kg
Ordnung	10mm
Achsausführung	2achsige Mehrachs-Positioner
Motorleistung	300 W
Motorleistung an der Welle	100 W
Führungsausführung	u/Gleitrollen C-Adapter integriert
AD 1/3/6V	120 W
AC 1/3/6V	400 W
Verfahren	800 mm
Verfahren	11 s

3D-Modell



3D-Modell des Systems

3D-Modell des Systems

Einachssysteme

Merkmale

Standardkomponenten innerhalb des Handling

Das Handling besteht aus vielen bewährten Standardkomponenten von Festo. Je nach Konfiguration werden verschiedene Komponenten eingesetzt. Im Konfigurator HGO, auf der Seite „Berechnungsergebnis“, werden Ihnen die verbauten Einzelachsen angezeigt.

Berechnungsergebnis
in weniger Schritten zur finalen Konfigurationslösung

Wählen Sie Ihr passendes System und fahren Sie mit der Konfiguration

	Nr.	System Bauteile
<input checked="" type="checkbox"/>	1	YXCS
<input type="checkbox"/>	2	YXCS
<input type="checkbox"/>	3	YXCS
<input type="checkbox"/>	4	YXCS
<input type="checkbox"/>	5	YXCS

Einachssystem YXCS: BT

Antriebsmotor	Getriebe	Motorart
Zahnriemenachse EGC-80	3:1	servomotor SMD-40

Antriebe/Achsen

Y-Achse

Zahnriemenachse EGC-TB-KF



- Elektrisch
- Steifes, geschlossenes Profil
- Kugelumlaufführung für hohe Lasten und Momente
- Hohe Dynamik und minimierte Schwingungen

Zahnriemenachse EGC-HD-TB



- Elektrisch
- Flachbauende Antriebseinheit mit steifem, geschlossenem Profil
- Duo-Schielenführung
- Für höchste Lasten und Momente, hohe Vorschubkräfte und Geschwindigkeiten und hohe Lebensdauer

Mögliche Achskombinationen¹⁾

YXCS	<ul style="list-style-type: none"> • Zahnriemenachse EGC-50-TB-KF • Zahnriemenachse EGC-80-TB-KF • Zahnriemenachse EGC-120-TB-KF • Zahnriemenachse EGC-185-TB-KF • Zahnriemenachse mit Schwerlastführung EGC-HD-125-TB • Zahnriemenachse mit Schwerlastführung EGC-HD-160-TB • Zahnriemenachse mit Schwerlastführung EGC-HD-220-TB
------	---

1) Antriebspaket je nach gewählter Konfiguration.

Einachssysteme

Merkmale

FESTO

Standardkomponenten innerhalb des Handling

Das Handling besteht aus vielen bewährten Standardkomponenten von Festo. Je nach Konfiguration werden verschiedene Komponenten eingesetzt. Im Konfigurator HGO, auf der Seite „Systemkonfiguration“, können Sie Umfang und Ausprägung des Antriebspakets beeinflussen.



Motoren und Controller

Servomotoren EMMS-AS



- Dynamisch, bürstenloser, permanenterregter Servomotor
 - Digitales Absolutmesssystem Singleturn oder Multiturn
 - Optional mit Bremse
- Wählbar:
- Mit oder ohne Bremse
 - Encodertyp: Singleturn oder Multiturn

Getriebe EMGA



- Spielarme Planetengetriebe
- Getriebeübersetzung $i = 3$ und 5
- Lebensdauerfett schmierung

Motorcontroller CMMP-AS, für Servomotor



- Volle Integration aller Komponenten für Controller und Leistungsteil, einschließlich USB-Schnittstelle
- Integrierter Bremschopper
- Integrierte EMV-Filter
- Automatische Ansteuerung für eine Bremse

Wählbar:

- Sicherheitsfunktion: Sicher abgeschaltetes Moment (STO)/ Kategorie 4, Performance Level e
- Zusätzliche digitale Ein- und Ausgänge

- Busprotokolle
 - CANopen
 - DeviceNet
 - EtherCAT
 - EtherNet/IP
 - PROFIBUS DP
 - PROFINET

Einachssysteme

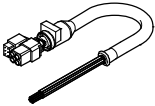

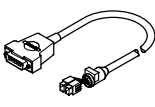
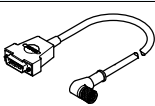
Bestellangaben – Zubehör

FESTO

Modul-/Motor-Kombinationen

Für den Betrieb des Einachssystems werden die vorgesehenen Motoren von Festo empfohlen. Diese sind optimal auf die Mechanik abgestimmt. Bei Verwendung von Fremdmotoren müssen die technischen Grenzwerte unbedingt beachtet werden.

Modul	Motor
Y-Modul	
EHMY-...-EGC-50-TB-KF	EMMS-AS-40-M-LS-...
EHMY-...-EGC-80-TB-KF	EMMS-AS-70-S-LS-...
EHMY-...-EGC-120-TB-KF	EMMS-AS-100-S-HS-...
EHMY-...-EGC-125-TB-HD	EMMS-AS-70-S-LS-...
EHMY-...-EGC-160-TB-HD	EMMS-AS-100-S-HS-...
EHMY-...-EGC-185-TB-KF	EMMS-AS-100-S-HS-...
EHMY-...-EGC-220-TB-HD	EMMS-AS-140-S-HS-...

Benennung	Beschreibung	Kabellänge	Teile-Nr.	Typ
Motorleitung¹⁾				
	• für Servomotor EMMS-AS-40-M-LS-...	5 m	550306	NEBM-T1G8-E-5-Q7N-LE8
		10 m	550307	NEBM-T1G8-E-10-Q7N-LE8
		15 m	550308	NEBM-T1G8-E-15-Q7N-LE8
Motorleitung¹⁾				
	• für Servomotor EMMS-AS-70-S-LS-.../ EMMS-AS-100-S-HS-.../EMMS-AS-140-S-HS-...	5 m	550310	NEBM-M23G8-E-5-Q9N-LE8
		10 m	550311	NEBM-M23G8-E-10-Q9N-LE8
		15 m	550312	NEBM-M23G8-E-15-Q9N-LE8
Encoderleitung¹⁾				
	• für Servomotor EMMS-AS-40-M-LS-...	5 m	550314	NEBM-T1G8-E-5-N-S1G15
		10 m	550315	NEBM-T1G8-E-10-N-S1G15
		15 m	550316	NEBM-T1G8-E-15-N-S1G15
Encoderleitung¹⁾				
	• für Servomotor EMMS-AS-70-S-LS-.../ EMMS-AS-100-S-HS-.../EMMS-AS-140-S-HS-...	5 m	550318	NEBM-M12W8-E-5-N-S1G15
		10 m	550319	NEBM-M12W8-E-10-N-S1G15
		15 m	550320	NEBM-M12W8-E-15-N-S1G15

1) Speziell auf Motorcontroller und Motor abgestimmte Leitungen.
Schutzart IP65 (in montiertem Zustand)

Mögliche Leitungslängen

- Leitungen sind so ausgewählt, dass mindestens die bei der Bestellung angegebene Anschlusslänge, ab Energiekettenausgang, zur Verfügung steht.
- Leitungen stehen nur in festen Längen, entsprechend der nachfolgenden Tabelle, zur Verfügung. Dies kann dazu führen, dass die Leitungsstecker der verschiedenen Leitungen nicht am selben Punkt enden.

Länge	2 m	5 m	7 m	10 m
Motorleitung	■	■	■	■
Encoderleitung	■	■	■	■
Anschlussleitung Multipol	■	■	■	■

Einachssysteme

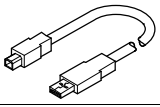
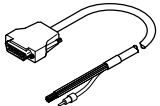
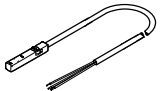
Bestellangaben – Zubehör

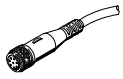
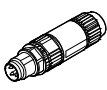
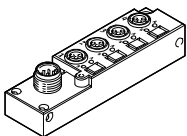


Standardkomponenten innerhalb des Handling

Das Handling besteht aus vielen bewährten Standardkomponenten von Festo. Je nach Konfiguration werden verschiedene Komponenten eingesetzt. Im Konfigurator HGO, auf der Seite „Systemkonfiguration“, können Sie Umfang und Ausprägung des Zubehörs beeinflussen.



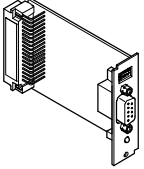
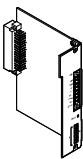
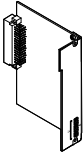
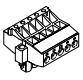
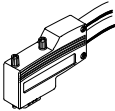
Benennung	Beschreibung	Kabellänge	Teile-Nr.	Typ
Programmierleitung				
	<ul style="list-style-type: none"> High Speed USB 2.0 Anschlussleitung 	1,8 m	1501332	NEBC-U1G4-K-1.8-N-U2G4
Steuerleitung				
	<ul style="list-style-type: none"> Für I/O-Anschaltung an eine beliebige Steuerung 	2,5 m	552254	NEBC-S1G25-K-2.5-N-LE26
Näherungsschalter (induktiv) zur Abfrage der Schlittenposition				
	Kabel mit offenem Ende <ul style="list-style-type: none"> Für Zahnriemenachse EGC-TB, EGC-HD-TB Für Gleichspannung Einbau bündig Bei Auswahl von „Festo Sensor Paket“ enthalten: <ul style="list-style-type: none"> 2 Stück 			
	PNP, Öffner	7,5 m	551391	SIES-8M-PO-24V-K-7,5-OE
	PNP, Schließer	7,5 m	551386	SIES-8M-PS-24V-K-7,5-OE
	NPN, Öffner	7,5 m	551401	SIES-8M-NO-24V-K-7,5-OE
	NPN, Schließer	7,5 m	551396	SIES-8M-NS-24V-K-7,5-OE

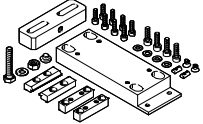
Benennung	Beschreibung	Kabellänge	Teile-Nr.	Typ
Steckdosenleitung				
	<ul style="list-style-type: none"> Verbindung zwischen Multipolverteiler und Schaltschrank 	5 m	525618	SIM-M12-8GD-5-PU
		10 m	570008	SIM-M12-8GD-10-PU
Stecker				
	<ul style="list-style-type: none"> für den Anschluss an den Multipolverteiler 	–	562024	NECU-S-M8G3-HX
Multipolverteiler				
	<ul style="list-style-type: none"> Mit Hilfe des Multipolverteilers können elektrische Signale, wie Endlagenabfrage, gesammelt weitertransportiert werden Wählbar: – 4 Einzelanschlüsse – 6 Einzelanschlüsse	–	574586	NEDU-L4R1-M8G3L-M12G8
			574587	NEDU-L6R1-M8G3L-M12G8

Einachssysteme

Bestellangaben – Zubehör

FESTO

Benennung	Beschreibung	Teile-Nr.	Typ
Interface			
	für zusätzliche I/O's	567855	CAMC-D-8E8A
	für DeviceNet	547451	CAMC-DN
	für EtherCAT	567856	CAMC-EC
	für EtherNet/IP	1911917	CAMC-F-EP
	für PROFINET RT	1911916	CAMC-F-PN
	für PROFIBUS DP	547450	CAMC-PB
Sicherheitsmodul			
	für sicher abgeschaltetes Moment (STO)	1501330	CAMC-G-S1
Schaltermodul			
	wenn das Sicherheitsmodul CAMC-G-S1 nicht eingesetzt wird, ist das Schaltermodul für den Betrieb des Motorcontrollers CMMP-AS-...-M3 zwingend notwendig	1501329	CAMC-DS-M1
Busanschluss			
	für DeviceNet-Anschaltung	525635	FBSD-KL-2X5POL
Stecker			
	für CANopen-Anschaltung	533783	FBS-SUB-9-WS-CO-K
	für PROFIBUS-Anschaltung	533780	FBS-SUB-9-WS-PB-K

Benennung	Beschreibung	Teile-Nr.	Typ
Justierbausatz			
	<ul style="list-style-type: none"> Dient zur Befestigung des Handlings an einer senkrechten Fläche Nach der Befestigung kann die Achse waagrecht ausgerichtet werden 	EHMY-...-EGC-50-TB-KF	8047576 EADC-E16-50-E7
		EHMY-...-EGC-80-TB-KF	8047577 EADC-E16-80-E7
		EHMY-...-EGC-120-TB-KF	8047578 EADC-E16-120-E7
		EHMY-...-EGC-185-TB-KF	8047579 EADC-E16-185-E7
		EHMY-...-EGC-125-TB-HD	8047580 EADC-E16-125-E14
		EHMY-...-EGC-160-TB-HD	8047581 EADC-E16-160-E14
		EHMY-...-EGC-220-TB-HD	8047582 EADC-E16-220-E14

Einfache Programmierung mit

FCT-Software – Festo Configuration Tool

Softwareplattform für elektrische Antriebe von Festo

- Alle Antriebe einer Anlage können im gemeinsamen Projekt verwaltet und archiviert werden
- Projekt- und Datenverwaltung für alle unterstützten Gerätetypen
- Einfach in der Anwendung, durch graphisch unterstützte Parametereingaben
- Durchgängige Arbeitsweise für alle Antriebe
- Arbeiten offline am Schreibtisch oder online an der Maschine

