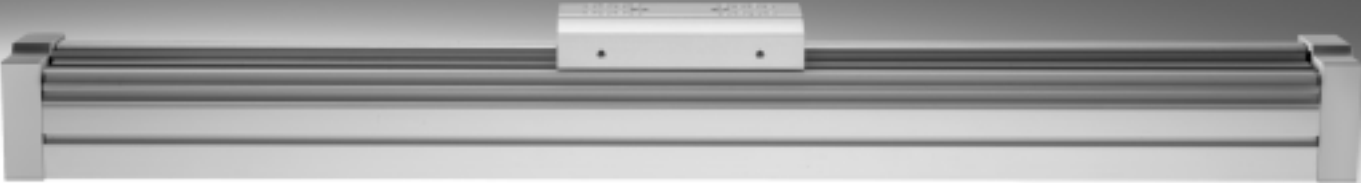


Führungsachsen EGC-FA, ohne Antrieb



Führungssachsen EGC-FA, ohne Antrieb

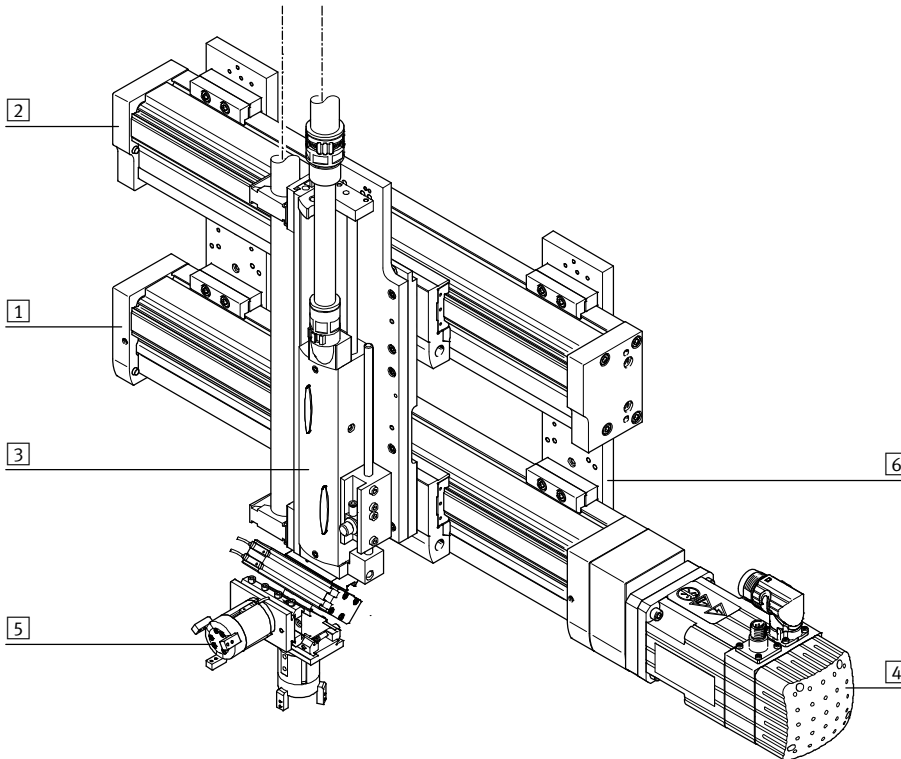
Merkmale

FESTO

Auf einen Blick

- Antriebslose Linearführungseinheiten mit Führung und frei beweglichem Schlitten
- Die Führungssache ist zur Abstützung von Kräften und Momenten in Mehrachs-anwendungen vorgesehen
- Erhöhte Torsionssteifigkeit
- Reduzierte Schwingungen bei dynamischen Belastungen
- Antriebsachse und Führungssache können nebeneinander oder übereinander angeordnet werden

Systemprodukt für die Handhabungs- und Montagetechnik



Systemelemente und Zubehör			
	Beschreibung	→ Seite/Internet	
1	Achsen	vielfältige Kombinationsmöglichkeiten innerhalb der Handhabungs- und Montagetechnik	achse
2	Führungssachsen	zur Abstützung von Kräften und Momenten in Mehrachs-anwendungen	führungssache
3	Antriebe	vielfältige Kombinationsmöglichkeiten innerhalb der Handhabungs- und Montagetechnik	antrieb
4	Motoren	Servo- und Schrittmotoren, mit oder ohne Getriebe	motor
5	Greifer	vielfältige Variationsmöglichkeiten innerhalb der Handhabungs- und Montagetechnik	greifer
6	Adapter	für Verbindungen Antrieb/Antrieb und Antrieb/Greifer	adapter-bausatz

Führungssachsen EGC-FA, ohne Antrieb

Merkmale

Schlittenvarianten

Standardschlitten

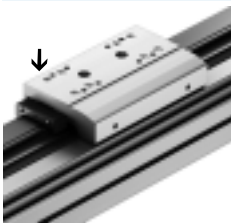


Zusatzschlitten



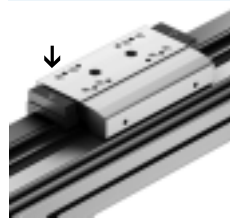
Führungsoptionen

geschützte Ausführung



- Die geschützte Führung reinigt die Führungsschiene und schützt die Kugelumlauf-führung mit Hilfe eines Zusatzabstreifers

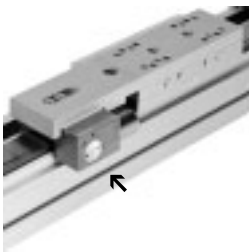
mit Zentralschmierung



- Mit Hilfe der Schmieradapter kann die Führung über halb- oder vollautomatische Nachschmiereinrichtungen dauerhaft gefettet werden
- Die Adapter sind für Öle und Fette geeignet
- Beide Schmieradapter müssen angeschlossen werden

Feststelleinheit

→ Seite 9



- 1- oder 2-kanalige Ausführung, zum Halten von Lasten
- Zuverlässiges Halten ist gewährleistet, da die Kräfte direkt am Schlitten wirken
- Bei den Baugrößen 120 und 185 ist eine begrenzte Anzahl von Notbremsungen zulässig

Führungssachsen und die dazugehörigen Achsen/Antriebe

Führungssache ELFA-RF



- Kombinierbar mit:
 - Zahnriemenachse ELGA-TB-RF
- Für Baugröße 70, 80
- Bis max. 800 N oder 180 Nm belastbar

Führungssache DGC-FA



- Kombinierbar mit:
 - Linearantrieb DGC-KF
- Für Baugröße 8 ... 63
- Bis max. 15200 N oder 1157 Nm belastbar

Führungssache EGC-FA



- Kombinierbar mit:
 - Zahnriemenachse EGC-TB
 - Spindelachse EGC-BS
- Für Baugröße 70 ... 185
- Bis max. 15200 N oder 1157 Nm belastbar

Führungssache FDG-ZR-RF



- Kombinierbar mit:
 - Zahnriemenachse DGE-ZR-RF
- Für Baugröße 25 ... 63
- Bis max. 600 N oder 600 Nm belastbar

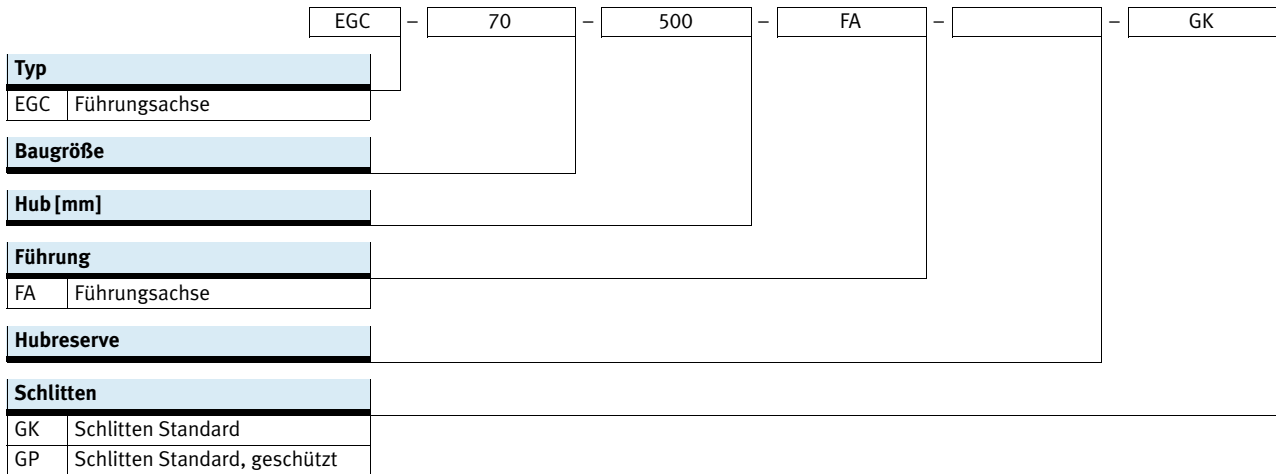
Führungssache FDG-ZR/-SP



- Kombinierbar mit:
 - Zahnriemenachse DGE-ZR-KF
 - Spindelachse DGE-SP-KF
- Für Baugröße 18 ... 63
- Bis max. 14050 N oder 1820 Nm belastbar

Führungssachsen EGC-FA, ohne Antrieb

Typenschlüssel



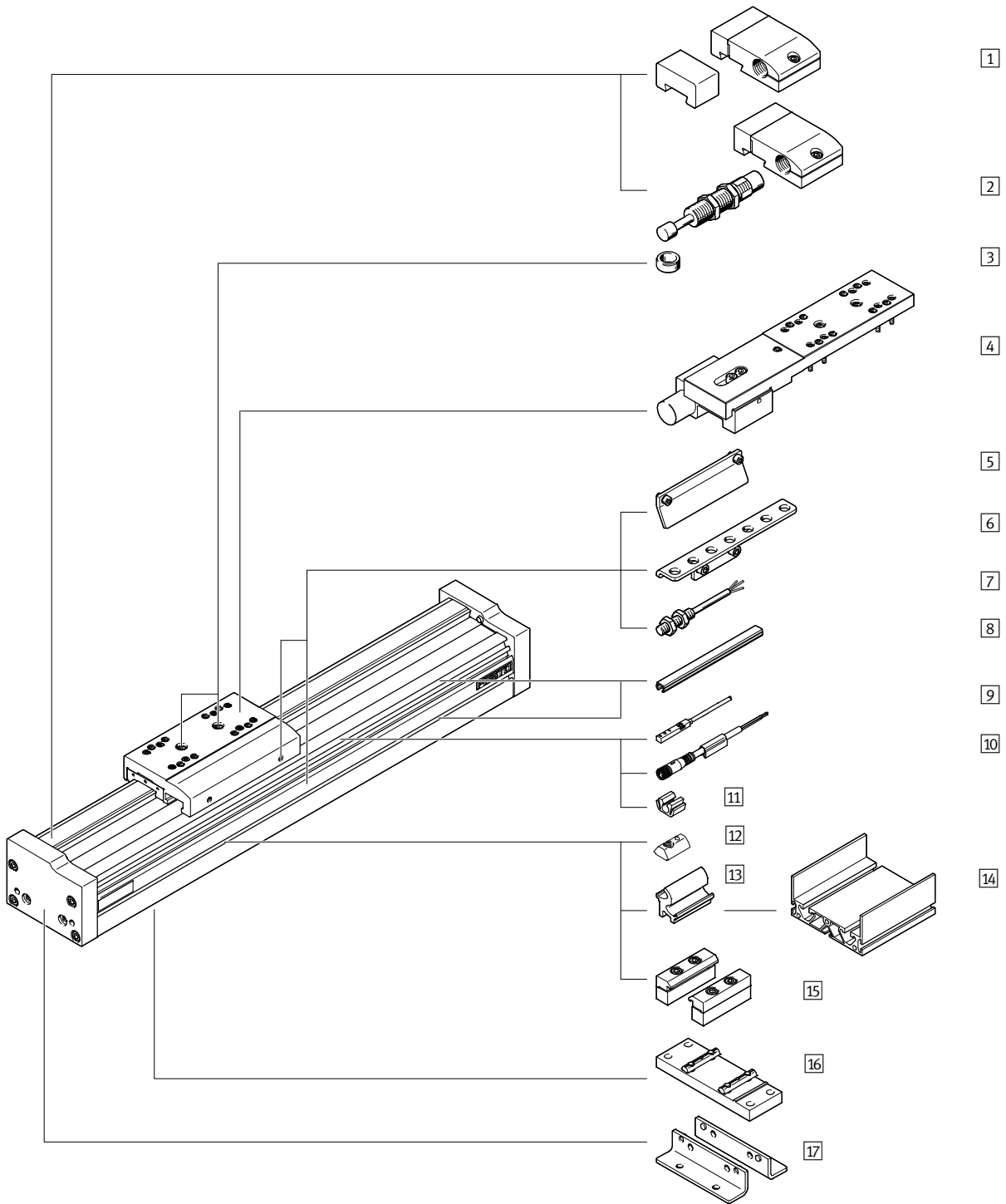
Führungssachsen EGC-FA, ohne Antrieb

Typenschlüssel

→		-		-		-		ZUB -	F2MX2Z	-	DN
Zusatzschlitten											
...K	1 bis 2										
Schmierfunktion											
-	Standard										
C	Schmieradapter										
Feststelleinheit											
1HL	1-kanalig links										
1HR	1-kanalig rechts										
2H	2-kanalig										
Betätigungsart											
PN	pneumatisch betätigt										
Zubehör lose beigelegt											
F	Fußbefestigung										
...M	Profilbefestigung										
...B	Abdeckung Befestigungsnut										
...S	Abdeckung Sensornut										
...Y	Nutenstein für Befestigungsnut										
...X	Näherungsschalter (SIES), induktiv, Nut 8, PNP, Schließer, Kabel 7,5 m										
...Z	Näherungsschalter (SIES), induktiv, Nut 8, PNP, Öffner, Kabel 7,5 m										
...A	Notpuffer mit Halter										
...C	Stoßdämpfer mit Halter										
...O	Näherungsschalter (SIEN), induktiv, M8, PNP, Schließer, Kabel 2,5 m										
...P	Näherungsschalter (SIEN), induktiv, M8, PNP, Öffner, Kabel 2,5 m										
...W	Näherungsschalter (SIEN), induktiv, M8, PNP, Schließer, Stecker M8										
...R	Näherungsschalter (SIEN), induktiv, M8, PNP, Öffner, Stecker M8										
...V	Verbindungsleitung										
...CL	Kabelclip										
Bedienungsanleitung											
DN	ohne										

Führungssachsen EGC-FA, ohne Antrieb

Peripherieübersicht



Führungachsen EGC-FA, ohne Antrieb

Peripherieübersicht

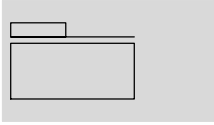
Varianten und Zubehör		
Typ/Bestellcode	Beschreibung	→ Seite/Internet
1 Notpuffer mit Halter A	zur Vermeidung von Schäden am Endanschlag bei Betriebsstörung	31
2 Stoßdämpfer mit Halter C	zur Vermeidung von Schäden am Endanschlag bei Betriebsstörung	31
3 Zentrierstift/-hülse ZBS, ZBH	<ul style="list-style-type: none"> zur Zentrierung von Lasten und Anbauteilen am Schlitten Im Lieferumfang enthalten: <ul style="list-style-type: none"> Bei Baugröße 70: 2x ZBS-5 Bei Baugröße 80, 120, 185: 2x ZBH-9 	33
4 Feststelleinheit 1H...-PN, 2H-PN	zum Halten von Lasten	9
5 Schaltfahne X, Z, O, P, W, R	zur Abfrage der Schlittenposition	31
6 Sensorhalter O, P, W, R	Adapter zur Befestigung der induktiven Näherungsschalter (runde Bauform) an der Achse	32
7 Näherungsschalter, M8 O, P, W, R	<ul style="list-style-type: none"> induktiver Näherungsschalter, runde Bauform bei dem Bestellcode O, P, W, R ist 1 Schaltfahne und max. 2 Sensorhalter im Lieferumfang enthalten 	35
8 Nutabdeckung B, S	zum Schutz vor Verschmutzung	33
9 Näherungsschalter, Nut 8 X, Z	<ul style="list-style-type: none"> induktiver Näherungsschalter, für Nut 8 bei dem Bestellcode X, Z ist 1 Schaltfahne im Lieferumfang enthalten 	34
10 Steckdosenleitung V	für Näherungsschalter (Bestellcode W und R)	35
11 Clip CL	zur Befestigung des Näherungsschalterkabels in der Nut	33
12 Nutzenstein Y	zur Befestigung von Anbauteilen	33
13 Adapterbausatz DHAM	zur Befestigung des Auflageprofils an der Achse	34
14 Auflageprofil HMIA	zur Befestigung und Führung einer Energiekette	34
15 Profilbefestigung M	zur Befestigung der Achse, seitlich am Profil	29
16 Mittenstütze EAHF	zur Befestigung der Achse, unten am Profil	30
17 Fußbefestigung F	zur Befestigung der Achse am Abschlussdeckel	28




Führungsachsen EGC-FA, ohne Antrieb

Datenblatt

FESTO

Funktion



-  - Baugröße
70 ... 185
-  - Hublänge
50 ... 8500 mm
-  - www.festo.com
-  - Reparaturservice



Allgemeine Technische Daten					
Baugröße		70	80	120	185
Konstruktiver Aufbau		Führung			
Führung		Kugelumlaufführung			
Einbaulage		beliebig			
Arbeitshub					
EGC-...-GK/-GP	[mm]	50 ... 5000	50 ... 8500	50 ... 8500	50 ... 8500
Max. Geschwindigkeit	[m/s]	5			
Max. Beschleunigung	[m/s ²]	50			

Betriebs- und Umweltbedingungen		
Umgebungstemperatur	[°C]	-10 ... +60
Schutzart		IP40

Gewichte [kg]					
Baugröße		70	80	120	185
Grundgewicht bei 0 mm Hub ¹⁾					
EGC-...-GK/-GP		1,20	2,00	7,30	20,80
Gewichtszuschlag pro 1 000 mm Hub		4,20	6,20	15,00	29,00
Bewegte Masse					
EGC-...-GK/-GP		0,30	0,55	2,00	6,00
Zusatzschlitten					
EGC-...-K		0,30	0,55	2,00	6,00
Feststelleinheit					
EGC-...-1H...-PN		-	0,70	2,30	4,90
EGC-...-2H-PN		-	1,30	4,00	8,30

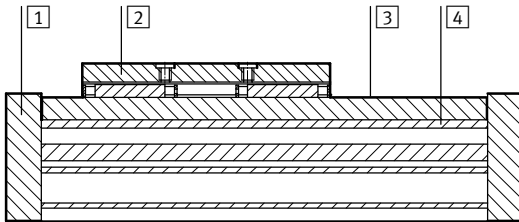
1) Inkl. Schlitten

Führungssachsen EGC-FA, ohne Antrieb

Datenblatt

Werkstoffe

Funktionsschnitt



Achse

1	Abschlussdeckel	Aluminium-Knetlegierung, eloxiert
2	Schlitten	Aluminium-Knetlegierung, eloxiert
3	Führungsschiene	Stahl, hochlegiert
4	Profil	Aluminium-Knetlegierung, eloxiert
Werkstoff-Hinweis		RoHS-konform LABS-haltige Stoffe enthalten

Technische Daten – Feststelleinheit

Abmessungen → Seite 20

Baugröße	80	120	185
Pneumatischer Anschluss	M5	M5	M5
Klemmart	Klemmung durch Feder, Lösen durch Druckluft		
Statische Haltekraft			
EGC-...-1H...-PN	[N]	320	1200
EGC-...-2H-PN	[N]	640	2400
Max. Anzahl von Notbremsungen ¹⁾ bei Referenzenergie	[J]	–	750
			35
Anzahl Klemmungen unter Nennlast	[Mio. Schaltspiele]	0,45	0,05
			> 1,4

1) Unter einer Notbremsung versteht man das Abbremsen der Nutzlast bei Energieausfall an der Antriebsachse.

Betriebs- und Umweltbedingungen - Feststelleinheit

Betriebsmedium	Druckluft nach ISO 8573-1:2010 [7:4:4]		
Betriebsdruck			
Feststelleinheit geöffnet	[bar]	4,5 ... 8	
Feststelleinheit geschlossen	[bar]	drucklos	
Umgebungstemperatur	[°C]	-10 ... +60	

Führungsaachsen EGC-FA, ohne Antrieb

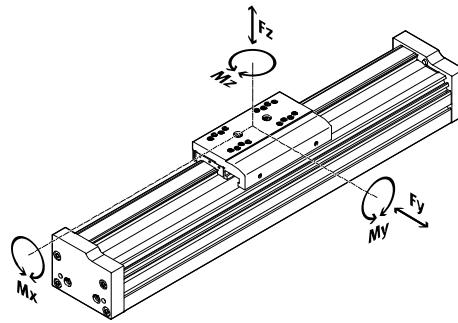
Datenblatt



Belastungskennwerte

Die angegebenen Kräfte und Momente beziehen sich auf die Schlittenoberfläche. Der Angriffspunkt ist der Schnittpunkt aus Führungsmitte und Längsmitte des Schlittens.

Sie dürfen im dynamischen Betrieb nicht überschritten werden. Dabei muss besonders auf den Abbremsvorgang geachtet werden.



Wirken gleichzeitig mehrere der unten genannten Kräfte und Momente auf die Achse ein, muss neben den aufgeführten Maximalbelastungen folgende Gleichung erfüllt werden:

Berechnung der Belastungs-Vergleichsfaktor:

$$f_v = \frac{|F_{y,dyn}|}{F_{y,max}} + \frac{|F_{z,dyn}|}{F_{z,max}} + \frac{|M_{x,dyn}|}{M_{x,max}} + \frac{|M_{y,dyn}|}{M_{y,max}} + \frac{|M_{z,dyn}|}{M_{z,max}} \leq 1$$

Zulässige Kräfte und Momente

Baugröße		70	80	120	185
F _{y,max.}	[N]	1850	3050	6890	15200
F _{z,max.}	[N]	1850	3050	6890	15200
M _{x,max.}	[Nm]	16	36	144	529
M _{y,max.}	GK/GP [Nm]	51	97	380	1157
M _{z,max.}	GK/GP [Nm]	51	97	380	1157

Lebensdauer

Die Lebensdauer der Führung ist abhängig von der Belastung. Um eine annähernde Aussage über die Lebensdauer der Führung zu geben, wird als Kenngröße der

Belastungs-Vergleichsfaktor f_v im Bezug auf die Lebensdauer im nachstehenden Diagramm dargestellt.

Diese Darstellung gibt nur den theoretischen Wert wieder. Bei Belastungs-Vergleichsfaktor f_v größer 1,5 ist unbedingt eine

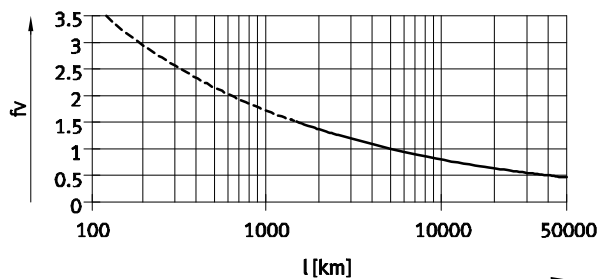
Rücksprache mit ihrem lokalen Ansprechpartner bei Festo notwendig.

Belastungs-Vergleichsfaktor f_v in Abhängigkeit von der Lebensdauer

Beispiel:

Ein Anwender will eine Masse X kg bewegen. Durch die Berechnung mit oben genannter Formel ergibt sich für den Belastungs-Vergleichsfaktor ein Wert von 1,5. Laut Diagramm hat die Führung eine Lebensdauer von

ca. 1500 km. Durch die Reduzierung der Beschleunigung verringert sich der Wert M_z und M_y . Nun ergibt sich mit einem Belastungs-Vergleichsfaktor von 1 eine Lebensdauer von 5000 km.



- - Hinweis

Auslegungssoftware
PositioningDrives
www.festo.com

Mit Hilfe der Auslegungssoftware kann die Führungsauslastung für eine Lebensdauer von 5000 km errechnet werden.

$f_v > 1,5$ sind nur theoretische Vergleichswerte für die Kugelumlaufführung.

Führungsachsen EGC-FA, ohne Antrieb

Datenblatt

FESTO

Hubreserve				
Hublänge	Hubreserve			
Der gewählte Hub entspricht grundsätzlich dem erforderlichen Arbeitshub. Bei der Variante GK ist keine Abstreifer an der Führung vorhanden. Deshalb gibt es bei dieser Variante zusätzlich einen Sicherheitsabstand zwischen Antriebsdeckel und Schlitten, der nicht als Arbeitshub vorgesehen ist.	Soll für die Varianten GP bzw. GK-C ebenfalls ein Sicherheitsabstand (ähnlich GK) zwischen Antriebsdeckel und Schlitten definiert werden, so ist dies über das Merkmal "Hubreserve" im Produktbaukasten möglich. Bei der Variante GK addiert sich pro Endlage Hubreserve und Sicherheitsabstand.	<ul style="list-style-type: none"> Die Länge der Hubreserve ist frei wählbar Die Summe aus Hublänge und 2x Hubreserve darf den maximalen Arbeitshub nicht überschreiten 	Beispiel: EGC-70-500-FA-20H-... Arbeitshub = 500 mm 2x Hubreserve = 40 mm Gesamtlänge = 540 mm (540 mm = 500 mm + 2x 20 mm)	
Baugröße	70	80	120	185
L9 = Sicherheitsabstand [mm] bei GK (pro Endlage)	10,5	13	18	21

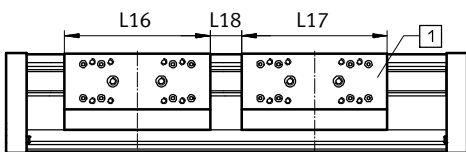
Arbeitshubreduzierung bei Standardschlitten GK/GP mit Zusatzschlitten K

- Bei einer Führungsachse mit Zusatzschlitten reduziert sich der Arbeitshub um die Länge des Zusatzschlittens und den Abstand zwischen beiden Schlitten
- Bei der Variante GP ist auch der Zusatzschlitten geschützt
- Bei Bestellung der Variante GK-C wird auch der Zusatzschlitten mit Schmieradapern geliefert

L16 = Schlittenlänge
 L17 = Zusatzschlittenlänge

L18 = Abstand zwischen beiden Schlitten
 1 Zusatzschlitten

Beispiel:
 Typ EGC-70-500-FA-...-GK-1K
 Arbeitshub ohne Zusatzschlitten = 500 mm
 L18 = 20 mm
 L16, L17 = 100 mm
 Arbeitshub mit Zusatzschlitten = 380 mm
 (500 mm - 20 mm - 100 mm)



Maße – Zusatzschlitten								
Baugröße	70		80		120		185	
	GK	GP	GK	GP oder GK-C	GK	GP oder GK-C	GK	GK-C
Länge L17 [mm]	100	121	120	146	203,3	236	282,8	322
Min. Abstand zwischen den Schlitten L18 [mm]	-	21	-	26	-	36	-	42

Führungsachsen EGC-FA, ohne Antrieb

Datenblatt

FESTO

Arbeitshubreduzierung pro Seite

bei eingebautem Notpuffer NPE / Stoßdämpfer YSRW mit Stoßdämpferhalter KYE

- Der Arbeitshub reduziert sich um das Gesamtmaß aus Notpuffer/Stoßdämpfer und Stoßdämpferhalter.
- Der Gummipuffer im Deckel muss entfernt werden.
- In Verbindung mit GK-C dürfen keine Stoßdämpfer eingesetzt werden

Baugröße		70	80	120	185
mit Notpuffer	[mm]	43	68	98	133
mit Stoßdämpfer	[mm]	42	63	84	107

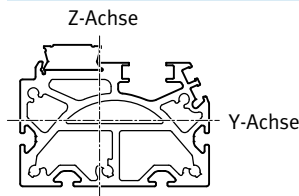
Arbeitshubreduzierung

bei eingebauter Feststelleinheit

- Der Arbeitshub reduziert sich um die Länge der Feststelleinheit.
- Bei 1-kanaligen Feststelleinheiten reduziert sich der Hub einseitig zur Montagefläche
- Bei 2-kanaligen Feststelleinheiten reduziert sich der Hub symmetrisch zur Montagefläche der Last
- In Verbindung mit der Feststelleinheit dürfen keine Stoßdämpfer eingesetzt werden.

Baugröße		80	120	185
EGC-...-1H...-PN	[mm]	87	124	131
EGC-...-2H...-PN	[mm]	174	248	262

Flächenmomente 2. Grades



Baugröße		70	80	120	185
ly	[mm ⁴]	3,95x10 ⁵	8,44x10 ⁵	4,62x10 ⁶	2,34x10 ⁷
lz	[mm ⁴]	5,77x10 ⁵	1,16x10 ⁶	5,65x10 ⁶	2,74x10 ⁷

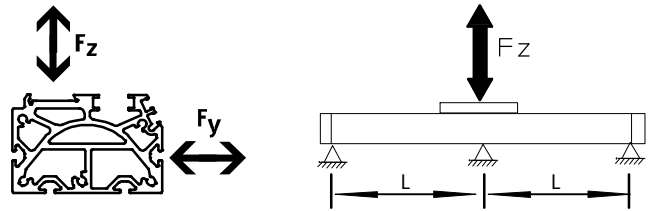
Führungsaachsen EGC-FA, ohne Antrieb

Datenblatt

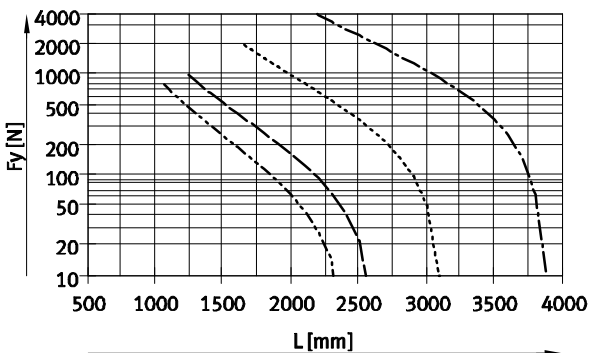
Maximal zulässiger Stützabstand L (ohne Profilbefestigung MUE/Mittenstütze EAHF) in Abhängigkeit der Kraft F

Um die Durchbiegung bei großen Hüben zu begrenzen, muss die Achse gegebenenfalls abgestützt werden.

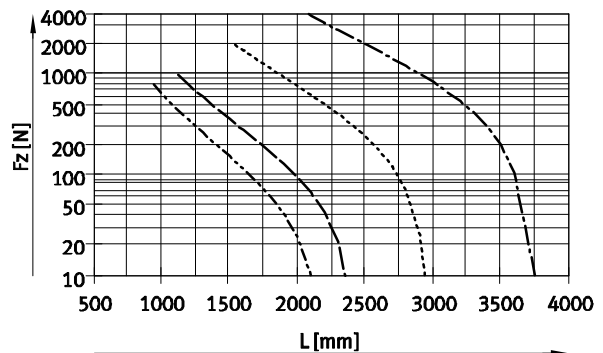
Die folgende Diagramme dienen zur Ermittlung des maximal zulässigen Stützabstandes L in Abhängigkeit der einwirkenden Kraft F. Die Durchbiegung beträgt $f = 0,5 \text{ mm}$.



Kraft Fy



Kraft Fz



- EGC-70
- EGC-80
- EGC-120
- EGC-185

Empfohlene Durchbiegungs-Grenzwerte

Um die Funktionsfähigkeit der Achsen nicht zu beeinträchtigen wird die Einhaltung der folgenden Durchbiegungsgrenzwerte empfohlen. Höhere Verformungen

können eine erhöhte Reibung, einen verstärkten Verschleiß und eine reduzierte Lebensdauer zur Folge haben.

Baugröße	Dyn. Durchbiegung (Last bewegt)	Stat. Durchbiegung (Last im Stillstand)
70 ... 185	0,05% der Länge der Achse, max. 0,5 mm	0,1% der Länge der Achse

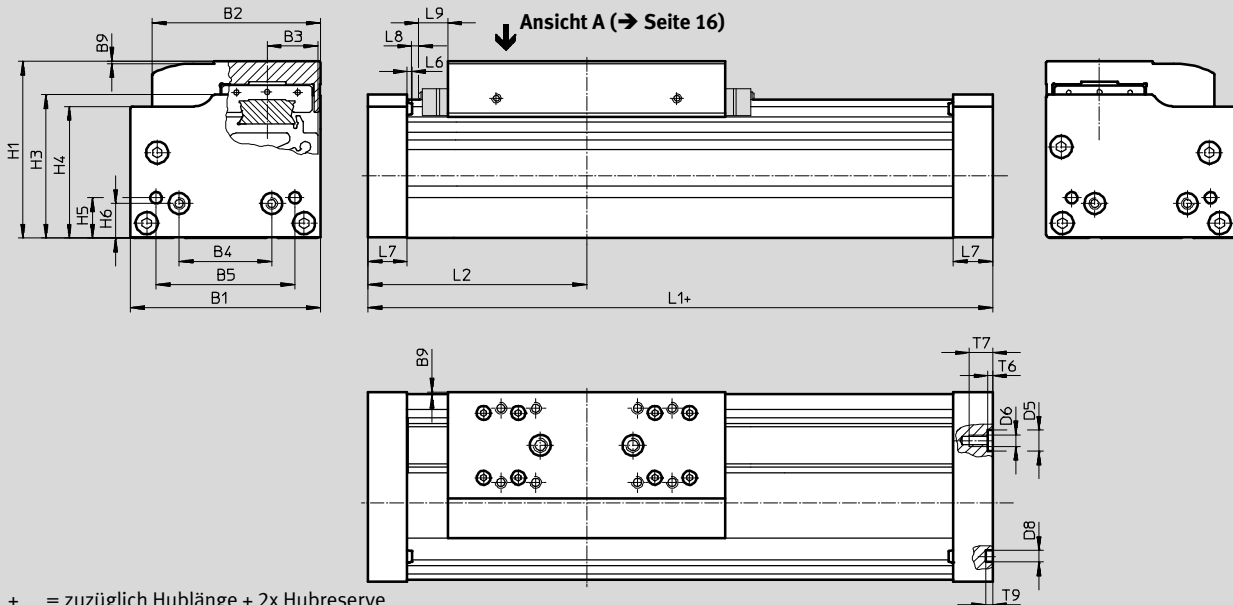
Führungsachsen EGC-FA, ohne Antrieb

Datenblatt

FESTO

Abmessungen

Download CAD-Daten → www.festo.com



- + = zuzüglich Hublänge + 2x Hubreserve
- L9 Bei GK Sicherheitsabstand pro Endlage,
bei GP Maß für Abstreifer → Seite 11,
bei GK-C/GV-C Maß für Adapter → Seite 18

Baugröße	B1	B2	B3	B4	B5	B9	D5 Ø H7
70	69	58,6	16,5	30	45	1	–
80	82	72,6	22	40	60	1	9
120	120	107	33	80	40	1	–
185	186	169	53	120	80	1	–

Baugröße	D6	D8 Ø H7	H1	H3	H4	H5	H6	L1
70	M5	5	64	50,5	47	13	13	163
80	M5	5	76,5	62	57	17,5	15	190
120	M8	9	111,5	89	82	22	22	306
185	M10	9	172,5	141	131,5	25	25	406

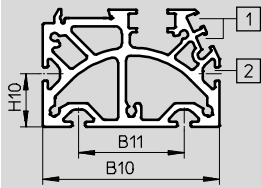
Baugröße	L2	L6	L7	L8	L9	T6	T7	T9
70	81,5	1,8	16	3	10,5	–	10	3,1
80	95	2	17	3	13	2,1	10,1	3,1
120	153	2	30	3	18	–	16	2,1
185	203	2	37	3	21	–	20	2,1

Führungachsen EGC-FA, ohne Antrieb

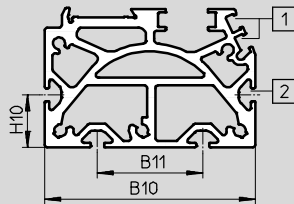
Datenblatt

Profil

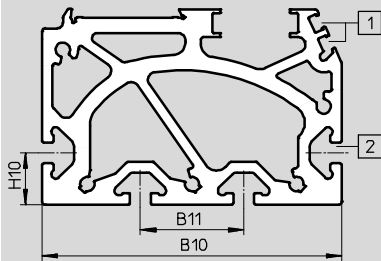
Baugröße 70



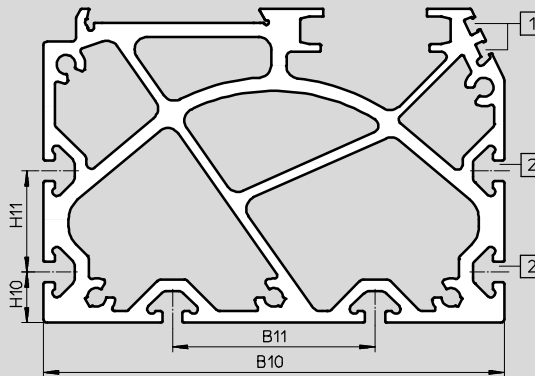
Baugröße 80



Baugröße 120



Baugröße 185



- 1 Sensornut für Näherungsschalter
- 2 Befestigungsnut für Nutzenstein

Baugröße	B10	B11	H10	H11
70	67	40	20	–
80	80	40	20	–
120	116	40	20	–
185	182	80	20	40

Hinweis

Anforderungen zur Ebenheit der Auflagefläche und von Anbauteilen sowie dem Einsatz im Rahmen von Parallellaufbauten

➔ www.festo.com/sp

Anwenderdokumentation

Führungsachsen EGC-FA, ohne Antrieb

Datenblatt

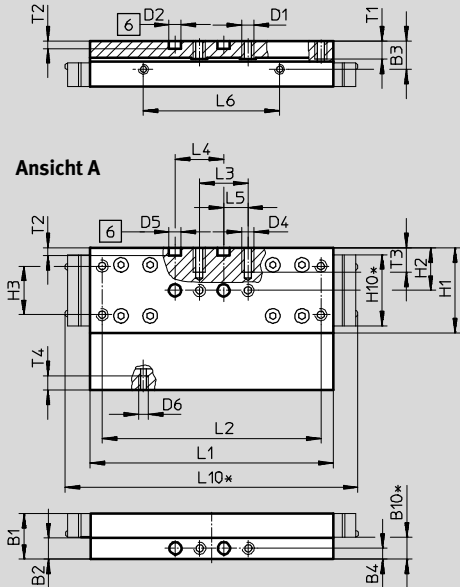
FESTO

Abmessungen

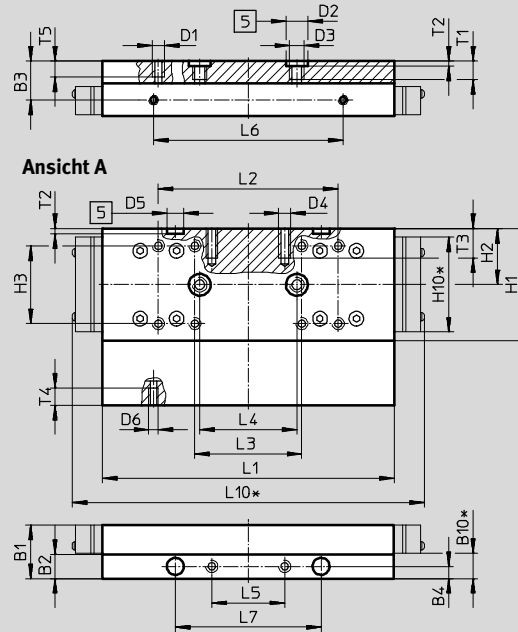
Download CAD-Daten → www.festo.com

GK – Standardschlitten / GP – Standardschlitten, geschützt

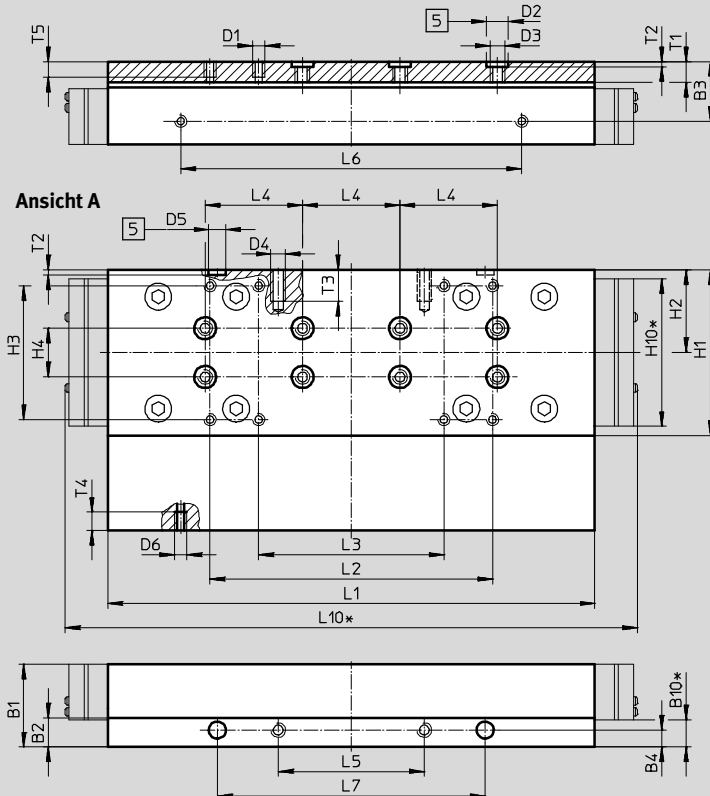
Baugröße 70



Baugröße 80



Baugröße 120



- 5 Bohrung für Zentrierhülse
- 6 Bohrung für Zentrierstift
- * geschützte Ausführung

Führungssachsen EGC-FA, ohne Antrieb

Datenblatt

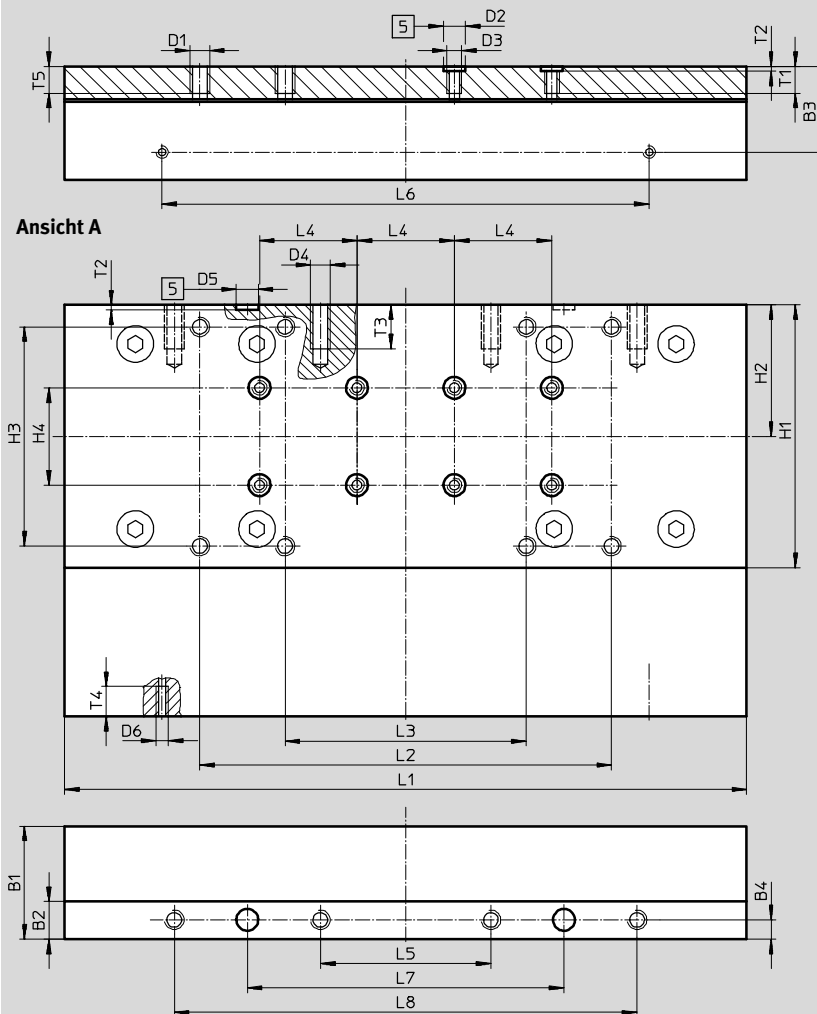
FESTO

Abmessungen

Download CAD-Daten → www.festo.com

GK – Standardschlitten

Baugröße 185



□ Bohrung für Zentrierhülse

Baugröße	B1	B2	B3	B4	B10*	D1	D2 ∅ H7	D3	D4	D5 ∅ H7	D6	H1	H2	H3	H4 ±0,03
70	18,7	8,7	11,7	4,5	9	M5	5	–	M5	5	M4	35	17,5	20 ±0,1	–
80	22	10	16	5	10,4	M5	9	M6	M5	7	M4	46	23	32 ±0,2	–
120	34	12	24,5	7	11,2	M5	9	M6	M6	7	M5	68	34	55 ±0,2	20
185	46,5	15,5	35,2	8	–	M8	9	M6	M8	9	M5	108	54	90 ±0,2	40

Baugröße	H10*	L1 ±0,1	L2	L3	L4 ±0,03	L5	L6 ±0,1	L7 ±0,05	L8 ±0,2	L10*	T1	T2 +0,1	T3	T4	T5
70	29,4	100	90 ±0,1	20 ±0,1	20	10 ±0,1	56	–	–	121	7,5	3,1	10	6	–
80	39	120	74 ±0,2	44 ±0,2	40	30 ±0,1	78	60	–	145	8,6	2,1	12	7	7,5
120	60,6	203,3	116 ±0,2	76 ±0,2	40	60 ±0,1	140	110	–	235	8,6	2,1	13	7,5	7,5
185	–	282,8	169 ±0,2	99 ±0,2	40	70 ±0,2	200	130	190	–	11	2,1	18	12,3	12

* geschützte Ausführung

Führungsachsen EGC-FA, ohne Antrieb

Datenblatt

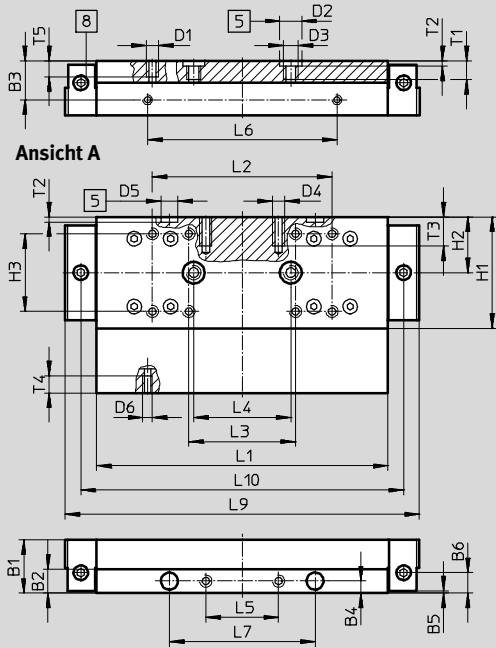
FESTO

Abmessungen

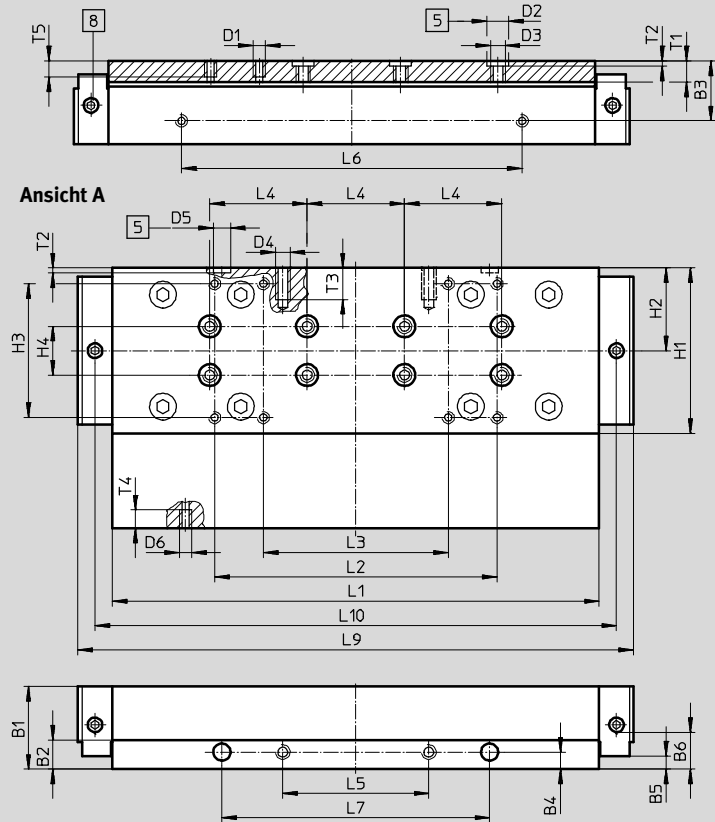
Download CAD-Daten → www.festo.com

GK-C – Standardschlitten mit Schmieradapter

Baugröße 80



Baugröße 120



- 5 Bohrung für Zentrierhülse
- 8 Schmierbohrung für Schmieradapter
Gewindeanschluss M6, 6 mm tief

Baugröße	B1	B2	B3	B4	B5	B6	D1	D2 ∅	D3	D4
					±0,1			H7		
80	22	10	16	5	1	8,5	M5	9	M6	M5
120	34	12	24,5	7	5,5	18,2	M5	9	M6	M6

Baugröße	D5 ∅	D6	H1	H2	H3	H4	L1	L2	L3	L4
	H7				±0,2	±0,03	±0,1	±0,2	±0,2	±0,03
80	7	M4	46	23	32	–	120	74	44	40
120	7	M5	68	34	55	20	203,3	116	76	40

Baugröße	L5	L6	L7	L9	L10	T1	T2	T3	T4	T5
	±0,1	±0,1	±0,05				+0,1			
80	30	78	60	146	133	8,6	2,1	12	7	7,5
120	60	140	110	226,9	214,3	8,6	2,1	13	7,5	7,5

Führungsachsen EGC-FA, ohne Antrieb

Datenblatt

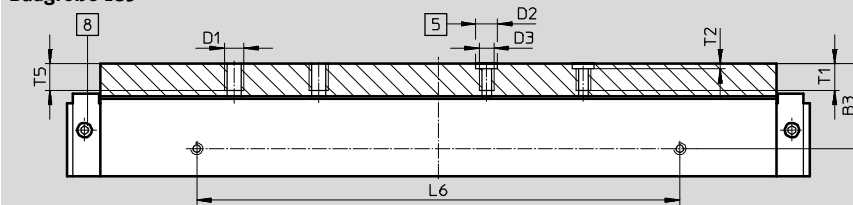
FESTO

Abmessungen

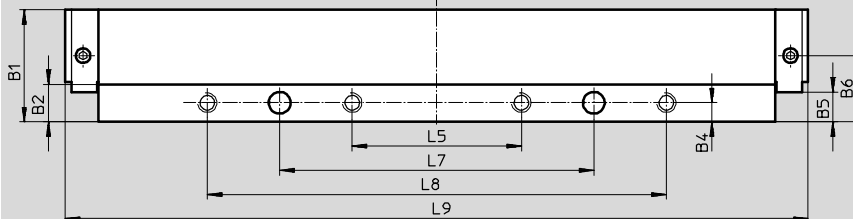
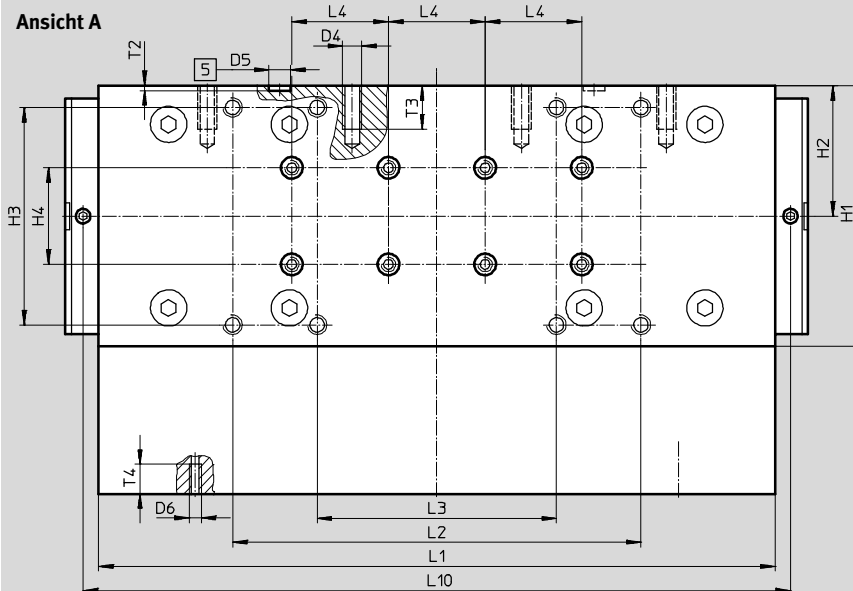
Download CAD-Daten → www.festo.com

GK-C – Standardschlitten mit Schmieradapter

Baugröße 185



Ansicht A



- 5 Bohrung für Zentrierhülse
- 8 Schmierbohrung für Schmieradapter
Gewindeanschluss M6, 6 mm tief

Baugröße	B1	B2	B3	B4	B5	B6	D1	D2 ∅	D3	D4
185	46,5	15,5	35,2	8	±0,1 12,5	27,5	M8	H7 9	M6	M8

Baugröße	D5 ∅	D6	H1	H2	H3	H4	L1	L2	L3	L4
185	H7 9	M5	108	54	±0,2 90	±0,03 40	±0,1 282,8	±0,2 169	±0,2 99	±0,03 40

Baugröße	L5	L6	L7	L8	L9	L10	T1	T2	T3	T4	T5
185	±0,2 70	±0,1 200	±0,05 130	±0,2 190	307,4	292,8	11	+0,1 2,1	18	12,3	12

Führungsachsen EGC-FA, ohne Antrieb

Datenblatt

FESTO

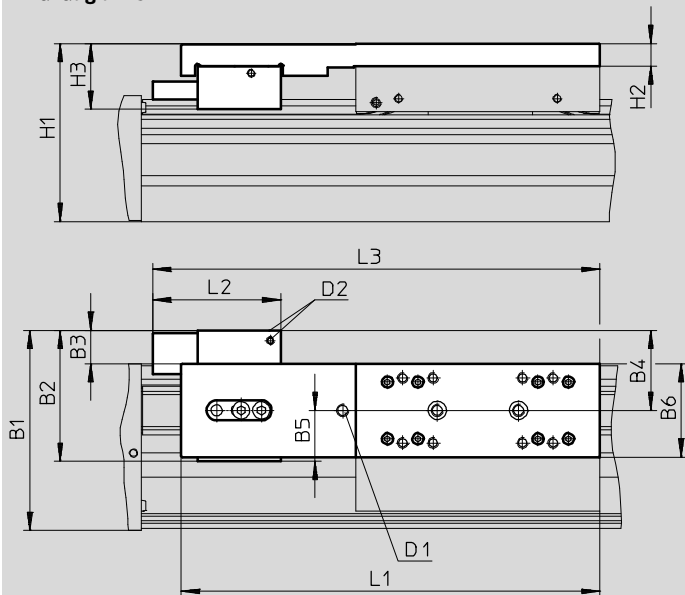
Abmessungen

Download CAD-Daten → www.festo.com

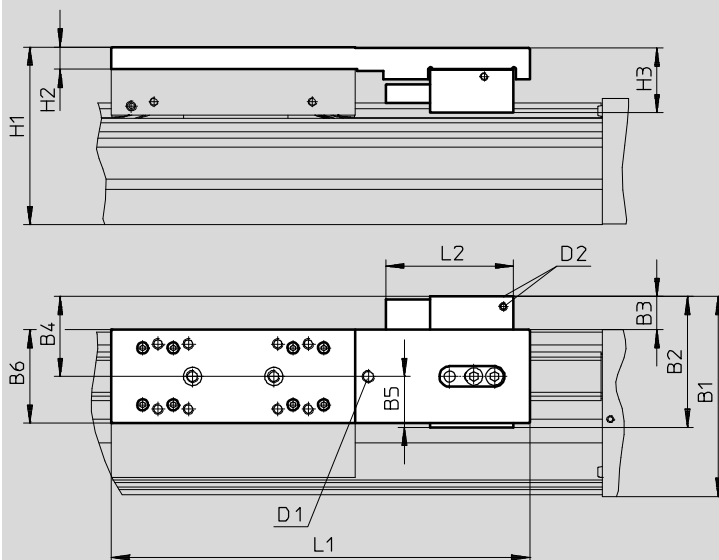
1HL/1HR/2H – mit Feststelleinheit

Baugröße 80

1-kanalig links



1-kanalig rechts



D2 Druckluftanschluss

Führungsachsen EGC-FA, ohne Antrieb

Datenblatt

FESTO

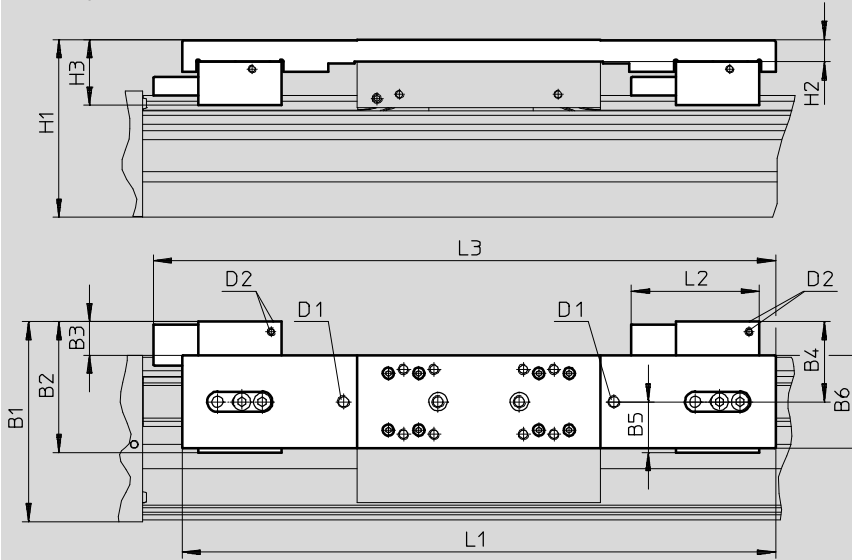
Abmessungen

Download CAD-Daten → www.festo.com

1HL/1HR/2H – mit Feststelleinheit

Baugröße 80

2-kanalig



D2 Druckluftanschluss

Typ	B1	B2	B3	B4	B5	B6	H1	H2	H3	D1	D2	L1	L2	L3
EGC-80-...-1HL-PN	98,4	64,4	17,4	39,4	25	46	87,5	11	32,4	M6	M5	206	63	220
EGC-80-...-1HR-PN														-
EGC-80-...-C-1HL-PN														220
EGC-80-...-C-1HR-PN														-
EGC-80-...-2H-PN												292		306
EGC-80-...-C-2H-PN														

Führungssachsen EGC-FA, ohne Antrieb

Datenblatt

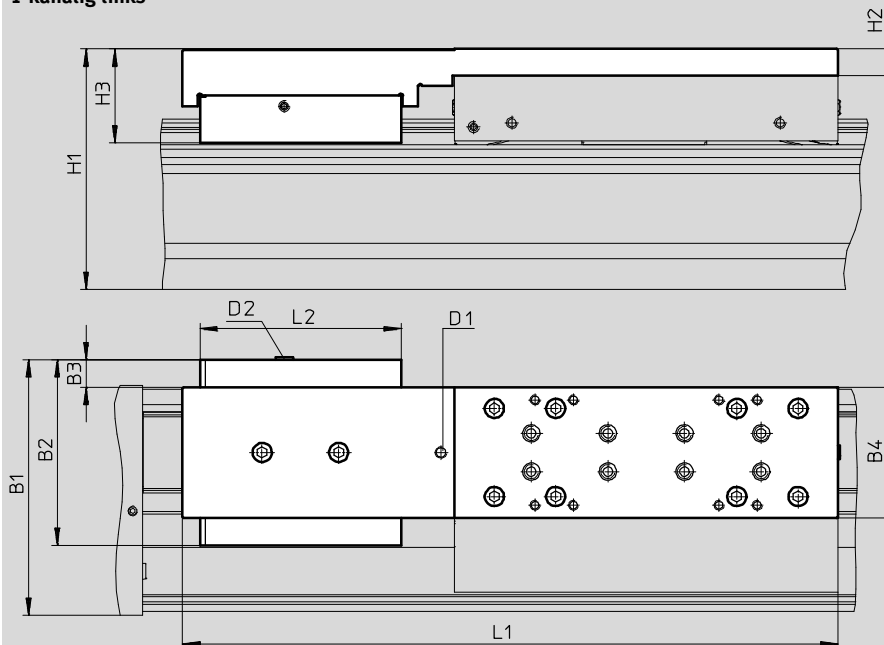
Abmessungen

Download CAD-Daten → www.festo.com

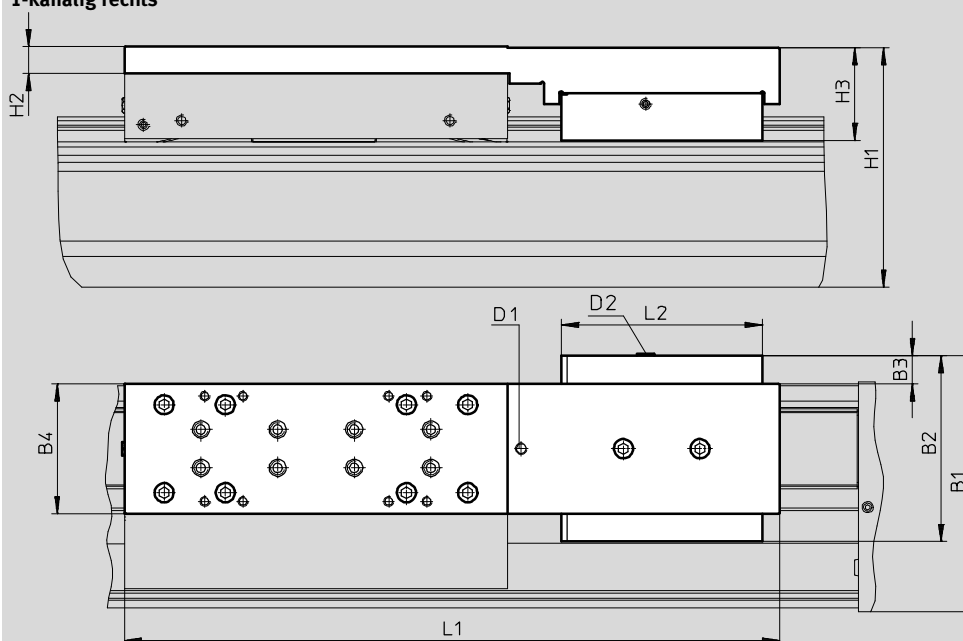
1HL/1HR/2H – mit Feststelleinheit

Baugröße 120/185

1-kanalig links



1-kanalig rechts



D2 Druckluftanschluss

Führungsachsen EGC-FA, ohne Antrieb

Datenblatt

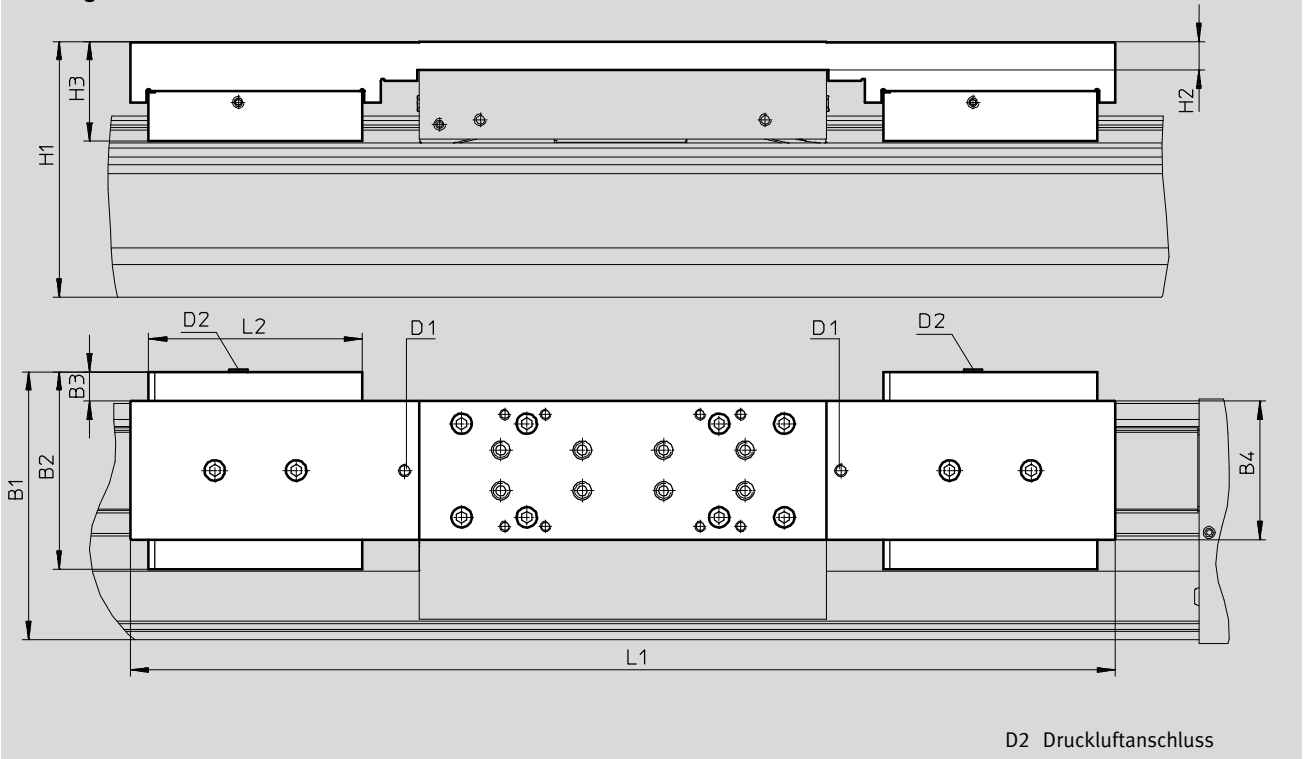
Abmessungen

Download CAD-Daten → www.festo.com

1HL/1HR/2H – mit Feststelleinheit

Baugröße 120/185

2-kanalig



Typ	B1	B2	B3	B4	H1	H2	H3	D1	D2	L1	L2
Baugröße 120											
EGC-120-...-1HL-PN	133,5	97	15,5	68	125,5	14	48,9	M6	M5	342	105
EGC-120-...-1HR-PN											
EGC-120-...-C-1HL-PN											
EGC-120-...-C-1HR-PN											
EGC-120-...-2H-PN											
EGC-120-...-C-2H-PN										484	
Baugröße 185											
EGC-185-...-1HL-PN	196,5	131	12,5	108	189,5	17	64,1	M6	M5	432	109
EGC-185-...-1HR-PN											
EGC-185-...-C-1HL-PN											
EGC-185-...-C-1HR-PN											
EGC-185-...-2H-PN											
EGC-185-...-C-2H-PN										584	

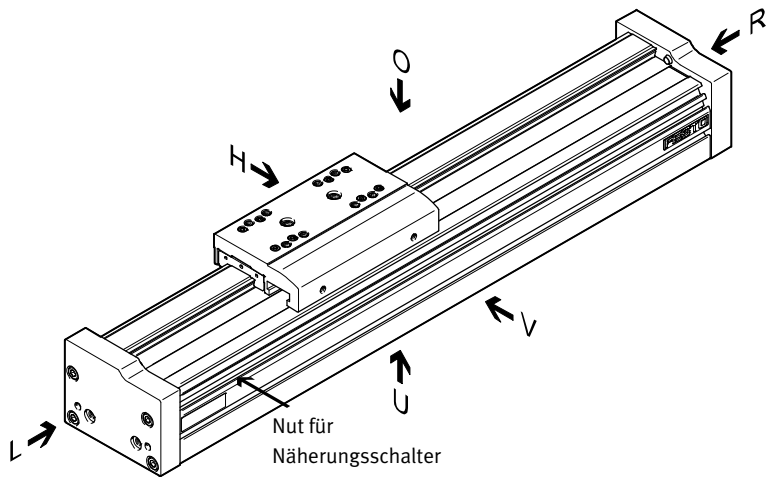
Führungsachsen EGC-FA, ohne Antrieb

Bestellangaben – Produktbaukasten

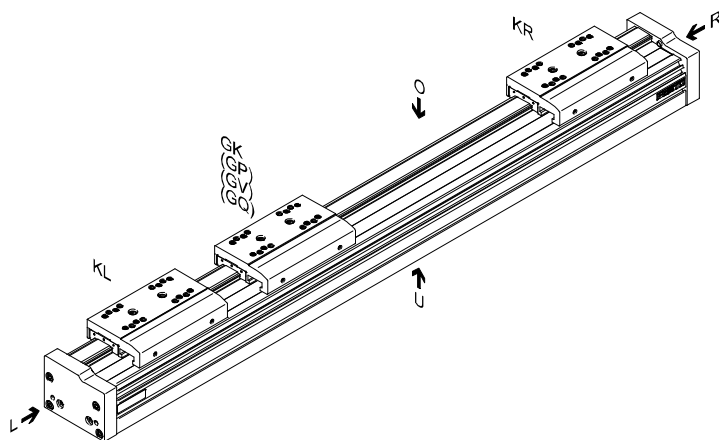
FESTO

Bestellcode

Mindestangaben



- O oben
- U unten
- R rechts
- L links
- V vorne
- H hinten

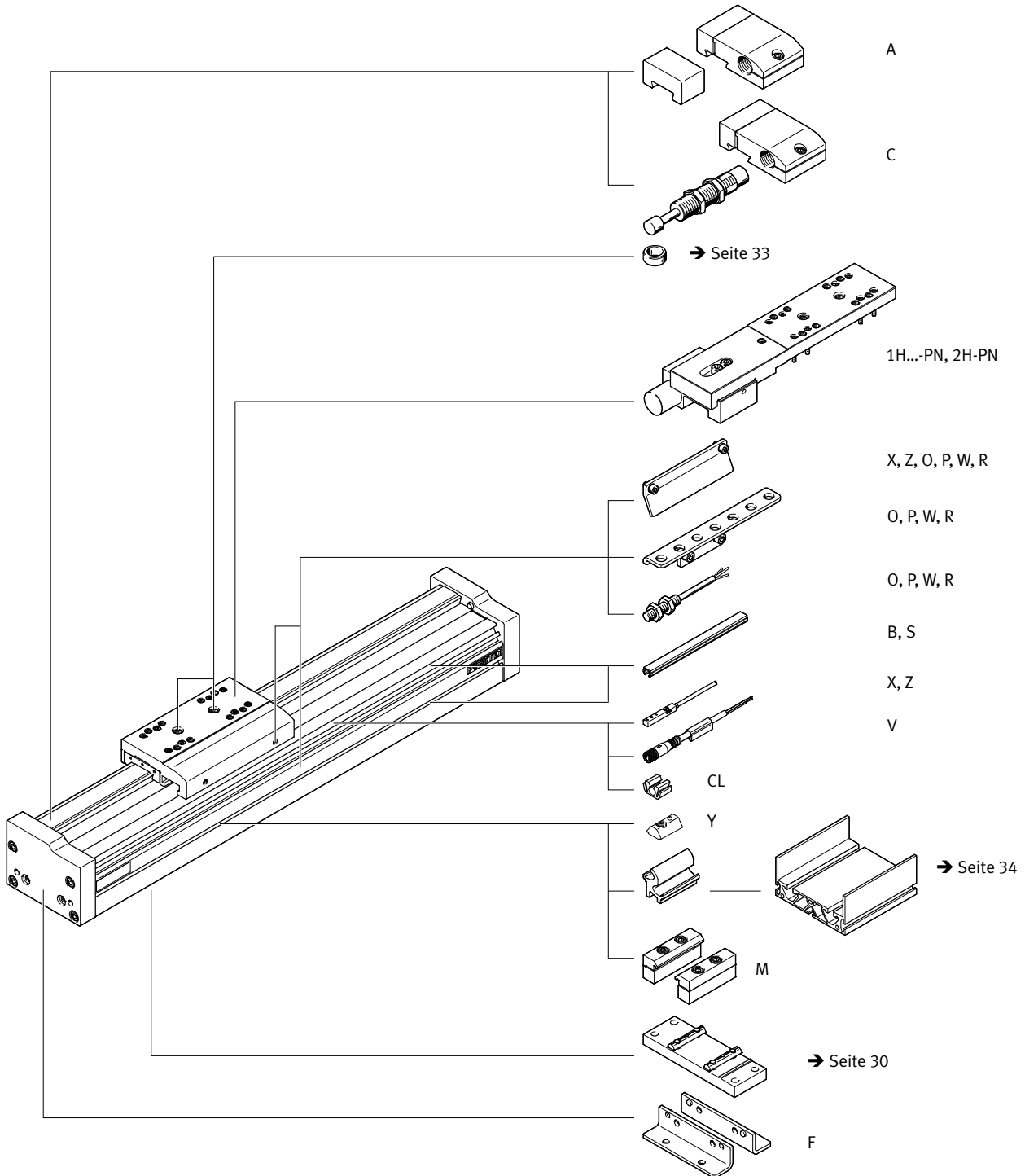


Führungssachsen EGC-FA, ohne Antrieb

Bestellangaben – Produktbaukasten

Bestellcode

Zubehör



Führungssachsen EGC-FA, ohne Antrieb

Bestellangaben – Produktbaukasten



Bestelltabelle							
Baugröße	70	80	120	185	Bedin- gungen	Code	Eintrag Code
M Baukasten-Nr.	558864	558865	558866	558868			
Bauart	Führungssachse					EGC	EGC
Baugröße	70	80	120	185		-...	-...
Hub [mm]	50 ... 5000	50 ... 8500	50 ... 8500	50 ... 8500	¹	-...	-...
Führung	Führungssachse					-FA	-FA
Hubreserve [mm]	0 ... 999 (0 = keine Hubreserve)				¹	-...H	
Schlitten	Schlitten Standard					-GK	
	Schlitten Standard, geschützt				-	-GP	
O Zusatzschlitten	1 ... 2				²	-...K	
Schmierfunktion	Standard						
	-	Schmieradapter				-C	
Feststelleinheit	-	1-kanalig links			³	-1HL	
	-	1-kanalig rechts			³	-1HR	
	-	2-kanalig			³	-2H	
Betätigungsart	-	pneumatisch				-PN	

- ¹ -... Die Summe aus Hublänge und 2x Hubreserve darf die maximale Hublänge nicht überschreiten
- ² ... K Wenn der Schlitten als geschützte Variante (GP) gewählt wurde, wird auch der Zusatzschlitten geschützt
Wenn der Schlitten mit Schmieradapter (GK-C) gewählt wurde, wird der Zusatzschlitten (KL, KR) auch mit Schmieradapter geliefert
Arbeitshubreduzierung in Verbindung mit Zusatzschlitten (K) → Seite 11
- ³ **1HL, 1HR, 2H** Nicht mit Zusatzschlitten K
Nur mit PN
Arbeitshubreduzierung in Verbindung mit Feststelleinheit (1HL, 1HR, 2H) → Seite 12

- M** Mindestangaben
- O** Optionen

Bestellcode

EGC - - - **FA** - - - - - - - - -

Führungssachsen EGC-FA, ohne Antrieb

Bestellangaben – Produktbaukasten



Bestelltabelle		70	80	120	185	Bedin- gungen	Code	Eintrag Code
↓	Zubehör	Zubehör lose beigelegt					ZUB-	ZUB-
○	Fußbefestigung	1					F	
	Profilbefestigung	1 ... 50					...M	
	Abdeckung	Befestigungsnut		1 ... 50 (1 = 2 Stück 500 mm lang)			...B	
		Sensornut		1 ... 50 (1 = 2 Stück 500 mm lang)			...S	
	Nutenstein für Befestigungsnut		1 ... 99			...Y		
	Näherungsschalter (SIES) induktiv, Nut 8, PNP, incl. Schaltfahne	Schließer, Kabel 7,5 m		1 ... 6			...X	
		Öffner, Kabel 7,5 m		1 ... 6			...Z	
	Notpuffer mit Halter		1 ... 2			4 ...A		
	Stoßdämpfer mit Halter		1 ... 2			5 ...C		
	Näherungsschalter (SIEN) induktiv, M 8, PNP, incl. Schaltfahne	Schließer, Kabel 2,5 m		1 ... 99			...O	
		Öffner, Kabel 2,5 m		1 ... 99			...P	
	mit Sensorhalter	Schließer, Stecker M8		1 ... 99			...W	
		Öffner, Stecker M8		1 ... 99			...R	
	Steckdosenleitung 2,5 m, M8, 3-adrig		1 ... 99			...V		
	Kabelclip		10, 20, 30, 40, 50, 60, 70, 80, 90			...CL		
	Bedienungsanleitung		Ausdrücklicher Verzicht auf die Bedienungsanleitung, weil bereits vorhanden (Bedienungsanleitung im PDF-Format kostenfrei im Internet unter www.festo.com)			-DN		

- 4 ... **A** Notpuffer mit Halter A nicht kombinierbar mit Schlitten GP, GK-C, Stoßdämpfer mit Halter C und Feststelleinheit 1H...-PN, 2H-PN
- 5 ... **C** Stoßdämpfer mit Halter C nicht kombinierbar mit Schlitten GP, GK-C, Notpuffer mit Halter A und Feststelleinheit 1H...-PN, 2H-PN

Hinweis

Bei Code X, Z ist eine Schaltfahne im Lieferumfang enthalten.

Bei Code O, P, W, R ist eine Schaltfahne und max. zwei Sensorhalter im Lieferumfang enthalten.

- M Mindestangaben
- O Optionen

Übertrag Bestellcode

ZUB - -

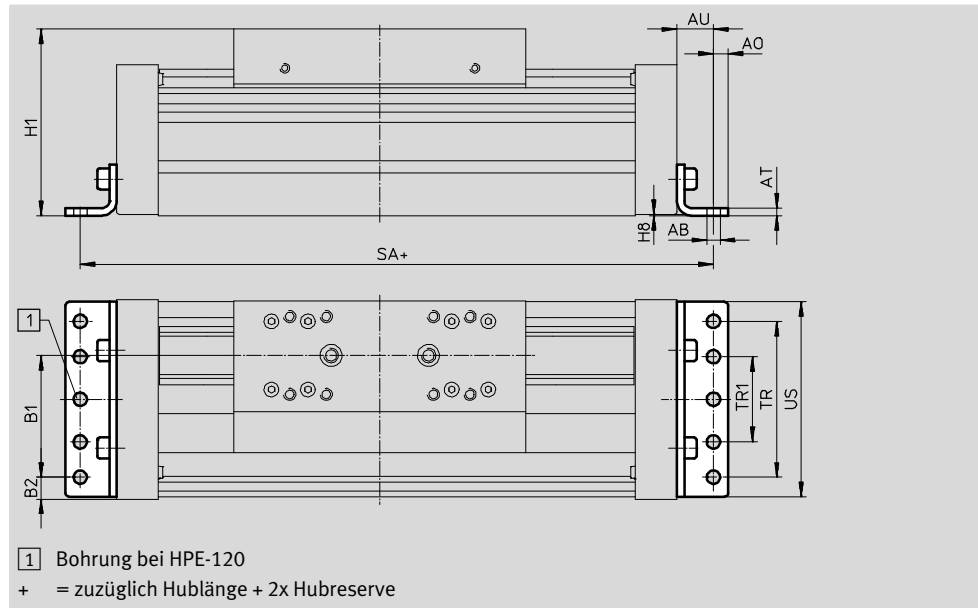
Führungssachsen EGC-FA, ohne Antrieb

Zubehör

FESTO

Fußbefestigung HPE
(Bestellcode F)

Werkstoff:
Stahl, verzinkt
RoHS-konform



Abmessungen und Bestellangaben								
für Baugröße	AB Ø	A0	AT	AU	B1	B2	H1	H8
70	5,5	6	3	13	37	14,5	64	0,5
80	5,5	6	3	15	38	21	76,5	0,5
120	9	8	6	22	65	20	111,5	0,6
185	9	12	8	25	118	13	172,5	0,5

für Baugröße	SA	TR	TR1	US	Gewicht [g]	Teile-Nr.	Typ
70	189	40	–	67	115	558321	HPE-70
80	220	40	–	80	150	558322	HPE-80
120	350	80	–	116	578	558323	HPE-120
185	456	160	80	182	1438	558325	HPE-185

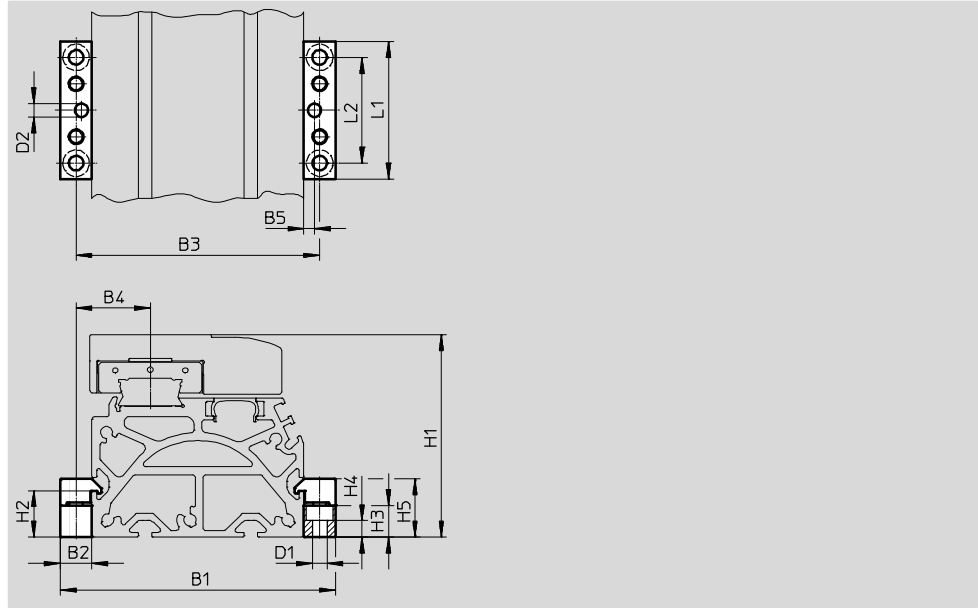
Führungsachsen EGC-FA, ohne Antrieb

Zubehör

FESTO

Profilbefestigung MUE
(Bestellcode M)

Werkstoff:
Aluminium, eloxiert
RoHS-konform



Abmessungen und Bestellangaben									
für Baugröße	B1	B2	B3	B4	B5	D1 ∅	D2 ∅ H7	H1	H2
70	91	12	79	22,5	4	5,5	5	64	17,5
80	104	12	92	28	4	5,5	5	76,5	17,5
120	154	19	135	42,5	4	9	5	111,5	16
185	220	19	201	62,5	4	9	5	172,5	16

für Baugröße	H3	H4	H5	L1	L2	Gewicht [g]	Teile-Nr.	Typ
70	12	6,2	22	52	40	80	558043	MUE-70/80
80	12	6,2	22	52	40	80	558043	MUE-70/80
120	14	5,5	29,5	90	40	290	558044	MUE-120/185
185	14	5,5	29,5	90	40	290	558044	MUE-120/185

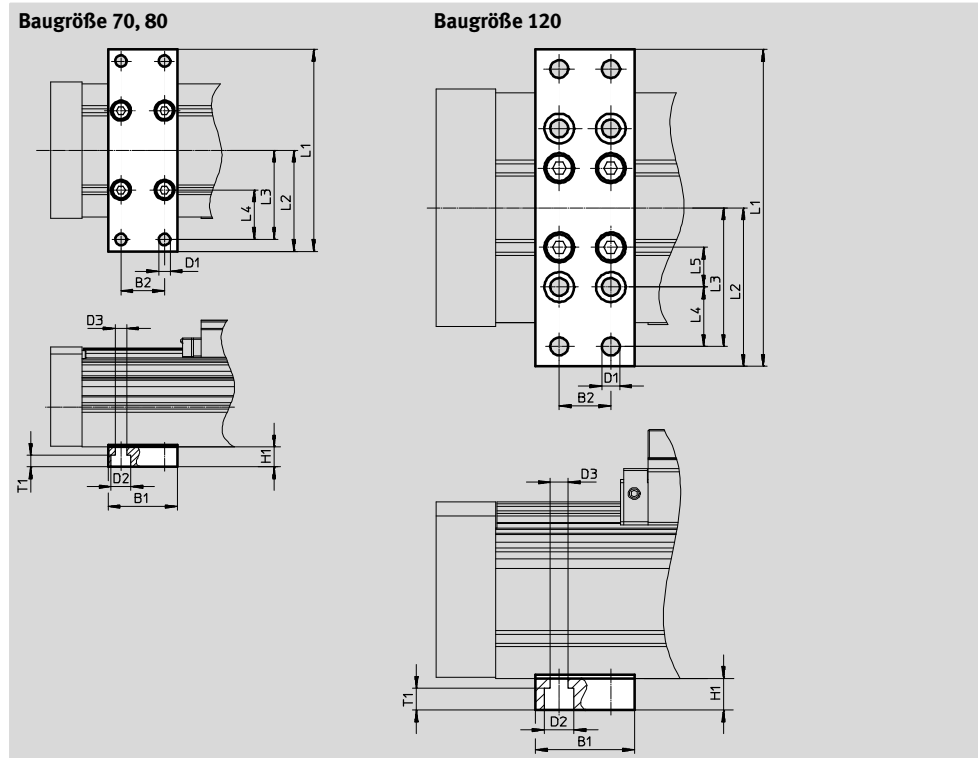
Führungsachsen EGC-FA, ohne Antrieb

Zubehör

FESTO

Mittenstütze EAHF

Werkstoff:
Aluminium, eloxiert
RoHS-konform



Abmessungen und Bestellangaben							
für Baugröße	B1	B2	D1 Ø	D2 Ø	D3 Ø	H1	L1
70	35	22	5,8	10	5,8	10	102
80							112
120	50	26	9	15	9	16	160

für Baugröße	L2	L3	L4	L5	T1	Gewicht [g]	Teile-Nr.	Typ
70	51	45	25	-	5,7	113	2349256	EAHF-L5-70-P
80	56	50	30			123	3535188	EAHF-L5-80-P
120	80	70	30	20	11	384	2410274	EAHF-L5-120-P

Führungachsen EGC-FA, ohne Antrieb

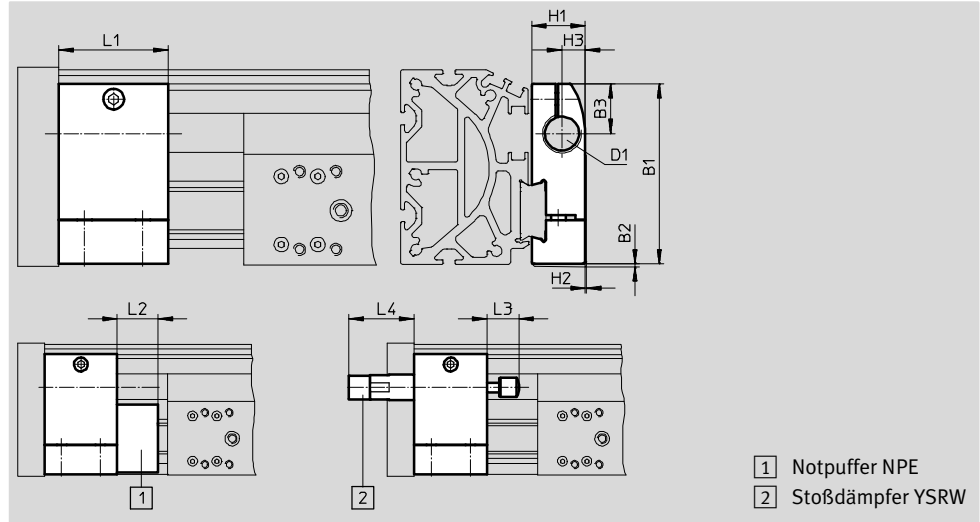
Zubehör

Stoßdämpferhalter KYE

Notpuffer NPE → Seite 33
 Stoßdämpfer YSRW → Seite 33
 (Bestellcode A oder C)

Werkstoff:
 Aluminium, eloxiert
 RoHS-konform

Nicht in Verbindung mit der
 Variante GP bzw. GK-C und
 1H...-PN, 2H-PN einsetzbar.



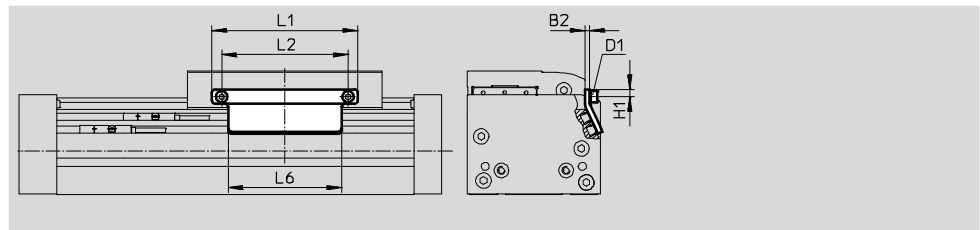
- 1 Notpuffer NPE
- 2 Stoßdämpfer YSRW

Abmessungen und Bestellangaben														
für Baugröße	B1	B2	B3	D1	H1	H2	H3	L1	L2	L3	L4	Gewicht [g]	Teile-Nr.	Typ
70	57,5	1	16,5	M12X1	18,2	0,5	7,5	30	15	14	32	75	557584	KYE-70
80	74,2	1	20,5	M16X1	22	0,5	9,5	45	25	20	41	170	557585	KYE-80
120	108,5	1	26	M22X1,5	31	1	14	60	40	26	48,5	680	557586	KYE-120
185	168	1	37	M26X1,5	42	4	18	75	60	34	58,5	1075	557587	KYE-185

Schaltfahne SF-EGC-1

zur Abfrage mit Näherungsschalter SIES-8M
 (Bestellcode X oder Z)

Werkstoff:
 Stahl, verzinkt
 RoHS-konform



Abmessungen und Bestellangaben									
für Baugröße	B2	D1	H1	L1	L2	L6	Gewicht [g]	Teile-Nr.	Typ
70	3	M4	4,65	70	56	50	50	558047	SF-EGC-1-70
80	3	M4	4,65	90	78	70	63	558048	SF-EGC-1-80
120	3	M5	8	170	140	170	147	558049	SF-EGC-1-120
185	3	M5	10	230	200	230	246	558051	SF-EGC-1-185

Führungachsen EGC-FA, ohne Antrieb

Zubehör



Schaltfahne SF-EGC-2

zur Abfrage mit Näherungsschalter SIEN-M8B (Bestellcode O, P, W oder R) oder SIES-8M (Bestellcode X oder Z)

Werkstoff:

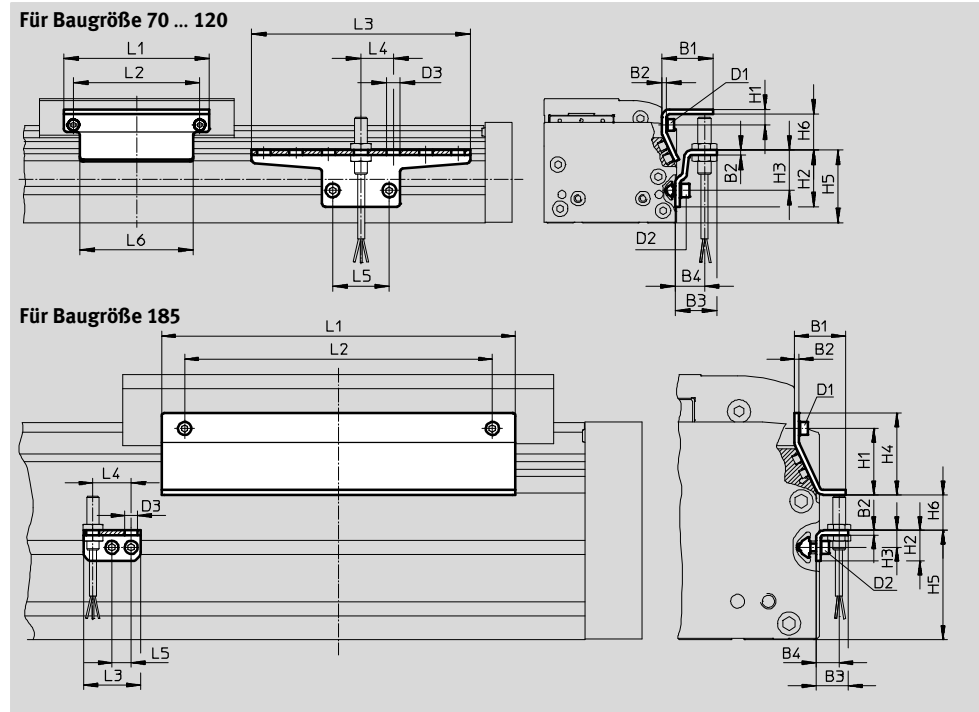
Stahl, verzinkt
RoHS-konform

Sensorhalter HWS-EGC

für Näherungsschalter SIEN-M8B (Bestellcode O, P, W oder R)

Werkstoff:

Stahl, verzinkt
RoHS-konform



Abmessungen und Bestellangaben									
für Baugröße	B1	B2	B3	B4	D1	D2	D3	H1	H2
70	31,5	3	25,5	18	M4	M5	8,4	9,5	35
80	31,5	3	25,5	18	M4	M5	8,4	9,5	35
120	32	3	25,5	18	M5	M5	8,4	13,2	65
185	33	3	25,5	15	M5	M5	8,4	43	20

für Baugröße	H3	H4	H5	H6 max.	L1	L2	L3	L4	L5	L6
70	25	–	45	13,5	70	56	135	20	35	50
80	25	–	45	23,5	90	78	135	20	35	70
120	55	–	75	24	170	140	215	20	35	170
185	11	53	71	25,5	230	200	37	25	12,5	230

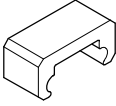
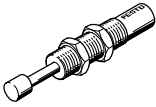


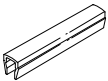
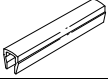

für Baugröße	Gewicht [g]	Teile-Nr.	Typ
Schaltfahne			
70	100	558052	SF-EGC-2-70
80	130	558053	SF-EGC-2-80
120	277	558054	SF-EGC-2-120
185	390	558056	SF-EGC-2-185

für Baugröße	Gewicht [g]	Teile-Nr.	Typ
Sensorhalter			
70	110	558057	HWS-EGC-M5
80	110	558057	HWS-EGC-M5
120	217	570365	HWS-EGC-M8-B
185	58	560517	HWS-EGC-M8:KURZ

Führungssachsen EGC-FA, ohne Antrieb

Zubehör

FESTO

Bestellangaben						
	für Baugröße	Beschreibung	Bestellcode	Teile-Nr.	Typ	PE ¹⁾
Notpuffer NPE						
	70	Einsatz in Verbindung mit Stoßdämpferhalter KYE	A	562581	NPE-70	1
	80			562582	NPE-80	
	120			562583	NPE-120	
	185			562584	NPE-185	
Stoßdämpfer YSRW Datenblätter → Internet: ysrw						
	70	Einsatz in Verbindung mit Stoßdämpferhalter KYE	C	191194	YSRW-8-14	1
	80			191196	YSRW-12-20	
	120			191197	YSRW-16-26	
	185			191198	YSRW-20-34	
Nutenstein NST						
	70, 80	für Befestigungsnut	Y	150914	NST-5-M5	1
				8047843	NST-5-M5-10	10
				8047878	NST-5-M5-50	50
	120, 185	für Befestigungsnut	Y	150915	NST-8-M6	1
				8047868	NST-8-M6-10	10
8047869	NST-8-M6-50	50				
Zentrierstift/-hülse ZBS/ZBH						
	70	für Schlitten	-	150928	ZBS-5	10
	80, 120, 185			150927	ZBH-9	
Nutabdeckung ABP						
	70, 80	für Befestigungsnut je 0,5 m	B	151681	ABP-5	2
	120, 185			151682	ABP-8	
Nutabdeckung ABP-S						
	70 ... 185	für Sensornut je 0,5 m	S	563360	ABP-5-S1	2
Clip SMBK						
	70 ... 185	für Sensornut, zur Befestigung der Näherungsschalterkabel	CL	534254	SMBK-8	10

1) Packungseinheit in Stück

Führungsachsen EGC-FA, ohne Antrieb

Zubehör

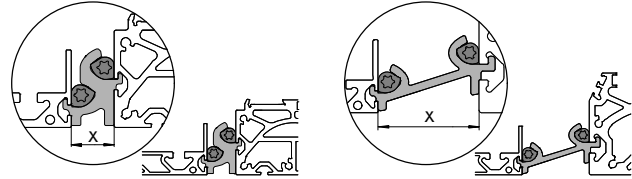
FESTO

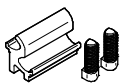
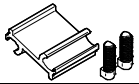
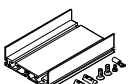
Befestigungsmöglichkeiten zwischen Achse und Auflageprofil

Je nach Adapterbausatz beträgt der Abstand zwischen Achse und Auflageprofil:
x = 20 mm oder 50 mm

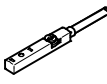
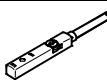
Das Auflageprofil muss mit mindestens 2 Adapterbausätzen befestigt werden. Bei längeren Hüben muss alle 500 mm ein Adapterbausatz eingesetzt werden.

Beispiel:



Bestellangaben					
	für Baugröße	Beschreibung	Teile-Nr.	Typ	PE ¹⁾
Adapterbausatz DHAM					
	80	<ul style="list-style-type: none"> zur Befestigung des Auflageprofils an der Achse Abstand zwischen Achse und Profil beträgt 20 mm 	562241	DHAM-ME-N1-CL	1
	120		562242	DHAM-ME-N2-CL	
	70, 80	<ul style="list-style-type: none"> zur Befestigung des Auflageprofils an der Achse Abstand zwischen Achse und Profil beträgt 50 mm 	574560	DHAM-ME-N1-50-CL	
	120		574561	DHAM-ME-N2-50-CL	
Auflageprofil HMIA					
	70 ... 120	<ul style="list-style-type: none"> zur Führung einer Energiekette 	539379	HMIA-E07-	1





1) Packungseinheit in Stück



Bestellangaben – Näherungsschalter für T-Nut, induktiv						Datenblätter → Internet: sies	
	Befestigungsart	Elektrischer Anschluss	Schalt- ausgang	Kabellänge [m]	Bestellcode.	Teile-Nr.	Typ
Schließer							
	von oben in Nut einsetzbar, bündig mit Zylinderprofil	Kabel, 3-adrig	PNP	7,5	X	551386	SIES-8M-PS-24V-K-7,5-OE
		Stecker M8x1, 3-polig		0,3	–	551387	SIES-8M-PS-24V-K-0,3-M8D
		Kabel, 3-adrig	NPN	7,5	–	551396	SIES-8M-NS-24V-K-7,5-OE
		Stecker M8x1, 3-polig		0,3	–	551397	SIES-8M-NS-24V-K-0,3-M8D
Öffner							
	von oben in Nut einsetzbar, bündig mit Zylinderprofil	Kabel, 3-adrig	PNP	7,5	Z	551391	SIES-8M-PO-24V-K-7,5-OE
		Stecker M8x1, 3-polig		0,3	–	551392	SIES-8M-PO-24V-K-0,3-M8D
		Kabel, 3-adrig	NPN	7,5	–	551401	SIES-8M-NO-24V-K-7,5-OE
		Stecker M8x1, 3-polig		0,3	–	551402	SIES-8M-NO-24V-K-0,3-M8D

Führungachsen EGC-FA, ohne Antrieb

Zubehör

FESTO

Bestellangaben – Näherungsschalter M8 (runde Bauform), induktiv						Datenblätter → Internet: sien	
	Elektrischer Anschluss	LED	Schalt- ausgang	Kabellänge [m]	Bestellcode	Teile-Nr.	Typ
Schließer							
	Kabel, 3-adrig	■	PNP	2,5	O	150386	SIEN-M8B-PS-K-L
	Stecker M8x1, 3-polig	■	PNP	–	W	150387	SIEN-M8B-PS-S-L
Öffner							
	Kabel, 3-adrig	■	PNP	2,5	P	150390	SIEN-M8B-PO-K-L
	Stecker M8x1, 3-polig	■	PNP	–	R	150391	SIEN-M8B-PO-S-L

Bestellangaben – Verbindungsleitungen				Datenblätter → Internet: nebu	
	Elektrischer Anschluss links	Elektrischer Anschluss rechts	Kabellänge [m]	Teile-Nr.	Typ
	Dose gerade, M8x1, 3-polig	Kabel, offenes Ende, 3-adrig	2,5	159420	SIM-M8-3GD-2,5-PU
			2,5	541333	NEBU-M8G3-K-2.5-LE3
			5	541334	NEBU-M8G3-K-5-LE3
	Dose gewinkelt, M8x1, 3-polig	Kabel, offenes Ende, 3-adrig	2,5	541338	NEBU-M8W3-K-2.5-LE3
			5	541341	NEBU-M8W3-K-5-LE3