

# Schwenkantriebe DRVS

**FESTO**



Festo Kernprogramm  
Deckt 80% ihrer Automatisierungsaufgaben ab

Weltweit:

Immer lagerhaltig

Stark:

Festo Qualität zum attraktiven Preis

Einfach:

Erleichterte Beschaffung und Lagerhaltung



In der Regel versandbereit in 24 h ab Werk  
Weltweit in 13 Service Centern auf Lager  
Mehr als 2200 Produkte



In der Regel versandbereit in 5 Tagen ab Werk  
Weltweit in 4 Service Centern für Sie montiert  
Bis zu  $6 \times 10^{12}$  Varianten pro Produktfamilie

Schauen Sie  
nach dem  
Stern!

# Schwenkantriebe DRVS

Merkmale

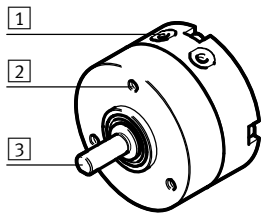
## Merkmale auf einen Blick

- Doppeltwirkender Schwenkantrieb mit Schwenkflügel
- Leichter im Vergleich zu anderen Schwenkantrieben
- Modernes und kompaktes Design
- Fester Schwenkwinkel
- Einstellbarer Schwenkwinkel mit Hilfe von Zubehör
- Gehäuse schützt vor Schwallwasser und Staub
- Kein metallischer Festanschlag

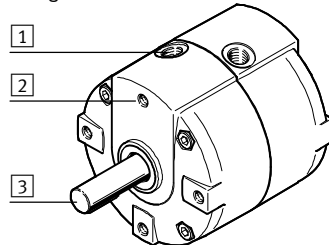
## Technik im Detail

### Schwenkantrieb DRVS

Baugröße 6, 8



Baugröße 12 ... 40



- 1 Pneumatischer Anschluss
- 2 Befestigungsgewinde
- 3 Abtriebswelle:  
Baugröße 6 ... 16: mit Ablachung  
Baugröße 25 ... 40: mit Passfeder

### Positionssensor SRBS

Der Positionssensor dient zur Abfrage der Endlagen.

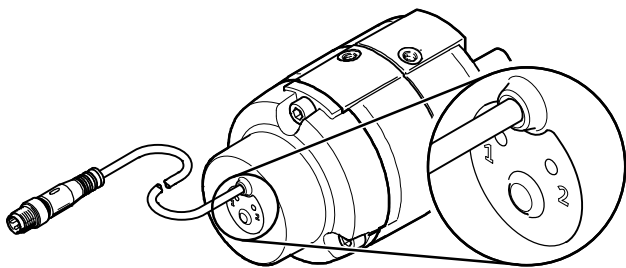
Die Abfrage erfolgt magnetisch und kontaktlos. Ausgegeben werden 2 Schaltpunkte.

#### Merkmale:

- Schnelle Montage
- Einfache und sichere Bedienung über eine Taste
- Durch Teachen per Tastendruck werden die Endlagen des Schwenkwinkels erfasst
- Nur eine Anschlussleitung nötig
- Hohe Lebensdauer durch robuste und kontaktlose Positionserfassung

#### Technische Daten:

- Erfassungsbereich: 0 ... 270°
- Wiederholgenauigkeit:  $\leq 1^\circ$
- 2 Schaltausgänge (24 V)
- Schaltausgang: PNP oder NPN programmierbar
- Schaltelementfunktion: Schließer oder Öffner programmierbar



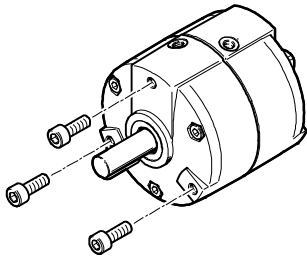
# Schwenkantriebe DRVS

Typenschlüssel

## Befestigungsmöglichkeiten

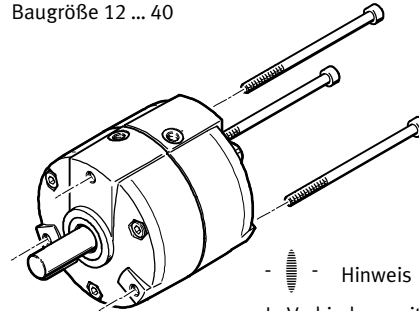
mit Innengewinde


Baugröße 6 ... 40



mit Durchgangsbohrung

Baugröße 12 ... 40

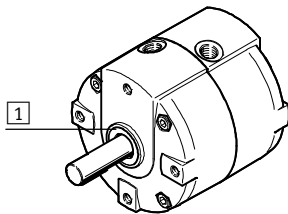


 Hinweis

In Verbindung mit Zubehör ist diese Befestigungsart nicht zulässig.

## Zentrierung über Zentrierbund

Baugröße 6 ... 40



**1** Zentrierbund

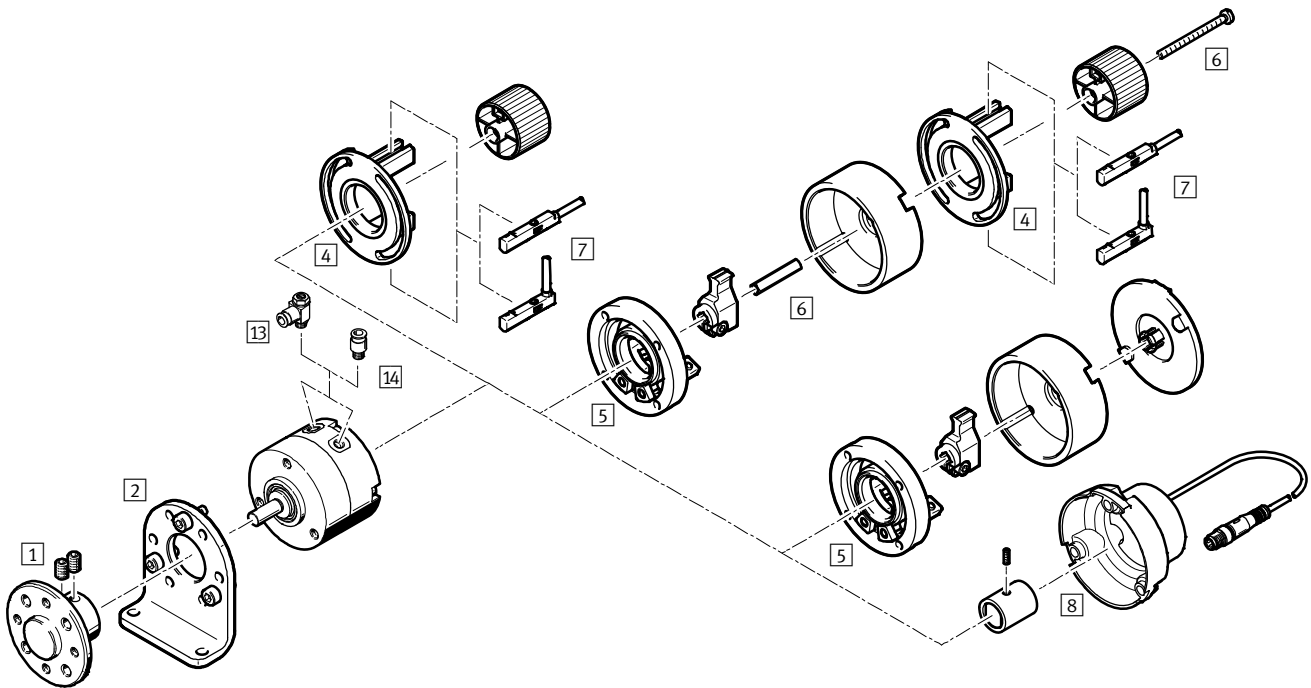
## Typenschlüssel

	DRVS	-	12	-	180	-	P	-	
<b>Typ</b>									
Doppeltwirkend									
DRVS	Schwenkantrieb								
<b>Baugröße [mm]</b>									
<b>Schwenkwinkel [°]</b>									
<b>Dämpfung</b>									
P	elastische Dämpfung beidseitig								
<b>Zulassung EU</b>									
EX4	II 2GD								

# Schwenkantriebe DRVS

Peripherieübersicht

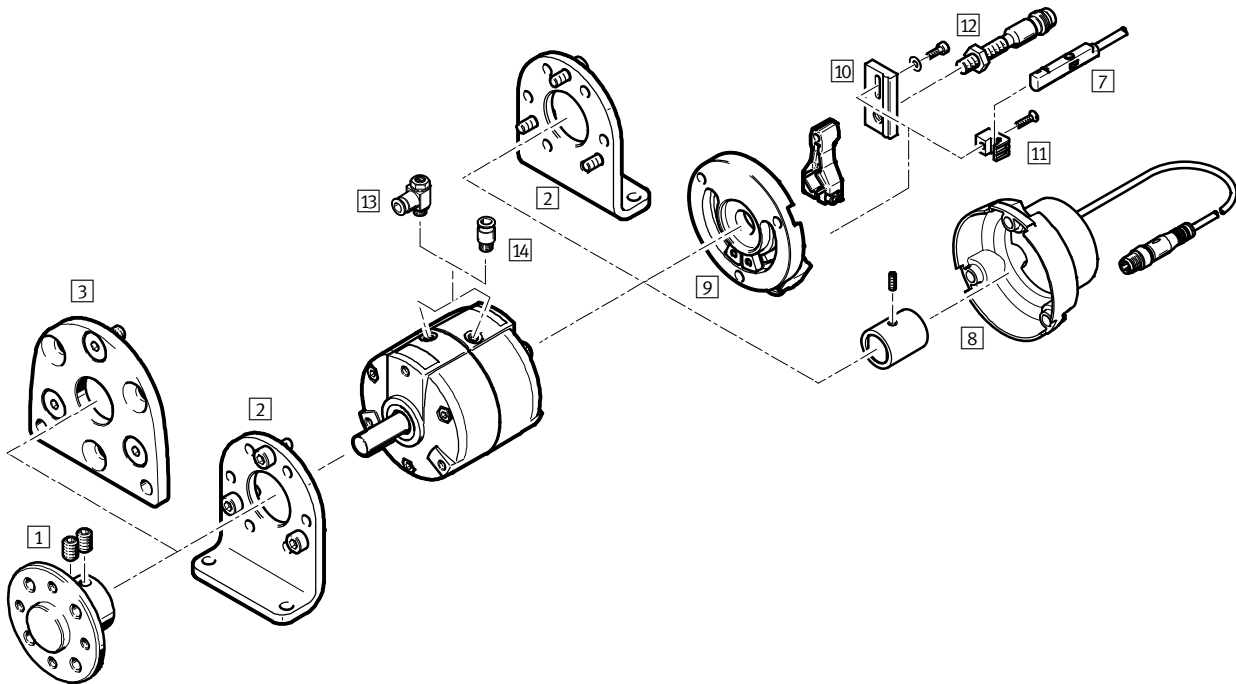
Baugröße 6 und 8



Zubehör	Beschreibung	→ Seite/ Internet
1 Aufsteckflansch FWSR/DARF	zur Befestigung von Anbauteilen	17
2 Fußbefestigung DAMH	<ul style="list-style-type: none"> <li>zur Befestigung des Schwenkantriebs</li> <li>nur vorne montierbar</li> </ul>	14
4 Befestigungsbausatz WSM-...-SME-10	<ul style="list-style-type: none"> <li>zur Abfrage des Schwenkwinkels</li> <li>zum Befestigen der Näherungsschalter SME-/SMT-10</li> <li>muss als Zubehör separat bestellt werden</li> <li>kombinierbar mit Anschlagbausatz KSM</li> <li>in Verbindung mit dem Anschlagbausatz KSM muss zusätzlich der Adapterbausatz DADP-AK bestellt werden → Seite 18</li> </ul>	18
5 Anschlagbausatz KSM	<ul style="list-style-type: none"> <li>zum Einstellen des Schwenkwinkels</li> <li>muss als Zubehör separat bestellt werden</li> <li>kombinierbar mit Befestigungsbausatz WSM</li> <li>in Verbindung mit Befestigungsbausatz WSM muss zusätzlich der Adapterbausatz DADP-AK bestellt werden → Seite 18</li> </ul>	18
6 Adapterbausatz DADP-AK	zum Befestigen des Befestigungsbausatzes WSM an den Anschlagbausatz KSM	18
7 Näherungsschalter SME/SMT-10	zum Abfragen der Endlage	22
8 Positionssensor SRBS	<ul style="list-style-type: none"> <li>zur Abfrage des Schwenkwinkels</li> <li>kann nur direkt, ohne weiteres Zubehör, an den Schwenkantrieb montiert werden</li> <li>muss als Zubehör separat bestellt werden</li> <li>im Lieferumfang des Positionssensors ist ein Magnet enthalten, der an der Welle des Schwenkantriebs befestigt werden muss</li> </ul>	19
13 Drossel-Rückschlagventil GRLA	zur Geschwindigkeitsregulierung	23
14 Steckverschraubung QS	zum Anschluss von außertolerierten Druckluftschläuchen	qs

# Schwenkantriebe DRVS

Peripherieübersicht

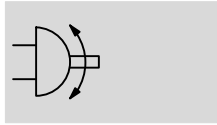
**Baugröße 12 ... 40**



Zubehör	Beschreibung	→ Seite/ Internet
1 Aufsteckflansch DARF	zur Befestigung von Anbauteilen	17
2 Fußbefestigung DAMH	<ul style="list-style-type: none"> <li>zur Befestigung des Schwenkantriebs</li> <li>wahlweise einseitig oder beidseitig montierbar</li> </ul>	14
3 Flanschbefestigung DAMF	zur stirnseitigen Befestigung des Schwenkantriebs über zwei Befestigungsbohrungen	16
7 Näherungsschalter SME/SMT-10	zum Abfragen der Endlage	22
8 Positionssensor SRBS	<ul style="list-style-type: none"> <li>zur Abfrage des Schwenkwinkels</li> <li>kann nur direkt, ohne weiteres Zubehör, an den Schwenkantrieb montiert werden</li> <li>muss als Zubehör separat bestellt werden</li> <li>im Lieferumfang des Positionssensors ist ein Magnet enthalten, der an der Welle des Schwenkantriebs befestigt werden muss</li> </ul>	19
9 Anschlagbausatz DADP-ES	<ul style="list-style-type: none"> <li>zum Einstellen des Schwenkwinkels</li> <li>muss als Zubehör separat bestellt werden</li> </ul>	20
10 Sensorhalter SL-DSM-S	zum Befestigen der runden, induktiven Näherungsschalter SIEN	22
11 Sensorhalter SL-DSM-B	zum Befestigen der Näherungsschalter SME/SMT-10	22
12 Näherungsschalter SIEN	zum Abfragen der Endlage	23
13 Drossel-Rückschlagventil GRLA	zur Geschwindigkeitsregulierung	23
14 Steckverschraubung QS	zum Anschluss von außentolerierten Druckluftschläuchen	qs

# Schwenkantriebe DRVS

Datenblatt

Funktion



 Baugröße  
6 ... 40

Allgemeine Technische Daten							
Baugröße	6	8	12	16	25	32	40
Pneumatischer Anschluss	M3		M5			G1/8	
Konstruktiver Aufbau	Schwenkflügel						
Dämpfung	elastische Dämpfung beidseitig						
Befestigungsart	mit Innengewinde						
Einbaulage	beliebig						
Schwenkwinkel [°]	90, 180		90, 180, 270				
Schwenkwinkel mit Anschlagbausaatz KSM, DADP	→ Seite 20						
Dämpfungswinkel [°]	0,5						
Wiederholgenauigkeit [°]	1						
Schwenkfrequenz bei 6 bar							
Schwenkwinkel 90°, 180° [Hz]	3						
Schwenkwinkel 270° [Hz]	–		2				

Betriebs- und Umweltbedingungen							
Baugröße	6	8	12	16	25	32	40
Betriebsmedium	Druckluft nach ISO 8573-1:2010 [7:4:4]						
Hinweis zum Betriebs-/Steuermedium	geölter Betrieb möglich (im weiteren Betrieb erforderlich)						
Betriebsdruck [bar]	3,5 ... 8		2,5 ... 8			2 ... 8	
Umgebungstemperatur <sup>1)</sup> [°C]	0 ... +60						
Lagertemperatur [°C]	20						
Korrosionsbeständigkeit KBK <sup>2)</sup>	1						

1) Einsatzbereich der Näherungsschalter beachten

2) Korrosionsbeständigkeitsklasse KBK 1 nach Festo Norm FN 940070

Niedrige Korrosionsbeanspruchung. Trockene Innenraumanwendung bzw. Transport- und Lagerschutz. Gilt auch für Teile hinter Abdeckungen, im nicht sichtbaren Innenbereich, oder Teile die im Anwendungsfall abgedeckt sind (z. B. Antriebszapfen).

ATEX <sup>1)</sup>	
ATEX-Kategorie Gas	II 2G
Ex-Zündschutzart Gas	c T4 X
ATEX-Kategorie Staub	II 2D
Ex-Zündschutzart Staub	c T120°C X
Ex-Umgebungstemperatur [°C]	0°C ≤ Ta ≤ +60°C
CE-Zeichen (siehe Konformitätserklärung)	nach EU-Ex-Schutz-Richtlinie (ATEX)

1) ATEX-Zulassung des Zubehörs beachten.

# Schwenkantriebe DRVS

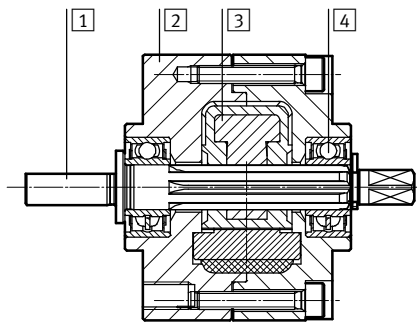
Datenblatt

Gewichte [g]							
Baugröße	6	8	12	16	25	32	40
Schwenkwinkel von 90°	38	68	154	272	502	928	1530
Schwenkwinkel von 180°	38	68	152	270	494	912	1500
Schwenkwinkel von 270°	–	–	150	268	486	896	1470

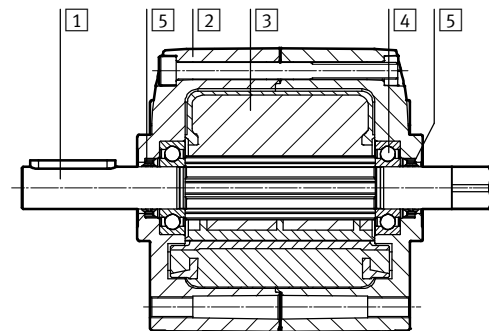
## Werkstoffe

Funktionsschnitt

DRVS-6/8



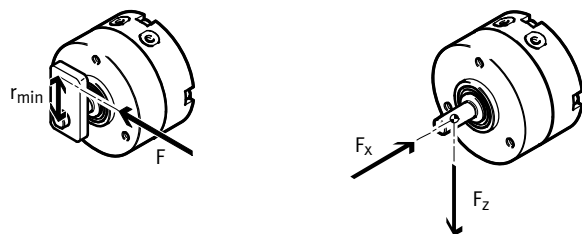
DRVS-12 ... 40



Baugröße	6	8	12	16	25	32	40
1 Abtriebswelle	hochlegierter Stahl, rostfrei			Stahl, vernickelt			
2 Gehäuse	Aluminium-Knetlegierung, eloxiert			Aluminium-Druckguss, lackiert			
3 Schwenkflügel	PET-verstärkt						
4 Kugellager	Wälzlagerstahl						
5 Wellendichtung	–			PU			NBR
– Schrauben	Stahl, verzinkt						
– Dichtungen	TPE-U(PU)						
– Werkstoff-Hinweis	RoHS konform						

Kräfte und Drehmomente								
Baugröße	6	8	12	16	25	32	40	
Theoretisches Drehmoment								
bei 6 bar	[Nm]	0,15	0,35	1	2	5	10	20
pro bar	[Nm]	0,025	0,058	0,166	0,33	0,83	1,66	3,33
Zul. Anschlagradius r	[mm]	10	10	15	17	21	28	40
Zul. Anschlagkraft F	[N]	15	30	90	160	320	480	650
Max. zul. dyn. Axialkraft $F_x^{1)}$	[N]	10	10	20	25	40	75	120
Max. zul. dyn. Radialkraft $F_z^{1)}$	[N]	15	20	25	30	60	200	350
Max. zul. Massenträgheitsmoment	[kgm <sup>2</sup> x10 <sup>-4</sup> ]	6,5	13	50	100	120	200	350

1) Bezugspunkt für die Kräfte ist die Drehachse und die Mitte der Abtriebswelle



**Hinweis**

Werden die Schwenkantriebe DRVS ohne Anschlagssystem verwendet oder die Massenträgheitsmomente überschritten, müssen externe Anschläge verwendet werden.

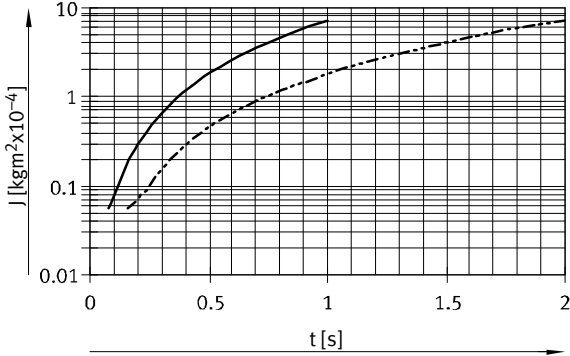
Dabei darf ein Mindestradius zur Abtriebswelle ( $r_{min}$ ) nicht unterschritten werden. Die Anschlagkraft darf eine Maximalkraft nicht überschreiten.

# Schwenkantriebe DRVS

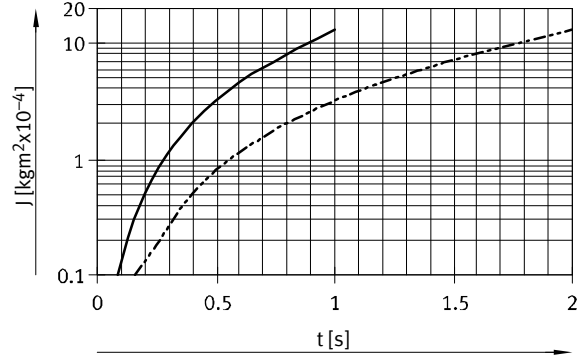
Datenblatt

## Massenträgheitsmoment $J$ in Abhängigkeit von der Schwenkzeit $t$

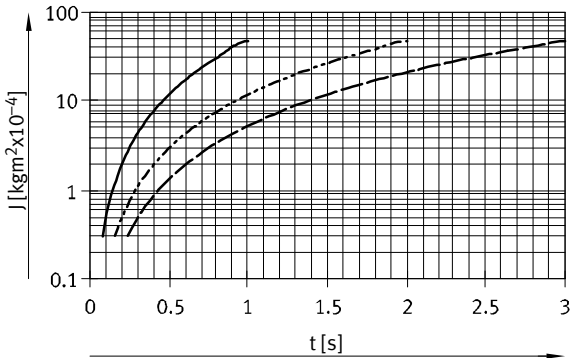
Baugröße 6



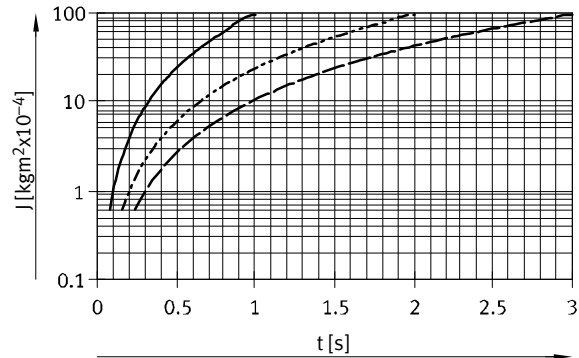
Baugröße 8



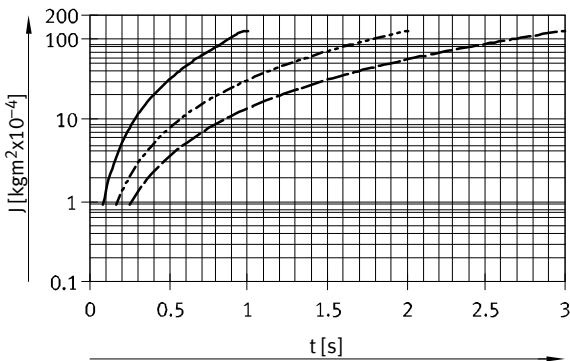
Baugröße 12



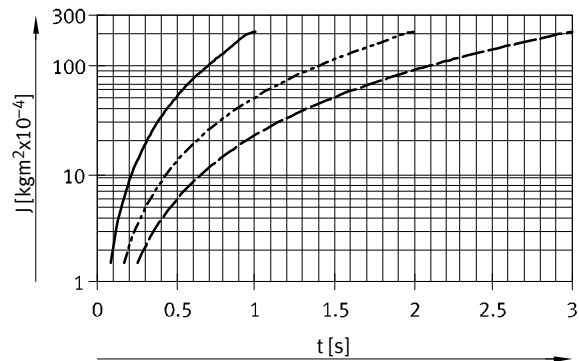
Baugröße 16



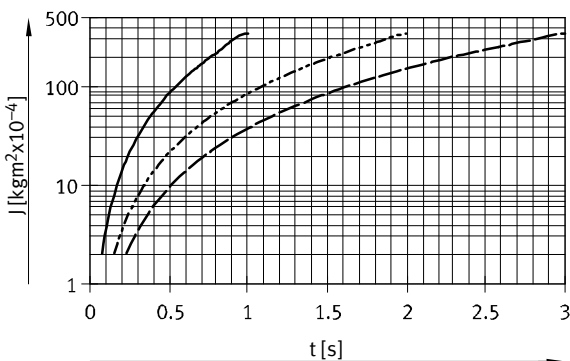
Baugröße 25



Baugröße 32



Baugröße 40



— 90°  
 - - - 180°  
 - · - 270°



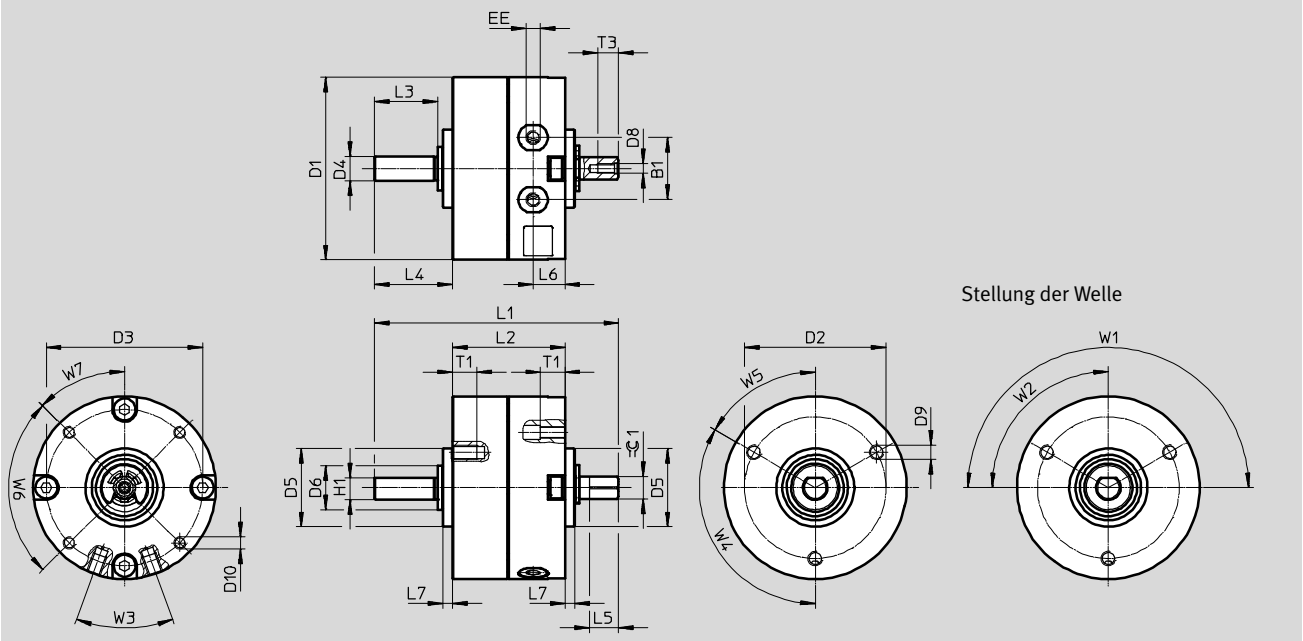
# Schwenkantriebe DRVS

Datenblatt

**Abmessungen**

Download CAD-Daten → [www.festo.com](http://www.festo.com)

Baugröße 6/8



Bau- größe	B1	D1 ∅ ±0,2	D2 ∅ ±0,1	D3 ∅ ±0,1	D4 ∅ g7	D5 ∅ f8	D6 ∅	D8	D9
6	10	29,4	24	25	4	14	8	M2	M3
8	12,8	37,4	29	32	5	16	9	M2	M3

Bau- größe	D10	EE	H1 -0,2	L1	L2	L3	L4	L5 -0,2	L6	L7
6	M2	M3	3,5	43	21	10	13	5	6	2
8	M2,5	M3	4,5	50	23	13	16	6	6,5	2

Bau- größe	T1 +0,5	T3 +0,5	W1 +5°	W2 +5°	W3	W4	W5	W6	W7	≈ 1
6	5	3,5	180°	90°	40°	120°	60°	90°	45°	3
8	5	4,3								3,5

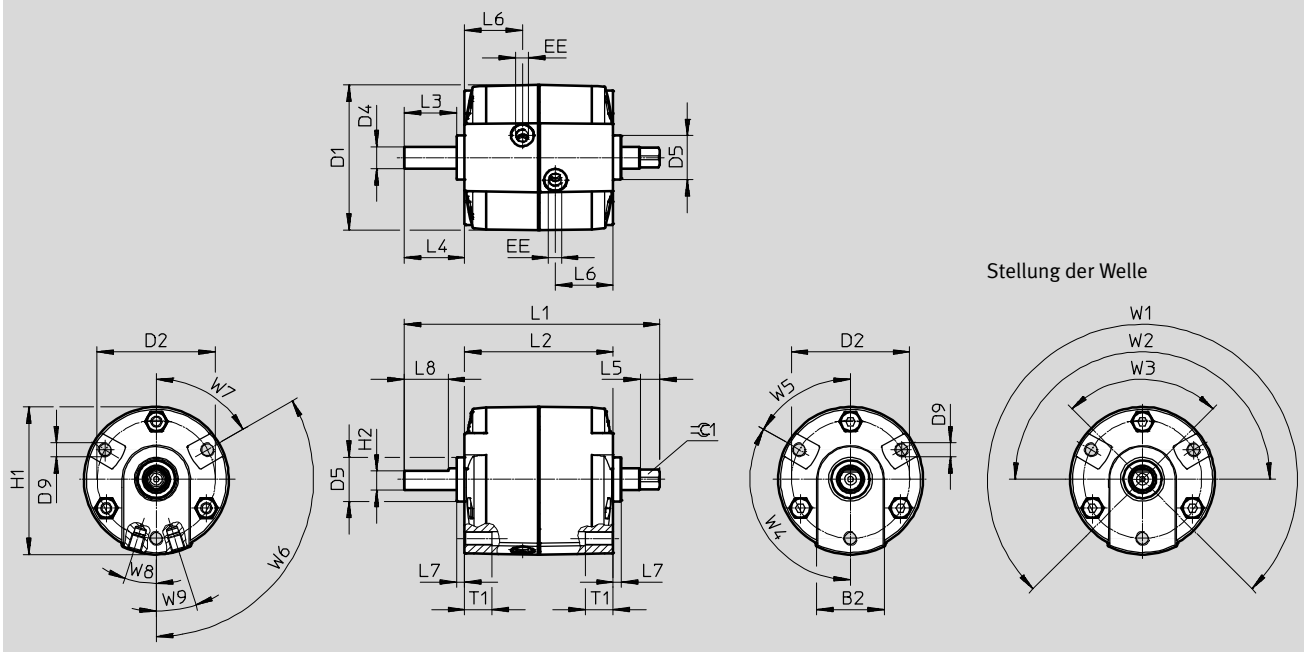
# Schwenkantriebe DRVS

Datenblatt

**Abmessungen**

Download CAD-Daten → [www.festo.com](http://www.festo.com)

Baugröße 12/16



Bau- größe	B2	D1 ∅	D2 ∅ ±0,2	D4 ∅ g7	D5 ∅ -0,1	D9	EE	H1
12	24	45,5	36	6	14	M4	M5	46,3
16	24,5	52,7	43	8	16	M5	M5	53,7

Bau- größe	H2	L1	L2	L3	L4	L5	L6	L7	L8	T1
	±0,1		+0,6/-0,2					+0,1/-0,1	+0,4	
12	5	73+0,2/-0,1	40,5	17	20+0,4/-0,6	9±0,1	14,8	3	14	8
16	7	93+0,2/-0,2	54	19	22+0,4/-0,7	7,2+0,1	21	3	16	10

Bau- größe	W1	W2	W3	W4	W5	W6	W7	W8	W9	∠ 1
	+7°	+7°	+7°							
12	270°	180°	90°	120°	60°	120°	60°	19,5°	19,5°	4,5 <sub>h11</sub>
16								17,5°	17,5°	6-0,1

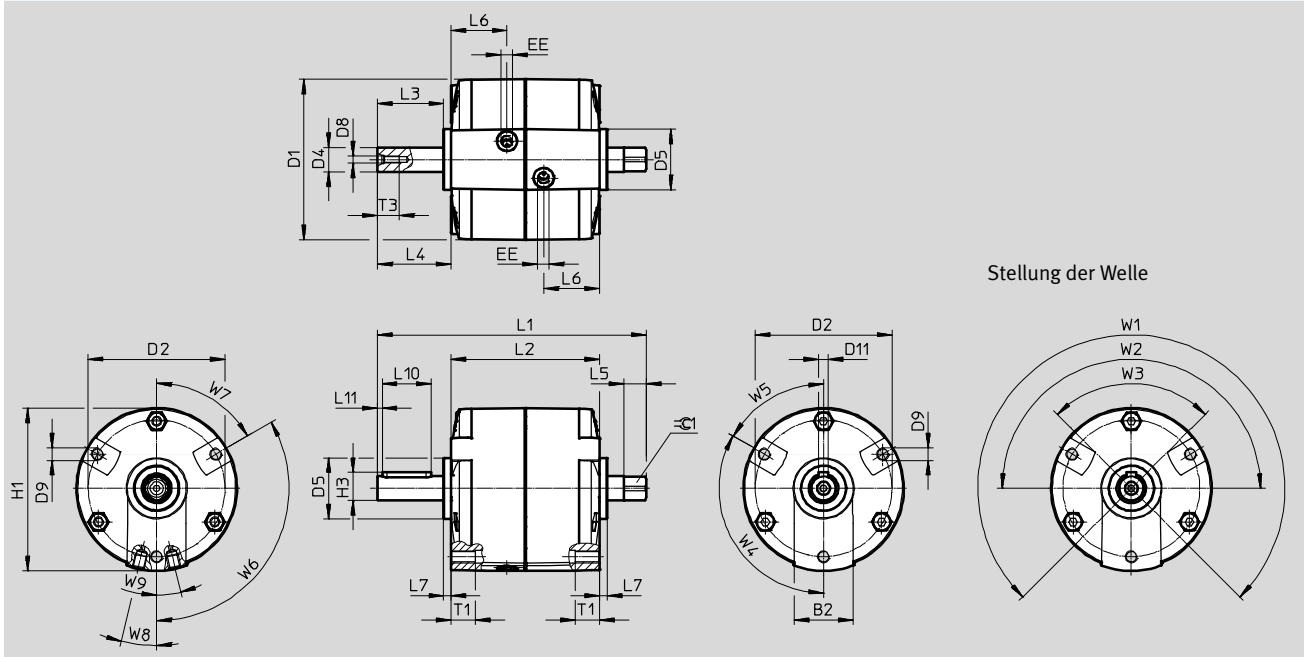
# Schwenkantriebe DRVS

Datenblatt

**Abmessungen**

Download CAD-Daten → [www.festo.com](http://www.festo.com)

Baugröße 25



Bau- größe	B2	D1	D2	D4	D5	D8	D9	D11
		∅	∅ ±0,2	∅ g7	∅ -0,1			N9
25	24	65,7	56	10	25	M3	M5	4

Bau- größe	EE	H1	H3	L1	L2	L3	L4	L5
			-0,2	+0,2/-0,3	+0,3/-0,2		+0,3/-0,4	
25	M5	66,7	11,5	110,2	61	27,1	30,1	9,2

Bau- größe	L6	L7	L10	L11	T1	T3	W1	W2
		+0,1/-0,1	+0,1			+3	+7°	+7°
25	23	3	20	2	10	9	270°	180°

Bau- größe	W3	W4	W5	W6	W7	W8	W9	≙ 1	Passfeder <sup>1)</sup>
	+7°							-0,1	
25	90°	120°	60°	120°	60°	13°	13°	8	A4x4x20

1) Im Lieferumfang enthalten

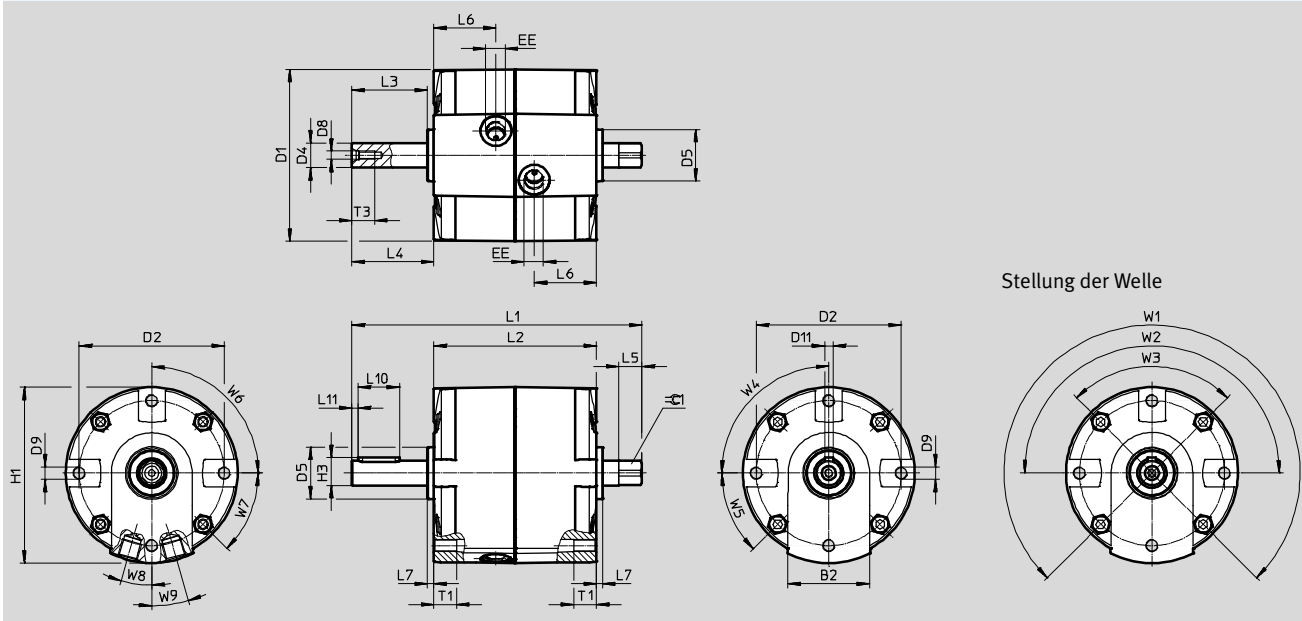
# Schwenkantriebe DRVS

Datenblatt

**Abmessungen**

Download CAD-Daten → [www.festo.com](http://www.festo.com)

Baugröße 32/40



Bau- größe	B2	D1 ∅	D2 ∅ ±0,2	D4 ∅ g7	D5 ∅ -0,1	D8	D9	D11 N9
32	39	83	70	12	25	M4	M6	4
40	42	100,1	87	17	30	M5	M8	5

Bau- größe	EE	H1	H3 -0,2	L1 +0,2/-0,3	L2	L3	L4 +0,3/-0,6	L5
32	G $\frac{1}{8}$	85	13,5	140	78,5 <sup>+0,5/-0,1</sup>	36,5	39,5	11,2
40	G $\frac{1}{8}$	102,6	19	170	93 <sup>+0,4</sup>	50,5	53,5	16 <sup>+0,3</sup>

Bau- größe	L6	L7	L10	L11	T1	T3 +3	W1 +7°	W2 +7°
32	30	3 <sup>+0,1/-0,2</sup>	20 <sup>+0,1</sup>	3	11	11	270°	180°
40	37	3 <sup>+0,2</sup>	36,1 <sup>+0,3</sup>	5	13 <sup>+3</sup>	13		

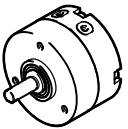
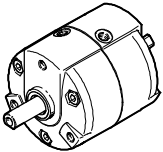
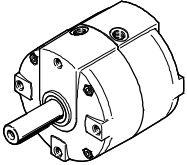
Bau- größe	W3 +7°	W4	W5	W6	W7	W8	W9	≈ 1 h11	Passfeder nach DIN 6885 <sup>1)</sup>
32	90°	90°	45°	90°	45°	16°	16°	10	A4x4x20
40						14,5°	14,5°	13	A5x5x36

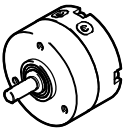
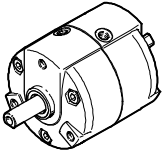
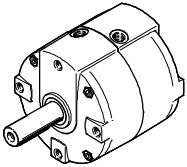
1) Im Lieferumfang enthalten

# Schwenkantriebe DRVS

Datenblatt

## ★ Kernprogramm

Bestellangaben – ohne ATEX-Zulassung				
	Baugröße	Schwenkwinkel	Teile-Nr.	Typ
	6	90°	★ 1845706	DRVS-6-90-P
		180°	★ 1845707	DRVS-6-180-P
	8	90°	★ 1845708	DRVS-8-90-P
		180°	★ 1845709	DRVS-8-180-P
	12	90°	★ 1845710	DRVS-12-90-P
		180°	★ 1845711	DRVS-12-180-P
		270°	★ 1845712	DRVS-12-270-P
	16	90°	★ 1845713	DRVS-16-90-P
		180°	★ 1845714	DRVS-16-180-P
		270°	★ 1845715	DRVS-16-270-P
	25	90°	★ 1845716	DRVS-25-90-P
		180°	★ 1845717	DRVS-25-180-P
		270°	★ 1845718	DRVS-25-270-P
	32	90°	★ 1845719	DRVS-32-90-P
		180°	★ 1845720	DRVS-32-180-P
		270°	★ 1845721	DRVS-32-270-P
	40	90°	★ 1845722	DRVS-40-90-P
		180°	★ 1845723	DRVS-40-180-P
		270°	★ 1845724	DRVS-40-270-P

Bestellangaben – mit ATEX Zulassung				
	Baugröße	Schwenkwinkel	Teile-Nr.	Typ
	6	90°	2536483	DRVS-6-90-P-EX4
		180°	2536484	DRVS-6-180-P-EX4
	8	90°	2536485	DRVS-8-90-P-EX4
		180°	2536486	DRVS-8-180-P-EX4
	12	90°	2536487	DRVS-12-90-P-EX4
		180°	2536488	DRVS-12-180-P-EX4
		270°	2536489	DRVS-12-270-P-EX4
	16	90°	2536490	DRVS-16-90-P-EX4
		180°	2536491	DRVS-16-180-P-EX4
		270°	2536492	DRVS-16-270-P-EX4
	25	90°	2536493	DRVS-25-90-P-EX4
		180°	2536494	DRVS-25-180-P-EX4
		270°	2536495	DRVS-25-270-P-EX4
	32	90°	2536496	DRVS-32-90-P-EX4
		180°	2536497	DRVS-32-180-P-EX4
		270°	2536498	DRVS-32-270-P-EX4
	40	90°	2536499	DRVS-40-90-P-EX4
		180°	2536500	DRVS-40-180-P-EX4
		270°	2536501	DRVS-40-270-P-EX4

Festo Kernprogramm

★ In der Regel versandbereit in 24 h ab Werk

☆ In der Regel versandbereit in 5 Tagen ab Werk

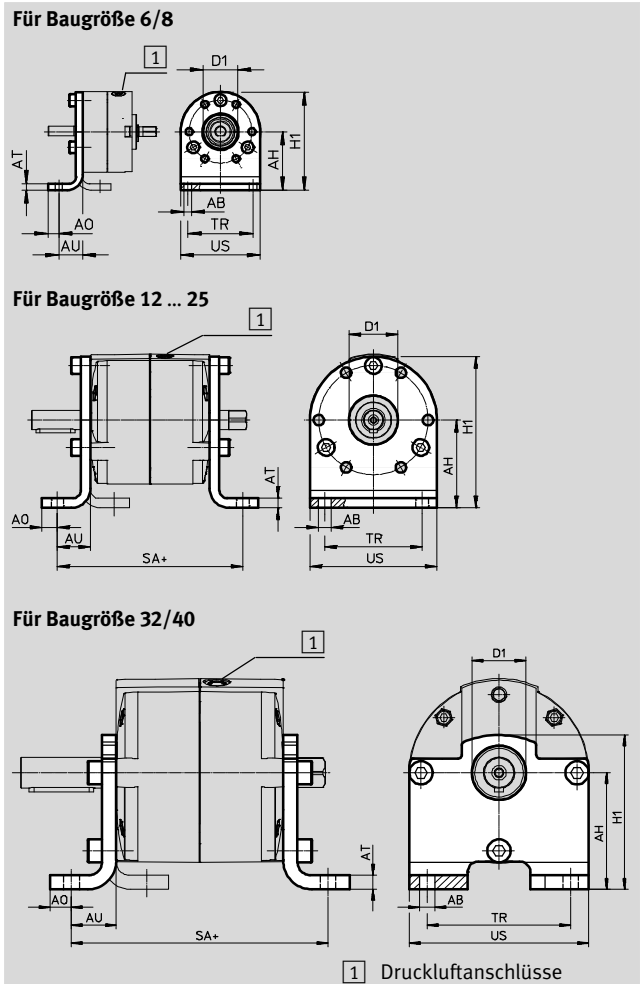
# Schwenkantriebe DRVS

Zubehör

## Fußbefestigung DAMH

Werkstoff:  
Stahl, verzinkt  
RoHS konform

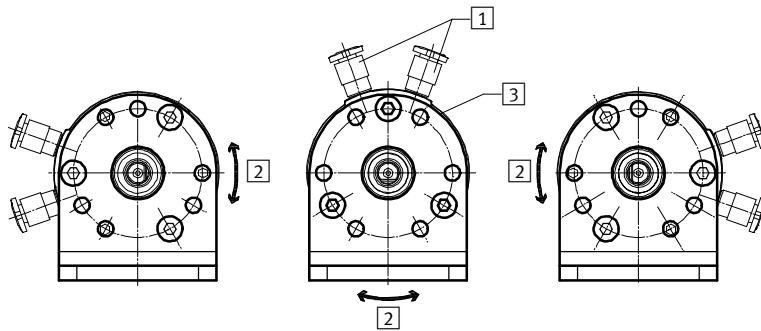
Bei Baugröße 6 und 8 sind Fußbefestigungen nur vorne montierbar.



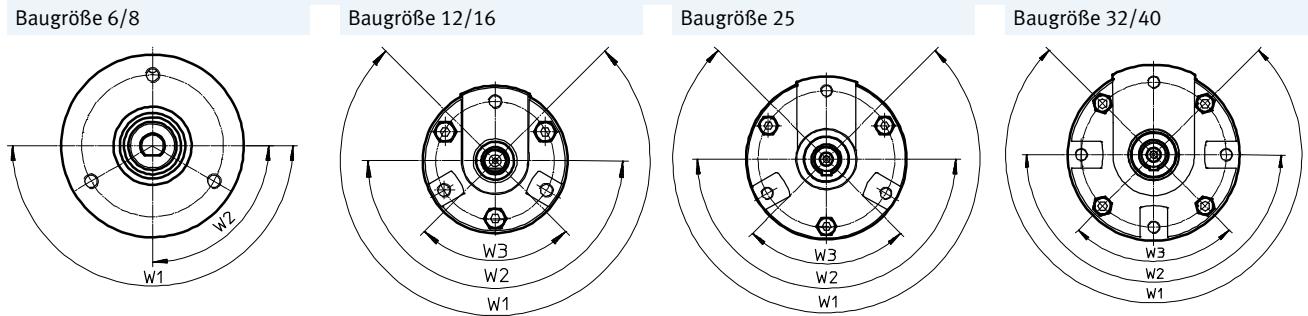
1 Druckluftanschlüsse

### Montagevarianten in Verbindung mit Druckluftanschlüssen

In Verbindung mit der Fußbefestigung DAMH und Druckluftanschlüssen 1 sind drei Befestigungsvarianten möglich. Die Mittelstellung des Schwenkwinkels ist dementsprechend an Position 2.



### Stellung der Welle bei Standard-Position 3 (Lage Schwenkwinkel)



# Schwenkantriebe DRVS

Zubehör

Abmessungen und Bestellangaben							
für Bau- größe	AB ∅ H13	AH	AO	AT	AU	D1 ∅	H1
6	3,5	22 <sup>+0,2</sup>	4	3	11	14 <sup>+0,05</sup>	36,8 <sup>+0,5/-0,3</sup>
8	3,5	27 <sup>+0,2</sup>	5	3	11	16 <sup>+0,05</sup>	45,3 <sup>±0,4</sup>
12	5,5	30 <sup>+0,2</sup>	6	4	14	14 <sup>H10</sup>	52 <sup>+0,5/-0,3</sup>
16	5,5	35 <sup>±0,25</sup>	7	4	15	16 <sup>H10</sup>	61 <sup>+0,5/-0,3</sup>
25	6,5	45 <sup>±0,25</sup>	8	5	17	25 <sup>H10</sup>	77,5 <sup>+0,5/-0,3</sup>
32	8,8	55 <sup>±0,3</sup>	11	6	21	25 <sup>H10</sup>	73 <sup>±0,5</sup>
40	8,8	65 <sup>±0,3</sup>	12	8	25	30 <sup>H10</sup>	86 <sup>±0,5</sup>

für Bau- größe	SA	TR	US	Gewicht <sup>1)</sup> [g]	Teile-Nr. Typ <sup>2)</sup>
6	–	20	29,6 <sup>+0,3/-0,2</sup>	27	<b>3371840 DAMH-Q12-6</b>
8	–	30	36,6 <sup>±0,3</sup>	40	<b>3371841 DAMH-Q12-8</b>
12	68,5	30	44 <sup>-0,5</sup>	79	<b>3371842 DAMH-Q12-12</b>
16	84	40	52 <sup>-0,5</sup>	111	<b>3371843 DAMH-Q12-16</b>
25	95	50	65 <sup>-0,5</sup>	203	<b>3371844 DAMH-Q12-25</b>
32	122,5	60	81,5 <sup>-0,5</sup>	287	<b>3371845 DAMH-Q12-32</b>
40	143	80	100 <sup>±0,3</sup>	529	<b>3371846 DAMH-Q12-40</b>

1) Für eine Fußbefestigung

2) ATEX-tauglich

# Schwenkantriebe DRVS

Zubehör

## Flanschbefestigung DAMF

Werkstoff:

Stahl, verzinkt

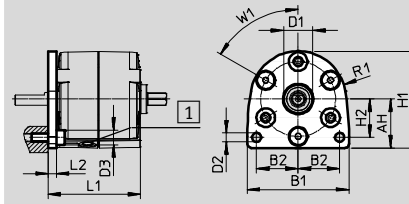
RoHS konform

Montagevarianten in Verbindung mit Druckluftanschlüssen:

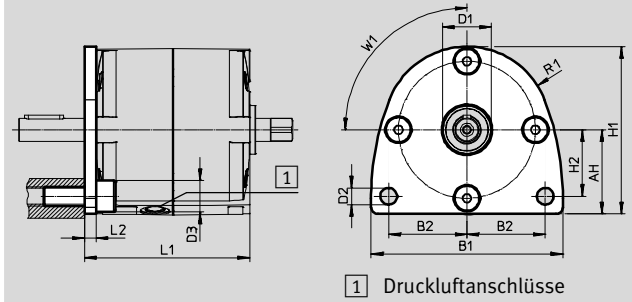
- Bei den Baugrößen 12 ... 25 alle 60° möglich
- Bei den Baugrößen 32/40 alle 90° möglich



### Für Baugröße 12 ... 25



### Für Baugröße 32/40



1) Druckluftanschlüsse

Abmessungen und Bestellangaben								
für Bau- größe	AH	B1	B2	D1 ∅ H10	D2 ∅ H13	D3 ∅ max.	H1	H2
12	23,5±0,2	49±0,4	20	14	4,4	8,5	46,5+0,4/-0,3	18,5
16	28±0,2	59±0,4	23	16	5,4	8,5	56±0,4	20,5
25	34,5±0,2	74±0,4	30	25	6,5	10	69±0,4	23
32	43±0,2	98±0,5	40	25	8,5	16	85,5+0,5/-0,4	34
40	53+0,3/-0,2	120±0,5	50	30	8,5	18	106+0,5/-0,3	40

für Bau- größe	L1	L2	R1	W1	Gewicht [g]	Teile-Nr.	Typ <sup>1)</sup>
12	44,5	4	23	60°	54	<b>4965018</b>	<b>DAMF-Q12-12</b>
16	58	4	28	60°	80	<b>4965019</b>	<b>DAMF-Q12-16</b>
25	66	5	34,5	60°	147	<b>4965020</b>	<b>DAMF-Q12-25</b>
32	84,5	6	42,5	90°	305	<b>4965021</b>	<b>DAMF-Q12-32</b>
40	99	6	53	90°	472	<b>4965022</b>	<b>DAMF-Q12-40</b>

1) ATEX-tauglich



# Schwenkantriebe DRVS

Zubehör

## Aufsteckflansch FWSR/DARF

Werkstoff:

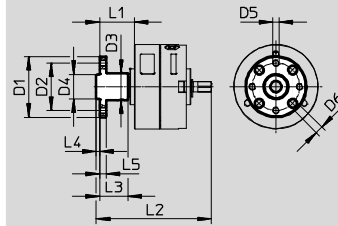
Flansch: Aluminium-Knet-  
legierung, eloxiert

Schrauben: Stahl, verzinkt

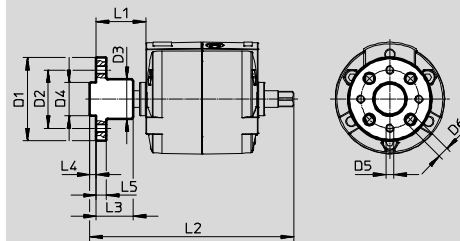
RoHS konform



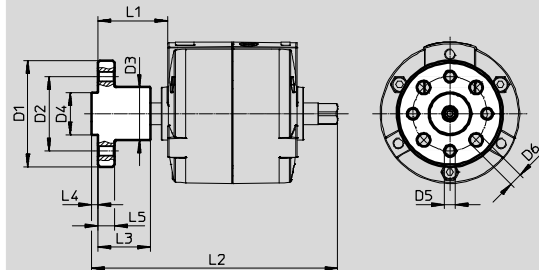
### Für Baugröße 6/8



### Für Baugröße 12/16



### Für Baugröße 25 ... 40



### Abmessungen und Bestellangaben

für Bau- größe	D1 ∅	D2 ∅	D3 ∅ +0,4	D4 ∅	D5	D6 ∅ H13	L1
6	23	16	10	8 <sub>g7</sub>	M3	3,4	13,5±0,7
8	27	21	12	11 <sub>g7</sub>	M3	3,4	15,5±0,7
12	35 <sub>-0,5</sub>	25	16	14 <sub>f8</sub>	M3	3,4	21+0,5/-0,7
16	40 <sub>-0,5</sub>	28	19	16 <sub>f8</sub>	M4	4,5	23+0,5/-0,8
25	50 <sub>-0,5</sub>	35	25	20 <sub>f8</sub>	M5	5,5	33+0,4/-0,5
32	60 <sub>-0,5</sub>	45	25	28 <sub>f8</sub>	M6	6,5	42,6+0,4/-0,7
40	70 <sub>-0,5</sub>	54	30	36 <sub>f8</sub>	M8	9	57,1+0,4/-0,7

für Bau- größe	L2	L3	L4	L5	Gewicht [g]	Teile-Nr.	Typ <sup>1)</sup>
6	45	10,5	1,5 <sub>-0,2</sub>	3	6	<b>185948</b>	<b>FWSR-6</b>
8	51	12,5	1,5 <sub>-0,2</sub>	3	8	<b>185949</b>	<b>FWSR-8</b>
12	77	16	3 <sub>-0,1</sub>	3	15	<b>4886221</b>	<b>DARF-Q12-12</b>
16	97	18	3 <sub>-0,1</sub>	5	25	<b>4886222</b>	<b>DARF-Q12-16</b>
25	116,1	24,9	3 <sub>-0,1</sub>	8	60	<b>4886223</b>	<b>DARF-Q12-25</b>
32	147,1	26,1	4 <sub>-0,1</sub>	10	92	<b>4886224</b>	<b>DARF-Q12-32</b>
40	178,6	44,6	5 <sub>-0,1</sub>	11	155	<b>4886225</b>	<b>DARF-Q12-40</b>

1) ATEX-tauglich

# Schwenkantriebe DRVS

Zubehör

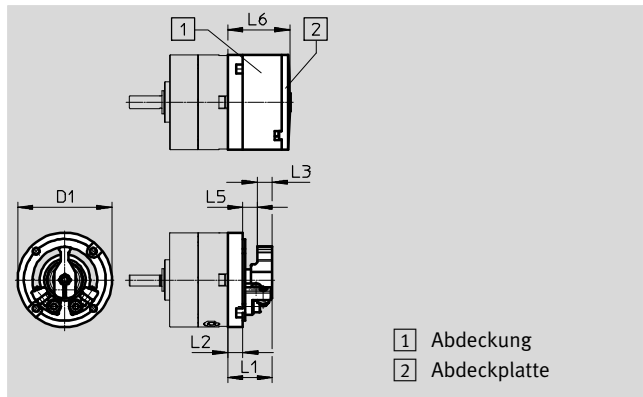
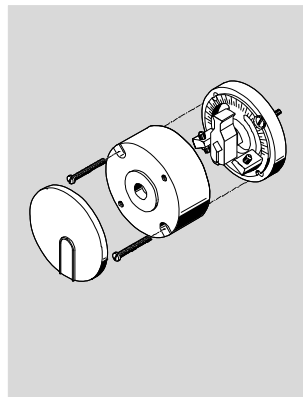
## Anschlagbausatz KSM

Werkstoff:

Gehäuse: Aluminium, eloxiert  
 Anschläge: hochlegierter Stahl,  
 rostfrei  
 Kupfer- und PTFE-frei

Beschreibung:

zum Einstellen des Schwenkwinkels



Abmessungen und Bestellangaben						
für Bau- größe	D1 ∅	L1	L2	L3	L5	L6
	±0,2	+0,4	+0,3			+0,2/-0,6
6	29,4	11,2	3,2	5	2,5	17,8
8	37,4	17	6	6	5,7	24,9

für Bau- größe	Schwenkwinkel [°]	Feinjustage [°]	Gewicht [g]	Teile-Nr.	Typ <sup>1)</sup>
6	0 ... 180	-5 ... +1	30	<b>175833</b>	<b>KSM-6</b>
8	0 ... 180	-5 ... +1	70	<b>175834</b>	<b>KSM-8</b>

1) ATEX-tauglich

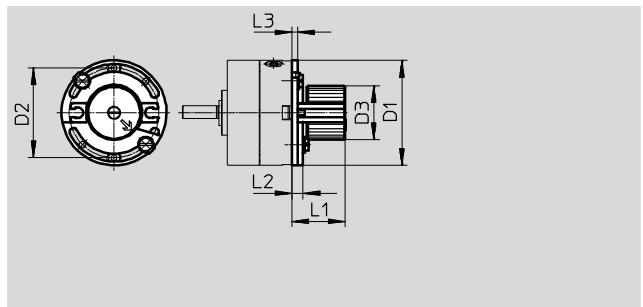
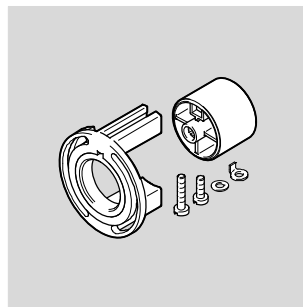
## Befestigungsbausatz WSM

Werkstoff:

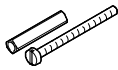
Halter, Magnethalter: Polyamid  
 Schiene in Halter: Aluminium

Beschreibung:

- zur Abfrage des Schwenkwinkels
- zum Befestigen der Näherungsschalter SME/SMT-10



Abmessungen und Bestellangaben							
für Bau- größe	D1 ∅	D2 ∅	D3 ∅	L1	L2	L3	Teile-Nr. Typ
	±0,2	±0,2		±1			
6	29,4	25	17,3	19,5	4	2	<b>173205 WSM-6-SME-10</b>
8	37,4	32	19,3	19,5	4	2	<b>173206 WSM-8-SME-10</b>

Bestellangaben – Adapterbausatz				
	für Baugröße	Beschreibung	Teile-Nr.	Typ
	6	zum Befestigen des Befestigungsbausatzes WSM an den Anschlagbausatz KSM	<b>3617044</b>	<b>DADP-AK-Q1-6</b>
	8		<b>3617045</b>	<b>DADP-AK-Q1-8</b>

# Schwenkantriebe DRVS

Zubehör

## Positionssensor SRBS

Werkstoff:

Gehäuse: PA-verstärkt, Messing vernickelt

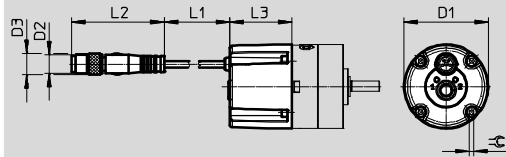
RoHS konform

Beschreibung:

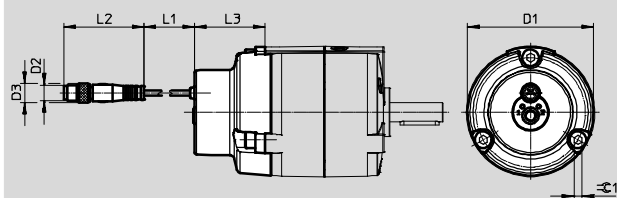
- Robuste, kontaktlose und gekapselte Positionserfassung mit hoher Lebensdauer
- zur Abfrage der Endlagen
- einfache und sichere Bedienung über eine Taste
- nur eine Anschlussleitung nötig  
→ Seite 23



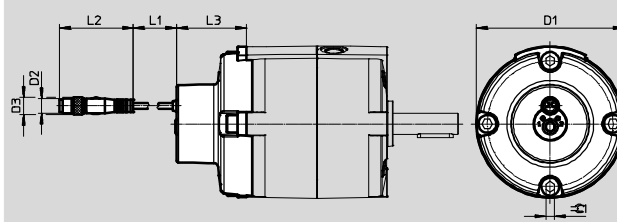
### Für Baugröße 6/8



### Für Baugröße 12 ... 25



### Für Baugröße 32/40



Abmessungen und Bestellangaben							Datenblätter → Internet: srbs	
für Bau- größe	D1 ∅	D2	D3 ∅	L1	L2	L3	≈ 1	
6	29,4	M8x1, (Stecker 4-polig)	9,6	300	41,1	25,4	1,5	
8	32					27,4	2	
12	44,6					29,4	3	
16	51,6					33,9	4	
25	64,5					36	4	
32	81,3					38,9	5	
40	98,3					40,4	6	

für Bau- größe	Erfassungs- bereich [°]	Wiederhol- genauigkeit [°]	Anzahl Schaltaus- gänge	Schaltaus- gang	Schalt- element	Gewicht [g]	Teile-Nr.	Typ
6	0 ... 270	≤ 1	2	PNP/NPN	Schließer/ Öffner	25	★ 2619969	SRBS-Q12-6-E270-EP-1-S-M8
8						30	★ 2619972	SRBS-Q12-8-E270-EP-1-S-M8
12						42	★ 2393546	SRBS-Q12-12-E270-EP-1-S-M8
16						55	★ 2393547	SRBS-Q12-16-E270-EP-1-S-M8
25						60	★ 2393548	SRBS-Q12-25-E270-EP-1-S-M8
32						81	★ 2393549	SRBS-Q12-32-E270-EP-1-S-M8
40						120	★ 2393550	SRBS-Q12-40-E270-EP-1-S-M8

Festo Kernprogramm

★ In der Regel versandbereit in 24 h ab Werk

☆ In der Regel versandbereit in 5 Tagen ab Werk

# Schwenkantriebe DRVS

Zubehör

## Anschlagbausatz DADP-ES

Werkstoff:


Scheibe: Aluminium, eloxiert

Hebel: Berylliumbronze, vernickelt

Anschlag: DADP-12: Berylliumbronze, vernickelt,  
DADP-16 ... 40: Stahl, rostfrei  
RoHS konform

Beschreibung:

- zum Einstellen des Schwenkwinkels (Feinjustage über Gewinde)
- mit elastischen Dämpfungselementen zur Geräuschdämpfung

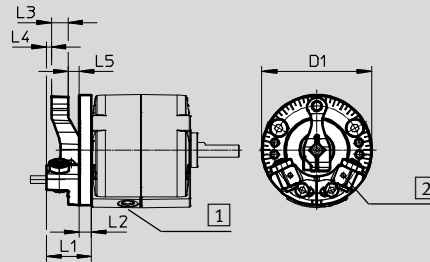
 Hinweis

Zul. Massenträgheitsmoment

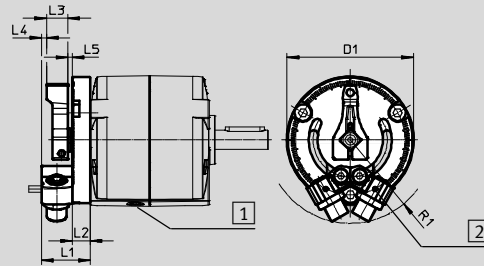
→ Grundantrieb



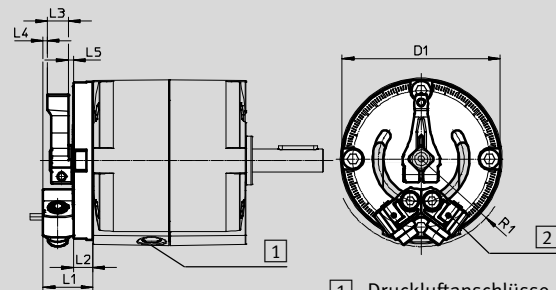
### Für Baugröße 12



### Für Baugröße 16/25



### Für Baugröße 32/40



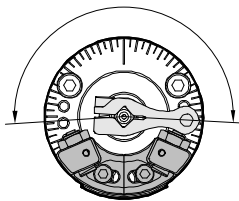
- 1 Druckluftanschlüsse
- 2 Befestigungsgewinde für Sensorhalter

## Optimale Schwenkbewegung

Für eine gleichmäßige Schwenkbewegung wird empfohlen, die Anschläge symmetrisch zur Mittelstellung zu positionieren.

### Baugröße 12

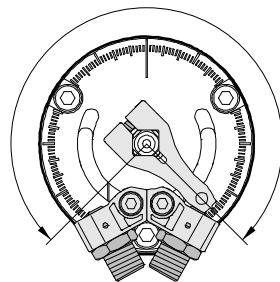
0 ... 190°



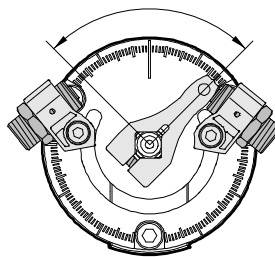
### Baugröße 16 ... 40

Montagevariante 90 ... 270°

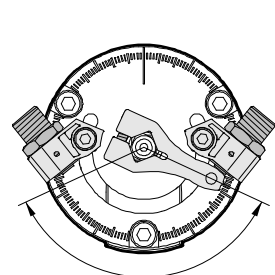
max. 270°



min. 90°



Montagevariante 0 ... 130°



# Schwenkantriebe DRVS

Zubehör

Abmessungen und Bestellangaben							
für Bau- größe	D1 Ø	L1	L2	L3	L4	L5	R1
12	45	18,5	5	6,8	2	4,7	–
16	51,7	21,5	9	8,5	2,3	1,7	34
25	64,6	24,8	9,2	10,8	2,5	2,3	43,5
32	81	25,6	10	10,8	2,2	2,6	45,5
40	100	32	12	13,7	3,3	3	58

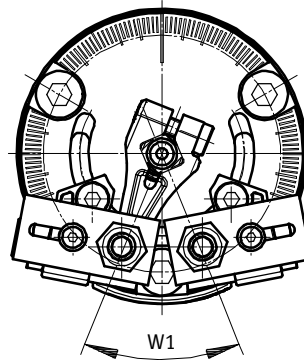
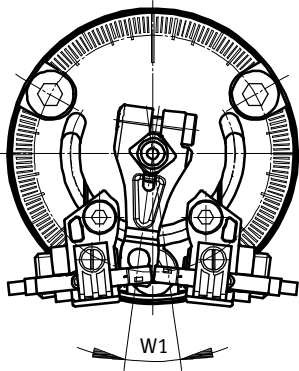
für Bau- größe	Schwenkwinkel [°]	Feinjustage [°]	Gewicht [g]	Teile-Nr.	Typ <sup>1)</sup>
12	0 ... 190	–6	60	<b>2536502</b>	<b>DADP-ES-Q12-12</b>
16	0 ... 270	–6	110	<b>2536503</b>	<b>DADP-ES-Q12-16</b>
25	0 ... 270	–6	180	<b>2536504</b>	<b>DADP-ES-Q12-25</b>
32	0 ... 270	–6	250	<b>2536505</b>	<b>DADP-ES-Q12-32</b>
40	0 ... 270	–6	450	<b>2536506</b>	<b>DADP-ES-Q12-40</b>

1) ATEX-tauglich

## Minimaler Schwenkwinkel W1 in Verbindung mit Anschlagbausatz DADP-ES und angebauten Näherungsschaltern

Mit Näherungsschalter SME-10/SMT-10

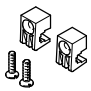
Mit Näherungsschalter SIEN-M5/SIEN-M8



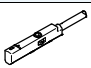
Anschlagbausatz	Näherungsschalter	
	SME-10/SMT-10	SIEN-M5/SIEN-M8
DADP-ES-Q12-12	15°	60°
DADP-ES-Q12-16	15°	45°
DADP-ES-Q12-25	15°	20°
DADP-ES-Q12-32	15°	20°
DADP-ES-Q12-40	15°	15°

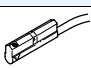
# Schwenkantriebe DRVS


Zubehör

Bestellangaben – Sensorhalter					
	für Baugröße	Beschreibung	Teile-Nr.	Typ	PE <sup>1)</sup>
	12 ... 40	<ul style="list-style-type: none"> <li>zur Abfrage des Schwenkwinkels</li> <li>zum Befestigen der Näherungsschalter SME/SMT-10</li> </ul>	<b>550661</b>	<b>SL-DSM-B</b>	2
	12 ... 40	<ul style="list-style-type: none"> <li>zur Abfrage des Schwenkwinkels</li> <li>zum Befestigen der Näherungsschalter SIEN-M5</li> </ul>	<b>1130882</b>	<b>SL-DSM-S-M5-B</b>	2
		<ul style="list-style-type: none"> <li>zur Abfrage des Schwenkwinkels</li> <li>zum Befestigen der Näherungsschalter SIEN-M8</li> </ul>	<b>1132360</b>	<b>SL-DSM-S-M8-B</b>	

1) Packungseinheit in Stück

Näherungsschalter für Baugröße 6 ... 40						
Bestellangaben – Näherungsschalter für Rundnut, magnetoresistiv						Datenblätter → Internet: smt
	Befestigungsart	Schalt- ausgang	Elektrischer Anschluss, Abgangsrichtung An- schluss	Kabellänge [m]	Teile-Nr.	Typ
Schließer						
	für Baugröße 6, 8: mit Befestigungsbausatz WSM-...-SME-10 für Baugröße 12 ... 40: mit Sensorhalter SL-DSM-B am DRVS befestigt	PNP	Kabel, 3-adrig, längs	2,5	★ <b>551373</b>	<b>SMT-10M-PS-24V-E-2,5-L-OE</b>
			Stecker M8x1, 3-polig, längs	0,3	★ <b>551375</b>	<b>SMT-10M-PS-24V-E-0,3-L-M8D</b>

Bestellangaben – Näherungsschalter für Rundnut, magnetisch Reed						Datenblätter → Internet: sme
	Befestigungsart	Schalt- ausgang	Elektrischer Anschluss, Abgangsrichtung An- schluss	Kabellänge [m]	Teile-Nr.	Typ
Schließer						
	für Baugröße 6, 8: mit Befestigungsbausatz WSM-...-SME-10 für Baugröße 12 ... 40: mit Sensorhalter SL-DSM-B	kontakt- behaftet	Kabel, 3-adrig, längs	2,5	<b>173210</b>	<b>SME-10-KL-LED-24</b>
			Stecker M8x1, 3-polig, längs	0,3	<b>173212</b>	<b>SME-10-SL-LED-24</b>

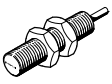
Näherungsschalter für Baugröße 12 ... 40						
Bestellangaben – Näherungsschalter für Rundnut, magnetisch Reed						Datenblätter → Internet: sme
	Befestigungsart	Schalt- ausgang	Elektrischer Anschluss, Abgangsrichtung An- schluss	Kabellänge [m]	Teile-Nr.	Typ
Schließer						
	mit Sensorhalter SL-DSM-B	kontakt- behaftet	Kabel, 3-adrig, längs	2,5	★ <b>551365</b>	<b>SME-10M-DS-24V-E-2,5-L-OE</b>
			Stecker M8x1, 3-polig, längs	0,3	★ <b>551367</b>	<b>SME-10M-DS-24V-E-0,3-L-M8D</b>

Festo Kernprogramm ★ In der Regel versandbereit in 24 h ab Werk  
☆ In der Regel versandbereit in 5 Tagen ab Werk



# Schwenkantriebe DRVS

Zubehör



**Induktive Näherungsschalter für Baugröße 12 ... 40**

Bestellangaben – Näherungsschalter, induktiv						Datenblätter → Internet: sien	
	Befestigungsart	Gewinde	Kontakt	Anschluss	Teile-Nr.	Typ	
	mit Sensorhalter SL-DSM-S	M5	Schließer	Kabel, 2,5 m	★ 150370	SIEN-M5B-PS-K-L	
				Stecker	★ 150371	SIEN-M5B-PS-S-L	
		M8	Schließer	Kabel, 2,5 m	★ 150386	SIEN-M8B-PS-K-L	
				Stecker	★ 150387	SIEN-M8B-PS-S-L	


**Bestellangaben – Verbindungsleitungen**

Bestellangaben – Verbindungsleitungen					Datenblätter → Internet: nebu	
	Elektrischer Anschluss links	Elektrischer Anschluss rechts	Kabellänge [m]	Teile-Nr.	Typ	
	Dose gerade, M8x1, 3-polig	Kabel, offenes Ende, 3-adrig	2,5	★ 541333	NEBU-M8G3-K-2.5-LE3	
			5	★ 541334	NEBU-M8G3-K-5-LE3	
	Dose gewinkelt, M8x1, 3-polig	Kabel, offenes Ende, 3-adrig	2,5	★ 541338	NEBU-M8W3-K-2.5-LE3	
			5	★ 541341	NEBU-M8W3-K-5-LE3	

**Verbindungsleitungen für Positionssensor SRBS**

Zubehör – Verbindungsleitungen					Datenblätter → Internet: nebu	
	Elektrischer Anschluss links	Elektrischer Anschluss rechts	Kabellänge [m]	Teile-Nr.	Typ	
	Dose gerade, M8x1, 4-polig	Kabel, offenes Ende, 4-adrig	2,5	541342	NEBU-M8G4-K-2.5-LE4	
			5	541343	NEBU-M8G4-K-5-LE4	
	Dose gerade, M8x1, 4-polig	Stecker gerade, M8x1, 4-polig	2,5	554035	NEBU-M8G4-K-2.5-M8G4	

**Bestellangaben – Drossel-Rückschlagventile**

Bestellangaben – Drossel-Rückschlagventile					Datenblätter → Internet: grla	
	für Baugröße	Anschluss		Werkstoff	Teile-Nr.	Typ
		Gewinde	für Schlauch-Außen-Ø			
für Abluft						
	6, 8	M3	3	Metall-Ausführung	175041	GRLA-M3-QS-3
	12, 16, 25	M5	3		★ 193137	GRLA-M5-QS-3-D
			4		★ 193138	GRLA-M5-QS-4-D
32, 40	G1/8	3	★ 193142		GRLA-1/8-QS-3-D	
		4	★ 193143		GRLA-1/8-QS-4-D	
		6	★ 193144		GRLA-1/8-QS-6-D	
		8	★ 193145	GRLA-1/8-QS-8-D		

Festo Kernprogramm

★ In der Regel versandbereit in 24 h ab Werk

☆ In der Regel versandbereit in 5 Tagen ab Werk