

Schwenkantriebe DRRD, Doppelkolben

FESTO



Festo Kernprogramm
Deckt 80% ihrer Automatisierungsaufgaben ab

Weltweit:
Stark:
Einfach:

Immer lagerhaltig
Festo Qualität zum attraktiven Preis
Erleichterte Beschaffung und Lagerhaltung



In der Regel versandbereit in 24 h ab Werk
Weltweit in 13 Service Centern auf Lager
Mehr als 2200 Produkte



In der Regel versandbereit in 5 Tagen ab Werk
Weltweit in 4 Service Centern für Sie montiert
Bis zu 6 x 10¹² Varianten pro Produktfamilie

Schauen Sie
nach dem
Stern!

Schwenkantriebe DRRD, Doppelkolben

Merkmale

FESTO

Auf einen Blick

- Zahnstangen-Ritzel-Prinzip
- Sehr hohe Genauigkeit in den Endlagen
- Sehr hohe Belastbarkeit der Lagerung
- Sehr guter Planlauf an der Flanschswelle
- Hohe Massenträgheitsmomente
- Spielarm und dynamisch
- Spritzwassergeschützte Ausführung IP65 in Anlehnung an EN 60529
- Definierte Schnittstellen
- Einseitiger Druckluftanschluss
- Variable Befestigungsmöglichkeiten
- Ideal für den Handhabungseinsatz geeignet

Variantenvielfalt

Flanschswelle



- Baugröße 8 ... 63
- Drehmoment: 0,2 ... 112 Nm
- Schwenkwinkel: 0 ... 180°

Wellenzapfen



- Baugröße 12 ... 40
- Drehmoment: 0,8 ... 24,1 Nm
- Schwenkwinkel: 0 ... 180°
- ATEX-tauglich
- Als Zubehör erhältlich

Positionserkennung



- Baugröße 8 ... 12
 - Rundnut für Näherungsschalter SMT/SME-10
- Baugröße 16 ... 63
 - T-Nut für Näherungsschalter SMT/SME-8

Externe Positionserkennung (Sensorenmontage)



- Baugröße 16 ... 63
- Positionserkennung ist direkt an der Flanschswelle möglich
- in Verbindung mit der externen Positionserkennung können induktive Näherungsschalter SIES eingesetzt werden

Dämpfung



- Baugröße 12 ... 63
- Fünf Dämpfungsarten wählbar:
 - elastische Dämpfung mit metallischer Endlage (P)
 - Stoßdämpfer (Y9)
 - Stoßdämpfer, hart (Y10)
 - Stoßdämpfer, extern (Y12)
 - Stoßdämpfer, weich (Y14)

Externe Dämpfung



- Baugröße 12 ... 63
- in Verbindung mit der externen Dämpfung kann in den Endlagen das volle Drehmoment realisiert werden

Energiedurchführung



- Baugröße 16 ... 63
- Mit der Energiedurchführung können elektrische Signale bzw. Druckluft durch die Hohlwelle übertragen werden. Dies ermöglicht eine einfache und schnelle Versorgung der am Flansch befestigten Teile (z. B. Greifer)

Auch für IO-Link Signalübertragung geeignet.

Zwischenposition



- Baugröße 16 ... 50
- Mit dem Zwischenpositionsmodul kann der Schwenkantrieb zusätzlich bei 90° positioniert werden.
- Die Zwischenposition ist aus beiden Richtungen anfahrbar
- Die Dämpfung der Zwischenposition entspricht der Dämpfung des Grundantriebs. Ausnahme bei Dämpfung Y12, hier werden Stoßdämpfer Y9 eingesetzt

Endlagenverriegelung



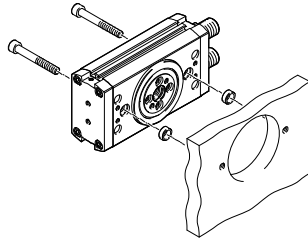
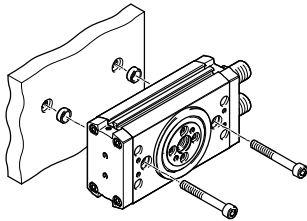
- Baugröße 16 ... 63
- Mechanische Verriegelung in den Endlagen, um ein ungewolltes Bewegen im drucklosen Zustand zu verhindern

Schwenkantriebe DRRD, Doppelkolben

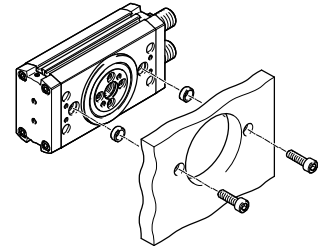
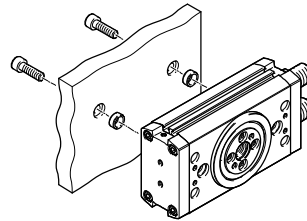
Systembeispiel

Einbaumöglichkeiten

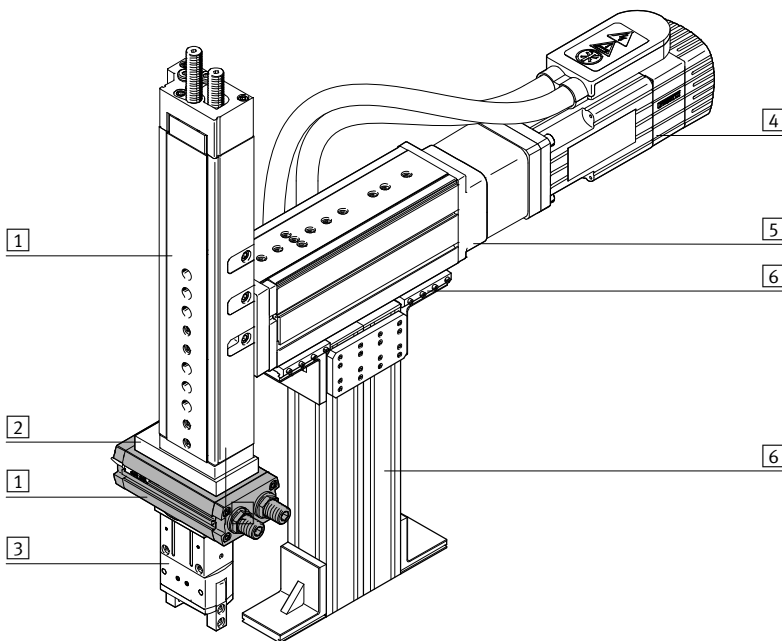
mit Durchgangsbohrungen



mit Gewinde im Gehäuseprofil



Systemprodukt für die Handhabungs- und Montagetechnik

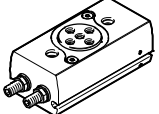
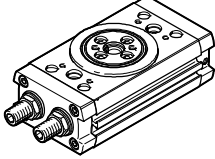


Systemelemente und Zubehör

	Beschreibung	→ Seite/Internet	
1	Antriebe	vielfältige Kombinationsmöglichkeiten innerhalb der Handhabungs- und Montagetechnik	antrieb
2	Adapter	für Verbindungen Antrieb/Antrieb und Antrieb/Greifer	adapter-bausatz
3	Greifer	vielfältige Variationsmöglichkeiten innerhalb der Handhabungs- und Montagetechnik	greifer
4	Motoren	Servo- und Schrittmotoren, mit oder ohne Getriebe	motor
5	Achsen	vielfältige Kombinationsmöglichkeiten innerhalb der Handhabungs- und Montagetechnik	achse
6	Basiselemente	Profile und Profilverbindungen sowie Verbindungen Profil/Antrieb	basiselement
-	Installationselemente	zur übersichtlichen und sicheren Führung von elektrischen Kabeln und Schläuchen	installationselement

Schwenkantriebe DRRD, Doppelkolben

Lieferübersicht

Funktion	Ausführung	Baugröße	Schwenkwinkel	Energiedurchführung					
				[°]	P2	P2E2	P4	P4E6	P8
Doppelt-wirkend	DRRD-8 ... 12								
		8	max. 200	-	-	-	-	-	-
		10	max. 200	-	-	-	-	-	-
		12	max. 200	-	-	-	-	-	-
	DRRD-16 ... 63								
		16	max. 200	■	■	-	-	-	-
		20	max. 200	■	■	-	-	-	-
		25	max. 200	-	-	■	■	-	-
		32	max. 200	-	-	■	■	-	-
		35	max. 200	-	-	■	■	-	-
		40	max. 200	-	-	-	-	■	■
		50	max. 200	-	-	-	-	■	■
		63	max. 200	-	-	-	-	■	■

Produktoptionen

Energiedurchführung

- P2 pneumatisch, 2 Kanäle
- P2E2 pneumatisch, 2 Kanäle; elektrisch, 2 Signale
- P4 pneumatisch, 4 Kanäle
- P4E6 pneumatisch, 4 Kanäle; elektrisch, 6 Signale
- P8 pneumatisch, 8 Kanäle
- P8E8 pneumatisch, 8 Kanäle; elektrisch, 8 Signale

Schwenkantriebe DRRD, Doppelkolben

Lieferübersicht



Funktion	Baugröße	Dämpfung					Positionserkennung	Zulassung EU	Zwischenposition	Endlagenverriegelung	Sensormontage, extern	spritzwassergeschützt	→ Seite/ Internet
		P	Y9	Y10	Y12	Y14							
Doppelt-wirkend	DRRD-8 ... 12												
	8	■	-	-	-	-	■	-	-	-	-	-	7
	10	■	-	-	-	-	■	-	-	-	-		
	12	■	■	-	■	-	■	-	-	-	-		
	DRRD-16 ... 63												
	16	■	■	-	■	■	■	■	■	■	■	■	18
	20	■	■	-	■	■	■	■	■	■	■	■	
	25	■	■	■	■	■	■	■	■	■	■	■	
	32	■	■	-	■	■	■	■	■	■	■	■	
	35	■	■	■	■	■	■	■	■	■	■	■	
	40	■	■	■	■	■	■	■	■	■	■	■	
	50	-	■	■	■	-	■	■	■	■	■	■	
	63	-	■	■	■	-	■	■	-	■	■	■	

Produktoptionen

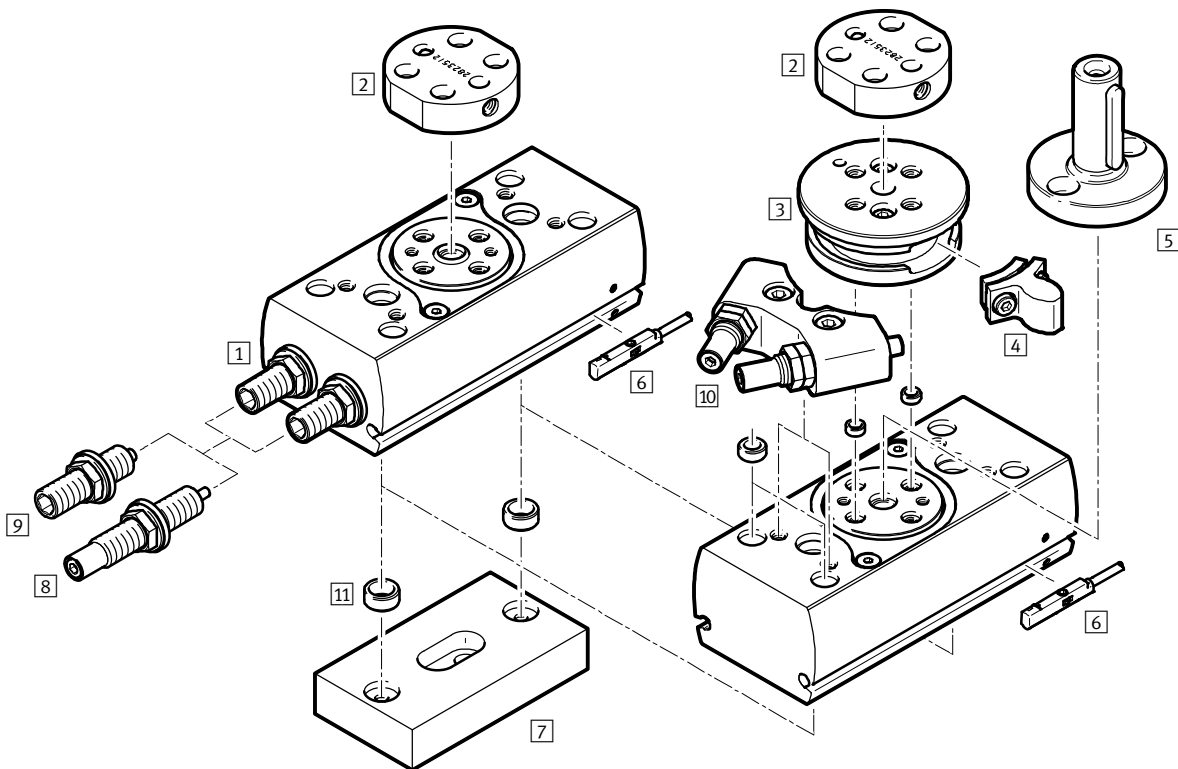
Dämpfung

- P elastische Dämpfung, beidseitig
- Y9 Stoßdämpfer linear, beidseitig selbststellend, intern
- Y10 Stoßdämpfer linear, beidseitig selbststellend, hart, intern
- Y12 Stoßdämpfer linear, beidseitig selbststellend, extern
- Y14 Stoßdämpfer linear, beidseitig selbststellend, weich, intern

Schwenkantriebe DRRD-8 ... 12, Doppelkolben

Peripherieübersicht

FESTO



Varianten, Befestigungselemente und Zubehör		Baugröße			→ Seite/ Internet	
		8	10	12		
1	Schwenkantrieb DRRD	doppeltwirkend	■	■	■	7
2	Adapterbausatz DHAA	<ul style="list-style-type: none"> • Verbindungsplatte zwischen Schwenkantrieb und Greifer • im Lieferumfang enthalten: 2 Zentrierhülsen und Schrauben 	■	■	■	greifer
3	Flanschbaugruppe	<ul style="list-style-type: none"> • wird zum Befestigen des Bauteils 4 benötigt 	-	-	■	16
4	Anschlagelement	<ul style="list-style-type: none"> • dient als Endanschlag in Verbindung mit externen Stoßdämpfern (Y12) • bei externen Stoßdämpfern (Y12) sind 2 Anschlagelemente im Lieferumfang enthalten 	-	-	■	16
5	Wellenzapfen DARF-Q11	<ul style="list-style-type: none"> • die Schnittstelle entspricht der vom Schwenkantrieb DRQD • der Wellenzapfen darf nur direkt an der Flanschswelle montiert werden • ATEX-tauglich 	-	-	■	56
6	Näherungsschalter SMT/SME-10	zur Abfrage der Kolbenposition	■	■	■	60
7	Adapterbausatz DHAA	Verbindungsplatte zwischen Schwenkantrieb und Antrieb	■	■	■	65
8	Stoßdämpfer Y9	Stoßdämpfer linear, beidseitig selbsteinstellend	-	-	■	17
9	Stoßdämpfer P	elastische Dämpfung mit metallischer Endlage, beidseitig	■	■	■	17
10	Stoßdämpfer, extern Y12	<ul style="list-style-type: none"> • Stoßdämpfer linear, beidseitig selbsteinstellend, extern • im Lieferumfang enthalten: 3, 2x 4, 10 	-	-	■	17
11	Zentrierhülse ZBH	zur Zentrierung von Anbauteilen (2 Zentrierhülsen, zur Befestigung des Schwenkantriebs, im Lieferumfang enthalten)	■	■	■	59

Schwenkantriebe DRRD-8 ... 12, Doppelkolben

Typenschlüssel

DRRD - [] - 180 - FH - [] - [] - []

Produktart

Doppeltwirkend	
DRRD	Schwenkantrieb

Baugröße

Nenschwenkwinkel

180	180°
-----	------

Wellenabgang

FH	Flanschelle, hohl
----	-------------------

Dämpfung

P	elastische Dämpfung, beidseitig
Y9	Stoßdämpfer linear, beidseitig selbsteinstellend, intern
Y12	Stoßdämpfer linear, beidseitig selbsteinstellend, extern

Positionserkennung

A	für Näherungsschalter
---	-----------------------

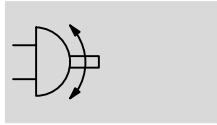
Bedienungsanleitung

-	mit Bedienungsanleitung
DN	ohne Bedienungsanleitung


Schwenkantriebe DRRD-8 ... 12, Doppelkolben

Datenblatt


Funktion




 www.festo.com

 [Reparaturservice](#)

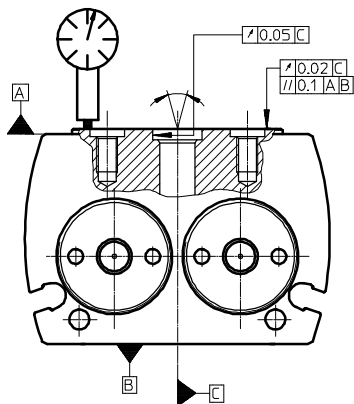


 Durchmesser
8 ... 12 mm

 Drehmoment
0,2 ... 0,8 Nm

Allgemeine Technische Daten				
Baugröße		8	10	12
Konstruktiver Aufbau		Zahnstange/Ritzel		
Funktionsweise		doppeltwirkend		
Pneumatischer Anschluss		M3	M3	M5
Befestigungsart		mit Durchgangsbohrung mit Innengewinde		
Schwenkwinkel [°]		180 (→ Seite 10)		
Dämpfung mit Festanschlag				
DRRD-...-P		elastische Dämpfung, beidseitig		
DRRD-...-Y9		-		Stoßdämpfer linear, beidseitig selbsteinstellend
DRRD-...-Y12		-		externe Stoßdämpfer linear, beidseitig selbsteinstellend
Wiederholgenauigkeit [°]		≤ 0,03		
Planlauf ¹⁾ [mm]		≤ 0,02		
Max. axiale Belastung (statisch)				
ziehend [N]		260	260	330
drückend [N]		700	1100	1400
Einbaulage		beliebig		

1) Planlauf im Neuzustand




Schwenkantriebe DRRD-8 ... 12, Doppelkolben

Datenblatt

Betriebs- und Umweltbedingungen		
Betriebsmedium	Druckluft nach ISO 8573-1:2010 [7:4:4]	
Hinweis zum Betriebs-/Steuermedium	geölter Betrieb möglich (im weiteren Betrieb erforderlich)	
Betriebsdruck		
DRRD-...-P	[bar]	3 ... 8
DRRD-...-Y9/-Y12	[bar]	2 ... 10
Umgebungstemperatur	[°C]	-10 ... +60
Lagertemperatur	[°C]	-20 ... +60

Gewichte [g]			
Baugröße	8	10	12
DRRD-...-P	155	245	380
DRRD-...-Y9	-	-	385
DRRD-...-Y12	-	-	500

Kräfte und Drehmomente				
Baugröße	8	10	12	
Theoretisches Drehmoment bei 6 bar	[Nm]	0,2	0,4	0,8
Max. zulässiges Massenträgheitsmoment				
DRRD-...-P	[kgcm ²]	15	20	80
DRRD-...-Y9	[kgcm ²]	-	-	300
DRRD-...-Y12	[kgcm ²]	-	-	300

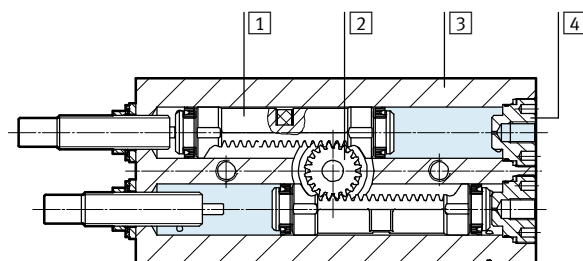
 Hinweis

Wirk in den Endlagen ein Moment entgegen der Drehrichtung, welches 50% des theoretischen Drehmoments übersteigt, ist keine präzise Endlage gewährleistet.

Durch den Einsatz externer Stoßdämpfer (Y12) oder einem Schwenkantrieb mit doppeltem Drehmoment kann dies vermieden werden.

Werkstoffe

Funktionsschnitt



Schwenkantrieb	
1 Kolben	Kupferlegierung
2 Flanschswelle	hochlegierter Stahl, rostfrei
3 Gehäuse	Aluminium-Knetlegierung, gleiteloziert
4 Anschlussstopfen	hochlegierter Stahl, rostfrei
Dichtungen	NBR
Kolbendichtung	TPE-U(PU)
Werkstoff-Hinweis	RoHS konform
	LABS-haltige Stoffe enthalten

Schwenkantriebe DRRD-8 ... 12, Doppelkolben

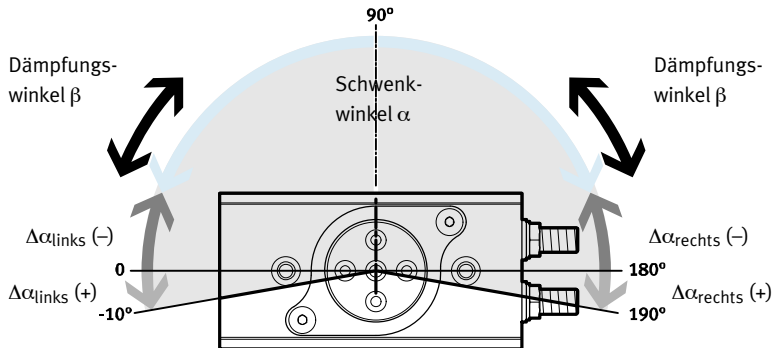
Datenblatt

Schwenkwinkel

Grundsätzlich gilt:

Schwenkwinkel $\alpha \geq$ Dämpfungswinkel β

Schwenkwinkel $\alpha = 180^\circ + \Delta\alpha_{\text{rechts}} + \Delta\alpha_{\text{links}}$



Baugröße		8	10	12
Schwenkwinkel α	[°]	180		
Min. Schwenkwinkel α^1				
DRRD-...-P	[°]	38	37	32
DRRD-...-Y9	[°]	-	-	48
DRRD-...-Y12	[°]	-	-	20
Max. Schwenkwinkel α				
DRRD-...	[°]	200		
DRRD-...-Y12	[°]	-	-	192
Schwenkwinkeleinstellung α je Seite (stufenlos einstellbar)				
DRRD-...-P	[°]	-100 ... +10		
DRRD-...-Y9	[°]	$\geq -100 ... +10$		
DRRD-...-Y12	[°]	-	-	-92 ... +6
Dämpfungswinkel β				
DRRD-...-P	[°]	38	37	32
DRRD-...-Y9	[°]	-	-	48
DRRD-...-Y12	[°]	-	-	10

1) Kleinere Schwenkwinkel sind einstellbar. Jedoch reduziert sich dadurch die Dämpfungsenergie.

Schwenkwinkeleinstellung

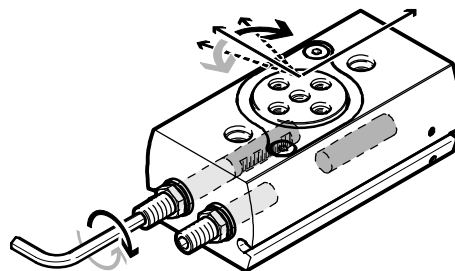
Drehrichtung nach rechts:

- Schwenkwinkel wird kleiner

Drehrichtung nach links:

- Schwenkwinkel wird größer

Der Schwenkwinkel wird über die Dämpfungselemente, mit Hilfe eines Sechskantschraubendrehers, eingestellt. Die Verkleinerung des Schwenkwinkels sollte möglichst auf beide Endlagen gleichmäßig verteilt werden.



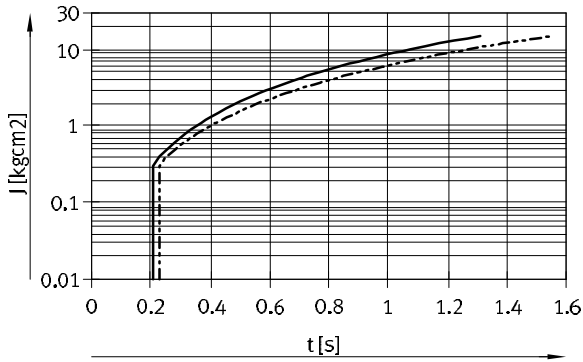
Schwenkantriebe DRRD-8 ... 12, Doppelkolben

Datenblatt

Max. zulässiges Massenträgheitsmoment J an der Flanschelle in Abhängigkeit von der Schwenkzeit t (bei Raumtemperatur und Betriebsdruck von 6 bar)

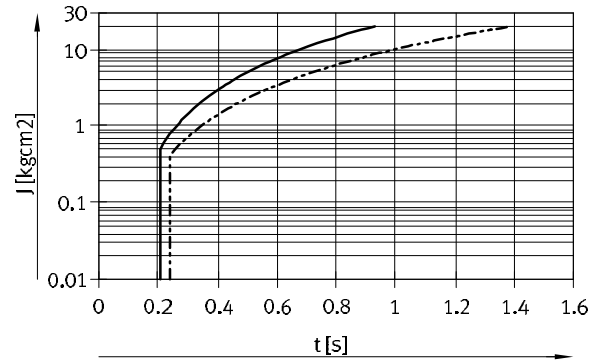
Baugröße 8 mit Dämpfung P

Schwenkwinkel 90°/180°



— DRRD-8-...P (90°) → 0 ... 15 kgcm²
 - - - DRRD-8-...P (180°) → 0 ... 15 kgcm²

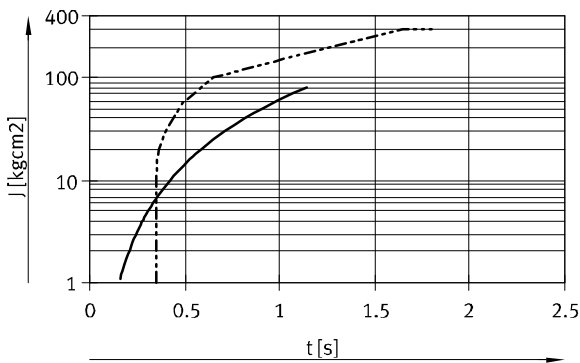
Baugröße 10 mit Dämpfung P



— DRRD-10-...-P (90°) → 0 ... 20 kgcm²
 - - - DRRD-10-...-P (180°) → 0 ... 20 kgcm²

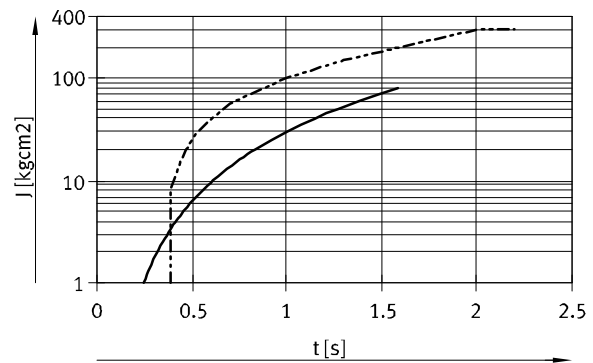
Baugröße 12 mit Dämpfung P/Y9

Schwenkwinkel 90°



— DRRD-12-...-P (90°) → 0 ... 80 kgcm²
 - - - DRRD-12-...-Y9 (90°) → 0 ... 300 kgcm²

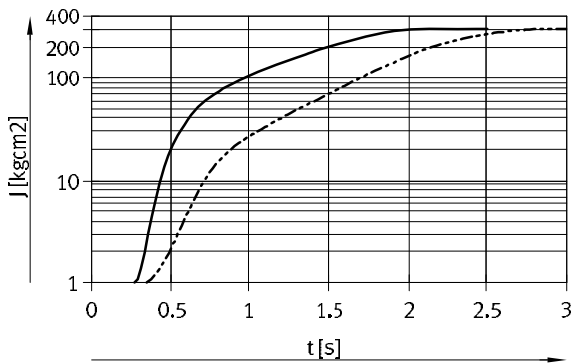
Schwenkwinkel 180°



— DRRD-12-...-P (180°) → 0 ... 80 kgcm²
 - - - DRRD-12-...-Y9 (180°) → 0 ... 300 kgcm²

Baugröße 12 mit Dämpfung Y12

Schwenkwinkel 90°/180°



— DRRD-12-...-Y12 (90°) → 1 ... 300 kgcm²
 - - - DRRD-12-...-Y12 (180°) → 1 ... 300 kgcm²

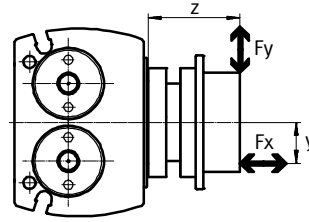
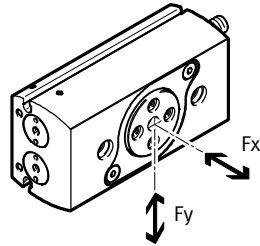
Schwenkantriebe DRRD-8 ... 12, Doppelkolben

Datenblatt

FESTO

Max. Belastbarkeit an der Flanschswelle

Nullpunkt für das Maß z ist immer die Flanschebene des Grundantriebs, unabhängig von den Anbauteilen (Flanschbaugruppe).

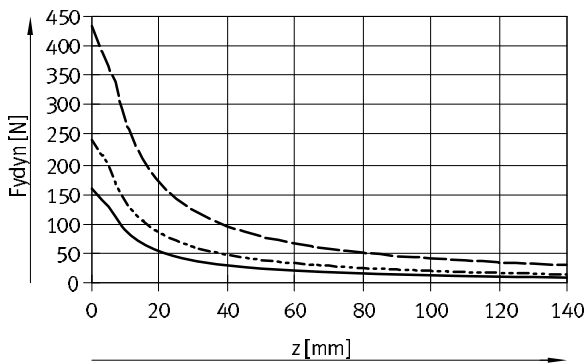


Für kombinierte Belastungen (axial und radial) gilt folgende Gleichung:

$$\frac{F_y(z)}{F_{y, \max.}(z)} + \frac{F_x(y)}{F_{x, \max.}(y)} \leq 1$$

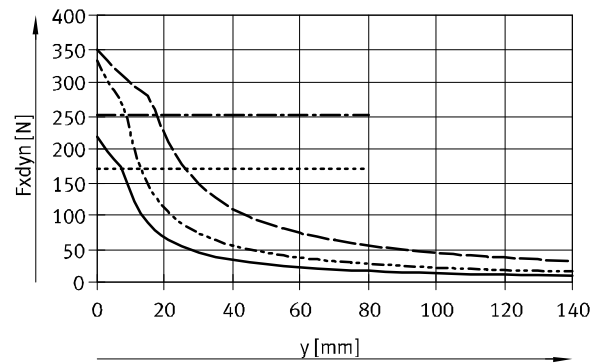
Dynamische Werte

Max. Radialkraft F_y in Abhängigkeit vom Abstand z



— DRRD-8
 - - - DRRD-10
 - · - DRRD-12

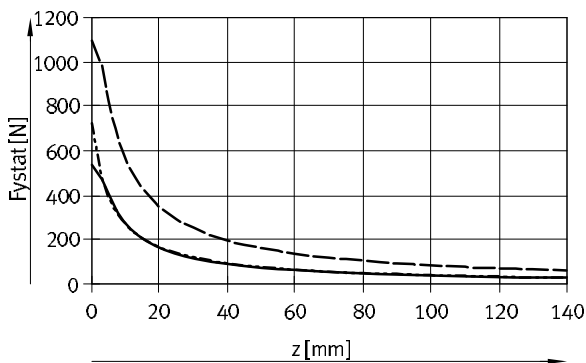
Max. Axialkraft F_x in Abhängigkeit vom Abstand y



- - - Grenze Zugkraft DRRD-8/10
 - · - Grenze Zugkraft DRRD-12

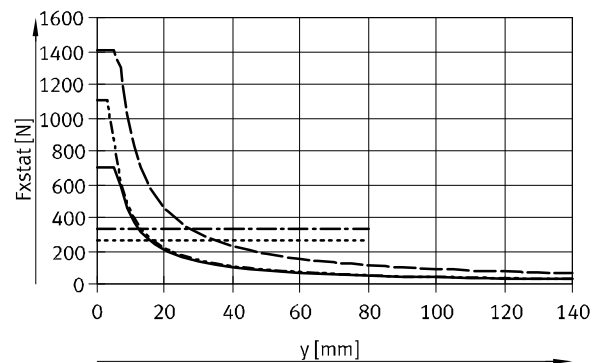
Statische Werte

Max. Radialkraft F_y in Abhängigkeit vom Abstand z



— DRRD-8
 - - - DRRD-10
 - · - DRRD-12

Max. Axialkraft F_x in Abhängigkeit vom Abstand y



- - - Grenze Zugkraft DRRD-8/10
 - · - Grenze Zugkraft DRRD-12

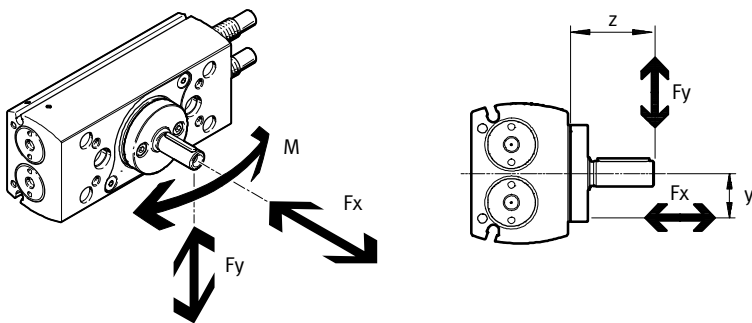
Schwenkantriebe DRRD-8 ... 12, Doppelkolben

Datenblatt

Max. Belastbarkeit am Wellenzapfen (DARF-Q11)

Max. Radialkräfte F_y / Axialkräfte F_x / Biegemomente M

- Für die Radialkräfte F_y gelten die Grenzen der Flanschswelle
→ Seite 12 und das max. Biegemoment des Wellenzapfens
→ Tabelle unten.
- Das Biegemoment stellt die Belastungsgrenze des Wellenzapfens dar und darf nicht überschritten werden.
- Nullpunkt für das Maß z ist immer die Flanschebene des Grundantriebs, unabhängig von den Anbauteilen (Flanschbaugruppe).
- Die Axialkraft stellt eine Zusatzbelastung dar.



Baugröße		12
Axialkraft F_x	[N]	170
Biegemoment M	[Nm]	5,44

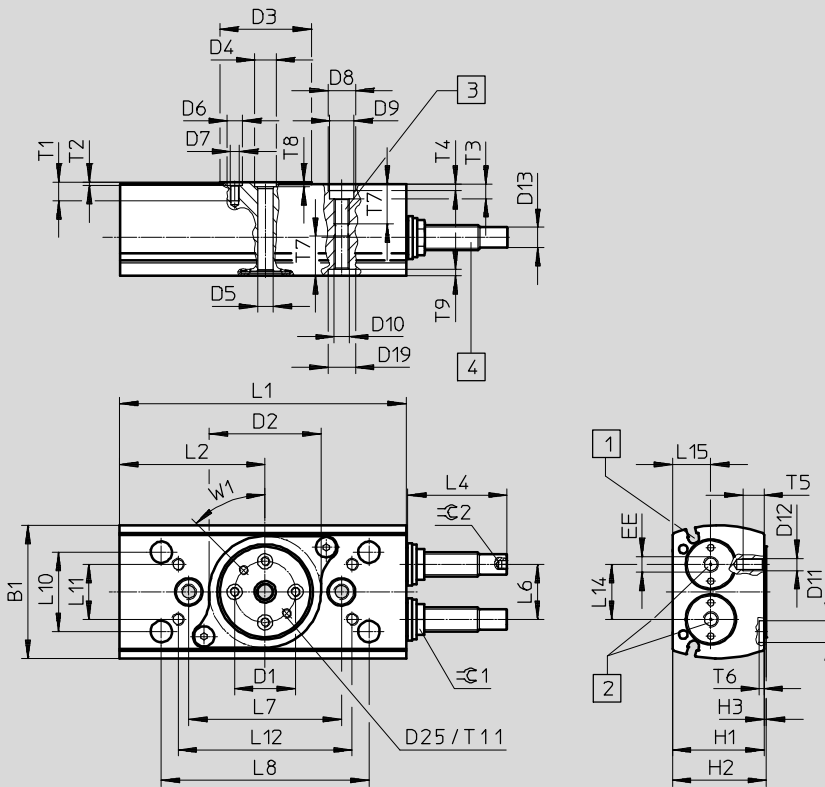
Schwenkantriebe DRRD-8 ... 12, Doppelkolben

Datenblatt

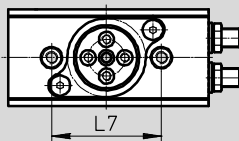
FESTO

Abmessungen

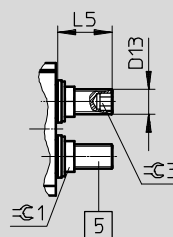
Download CAD-Daten → www.festo.com




DRRD-8/10



DRRD-...-P



-  Hinweis

Dargestellte Position der Flanschswelle entspricht der Mittelstellung (Schwenkwinkel 90°). Maß D25, T11 und W1 nur bei Baugröße 12.

- 1 Sensornuten für Näherungsschalter
- 2 Druckluftanschlüsse
- 3 Befestigungsgewinde
- 4 Stoßdämpfer (DRRD-...-Y9)
- 5 Dämpfungselemente (DRRD-...-P)

Schwenkantriebe DRRD-8 ... 12, Doppelkolben

Datenblatt

Baugröße	B1 ±0,25	D1 ∅ ±0,025	D2 ∅ +0,1	D3 ∅	D4 ∅ H7	D5 ∅ ±0,1	D6 ∅ H7	D7	D8 ∅ H7	D9 ∅	D10
8	31,5	12	26	20,4	5	3	5	M3	7	6	M4
10	38	15	32	24	5	3	5	M3	7	6	M4
12	43,5	20	37	30	7	5	5	M3	9	8	M5

Baugröße	D11 ∅ H7	D12	D13	D19 ∅ H7	D25	H1 +0,4	H2 ±0,2	H3 +0,2/-0,6	L1 ±0,1	L2 +0,1	L6
8	-	-	M6x0,5	7	-	24,5	25,25	0,75	65,6	32,2	13 _{-0,1}
10	-	-	M6x0,5	7	-	27,5	28,25	0,75	74	38,3	15,2 _{-0,1}
12	7	M4	M8x1	9	M3	30	30,75	0,75	93,9	47,7	18 ^{+0,1}

Baugröße	L7 ±0,02	L8 ±0,2	L10 ±0,02	L11 ±0,15	L12 ±0,2	L14	L15 -0,1	T1	T2 +0,1	T3	T4 +0,4/-0,1
8	36	-	-	-	-	13	11,1	4,8	1,2	3,4	1,5
10	44	-	-	-	-	15,2	11,1	6,2	1,2	3,4	1,5
12	50	68	26	18	57	18	12,5	5,4	1,2	4,7	2,1

Baugröße	T5	T6 +0,4/-0,1	T7	T8 +0,1	T9 +0,1	T11	EE	W1	≈C 1	≈C 2	≈C 3
8	-	-	10,5	1,2	1,6	-	M3	-	10	-	3
10	-	-	10	1,2	1,6	-	M3	-	10	-	3
12	7	1,6	13	1,6	2,1	5,5	M5	45°	10	2,5	5

Baugröße	Maß bei Schwenkwinkel von 180°		Einstellbereich des Schwenkwinkels		
	L4	L5	L4 min./max.	L5 min./max.	1 mm = ...°
8	-	11,1	-	-6,1/+0,8	16,4
10	-	12,6	-	-7,6/+1,2	13,64
12	28	17	-1,9/+1,9	-11/+1,8	9,6

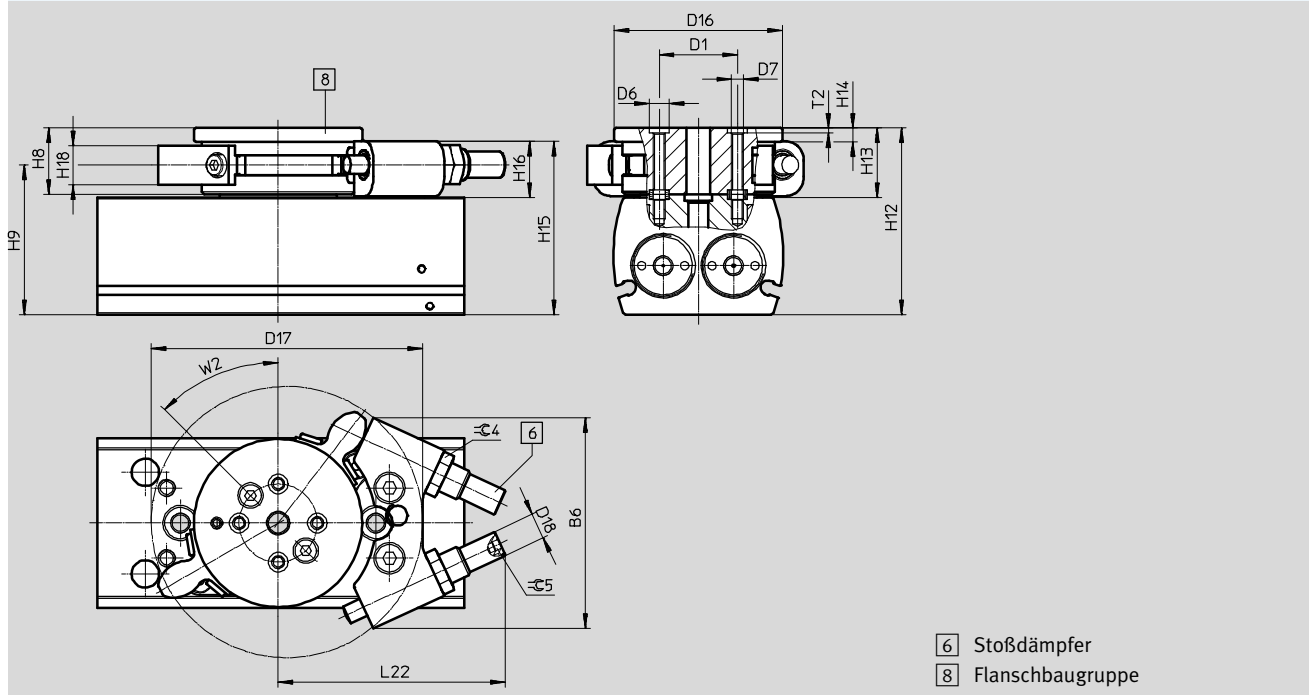
Schwenkantriebe DRRD-8 ... 12, Doppelkolben

Datenblatt

Abmessungen – Variante

Download CAD-Daten → www.festo.com

Y12 – mit externem Stoßdämpfer



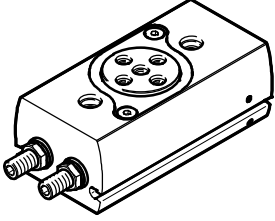
- 6 Stoßdämpfer
- 8 Flanschbaugruppe

Baugröße	B6	D1	D6	D7	D16	D17	D18	H8	H9	H12
	±0,2	∅ ±0,025	∅ H7		∅			±0,1		±0,3
12	54	20	5	M3	43	69,4	M8x1	17	38,25	47,75

Baugröße	H13	H14	H15	H16	H18	L22	T2	W2	∅ 4	∅ 5
						max.	+0,1			
12	17,75	3,5	44	14	10	58,2	1,2	45°	10	2,5

Schwenkantriebe DRRD-8 ... 12, Doppelkolben

Bestellangaben

Bestellangaben				
DRRD	Baugröße	Schwenkwinkel [°]	Teile-Nr.	Typ
	P – elastische Dämpfungsringe/-platten, beidseitig			
	8	180	2223060	DRRD-8-180-FH-PA
	10		2350968	DRRD-10-180-FH-PA
	12		2282067	DRRD-12-180-FH-PA
	Y9 – Stoßdämpfer linear, beidseitig selbsteinstellend			
	12	180	2399248	DRRD-12-180-FH-Y9A

Bestelltable – Produktbaukasten				
Baugröße	12	Bedingungen	Code	Eintrag Code
<input checked="" type="checkbox"/> Baukasten-Nr.	574398			
<input type="checkbox"/> Funktion	Schwenkantrieb		DRRD	DRRD
<input type="checkbox"/> Baugröße	12		-12	-12
<input type="checkbox"/> Nennschwenkwinkel	180°		-180	-180
<input type="checkbox"/> Wellenabgang	Flanschwelle, hohl		-FH	-FH
<input type="checkbox"/> Dämpfung	elastische Dämpfungsringe/-platten, beidseitig		-P	
	Stoßdämpfer linear, beidseitig selbsteinstellend		-Y9	
	Stoßdämpfer linear, beidseitig selbsteinstellend, extern		-Y12	
<input type="checkbox"/> Positionserkennung	für Näherungsschalter		A	A
<input type="checkbox"/> Bedienungsanleitung	mit Bedienungsanleitung			
	ohne Bedienungsanleitung		-DN	

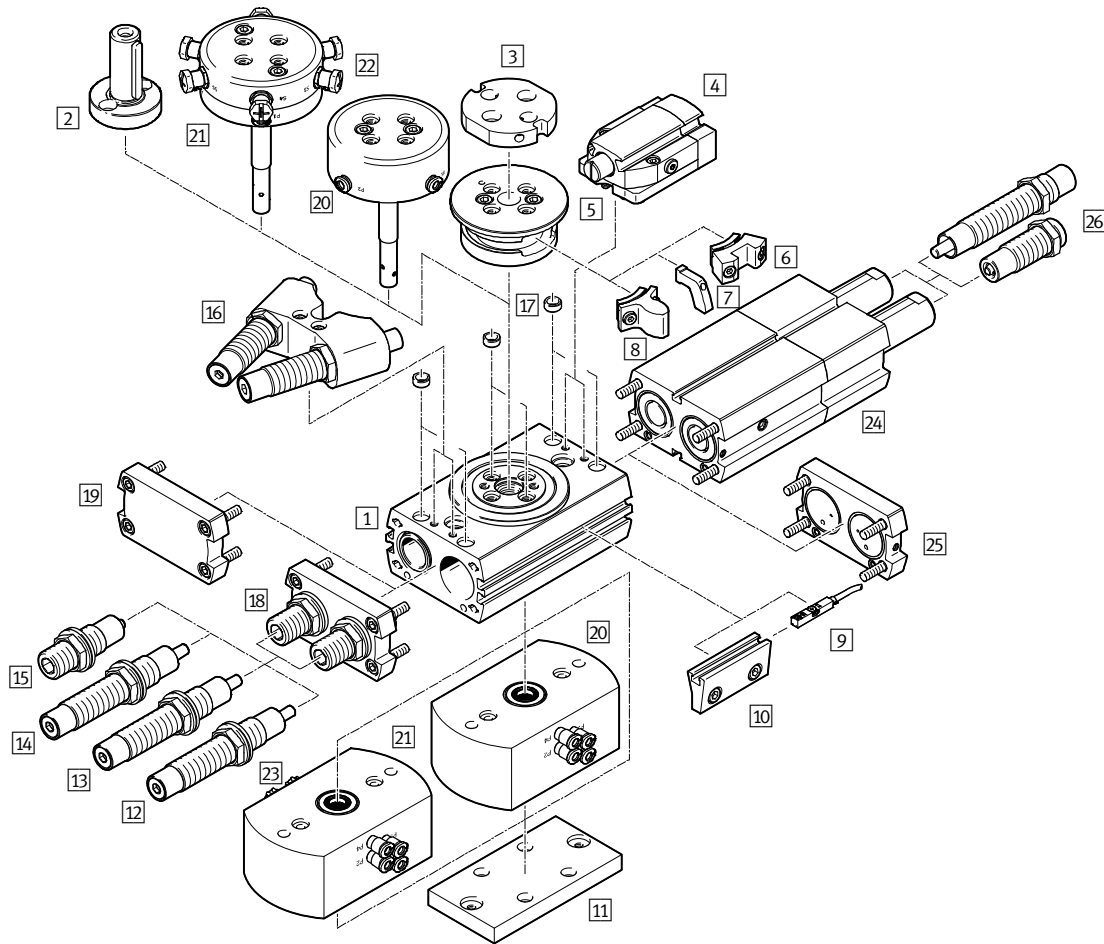
Übertrag Bestellcode

DRRD - **12** - **180** - **FH** - **A** -

Schwenkantriebe DRRD-16 ... 63, Doppelkolben

Peripherieübersicht

FESTO



Varianten, Befestigungselemente und Zubehör		Baugröße								→ Seite/ Internet	
		16	20	25	32	35	40	50	63		
1	Schwenkantrieb DRRD	doppeltwirkend	■	■	■	■	■	■	■	■	20
2	Wellenzapfen DARF-Q11	<ul style="list-style-type: none"> die Schnittstelle entspricht der vom Schwenkantrieb DRQD der Wellenzapfen darf nur direkt an der Flanschswelle montiert werden ATEX-tauglich 	■	■	■	■	■	-	-	56	
3	Adapterbausatz DHAA	<ul style="list-style-type: none"> Verbindungsplatte zwischen Schwenkantrieb und Greifer im Lieferumfang enthalten: 2 Zentrierhülsen und Schrauben 	■	■	■	■	■	■	-	greifer	
4	Endlagenverriegelung E1 (als Zubehör Feststell-einheit DADL-...-EL)	<ul style="list-style-type: none"> mechanische Verriegelung in den Endlagen, um ein ungewolltes Bewegen im drucklosen Zustand zu verhindern im Lieferumfang enthalten: 4, 5, 2x 6 	■	■	■	■	■	■	■	57	
5	Flanschbaugruppe	wird zum Befestigen der Bauteile 6, 7 und 8 benötigt	■	■	■	■	■	■	■	57	
6	Klemmelement (Typ: DADL-EC)	fixiert den Schwenkantrieb DRRD bei ausgefahrenem Zylinder 4	■	■	■	■	■	■	■	59	
7	Schaltfahne DASI-Q11-...-SL	zur Abfrage der Kolbenposition unter anderem mit induktiven Näherungsschaltern SIES-8M → Seite 61, in Verbindung mit Sensorhalter 10	■	■	■	■	■	■	■	59	

Schwenkantriebe DRRD-16 ... 63, Doppelkolben

Peripherieübersicht

Varianten, Befestigungselemente und Zubehör		Beschreibung	Baugröße							→ Seite/ Internet	
			16	20	25	32	35	40	50		63
8	Anschlagelement	dient als Endanschlag in Verbindung mit externen Stoßdämpfern (Y12)	■	■	■	■	■	■	■	■	55
9	Näherungsschalter SMT/SME-8	zur Abfrage der Kolbenposition	■	■	■	■	■	■	■	■	60
	Positionstransmitter SMAT-8M	analoge Positionsrückmeldung von 0 ... 10 V möglich	■	■	■	■	■	■	■	■	62
10	Sensorenmontage R (als Zubehör Abfragebausatz DASI-...-KT)	<ul style="list-style-type: none"> zur Abfrage der Kolbenposition unter anderem mit induktiven Näherungsschaltern SIES-8M → Seite 61 im Lieferumfang enthalten: 5, 2x 7, 2x 10 	■	■	■	■	■	■	■	■	58
11	Adapterbausatz DHAA	Verbindungsplatte zwischen Schwenkantrieb und Antrieb	■	■	■	■	■	■	■	–	adapter
12	Stoßdämpfer Y9	Stoßdämpfer linear, beidseitig selbststellend	■	■	■	■	■	■	■	■	55
13	Stoßdämpfer, hart Y10	Stoßdämpfer linear, beidseitig selbststellend, hart	–	–	■	–	■	■	■	■	55
14	Stoßdämpfer, weich Y14	Stoßdämpfer linear, beidseitig selbststellend, weich	■	■	■	■	■	■	–	–	55
15	Stoßdämpfer P	elastische Dämpfung mit metallischer Endlage, beidseitig	■	■	■	■	■	■	–	–	55
16	Stoßdämpfer, extern Y12	<ul style="list-style-type: none"> Stoßdämpfer linear, beidseitig selbststellend, extern im Lieferumfang enthalten: 5, 2x 8, 16 	■	■	■	■	■	■	■	■	55
17	Zentrierhülse ZBH	zur Zentrierung von Anbauteilen (2 Stück im Lieferumfang des Antriebs enthalten)	■	■	■	■	■	■	■	■	59
18	Abschlussdeckel	in Verbindung mit elastischer Dämpfung P oder Stoßdämpfer Y9, Y10, Y14	■	■	■	■	■	■	■	■	–
19	Abschlussdeckel	in Verbindung mit externem Stoßdämpfer Y12	■	■	■	■	■	■	■	■	–
20	Energiedurchführung pneumatisch	zur einfachen und schnellen pneumatischen Versorgung der am Flansch befestigten Teile (z. B. Greifer)	■	■	■	■	■	■	■	■	37
21	Energiedurchführung pneumatisch/elektrisch	zur einfachen und schnellen pneumatischen/elektrischen Versorgung der am Flansch befestigten Teile (z. B. Greifer)	■	■	■	■	■	■	■	■	37
22	Verbindungsleitung NEBU	von der Energiedurchführung zum Näherungsschalter	■	■	■	■	■	■	■	■	63
23	Verbindungsleitung NEBU	von der Energiedurchführung zur Steuerung	■	■	■	■	■	■	■	■	63
24	Zwischenposition	bei 90° möglich	■	■	■	■	■	■	■	–	40
25	Anschlussdeckel	für die Druckluftanschlüsse	■	■	■	■	■	■	■	–	–
26	Stoßdämpfer	die Dämpfung der Zwischenposition entspricht der Dämpfung des Grundantriebs. Ausnahme bei Y12, hier werden Stoßdämpfer Y9 eingesetzt	■	■	■	■	■	■	■	–	59
–	Drossel-Rückschlagventile GRLA	zum Einstellen der Schwenkgeschwindigkeit	■	■	■	■	■	■	■	■	64

Schwenkantriebe DRRD-16 ... 63, Doppelkolben

Typenschlüssel

DRRD - [] - 180 - FH [] - []

Produktart

Doppeltwirkend	
DRRD	Schwenkantrieb

Baugröße

Nenschwenkwinkel

180	180°
-----	------

Wellenabgang

FH	Flanschelle, hohl
----	-------------------

Energiedurchführung

-	keine
P2	pneumatisch, 2 Kanäle
P2E2	pneumatisch, 2 Kanäle; elektrisch, 2 Signale
P4	pneumatisch, 4 Kanäle
P4E6	pneumatisch, 4 Kanäle; elektrisch, 6 Signale
P8	pneumatisch, 8 Kanäle
P8E8	pneumatisch, 8 Kanäle; elektrisch, 8 Signale

Dämpfung

P	elastische Dämpfung, beidseitig
Y9	Stoßdämpfer linear, beidseitig selbststellend, intern
Y10	Stoßdämpfer linear, beidseitig selbststellend, hart, intern
Y12	Stoßdämpfer linear, beidseitig selbststellend, extern
Y14	Stoßdämpfer linear, beidseitig selbststellend, weich, intern

Positionserkennung

A	für Näherungsschalter
---	-----------------------

Schwenkantriebe DRRD-16 ... 63, Doppelkolben

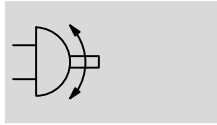
Typenschlüssel

-	-	-	-	-	-
Zulassung EU					
-	keine				
EX4	II 2GD				
Zwischenposition					
-	ohne				
PS1	1 Zwischenposition				
Endlagenverriegelung					
-	ohne				
E1	beidseitig				
Sensormontage, extern					
-	ohne				
R	Befestigungsschiene für Näherungsschalter				
Ausführung					
-	Standard				
SG	spritzwassergeschützt				
Bedienungsanleitung					
-	mit Bedienungsanleitung				
DN	ohne Bedienungsanleitung				

Schwenkantriebe DRRD-16 ... 63, Doppelkolben

Datenblatt

Funktion



- - www.festo.com
- - Reparaturservice



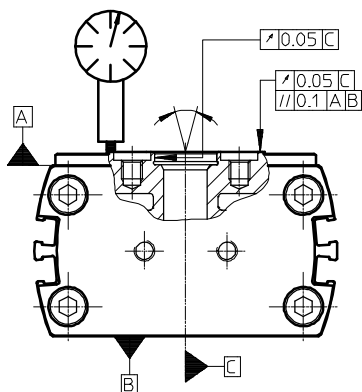
- - Durchmesser
16 ... 63 mm

- - Drehmoment
1,6 ... 112 Nm

Allgemeine Technische Daten										
Baugröße	16	20	25	32	35	40	50	63		
Konstruktiver Aufbau	Zahnstange/Ritzel									
Funktionsweise	doppeltwirkend									
Pneumatischer Anschluss										
DRRD-...	M5			G1/8			G1/4	G3/8		
DRRD-...-PS1	M5						G1/8	-		
Befestigungsart										
	mit Durchgangsbohrung									
	mit Innengewinde									
Schwenkwinkel										
DRRD-...	[°]	180 (→ Seite 25)								
DRRD-...-PS1	[°]	90 ±10°								-
Dämpfung mit Festanschlag										
DRRD-...-P	elastische Dämpfungsringe/-platten, beidseitig							-		
DRRD-...-Y9	Stoßdämpfer linear, beidseitig selbsteinstellend									
DRRD-...-Y10 ¹⁾	-	Stoßdämpfer linear, beidseitig selbsteinstellend, hart			-	Stoßdämpfer linear, beidseitig selbsteinstellend, hart				
DRRD-...-Y12	externe Stoßdämpfer linear, beidseitig selbsteinstellend									
DRRD-...-Y14 ¹⁾	Stoßdämpfer linear, beidseitig selbsteinstellend, weich							-		
Wiederholgenauigkeit										
DRRD-...	[°]	< 0,05						≤0,03		
DRRD-...-PS1										
einseitig angefahren	[°]	0,1							-	
beidseitig angefahren	[°]	0,7							-	
Planlauf ²⁾	[mm]	< 0,05								
Max. axiale Belastung (statisch)	[N]	1500	2400	2400	3750	6100	6100	9000	11000	
Einbaulage	beliebig									

1) Nicht in Verbindung mit Zwischenposition DRRD-...-PS1

2) Planlauf im Neuzustand



Schwenkantriebe DRRD-16 ... 63, Doppelkolben

Datenblatt

Betriebs- und Umweltbedingungen		
Betriebsmedium	Druckluft nach ISO 8573-1:2010 [7:4:4]	
Hinweis zum Betriebs-/Steuermedium	geölter Betrieb möglich (im weiteren Betrieb erforderlich)	
Betriebsdruck		
DRRD-...		
DRRD-...-P	[bar]	3 ... 8
DRRD-...-Y9/-Y10/-Y12/-Y14	[bar]	2 ... 10
DRRD-...-PS1		
DRRD-...-P	[bar]	4 ... 8
DRRD-...-Y9/-Y12	[bar]	2 ... 10
Umgebungstemperatur	[°C]	-10 ... +60
Lagertemperatur	[°C]	-20 ... +60
Schutzart in Anlehnung an EN 60529		
DRRD-...-SG	IP65	

ATEX ¹⁾	
ATEX-Kategorie Gas	II 2G
Ex-Zündschutzart Gas	c T4
ATEX-Kategorie Staub	II 2D
Ex-Zündschutzart Staub	c T120°C
Ex-Umgebungstemperatur	-10°C ≤ Ta ≤ +60°C
CE-Zeichen (siehe Konformitätserklärung)	nach EU-Ex-Schutz-Richtlinie (ATEX)


1) ATEX-Zulassung des Zubehörs beachten.

Gewichte [g]								
Baugröße	16	20	25	32	35	40	50	63
Grundantrieb mit Dämpfung								
DRRD-...-P	640	839	1349	2815	4510	6070	-	-
DRRD-...-Y9/-Y10/-Y14	650	883	1358	2976	4784	6424	11300	19100
DRRD-...-Y12	757	1132	1705	3760	5425	7160	12450	22400
Energiedurchführung (zusätzlich)								
DRRD-...-P	320	350	710	920	1090	1470	1950	2250
DRRD-...-P...E...	460	480	720	900	880	1770	2330	2610
Zwischenposition (zusätzlich)								
DRRD-...-P	502	701	1078	2304	-	-	-	-
DRRD-...-Y9	511	720	1130	2450	3940	4380	8270	-
Endlagenverriegelung (zusätzlich)								
DRRD-...-E1	166	382	370	600	900	900	1610	2380
Sensormontage, extern (zusätzlich)								
DRRD-...-R	110	192	192	366	485	485	810	1390

Schwenkantriebe DRRD-16 ... 63, Doppelkolben

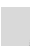
Datenblatt

Kräfte und Drehmomente									
Baugröße		16	20	25	32	35	40	50	63
Theoretisches Drehmoment bei 6 bar	[Nm]	1,6	2,4	5,1	10,1	15,8	24,1	53	112
Max. zulässiges Massenträgheitsmoment									
Drehung von Endlage in Endlage									
DRRD-...-P	[kgcm ²]	175	400	900	1500	2500	6700	–	–
DRRD-...-Y9	[kgcm ²]	700	1250	1500	26000	15000	23000	40000	40000
DRRD-...-Y10	[kgcm ²]	–	–	5500	–	45000	67000	200000	420000
DRRD-...-Y12	[kgcm ²]	900	1500	5500	26000	45000	67000	200000	420000
DRRD-...-Y14	[kgcm ²]	100	150	100	2000	2000	23000	–	–
Drehung mit Zwischenposition									
DRRD-...-P	[kgcm ²]	150	300	400	500	–	–	–	–
DRRD-...-Y9	[kgcm ²]	500	900	1500	8000	15000	23000	40000	–
DRRD-...-Y12	[kgcm ²]	500	900	1500	8000	15000	23000	40000	–

 Hinweis

Wirkt in den Endlagen ein Moment entgegen der Drehrichtung, welches 50% des theoretischen Drehmoments übersteigt, ist keine präzise Endlage gewährleistet.

Durch den Einsatz externer Stoßdämpfer (Y12) oder einem Schwenkantrieb mit doppeltem Drehmoment kann dies vermieden werden.

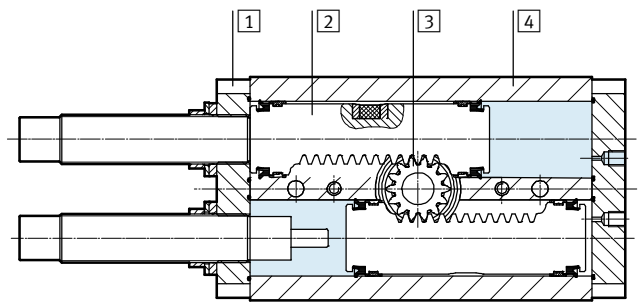
 Hinweis

Die Dämpfung der Zwischenposition entspricht der Dämpfung des Grundantriebs. Ausnahme bei Dämpfung Y12, hier werden Stoßdämpfer Y9 eingesetzt.

In Kombination mit Dämpfung P gibt es die Zwischenposition nur für die Baugrößen 16 ... 32.

Werkstoffe

Funktionsschnitt



Schwenkantrieb	
1	Deckel Aluminium-Knetlegierung, eloxiert
2	Kolben Stahl, rostfrei
3	Flanschelle Vergütungsstahl
4	Gehäuse Aluminium-Knetlegierung, gleiteloxiert
	Dichtungen NBR
	Kolbendichtung TPE-U(PU)
	Werkstoff-Hinweis RoHS konform LABS-haltige Stoffe enthalten

Schwenkantriebe DRRD-16 ... 63, Doppelkolben

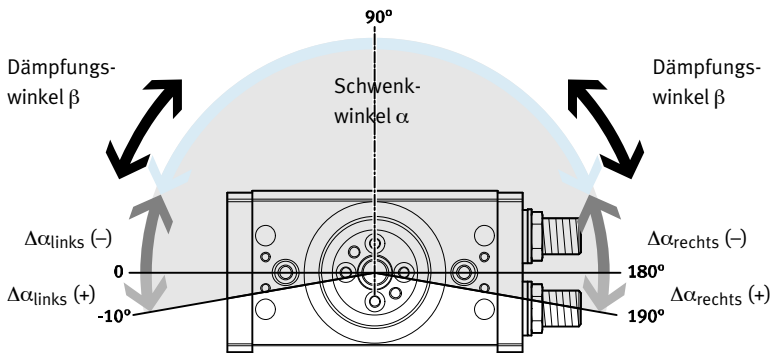
Datenblatt

Schwenkwinkel

Grundsätzlich gilt:

Schwenkwinkel $\alpha \geq$ Dämpfungswinkel β

Schwenkwinkel $\alpha = 180^\circ + \Delta\alpha_{\text{rechts}} + \Delta\alpha_{\text{links}}$



- - Hinweis
Dargestellte Position der Flanschelle entspricht der Mittelstellung (Schwenkwinkel 90°).

Baugröße	16	20	25	32	35	40	50	63	
Schwenkwinkel α [°]	180								
Min. Schwenkwinkel α^1									
DRRD-...-P [°]	36	45	33	33	36	23	-	-	
DRRD-...-Y9/-Y10/-Y14 [°]	43	72	79	82	85	56	61	48	
DRRD-...-Y12 [°]	20	24	38	34	34	34	30	34	
DRRD-...-E1 [°]	60	60	60	55	57	57	62	55	
Max. Schwenkwinkel α^2									
DRRD-... [°]	200								
DRRD-...-Y12 [°]	192	194	190	190	193	193	186	190	
Schwenkwinkeleinstellung α je Seite (stufenlos einstellbar)									
DRRD-...-P [°]	-100 ... +10						-	-	-
DRRD-...-Y9/-Y10/-Y14 [°]	$\geq -100 ... +10$								
DRRD-...-Y12 [°]	-94 ... +6	-85 ... +7	-88 ... +5	-93 ... +5	-86 ... +6,5	-86 ... +3	-91 ... +5		
Dämpfungswinkel β									
DRRD-...-P [°]	36	45	33	33	36	23	-	-	
DRRD-...-Y9/-Y10/-Y14 [°]	43	72	79	82	85	56	61	48	
DRRD-...-Y12 [°]	10	12	19	17	17	17	15	17	

1) Kleinere Schwenkwinkel sind einstellbar. Jedoch reduziert sich dadurch die Dämpfungsenergie.

2) In Verbindung mit der externen Sensormontage reduziert sich der max. Schwenkwinkel um ca. 10°

Schwenkwinkeleinstellung

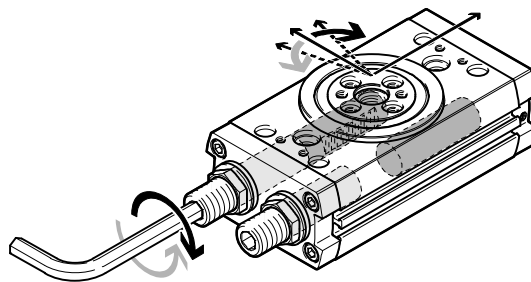
Drehrichtung nach rechts:

- Schwenkwinkel wird kleiner

Drehrichtung nach links:

- Schwenkwinkel wird größer

Der Schwenkwinkel wird über die Dämpfungselemente, mit Hilfe eines Sechskantschraubendrehers, eingestellt. Die Verkleinerung des Schwenkwinkels sollte möglichst auf beide Endlagen gleichmäßig verteilt werden.



Schwenkwinkeleinstellung der Zwischenposition → Seite 40

Schwenkantriebe DRRD-16 ... 63, Doppelkolben

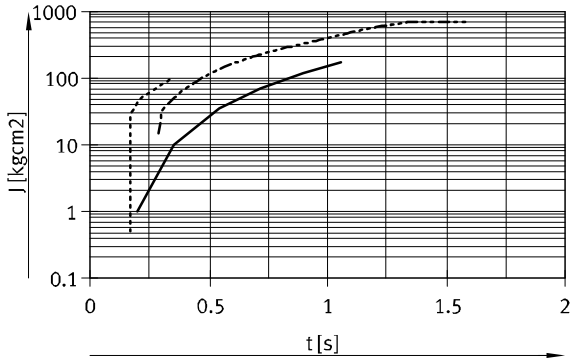
Datenblatt

FESTO

Max. zulässiges Massenträgheitsmoment J an der Flanschelle in Abhängigkeit von der Schwenkzeit t (bei Raumtemperatur und Betriebsdruck von 6 bar)

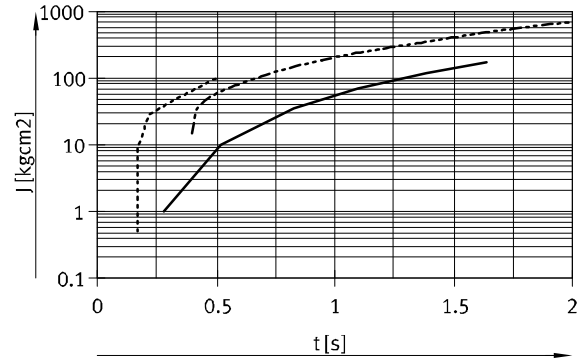
Baugröße 16 mit Dämpfung P/Y9/Y14

Schwenkwinkel 90°



—	DRRD-16-...-P (90°)	Bereiche	→ 1 ... 175 kgcm ²
- - -	DRRD-16-...-Y9 (90°)		→ 15 ... 700 kgcm ²
- · - · -	DRRD-16-...-Y14 (90°)		→ 0,5 ... 100 kgcm ²

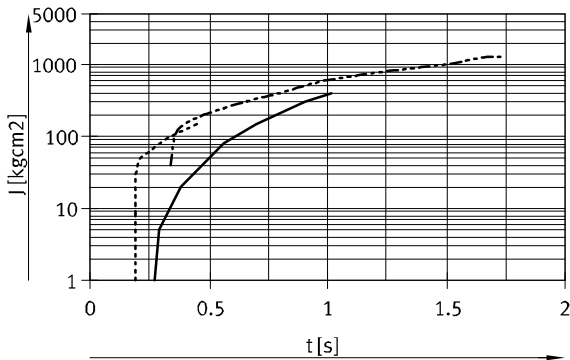
Schwenkwinkel 180°



—	DRRD-16-...-P (180°)	Bereiche	→ 1 ... 175 kgcm ²
- - -	DRRD-16-...-Y9 (180°)		→ 15 ... 700 kgcm ²
- · - · -	DRRD-16-...-Y14 (180°)		→ 0,5 ... 100 kgcm ²

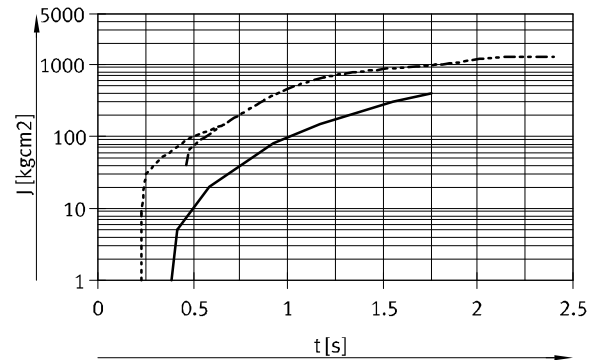
Baugröße 20 mit Dämpfung P/Y9/Y14

Schwenkwinkel 90°



—	DRRD-20-...-P (90°)	Bereiche	→ 1 ... 400 kgcm ²
- - -	DRRD-20-...-Y9 (90°)		→ 40 ... 1250 kgcm ²
- · - · -	DRRD-20-...-Y14 (90°)		→ 1 ... 150 kgcm ²

Schwenkwinkel 180°



—	DRRD-20-...-P (180°)	Bereiche	→ 1 ... 400 kgcm ²
- - -	DRRD-20-...-Y9 (180°)		→ 40 ... 1250 kgcm ²
- · - · -	DRRD-20-...-Y14 (180°)		→ 1 ... 150 kgcm ²

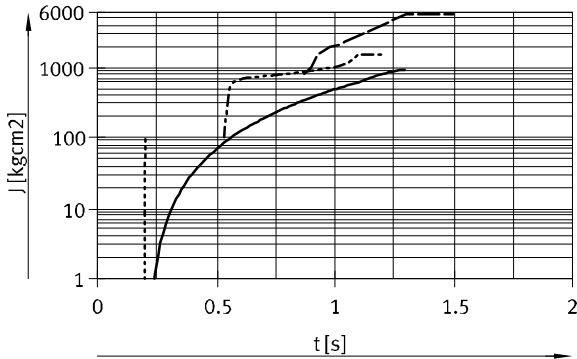
Schwenkantriebe DRRD-16 ... 63, Doppelkolben

Datenblatt

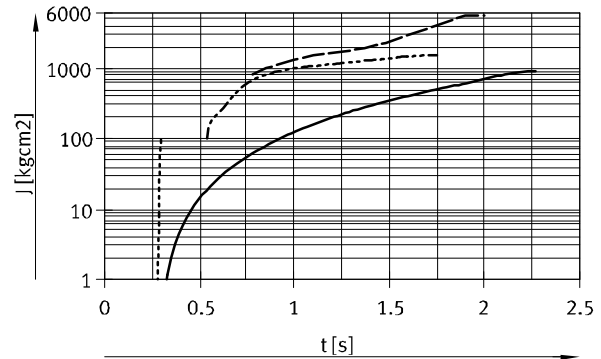
Max. zulässiges Massenträgheitsmoment J an der Flanschelle in Abhängigkeit von der Schwenkzeit t (bei Raumtemperatur und Betriebsdruck von 6 bar)

Baugröße 25 mit Dämpfung P/Y9/Y10/Y14

Schwenkwinkel 90°



Schwenkwinkel 180°

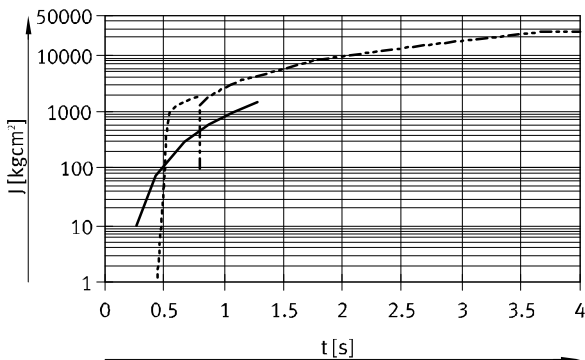


—	DRRD-25-...-P (90°)	Bereiche	→ 1 ... 900 kgcm ²
- - - - -	DRRD-25-...-Y9 (90°)		→ 100 ... 1500 kgcm ²
- · - · -	DRRD-25-...-Y10 (90°)		→ 800 ... 5500 kgcm ²
· · · · ·	DRRD-25-...-Y14 (90°)		→ 1 ... 100 kgcm ²

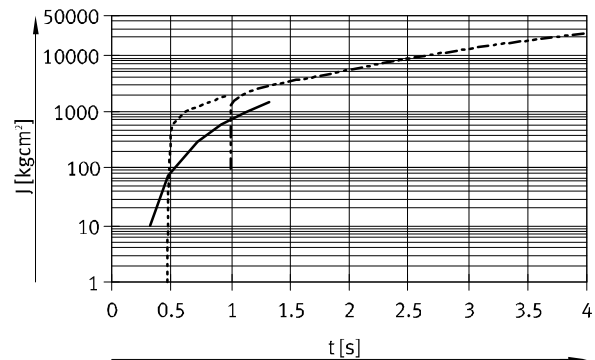
—	DRRD-25-...-P (180°)	Bereiche	→ 1 ... 900 kgcm ²
- - - - -	DRRD-25-...-Y9 (180°)		→ 100 ... 1500 kgcm ²
- · - · -	DRRD-25-...-Y10 (180°)		→ 800 ... 5500 kgcm ²
· · · · ·	DRRD-25-...-Y14 (180°)		→ 1 ... 100 kgcm ²

Baugröße 32 mit Dämpfung P/Y9/Y14

Schwenkwinkel 90°



Schwenkwinkel 180°



—	DRRD-32-...-P (90°)	Bereiche	→ 10 ... 1500 kgcm ²
- - - - -	DRRD-32-...-Y9 (90°)		→ 100 ... 26000 kgcm ²
· · · · ·	DRRD-32-...-Y14 (90°)		→ 1 ... 2000 kgcm ²

—	DRRD-32-...-P (180°)	Bereiche	→ 10 ... 1500 kgcm ²
- - - - -	DRRD-32-...-Y9 (180°)		→ 100 ... 26000 kgcm ²
· · · · ·	DRRD-32-...-Y14 (180°)		→ 1 ... 2000 kgcm ²

Schwenkantriebe DRRD-16 ... 63, Doppelkolben

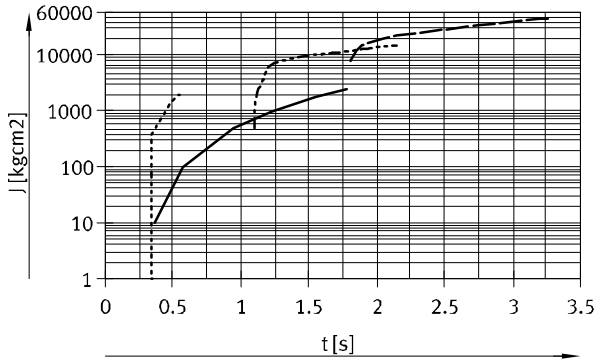
Datenblatt

FESTO

Max. zulässiges Massenträgheitsmoment J an der Flanschelle in Abhängigkeit von der Schwenkzeit t (bei Raumtemperatur und Betriebsdruck von 6 bar)

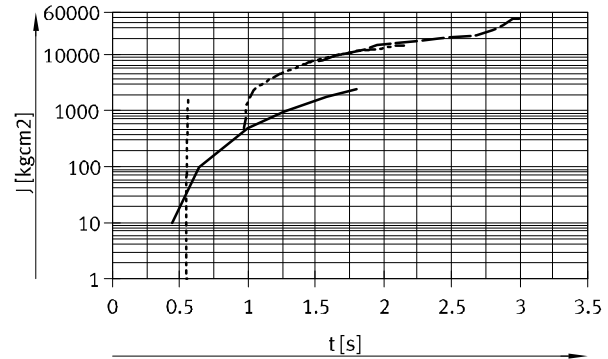
Baugröße 35 mit Dämpfung P/Y9/Y10/Y14

Schwenkwinkel 90°



—	DRRD-35-...-P (90°)	Bereiche	→ 10 ... 2500 kgcm ²
- - - - -	DRRD-35-...-Y9 (90°)		→ 500 ... 15000 kgcm ²
- · - · -	DRRD-35-...-Y10 (90°)		→ 8000 ... 45000 kgcm ²
· · · · ·	DRRD-35-...-Y14 (90°)		→ 1 ... 2000 kgcm ²

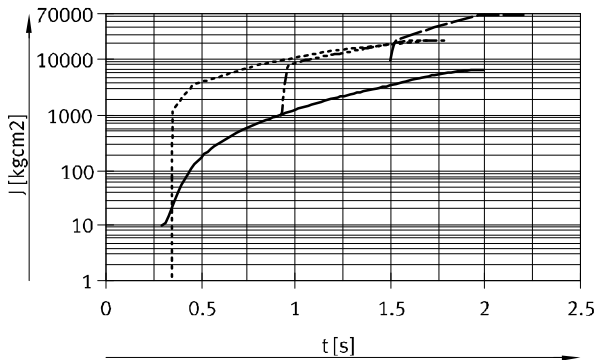
Schwenkwinkel 180°



—	DRRD-35-...-P (180°)	Bereiche	→ 10 ... 2500 kgcm ²
- - - - -	DRRD-35-...-Y9 (180°)		→ 500 ... 15000 kgcm ²
- · - · -	DRRD-35-...-Y10 (180°)		→ 8000 ... 45000 kgcm ²
· · · · ·	DRRD-35-...-Y14 (180°)		→ 1 ... 2000 kgcm ²

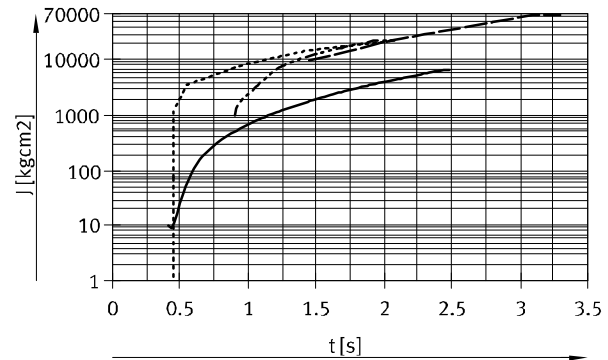
Baugröße 40 mit Dämpfung P/Y9/Y10/Y14

Schwenkwinkel 90°



—	DRRD-40-...-P (90°)	Bereiche	→ 10 ... 6700 kgcm ²
- - - - -	DRRD-40-...-Y9 (90°)		→ 1000 ... 23000 kgcm ²
- · - · -	DRRD-40-...-Y10 (90°)		→ 10000 ... 67000 kgcm ²
· · · · ·	DRRD-40-...-Y14 (90°)		→ 1 ... 23000 kgcm ²

Schwenkwinkel 180°



—	DRRD-40-...-P (180°)	Bereiche	→ 10 ... 6700 kgcm ²
- - - - -	DRRD-40-...-Y9 (180°)		→ 1000 ... 23000 kgcm ²
- · - · -	DRRD-40-...-Y10 (180°)		→ 10000 ... 67000 kgcm ²
· · · · ·	DRRD-40-...-Y14 (180°)		→ 1 ... 23000 kgcm ²

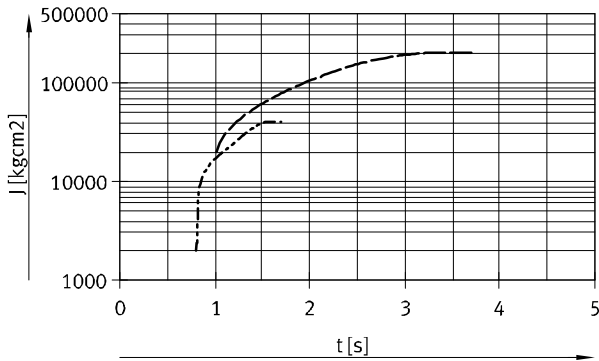
Schwenkantriebe DRRD-16 ... 63, Doppelkolben

Datenblatt

Max. zulässiges Massenträgheitsmoment J an der Flanschelle in Abhängigkeit von der Schwenkzeit t (bei Raumtemperatur und Betriebsdruck von 6 bar)

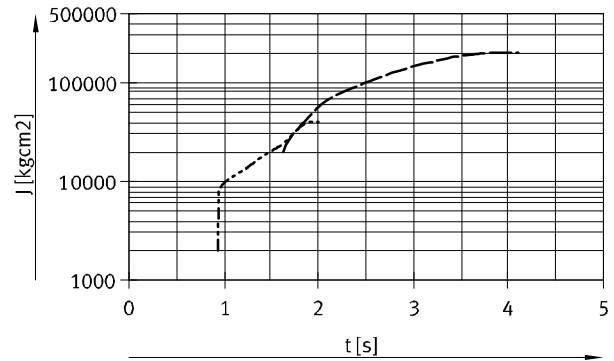
Baugröße 50 mit Dämpfung Y9/Y10

Schwenkwinkel 90°



- - - - - DRRD-50-...-Y9 (90°) Bereiche
 → 2000 ... 40000 kgcm²
 — — — — — DRRD-50-...-Y10 (90°) → 20000 ... 200000 kgcm²

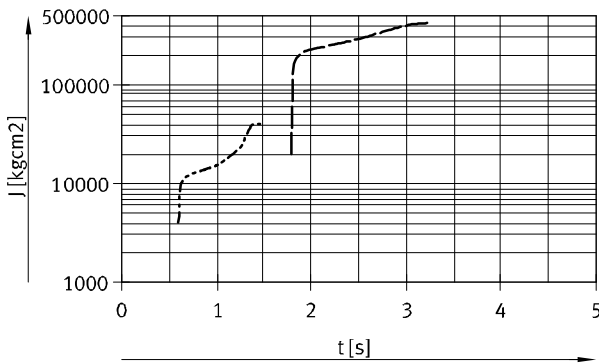
Schwenkwinkel 180°



- - - - - DRRD-50-...-Y9 (180°) Bereiche
 → 2000 ... 40000 kgcm²
 — — — — — DRRD-50-...-Y10 (180°) → 20000 ... 200000 kgcm²

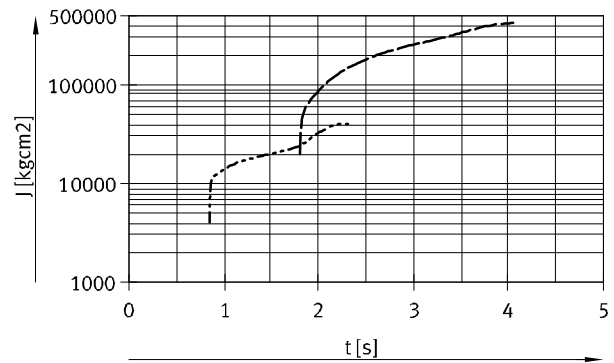
Baugröße 63 mit Dämpfung Y9/Y10

Schwenkwinkel 90°



- - - - - DRRD-63-...-Y9 (90°) Bereiche
 → 4000 ... 40000 kgcm²
 — — — — — DRRD-63-...-Y10 (90°) → 20000 ... 420000 kgcm²

Schwenkwinkel 180°



- - - - - DRRD-63-...-Y9 (180°) Bereiche
 → 4000 ... 40000 kgcm²
 — — — — — DRRD-63-...-Y10 (180°) → 20000 ... 420000 kgcm²

Schwenkantriebe DRRD-16 ... 63, Doppelkolben

Datenblatt

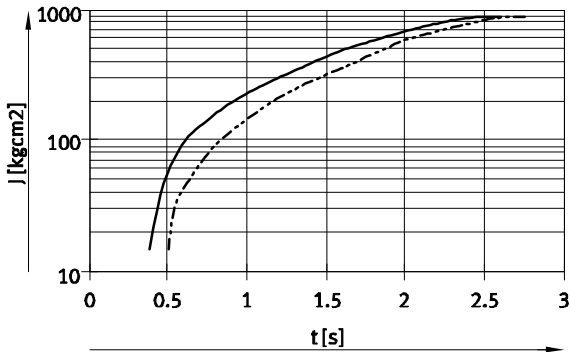
FESTO

Max. zulässiges Massenträgheitsmoment J an der Flanschelle in Abhängigkeit von der Schwenkzeit t (bei Raumtemperatur und Betriebsdruck von 6 bar)

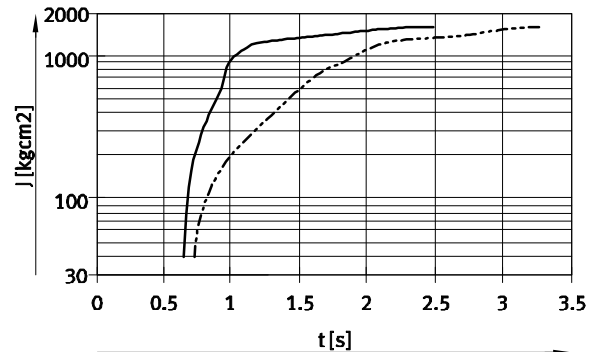
Baugröße 16 mit Dämpfung Y12

Baugröße 20 mit Dämpfung Y12

Schwenkwinkel 90°/180°



— DRRD-16-...-Y12 (90°) → 15 ... 900 kgcm²
 - - - DRRD-16-...-Y12 (180°) → 15 ... 900 kgcm²

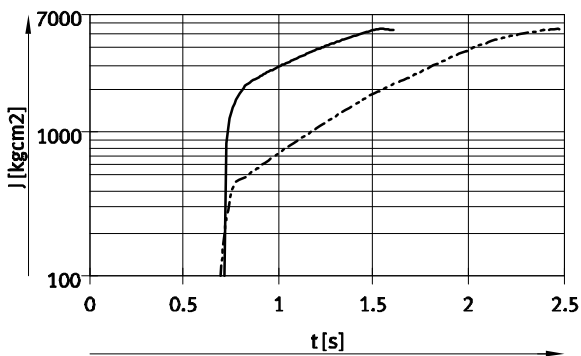


— DRRD-20-...-Y12 (90°) → 40 ... 1600 kgcm²
 - - - DRRD-20-...-Y12 (180°) → 40 ... 1600 kgcm²

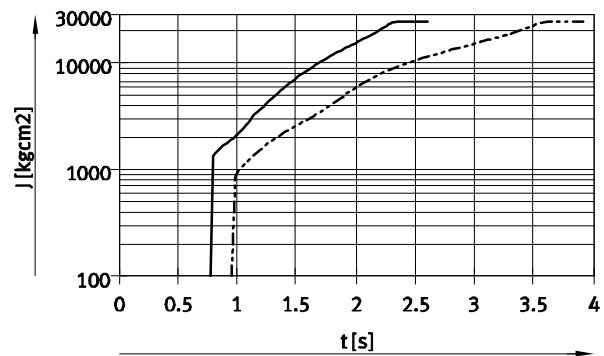
Baugröße 25 mit Dämpfung Y12

Baugröße 32 mit Dämpfung Y12

Schwenkwinkel 90°/180°



— DRRD-25-...-Y12 (90°) → 100 ... 5500 kgcm²
 - - - DRRD-25-...-Y12 (180°) → 100 ... 5500 kgcm²



— DRRD-32-...-Y12 (90°) → 100 ... 26000 kgcm²
 - - - DRRD-32-...-Y12 (180°) → 100 ... 26000 kgcm²

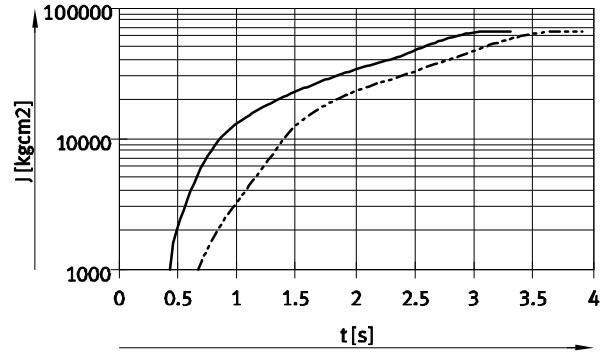
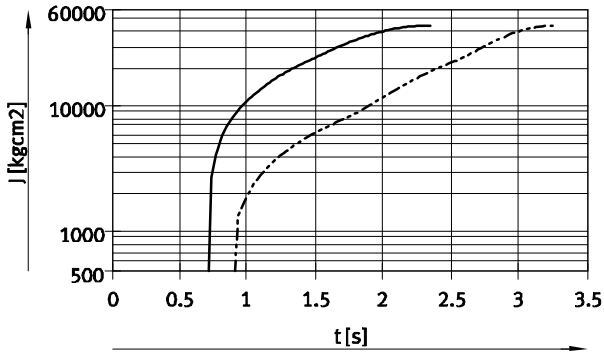
Schwenkantriebe DRRD-16 ... 63, Doppelkolben

Datenblatt

Max. zulässiges Massenträgheitsmoment J an der Flanschelle in Abhängigkeit von der Schwenkzeit t (bei Raumtemperatur und Betriebsdruck von 6 bar)

Baugröße 35 mit Dämpfung Y12
Schwenkwinkel 90°/180°

Baugröße 40 mit Dämpfung Y12

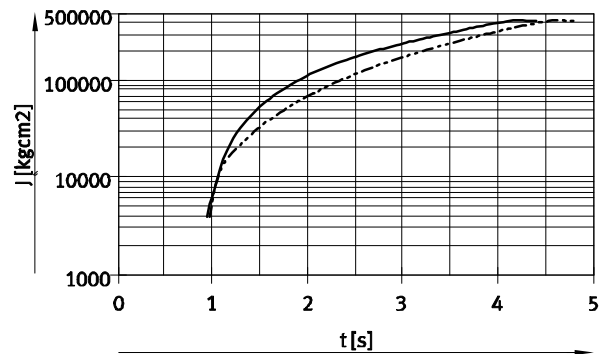
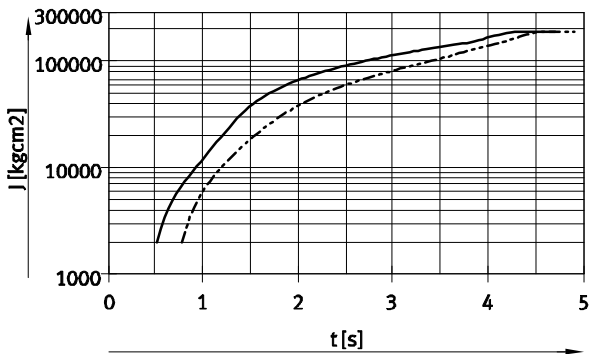


— DRRD-35-...-Y12 (90°) → Bereiche 500 ... 45000 kgcm²
 - - - DRRD-35-...-Y12 (180°) → Bereiche 500 ... 45000 kgcm²

— DRRD-40-...-Y12 (90°) → Bereiche 1000 ... 67000 kgcm²
 - - - DRRD-40-...-Y12 (180°) → Bereiche 1000 ... 67000 kgcm²

Baugröße 50 mit Dämpfung Y12
Schwenkwinkel 90°/180°

Baugröße 63 mit Dämpfung Y12



— DRRD-50-...-Y12 (90°) → Bereiche 2000 ... 200000 kgcm²
 - - - DRRD-50-...-Y12 (180°) → Bereiche 2000 ... 200000 kgcm²

— DRRD-63-...-Y12 (90°) → Bereiche 4000 ... 420000 kgcm²
 - - - DRRD-63-...-Y12 (180°) → Bereiche 4000 ... 420000 kgcm²

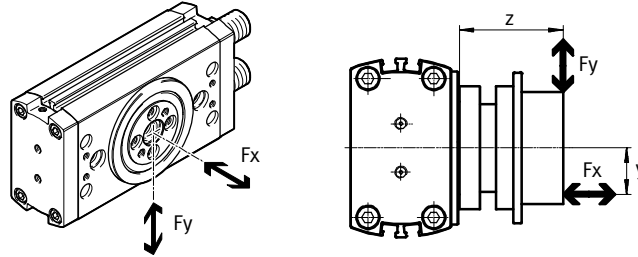
Schwenkantriebe DRRD-16 ... 63, Doppelkolben

Datenblatt

FESTO

Max. dynamische Belastbarkeit an der Flanschelle

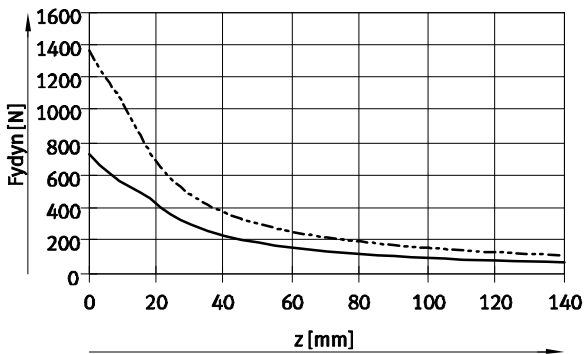
Nullpunkt für das Maß Z ist immer die Flanschebene des Grundantriebs, unabhängig von den Anbauteilen (Flanschbaugruppe).



Für kombinierte Belastungen (axial und radial) gilt folgende Gleichung:

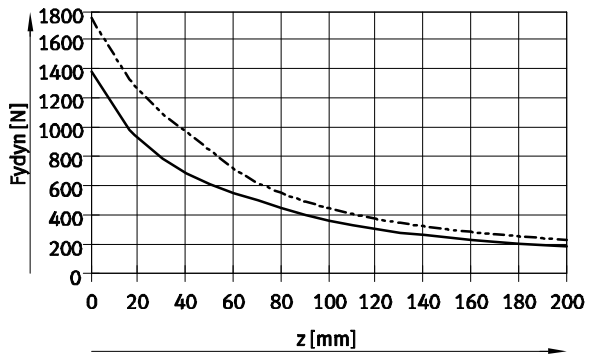
$$\frac{F_y(z)}{F_{y, \max.}(z)} + \frac{F_x(y)}{F_{x, \max.}(y)} \leq 1$$

Max. dynamische Radialkraft F_y in Abhängigkeit vom Abstand z
Baugröße 16/20



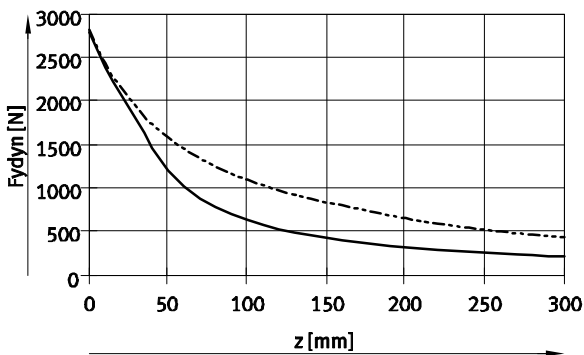
— DRRD-16
- - - DRRD-20

Baugröße 25/32



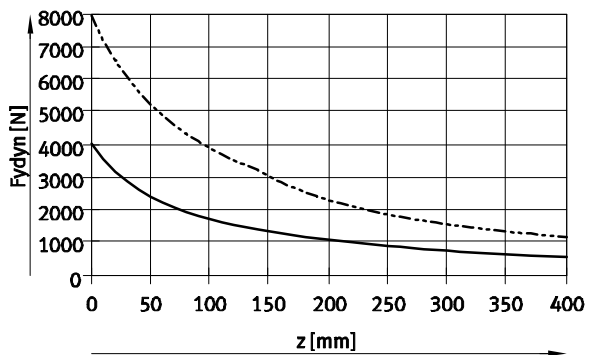
— DRRD-25
- - - DRRD-32

Baugröße 35/40



— DRRD-35
- - - DRRD-40

Baugröße 50/63



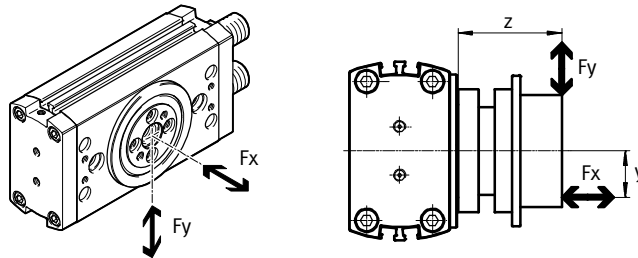
— DRRD-50
- - - DRRD-63

Schwenkantriebe DRRD-16 ... 63, Doppelkolben

Datenblatt

Max. dynamische Belastbarkeit an der Flanschelle

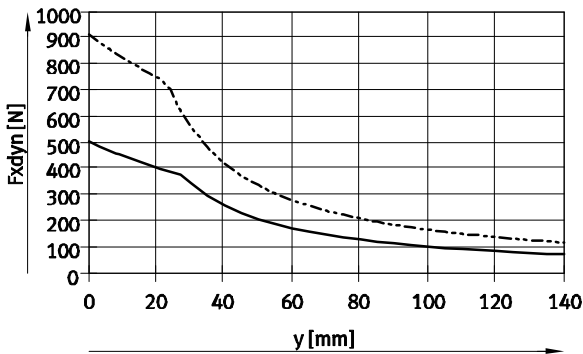
Nullpunkt für das Maß Z ist immer die Flanschebene des Grundantriebs, unabhängig von den Anbauteilen (Flanschbaugruppe).



Für kombinierte Belastungen (axial und radial) gilt folgende Gleichung:

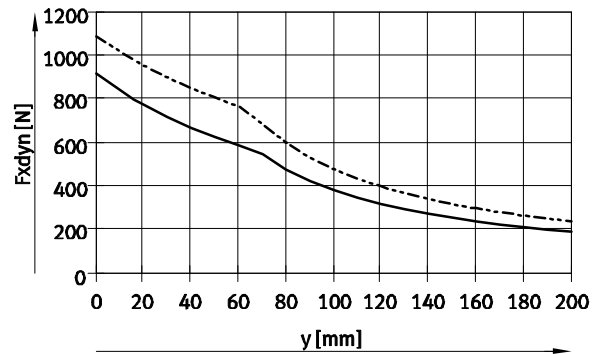
$$\frac{F_{y(z)}}{F_{y, \max.(z)}} + \frac{F_{x(y)}}{F_{x, \max.(y)}} \leq 1$$

Max. dynamische Axialkraft F_x in Abhängigkeit vom Abstand y
Baugröße 16/20



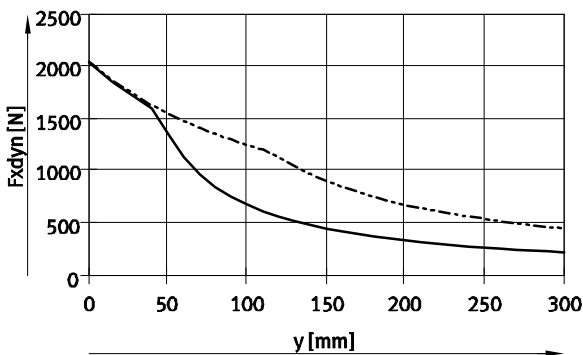
— DRRD-16
- - - DRRD-20

Baugröße 25/32



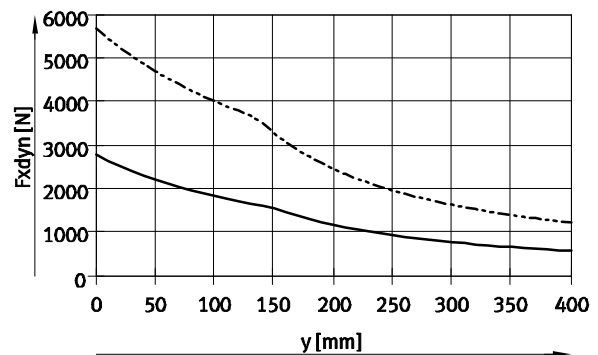
— DRRD-25
- - - DRRD-32

Baugröße 35/40



— DRRD-35
- - - DRRD-40

Baugröße 50/63



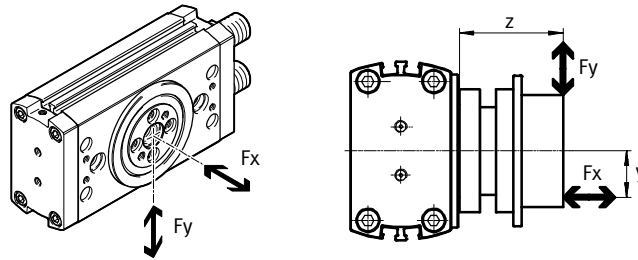
— DRRD-50
- - - DRRD-63

Schwenkantriebe DRRD-16 ... 63, Doppelkolben

Datenblatt

Max. statische Belastbarkeit an der Flanschswelle

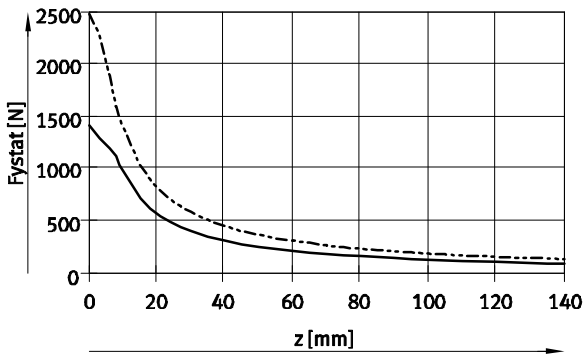
Nullpunkt für das Maß Z ist immer die Flanschebene des Grundantriebs, unabhängig von den Anbauteilen (Flanschbaugruppe).



Für kombinierte Belastungen (axial und radial) gilt folgende Gleichung:

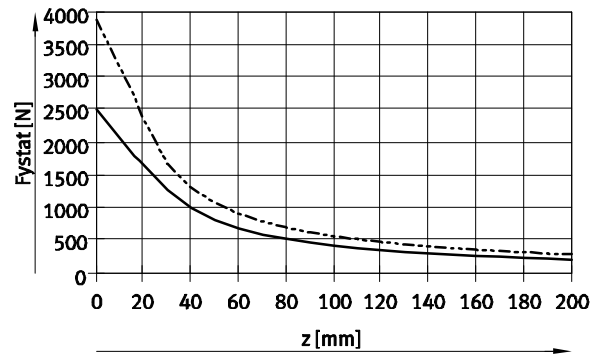
$$\frac{F_y(z)}{F_{y, \max.}(z)} + \frac{F_x(y)}{F_{x, \max.}(y)} \leq 1$$

Max. statische Radialkraft F_y in Abhängigkeit vom Abstand z
Baugröße 16/20



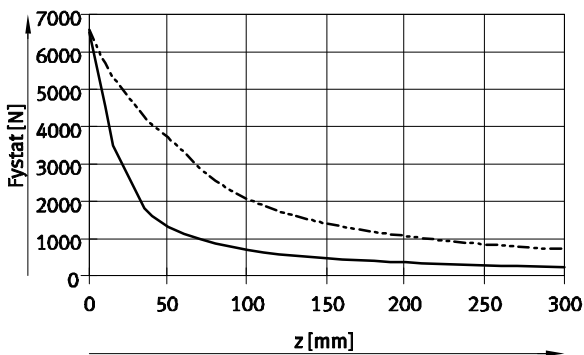
— DRRD-16
- - - DRRD-20

Baugröße 25/32



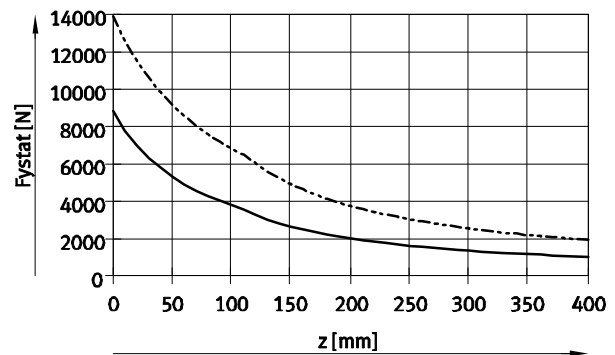
— DRRD-25
- - - DRRD-32

Baugröße 35/40



— DRRD-35
- - - DRRD-40

Baugröße 50/63



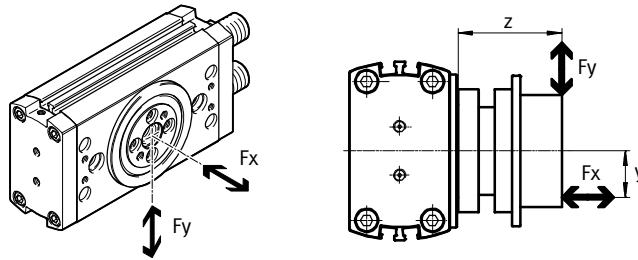
— DRRD-50
- - - DRRD-63

Schwenkantriebe DRRD-16 ... 63, Doppelkolben

Datenblatt

Max. statische Belastbarkeit an der Flanschswelle

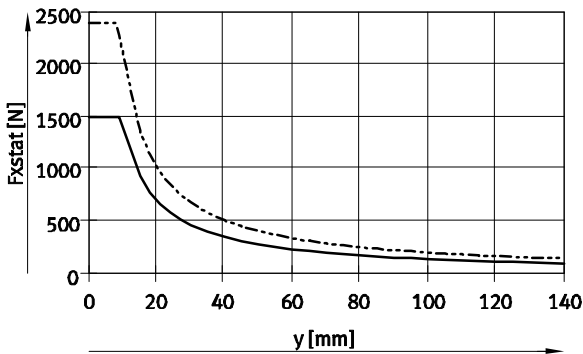
Nullpunkt für das Maß Z ist immer die Flanschebene des Grundantriebs, unabhängig von den Anbauteilen (Flanschbaugruppe).



Für kombinierte Belastungen (axial und radial) gilt folgende Gleichung:

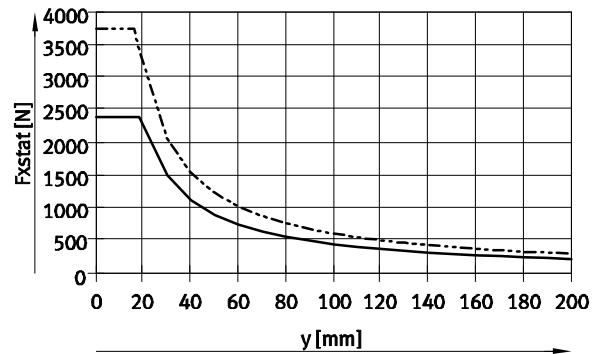
$$\frac{F_{y(z)}}{F_{y, \max.(z)}} + \frac{F_{x(y)}}{F_{x, \max.(y)}} \leq 1$$

Max. statische Axialkraft F_x in Abhängigkeit vom Abstand y
Baugröße 16/20



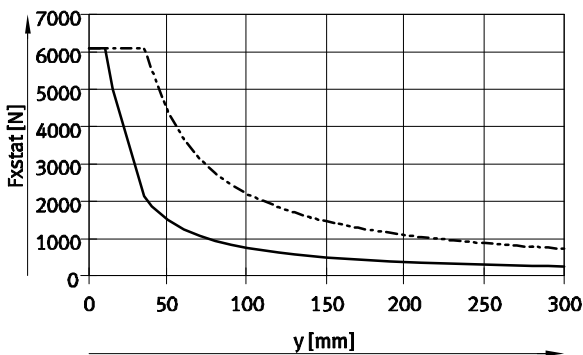
— DRRD-16
- - - DRRD-20

Baugröße 25/32



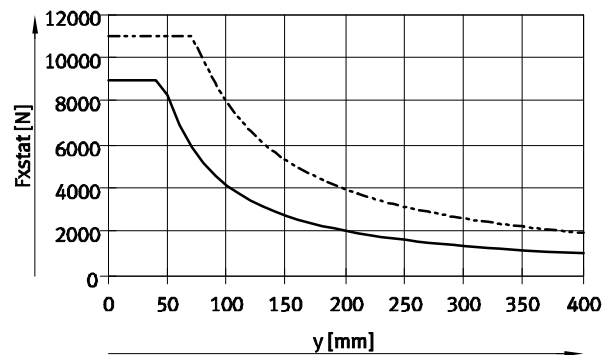
— DRRD-25
- - - DRRD-32

Baugröße 35/40



— DRRD-35
- - - DRRD-40

Baugröße 50/63



— DRRD-50
- - - DRRD-63

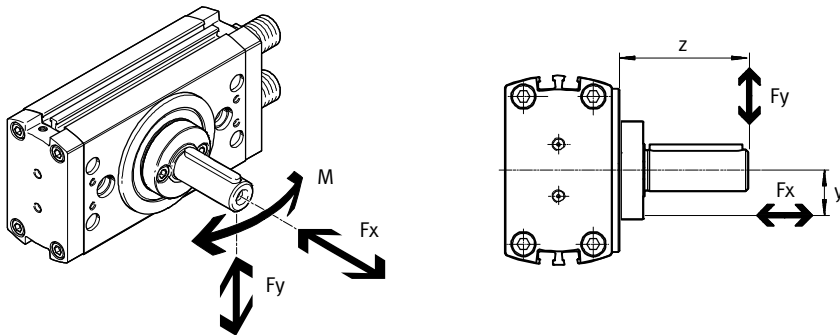
Schwenkantriebe DRRD-16 ... 63, Doppelkolben

Datenblatt

Max. Belastbarkeit am Wellenzapfen (DARF-Q11)

Max. Radialkräfte F_y / Axialkräfte F_x / Biegemomente M

- Für die Radialkräfte F_y gelten die Grenzen der Flanschswelle
 → Seite 32/34 und das max. Biegemoment des Wellenzapfens
 → Tabelle unten.
- Das Biegemoment stellt die Belastungsgrenze des Wellenzapfens dar und darf nicht überschritten werden.
- Nullpunkt für das Maß z ist immer die Flanschebene des Grundantriebs, unabhängig von den Anbauteilen (Flanschbaugruppe).
- Die Axialkraft stellt eine Zusatzbelastung dar.



Baugröße		16	20	25	32	35	40
Axialkraft F_x	[N]	625	625	625	900	900	2400
Biegemoment M	[Nm]	13,5	14,4	34,4	63	63	84

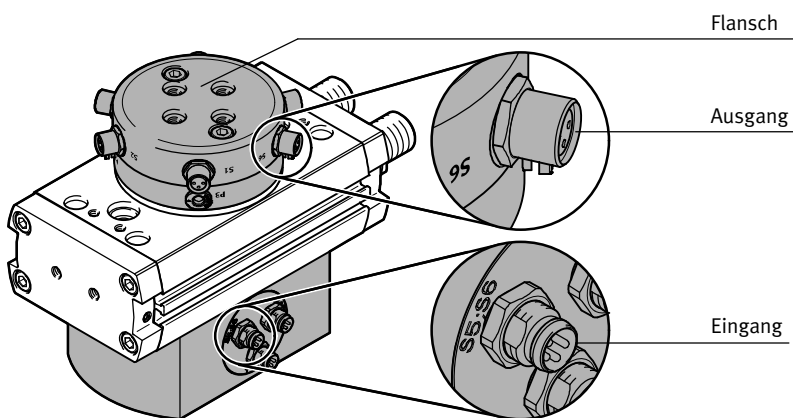
Schwenkantriebe DRRD-16 ... 63, Doppelkolben

Datenblatt

Energiedurchführung DRRD-...-P...E...



- | | | | |
|--|---|---|--|
| Funktion | Vorteile | | |
| Mit der Energiedurchführung können elektrische Signale bzw. Druckluft durch die Hohlwelle übertragen werden. | <ul style="list-style-type: none"> Einfache und schnelle Versorgung der am Flansch befestigten Teile (z. B. Greifer) | <ul style="list-style-type: none"> Druckluftschläuche und elektrische Leitungen werden durch die Drehbewegung nicht beschädigt | <ul style="list-style-type: none"> Zwei Varianten verfügbar: <ul style="list-style-type: none"> pneumatische pneumatisch und elektrisch Je nach Baugröße unterschiedliche Anzahl an Anschlüssen |



Hinweis
Es können nur Verbindungsleitungen mit geradem Anschluss verwendet werden (→ Seite 63).

Technische Daten						
Baugröße	16/20		25/32/35		40/50/63	
Variante	pneumatisch	pneumatisch/ elektrisch	pneumatisch	pneumatisch/ elektrisch	pneumatisch	pneumatisch/ elektrisch
Bestellcode	P2	P2E2	P4	P4E6	P8	P8E8
pneumatisch						
Anzahl pneumatischer Kanäle	2	2	4	4	8	8
Schlauch-Außen-Ø	4					
Max. Betriebsdruck [bar]	8					
Anschluss	M5					
Durchfluss pro Kanal [l/min]	86				33	
elektrisch						
Anzahl elektrischer Signale	–	2	–	6	–	8
Bemessungsspannung [V DC]	–	30	–	30	–	30
Max. Strom ¹⁾ [A]	1,5					
Anschluss	M8				M12	

1) Die Plus- sowie die Minus-Leitungen aller elektrischen Anschlüsse sind jeweils miteinander verbunden. Für diese gemeinsame Plus- und Minus-Leitung gilt ebenfalls der zusammengefasste Maximalstrom von 1,5 A.

Schwenkantriebe DRRD-16 ... 63, Doppelkolben

Datenblatt

DRRD-...-P...E... – Energiedurchführung							
Pinbelegung							
Baugröße 16/20							
Eingang Stecker M8				Ausgang Dose M8			
Bezeichnung	Signale	Pin ¹⁾	Schaltbild	Schaltbild	Pin ¹⁾	Signale	Bezeichnung
S1	+ - Sig 1	1 3 4			1 3 4	+ - Sig 1	S1
S2	+ - Sig 2	1 3 4			1 3 4	+ - Sig 2	S2

1) Pin 1 (+) und Pin 3 (-) zwischen den Steckern S1 und S2 sind miteinander verbunden. Unbenutzte Stecker und Buchsen sollten deshalb mit den Abdeckkappen geschützt werden.

Pinbelegung							
Baugröße 25/32/35							
Eingang Stecker M8				Ausgang Dose M8			
Bezeichnung	Signale	Pin ¹⁾	Schaltbild	Schaltbild	Pin ¹⁾	Signale	Bezeichnung
S1;S2	+ Sig 2 - Sig 1	1 2 3 4			1 3 4	+ - Sig 1	S1
S3;S4	+ Sig 4 - Sig 3	1 2 3 4			1 3 4	+ - Sig 3	S3
S5;S6	+ Sig 6 - Sig 5	1 2 3 4			1 3 4	+ - Sig 5	S5

1) Pin 1 (+) und Pin 3 (-) zwischen den Steckern S1 ... S6 sind miteinander verbunden. Unbenutzte Stecker und Buchsen sollten deshalb mit den Abdeckkappen geschützt werden.

Schwenkantriebe DRRD-16 ... 63, Doppelkolben

Datenblatt

DRRD-...-P...E... – Energiedurchführung

Baugröße 40/50/63

Eingang Stecker M12				Ausgang Dose M12			
Bezeichnung	Signale	Pin ¹⁾	Schaltbild	Schaltbild	Pin ¹⁾	Signale	Bezeichnung
S1;S2	+ Sig 2 - Sig 1	1 2 3 4			1 2 3 4	+ Sig 2 - Sig 1	S1;S2
S3;S4	+ Sig 4 - Sig 3	1 2 3 4			1 2 3 4	+ Sig 4 - Sig 3	S3;S4
S5;S6	+ Sig 6 - Sig 5	1 2 3 4			1 2 3 4	+ Sig 6 - Sig 5	S5;S6
S7;S8	+ Sig 8 - Sig 7	1 2 3 4			1 2 3 4	+ Sig 8 - Sig 7	S7;S8

1) Pin 1 (+) und Pin 3 (-) zwischen den Steckern S1 ... S8 sind miteinander verbunden. Unbenutzte Stecker und Buchsen sollten deshalb mit den Abdeckkappen geschützt werden.

Schwenkantriebe DRRD-16 ... 63, Doppelkolben

FESTO

Datenblatt

Zwischenposition
DRRD-...-PS1



Funktion

Das Zwischenpositionsmodul ermöglicht eine zusätzlich einstellbare Position, in der Hälfte des Nenndrehwinkels (90°). Ein Kolben mit zwei aufgeschraubten Führungssystemen

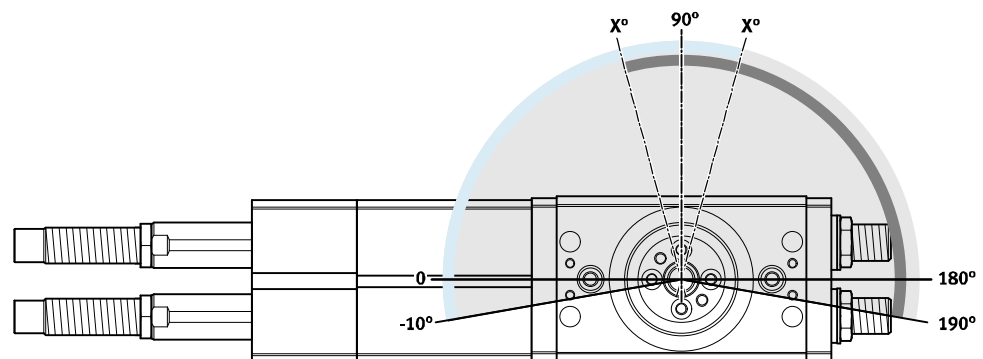
wird mit Druckluft beaufschlagt und verschiebt die Zahnstangen des drucklos geschalteten Schwenkantriebs so lange, bis beide Kolben auf den in den Führungssystemen gelagerten

Stößeln anliegen und in dieser Position gehalten werden. Die Bewegung wird über einen Stoßdämpfer gedämpft. Zum Weiterfahren in die andere Endlage wird der Schwenkantrieb

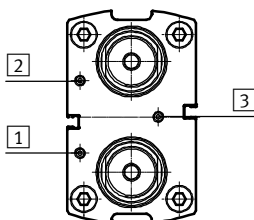
mit Druckluft beaufschlagt. Damit schiebt der Kolben des Grundantriebs den kompletten Zwischenpositionskolben wieder in die Ausgangsstellung zurück.

Merkmale

- Einstellbereich: $90^\circ \pm 10^\circ$
- Dämpfungsvarianten: P, Y9
- Aus beiden Endlagen an- und durchfahrbar
- Positionsabfrage der Zwischenposition möglich



Einstellen der Schwenkgeschwindigkeit



Schwenkantrieb und Zwischenpositionsmodul dürfen nur gedrosselt betrieben werden. Die Drosseln sollen möglichst nah am Schwenkantrieb angeschlossen werden (z. B. Drossel-Rückschlagventil GRLA-...) → Seite 64.

Bei Druckausfall kann die Nutzlast unkontrolliert in eine Endlage fallen. Um dies zu verhindern werden gesteuerte Rückschlagventile HGL oder ein Druckluftspeicher VZS empfohlen → Seite 64

Über die Druckluftanschlüsse **1** und **2** werden folgende Bewegungen eingestellt: Endlage → Zwischenposition

Beide Richtungen sind getrennt voneinander einstellbar.

Über den Druckluftanschluss **3** wird folgende Bewegung eingestellt: Zwischenposition → Endlage

Beide Richtungen werden gleichzeitig eingestellt.

Schwenkantriebe DRRD-16 ... 63, Doppelkolben

Datenblatt

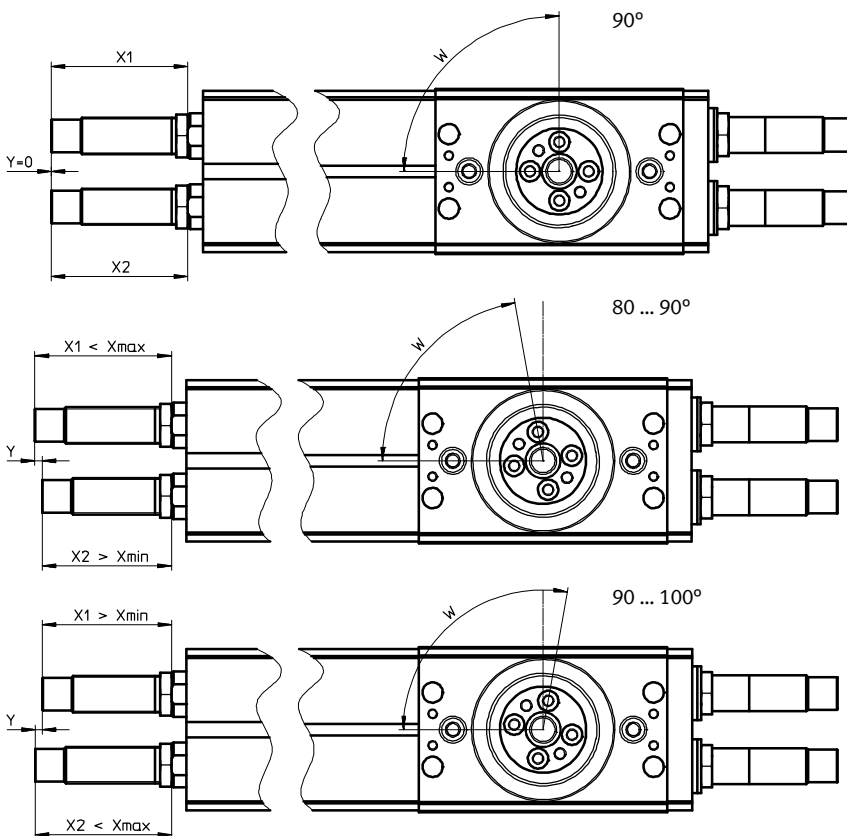
DRRD-...-PS1 – Zwischenposition

Schwenkwinkeleinstellung

Durch Drücken der Stoßdämpfer bis zu Anschlag dreht sich die Flanschswelle des Schwenkantriebs in die Zwischenposition. Im Auslieferungszustand ist die Zwischenposition auf 90° eingestellt. Durch Ein- oder Ausschrau-

ben der Stoßdämpfer kann der Schwenkwinkel um $\pm 10^\circ$ justiert werden. Wird das Einstellmaß X_{max} überschritten, kann der Stoßdämpfer die Bewegung nicht mehr vollständig dämpfen.

Wird das Einstellmaß X_{min} unterschritten, dämpft der Stoßdämpfer nicht nur die Zwischenposition, sondern auch die Endlage des Schwenkantriebs.



Baugröße		16	20	25	32	35	40	50
Einstellmaß X								
DRRD-...-P								
X_{min}	[mm]	7,7	14,9	14,2	12,5	–	–	–
X_{max}	[mm]	10,1	17,8	20,6	23,2	–	–	–
DRRD-...-Y9								
X_{min}	[mm]	29,6	41,8	56,9	70,3	88,6	86,7	114
X_{max}	[mm]	32	44,5	60,4	78,5	96,2	92,7	128
Maß Y für 10° Schwenkwinkel-Änderung	[mm]	2,3	2,4	3,2	3,7	3,7	5,6	8

Schwenkantriebe DRRD-16 ... 63, Doppelkolben

Datenblatt

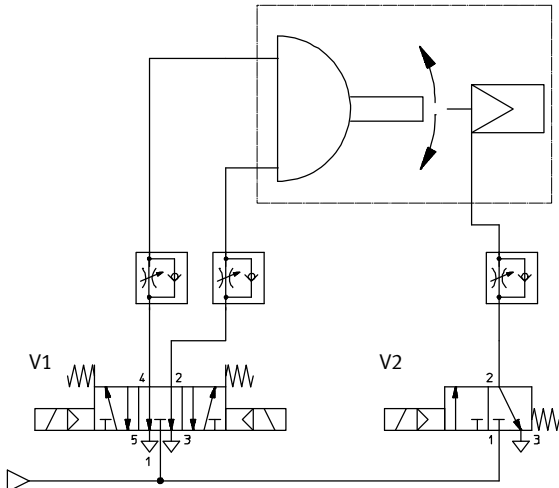
FESTO

DRRD-...-PS1 – Zwischenposition

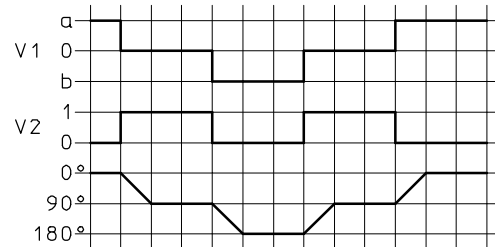
Ansteuerungsvarianten

Schaltplan

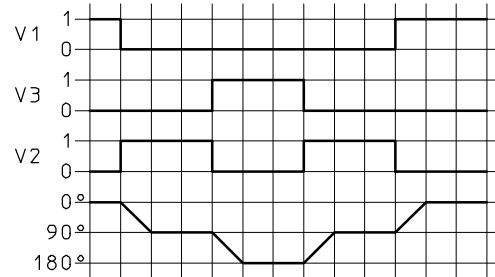
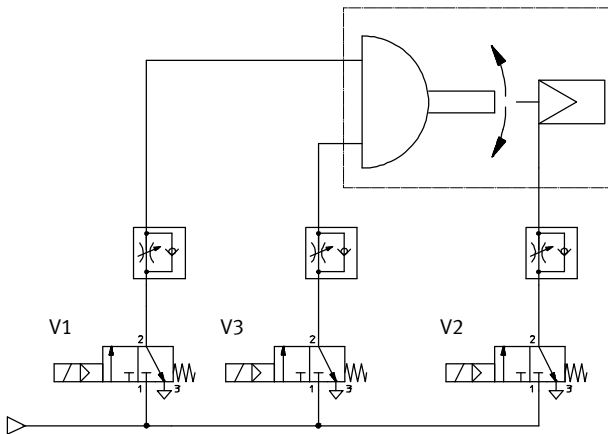
1 Mit 1x 5/3-Wegeventil und 1x 3/2-Wegeventil



Steuerungsablauf

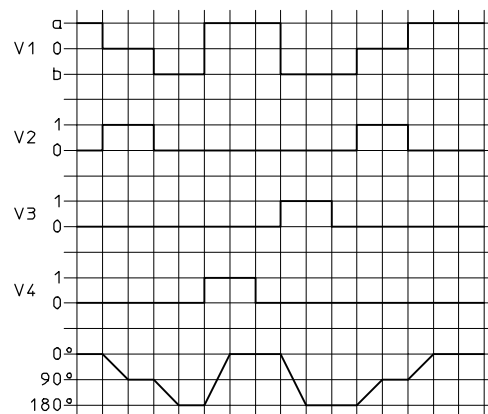
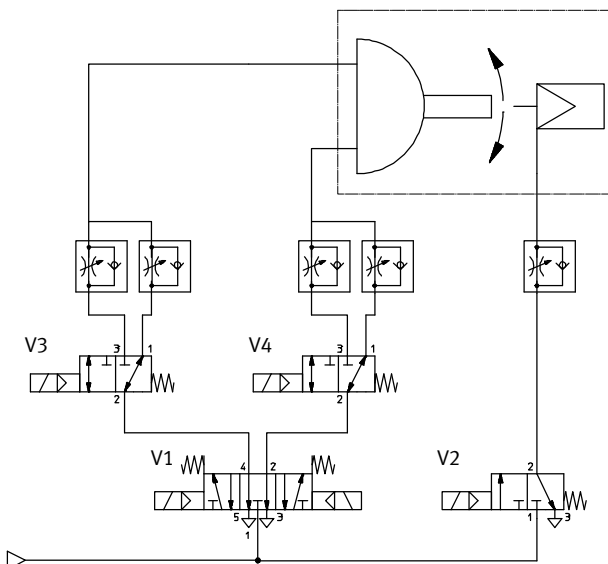


2 Mit 3x 3/2-Wegeventil



3 Mit 1x 5/3-Wegeventil und 3x 3/2-Wegeventil

Hier besteht die Möglichkeit, die Abluftdrosseln für den Grundantrieb separat einzustellen.



Schwenkantriebe DRRD-16 ... 63, Doppelkolben

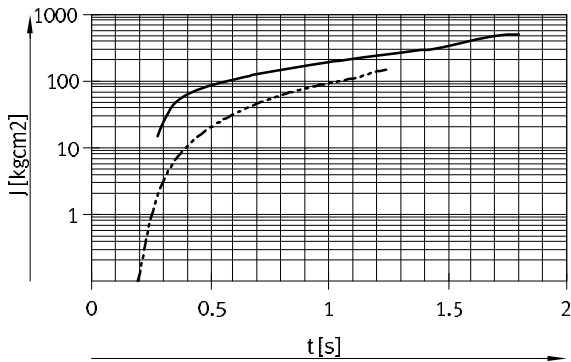
Datenblatt

DRRD-...-PS1 – Zwischenposition

Max. zulässiges Massenträgheitsmoment J an der Flanschelle in Abhängigkeit von der Schwenkzeit t (bei Raumtemperatur und Betriebsdruck von 6 bar)

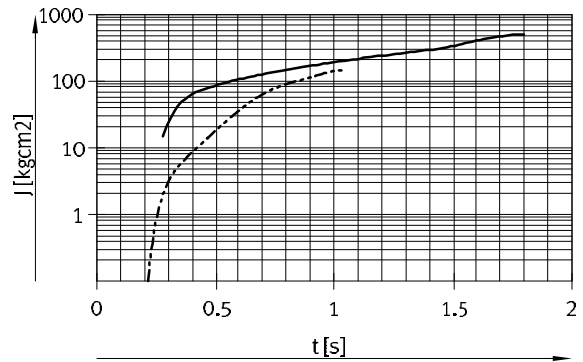
Baugröße 16

Endlage in Zwischenposition



Bereiche
 — DRRD-16-Y9-PS1 → 15 ... 500 kgcm²
 - - - DRRD-16-P-PS1 → 0 ... 150 kgcm²

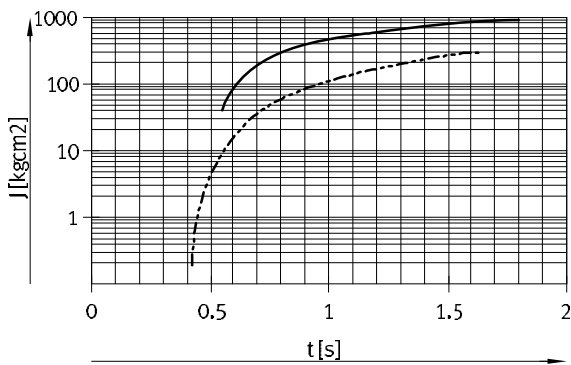
Zwischenposition in Endlage



Bereiche
 — DRRD-16-Y9-PS1 → 15 ... 500 kgcm²
 - - - DRRD-16-P-PS1 → 0 ... 150 kgcm²

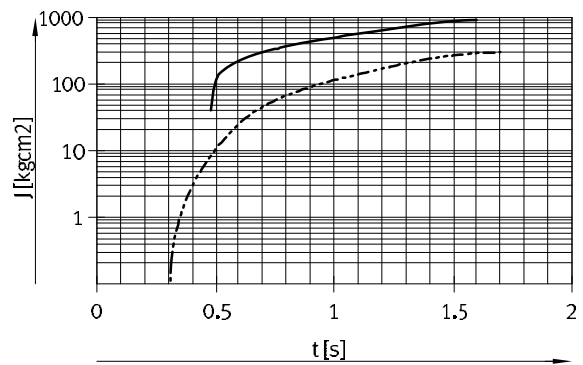
Baugröße 20

Endlage in Zwischenposition



Bereiche
 — DRRD-20-Y9-PS1 → 40 ... 900 kgcm²
 - - - DRRD-20-P-PS1 → 0 ... 300 kgcm²

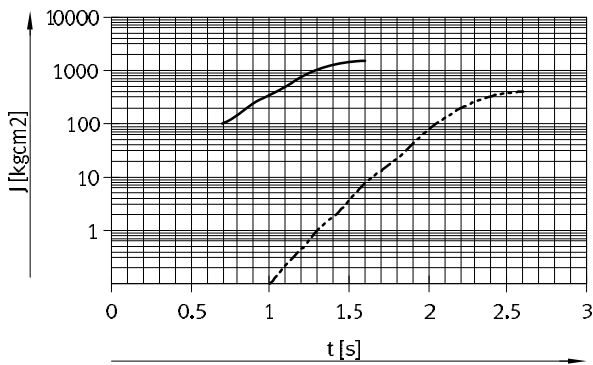
Zwischenposition in Endlage



Bereiche
 — DRRD-20-Y9-PS1 → 40 ... 900 kgcm²
 - - - DRRD-20-P-PS1 → 0 ... 300 kgcm²

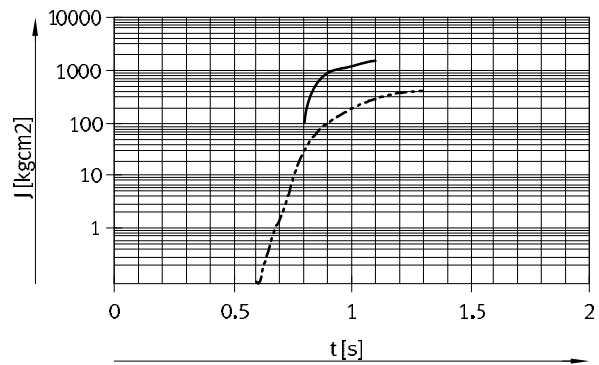
Baugröße 25

Endlage in Zwischenposition



Bereiche
 — DRRD-25-Y9-PS1 → 100 ... 1500 kgcm²
 - - - DRRD-25-P-PS1 → 0 ... 400 kgcm²

Zwischenposition in Endlage



Bereiche
 — DRRD-25-Y9-PS1 → 100 ... 1500 kgcm²
 - - - DRRD-25-P-PS1 → 0 ... 400 kgcm²

Schwenkantriebe DRRD-16 ... 63, Doppelkolben

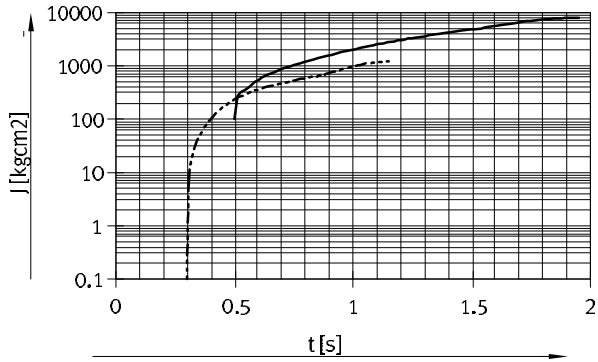
Datenblatt

DRRD-...-PS1 – Zwischenposition

Max. zulässiges Massenträgheitsmoment J an der Flanschwellen in Abhängigkeit von der Schwenkzeit t (bei Raumtemperatur und Betriebsdruck von 6 bar)

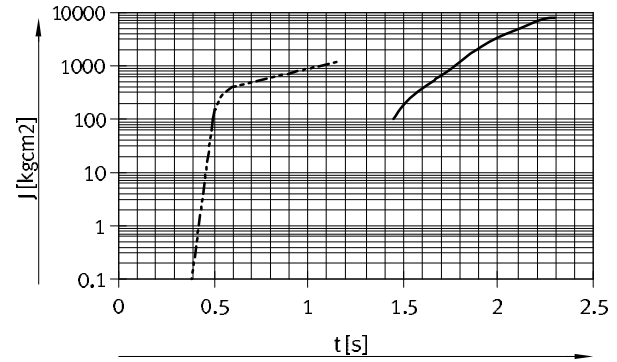
Baugröße 32

Endlage in Zwischenposition



— DRRD-32-Y9-PS1 → 100 ... 8000 kgcm²
 - - - DRRD-32-P-PS1 → 0 ... 500 kgcm²

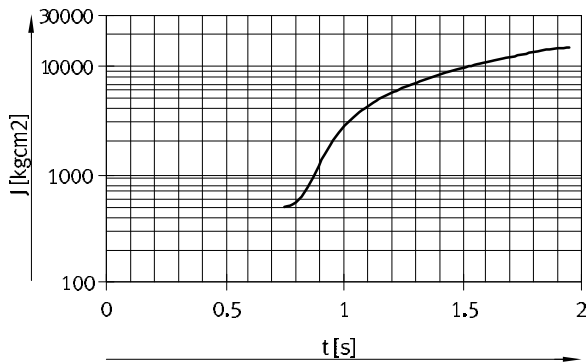
Zwischenposition in Endlage



— DRRD-32-Y9-PS1 → 100 ... 8000 kgcm²
 - - - DRRD-32-P-PS1 → 0 ... 500 kgcm²

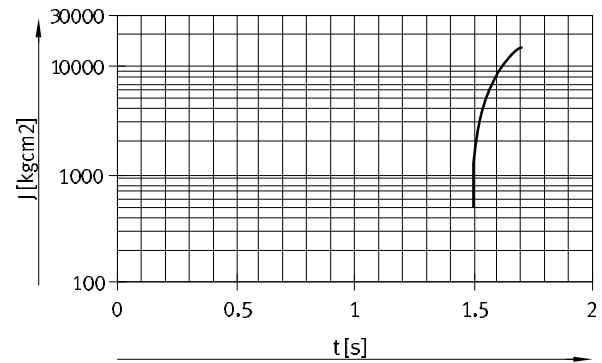
Baugröße 35

Endlage in Zwischenposition



— DRRD-35-Y9-PS1 → 500 ... 15000 kgcm²

Zwischenposition in Endlage



— DRRD-35-Y9-PS1 → 500 ... 15000 kgcm²

Schwenkantriebe DRRD-16 ... 63, Doppelkolben

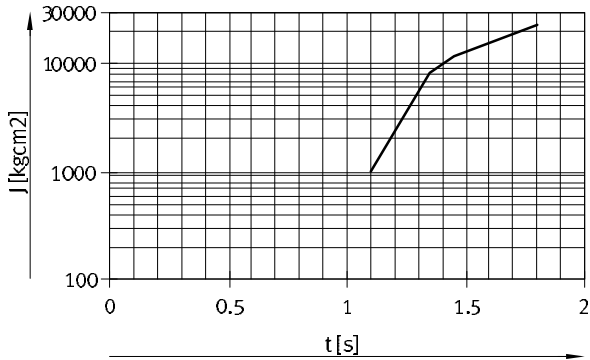
Datenblatt

DRRD-...-PS1 – Zwischenposition

Max. zulässiges Massenträgheitsmoment J an der Flanschswelle in Abhängigkeit von der Schwenkzeit t
(bei Raumtemperatur und Betriebsdruck von 6 bar)

Baugröße 40

Endlage in Zwischenposition

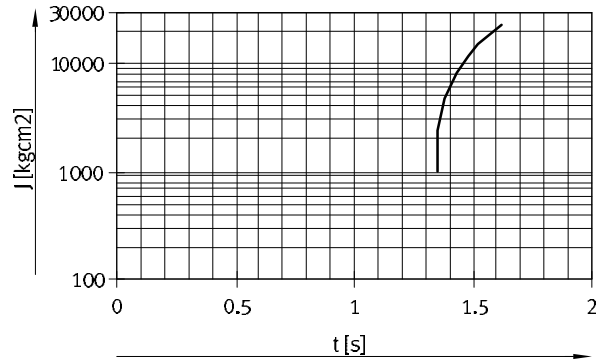


DRRD-40-Y9-PS1

Bereiche

→ 1000 ... 23000 kgcm²

Zwischenposition in Endlage



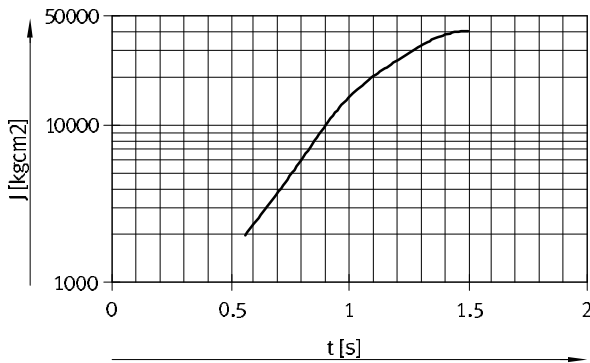
DRRD-40-Y9-PS1

Bereiche

→ 1000 ... 23000 kgcm²

Baugröße 50

Endlage in Zwischenposition

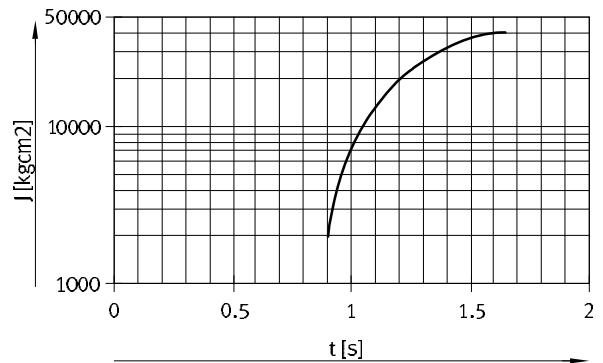


DRRD-50-Y9-PS1

Bereiche

→ 2000 ... 40000 kgcm²

Zwischenposition in Endlage



DRRD-50-Y9-PS1

Bereiche

→ 2000 ... 40000 kgcm²

Schwenkantriebe DRRD-16 ... 63, Doppelkolben

Datenblatt

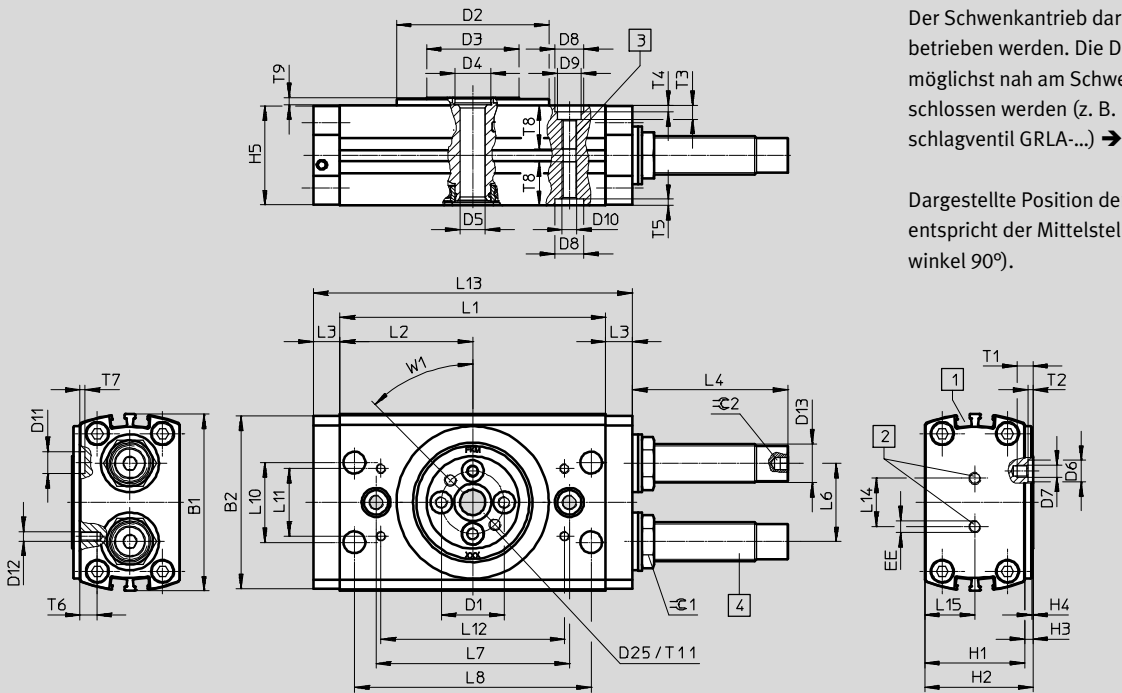
FESTO

Abmessungen

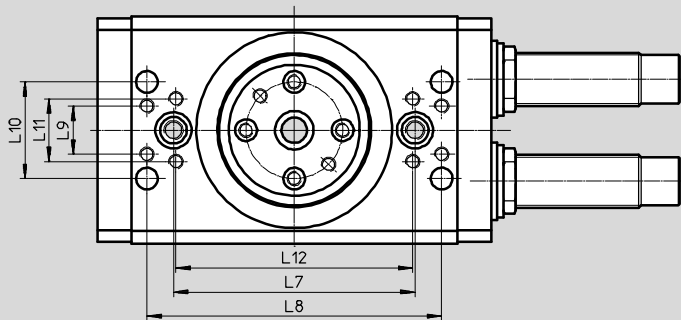
Download CAD-Daten → www.festo.com

Der Schwenkantrieb darf nur gedrosselt betrieben werden. Die Drosseln sollen möglichst nah am Schwenkantrieb angeschlossen werden (z. B. Drossel-Rückschlagventil GRLA-...) → Seite 64.

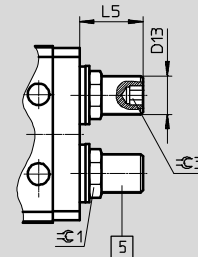
Dargestellte Position der Flanschswelle entspricht der Mittelstellung (Schwenkwinkel 90°).



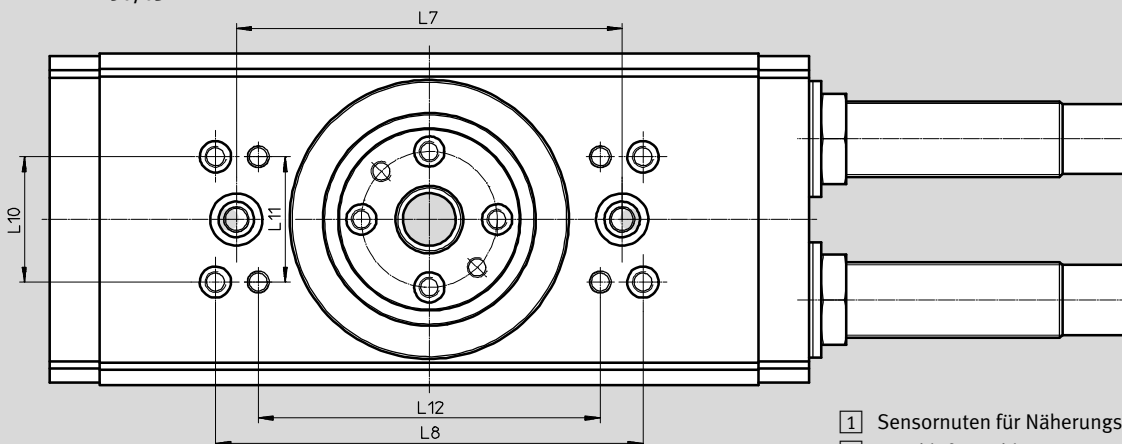
DRRD-32 ... 40



DRRD-...-P



DRRD-50/63



- 1 Sensornuten für Näherungsschalter
- 2 Druckluftanschlüsse
- 3 Befestigungsgewinde
- 4 Stoßdämpfer (DRRD-...-Y9/-Y10/-Y14)
- 5 Dämpfungselemente (DRRD-...-P)

Schwenkantriebe DRRD-16 ... 63, Doppelkolben

Datenblatt

Baugröße	B1 ±0,25	B2	D1 ∅ ±0,025	D2 ∅ +0/-0,05	D3 ∅	D4 ∅ H7	D5 ∅ +0,15/-0,05	D6 ∅ H7	D7	D8 ∅ H7	D9 ∅	D10
16	58	56,2	21	50	32	12	8	7	M4	9	8	M5
20	65	63,4	24	56	34,9	12	8	7	M4	9	8	M5
25	73,2	71,5	26	63	38,25	15	10,5	9	M5	12	10	M6
32	94	92,6	40	81	54,2	15	10,5	9	M6	15	11	M8
35	106	104	45	91	59,9	25	10,5	9	M6	15	11	M8
40	113	111	45	91	59,9	25	21	9	M6	15	14	M10
50	132	129,9	54	110	73	25	21	12	M8	15	14	M10
63	159	157	63	135	82,8	25	21	15	M10	25	17	M12

Baugröße	D11 ∅ H7	D12	D13	D25	H1 ±0,1	H2 +0,2/-0,1	H3 +0,3/-0,2	H4 ±0,1	H5	L1 ±0,1	L2	L3 ±0,1
16	7	M3	M10x1	M4	33	35,6	2,6	0,5	32,6	84	42	10,5
20	9	M4	M12x1	M5	36	39,6	3,6	0,5	35,6	86	43	11
25	9	M4	M16x1	M5	41,4	44,7	3,3	0,5	41	110	55	11
32	9	M6	M22x1,5	M6	50	55,5	5,5	1	49,6	135	67,5	14
35	9	M6	M26x1,5	M6	63	67	4	1	62,2	148	74	15
40	9	M6	M26x1,5	M6	68	72	4	1	67,2	199	99,5	15
50	15	M8	M30x1,5	M8	78	83	5	1	77,2	262	131	20
63	15	M10	M37x1,5	M10	100	107	7	2	99,2	335	167,5	25

Baugröße	L6	L7 ±0,02	L8 ±0,2	L9 ±0,15	L10 ±0,02	L11 ±0,15	L12 ±0,2	L13	L14	L15	T1	T2 +0,1
16	23,2	64	74	-	26	22	61	105	20	16,3	5,6	1,6
20	26	70	74	-	33	14	80	108	20	17,8	6	1,6
25	32,25	80	98	-	33	14	98	132	20	20,5	6,6	2,1
32	42,2	100	122	20	40	26	98	163	30	24,8	8	2,1
35	49,6	120	130	44	26	44	105	178	42	31,1	8	2,1
40	56	120	130	44	26	44	105	229	42	33,6	8	2,1
50	64	160	160	34	34	54	132	302	50	39	10,6	2,6
63	78	170	190	60	60	60	149	385	50	49,6	14	3,1

Baugröße	T3	T4 +0,1	T5 +0,1	T6	T7 +0,1	T8	T9 +0,1	T11	EE	W1	≈C 1	≈C 2	≈C 3
16	4,7	2,1	2,1	6,3	1,6	15	2,6	5,6	M5	45°	13	3	5
20	4,7	2,1	2,1	6,3	2,1	15	2,6	5,6	M5	45°	15	4	6
25	5,7	2,6	2,6	7	2,1	18	3,1	5,5	M5	45°	19	5	8
32	6,5	3,1	3,1	7,8	2,1	23,1	3,1	8	G1/8	45°	27	5	10
35	6,5	3,1	3,1	8,5	2,1	22,6	3,5	8	G1/8	45°	32	6	10
40	8,6	3,1	3,1	9	2,1	32	3,5	8	G1/8	45°	32	6	10
50	8,6	3,1	3,1	10,5	3,1	30	3,5	10	G1/4	45°	36	8	-
63	11	3,5	3,5	14	3,1	40	3,5	14	G3/8	45°	46	8	-

Baugröße	Maß bei Schwenkwinkel von 180°		Einstellbereich des Schwenkwinkels		
	L4	L5	L4 min./max.	L5 min./max.	1 mm = ...°
16	37	17,6	-20/+1,5	-12/+1,4	8,7
20	41,8	18	-21,1/+1,5	-11/+1,4	9
25	63	24,3	-28,9/+1,9	-15/+1,8	6,6
32	78,3	29,5	-34,7/+2,4	-19/+2,3	5,6
35	97,5	40,9	-34,7/+2,4	-27/+2,3	5,6
40	98,2	41,6	-53/+3,2	-28/+3,1	3,6
50	126	-	-74,5/+4,4	-	2,6
63	120	-	-71,7/+7,1	-	1,9

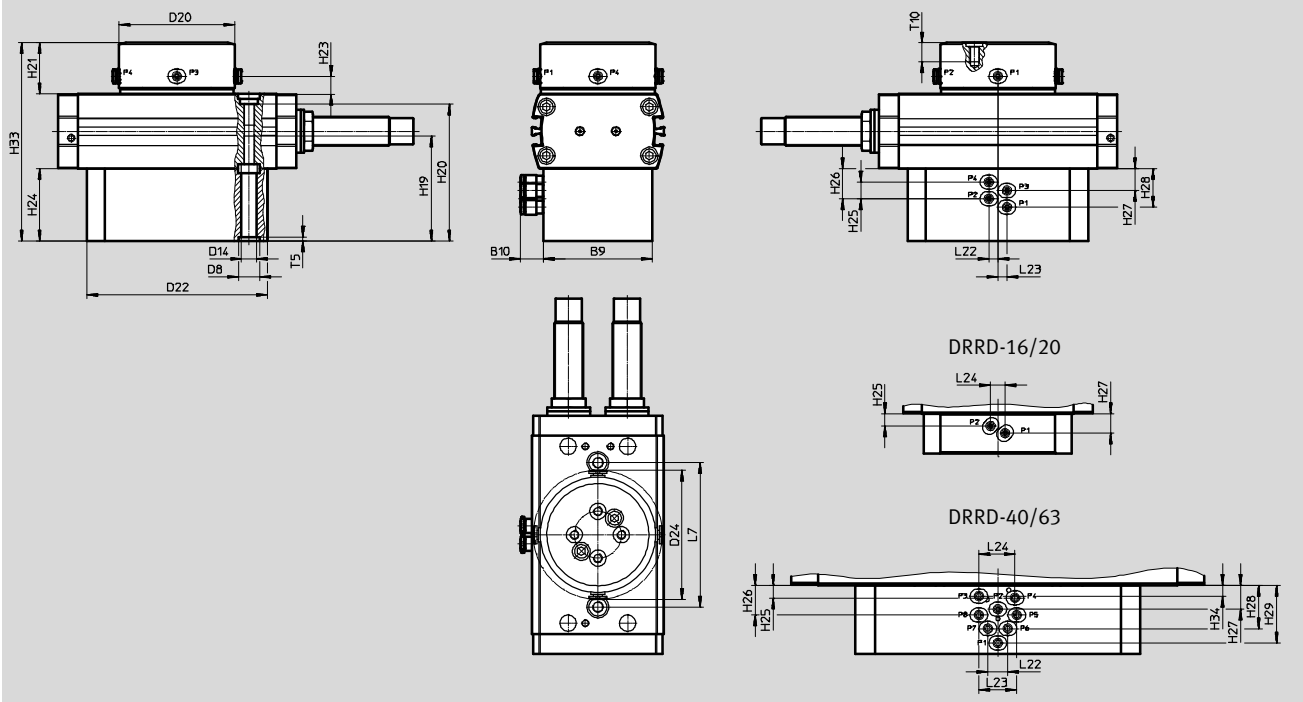
Schwenkantriebe DRRD-16 ... 63, Doppelkolben

Datenblatt

Abmessungen – Varianten

Download CAD-Daten → www.festo.com

P... – Energiedurchführung pneumatisch



Baugröße	B9	B10	D8 Ø H7	D14 Ø	D20 Ø	D22 Ø
16	52	13,4	9	6	54	82
20	58	13,4	9	6	54	82
25	60	12,8	12	6,5	64	100
32	70	12,8	15	8,5	64	120
35	80	12,8	15	8,5	64	138
40	80	13,4	15	11	89	158
50	80	13,4	15	11	89	190
63	80	13,4	25	13	89	210

Baugröße	D24 Ø	H19	H20	H21	H23	H24
16	70	43	56,4	16,6	7,6	22
20	70	43	59,3	17,6	8,6	22
25	71,6	57	74,7	28,3	9,8	40
32	71,6	62	82,4	31,5	12	40
35	71,6	61,6	95,5	30	10,5	40
40	96,9	70	97,4	21	10,5	38
50	96,9	68	107,4	24	11,5	38
63	96,9	78	127	29	13,5	38

Schwenkantriebe DRRD-16 ... 63, Doppelkolben

Datenblatt

Baugröße	H25	H26	H27	H28	H29	H33	H34
16	6,9	–	10,9	–	–	71,6	–
20	6,9	–	10,9	–	–	75,6	–
25	7,5	16,7	12,2	21,4	–	109,7	–
32	7,5	16,7	12,2	21,4	–	121,5	–
35	7,5	16,7	12,2	21,4	–	133	–
40	7	16,5	13,3	24	32	127	6
50	7	16,5	13,3	24	32	140	6
63	7	16,5	13,3	24	32	167	6

Baugröße	L7 ±0,02	L22	L23	L24	T5 +0,1	T10
16	64	4	4	8	2,1	8,6
20	70	4	4	8	2,1	8,6
25	80	5	5	–	2,1	9,6
32	100	5	5	–	3,1	11,1
35	120	5	5	–	3,1	11,1
40	120	11	21	20	3,1	10,1
50	160	11	21	20	3,1	14,6
63	170	11	21	20	3,5	17,1

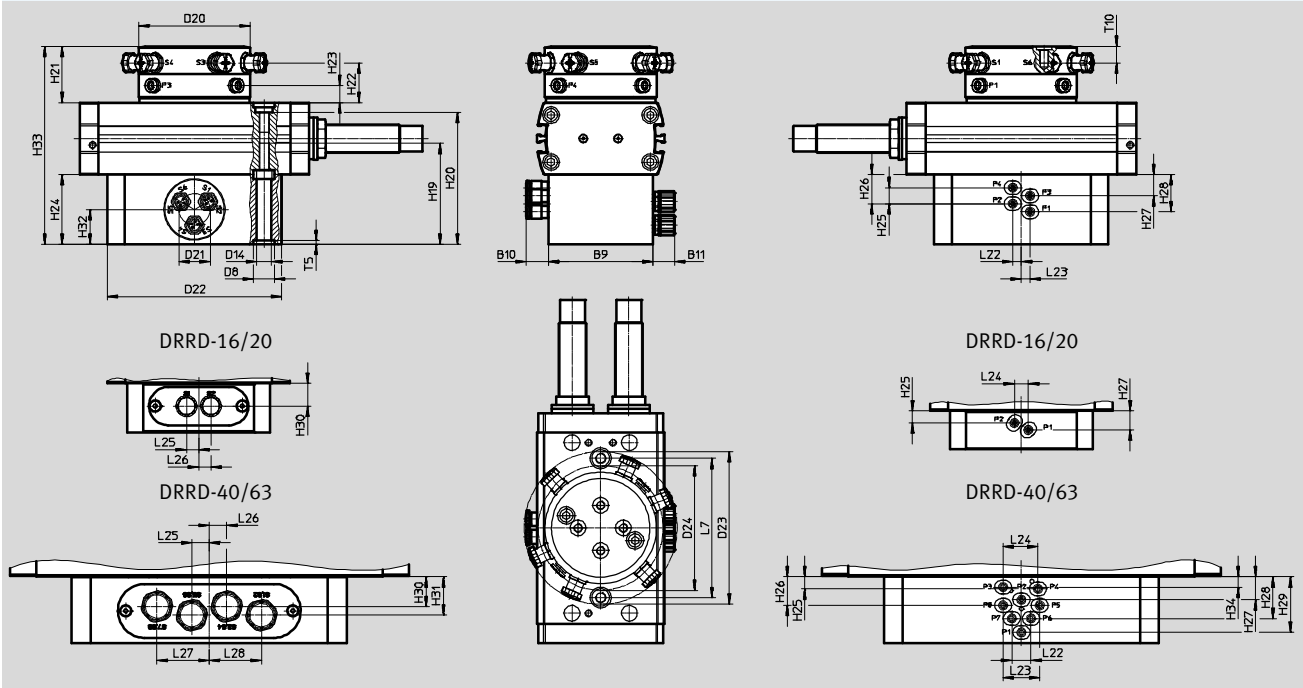
Schwenkantriebe DRRD-16 ... 63, Doppelkolben

Datenblatt

Abmessungen – Varianten

Download CAD-Daten → www.festo.com

P...E... – Energiedurchführung pneumatisch/elektrisch



Baugröße	B9	B10	B11	D8	D14	D20	D21	D22
				∅ H7	∅	∅	∅	∅
16	52	13,4	8,5	9	6	54	16	82
20	58	13,4	8,5	9	6	54	16	82
25	60	12,8	12,4	12	6,5	64	18	100
32	70	12,8	12,4	15	8,5	64	18	120
35	80	12,8	12,4	15	8,5	64	18	138
40	80	13,4	24	15	11	89	–	158
50	80	13,4	24	15	11	89	–	190
63	80	13,4	24	25	13	89	–	210

Baugröße	D23	D24	H21	H22	H23	H24	H25	H26
	∅	∅						
16	71,1	70	28,6	21,1	7,6	28	6,9	–
20	71,1	70	29,6	22,1	8,6	28	6,9	–
25	89,8	71,6	32,3	22,8	9,8	40	7,5	16,7
32	89,8	71,6	34,5	25	12	40	7,5	16,7
35	89,8	71,6	33	23,5	10,5	40	7,5	16,7
40	138,5	96,9	40	28,5	10,5	38	7	16,5
50	138,5	96,9	44	32,5	11,5	38	7	16,5
63	138,5	96,9	48	36,5	13,5	38	7	16,5

Schwenkantriebe DRRD-16 ... 63, Doppelkolben



Datenblatt

Baugröße	H27	H28	H29	H30	H31	H32	H33	H34	L7 ±0,02
16	10,9	–	–	15,5	–	–	89,6	–	64
20	10,9	–	–	15,5	–	–	93,6	–	70
25	12,2	21,4	–	–	–	20	113,7	–	80
32	12,2	21,4	–	–	–	20	124,5	–	100
35	12,2	21,4	–	–	–	20	136	–	120
40	13,3	24	32	17	22	–	146	6	120
50	13,3	24	32	17	22	–	160	6	160
63	13,3	24	32	17	22	–	186	6	170

Baugröße	L22	L23	L24	L25	L26	L27	L28	T5 +0,1	T10
16	4	4	8	7	7	–	–	2,1	8,6
20	4	4	8	7	7	–	–	2,1	8,6
25	5	5	–	–	–	–	–	2,1	9,6
32	5	5	–	–	–	–	–	3,1	11,1
35	5	5	–	–	–	–	–	3,1	11,1
40	11	21	20	10	10	30	30	3,1	10,1
50	11	21	20	10	10	30	30	3,1	14,6
63	11	21	20	10	10	30	30	3,5	17,1

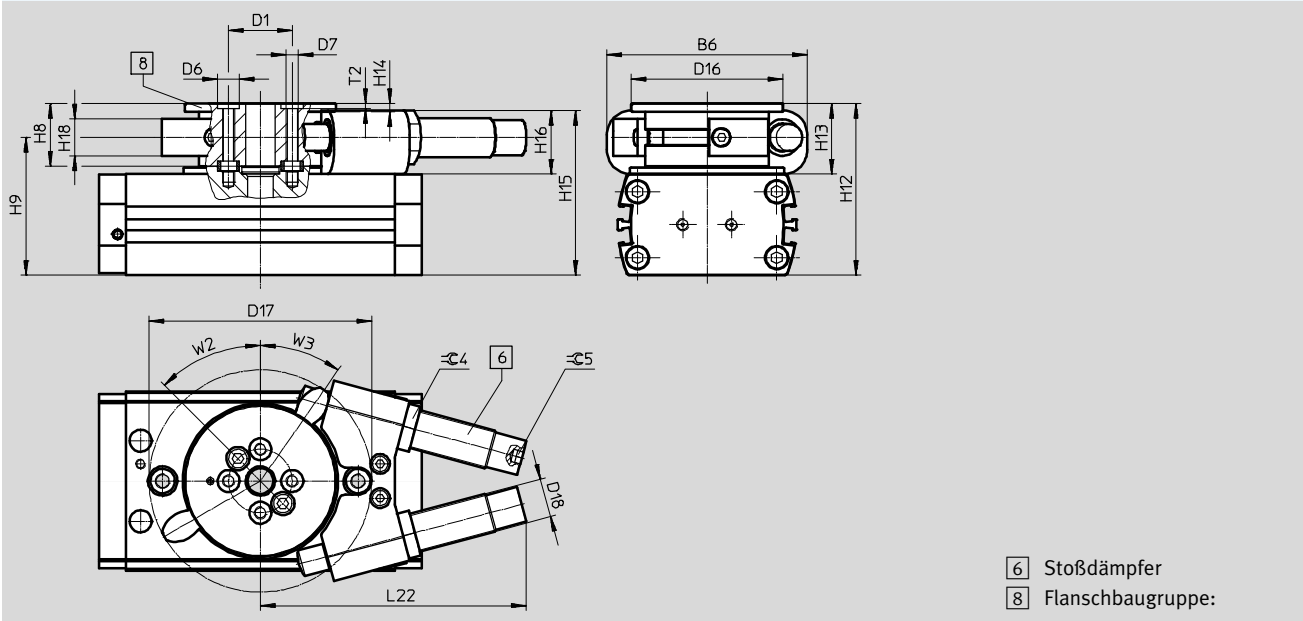
Schwenkantriebe DRRD-16 ... 63, Doppelkolben

Datenblatt

Abmessungen – Varianten

Download CAD-Daten → www.festo.com

Y12 – mit externem Stoßdämpfer



Baugröße	B6	D1 ∅	D6 ∅ H7	D7	D16 ∅	D17	D18	H8 ±0,1	H9	H12
16	58	21	7	M4	49	69,4	M10x1	17	43,1	52,6
20	75	24	7	M4	62	91	M12x1	25,6	51,2	65,2
25	82	26	9	M5	62	91	M16x1	25,6	56,5	70,3
32	120	40	9	M6	79	126,2	M22x1,5	31,5	68,5	87
35	133	45	9	M6	89	146,7	M22x1,5	34	83	101
40	133	45	9	M6	89	146,7	M22x1,5	34	88	106
50	152	54	12	M8	110	165,2	M26x1,5	42	101,5	125
63	186	63	15	M10	130	212,2	M30x1,5	52	129,5	159

Baugröße	H13	H14	H15	H16	H18	L22 max.	T2 +0,1	W2	W3	∠4	∠5
16	19,6	3,5	51	18	10	65,2	1,6	45°	36°	13	3
20	29,2	3,5	59,5	23,5	15	85,3	1,6	45°	38°	15	4
25	28,9	3,5	67,4	26	15	108,9	2,1	45°	35°	19	5
32	37	4	85	35	22	149,7	2,1	45°	35°	27	5
35	38	5	99	36	21	155,5	2,1	45°	38°	27	5
40	38	5	104	36	21	155,5	2,1	45°	38°	27	5
50	47	6	123	45	30	171,6	2,6	45°	33°	32	6
63	59	6	155,5	55,5	36	228	3,1	45°	36°	36	8

Schwenkantriebe DRRD-16 ... 63, Doppelkolben

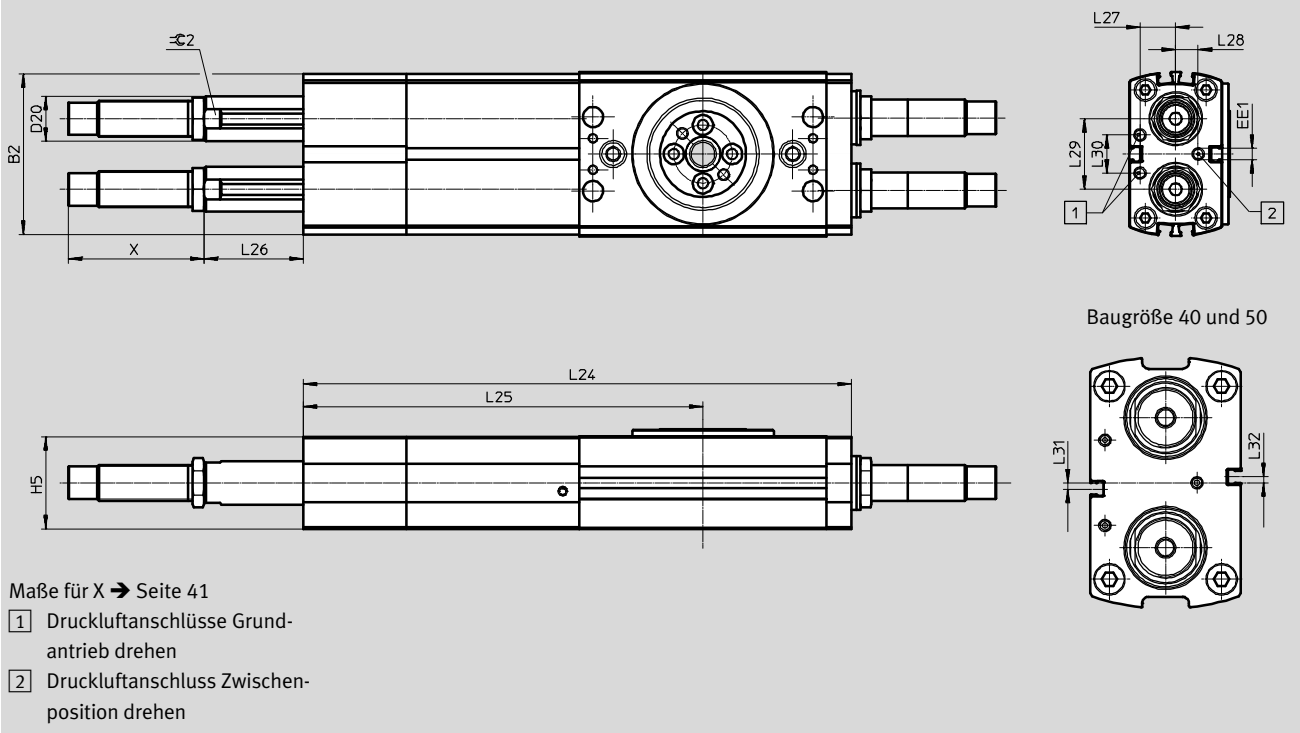
Datenblatt

FESTO

Abmessungen – Varianten

Download CAD-Daten → www.festo.com

PS1 – Zwischenposition



Baugröße	B2	H5	L24	L25	L26		L27
					min.	max.	
16	56,2	32,6	193,1	140,6	0,3	21,5	12
20	63,4	35,6	205,1	151,1	4,5	28,4	14
25	71,5	41	244,1	178,1	14,1	44,2	15,9
32	92,6	49,6	320,1	238,6	3,4	43,5	19,5
35	104	62,2	343,1	254,1	14,8	54,5	25
40	111	67,2	392,1	277,6	9	54,1	27
50	129,9	77,2	542,6	391,6	12,3	86	30



Baugröße	L28	L29	L30	L31	L32	D20 Ø	EE1	≈C2
16	6,2	21,65	15	–	–	14	M5	12
20	9	26,25	16	–	–	16	M5	14
25	10	31,45	17	–	–	20	M5	18
32	14	38,45	16	–	–	28	M5	24
35	18	49,6	18	–	–	32	M5	27
40	14	58	38	2,6	2,6	32	M5	27
50	20	78	44	5	5	36	G1/8	32

Schwenkantriebe DRRD-16 ... 63, Doppelkolben

FESTO

Datenblatt

★ Kernprogramm

Bestellangaben				
DRRD	Baugröße	Schwenkwinkel [°]	Teile-Nr.	Typ
P – elastische Dämpfungsringe/-platten, beidseitig				
	16	180	★ 1577238	DRRD-16-180-FH-PA
	20		★ 1395606	DRRD-20-180-FH-PA
	25		★ 1359980	DRRD-25-180-FH-PA
	32		★ 1578512	DRRD-32-180-FH-PA
	35		★ 1526825	DRRD-35-180-FH-PA
	40		★ 1503269	DRRD-40-180-FH-PA
Y9 – Stoßdämpfer linear, beidseitig selbsteinstellend				
	16	180	★ 1644389	DRRD-16-180-FH-Y9A
	20		★ 1427379	DRRD-20-180-FH-Y9A
	25		★ 1360248	DRRD-25-180-FH-Y9A
	32		★ 1578518	DRRD-32-180-FH-Y9A
	35		★ 1547102	DRRD-35-180-FH-Y9A
	40		★ 1526986	DRRD-40-180-FH-Y9A

Festo Kernprogramm

★ In der Regel versandbereit in 24 h ab Werk

☆ In der Regel versandbereit in 5 Tagen ab Werk

Schwenkantriebe DRRD-16 ... 63, Doppelkolben



Bestellangaben – Produktbaukasten

Bestelltabelle											
Baugröße	16	20	25	32	35	40	50	63	Bedingungen	Code	Eintrag Code
M Baukasten-Nr.	574399	574400	574401	574402	574403	574404	574405	574407			
Funktion	Schwenkantrieb									DRRD	DRRD
Baugröße	16	20	25	32	35	40	50	63		-...	
Nenschwenkwinkel	180°									-180	-180
Wellenabgang	Flanschwellen, hohl									-FH	-FH
O Energiedurchführung	keine									-	
	pneumatisch, 2 Kanäle		-							P2	
	pneumatisch, 2 Kanäle; elektrisch, 2 Signale		-							P2E2	
	-		pneumatisch, 4 Kanäle			-				P4	
	-		pneumatisch, 4 Kanäle; elektrisch, 6 Signale			-				P4E6	
	-		-				pneumatisch, 8 Kanäle				P8
	-		-				pneumatisch, 8 Kanäle; elektrisch, 8 Signale				P8E8
M Dämpfung	elastische Dämpfungsringe/-platten, beidseitig						-			-P	
	Stoßdämpfer linear, beidseitig selbst-einstellend									-Y9	
	-		Stoßdämpfer linear, beidseitig selbst-einstellend, hart		-		Stoßdämpfer linear, beidseitig selbst-einstellend, hart			-Y10	
	Stoßdämpfer linear, beidseitig selbst-einstellend, extern								[1] [5]	-Y12	
	Stoßdämpfer linear, beidseitig selbst-einstellend, weich						-			-Y14	
Positionserkennung	für Näherungsschalter									A	A
O Zulassung EU	keine										
	II 2GD								[2]	-EX4	
Zwischenposition	ohne							-			
	1 Zwischenposition							-		[3]	-PS1
Endlagenverriegelung	ohne										
	beidseitig								[4] [5]	-E1	
Sensorenmontage, extern	ohne										
	Befestigungsschiene für Näherungsschalter								[5]	-R	
Ausführung	Standard										
	spritzwassergeschützt									-SG	
Bedienungsanleitung	mit Bedienungsanleitung										
	ohne Bedienungsanleitung									-DN	

- 1 Y12** Nicht mit Endlagenverriegelung E1 und spritzwassergeschützter Ausführung SG
- 2 EX4** Nicht mit Endlagenverriegelung E1, Energiedurchführung P2E2, P4E6, P8E8 und Zwischenposition PS1
- 3 PS1** Nicht mit Dämpfung Y10, Y14 und bei Dämpfung P nur für Baugröße 16 ... 32
- 4 E1** Nicht mit Sensorenmontage R und spritzwassergeschützter Ausführung SG
- 5 Y12, E1, R** Nicht mit Energiedurchführung P2, P2E2, P4, P4E6, P8, P8E8

Übertrag Bestellcode

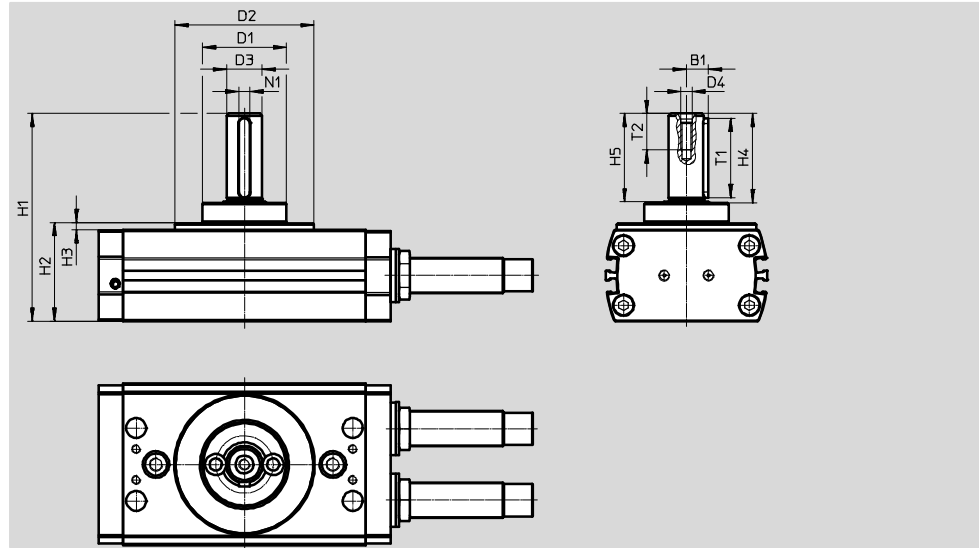
DRRD - - **180** - **FH** - - **A** - - - - -

Schwenkantriebe DRRD, Doppelkolben

Zubehör

Wellenzapfen DARF-Q11
für Baugröße 12 ... 40

Werkstoff:
Vergütungsstahl
RoHS konform



Abmessungen und Bestellangaben

für Baugröße	B1 +0,1/-0,2	D1 ∅ -0,2	D2 ∅	D3 ∅ g7	D4	H1	H2	H3
12	4,8	30	30	8	M3	56,75±0,3	30,75±0,2	0,75+0,2/-0,6
16	6,2	32	50 _{h7}	10	M3	66,1+0,3/-0,2	35,6+0,2/-0,1	2,6+0,3/-0,2
20	7,5	35	56 _{h7}	12	M4	76,8+0,3/-0,2	39,6+0,2/-0,1	3,6+0,3/-0,2
25	10	38	63 _{h7}	16	M5	94+0,3/-0,2	44,7+0,2/-0,1	3,3+0,3/-0,2
32	12,5	55	81 _{h7}	20	M6	114,8+0,3/-0,2	55,5+0,2/-0,1	5,5+0,3/-0,2
35	13,5	60	91 _{h7}	22	M8	126,2+0,3/-0,2	67+0,2/-0,1	4+0,3/-0,2
40	13,5	60	91 _{h7}	22	M8	131,2+0,3/-0,2	72+0,2/-0,1	4+0,3/-0,2

für Baugröße	H4	H5	T1	T2 +2	N1 ²⁾ P9	Gewicht [g]	Teile-Nr.	Typ ¹⁾
12	20,5	20±0,1	16 ^{+0,2}	11,6	2	38	4835942	DARF-Q11-12
16	23,5	23±0,1	18,1 ^{+0,3}	11,6	3	60	4835943	DARF-Q11-16
20	30,5	30±0,1	25,1 ^{+0,3}	13,5	4	79	4835941	DARF-Q11-20
25	40,5	40±0,2	36,1 ^{+0,3}	16,5	5	145	4835938	DARF-Q11-25
32	50,5	50±0,2	45,1 ^{+0,3}	21	6	287	4835940	DARF-Q11-32
35	50,5	50±0,2	45,1 ^{+0,3}	32	6	350	4835939	DARF-Q11-35/40
40	50,5	50±0,2	45,1 ^{+0,3}	32	6	350	4835939	DARF-Q11-35/40

1) ATEX-tauglich

2) Passfeder nach DIN 6885

Schwenkantriebe DRRD, Doppelkolben

Zubehör

Feststelleinheit DADL-EL

für Baugröße 16 ... 63

(Bestellcode: E1)

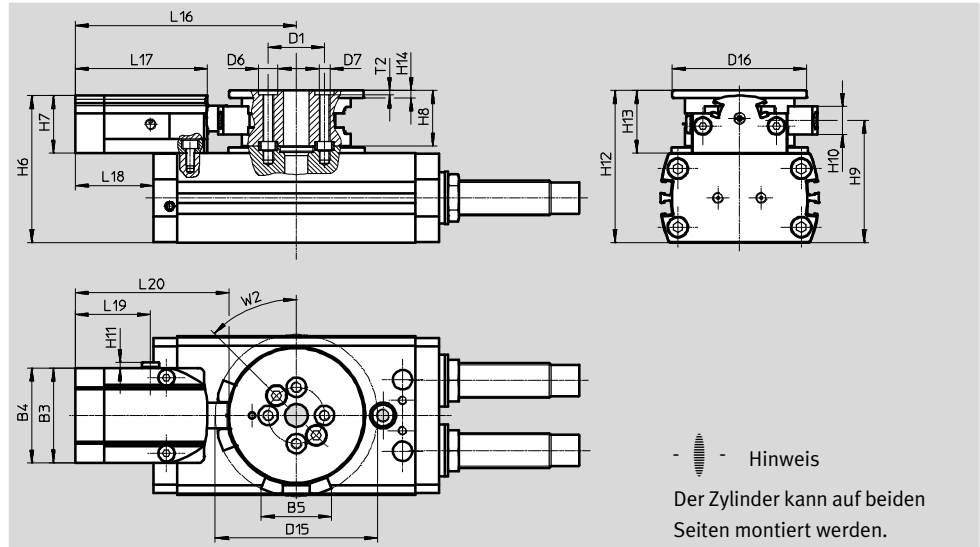
Lagerhaltige Produkte

Werkstoff:

Gehäuse: Aluminium, eloxiert

Lager: Kunststoff

RoHS konform



Abmessungen und Bestellangaben												
für Baugröße	B3	B4	B5	D1 ∅	D6 ∅	D7	D15 ∅	D16 ∅	H6	H7	H8	H9
	±0,2	±0,2		±0,025	H7					±0,15	±0,1	
16	37,6	38	26,9	21	7	M4	61,9	49	51	18	17	43,1
20	43,6	44	32,4	24	7	M4	74,9	62	62,5	26,5	25,6	51,2
25	43,6	44	32,4	26	9	M5	74,9	62	67,9	26,5	25,6	56,5
32	43,6	44	39,4	40	9	M6	95,4	79	79	26,7	31,5	68,5
35	57,6	58	50,2	45	9	M6	110,9	89	98	35	34	83
40	57,6	58	50,2	45	9	M6	110,9	89	103	35	34	88
50	71,4	72	59,6	54	12	M8	124,3	110	123	45	42	101,5
63	71,4	72	65,8	63	15	M10	148,5	130	149	49	52	129,5

für Baugröße	H10	H11	H12	H13	H14	L16	L17	L18	L19	L20	T2	W2
											+0,1	
16	9	2,5	52,6	19,6	3,5	83	50	30,5	34	58,3	1,6	45°
20	13	2,5	65,2	29,2	3,5	102,2	61,2	48,2	34,8	71,1	1,6	45°
25	13	2,5	70,3	28,9	3,5	102,2	61,2	36,2	34,8	71,1	2,1	45°
32	17	2,5	87	37	4	112,2	61,2	30,7	34,8	71,1	2,1	45°
35	14,8	2,5	101	38	5	132,5	70,6	43,5	42,6	85,4	2,1	45°
40	14,8	2,5	106	38	5	132,5	70,6	18	42,6	85,4	2,1	45°
50	19	4,6	125	47	6	151	81	0	46	98	2,6	45°
63	22	4,6	159	59	6	163	81	-29,5	46	99,5	3,1	45°

für Baugröße	Pneumatischer Anschluss	Betriebsdruck [bar]	Positionserkennung	Einstellbarer Schwenkwinkel [°]	Gewicht [g]	Teile-Nr.	Typ				
16	M5	5 ... 8	für Näherungsschalter	60 ... 200	166	1692770	DADL-EL-Q11-16				
20					382	1579786	DADL-EL-Q11-20				
25					370	1568183	DADL-EL-Q11-25				
32				G1/8	55 ... 200	600		1631139	DADL-EL-Q11-32		
35							57 ... 200	900		1544900	DADL-EL-Q11-35/40
40										1544900	DADL-EL-Q11-35/40
50	62 ... 200	1610	55 ... 200	2380		1796637	DADL-EL-Q11-50				
63						1941568	DADL-EL-Q11-63				

Schwenkantriebe DRRD, Doppelkolben

Zubehör

FESTO

Abfragebausatz DASI-...-KT

für Baugröße 16 ... 63

(Bestellcode: R)

Lagerhaltige Produkte

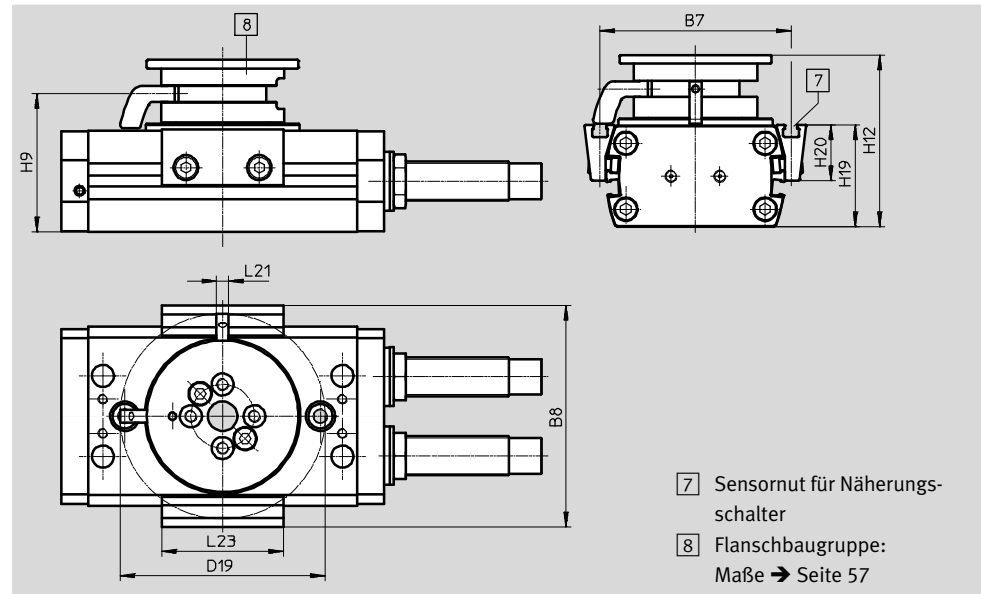
Werkstoff:

Aluminium, eloxiert

RoHS konform

Zur Abfrage der Kolbenposition

mit induktiven Näherungsschaltern SIES → Seite 61



- 7 Sensornut für Näherungsschalter
- 8 Flanschbaugruppe: Maße → Seite 57

Abmessungen und Bestellangaben

für Baugröße	B7	B8	D19 Ø	H9	H12	H19
16	64,4	76,1	70,9	43,1	52,6	33,5
20	74	85,7	84	51,2	65,2	36,4
25	78,2	90,7	84	56,5	70,3	41,8
32	100	113,5	107,5	68,5	87	50,5
35	116	132,9	125,2	83	101	63,5
40	118	135,8	125,2	88	106	68,5
50	136	155,3	146,6	101,5	125	79,1
63	163	185,3	173,9	129,5	159	101

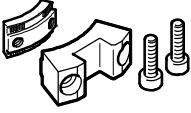
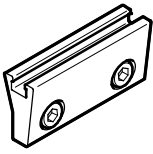

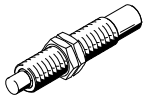

für Baugröße	H20 ±0,1	L21	L23	Gewicht [g]	Teile-Nr.	Typ ¹⁾
16	18,5	5	50	110	1693008	DASI-Q11-16-A-KT
20	20,2	5	50	192	1580899	DASI-Q11-20-A-KT
25	22,8	5	50	192	1568461	DASI-Q11-25-A-KT
32	26,5	7	50	366	1632097	DASI-Q11-32-A-KT
35	33,1	7	50	485	1551144	DASI-Q11-35-A-KT
40	35,5	7	50	485	1550027	DASI-Q11-40-A-KT
50	43	7	50	810	1797135	DASI-Q11-50-A-KT
63	55	7	50	1390	1946877	DASI-Q11-63-A-KT

1) ATEX-tauglich

Schwenkantriebe DRRD, Doppelkolben

Zubehör

FESTO

Bestellangaben ²⁾						
	für Baugröße	Beschreibung	Gewicht [g]	Teile-Nr.	Typ	PE ¹⁾
Klemmelement DADL-EC						
	16	zum Verriegeln einer Zwischenposition in Verbindung mit der Feststelleinheit DADL-EL	18	1692496	DADL-EC-Q11-16	1
	20, 25		36	1435411	DADL-EC-Q11-20/25	
	32		67	1631170	DADL-EC-Q11-32	
	35, 40		98	1535091	DADL-EC-Q11-35/40	
	50		140	1796626	DADL-EC-Q11-50	
	63		220	1941355	DADL-EC-Q11-63	
	Sensorhalter DASI-...-SR³⁾					
	16	zusätzliche Abfragemöglichkeit in Verbindung mit dem Abfragebausatz DASI-...-KT	28	1692983	DASI-Q11-16-A-SR	2
	20		32	1581420	DASI-Q11-20-A-SR	
	25		32	1568451	DASI-Q11-25-A-SR	
	32		42	1631997	DASI-Q11-32-A-SR	
	35		62	1550870	DASI-Q11-35-A-SR	
	40		62	1548054	DASI-Q11-40-A-SR	
	50		75	1797071	DASI-Q11-50-A-SR	
	63		110	1971563	DASI-Q11-63-A-SR	
Schaltfahne DASI-...-SL³⁾						
	16	zusätzliche Abfragemöglichkeit in Verbindung mit dem Abfragebausatz DASI-...-KT	2,5	1692969	DASI-Q11-16-A-SL	1
	20, 25		4	1568436	DASI-Q11-20/25-A-SL	
	32		6	1631824	DASI-Q11-32-A-SL	
	35, 40		8	1548155	DASI-Q11-35/40-A-SL	
	50		10	1797021	DASI-Q11-50-A-SL	
	63		15	1971550	DASI-Q11-63-A-SL	
Stoßdämpfer DYSC³⁾						
	12	<ul style="list-style-type: none"> • selbsteinstellende Stoßdämpfer zur Verwendung als externe Dämpfung (Y12) • beim Schwenkantrieb DRRD-...-Y12 im Lieferumfang enthalten 	9	548011	DYSC-5-5-Y1F	1
	16		17	548012	DYSC-7-5-Y1F	
	20		36	548013	DYSC-8-8-Y1F	
	25		81	548014	DYSC-12-12-Y1F	
	32, 35, 40		210	553593	DYSC-16-18-Y1F	
	50		370	2479149	DYSC-20-18-Y1F	
	63		575	2480234	DYSC-25-25-Y1F	
Zentrierhülse ZBH³⁾						
	8, 10	<ul style="list-style-type: none"> • zur Zentrierung des Schwenkantriebs • 2 Stück im Lieferumfang des Schwenkantriebs enthalten 	1	186717	ZBH-7	10
	12, 16, 20		1	150927	ZBH-9	
	25		1	189653	ZBH-12	
	32 ... 50		3	191409	ZBH-15	
	63		5	8023856	ZBH-25	
	8, 10, 12	<ul style="list-style-type: none"> • zur Zentrierung von Anbauteilen an der Flanschswelle • Zentrierhülsen sind im Lieferumfang der Anbauteile enthalten 	1	189652	ZBH-5	
	16, 20		1	186717	ZBH-7	
	25 ... 40		1	150927	ZBH-9	
	50		1	189653	ZBH-12	
	63		3	191409	ZBH-15	

1) Packungseinheit in Stück

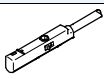

2) Lagerhaltige Produkte

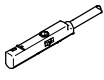
3) ATEX-tauglich

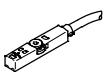
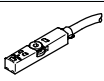
Schwenkantriebe DRRD, Doppelkolben

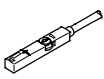
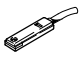
Zubehör

FESTO

Näherungsschalter für Baugröße 8 ... 12						
Bestellangaben – Näherungsschalter für Rundnut, magnetoresistiv						Datenblätter → Internet: smt
	Befestigungsart	Schalt- ausgang	Elektrischer Anschluss, Abgangsrichtung Anschluss	Kabellänge [m]	Teile-Nr.	Typ
Schließer						
	von oben in Nut einsetz- bar	PNP	Kabel, 3-adrig, längs	2,5	★ 551373	SMT-10M-PS-24V-E-2,5-L-OE
			Stecker M8x1, 3-polig, längs	0,3	★ 551375	SMT-10M-PS-24V-E-0,3-L-M8D
			Stecker M8x1, 3-polig, quer	0,3	551376	SMT-10M-PS-24V-E-0,3-Q-M8D
	längs in Nut einschieb- bar	PNP	Kabel, 3-adrig, quer	2,5	547862	SMT-10G-PS-24V-E-2,5Q-OE
			Stecker M8x1, 3-polig, quer	0,3	547863	SMT-10G-PS-24V-E-0,3Q-M8D

Bestellangaben – Näherungsschalter für Rundnut, magnetisch Reed						
Bestellangaben – Näherungsschalter für Rundnut, magnetisch Reed						Datenblätter → Internet: sme
	Befestigungsart	Schalt- ausgang	Elektrischer Anschluss, Abgangsrichtung Anschluss	Kabellänge [m]	Teile-Nr.	Typ
Schließer						
	von oben in Nut einsetz- bar	kontakt- behafet	Stecker M8x1, 3-polig, längs	0,3	★ 551367	SME-10M-DS-24V-E-0,3-L-M8D
			Kabel, 3-adrig, längs	2,5	★ 551365	SME-10M-DS-24V-E-2,5-L-OE
			Kabel, 2-adrig, längs	2,5	★ 551369	SME-10M-ZS-24V-E-2,5-L-OE

Näherungsschalter für Baugröße 16 ... 63						
Bestellangaben – Näherungsschalter für T-Nut, magnetoresistiv						Datenblätter → Internet: smt
	Befestigungsart	Schalt- ausgang	Elektrischer Anschluss	Kabellänge [m]	Teile-Nr.	Typ
Schließer						
	von oben in Nut einsetzbar, bündig mit Zylinderprofil, kurze Bauform	PNP	Kabel, 3-adrig	2,5	★ 574335	SMT-8M-A-PS-24V-E-2,5-OE
			Stecker M8x1, 3-polig	0,3	★ 574334	SMT-8M-A-PS-24V-E-0,3-M8D
			Stecker M12x1, 3-polig	0,3	★ 574337	SMT-8M-A-PS-24V-E-0,3-M12
		NPN	Kabel, 3-adrig	2,5	★ 574338	SMT-8M-A-NS-24V-E-2,5-OE
			Stecker M8x1, 3-polig	0,3	★ 574339	SMT-8M-A-NS-24V-E-0,3-M8D
Öffner						
	von oben in Nut einsetzbar, bündig mit Zylinderprofil, kurze Bauform	PNP	Kabel, 3-adrig	7,5	★ 574340	SMT-8M-A-PO-24V-E-7,5-OE

Bestellangaben – Näherungsschalter für T-Nut, magnetisch Reed						
Bestellangaben – Näherungsschalter für T-Nut, magnetisch Reed						Datenblätter → Internet: sme
	Befestigungsart	Schalt- ausgang	Elektrischer Anschluss	Kabellänge [m]	Teile-Nr.	Typ
Schließer						
	von oben in Nut einsetzbar, bündig mit Zylinderprofil	kontakt- behafet	Kabel, 3-adrig	2,5	★ 543862	SME-8M-DS-24V-K-2,5-OE
				5,0	★ 543863	SME-8M-DS-24V-K-5,0-OE
			Kabel, 2-adrig	2,5	★ 543872	SME-8M-ZS-24V-K-2,5-OE
				Stecker M8x1, 3-polig	0,3	★ 543861
	längs in Nut einschiebbar, bündig mit Zylinderprofil	kontakt- behafet	Kabel, 3-adrig	2,5	150855	SME-8-K-LED-24
			Stecker M8x1, 3-polig	0,3	150857	SME-8-S-LED-24

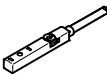
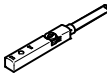
Festo Kernprogramm


- ★ In der Regel versandbereit in 24 h ab Werk
- ☆ In der Regel versandbereit in 5 Tagen ab Werk



Schwenkantriebe DRRD, Doppelkolben

Zubehör

Näherungsschalter für Baugröße 16 ... 63

Bestellangaben – Näherungsschalter für T-Nut, induktiv						Datenblätter → Internet: sies
	Befestigungsart	Schalt- ausgang	Elektrischer Anschluss	Kabellänge [m]	Teile-Nr.	Typ
Schließer						
	von oben in Nut einsetzbar, bündig mit Zylinderprofil	PNP	Kabel, 3-adrig	7,5	551386	SIES-8M-PS-24V-K-7,5-OE
			Stecker M8x1, 3-polig	0,3	551387	SIES-8M-PS-24V-K-0,3-M8D
		NPN	Kabel, 3-adrig	7,5	551396	SIES-8M-NS-24V-K-7,5-OE
			Stecker M8x1, 3-polig	0,3	551397	SIES-8M-NS-24V-K-0,3-M8D
Öffner						
	von oben in Nut einsetzbar, bündig mit Zylinderprofil	PNP	Kabel, 3-adrig	7,5	551391	SIES-8M-PO-24V-K-7,5-OE
			Stecker M8x1, 3-polig	0,3	551392	SIES-8M-PO-24V-K-0,3-M8D
		NPN	Kabel, 3-adrig	7,5	551401	SIES-8M-NO-24V-K-7,5-OE
			Stecker M8x1, 3-polig	0,3	551402	SIES-8M-NO-24V-K-0,3-M8D

 Hinweis
Die induktiven Näherungsschalter SIES sind nur in Verbindung mit dem Abfragebausatz DASI-...-KT einsetzbar.

Bestellangaben – Verbindungsleitungen					Datenblätter → Internet: nebu
	Elektrischer Anschluss links	Elektrischer Anschluss rechts	Kabellänge [m]	Teile-Nr.	Typ
	Dose gerade, M8x1, 3-polig	Kabel, offenes Ende, 3-adrig	2,5	★ 541333	NEBU-M8G3-K-2.5-LE3
			5	★ 541334	NEBU-M8G3-K-5-LE3
	Dose gewinkelt, M8x1, 3-polig	Kabel, offenes Ende, 3-adrig	2,5	★ 541338	NEBU-M8W3-K-2.5-LE3
			5	★ 541341	NEBU-M8W3-K-5-LE3

Festo Kernprogramm

★ In der Regel versandbereit in 24 h ab Werk

☆ In der Regel versandbereit in 5 Tagen ab Werk

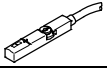
Schwenkantriebe DRRD, Doppelkolben

Zubehör

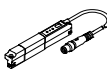
FESTO



Positionstransmitter für Baugröße 16 ... 63

Der Positionstransmitter erfasst kontinuierlich die Position des Kolbens. Er verfügt über einen Analogausgang, mit einem zur Kolbenposition proportionalem Ausgangssignal.

Bestellangaben – Positionstransmitter für T-Nut					Datenblätter → Internet: positionstransmitter	
	Befestigungsart	Elektrischer Anschluss	Analogausgang [V]	Kabellänge [m]	Teile-Nr.	Typ
	von oben in Nut einsetzbar	Stecker M8x1, 4-polig, längs	0 ... 10	0,3	553744	SMAT-8M-U-E-0,3-M8D

Baugröße	16	20	25	32	35	40	50	63
Wegmessbereich für SMAT-8M [°]	151	120	183	159	185	132	82	64

	Wegmessbereich	Befestigungsart	Elektrischer Anschluss	Analogausgang [mA]	Kabellänge [m]	Teile-Nr.	Typ
	0 ... 50	von oben in Nut einsetzbar	Stecker M8x1, 4-polig, längs	4 ... 20	0,3	1531265	SDAT-MHS-M50-1L-SA-E-0.3-M8
	0 ... 80					1531266	SDAT-MHS-M80-1L-SA-E-0.3-M8
	0 ... 100					1531267	SDAT-MHS-M100-1L-SA-E-0.3-M8
	0 ... 125					1531268	SDAT-MHS-M125-1L-SA-E-0.3-M8
	0 ... 160					1531269	SDAT-MHS-M160-1L-SA-E-0.3-M8

Bestellangaben – Verbindungsleitungen				Datenblätter → Internet: nebu	
	Elektrischer Anschluss links	Elektrischer Anschluss rechts	Kabellänge [m]	Teile-Nr.	Typ
	Dose gerade, M8x1, 4-polig	Kabel, offenes Ende, 4-adrig	2,5	541342	NEBU-M8G4-K-2.5-LE4
			5	541343	NEBU-M8G4-K-5-LE4
	Dose gewinkelt, M8x1, 4-polig	Kabel, offenes Ende, 4-adrig	2,5	541344	NEBU-M8W4-K-2.5-LE4
			5	541345	NEBU-M8W4-K-5-LE4

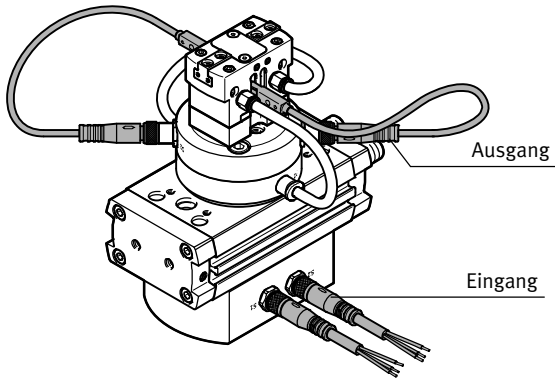
Schwenkantriebe DRRD, Doppelkolben

Zubehör

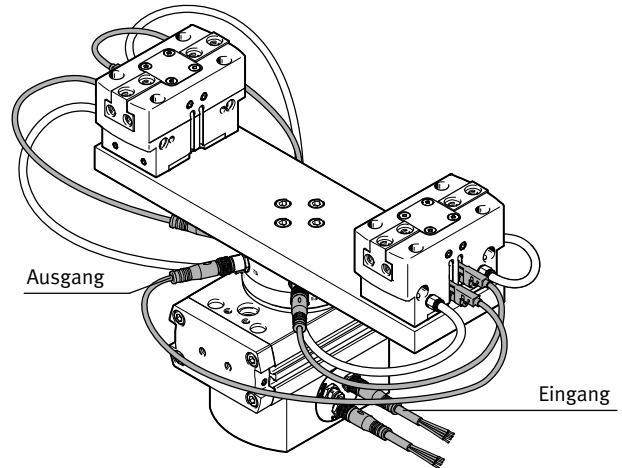
FESTO

Verdrahtung der Näherungsschalter in Verbindung mit der Energiedurchführung

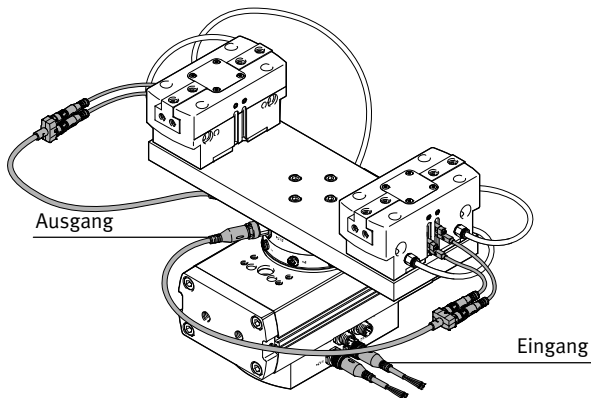
Baugröße 16/20




Baugröße 25/32/35



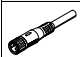
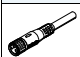
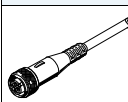
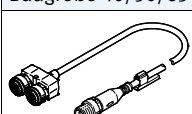
Baugröße 40/50/63



 Hinweis

Bei den Anbauteilen (z. B. Greifer) am Ausgang müssen Näherungsschalter mit Stecker verwendet werden. Diese können bei den Baugrößen 16 ... 35 direkt an das Modul der Energiedurchführung ange-

geschlossen werden. Bei den Baugrößen 40 ... 63 müssen die Näherungsschalter über einen Y-Verteiler an das Modul der Energiedurchführung angeschlossen werden.

Bestellangaben				Datenblätter → Internet: nebu	
	Elektrischer Anschluss links	Elektrischer Anschluss rechts	Kabel-länge [m]	Teile-Nr.	Typ
Eingang – Verbindungsleitung					
Baugröße 16/20					
	Dose gerade, M8x1, 3-polig	Kabel, offenes Ende, 3-adrig	2,5	★ 541333	NEBU-M8G3-K-2.5-LE3
	Dose gerade, M8x1, 3-polig	Kabel, offenes Ende, 3-adrig	5	★ 541334	NEBU-M8G3-K-5-LE3
Baugröße 25/32/35					
	Dose gerade, M8x1, 4-polig	Kabel, offenes Ende, 4-adrig	2,5	541342	NEBU-M8G4-K-2.5-LE4
	Dose gerade, M8x1, 4-polig	Kabel, offenes Ende, 4-adrig	5	541343	NEBU-M8G4-K-5-LE4
Baugröße 40/50/63					
	Dose gerade, M12x1, 5-polig	Kabel, offenes Ende, 4-adrig	2,5	★ 550326	NEBU-M12G5-K-2.5-LE4
	Dose gerade, M12x1, 5-polig	Kabel, offenes Ende, 4-adrig	5	★ 541328	NEBU-M12G5-K-5-LE4
Ausgang – Y-Verteiler					
Baugröße 40/50/63					
	Stecker gerade, M12x1, 4-polig	2x Dose gerade, M8x1, 3-polig	0,5 ¹⁾	8032867	NEDY-L2R1-V1-M8G3-U-M12G4-0.5R
	1) Kabellängen von 0,3 m bis 30 m wählbar → Internet: nedy				

Festo Kernprogramm

★ In der Regel versandbereit in 24 h ab Werk

☆ In der Regel versandbereit in 5 Tagen ab Werk

Schwenkantriebe DRRD, Doppelkolben

Zubehör

FESTO

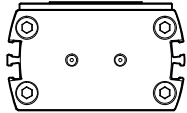
Einstellen der Schwenkgeschwindigkeit

Grundantrieb und Zwischenpositionsmodul dürfen nur gedrosselt betrieben werden. Die Drosseln sollten möglichst nah am Schwenkantrieb angeschlossen werden (z. B. Drossel-Rückschlagventil GRLA-...)

→ Tabellen unten

Bei Druckausfall kann die Nutzlast unkontrolliert in eine Endlage fallen. Um dies zu verhindern werden gesteuerte Rückschlagventile HGL oder ein Druckluftspeicher VZS empfohlen.

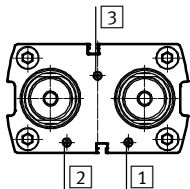
Bestellangaben – Zubehör für Grundantrieb



	für Baugröße	Beschreibung	Gewicht [g]	Teile-Nr.	Typ	PE ¹⁾
Drossel-Rückschlagventil GRLA						
	16 ²⁾ , 20, 25	• zum Einstellen der Schwenkgeschwindigkeit	14	★ 197576	GRLA-M5-QS-3-RS-D	1
	32, 35, 40		14	★ 197577	GRLA-M5-QS-4-RS-D	
			30	151169	GRLA-1/8-RS-B	
	50		59	151175	GRLA-1/4-RS-B	
	63		97	151178	GRLA-3/8-B	

1) Packungseinheit in Stück

Bestellangaben – Zubehör für Zwischenposition (PS1)



Über die Druckluftanschlüsse 1 und 2 werden folgende Bewegungen eingestellt: Endlage → Zwischenposition

Beide Richtungen sind getrennt voneinander einstellbar.

Über den Druckluftanschluss 3 wird folgende Bewegung eingestellt:

Zwischenposition → Endlage

Beide Richtungen werden gleichzeitig eingestellt.

	für Baugröße	Beschreibung	Gewicht [g]	Teile-Nr.	Typ	PE ¹⁾
Drossel-Rückschlagventil GRLA						
	16 ²⁾ , 20, 25, 32, 35, 40	• zum Einstellen der Schwenkgeschwindigkeit aus der Zwischenposition	14	★ 197576	GRLA-M5-QS-3-RS-D	1
	50		14	★ 197577	GRLA-M5-QS-4-RS-D	
			30	151169	GRLA-1/8-RS-B	
Rückschlagventil HGL						
	20, 25, 32, 35, 40, 50	• zum Abfangen der Nutzlast bei Druckluftausfall	21	★ 530029	HGL-M5-B	1
			21	★ 530038	HGL-M5-QS-4	
			26	543253	HGL-1/8-1/8-B	
			21	★ 530030	HGL-1/8-B	
Druckluftspeicher VZS						
	16, 20, 25, 32, 35, 40, 50	• zum Abfangen der Nutzlast bei Druckluftausfall	8600	192161	VZS-20-B	1

1) Packungseinheit in Stück

2) Bei dieser Baugröße dringend empfohlen

Festo Kernprogramm

★ In der Regel versandbereit in 24 h ab Werk

☆ In der Regel versandbereit in 5 Tagen ab Werk


Schwenkantriebe DRRD, Doppelkolben

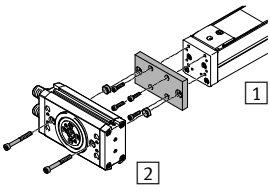
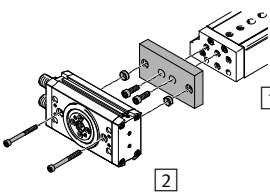
Zubehör

FESTO

**Adapterbausatz
DHAA**

Werkstoff:
Aluminium-Knetlegierung
Kupfer- und PTFE-frei
RoHS konform

 Hinweis
Der Bausatz beinhaltet die individuelle Befestigungsschnittstelle sowie das notwendige Befestigungsmaterial.

Zulässige Antrieb/Antrieb-Kombinationen mit Adapterbausatz			Download CAD-Daten → www.festo.com			
Kombination	1	2	Adapterbausatz			Benötigte Anzahl
	Antrieb	Antrieb	KBK ¹⁾	Teile-Nr.	Typ	
DGEA/DRRD	DGEA	DRRD	DHAA			
	18	16	2	1675259	DHAA-D-E2-18-Q11-16	1
	18, 25	20		1679833	DHAA-D-E2-18/25-Q11-20	
	25	25		1696421	DHAA-D-E2-25-Q11-25	
	25	32		1702297	DHAA-D-E2-25-Q11-32	
	40	32		1706071	DHAA-D-E2-40-Q11-32	
	40	35		1706503	DHAA-D-E2-40-Q11-35	
	40	40		1706822	DHAA-D-E2-40-Q11-40	
	DGEA	DRRD-....P...E... ²⁾		DHAA		
	18	16	2	2328624	DHAA-D-E2-18-Q11-16-E	1
	18, 25	20		2328779	DHAA-D-E2-18/25-Q11-20-E	
	25	25		2328793	DHAA-D-E2-25-Q11-25-E	
	25	32		2328805	DHAA-D-E2-25-Q11-32-E	
	40	32		2328816	DHAA-D-E2-40-Q11-32-E	
	40	35		2328827	DHAA-D-E2-40-Q11-35-E	
40	40	2328838		DHAA-D-E2-40-Q11-40-E		
DGSL/DRRD	DGSL	DRRD	DHAA			
	4	8	2	2767489	DHAA-D-G6-4-Q11-8	1
	6	8		2762930	DHAA-D-G6-6-Q11-8	
	8, 10	10		2737394	DHAA-D-G6-8/10-Q11-10	
	12, 16	10		2737247	DHAA-D-G6-12/16-Q11-10	
	8, 10	12		2736429	DHAA-D-G6-8/10-Q11-12	
	12	12		2782718	DHAA-D-G6-12-Q11-12	
	16	12		2734418	DHAA-D-G6-16-Q11-12	
	20	16		1917841	DHAA-D-G6-20-Q11-16	
	20, 25	20		1916912	DHAA-D-G6-20/25-Q11-20	
	25	25		1707360	DHAA-D-G6-25-Q11-25	
	DGSL	DRRD-....P...E... ²⁾	DHAA			
	20	16	2	2332271	DHAA-D-G6-20-Q11-16-E	1
	20, 25	20		2332452	DHAA-D-G6-20/25-Q11-20-E	
	25	25		2332584	DHAA-D-G6-25-Q11-25-E	

- 1) Korrosionsbeständigkeitsklasse KBK 2 nach Festo Norm FN 940070
Mäßige Korrosionsbeanspruchung. Innenraumanwendung bei der Kondensation auftreten darf. Außenliegende sichtbare Teile mit vorrangig dekorativer Anforderung an die Oberfläche, die in direktem Kontakt zur umgebenden industrietypischen Atmosphäre stehen.
- 2) Mit Energiedurchführung


Schwenkantriebe DRRD, Doppelkolben

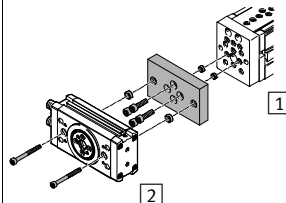
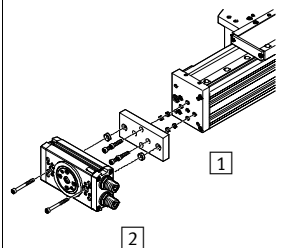
Zubehör

FESTO

Adapterbausatz DHAA

Werkstoff:
Aluminium-Knetlegierung
Kupfer- und PTFE-frei
RoHS konform

 Hinweis
Der Bausatz beinhaltet die individuelle Befestigungsschnittstelle sowie das notwendige Befestigungsmaterial.

Zulässige Antrieb/Antrieb-Kombinationen mit Adapterbausatz			Download CAD-Daten → www.festo.com				
Kombination	1) Antrieb	2) Antrieb	Adapterbausatz			Benötigte Anzahl	
	Baugröße	Baugröße	KBK ¹⁾	Teile-Nr.	Typ		
	EGSL	DRRD	DHAA			1	
	35	8	2	2730033	DHAA-D-E8-35-Q11-8		
	35	10		2729506	DHAA-D-E8-35-Q11-10		
	45	10		2728486	DHAA-D-E8-45-Q11-10		
	35	12		2719384	DHAA-D-E8-35-Q11-12		
	45, 55	12		2715152	DHAA-D-E8-45/55-Q11-12		
	55	16		1926914	DHAA-D-E8-55-Q11-16		
	75	16		1928306	DHAA-D-E8-75-Q11-16		
	75	20		1930038	DHAA-D-E8-75-Q11-20		
	EGSL	DRRD-...-P...E... ²⁾		DHAA			1
	55	16		2	2279410	DHAA-D-E8-55-Q11-16-E	
	75	16	2279453		DHAA-D-E8-75-Q11-16-E		
	75	20	2279473		DHAA-D-E8-75-Q11-20-E		
	ELCC	DRRD	DHAA			1	
	60	10	2	2737394	DHAA-D-G6-8/10-Q11-10		
	60	12		2736429	DHAA-D-G6-8/10-Q11-12		
	60	16		1675259	DHAA-D-E2-18-Q11-16		
	60, 70	20		1679833	DHAA-D-E2-18/25-Q11-20		
	60, 70	25		1696421	DHAA-D-E2-25-Q11-25		
	70	32		1702297	DHAA-D-E2-25-Q11-32		
	70, 90	32		5154625	DHAA-D-E21-70...110-Q11-32		
	70, 90	35		5154627	DHAA-D-E21-70...110-Q11-35		
	90, 110	40		5154629	DHAA-D-E21-70...110-Q11-40		
	90, 110	50		5154639	DHAA-D-E21-70...110-Q11-50		
	110	63		5154642	DHAA-D-E21-70...110-Q11-63		
	ELCC	DRRD-...-P...E... ²⁾		DHAA			1
	60	16		2	2328624	DHAA-D-E2-18-Q11-16-E	
	60, 70	20	2328779		DHAA-D-E2-18/25-Q11-20-E		
	60, 70	25	2328793		DHAA-D-E2-25-Q11-25-E		
	70	32	2328805		DHAA-D-E2-25-Q11-32-E		
	70, 90	32	5154626		DHAA-D-E21-70...110-Q11-32-E		
	70, 90	35	5154628		DHAA-D-E21-70...110-Q11-35-E		
90, 110	40	5154630	DHAA-D-E21-70...110-Q11-40-E				
90, 110	50	5154640	DHAA-D-E21-70...110-Q11-50-E				
110	63	5154643	DHAA-D-E21-70...110-Q11-63-E				

- 1) Korrosionsbeständigkeitsklasse KBK 2 nach Festo Norm FN 940070
Mäßige Korrosionsbeanspruchung. Innenraumanwendung bei der Kondensation auftreten darf. Außenliegende sichtbare Teile mit vorrangig dekorativer Anforderung an die Oberfläche, die in direktem Kontakt zur umgebenden industriellen Atmosphäre stehen.
- 2) Mit Energiedurchführung


Schwenkantriebe DRRD, Doppelkolben

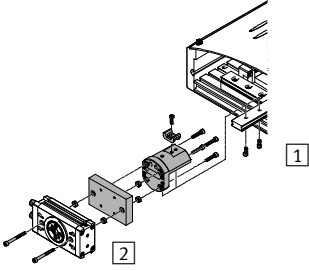
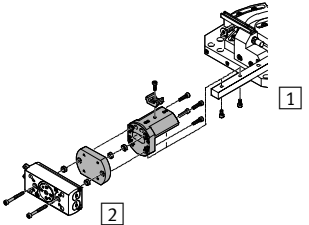
Zubehör

FESTO

Adapterbausatz
DHAA, HAPG

Werkstoff:
Aluminium-Knetlegierung
Kupfer- und PTFE-frei
RoHS konform

 Hinweis
Der Bausatz beinhaltet die individuelle Befestigungsschnittstelle sowie das notwendige Befestigungsmaterial.

Zulässige Antrieb/Antrieb-Kombinationen mit Adapterbausatz			Download CAD-Daten → www.festo.com			
Kombination	1	2	Adapterbausatz			Benötigte Anzahl
	Antrieb	Antrieb	KBK ¹⁾	Teile-Nr.	Typ	
HSP/DRRD	HSP	DRRD	DHAA			
	12	8	2	2786084	DHAA-D-H4-12-Q11-8	1
			–	540881	HAPG-70-B	
	16	10	2	2785801	DHAA-D-H4/H5-12/16-Q11-10	1
			–	540882	HAPG-71-B	
	16	12	2	2784113	DHAA-D-H4/H5-16/25-Q11-12	1
			–	540882	HAPG-71-B	
	25	12	2	2784113	DHAA-D-H4/H5-16/25-Q11-12	1
			–	540883	HAPG-72-B ³⁾	
	25	16	2	1919910	DHAA-D-H4-25-Q11-16	1
			–	540883	HAPG-72-B ³⁾	
HSP	DRRD-...-P...E... ²⁾	DHAA				
25	16	2	2284940	DHAA-D-H4-25-Q11-16-E	1	
		–	540883	HAPG-72-B ³⁾		
HSW/DRRD	HSW	DRRD	DHAA			
	10	8	2	2789655	DHAA-D-H5-10-Q11-8	1
			–	540249	HAPG-69	
	12	8	2	2788114	DHAA-D-H5-12-Q11-8	1
			–	540882	HAPG-71-B	
	12	10	2	2785801	DHAA-D-H4/H5-12/16-Q11-10	1
			–	540882	HAPG-71-B	
	16	10	2	2785801	DHAA-D-H4/H5-12/16-Q11-10	1
		–	540882	HAPG-71-B		
16	12	2	2784113	DHAA-D-H4/H5-16/25-Q11-12	1	
		–	540882	HAPG-71-B		

- 1) Korrosionsbeständigkeitsklasse KBK 2 nach Festo Norm FN 940070
Mäßige Korrosionsbeanspruchung. Innenraumanwendung bei der Kondensation auftreten darf. Außenliegende sichtbare Teile mit vorrangig dekorativer Anforderung an die Oberfläche, die in direktem Kontakt zur umgebenden industriellen Atmosphäre stehen.
- 2) Mit Energiedurchführung
- 3) Die Zentrierhülsen zur Adaption an den Adapterbausatz HAPG-72-B werden nicht benötigt.