

Normzylinder DNG/DNGZS, ISO 15552



- 7 - Auslauftyp Lieferbar bis 2016

Normzylinder DNG/DNGZS, ISO 15552

Merkmale

FESTO

Auf einen Blick

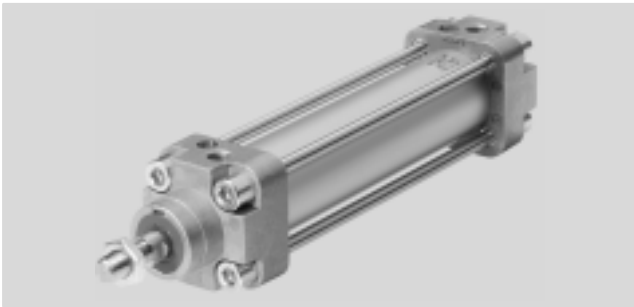
- Doppeltwirkend
- Für berührungslose Positionserkennung
- Mit beidseitig einstellbarer Endlagendämpfung
- Robuste Zugstangenausführung
- Normbasierte Zylinder nach ISO 15552 (entspricht den zurückgezogenen Normen ISO 6431, DIN ISO 6431, VDMA 24 562, NF E 49 003.1 und UNI 10290)



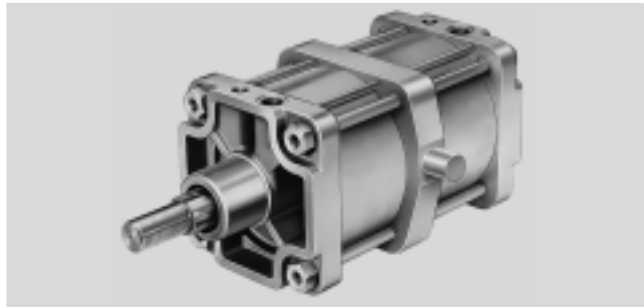
DIN



DNG



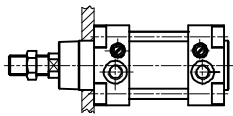
DNGZS mit fester Schwenkzapfenbefestigung



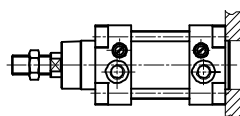
Befestigungsmöglichkeiten

Einbau Grundtyp

Befestigung vorn



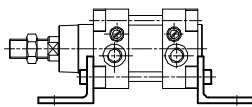
Befestigung hinten



Einbauvarianten mit Befestigungselementen

Fußbefestigung MS1¹⁾

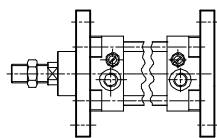
HNG



Flanschbefestigung MF1/MF2¹⁾

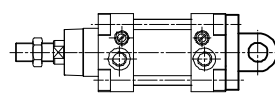
FNG

vorn hinten



Schwenkflansch MP2¹⁾

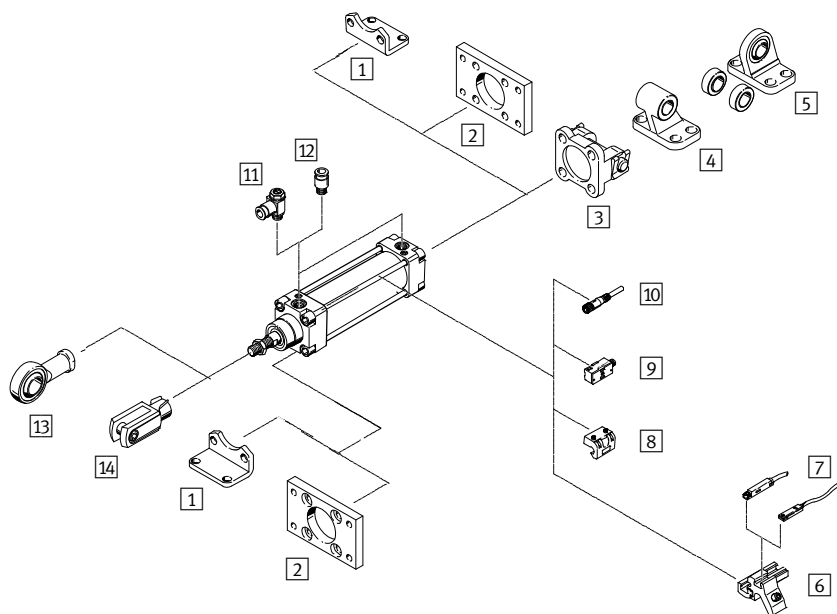
SNGB



1) Normbezeichnung nach ISO 15552 (ISO 6431)

Normzylinder DNG/DNGZS, ISO 15552

Peripherieübersicht



Befestigungselemente und Zubehör		
	Beschreibung	→ Seite/Internet
1	Fußbefestigung HNG für Lager- und Abschlussdeckel entspricht MS1 nach ISO 15552	11
2	Flanschbefestigung FNG für Lager- oder Abschlussdeckel entspricht MF1/MF2 nach ISO 15552	11
3	Schwenkflansch SNGB für Abschlussdeckel entspricht MP2 nach ISO 15552	12
4	Lagerbock LN für Schwenkflansch SNGB	12
5	Lagerbock LSN mit sphärischer Lagerung	12
6	Befestigungsbausatz SMBZ-8- ... für Näherungsschalter SME/SMT-8	13
7	Näherungsschalter SME/SMT-8	13
8	Befestigungsbausatz SMB-1 für Näherungsschalter SMEO-1/SMTO-1	14
9	Näherungsschalter SMEO-1/SMTO-1	14
10	Verbindungsleitung gerade NEBU	13
	Verbindungsleitung gewinkelt NEBU	13
11	Drossel-Rückschlagventil GRLA zur Geschwindigkeitsregulierung	grla
12	Steckverschraubungen QS zum Anschluss von außertolerierten Druckluftschläuchen	qs
13	Gelenkkopf SGS mit sphärischer Lagerung	12
14	Gabelkopf SG lässt eine Schwenkbewegung des Zylinders in einer Ebene zu	12

- 7 - Auslauftyp
Lieferbar bis 2016

Normzylinder DNG/DNGZS, ISO 15552

Typenschlüssel

FESTO

DNG – 250 – 80 – PPV – A – – –

Typ

Doppeltwirkend	
DNG	Normzylinder
DNGZS	Normzylinder mit Schwenkzapfenbefestigung

Kolben-Ø [mm]

Hub [mm]

Dämpfung

PPV	pneumatische Dämpfung beidseitig einstellbar
-----	--

Positionserkennung

A	für Näherungsschalter
---	-----------------------

Schwenkzapfen-Achsabstand

XV	Schwenkzapfen-Achsabstand
----	---------------------------

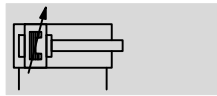
Varianten

S2	durchgehende Kolbenstange
S3	Kolbenstange Edelstahl
S6	warmfeste Dichtungen max. 120 °C
S8	hoher Korrosionsschutz

Normzylinder DNG/DNGZS, ISO 15552

Datenblatt

Funktion



- \varnothing - Durchmesser
250 ... 320 mm
- | - Hublänge
10 ... 2000 mm

- Normbasierte Zylinder nach ISO 15552 (entspricht den zurückgezogenen Normen ISO 6431, DIN ISO 6431, VDMA 24 562, NF E 49 003.1 und UNI 10290)



DIN



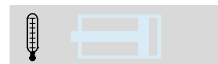
Varianten



S2



S3



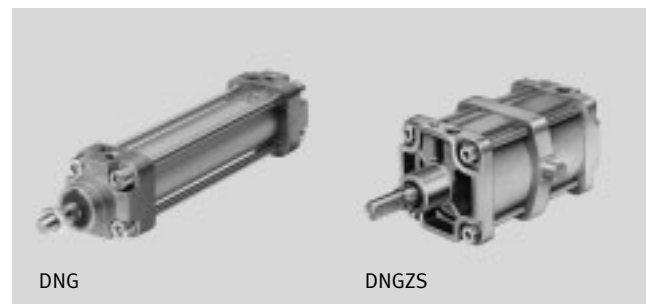
S6



S8

- - www.festo.com

- - Reparaturservice



DNG

DNGZS

Allgemeine Technische Daten

Kolben- \varnothing	250	320
Pneumatischer Anschluss	G1	G1
Kolbenstangengewinde	M42x2	M48x2
Betriebsmedium	Druckluft nach ISO 8573-1:2010 [7:4:4]	
Hinweis zum Betriebs-/ Steuermedium	geölter Betrieb möglich (im weiteren Betrieb erforderlich)	
Konstruktiver Aufbau	Kolben	
	Kolbenstange	
	Profilrohr	
Dämpfung	pneumatische Dämpfung beidseitig einstellbar	
Dämpfungslänge [mm]	60	66
Positionserkennung	für Näherungsschalter	
Befestigungsart	mit Zubehör	
Einbaulage	beliebig	

Betriebs- und Umweltbedingungen

Betriebsdruck [bar]	0,6 ... 10	
Umgebungstemperatur ¹⁾ [°C]	-20 ... +80	

1) Einsatzbereich der Näherungsschalter beachten

Kräfte [N]

Kolben- \varnothing	250	320
Theoretische Kraft bei 6 bar, Vorlauf	29450	48250
Theoretische Kraft bei 6 bar, Rücklauf	28270	46380

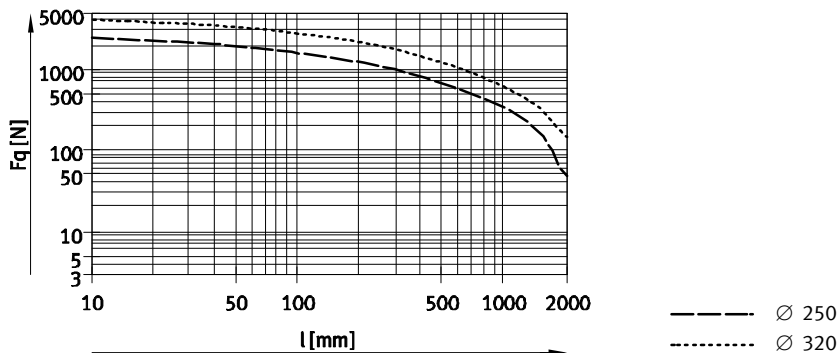
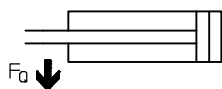
- 1 - Auslauftyp Lieferbar bis 2016

Normzylinder DNG/DNGZS, ISO 15552

Datenblatt

FESTO

Querkraft F_Q in Abhängigkeit von der Hublänge l

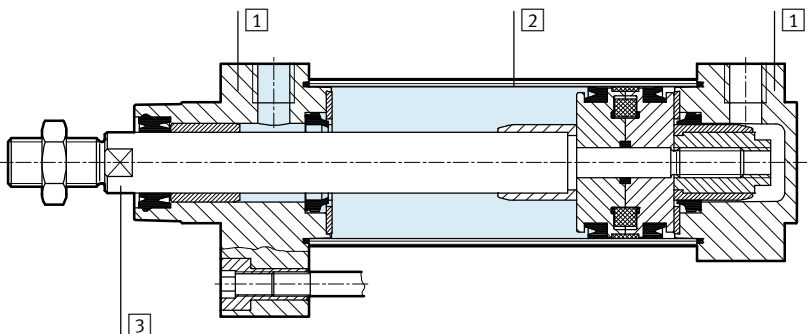


Gewichte [g]

Kolben-Ø	250	320
Produktgewicht bei 0 mm Hub	30800	53200
Gewichtszuschlag pro 10 mm Hub	360	570

Werkstoffe

Funktionsschnitt DNG



Normzylinder	
1	Lager- und Abschlusdeckel Aluminium
2	Zylinderrohr Stahl, hochlegiert
3	Kolbenstange, Zuganker Stahl, hochlegiert
-	Dichtungen NBR, TPE-U (PU)

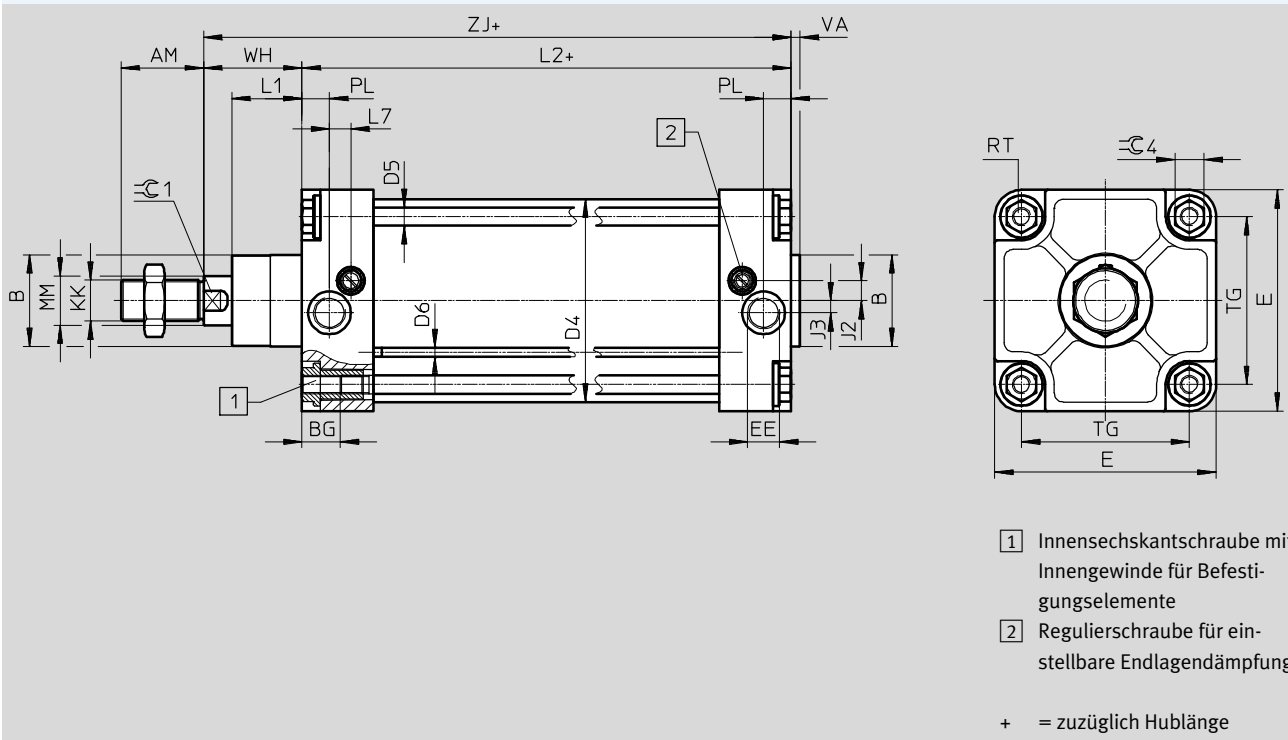
Normzylinder DNG/DNGZS, ISO 15552

Datenblatt

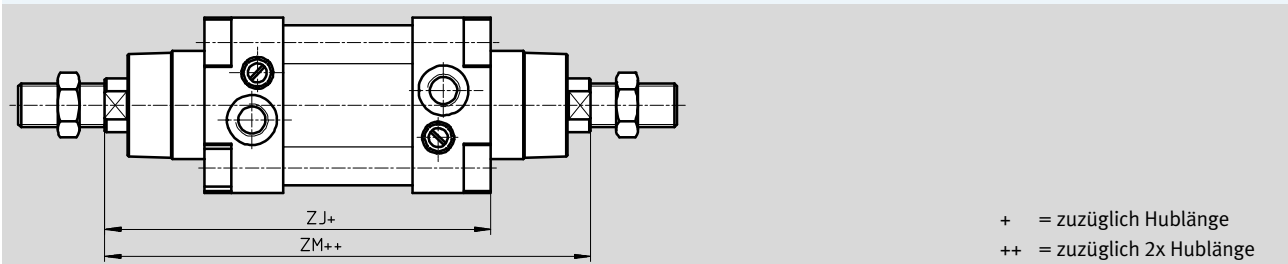
Abmessungen

Download CAD-Daten → www.festo.com

DNG



Variante S2 – Durchgehende Kolbenstange



∅	AM	B	BG	D4	D5	D6	E	EE	J2	J3	KK	L1
[mm]		∅ d11		∅	∅							
250	84	90	25,5	254	18,3 ... 20	6	270	G1	25	25	M42x2	67
320	96	110	28,5	325	22 ... 25	6	340	G1	30	30	M48x2	82

∅	L2	L7	MM	PL	RT	TG	VA	WH	ZJ	ZM	∅C1	∅C4
[mm]			∅									
250	200 ±2	0	50	31	M20	220	10	105	305	410	46	36
320	220 ±2	0	63	31	M24	270	10	120	340	460	55	46

- 7 - Auslauftyp
Lieferbar bis 2016

Normzylinder DNG/DNGZS, ISO 15552

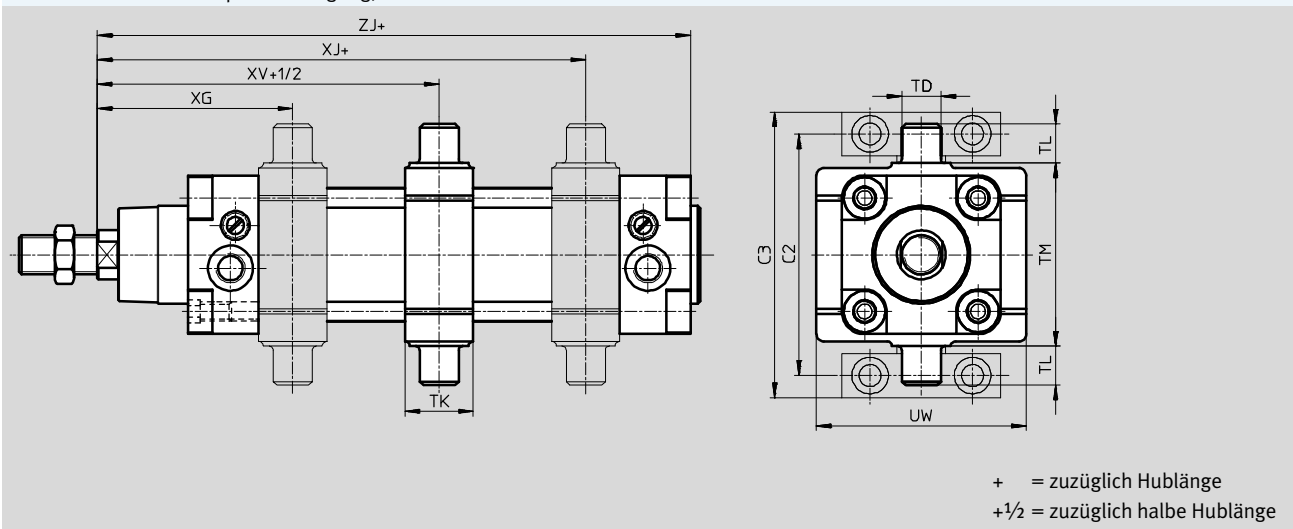
Datenblatt

FESTO

Abmessungen

Download CAD-Daten → www.festo.com

DNGZS – Mit Schwenzapfenbefestigung, fest



∅	C2	C3	TD	TK	TL	TM
[mm]			∅ e9			
250	375	420	40	60	40	320
320	465	520	50	70	50	400

∅	UW	XG	XJ	XV	ZJ
[mm]					
250	270	187	223	205	305
320	340	211	249	230	340

- - Hinweis

DNGZS-...-PPV-A:
Die Schwenzapfenbefestigung ist serienmäßig in der Zylindermitte mit den Zugankern fest verschraubt. Als Sonderanfertigung

ist die Montage zwischen den Maßen XG und XJ möglich. Das gewünschte Maß XV ist bei der Bestellung (→ 10) anzugeben.

Normzylinder DNG/DNGZS, ISO 15552

FESTO

Datenblatt

Bestellangaben					
Ausführung	Hub [mm]	Kolben-Ø 250 [mm] Teile-Nr. Typ ¹⁾		Kolben-Ø 320 [mm] Teile-Nr. Typ ¹⁾	
Grundtyp					
Variabler Hub	1 ... 2000 ²⁾	151892	DNG-250-...-PPV-A	151897	DNG-320-...-PPV-A
Variante S2	1 ... 2000 ²⁾	151893	DNG-250-...-PPV-A-S2	151898	DNG-320-...-PPV-A-S2
Variante S3	1 ... 2000 ²⁾	151894	DNG-250-...-PPV-A-S3	151899	DNG-320-...-PPV-A-S3
Variante S6	1 ... 2000 ²⁾	151895	DNG-250-...-PPV-A-S6	151900	DNG-320-...-PPV-A-S6
Variante S8	1 ... 2000 ²⁾	151896	DNG-250-...-PPV-A-S8	151901	DNG-320-...-PPV-A-S8
mit fester Schwenkzapfenbefestigung					
Variabler Hub	10 ... 1100	→ 10			

1) Im Lieferumfang ist eine Sechskantmutter für das Kolbenstangengewinde enthalten

2) Bei Zylindern mit Positionserkennung ist ein Mindesthub von 10 mm zur sicheren Abfrage notwendig

- 1 - Auslauftyp Lieferbar bis 2016

Normzylinder DNG/DNGZS, ISO 15552

Bestellangaben – Produktbaukasten DNGZS

FESTO

M Mindestangaben						O Optionen		
Baukasten-Nr.	Funktion	Kolben-Ø	Hub	Dämpfung	Positionserkennung	Schwenkzapfen-Achsabstand	Temperaturbeständigkeit	Korrosionsschutz
157500 157504	DNGZS	250 320	10 ... 1100	PPV	A	...XV	S6	S3 S8
Bestellbeispiel 157504	DNGZS	- 320	- 600	- PPV	- A	- 215XV	- S6	- S3

Bestelltable						
Baugröße	250	320	Bedingungen	Code	Eintrag Code	
M Baukasten-Nr.	157500	157504				
Funktion	Normzylinder doppeltwirkend mit Schwenkzapfenbefestigung nach ISO 15552			DNGZS	DNGZS	
Kolben-Ø [mm]	250	320		-...		
Hub [mm]	10 ... 1100			-...		
Dämpfung	pneumatische Dämpfung beidseitig einstellbar			-PPV	-PPV	
Positionserkennung	für Näherungsschalter			-A	-A	
O Schwenkzapfen-Achsabstand [mm]	187 ... 1323	211 ... 1349	[1]	-...XV		
Temperaturbeständigkeit	warmfeste Dichtungen max. 120 °C			-S6		
Korrosionsschutz	Kolbenstange Edelstahl			-S3		
	hoher Korrosionsschutz inkl. Kolbenstange Edelstahl			[2]	-S8	

[1] ...XV Standard-Achsabstand (Zylinderrohr mittig):
 Kolben-Ø 250 mm: $205 \text{ mm} + \frac{\text{Hub}}{2}$
 Kolben-Ø 320 mm: $230 \text{ mm} + \frac{\text{Hub}}{2}$

[2] S8 Nicht mit S6

Übertrag Bestellcode

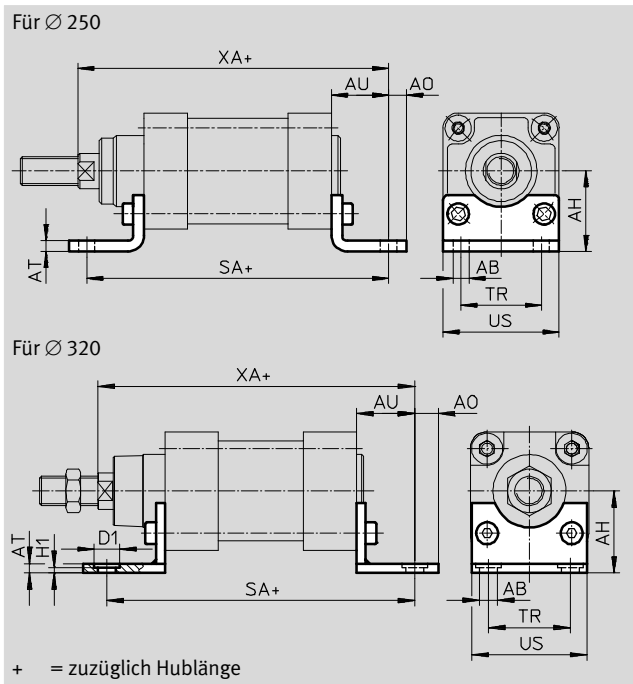
DNGZS - - - **PPV** - **A** - - -

Normzylinder DNG/DNGZS, ISO 15552

Zubehör

Fußbefestigung HNG

Werkstoff:
Stahl, verzinkt
Kupfer- und PTFE-frei

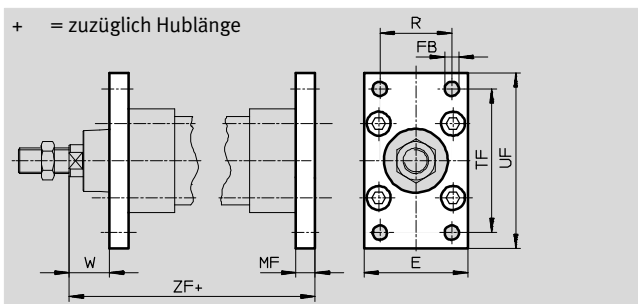
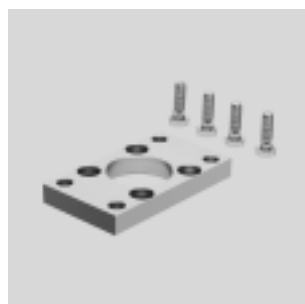


Abmessungen und Bestellangaben															
für Ø [mm]	AB Ø H14	AH	AO	AT	AU	D1	H1	SA	TR	US	XA	KBK ¹⁾	Gewicht [g]	Teile-Nr.	Typ
250	28	165	35	20	75	-	-	350	165	270	380	2	17084	157510	HNG-250
320	35	200	40	25	85	60	23	390	200	340	425	2	29968	157511	HNG-320

1) Korrosionsbeständigkeitsklasse KBK 2 nach Festo Norm FN 940070
Mäßige Korrosionsbeanspruchung. Innenraumanwendung bei der Kondensation auftreten darf. Außenliegende sichtbare Teile mit vorrangig dekorativer Anforderung an die Oberfläche, die in direktem Kontakt zur umgebenden industrietypischen Atmosphäre stehen.

Flanschbefestigung FNG

Werkstoff:
Kugelgraphitguss, lackiert
Kupfer- und PTFE-frei



Abmessungen und Bestellangaben															
für Ø [mm]	E	FB Ø	MF	R	TF	UF	W	ZF	KBK ¹⁾	Gewicht [g]	Teile-Nr.	Typ			
250	270	26	25	165	330	390	80	330	1	8657	157508	FNG-250			
320	340	33	30	200	400	470	90	370	1	15109	157509	FNG-320			

1) Korrosionsbeständigkeitsklasse KBK 1 nach Festo Norm FN 940070
Niedrige Korrosionsbeanspruchung. Trockene Innenraumanwendung bzw. Transport- und Lagerschutz. Gilt auch für Teile hinter Abdeckungen, im nicht sichtbaren Innenbereich, oder Teile die im Anwendungsfall abgedeckt sind (z. B. Antriebszapfen).

- 7 - Auslauftyp Lieferbar bis 2016

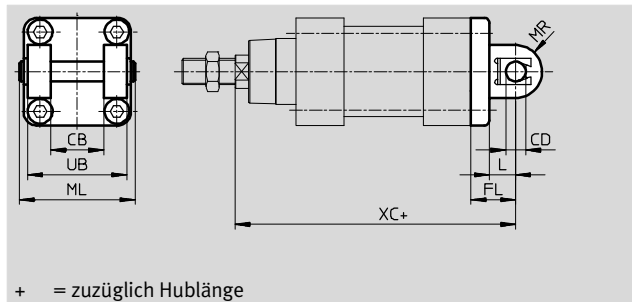
Normzylinder DNG/DNGZS, ISO 15552

Zubehör

FESTO

Schwenkflansch SNGB für Lagerbock LN/LSN

Werkstoff:
Alu-Druckguss



Abmessungen und Bestellangaben												
für \varnothing	CB	CD	FL	L	ML	MR	UB	XC	KBK ¹⁾	Gewicht	Teile-Nr.	Typ
[mm]	\varnothing	\varnothing					h14			[g]		
250	110	40	70	47	231	40	200	375	2	15200	157512	SNGB-250
320	120	45	80	52	253	45	220	420	2	26450	157513	SNGB-320

1) Korrosionsbeständigkeitsklasse KBK 2 nach Festo Norm FN 940070
Mäßige Korrosionsbeanspruchung. Innenraumanwendung bei der Kondensation auftreten darf. Außenliegende sichtbare Teile mit vorrangig dekorativer Anforderung an die Oberfläche, die in direktem Kontakt zur umgebenden industriellen Atmosphäre stehen.

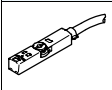
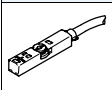
Bestellangaben – Befestigungselemente			
Benennung	für \varnothing	Teile-Nr.	Typ
Lagerbock LN			
	250	9039	LN-250
	320	9040	LN-320
Lagerbock LSN			
	250	6990	LSN-250
	320	6991	LSN-320

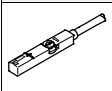
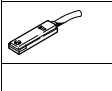

Bestellangaben – Kolbenstangenaufsätze			
Benennung	für \varnothing	Teile-Nr.	Typ
Gelenkkopf SGS			
	250	10776	SGS-M42x2
	320	10777	SGS-M48x2
Gabelkopf SG			
	250	9582	SG-M42x2
	320	9583	SG-M48x2

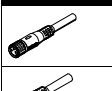
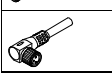
Normzylinder DNG/DNGZS, ISO 15552

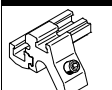
Zubehör

FESTO

Bestellangaben – Näherungsschalter für T-Nut, magnetoresistiv						Datenblätter → Internet: smt	
	Befestigungsart	Schalt- ausgang	Elektrischer Anschluss	Kabellänge [m]	Teile-Nr.	Typ	
Schließer							
	von oben in Nut einsetzbar, bündig mit Zylinderprofil, kurze Bauform	PNP	Kabel, 3-adrig	2,5	574335	SMT-8M-A-PS-24V-E-2,5-OE	
			Stecker M8x1, 3-polig	0,3	574334	SMT-8M-A-PS-24V-E-0,3-M8D	
		NPN	Kabel, 3-adrig	2,5	574338	SMT-8M-A-NS-24V-E-2,5-OE	
			Stecker M8x1, 3-polig	0,3	574339	SMT-8M-A-NS-24V-E-0,3-M8D	
Öffner							
	von oben in Nut einsetzbar, bündig mit Zylinderprofil, kurze Bauform	PNP	Kabel, 3-adrig	7,5	574340	SMT-8M-A-PO-24V-E-7,5-OE	

Bestellangaben – Näherungsschalter für T-Nut, magnetisch Reed						Datenblätter → Internet: sme	
	Befestigungsart	Schalt- ausgang	Elektrischer Anschluss	Kabellänge [m]	Teile-Nr.	Typ	
Schließer							
	von oben in Nut einsetzbar, bündig mit Zylinderprofil	kontakt- behafet	Kabel, 3-adrig	2,5	543862	SME-8M-DS-24V-K-2,5-OE	
				5,0	543863	SME-8M-DS-24V-K-5,0-OE	
			Kabel, 2-adrig	2,5	543872	SME-8M-ZS-24V-K-2,5-OE	
			Stecker M8x1, 3-polig	0,3	543861	SME-8M-DS-24V-K-0,3-M8D	
	längs in Nut einschiebbar, bündig mit Zylinderprofil	kontakt- behafet	Kabel, 3-adrig	2,5	150855	SME-8-K-LED-24	
			Stecker M8x1, 3-polig	0,3	150857	SME-8-S-LED-24	
Öffner							
	längs in Nut einschiebbar, bündig mit Zylinderprofil	kontakt- behafet	Kabel, 3-adrig	7,5	160251	SME-8-O-K-LED-24	

Bestellangaben – Verbindungsleitungen					Datenblätter → Internet: nebu	
	Elektrischer Anschluss links	Elektrischer Anschluss rechts	Kabellänge [m]	Teile-Nr.	Typ	
	Dose gerade, M8x1, 3-polig	Kabel, offenes Ende, 3-adrig	2,5	541333	NEBU-M8G3-K-2.5-LE3	
			5	541334	NEBU-M8G3-K-5-LE3	
	Dose gewinkelt, M8x1, 3-polig	Kabel, offenes Ende, 3-adrig	2,5	541338	NEBU-M8W3-K-2.5-LE3	
			5	541341	NEBU-M8W3-K-5-LE3	


Bestellangaben – Befestigungsbausätze für Näherungsschalter SME/SMT-8				Datenblätter → Internet: smbz	
	für Ø	Werkstoffe	Teile-Nr.	Typ	
	250, 320 mm	Schiene: Aluminium-Knetlegierung, eloxiert Schrauben: hochlegierter Stahl, rostfrei Kupfer- und PTFE-frei	537808	SMBZ-8-125/320	


- 7 - Auslauftyp
Lieferbar bis 2016

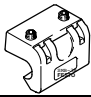
FESTO

Normzylinder DNG/DNGZS, ISO 15552

Zubehör

Bestellangaben – Näherungsschalter in Quaderform, magnetoresistiv						Datenblätter → Internet: smto	
Schließer	Montage	Schalt- ausgang	Elektrischer Anschluss		Kabellänge [m]	Teile-Nr.	Typ
			Kabel	Stecker M8			
	mit Zubehör	PNP	3-adrig	–	2,5	151683	SMTO-1-PS-K-LED-24-C
			–	3-polig	–	151685	SMTO-1-PS-S-LED-24-C
		NPN	3-adrig	–	2,5	151684	SMTO-1-NS-K-LED-24-C
			–	3-polig	–	151686	SMTO-1-NS-S-LED-24-C

Bestellangaben – Näherungsschalter in Quaderform, magnetisch Reed						Datenblätter → Internet: smeo	
Schließer	Montage	Elektrischer Anschluss		Kabellänge [m]	Teile-Nr.	Typ	
		Kabel	Stecker M8				
	mit Zubehör	3-adrig	–	2,5	30459	SMEO-1-LED-24-B	
		3-adrig	–	5,0	151672	SMEO-1-LED-24-K5-B	
		–	3-polig	–	150848	SMEO-1-S-LED-24-B	

Bestellangaben – Befestigungsbausätze für Näherungsschalter SMEO/SMTO-1				Datenblätter → Internet: smb	
Schließer	für Ø	Montage	Teile-Nr.	Typ	
	250, 320 mm	direkt auf der Befestigungs- bzw. Zugstange	11886	SMB-1	