



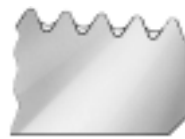
- Einfaches Stecken
- Einfaches Lösen
- Bis 6 Abgänge
- 360° schwenkbar

# Mehrfachverteiler QS

Merkmale

FESTO

Einfach stecken – fertig	Absolute Sicherheit	Die unverlierbare Dichtung	Ausrichtbar
--------------------------	---------------------	----------------------------	-------------



Über die rostfreie Stahlkralle wird der Schlauch ohne Beschädigung der Oberfläche gehalten. Schwingungen und Druckstöße werden absorbiert. Das Lösen des Schlauches erfolgt durch einfaches Niederdrücken des blauen Lösungsringes. Der Schlauch Außendurchmesser ist zur besseren Zuordnung auf dem Lösering angegeben.

Der Dichtring aus Nitrilkautschuk garantiert absolute Dichtheit zwischen den Normschläuchen und Verschraubungskörper. Der Normschlauch ist zusammen mit der Festo Steckverbindung für Druckluft und Vakuum geeignet.

Alle Messingteile der Festo Steckverschraubungen sind durch eine Nickelbeschichtung oberflächenvergütet und besitzen damit eine hohe Korrosionsbeständigkeit. Die kegeligen R-Gewinde nach ISO sind mit einer selbstabdichtenden PTFE-Beschichtung versehen und gewährleisten eine Wiederverwendung bis zu fünfmal ohne zusätzliche Dichtungselemente.

Ausrichten nach der Montage ist möglich.

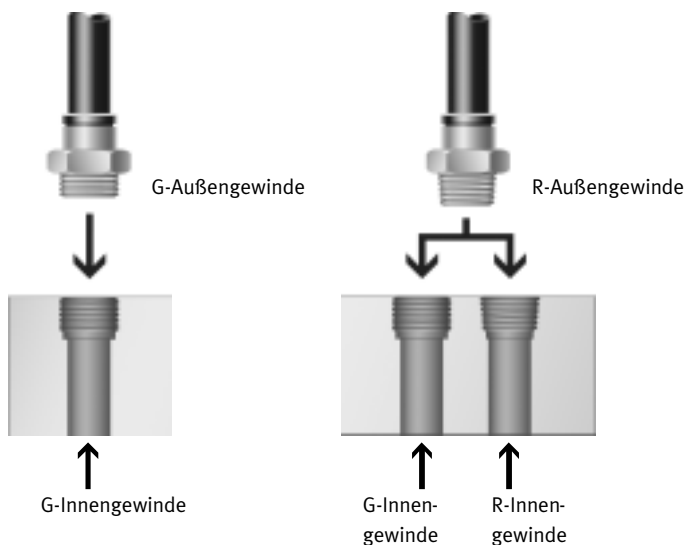
## Welche Verschraubung passt in welches Gewinde?

### G-Gewinde nach ISO 228-1

- kürzeres Gewinde
- konstante Einbautiefe
- austauschbarer Dichtring
- stirnseitige Abdichtung
- mehrmals wiederverwendbar durch austauschbaren Dichtring.

### R-Gewinde nach EN 10226-1 und ISO 7/1

- selbstsicherndes Gewinde
- Abdichtung auf dem Gewinde
- keine zusätzliche Dichtfläche erforderlich
- kleinere Einbaumaße, da kein Absatz für Dichtfläche
- bis zu 5 mal wiederverwendbar.



# Mehrfachverteiler QS

Technische Daten

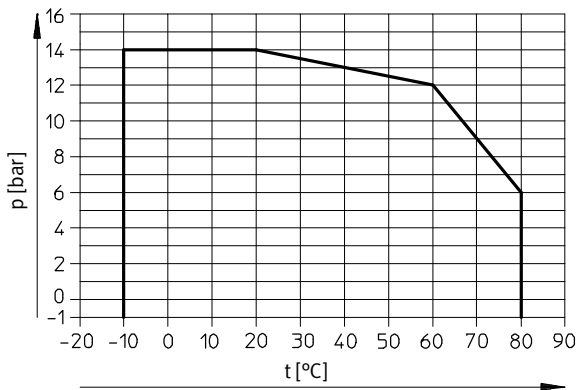
FESTO

Allgemeine Technische Daten	
Baugröße	Standard
Konstruktiver Aufbau	Push-Pull-Prinzip
Einbaulage	beliebig
Dichtungsart am Einschraubzapfen	Dichtring (G-Gewinde) Beschichtung (R-Gewinde)

Betriebs- und Umweltbedingungen	
Betriebsdruck kompletter [bar]	-0,95 ... +6
Temperaturbereich	
Temperaturabhängiger Betriebsdruck [bar]	-0,95 ... +14 → Diagramm
Betriebsmedium	Druckluft nach ISO 8573-1:2010 [7:-:-] Wasser gemäß Herstellererklärung <sup>2)</sup>
Hinweis zum Betriebs-/ Steuermedium	Geölter Betrieb möglich
Umgebungstemperatur [°C]	-10 ... +80
Korrosionsbeständigkeit KBK <sup>1)</sup>	1
Maritime Klassifizierung	siehe Zertifikat <sup>2)</sup>

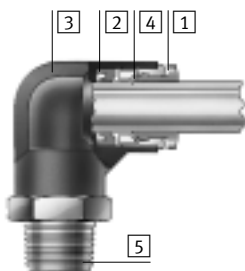
- 1) Korrosionsbeständigkeitsklasse KBK 1 nach Festo Norm FN 940070  
Niedrige Korrosionsbeanspruchung. Trockene Innenraumanwendung bzw. Transport- und Lagerschutz. Gilt auch für Teile hinter Abdeckungen, im nicht sichtbaren Innenbereich, oder Teile die im Anwendungsfall abgedeckt sind (z. B. Antriebszapfen).
- 2) Weitere Informationen [www.festo.com/sp](http://www.festo.com/sp) → Zertifikate.

## Betriebsdruck p in Abhängigkeit von der Temperatur t



## Werkstoffe

Funktionsschnitt



### Mehrfachverteiler


1	Lösering	POM (Farbe: blau)
2	Schlauchdichtung	NBR
3	Gehäuse	PBT
4	Schlauchklemmsegment	hochlegierter Stahl rostfrei
5	Gewindestück	Messing vernickelt
Werkstoff-Hinweis		RoHS konform

# Mehrfachverteiler QS

Technische Daten

FESTO

Anziehdrehmomente	
Anschlussgewinde	Nenn-Anziehdrehmoment [Nm]
G-Gewinde	
G $\frac{1}{8}$	7 $\pm$ 20%
G $\frac{1}{4}$	9 $\pm$ 20%
G $\frac{3}{8}$	15,5 $\pm$ 20%
G $\frac{1}{2}$	26 $\pm$ 20%

Schlauch-Einstecktiefe						
	Schlauch-Außen-Ø [mm]	4	6	8	10	12
	Schlauch-Einstecktiefe [mm]	15	17	18	20,5	23,5

Kombinationsmöglichkeiten Steckverschraubung/Schlauch					
Gewinde	Schlauch-Außen-Ø [mm]				
	4	6	8	10	12
R $\frac{1}{8}$	+	++	+	-	-
R $\frac{1}{4}$	+	+	++	+	-
R $\frac{3}{8}$	-	-	+	++	+
R $\frac{1}{2}$	-	-	-	-	++
G $\frac{1}{8}$	+	++	+	-	-
G $\frac{1}{4}$	+	+	++	+	-
G $\frac{3}{8}$	-	-	+	++	+
G $\frac{1}{2}$	-	-	-	-	++



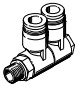
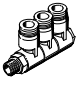


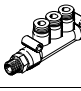
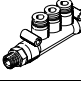

+ Mögliche Kombination Gewinde/Schlauch-Außen-Ø

++ Optimale Kombination (bez. Durchfluss) Gewinde/Schlauch-Außen-Ø

# Mehrfachverteiler QS

Lieferübersicht

FESTO

Bauform	Ausführung	Typ	Anschluss D1			Anschluss D2	Anschluss D3	→ Seite/ Internet
			R-Gewinde	G-Gewinde	Schlauch- Außen-Ø	Schlauch- Außen-Ø	Schlauch- Außen-Ø	
Gerade Form	<b>Mehrfachverteiler, 4 Abgänge</b>							
		QSQ	R $\frac{1}{8}$	G $\frac{1}{8}$	–	4, 6	–	6
			R $\frac{1}{4}$	G $\frac{1}{4}$		4, 6		
		QSQ	–	–	6	4	–	6
–			–	8	6			
L-Form	<b>Mehrfachverteiler, 2 Abgänge</b>							
		QSLV2	R $\frac{1}{8}$	G $\frac{1}{8}$	–	4, 6, 8	–	7
			R $\frac{1}{4}$	G $\frac{1}{4}$		6, 8, 10		
			R $\frac{3}{8}$	G $\frac{3}{8}$		8, 10, 12		
			R $\frac{1}{2}$	G $\frac{1}{2}$		12		
	<b>Mehrfachverteiler, 3 Abgänge</b>							
		QSLV3	R $\frac{1}{8}$	G $\frac{1}{8}$	–	4, 6, 8	–	8
			R $\frac{1}{4}$	G $\frac{1}{4}$		6, 8, 10		
			R $\frac{3}{8}$	G $\frac{3}{8}$		8, 10, 12		
			R $\frac{1}{2}$	G $\frac{1}{2}$		12		
	<b>Mehrfachverteiler, 4 Abgänge</b>							
		QSLV4	R $\frac{1}{8}$	G $\frac{1}{8}$	–	4, 6, 8	–	9
			R $\frac{1}{4}$	G $\frac{1}{4}$		6, 8, 10		
			R $\frac{3}{8}$	G $\frac{3}{8}$		8, 10, 12		
			R $\frac{1}{2}$	G $\frac{1}{2}$		12		
	<b>Mehrfachverteiler, 6 Abgänge</b>							
		QSLV6	R $\frac{1}{8}$	G $\frac{1}{8}$	–	4, 6, 8	–	10
			R $\frac{1}{4}$	G $\frac{1}{4}$		6, 8, 10		
			R $\frac{3}{8}$	G $\frac{3}{8}$		8, 10, 12		
			R $\frac{1}{2}$	G $\frac{1}{2}$		12		
<b>Mehrfachverteiler, 4 Abgänge</b>								
	QST3	R $\frac{1}{8}$	G $\frac{1}{8}$	–	6	4	11	
		R $\frac{1}{4}$	G $\frac{1}{4}$		8	6		
		R $\frac{3}{8}$	G $\frac{3}{8}$		10	8		
	QST3	–	–	6	6	4	11	
		–	–	8	8	6		
		–	–	10	10	8		
<b>Mehrfachverteiler, 3 Abgänge – Außen- und Innengewinde mit Außensechskant</b>								
	QSYTF	R $\frac{1}{8}$	G $\frac{1}{8}$	–	6	–	12	
		R $\frac{1}{4}$	G $\frac{1}{4}$		8			
		R $\frac{3}{8}$	G $\frac{3}{8}$		10			
		R $\frac{1}{2}$	G $\frac{1}{2}$		12			

# Mehrfachverteiler QSQ

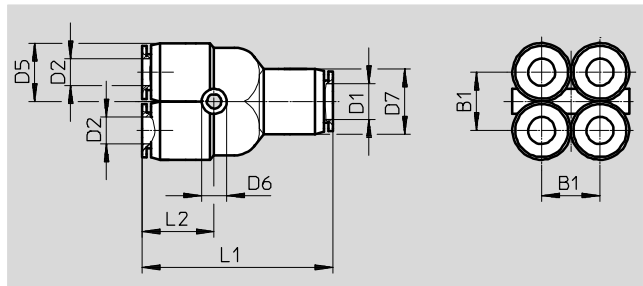
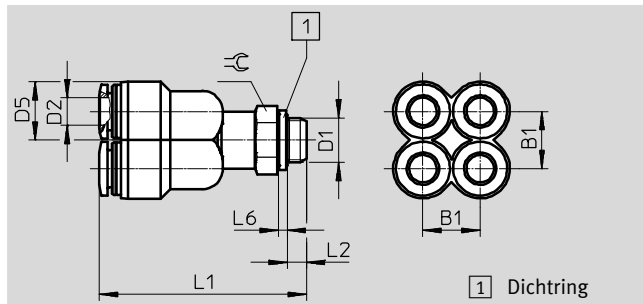
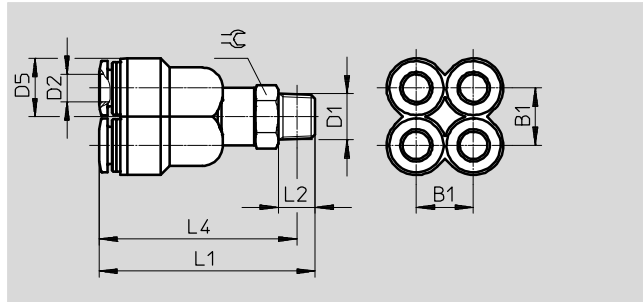
Datenblatt

FESTO

## Mehrfachverteiler QSQ

Anzahl Zuleitungen: 1

Anzahl Abgänge: 4



Abmessungen und Bestellangaben																
Anschluss	Nennweite	Schlauch- Außen-Ø	B1	D5 Ø	D6 Ø	D7 Ø	L1	L2	L4	L6	≈	Gewicht/ Stück	Teile-Nr. Typ		PE*	
D1	[mm]	D2										[g]				
<b>R-Gewinde</b>																
R <sup>1</sup> / <sub>8</sub>	2,6	4	10,3	10,5	-	-	38,9	8	34,9	-	12	16	<b>153206</b>	<b>QSQ-R<sup>1</sup>/<sub>8</sub>-4</b>	<b>1</b>	
	5,2	6	12,5	13	-	-	47,2	8	43,2	-	12	25	<b>153208</b>	<b>QSQ-R<sup>1</sup>/<sub>8</sub>-6</b>	<b>1</b>	
R <sup>1</sup> / <sub>4</sub>	2,6	4	10,3	10,5	-	-	42,4	11	36,4	-	14	21	<b>153207</b>	<b>QSQ-R<sup>1</sup>/<sub>4</sub>-4</b>	<b>1</b>	
	5,2	6	12,5	13	-	-	50,7	11	44,7	-	14	30	<b>153288</b>	<b>QSQ-R<sup>1</sup>/<sub>4</sub>-6</b>	<b>1</b>	
<b>G-Gewinde mit Dichtring</b>																
G <sup>1</sup> / <sub>8</sub>	2,6	4	10,3	10,5	-	-	37	4,2	-	1,9	13	20	<b>186220</b>	<b>QSQ-G<sup>1</sup>/<sub>8</sub>-4</b>	<b>1</b>	
	5,2	6	12,5	13	-	-	45,3	4,2	-	1,9	13	26	<b>186222</b>	<b>QSQ-G<sup>1</sup>/<sub>8</sub>-6</b>	<b>1</b>	
G <sup>1</sup> / <sub>4</sub>	2,6	4	10,3	10,5	-	-	39,1	4,8	-	1,9	17	29	<b>186221</b>	<b>QSQ-G<sup>1</sup>/<sub>4</sub>-4</b>	<b>1</b>	
	5,2	6	12,5	13	-	-	47,4	4,8	-	1,9	17	35	<b>186263</b>	<b>QSQ-G<sup>1</sup>/<sub>4</sub>-6</b>	<b>1</b>	
<b>reduzierend</b>																
6	1,4	4	10,3	10,5	3,2	12,5	37,5	14,2	-	-	-	14	<b>153209</b>	<b>QSQ-6-4</b>	<b>1</b>	
8	3,2	6	12,5	13	3,2	14,5	42	15,8	-	-	-	20,5	<b>153210</b>	<b>QSQ-8-6</b>	<b>1</b>	

\* Packungseinheit in Stück

# Mehrfachverteiler QSLV2

Datenblatt

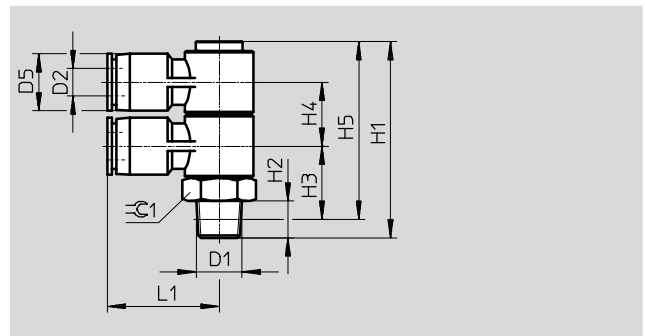
## Mehrfachverteiler QSLV2

Anzahl Zuleitungen: 1

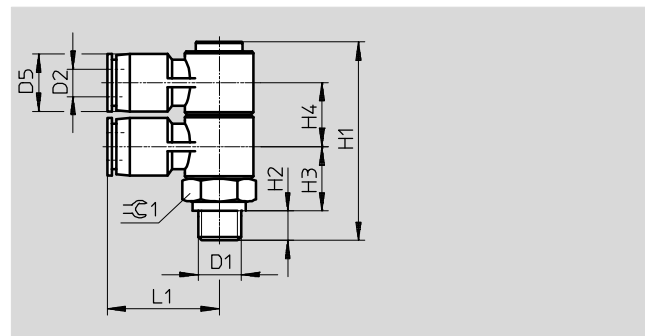
Anzahl Abgänge: 2



R-Gewinde



G-Gewinde



Abmessungen und Bestellangaben														
Anschluss	Nennweite	Schlauch-Außen-Ø	D5	H1	H2	H3	H4	H5	L1	≙	Gewicht/ Stück	Teile-Nr.	Typ	PE*
D1	[mm]	D2	Ø								[g]			
<b>R-Gewinde</b>														
R <sup>1</sup> / <sub>8</sub>	2,4	4	10	41,6	8	15,5	13	37,6	22,2	14	26	153211	QSLV2- <sup>1</sup> / <sub>8</sub> -4	1
	3,2	6	12,5	41,6	8	15,5	13	37,6	24,2	14	28	153212	QSLV2- <sup>1</sup> / <sub>8</sub> -6	1
	4,2	8	14,5	46,6	8	17,5	15	42,6	27,7	17	44	153214	QSLV2- <sup>1</sup> / <sub>8</sub> -8	1
R <sup>1</sup> / <sub>4</sub>	3,2	6	12,5	44,6	11	16,5	13	38,6	24,2	14	34	153213	QSLV2- <sup>1</sup> / <sub>4</sub> -6	1
	4,3	8	14,5	49,6	11	18,5	15	43,6	27,7	17	47	153215	QSLV2- <sup>1</sup> / <sub>4</sub> -8	1
	5,2	10	17,5	57,6	11	22	18	51,6	31,7	22	80	153217	QSLV2- <sup>1</sup> / <sub>4</sub> -10	1
R <sup>3</sup> / <sub>8</sub>	4,3	8	14,5	50,6	12	19,2	15	44,3	27,7	17	54	153216	QSLV2- <sup>3</sup> / <sub>8</sub> -8	1
	5,3	10	17,5	58,6	12	22,7	18	52,3	31,7	22	83	153218	QSLV2- <sup>3</sup> / <sub>8</sub> -10	1
	6,3	12	21	68,8	12	27,5	21,6	62,5	36,7	27	139	153219	QSLV2- <sup>3</sup> / <sub>8</sub> -12	1
R <sup>1</sup> / <sub>2</sub>	6,4	12	21	71,8	15	28,6	21,6	63,6	36,7	27	149	153220	QSLV2- <sup>1</sup> / <sub>2</sub> -12	1
<b>G-Gewinde mit Dichtring</b>														
G <sup>1</sup> / <sub>8</sub>	2,4	4	10	40,6	5,1	13,4	13	-	22,2	14	25	186223	QSLV2-G <sup>1</sup> / <sub>8</sub> -4	1
	3,2	6	12,5	40,6	5,1	13,4	13	-	24,2	14	27	186224	QSLV2-G <sup>1</sup> / <sub>8</sub> -6	1
	4,2	8	14,5	45,6	5,1	15,4	15	-	27,7	17	43	186226	QSLV2-G <sup>1</sup> / <sub>8</sub> -8	1
G <sup>1</sup> / <sub>4</sub>	3,2	6	12,5	42,1	5,6	14,4	13	-	24,2	17	36	186225	QSLV2-G <sup>1</sup> / <sub>4</sub> -6	1
	4,3	8	14,5	46,1	5,6	15,4	15	-	27,7	17	44	186227	QSLV2-G <sup>1</sup> / <sub>4</sub> -8	1
	5,2	10	17,5	54,1	5,6	18,9	18	-	31,7	22	77	186229	QSLV2-G <sup>1</sup> / <sub>4</sub> -10	1
G <sup>3</sup> / <sub>8</sub>	4,3	8	14,5	47,6	6,6	15,9	15	-	27,7	19	53	186228	QSLV2-G <sup>3</sup> / <sub>8</sub> -8	1
	5,3	10	17,5	55,6	6,6	19,4	18	-	31,7	22	79	186230	QSLV2-G <sup>3</sup> / <sub>8</sub> -10	1
	6,3	12	21	65,8	6,6	24,2	21,6	-	36,7	27	135	186231	QSLV2-G <sup>3</sup> / <sub>8</sub> -12	1
G <sup>1</sup> / <sub>2</sub>	6,4	12	21	66,8	7,6	24,2	21,6	-	36,7	27	140	186232	QSLV2-G <sup>1</sup> / <sub>2</sub> -12	1

\* Packungseinheit in Stück

# Mehrfachverteiler QSLV3

Datenblatt

FESTO

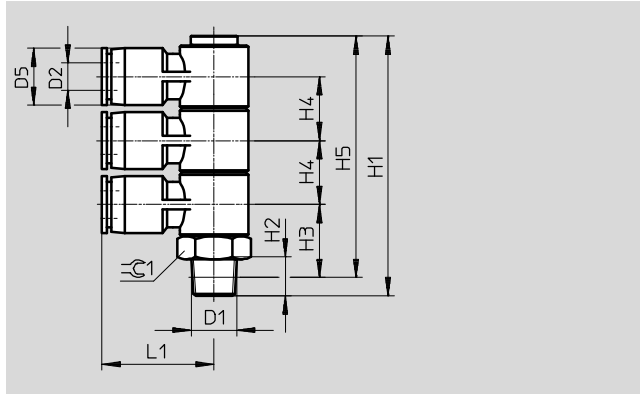
## Mehrfachverteiler QSLV3

Anzahl Zuleitungen: 1

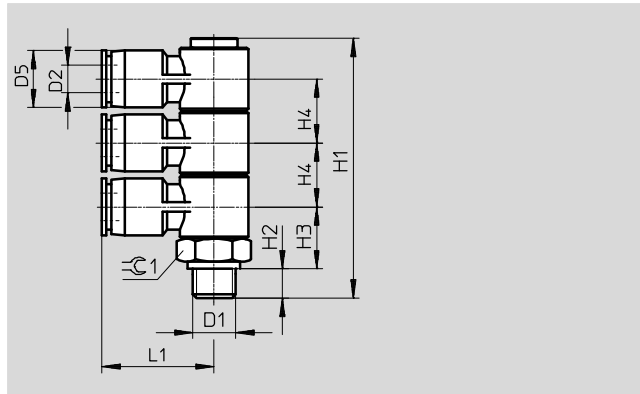
Anzahl Abgänge: 3



R-Gewinde



G-Gewinde



Abmessungen und Bestellangaben														
Anschluss	Nennweite [mm]	Schlauch-Außen-Ø D2	D5 Ø	H1	H2	H3	H4	H5	L1	⌀C1	Gewicht/ Stück [g]	Teile-Nr.	Typ	PE*
<b>R-Gewinde</b>														
R <sup>1</sup> / <sub>8</sub>	2,4	4	10	54,7	8	15,5	13	50,7	22,2	14	33	153221	QSLV3- <sup>1</sup> / <sub>8</sub> -4	1
	3,2	6	12,5	54,7	8	15,5	13	50,7	24,2	14	35	153222	QSLV3- <sup>1</sup> / <sub>8</sub> -6	1
	4,3	8	14,5	61,7	8	17,5	15	57,7	27,7	17	56	153224	QSLV3- <sup>1</sup> / <sub>8</sub> -8	1
R <sup>1</sup> / <sub>4</sub>	3,2	6	12,5	57,7	11	16,5	13	51,7	24,2	14	41	153223	QSLV3- <sup>1</sup> / <sub>4</sub> -6	1
	4,2	8	14,5	64,7	11	18,5	15	58,7	27,7	17	59	153225	QSLV3- <sup>1</sup> / <sub>4</sub> -8	1
	5,2	10	17,5	75,7	11	22	18	69,7	31,7	22	99	153227	QSLV3- <sup>1</sup> / <sub>4</sub> -10	1
R <sup>3</sup> / <sub>8</sub>	4,3	8	14,5	65,7	12	19,2	15	59,4	27,7	17	66	153226	QSLV3- <sup>3</sup> / <sub>8</sub> -8	1
	5,3	10	17,5	76,7	12	22,7	18	70,4	31,7	22	102	153228	QSLV3- <sup>3</sup> / <sub>8</sub> -10	1
	6,4	12	21	90,5	12	27,5	21,6	84,2	36,7	27	171	153229	QSLV3- <sup>3</sup> / <sub>8</sub> -12	1
R <sup>1</sup> / <sub>2</sub>	6,5	12	21	93,5	15	28,6	21,6	85,3	36,7	27	180	153230	QSLV3- <sup>1</sup> / <sub>2</sub> -12	1
<b>G-Gewinde mit Dichtring</b>														
G <sup>1</sup> / <sub>8</sub>	2,4	4	10	53,7	5,1	13,4	13	–	22,2	14	32	186233	QSLV3-G <sup>1</sup> / <sub>8</sub> -4	1
	3,2	6	12,5	53,7	5,1	13,4	13	–	24,2	14	35	186234	QSLV3-G <sup>1</sup> / <sub>8</sub> -6	1
	4,3	8	14,5	60,7	5,1	15,4	15	–	27,7	17	55	186236	QSLV3-G <sup>1</sup> / <sub>8</sub> -8	1
G <sup>1</sup> / <sub>4</sub>	3,2	6	12,5	55,2	5,6	14,4	13	–	24,2	17	43	186235	QSLV3-G <sup>1</sup> / <sub>4</sub> -6	1
	4,2	8	14,5	61,2	5,6	15,4	15	–	27,7	17	56	186237	QSLV3-G <sup>1</sup> / <sub>4</sub> -8	1
	5,2	10	17,5	72,2	5,6	18,9	18	–	31,7	22	96	186239	QSLV3-G <sup>1</sup> / <sub>4</sub> -10	1
G <sup>3</sup> / <sub>8</sub>	4,3	8	14,5	62,7	6,6	15,9	15	–	27,7	19	65	186238	QSLV3-G <sup>3</sup> / <sub>8</sub> -8	1
	5,3	10	17,5	73,3	6,6	19,4	18	–	31,7	22	98	186240	QSLV3-G <sup>3</sup> / <sub>8</sub> -10	1
	6,4	12	21	87,5	6,6	24,2	21,6	–	36,7	27	167	186241	QSLV3-G <sup>3</sup> / <sub>8</sub> -12	1
G <sup>1</sup> / <sub>2</sub>	6,5	12	21	88,5	7,6	24,2	21,6	–	36,7	27	171	186242	QSLV3-G <sup>1</sup> / <sub>2</sub> -12	1

\* Packungseinheit in Stück



# Mehrfachverteiler QSLV4

Datenblatt

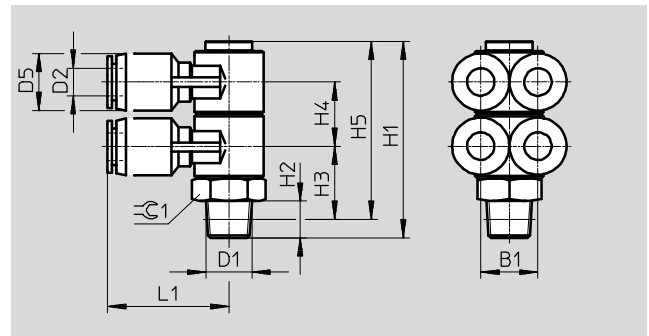
## Mehrfachverteiler QSLV4

Anzahl Zuleitungen: 1

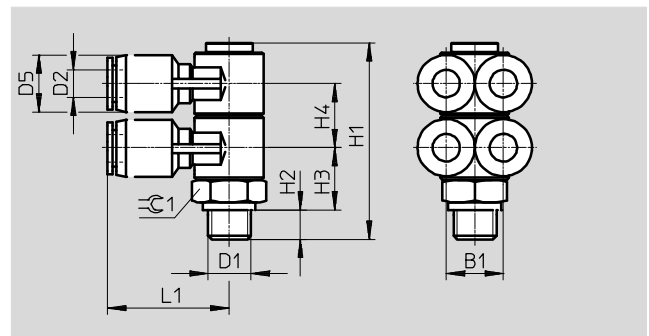
Anzahl Abgänge: 4



R-Gewinde



G-Gewinde



Abmessungen und Bestellangaben															
Anschluss	Nennweite [mm]	Schlauch-Außen-Ø D2	D5 Ø	H1	H2	H3	H4	H5	L1	B1	⊖C1	Gewicht/Stück [g]	Teile-Nr.	Typ	PE*
<b>R-Gewinde</b>															
R <sup>1</sup> / <sub>8</sub>	2,3	4	10	41,6	8	15,5	13	37,6	22,2	10	14	31	153231	QSLV4-1/8-4	1
	2,9	6	12,5	41,6	8	15,5	13	37,6	24,2	12	14	35	153232	QSLV4-1/8-6	1
	4	8	14,5	46,6	8	17,5	15	42,6	27,7	14	17	54	153234	QSLV4-1/8-8	1
R <sup>1</sup> / <sub>4</sub>	2,9	6	12,5	44,6	11	16,5	13	38,6	24,2	12	14	40	153233	QSLV4-1/4-6	1
	4,1	8	14,5	49,6	11	18,5	15	43,6	27,7	14	17	56	153235	QSLV4-1/4-8	1
	5	10	17,5	57,6	11	22	18	51,6	31,7	17	22	95	153237	QSLV4-1/4-10	1
R <sup>3</sup> / <sub>8</sub>	4,1	8	14,5	50,6	12	19,2	15	44,3	27,7	14	17	64	153236	QSLV4-3/8-8	1
	5,1	10	17,5	58,6	12	22,7	18	52,3	31,7	17	22	98	153238	QSLV4-3/8-10	1
	6	12	21	68,8	12	27,5	21,6	62,5	36,7	20	27	162	153239	QSLV4-3/8-12	1
R <sup>1</sup> / <sub>2</sub>	6,2	12	21	71,8	15	28,6	21,6	63,6	36,7	20	27	171	153240	QSLV4-1/2-12	1
<b>G-Gewinde mit Dichtring</b>															
G <sup>1</sup> / <sub>8</sub>	2,3	4	10	40,6	5,1	13,4	13	-	22,2	10	14	30	186243	QSLV4-G1/8-4	1
	2,9	6	12,5	40,6	5,1	13,4	13	-	24,2	12	14	34	186244	QSLV4-G1/8-6	1
	4	8	14,5	45,6	5,1	15,4	15	-	27,7	14	17	53	186246	QSLV4-G1/8-8	1
G <sup>1</sup> / <sub>4</sub>	2,9	6	12,5	42,1	5,6	14,4	13	-	24,2	12	17	42	186245	QSLV4-G1/4-6	1
	4,1	8	14,5	46,1	5,6	15,4	15	-	27,7	14	17	54	186247	QSLV4-G1/4-8	1
	5	10	17,5	54,1	5,6	18,9	18	-	31,7	17	22	92	186249	QSLV4-G1/4-10	1
G <sup>3</sup> / <sub>8</sub>	4,1	8	14,5	47,6	6,6	15,9	15	-	27,7	14	19	63	186248	QSLV4-G3/8-8	1
	5,1	10	17,5	55,6	6,6	19,4	18	-	31,7	17	22	94	186250	QSLV4-G3/8-10	1
	6	12	21	65,8	6,6	24,2	21,6	-	36,7	20	27	158	186251	QSLV4-G3/8-12	1
G <sup>1</sup> / <sub>2</sub>	6,2	12	21	66,8	7,6	24,2	21,6	-	36,7	20	27	162	186252	QSLV4-G1/2-12	1

\* Packungseinheit in Stück

# Mehrfachverteiler QSLV6

Datenblatt

FESTO

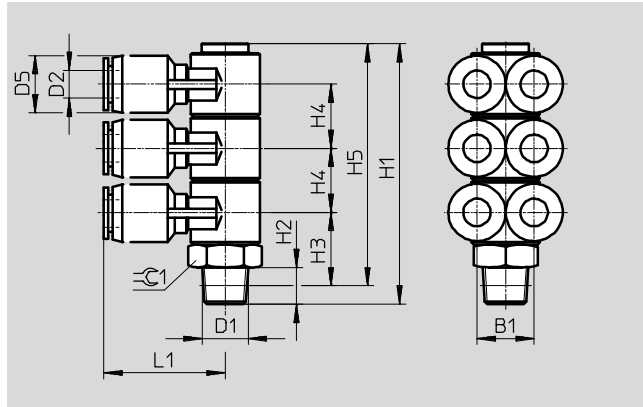
## Mehrfachverteiler QSLV6

Anzahl Zuleitungen: 1

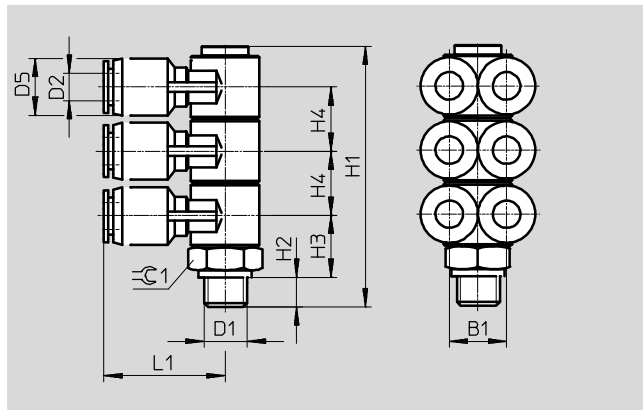
Anzahl Abgänge: 6



R-Gewinde



G-Gewinde



Abmessungen und Bestellangaben															
Anschluss	Nennweite	Schlauch-Außen-Ø	D5	H1	H2	H3	H4	H5	L1	B1	±G1	Gewicht/ Stück	Teile-Nr.	Typ	PE*
D1	[mm]	D2	Ø									[g]			
<b>R-Gewinde</b>															
R $\frac{1}{8}$	2,3	4	10	54,7	8	15,5	13	50,7	22,2	10	14	40	153241	QSLV6- $\frac{1}{8}$ -4	1
	2,9	6	12,5	54,7	8	15,5	13	50,7	24,2	12	14	45	153242	QSLV6- $\frac{1}{8}$ -6	1
	4	8	14,5	61,7	8	17,5	15	57,7	27,7	14	17	71	153244	QSLV6- $\frac{1}{8}$ -8	1
R $\frac{1}{4}$	2,9	6	12,5	57,7	11	16,5	13	51,7	24,2	12	14	51	153243	QSLV6- $\frac{1}{4}$ -6	1
	4	8	14,5	64,7	11	18,5	15	58,7	27,7	14	17	73	153245	QSLV6- $\frac{1}{4}$ -8	1
	5,2	10	17,5	75,7	11	22	18	69,7	31,7	17	22	122	153247	QSLV6- $\frac{1}{4}$ -10	1
R $\frac{3}{8}$	4,1	8	14,5	65,7	12	19,2	15	59,4	27,7	14	17	81	153246	QSLV6- $\frac{3}{8}$ -8	1
	5,2	10	17,5	76,7	12	22,7	18	70,4	31,7	17	22	126	153248	QSLV6- $\frac{3}{8}$ -10	1
	6,3	12	21	90,5	12	27,5	21,6	84,2	36,7	20	27	205	153249	QSLV6- $\frac{3}{8}$ -12	1
R $\frac{1}{2}$	6,3	12	21	93,5	15	28,6	21,6	85,3	36,7	20	27	214	153250	QSLV6- $\frac{1}{2}$ -12	1
<b>G-Gewinde mit Dichtring</b>															
G $\frac{1}{8}$	2,3	4	10	53,7	5,1	13,4	13	-	22,2	10	14	39	186253	QSLV6-G $\frac{1}{8}$ -4	1
	2,9	6	12,5	53,7	5,1	13,4	13	-	24,2	12	14	45	186254	QSLV6-G $\frac{1}{8}$ -6	1
	4	8	14,5	60,7	5,1	15,4	15	-	27,7	14	17	70	186256	QSLV6-G $\frac{1}{8}$ -8	1
G $\frac{1}{4}$	2,9	6	12,5	55,2	5,6	14,4	13	-	24,2	12	17	53	186255	QSLV6-G $\frac{1}{4}$ -6	1
	4	8	14,5	61,2	5,6	15,4	15	-	27,7	14	17	71	186257	QSLV6-G $\frac{1}{4}$ -8	1
	5,2	10	17,5	72,2	5,6	18,9	18	-	31,7	17	22	119	186259	QSLV6-G $\frac{1}{4}$ -10	1
G $\frac{3}{8}$	4,1	8	14,5	62,7	6,6	15,9	15	-	27,7	14	19	80	186258	QSLV6-G $\frac{3}{8}$ -8	1
	5,2	10	17,5	73,7	6,6	19,4	18	-	31,7	17	22	122	186260	QSLV6-G $\frac{3}{8}$ -10	1
	6,3	12	21	87,5	6,6	24,2	21,6	-	36,7	20	27	201	186261	QSLV6-G $\frac{3}{8}$ -12	1
G $\frac{1}{2}$	6,3	12	21	88,5	7,6	24,2	21,6	-	36,7	20	27	205	186262	QSLV6-G $\frac{1}{2}$ -12	1

\* Packungseinheit in Stück

# Mehrfachverteiler QST3

Datenblatt

FESTO

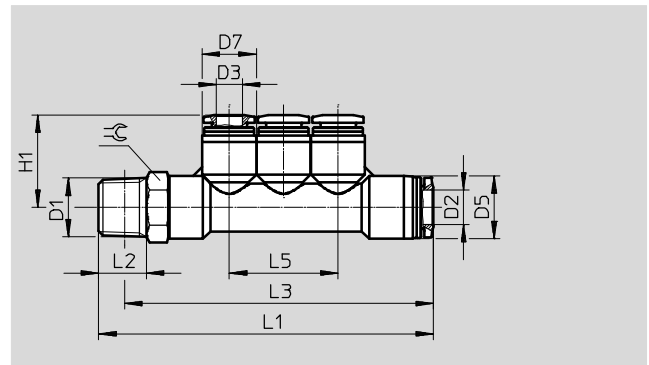
## Mehrfachverteiler QST3

Anzahl Zuleitungen: 1

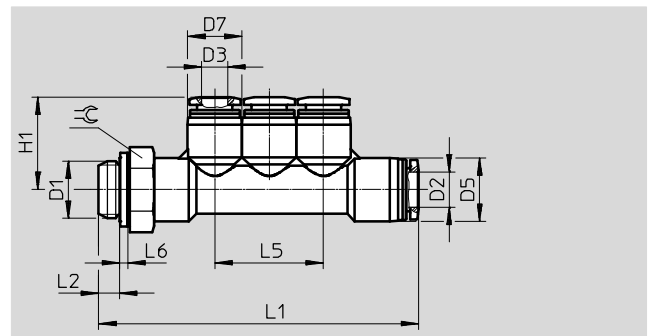
Anzahl Abgänge: 4



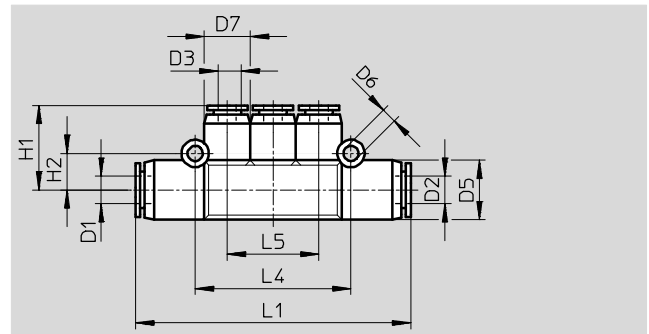
R-Gewinde



G-Gewinde



reduzierend



### Abmessungen und Bestellangaben

An- schluss D1	Nenn- weite [mm]	Schlauch- Außen-Ø		D5 Ø	D6 Ø	D7 Ø	H1	H2	L1	L2	L3	L4	L5	L6	≈	Ge- wicht [g]	Teile-Nr.	Typ	PE*
		D2	D3																
<b>R-Gewinde</b>																			
R $\frac{1}{8}$	3	6	4	12,5	-	10	18,4	-	65,4	8	61,4	-	20	-	12	21	153200	QST3- $\frac{1}{8}$ -6-4	1
R $\frac{1}{4}$	4,6	8	6	14,5	-	12,5	21,3	-	76,9	11	70,9	-	25	-	14	35	153201	QST3- $\frac{1}{4}$ -8-6	1
R $\frac{3}{8}$	6,7	10	8	17,5	-	14,5	23,7	-	87,8	12	81,5	-	29	-	17	50	153202	QST3- $\frac{3}{8}$ -10-8	1
<b>G-Gewinde mit Dichtring</b>																			
G $\frac{1}{8}$	3	6	4	12,5	-	10	18,4	-	63,5	4,2	-	-	20	1,9	13	21	186217	QST3-G $\frac{1}{8}$ -6-4	1
G $\frac{1}{4}$	4,6	8	6	14,5	-	12,5	21,3	-	73,6	4,8	-	-	25	1,9	17	35	186218	QST3-G $\frac{1}{4}$ -8-6	1
G $\frac{3}{8}$	6,7	10	8	17,5	-	14,5	23,7	-	84	5,8	-	-	29	2,4	19	52	186219	QST3-G $\frac{3}{8}$ -10-8	1
<b>reduzierend</b>																			
6	2,5	6	4	13	3,3	10	18,5	8	60	-	-	34	20	-	-	16	153203	QST3-6-4	1
8	3,6	8	6	15	3,3	13	21	9	69,5	-	-	40	24	-	-	23	153204	QST3-8-6	1
10	4,9	10	8	18	3,3	15	23,5	10,5	80	-	-	46	28	-	-	33	153205	QST3-10-8	1

\* Packungseinheit in Stück

# Mehrfachverteiler QSYTF

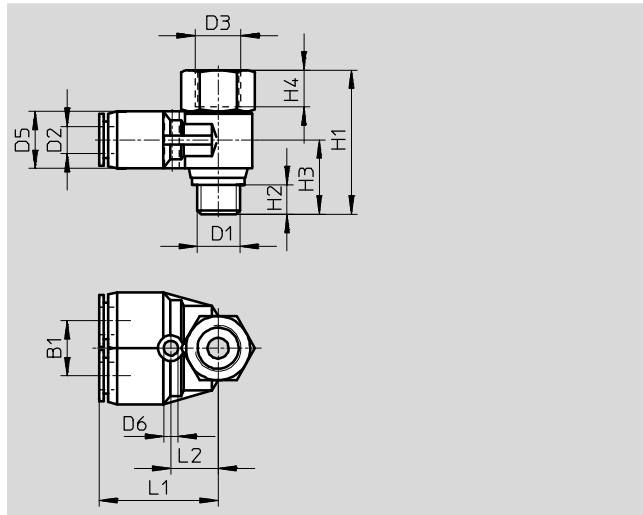
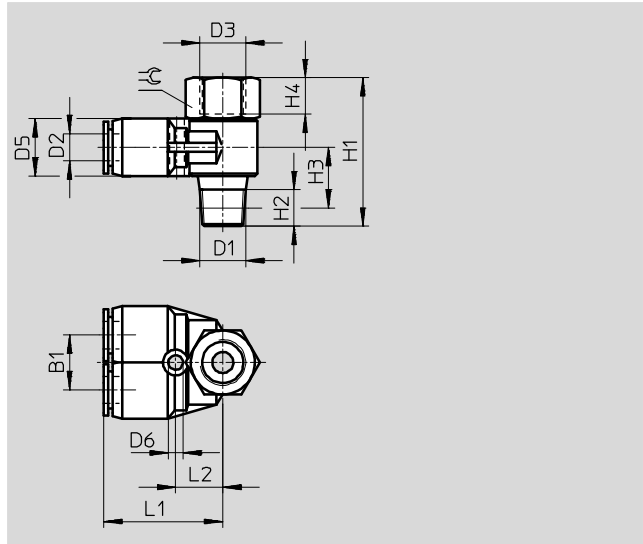
Datenblatt

FESTO

## Mehrfachverteiler QSYTF

Anzahl Zuleitungen: 1

Anzahl Abgänge: 3



Abmessungen und Bestellangaben																	
Anschluss	Nennweite	Schlauch-Außen-Ø	B1	D3 Ø	D5 Ø	D6 Ø	H1	H2	H3	H4	L1	L2	≈C	Ge- wicht/ Stück [g]	Teile-Nr.	Typ	PE <sup>1)</sup>
D1	[mm]	D2															
R-Gewinde und G-Gewinde innen																	
R <sup>1</sup> / <sub>8</sub>	3,1	6	12	G <sup>1</sup> / <sub>8</sub>	12,4	3,5	32,5	8	12	7	26,2	10,7	14	27	153196	QSYTF- <sup>1</sup> / <sub>8</sub> -6-B	1
R <sup>1</sup> / <sub>4</sub>	4,3	8	14	G <sup>1</sup> / <sub>4</sub>	14,4	3,2	38,5	11	13,5	9	29,1	12,5	17	43	153197	QSYTF- <sup>1</sup> / <sub>4</sub> -8-B	1
R <sup>3</sup> / <sub>8</sub>	5,5	10	17	G <sup>3</sup> / <sub>8</sub>	17,6	4,2	44,5	12	15,7	11	33,5	15	21	72	153198	QSYTF- <sup>3</sup> / <sub>8</sub> -10-B	1
R <sup>1</sup> / <sub>2</sub>	6,8	12	20	G <sup>1</sup> / <sub>2</sub>	21	4,2	52,2	13	16,5	14	37,4	17	24	109	153199	QSYTF- <sup>1</sup> / <sub>2</sub> -12-B	1
G-Gewinde mit Dichtring																	
G <sup>1</sup> / <sub>8</sub>	3,1	6	12	G <sup>1</sup> / <sub>8</sub>	12,4	3,2	29,2	5,1	15,2	7	27,5	12	17	32	186213	QSYTF-G <sup>1</sup> / <sub>8</sub> -6	1
G <sup>1</sup> / <sub>4</sub>	4,3	8	14	G <sup>1</sup> / <sub>4</sub>	14,4	3,2	32,9	5,6	16,4	9	30,9	14	19	47	186214	QSYTF-G <sup>1</sup> / <sub>4</sub> -8	1
G <sup>3</sup> / <sub>8</sub>	5,5	10	17	G <sup>3</sup> / <sub>8</sub>	17,6	4,2	41,4	6,6	19,4	11	34	15,5	21	72	186215	QSYTF-G <sup>3</sup> / <sub>8</sub> -10	1
G <sup>1</sup> / <sub>2</sub>	6,8	12	20	G <sup>1</sup> / <sub>2</sub>	21	4,2	47,4	7,6	21,9	14	38,9	18,5	27	127	186216	QSYTF-G <sup>1</sup> / <sub>2</sub> -12	1

1) Packungseinheit in Stück