

Rundschalttische DHTG



Rundschalttische DHTG

Merkmale

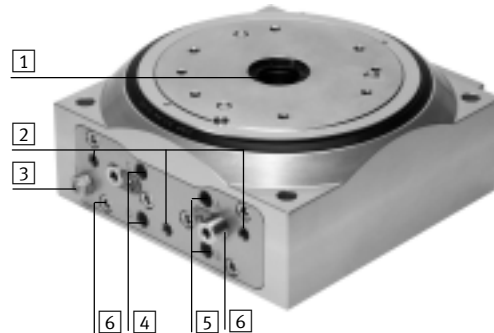
FESTO

Auf einen Blick

- Robuste Mechanik
- Einfache Projektierung und Inbetriebnahme
- Teilung: 2, 3, 4, 6, 8, 12, 24
- Integrierte Funktionen:
 - Überlastschutz
 - Sensorabfrage
 - Dämpfungseinstellung
 - Geschwindigkeitseinstellung
 - Drehrichtungsumstellung

Technik im Detail

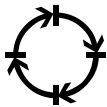
- | | |
|---|---|
| 1 Durchgangsbohrung für Energiedurchführung | 4 Druckluftanschluss für Pendelbetrieb |
| 2 Gewinde zur Positionserkennung | 5 Druckluftanschluss für Links- bzw. Rechtslauf |
| 3 Drosselrückschlagventil zur Geschwindigkeitsregulierung | 6 Einstellschraube für Dämpfungseinstellung |



Betriebsarten

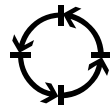
Rechtsdrehend

- nur ein Ventil erforderlich



Linksdrehend

- nur ein Ventil erforderlich



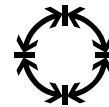
Pendelbetrieb

- nach Umbau mit Pendelbetriebsbausatz
- zwei Ventile erforderlich



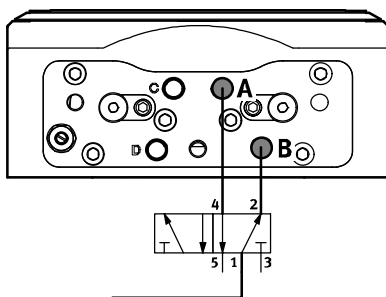
Flexible Ansteuerung: links, rechts, Pendelbetrieb

- nach Umbau mit Pendelbetriebsbausatz
- zwei Ventile erforderlich

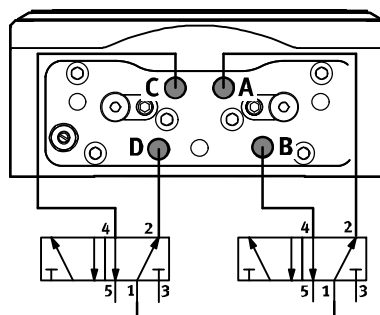


Beispiele für einfache Anschaltungen

Rechtsdrehend/Linksdrehend



Pendelbetrieb/Flexible Ansteuerung



Rundschalttische DHTG

Merkmale

Technik im Detail

Überlastschutz

Damit der Rundschalttisch bei zu großem Massenträgheitsmoment, z. B. im Einrichtbetrieb oder bei Ausfall des Stoßdämpfers, nicht beschädigt wird, ist die Baugröße 140 und 220 mit einem Überlastschutz versehen.

Ist das Massenträgheitsmoment zu groß, wird der Sicherungsbolzen durch die resultierende Radialkraft gegen die Federkraft

überpresst. Dieser rutscht auf dem Zahnsegment ein Stück weiter. Durch diese Positionsverschiebung zwischen Teilungsscheibe und Zahnsegment kann der Sicherungsbolzen nicht mehr einrasten und der Rundschalttisch bleibt stehen. Durch Zurückdrehen des Tisches ist dieser wieder einsatzbereit.



- 1 Sicherungsbolzen
- 2 Feder
- 3 Zahnsegment

Energiedurchführung

Mit der Energiedurchführung können elektrische Signale bzw. Druckluft durch die Hohlwelle übertragen werden. Dies ermöglicht eine einfache und schnelle Versorgung der am Drehteller befestigten Teile.

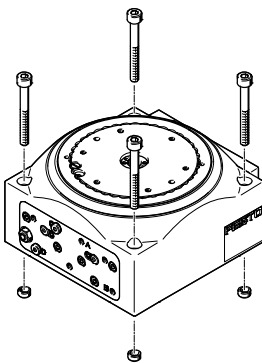
Auch für IO-Link Signaldatenübertragung geeignet.

- 1 Elektrischer Anschluss (Ausgang)
- 2 Gehäuse Energiedurchführung
- 3 Druckluftanschluss (Ausgang)
- 4 Rundschalttisch
- 5 Druckluftanschluss (Eingang)
- 6 Elektrischer Anschluss (Eingang)

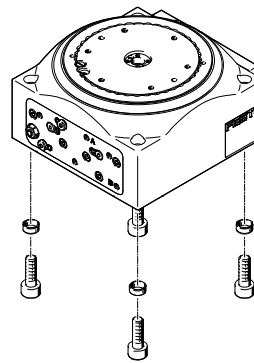


Befestigungsmöglichkeiten

Direktbefestigung von oben



Direktbefestigung von unten



Rundschalttische DHTG

Merkmale



Anwendungsbeispiele

Einfacher Drehteller

- Handling auf kleinstem Raum



Drehteller mit Drehdurchführung


- Für die Übertragung von Druckluft und Vakuum auf den Drehteller
- Mit 1 oder 2 getrennten Kanälen



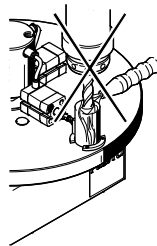
Drehteller und Feststeller

- Für die Montage von Handhabungseinheiten oder anderen Geräten in der Mitte des Rundschalttisches

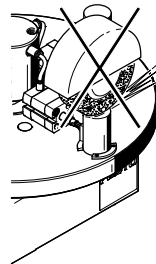


-  Hinweis
Die Rundschalttische sind nicht für nachfolgende oder ähnliche Anwendungsbeispiele ausgelegt:

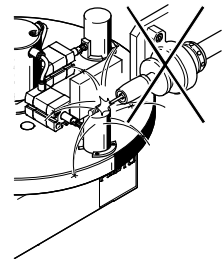
- Spanende Bearbeitung
- Aggressive Medien



- Schleifstaub

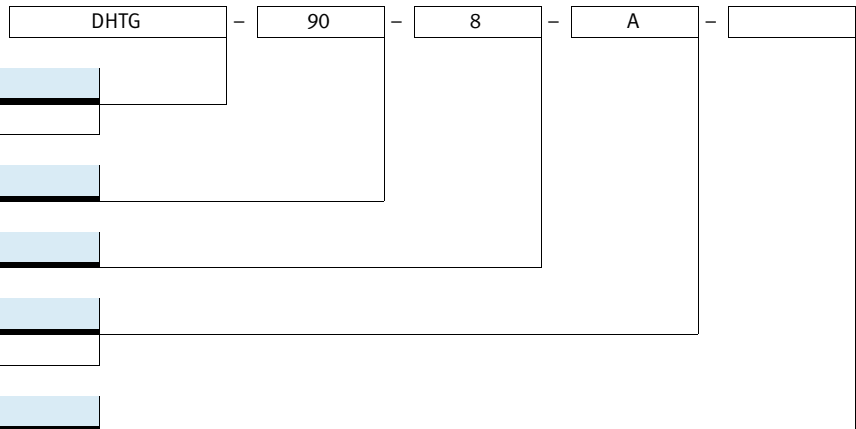


- Schweißspritzer



Rundschalttische DHTG

Typenschlüssel



Baureihe

DHTG	Rundschalttisch
------	-----------------

Baugröße

Teilung

Positionserkennung

A	für Näherungsschalter
---	-----------------------

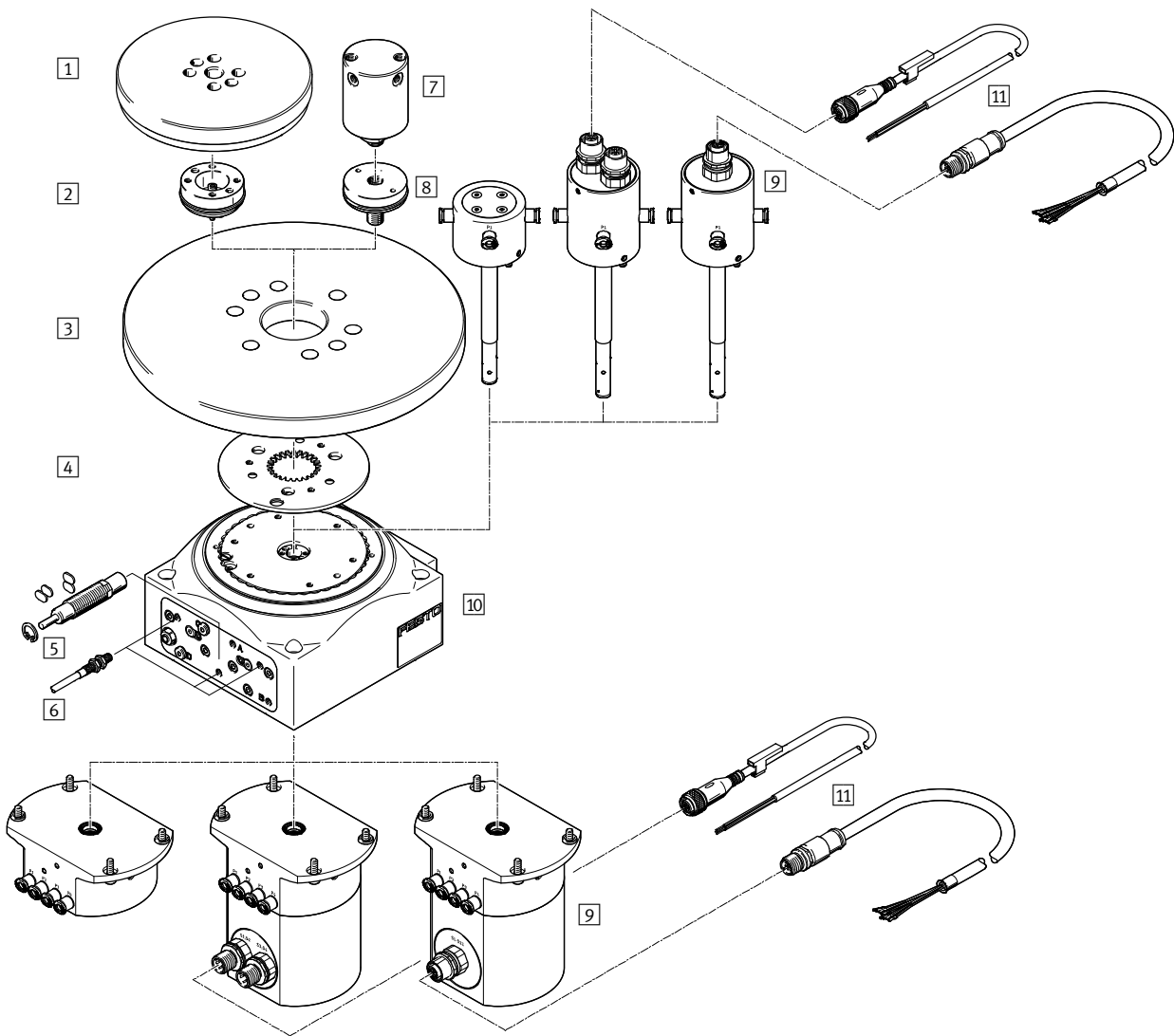
Energiedurchführung

-	keine
P4	pneumatisch, 4 Kanäle
P4E4	pneumatisch, 4 Kanäle elektrisch, 4 Signale
P4L12	pneumatisch, 4 Kanäle elektrisch, 12 Leitungen

Rundschalttische DHTG

Peripherieübersicht

FESTO



Rundschalttische DHTG

Peripherieübersicht

Varianten und Zubehör		
Typ	Beschreibung	→ Seite/Internet
1 Teller, fest	beispielhafte Darstellung, nicht im Lieferumfang enthalten	28
2 Adapterbausatz DADG-AK	zur Befestigung eines Tellerrohlings auf dem Rundschalttisch	28
3 Teller, drehend	beispielhafte Darstellung, nicht im Lieferumfang enthalten	28
4 Teilungsbausatz DADM-CK	mit Hilfe des Bausatzes kann der Schrittwinkel jederzeit verändert werden	30
5 Pendelbetriebsbausatz DADM-TK	ermöglicht den Umbau von einer einseitigen Bewegungsrichtung in eine Pendelbewegung	30
6 Näherungsschalter SIEN	zur Abfrage der Schaltposition des Rundschalttisches	30
7 Drehverteiler GF	verteilt die in der Mitte des Rundschalttisches durchgeführte Druckluft auf die Aktoren auf dem drehenden Tellerrohling. Kann nicht in Verbindung mit einem festen Tellerrohling eingesetzt werden	29
8 Adapterbausatz DADG-AK-...-...G...	zur Befestigung des Drehverteilers auf dem Rundschalttisch	29
9 Energiedurchführung pneumatisch/elektrisch	zur einfachen und schnellen pneumatischen/elektrischen Versorgung der am Dreh-teller befestigten Teile	12
10 Rundschalttisch DHTG	flexible Einsatzmöglichkeiten: Linkslauf, Rechtslauf oder Pendelbetrieb	8
11 Verbindungsleitungen NEBU, NEBS, NEDY	zum Weiterleiten der Signale	31

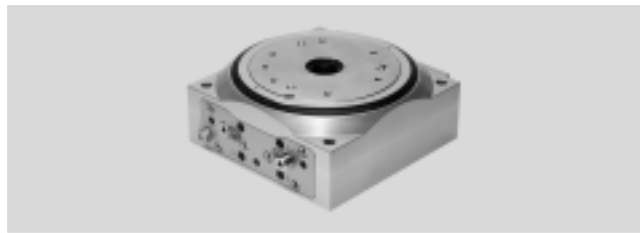
Rundschalttische DHTG

Datenblatt

FESTO

⌀ - Baugröße
65, 90, 140, 220

Teilung
2, 3, 4, 6, 8, 12, 24



Allgemeine Technische Daten					
Baugröße		65	90	140	220
Pneumatischer Anschluss		M5		G1/8	
Konstruktiver Aufbau		Zahnkranzkupplung			
		Zahnstange/Ritzel			
		zwangsgeführter Bewegungsablauf			
Funktionsweise		doppeltwirkend			
Befestigungsart		mit Durchgangsbohrung und Zentrierhülse			
Einbaulage		beliebig			
Dämpfung		justierbarer Stoßdämpferhub, harte Kennlinie			
Teilung		2, 3, 4, 6, 8, 12, 24		3, 4, 6, 8, 12, 24	
Theoretisches Drehmoment bei 6 bar	[Nm]	2,1	4,4	18,1	58,9
Parallelität Teller ¹⁾	[mm]	≤ 0,04			
Planlauf Teller ²⁾	[mm]	≤ 0,02			
Rundlauf Teller ³⁾	[mm]	≤ 0,02			
Wiederholgenauigkeit des Schwenkwinkels	[°]	≤ 0,03			
Max. Massenträgheitsmoment ohne Drosselung ⁴⁾	[kgm ²]	0,016	0,03	0,3	2,5
Zykluszeit ohne Drosselung		→ Seite 10			
Positionserkennung		für induktive Näherungsschalter			
Gewicht					
DHTG-...	[kg]	2,0	4,5	10	24
DHTG-...-P4	[kg]	4,39	6,89	12,49	26,64
DHTG-...-P4E4	[kg]	5,12	7,62	13,22	27,37
DHTG-...-P4L12	[kg]	5,15	7,65	13,25	27,40

1) Parallelität der Telleroberfläche zur Gehäuseauflage

2) Gemessen auf der Oberfläche des Tellers am Tellerrand zur Gehäuseauflage

3) Gemessen am Tellerinnendurchmesser zum Gehäuse

4) Bei gedrosseltem Betrieb kann das Massenträgheitsmoment um 50% erhöht werden. In diesem Fall wird die Lebensdauer des Stoßdämpfers reduziert. Das Massenträgheitsmoment ist von der Teilung und der Schaltfrequenz abhängig (→ Seite 11)

⚠ - Hinweis

In Verbindung mit dem Pendelbetriebsbausatz kann die Tellerdrehung „rechts“ über eine interne Drossel gesteuert

werden. Die Tellerdrehung „links“ muss extern, über ein zusätzliches Drossel-Rückschlagventil GRLA angesteuert werden.

Betriebs- und Umweltbedingungen	
Betriebsmedium	Druckluft nach ISO 8573-1:2010 [7:4:4]
Hinweis zum Betriebs-/Steuermedium	geölter Betrieb möglich (im weiteren Betrieb erforderlich)
Betriebsdruck	[bar] 4 ... 8
Umgebungstemperatur	[°C] 5 ... 60
Lagertemperatur	[°C] -20 ... +80
Schutzart	IP54 ²⁾
Korrosionsbeständigkeit KBK ¹⁾	2

1) Korrosionsbeständigkeitsklasse KBK 2 nach Festo Norm FN 940070

Mäßige Korrosionsbeanspruchung. Innenraumanwendung bei der Kondensation auftreten darf. Außenliegende sichtbare Teile mit vorrangig dekorativer Anforderung an die Oberfläche, die in direktem Kontakt zur umgebenden industrietypischen Atmosphäre stehen.

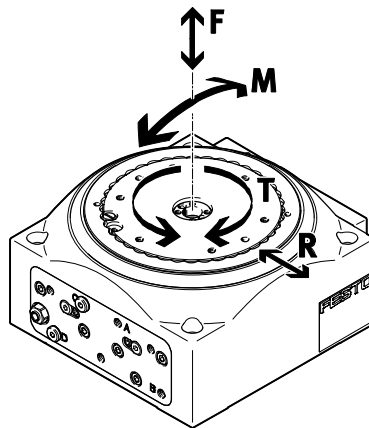
2) Die angegebene Schutzart gilt für die Oberseite des Rundschalttisches. Die Unterseite muss bei entsprechender Umgebung extern geschützt werden.

Rundschalttische DHTG

Datenblatt

Statische Belastungskennwerte

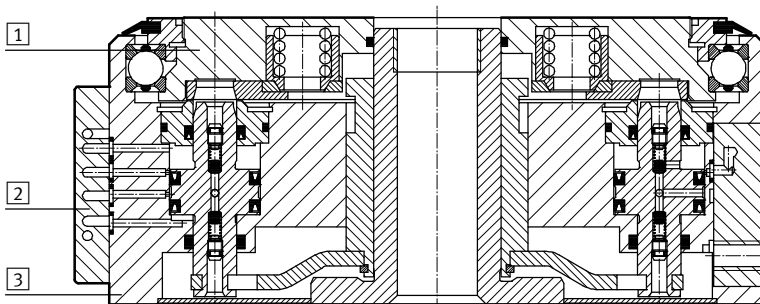
Die angegebenen Kräfte und Momente beziehen sich auf den verriegelten Tisch und dürfen zusätzlich auf die Tischplatte wirken.



Baugröße		65	90	140	220
Kräfte					
Max. Axialkraft F	[N]	1000	2000	4000	5000
Max. Radialkraft R	[N]	2000	5000	6000	8000
Momente					
Max. Kippmoment M	[Nm]	100	150	300	500
Max. Tangentialmoment T	[Nm]	100	150	200	500

Werkstoffe

Funktionsschnitt



Rundschalttisch	
1	Teller Stahl, verzinkt
2	Deckel Aluminium-Knetlegierung
3	Gehäuse Aluminium-Knetlegierung
-	Anschläge Stahl, verzinkt
-	Dichtungen NBR, TPE-U (PU)
Werkstoff-Hinweis	
DHTG-...	Kupfer- und PTFE-frei
DHTG-...-P4...	Leitungen mit PTFE-Isolierung
	LABS-haltige Stoffe enthalten

Rundschalttische DHTG

Datenblatt

FESTO

Berechnung der Zykluszeit

Da die Rundschalttische mit einem hydraulischen Stoßdämpfer ausgestattet sind, muss bei der Berechnung der Zykluszeit auch die max. Frequenz des Stoßdämpfers beachtet werden.

Die Schaltzeit setzt sich zusammen aus:

Schaltzeit = entriegeln, drehen, verriegeln und Rückhub Arbeitskolben.

Die Zykluszeit wird wie folgt berechnet:

Zykluszeit = Schaltzeit + Bearbeitungszeit + Verweilzeit.

Im Diagramm Schaltfrequenz wird die max. erreichbare Schaltfrequenz in Abhängigkeit vom Massenträgheitsmoment abgelesen. Aus dieser kann durch $T = 60/f$ die Schaltzeit errechnet werden. Die Bearbeitungszeit ergibt sich aus der Zeit, die die je-

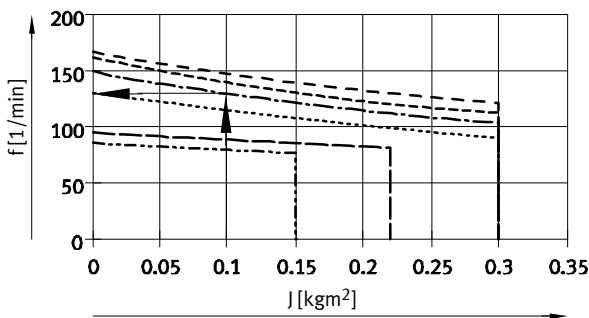
weilige Kundenapplikation benötigt (z.B. Zeit für Bauteilentnahmen, Einpresszeit, usw.). Eine Verweilzeit kann notwendig werden, wenn die Zykluszeit kleiner wie die min. mögliche Zykluszeit ist.

Berechnungsbeispiel

DHTG-140 mit 8er-Teilung und einem Massenträgheitsmoment von $0,1 \text{ kgm}^2$.

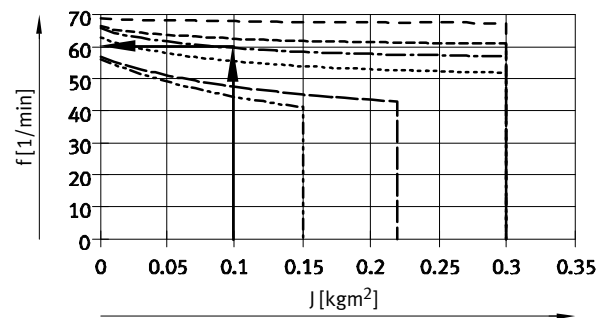
Die Kundenapplikation benötigt je Takt 300 ms für das Einlegen und die Entnahme von Teilen.

Schaltfrequenz



$$T_{\text{Schaltzeit}} = \frac{1}{f} = \frac{60s}{130} = 0,461s = 461ms$$

Max. zulässige Zyklusfrequenz



$$T_{\text{min.zul.Zykluszeit}} = \frac{60s}{59} = 1,017s = 1017ms$$

Verweilzeit = min. zul. Zykluszeit – Schaltzeit – Bearbeitungszeit

Verweilzeit = $1017 \text{ ms} - 461 \text{ ms} - 300 \text{ ms} = 256 \text{ ms}$.

Da die Schaltzeit + Bearbeitungszeit kleiner als die min. zul. Zykluszeit ist, muss der Rundschalttisch zusätzlich in der Endlage verweilen, bevor

der nächste Takt ausgeführt wird. D.h., zwischen den Schaltungen muss eine zusätzliche Verweilzeit von 256 ms in der Steuerung vorgesehen werden.

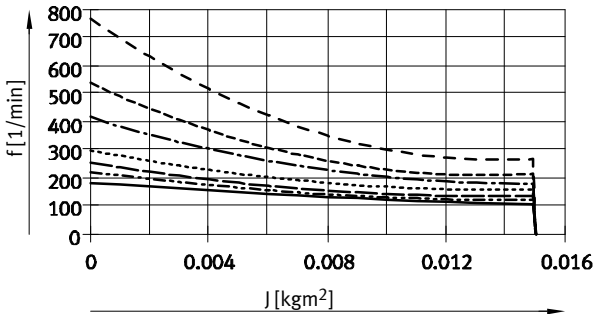
Rundschalttische DHTG

Datenblatt

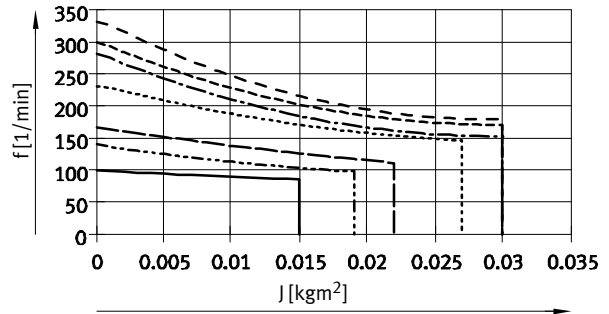


Massenträgheitsmoment J in Abhängigkeit von der Schaltfrequenz f und der Teilung

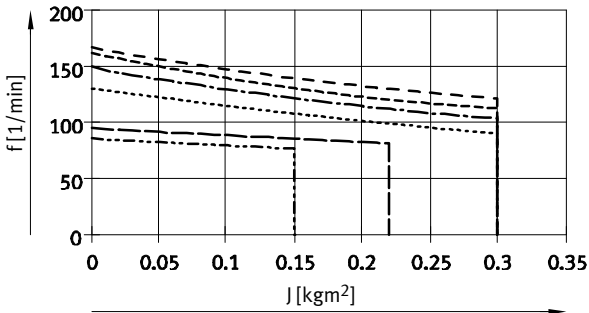
Baugröße 65



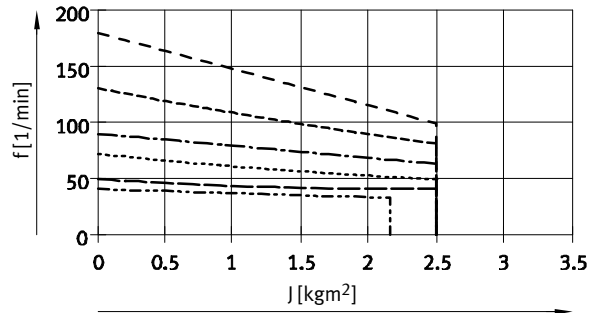
Baugröße 90



Baugröße 140

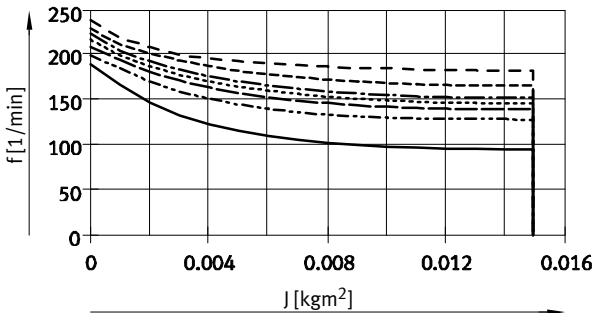


Baugröße 220

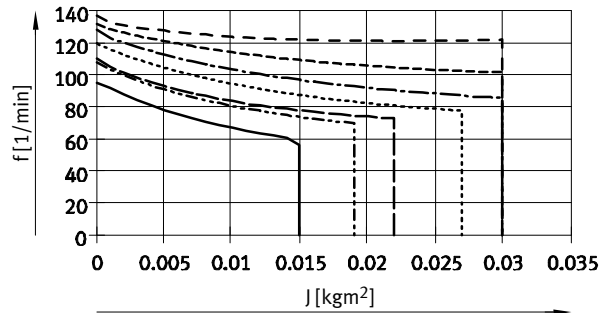


Max. zulässige Zyklusfrequenz f in Abhängigkeit vom Massenträgheitsmoment J

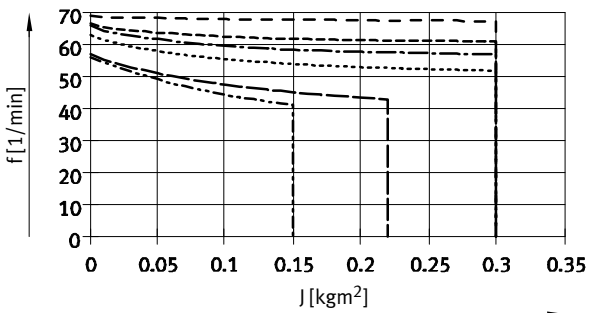
Baugröße 65



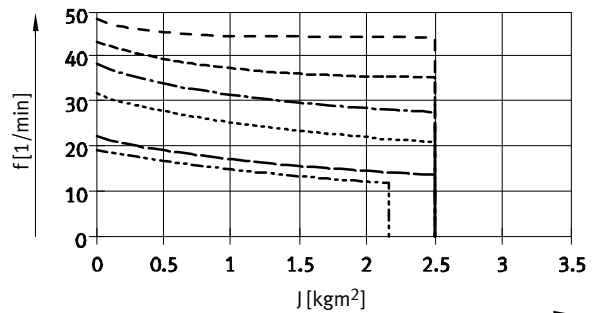
Baugröße 90



Baugröße 140



Baugröße 220



- | | | | |
|-----------|-------------|-------|--------------|
| — | 2er-Teilung | ----- | 8er-Teilung |
| - - - - - | 3er-Teilung | ----- | 12er-Teilung |
| ----- | 4er-Teilung | ----- | 24er-Teilung |
| | 6er-Teilung | | |

Rundschalttische DHTG

Datenblatt

FESTO

Energiedurchführung

DHTG-...-P4

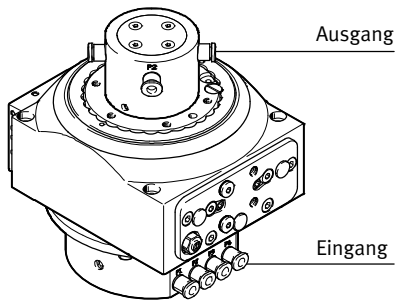
DHTG-...-P4E4

DHTG-...-P4L12

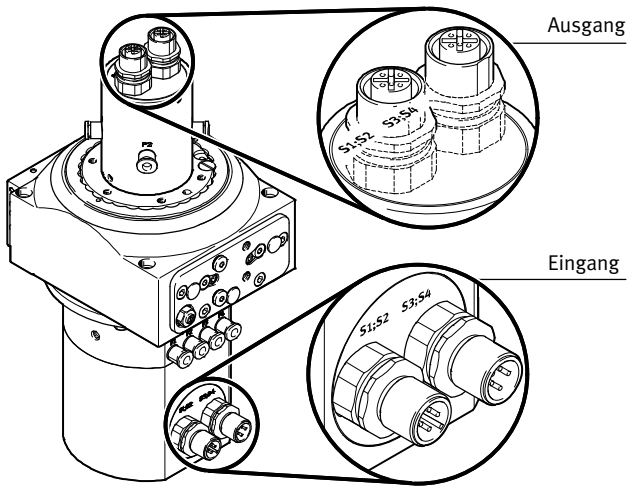


Funktion	Vorteile		
Mit der Energiedurchführung können elektrische Signale bzw. Druckluft durch die Hohlwelle übertragen werden.	<ul style="list-style-type: none"> Einfache und schnelle Versorgung der am Drehteller befestigten Teile 	<ul style="list-style-type: none"> Druckluftschläuche und elektrische Leitungen werden durch die Drehbewegung nicht beschädigt 	<ul style="list-style-type: none"> Zwei Varianten verfügbar: <ul style="list-style-type: none"> – pneumatisch – pneumatisch und elektrisch

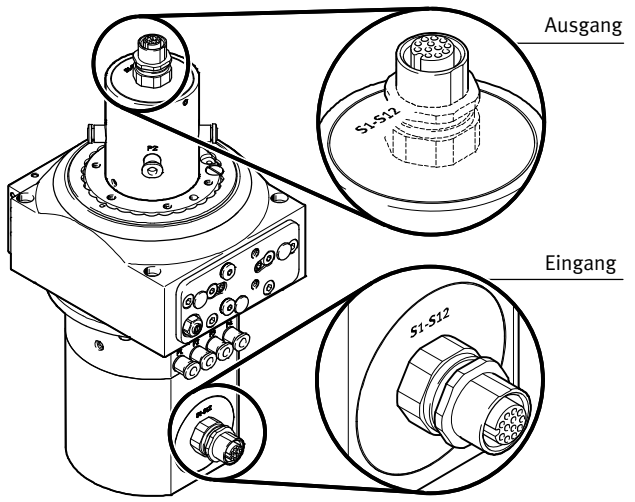
Pneumatisch DHTG-...-P4



Pneumatisch/elektrisch DHTG-...-P4E4



DHTG-...-P4L12



Rundschalttische DHTG

Datenblatt

Technische Daten			
Variante	pneumatisch	pneumatisch/elektrisch	pneumatisch/elektrisch
Bestellcode	P4	P4E4	P4/L12
pneumatisch			
Anzahl pneumatischer Kanäle	4	4	4
Schlauch-Außen-Ø	4		
Max. Betriebsdruck [bar]	8		
Anschluss	M5		
Durchfluss pro Kanal [l/min]	86		
elektrisch			
Anzahl Signalleitungen	–	4	12 ¹⁾
Bemessungsspannung [V DC]	–	30	30
Max. Strom ¹⁾ [A]	–	1,5	1,5
Leitungsquerschnitt [mm ²]	–	0,14	0,14
Anschluss	–	M12	M12

1) Frei konfigurierbar

Pinbelegung – Energiedurchführung, elektrisch

DHTG-...-P4E4

Eingang				Ausgang			
Stecker M12				Dose M12			
Bezeichnung	Kontaktbelegung	Pin	Schaltbild	Schaltbild	Pin	Kontaktbelegung	Bezeichnung
S1;S2	+	1			1	+	S1; S2
	Sig 2	2			2	Sig 2	
	–	3			3	–	
	Sig 1	4			4	Sig 1	
S3;S4	+	1			1	+	S3;S4
	Sig 4	2			2	Sig 4	
	–	3			3	–	
	Sig 3	4			4	Sig 3	

DHTG-...-P4L12

Eingang		Ausgang	
Dose M12		Dose M12	
Bezeichnung	Schaltbild	Schaltbild	Bezeichnung
Sig 1 ... 12 frei konfigurierbar			Sig 1 ... 12 frei konfigurierbar

Hinweis
Es können nur Verbindungsleitungen mit geradem Anschluss verwendet werden (→ Seite 31).

Rundschalttische DHTG

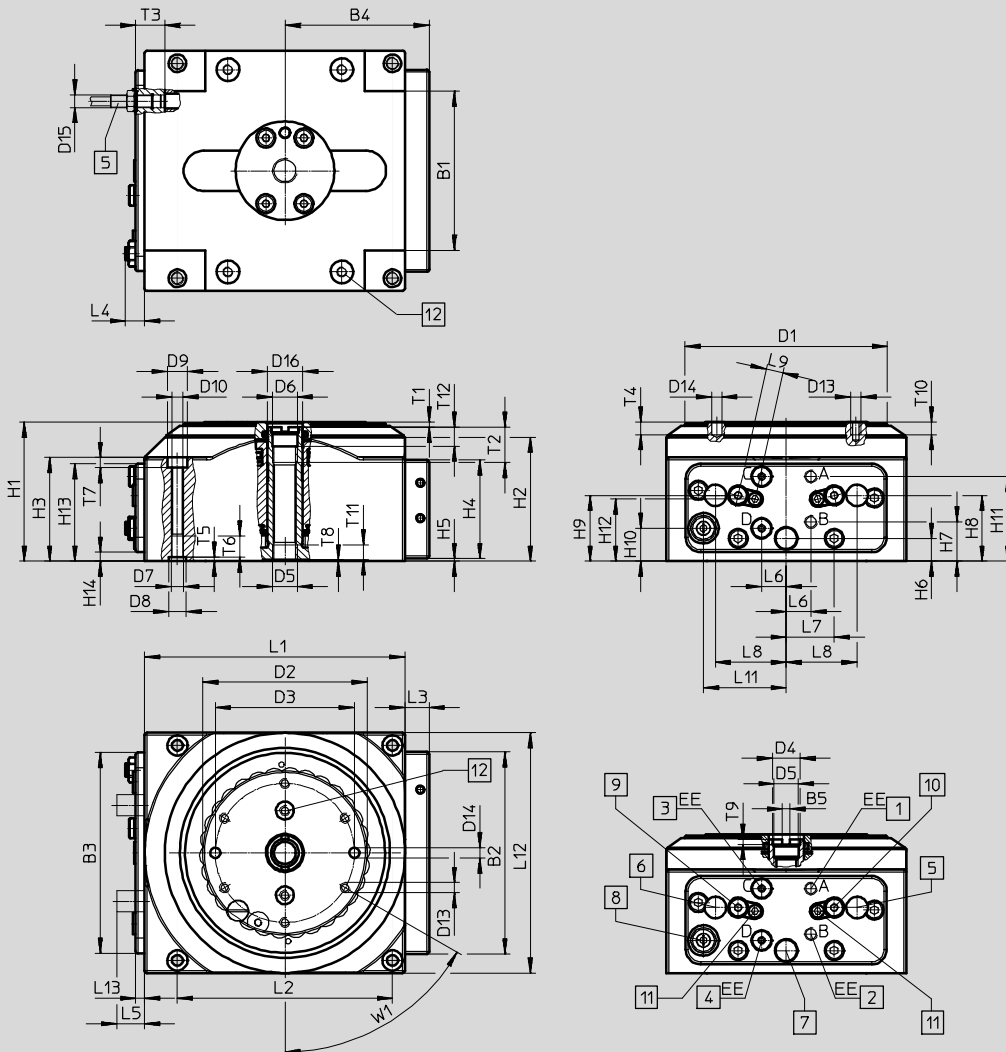
Datenblatt

FESTO

Abmessungen

Download CAD-Daten → www.festo.com

Baugröße 65



- | | | | |
|---|---|---|--|
| <p>1 Druckluftanschluss: entriegeln und drehen (Pendelbetrieb: entriegeln)</p> <p>2 Druckluftanschluss: verriegeln und Rückhub (Pendelbetrieb: verriegeln)</p> <p>3 Verschlussstopfen; (bei Pendelbetrieb: Druckluftanschluss rechtsdrehen)</p> | <p>4 Verschlussstopfen; (bei Pendelbetrieb: Druckluftanschluss linksdrehen)</p> <p>5 Abfrage gedreht für Rechtslauf (Abfrage Grundstellung für Linkslauf)</p> <p>6 Abfrage Grundstellung für Rechtslauf (Abfrage gedreht für Linkslauf)</p> | <p>7 Abfrage Verriegelung</p> <p>8 Drosselrückschlagventil</p> <p>9 Einstellen der Endlagendämpfung des Drehvorgangs bei Linkslauf und Pendelbetrieb (ohne Funktion bei Rechtslauf)</p> | <p>10 Einstellen der Endlagendämpfung des Drehvorgangs bei Rechtslauf und Pendelbetrieb (ohne Funktion bei Linkslauf)</p> <p>11 Konterung der Endlagendämpfung</p> <p>12 Die Bohrungen dienen zur Befestigung der Energiedurchführung und dürfen nicht genutzt werden.</p> |
|---|---|---|--|

Rundschalttische DHTG

Datenblatt

Bau- größe	B1 ³⁾ ±2	B2	B3	B4	B5 +0,1	D1 ∅	D2 ∅	D3 ¹⁾ ∅	D4 ∅	D5	D6 ∅ H8	D7
65	63	80	79,5	47,5	3	80	65	55	11	G1/8	10	M5

Bau- größe	D8 ∅ H8	D9 ∅	D10 ∅	D13	D14 ∅ H8	D15	D16 ∅ H8	EE	H1 ±0,5	H2	H3	H4
65	7	8	4,3	M4	4	M5x0,5	14	M5	55	49	41	39

Bau- größe	H5	H6	H7	H8	H9	H10	H11	H12	H13	H14	L1 ±0,1	L2 ¹⁾ □
65	1	9	15,5	26	26	13	33,5	24,5	38,5	3,5	103	85

Bau- größe	L3	L4 +1	L5 ²⁾ max	L6	L7	L8	L9	L11	L12 ±0,1	L13 +0,1	T1 ±1	T2 min
65	9,5	7,5	11	9,75	19	28	6,75	32,75	95	3,5	2	14

Bau- größe	T3 min	T4 min	T5 +0,1	T6 min	T7	T8	T9	T10 min	T11 min	T12	W1
65	12	5	1,6	10	4	0,5	2	6	5	7	60°

- 1) Toleranz zwischen den Zentrierbohrungen: ±0,02
Toleranz zwischen den Gewindebohrungen und Senkungen: ±0,2
- 2) Max. Überstand der Stoßdämpfereinstellung
- 3) 0,1 +0,05 vertieft

Rundschalttische DHTG

Datenblatt

Bau- größe	B1 ³⁾	B2	D1 ∅	D2 ∅	D3 ¹⁾ ∅	D4 ¹⁾ ∅	D5	D6 ∅ H8	D7	D8 ∅ H8	D9 ∅	D10 ∅
90	80 ±2	100	109	90	75	14,5	G1/8	10	M8	12	10,5	6,4

Bau- größe	D11	D12 ∅ H8	D13	D14 ∅ H8	D15	D16 ∅ H8	EE	H1 ±0,5	H2	H3	H4	H5
90	M3	3	M4	4	M5x0,5	20	M5	70	64,4	52	48	4

Bau- größe	H6	H7	H8	H9	H11	H12	H13	L1 □ ±0,1	L2 ¹⁾ □	L3	L4	L5 ²⁾ max
90	10,75	10,25	33,75	34,25	38,25	29,25	16,75	130	110	9,5	4	10

Bau- größe	L6	L7	L8	L9	L10	L11	L12	T1 ±1	T2 min	T3	T4 min
90	12	32	36	35,5	43	25	6,7	2	16,5	12	8

Bau- größe	T5 +0,1	T6 min	T7	T8	T9 min	T10 min	T11 min	T12	W1	W2	W3
90	2,6	16	6,5	6	5	8	11	5,5	60°	45°	90°

- 1) Toleranz für Zentrierbohrung ±0,02 mm
Toleranz für Gewinde ±0,1 mm
- 2) Max. Überstand der Stoßdämpfereinstellung
- 3) 0,1 +0,05 vertieft

Rundschalttische DHTG

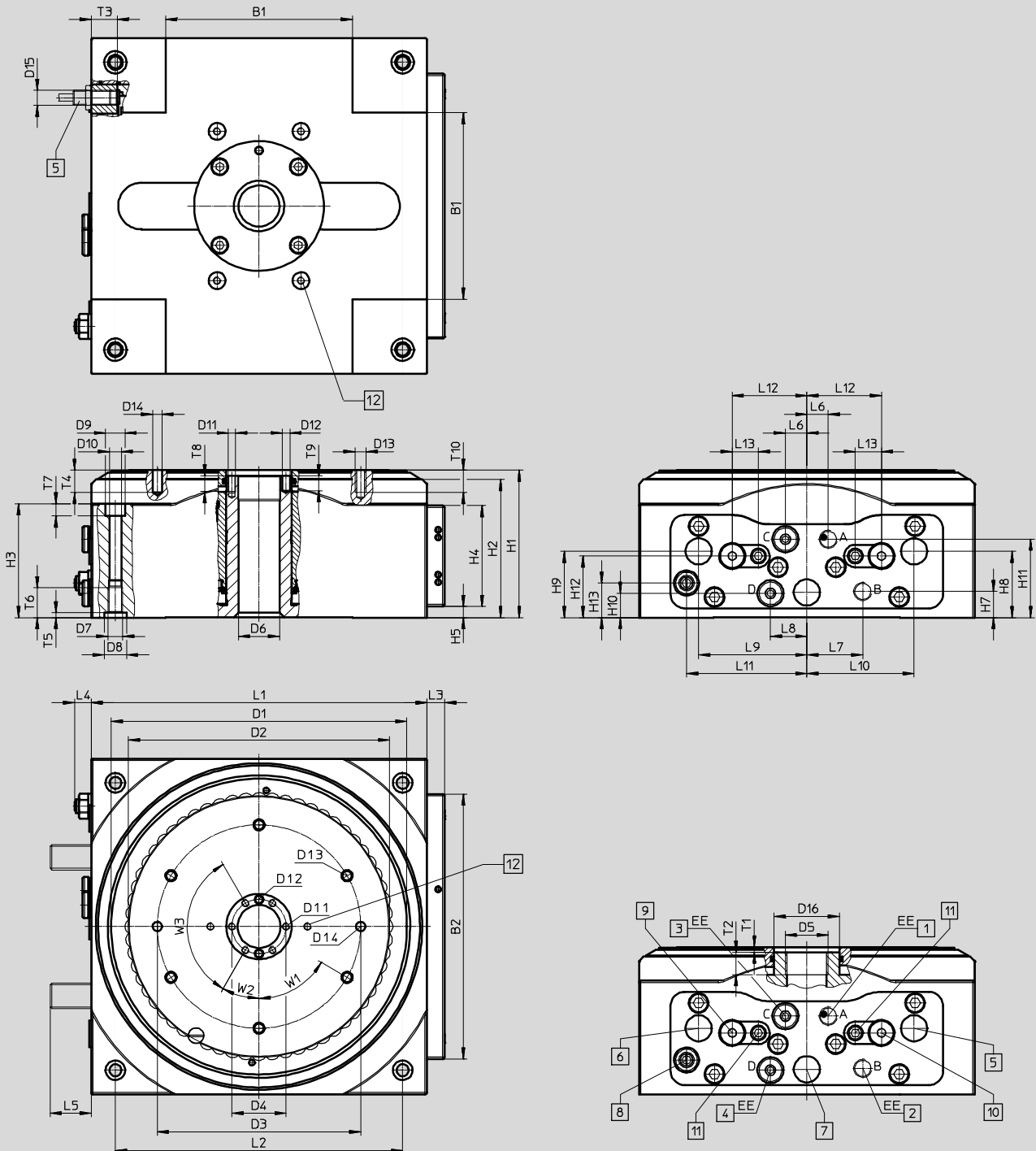
Datenblatt

FESTO

Abmessungen

Baugröße 140, 220

Download CAD-Daten → www.festo.com



- | | | | |
|---|--|---|---|
| 1 Druckluftanschluss:
entriegeln und drehen
(Pendelbetrieb: entriegeln) | 4 Verschlussstopfen; (bei
Pendelbetrieb: Druckluftan-
schluss linksdrehen) | 7 Abfrage Verriegelung | bei Rechtslauf und Pendel-
betrieb (ohne Funktion bei
Linkslauf) |
| 2 Druckluftanschluss:
entriegeln und Rückhub
(Pendelbetrieb: verriegeln) | 5 Abfrage gedreht für Rechts-
lauf (Abfrage Grundstellung
für Linkslauf) | 8 Drosselrückschlagventil | |
| 3 Verschlussstopfen; (bei
Pendelbetrieb: Druckluftan-
schluss rechtsdrehen) | 6 Abfrage Grundstellung für
Rechtslauf (Abfrage
gedreht für Linkslauf) | 9 Einstellen der Endlagen-
dämpfung des Drehvorgangs
bei Linkslauf und Pendelbe-
trieb (ohne Funktion bei
Rechtslauf) | 11 Konterung der Endlagen-
dämpfung |
| | | 10 Einstellen der Endlagen-
dämpfung des Drehvorgangs | 12 Die Bohrungen dienen zur
Befestigung der Energie-
durchführung und dürfen
nicht genutzt werden. |

Rundschalttische DHTG

Datenblatt

Bau- größe	B1 ³⁾ ±2	B2	D1 ∅	D2 ∅	D3 ¹⁾ ∅	D4 ¹⁾ ∅	D5	D6 ∅	D7	D8 ∅ H8	D9 ∅	D10 ∅	D11	D12 ∅ H8
140	100	142	159	140	109	29	M23x1	22	M8	12	10,5	6,4	M4	4
220	150	212	239	220	165	67	-	58,4	M10	15	13,5	8,4	M5	5

Bau- größe	D13	D14 ∅ H8	D15	D16 ∅ H8	EE	H1 ±0,5	H2	H3	H4	H5	H6	H7	H8	H9
140	M6	5	M8x1	35	G1/8	79	74	61	54	6	13,5	14	35,5	35,5
220	M8	6	M8x1	75	G1/8	89	83,5	68,5	64	4,5	13,5	24,5	15	15

Bau- größe	H10	H11	H12	H13	L1 □ ±0,1	L2 ¹⁾ □	L3	L4 +1	L5 ²⁾ max	L6	L7	L8	L9	L10	L11
140	13	42	33	18,5	180	154	9,5	8,9	22	11,5	30	19,5	58	57,5	64,5
220	24,5	50,5	36,5	24	270	228	12	4,6	22	41	41	41	61	61	99,5

Bau- größe	L12	L13	T1 ±1	T2 min	T3 min	T4 min	T5 +0,1	T6 min	T7	T8 min	T9 min	T10 min	W1	W2	W3
140	40	14	3	12	14	8	2,6	16	6,5	8	8	11	60°	30°	120°
220	68	14	4	-	19	8	3,1	20	8,5	10	10	11	60°	30°	120°

- 1) Toleranz zwischen den Zentrierbohrungen: ±0,02
Toleranz zwischen den Gewindebohrungen und Senkungen: ±0,2
- 2) Max. Überstand der Stoßdämpfereinstellung
- 3) 0,1 +0,05 vertieft

Rundschalttische DHTG

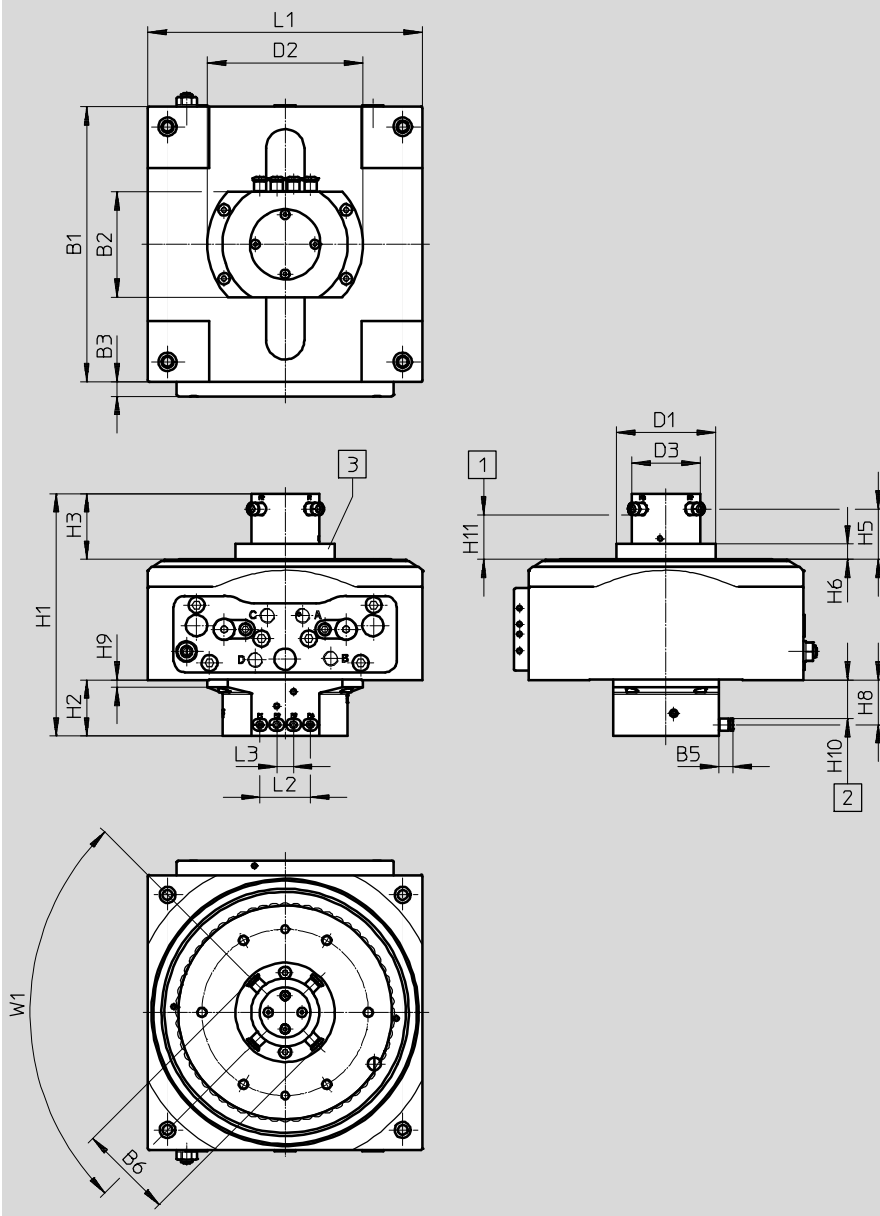
Datenblatt

FESTO

Abmessungen – Varianten

Download CAD-Daten → www.festo.com

P4 – Energiedurchführung pneumatisch



- 1 Max. Einbauhöhe am Drehteller
- 2 Max. Einbauhöhe an der Befestigungsfläche
- 3 Adapterplatte nur bei Baugröße 140 und 220

Rundschalttische DHTG

Datenblatt

Baugröße	B1	B2 ±0,1	B3	B5	B6	D1 ∅ ±0,1	D2 ∅
65	103	69	9,5	9,3	61,4	–	102
90	130		9,5			–	
140	180		9,5			65	
220	270		12			100	

Baugröße	D3 ∅ ±0,1	H1	H2 ±0,1	H3	H5	H6 ±0,1	H8 ±0,1
65	44,5	125	37	33±0,1	23±0,05	–	29,5
90		140		33±0,1	23±0,05	–	
140		159		43±0,2	33±0,15	10	
220		169		43±0,2	33±0,15	10	

Baugröße	H9	H10	H11	L1	L2 ±0,1	L3 ±0,1	W1
65	5	25	19	95	33	11	90°
90			19	130			
140			29	180			
220			29	270			

Rundschalttische DHTG

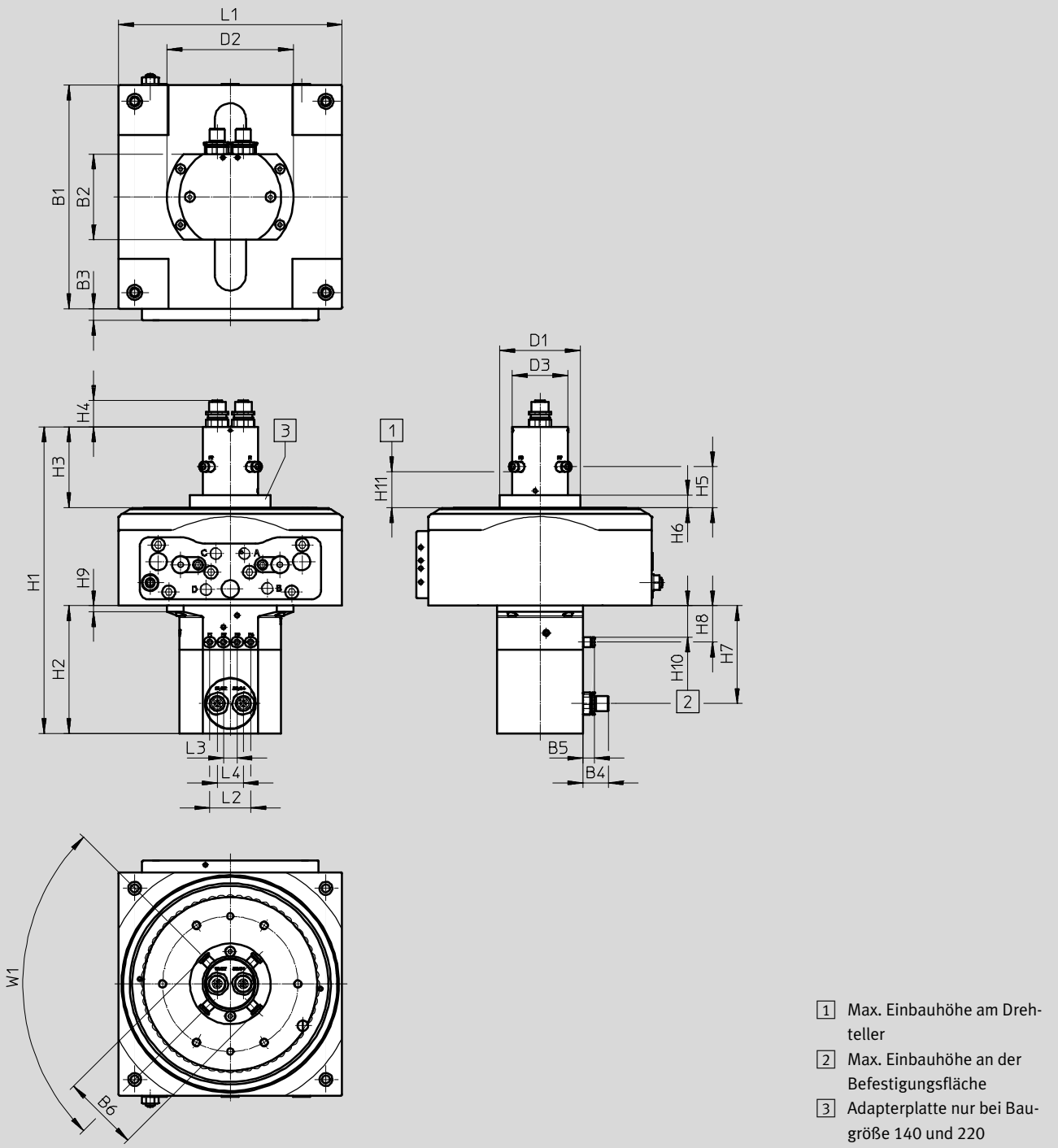
Datenblatt

FESTO

Abmessungen – Varianten

Download CAD-Daten → www.festo.com

P4E4 – Energiedurchführung pneumatisch/elektrisch



Rundschalttische DHTG

Datenblatt

FESTO

Baugröße	B1	B2 ±0,1	B3	B4 +3	B5	B6	D1 ∅ ±0,1	D2 ∅	D3 ∅ ±0,1
65	103	69	9,5	19	9,3	61,4	-	102	44,5
90	130		9,5				-		
140	180		9,5				65		
220	270		12				100		

Baugröße	H1	H2 ±0,1	H3	H4 +2	H5	H6 ±0,1	H7	H8 ±0,1
65	213	103	55±0,1	17,5	23±0,05	-	79	29,5
90	228		55±0,1		23±0,05	-		
140	247		65±0,2		33±0,15	10		
220	257		65±0,2		33±0,15	10		

Baugröße	H9	H10	H11	L1	L2 ±0,1	L3 ±0,1	L4	W1
65	5	25	19	95	33	11	21	90°
90			19	130				
140			29	180				
220			29	270				

Rundschalttische DHTG

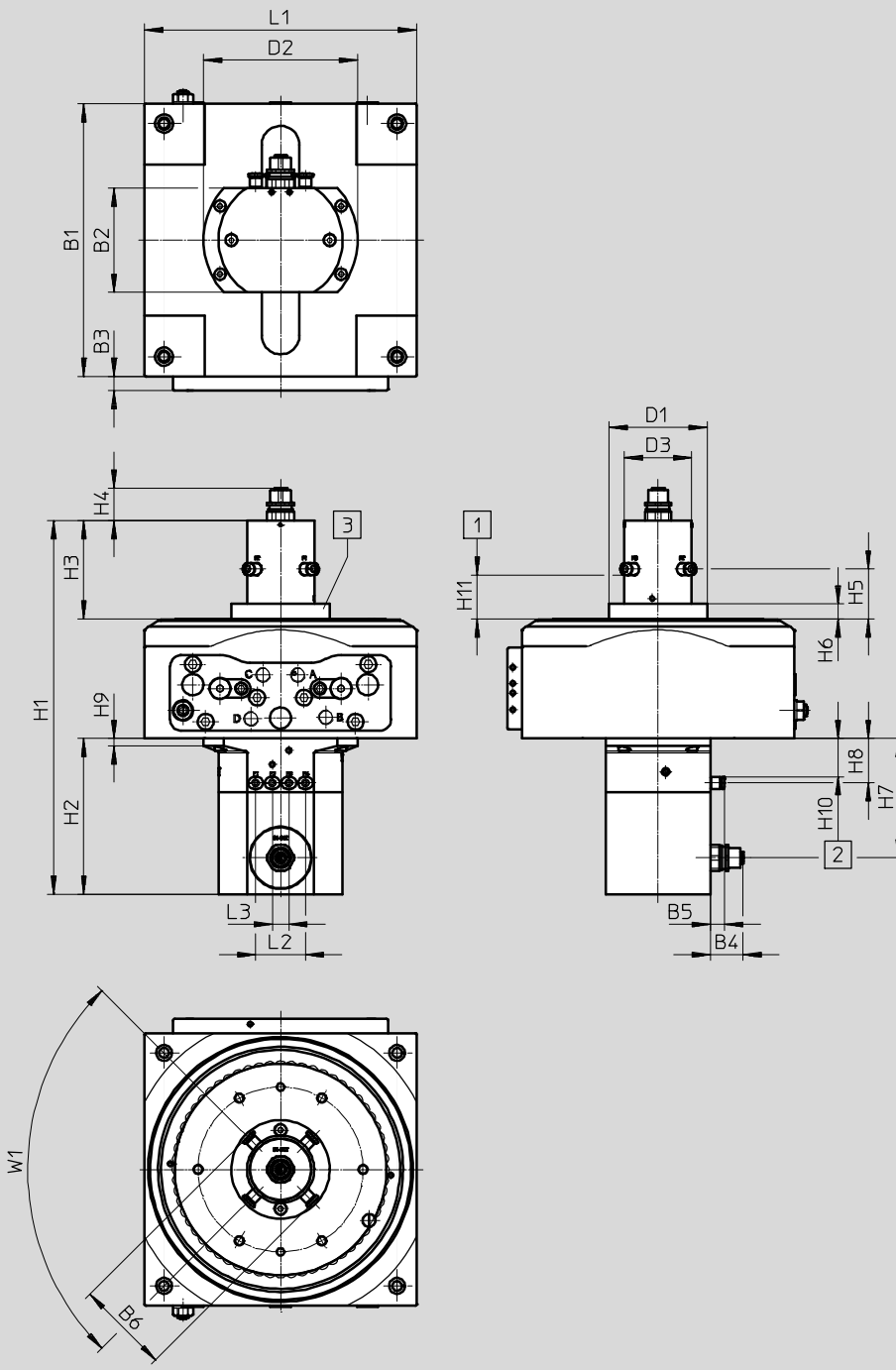
Datenblatt

FESTO

Abmessungen – Varianten

Download CAD-Daten → www.festo.com

P4L12 – Energiedurchführung pneumatisch/elektrisch



- 1 Max. Einbauhöhe am Drehteller
- 2 Max. Einbauhöhe an der Befestigungsfläche
- 3 Adapterplatte nur bei Baugröße 140 und 220

Rundschalttische DHTG

Datenblatt

FESTO

Baugröße	B1	B2 ±0,1	B3	B4 +3	B5	B6	D1 ∅ ±0,1	D2 ∅
65	103	69	9,5	17,5	9,3	61,4	-	102
90	130		9,5				-	
140	180		9,5				65	
220	270		12				100	

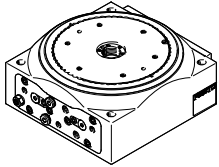
Baugröße	D3 ∅ ±0,1	H1	H2 ±0,1	H3	H4 +2	H5	H6 ±0,1	H7
65	44,5	213	103	55±0,1	17,5	23±0,05	-	79
90		228		55±0,1		23±0,05	-	
140		247		65±0,2		33±0,15	10	
220		257		65±0,2		33±0,15	10	

Baugröße	H8 ±0,1	H9	H10	H11	L1	L2 ±0,1	L3 ±0,1	W1
65	29,5	5	25	19	95	33	11	90°
90				19	130			
140				29	180			
220				29	270			

Rundschalttische DHTG

Datenblatt

FESTO

Bestellangaben					
	Baugröße	Teilung	Teile-Nr.	Typ	
	65	2	548076	DHTG-65-2-A	
		3	555448	DHTG-65-3-A	
		4	548077	DHTG-65-4-A	
		6	548078	DHTG-65-6-A	
		8	548079	DHTG-65-8-A	
		12	548080	DHTG-65-12-A	
		24	548081	DHTG-65-24-A	
		90	2	548082	DHTG-90-2-A
	3		555449	DHTG-90-3-A	
	4		548083	DHTG-90-4-A	
	6		548084	DHTG-90-6-A	
	8		548085	DHTG-90-8-A	
	12		548086	DHTG-90-12-A	
	24		548087	DHTG-90-24-A	
	140		3	555450	DHTG-140-3-A
		4	548088	DHTG-140-4-A	
		6	548089	DHTG-140-6-A	
		8	548090	DHTG-140-8-A	
		12	548091	DHTG-140-12-A	
		24	548092	DHTG-140-24-A	
		220	3	555451	DHTG-220-3-A
			4	548093	DHTG-220-4-A
	6		548094	DHTG-220-6-A	
	8		548095	DHTG-220-8-A	
12	548096		DHTG-220-12-A		
24	548097		DHTG-220-24-A		

Rundschalttische DHTG

Bestellangaben – Produktbaukasten

Bestelltabelle							
Baugröße	65	90	140	220	Bedin- gungen	Code	Eintrag Code
M Baukasten-Nr.	575738	575739	575740	575741			
Produktart	DHTG Baureihe G					DHTG	DHTG
Baugröße	65	90	140	220		-...	
Teilung	2er-Teilung		-			-2	
	3er-Teilung					-3	
	4er-Teilung					-4	
	6er-Teilung					-6	
	8er-Teilung					-8	
	12er-Teilung					-12	
	24er-Teilung					-24	
Positionserkennung	für Näherungsschalter					A	A
O Energiedurchführung	keine					-	
	pneumatisch, 4 Kanäle					-P4	
	pneumatisch, 4 Kanäle; elektrisch, 4 Signale					-P4E4	
	pneumatisch, 4 Kanäle; elektrisch, 12 Leitungen					-P4L12	

Übertrag Bestellcode

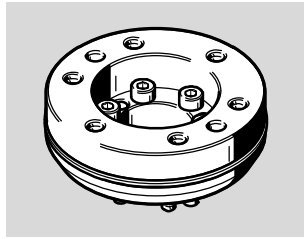
-
 -
 -

Rundschalttische DHTG

Zubehör

FESTO

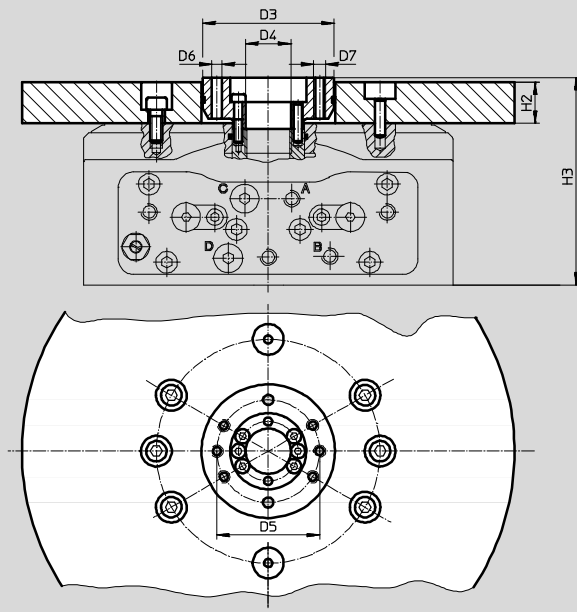
Adapterbausatz
DADG-AK



Abmessungen

Download CAD-Daten → www.festo.com

Mit drehendem Teller und Adapterbausatz DADG-AK zur Befestigung eines festen Tellers



Baugröße	D3 ∅ +0,2	D4 ∅ +0,2	D5 ∅	D6 ∅ H7	D7	H2 max.	H3 ±0,5
DADG-AK-65	29	5	20	4	M4	15	72
DADG-AK-90	39	9	30	4	M4	15	87
DADG-AK-140	64	22	50	5	M6	20	101
DADG-AK-220	104	58,4	90	6	M8	20	111

Bestellangaben – Adapterbausatz DADG-AK

	für Baugröße	Teile-Nr.	Typ
	65	555424	DADG-AK-65
	90	555425	DADG-AK-90
	140	555426	DADG-AK-140
	220	555427	DADG-AK-220

Rundschalttische DHTG

Zubehör



Drehverteiler
 GF-..., einfach
 GF-...-2, mehrfach

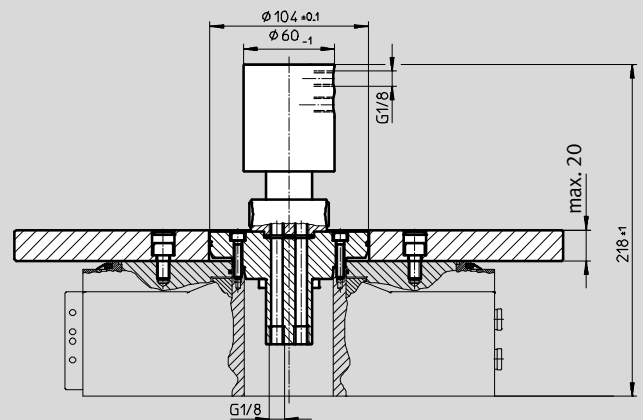
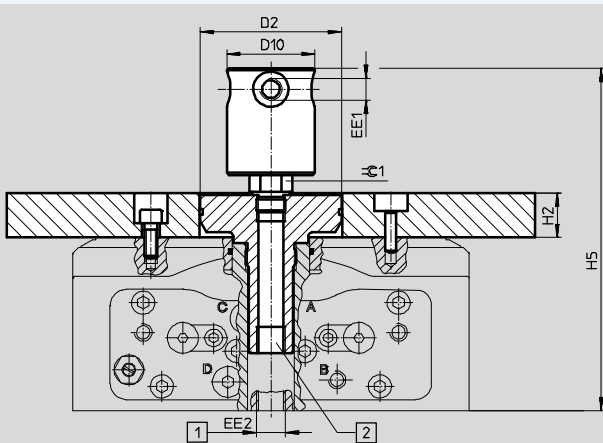


Abmessungen

Download CAD-Daten → www.festo.com

Mit Drehverteiler GF-... (einfach) und Adapterbausatz DADG-AK-...

Mit Drehverteiler GF-1/8-2 (mehrfach) und Adapterbausatz DADG-AK-220-2G18 – für Baugröße 220



- 1 Außenliegender Druckluftanschluss bei DHTG-65/90
- 2 Innenliegender Druckluftanschluss bei DHTG-140/220

Baugröße	D2	D10 Ø +0,2	EE1	EE2	H2 max.	H5 ±1	⌀ 1
DADG-AK-65-1G18 GF-1/8-M5	29	40	M5	G1/8	15	127,5	17
DADG-AK-90-1G18 GF-1/8-M5	39	40	M5	G1/8	15	142,5	17
DADG-AK-140-1G14 GF-1/4-1/8	64	40	G1/8	G1/4	20	155,5	17
DADG-AK-220-1G12 GF-1/2-1/4	104	60	G1/4	G1/2	20	187,5	27

Bestellangaben

Drehverteiler GF

	für Baugröße	Teile-Nr.	Typ
	einfach		
	65, 90	539290	GF-1/8-M5
	140	539291	GF-1/4-1/8
	220	539292	GF-1/2-1/4
mehrfach			
	220	539287	GF-1/8-2

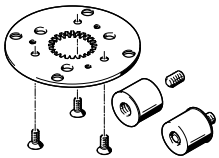

Adapterbausatz DADG-AK


	für Baugröße	Teile-Nr.	Typ
	einfach		
	65	555428	DADG-AK-65-1G18
	90	555429	DADG-AK-90-1G18
	140	555430	DADG-AK-140-1G14
	220	555431	DADG-AK-220-1G12
mehrfach			
	220	555432	DADG-AK-220-2G18



Rundschalttische DHTG

Zubehör

FESTO

Bestellangaben					
	für Baugröße	Teilung	Teile-Nr.	Typ	
Teilungsbausatz DADM-CK					
	65	2	548098	DADM-CK-65-2	
		3	554389	DADM-CK-65-3	
		4	548099	DADM-CK-65-4	
		6	548100	DADM-CK-65-6	
		8	548101	DADM-CK-65-8	
		12	548102	DADM-CK-65-12	
		24	548103	DADM-CK-65-24	
		90	2	548104	DADM-CK-90-2
	3		555445	DADM-CK-90-3	
	4		548105	DADM-CK-90-4	
	6		548106	DADM-CK-90-6	
	8		548107	DADM-CK-90-8	
	12		548108	DADM-CK-90-12	
	24		548109	DADM-CK-90-24	
	140		3	555446	DADM-CK-140-3
		4	548110	DADM-CK-140-4	
		6	548111	DADM-CK-140-6	
		8	548112	DADM-CK-140-8	
		12	548113	DADM-CK-140-12	
		24	548114	DADM-CK-140-24	
	220	3	555447	DADM-CK-220-3	
		4	548115	DADM-CK-220-4	
		6	548116	DADM-CK-220-6	
		8	548117	DADM-CK-220-8	
12		548118	DADM-CK-220-12		
24		548119	DADM-CK-220-24		
Pendelbetriebsbausatz DADM-TK					
	65	-	548120	DADM-TK-65	
	90		548121	DADM-TK-90	
	140		563304	DADM-TK-140	
	220		563305	DADM-TK-220	

Bestellangaben – Näherungsschalter, induktiv					Datenblätter → Internet: sien	
	für Baugröße	Kontakt	Anschluss	Teile-Nr.	Typ	
	65, 90	Schließer	Stecker	150371	SIEN-M5B-PS-S-L	
		Öffner	Stecker	150375	SIEN-M5B-PO-S-L	
	140, 220	Schließer	Kabel	150386	SIEN-M8B-PS-K-L	
			Stecker	150387	SIEN-M8B-PS-S-L	
		Öffner	Kabel	150390	SIEN-M8B-PO-K-L	
			Stecker	150391	SIEN-M8B-PO-S-L	

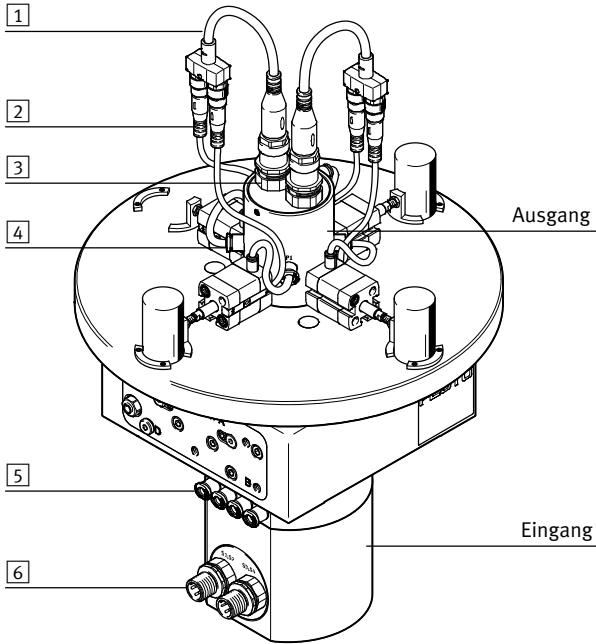
Bestellangaben – Verbindungsleitungen					Datenblätter → Internet: nebu	
	Elektrischer Anschluss links	Elektrischer Anschluss rechts	Kabellänge [m]	Teile-Nr.	Typ	
	Dose gerade, M8x1, 3-polig	Kabel, offenes Ende, 3-adrig	2,5	541333	NEBU-M8G3-K-2.5-LE3	
			5	541334	NEBU-M8G3-K-5-LE3	
	Dose gewinkelt, M8x1, 3-polig	Kabel, offenes Ende, 3-adrig	2,5	541338	NEBU-M8W3-K-2.5-LE3	
			5	541341	NEBU-M8W3-K-5-LE3	

Rundschalttische DHTG

Zubehör

Verdrahtung der Näherungsschalter in Verbindung mit der Energiedurchführung

Beispieldarstellung mit DHTG-...-P4E4



- 1 Y-Verteiler
NEDY-L2R1-V1-...
- 2 Näherungsschalter mit Stecker
- 3 Elektrischer Anschluss (Ausgang)
- 4 Druckluftanschluss (Ausgang)
- 5 Druckluftanschluss (Eingang)
- 6 Elektrischer Anschluss (Eingang)

Hinweis

Bei der Variante DHTG-...-P4E4 müssen für die Anbauteile am Ausgang Näherungsschalter mit Stecker verwendet werden. Diese werden dann über einen Y-Verteiler an das Modul der Energiedurchführung angeschlossen.

Bestellangaben – Verbindungsleitungen für Näherungsschalter

	Elektrischer Anschluss links	Elektrischer Anschluss rechts	schleppketten-tauglich	Kabellänge [m]	Teile-Nr.	Typ
DHTG-...-P4E4						
Eingang						
	Dose gerade, M12x1, 5-polig	Kabel, offenes Ende, 4-adrig	■	2,5 5	550326 541328	NEBU-M12G5-K-2.5-LE4 NEBU-M12G5-K-5-LE4
Ausgang						
	Stecker gerade, M12x1, 4-polig	2x Dose gerade, M8x1, 3-polig	-	0,3 ¹⁾	8032867	NEDY-L2R1-V1-M8G3-U-M12G4-0.3R
DHTG-...-P4L12						
Eingang/Ausgang						
	Stecker gerade, M12x1, 12-polig	Stecker gerade, M12x1, 12-adrig	■	0,3	3947404	NEBS-SM12G12-E-0.3-N-M12G12
		Kabel, offenes Ende, 12-adrig	■	0,5 5	3947401 3947395	NEBS-SM12G12-E-0.5-N-LE12 NEBS-SM12G12-E-5-N-LE12

1) Kabellängen von 0,3 m bis 30 m wählbar → Internet: nedy

Bestellangaben – Drehdurchführung

	Beschreibung	Teile-Nr.	Typ
	Ersatzteil für die Energiedurchführung. Kann bei Bedarf ausgetauscht werden.	3920687	DHAS-SCR12-H6