

Balgreifer DHEB



Balgreifer DHEB

Merkmale

FESTO

Auf einen Blick

Durch das Belüften des Druckluftanschlusses bewegt sich ein interner Kolben. Die Mechanik überträgt die Bewegung des Kolbens auf den Balg. Dadurch verformt sich der Balg nach außen.

Die Vergrößerung des Balgdurchmessers klemmt Nutzlasten an der Innenkontur. Wird der Greifer entlüftet, drückt die Rückstellkraft des Balges den Kolben in die Ausgangsposition.

- Einfachwirkende Innengreifer
- Optional mit innenliegender Durchgangsbohrung
- Max. Nutzlast: 5,1 kg
- Arbeitsbereich: \varnothing 8 ... 85 mm
- Zwei Bewegungsrichtungen des Balgs wählbar:
 - aufwärts
 - abwärts

- Zwei Balgmaterialien wählbar:
 - Ethylen-Propylenkautschuk (EPDM)
 - Silikon
- Zwei Druckluftanschlussvarianten wählbar:
 - seitlich
 - hinten

Technik im Detail

Bewegungsrichtung: aufwärts

Balg entlüftet



Balg belüftet



Bewegungsrichtung: abwärts

Balg entlüftet



Balg belüftet



Balgmaterial

Silikon

- Sehr gute Temperaturbeständigkeit (breiterer Bereich)
- Lebensmitteltauglichkeit
- Längere Lebensdauer als Werkstoff EPDM
- LABS-haltige Stoffe enthalten

EPDM


- Höherer Reibungskoeffizient als Werkstoff Silikon
- Geringer Abdruck auf Hochglanzteilen

Anwendungsbeispiele

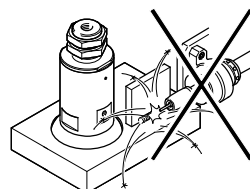
- Sensibles Innengreifen von zerbrechlichen Werkstücken (z. B. Glas oder Keramik).
- Transportieren und Verpacken von z. B. Gläsern, Tassen und Flaschen

- Die durchgehende Innenbohrung 1 (optional) ermöglicht das Werkstück während des Handling-Prozesses zu kühlen, reinigen, die Leckage zu prüfen oder zu desinfizieren

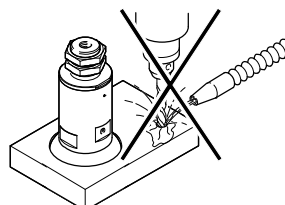


-  Hinweis

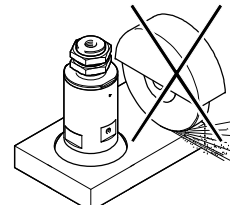
Diese Greifer sind für nachfolgende Anwendungsbeispiele nicht ausgelegt:



- Schweißspritzer



- spanende Bearbeitung
- aggressive Medien

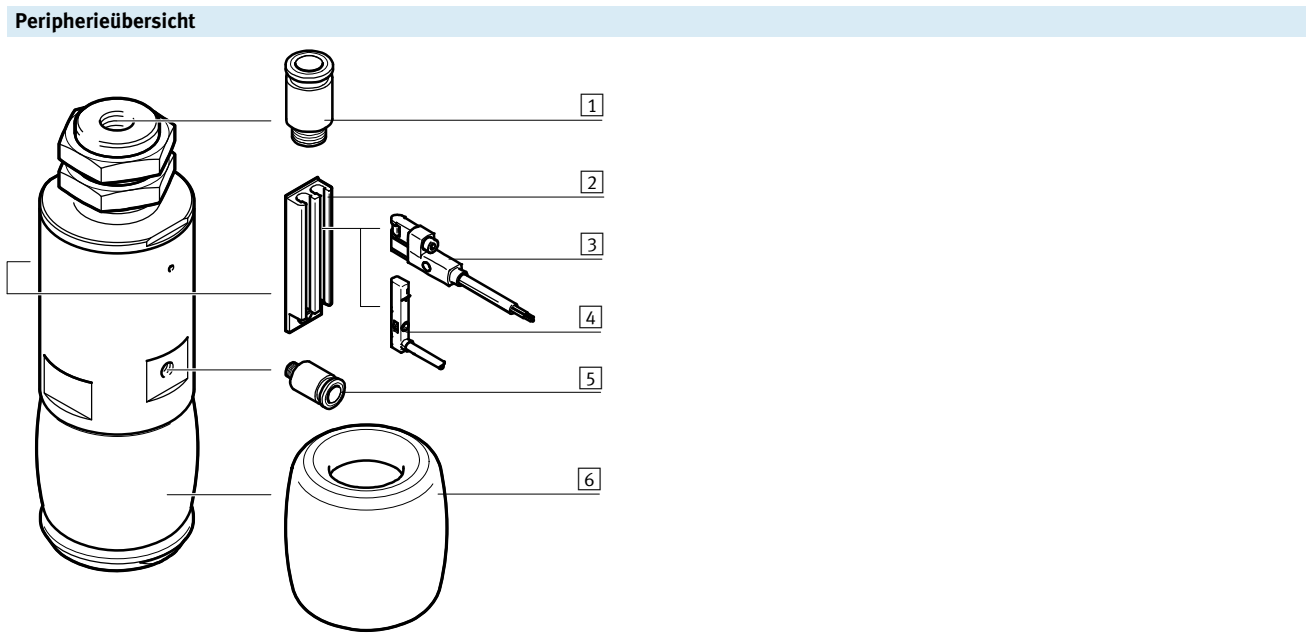
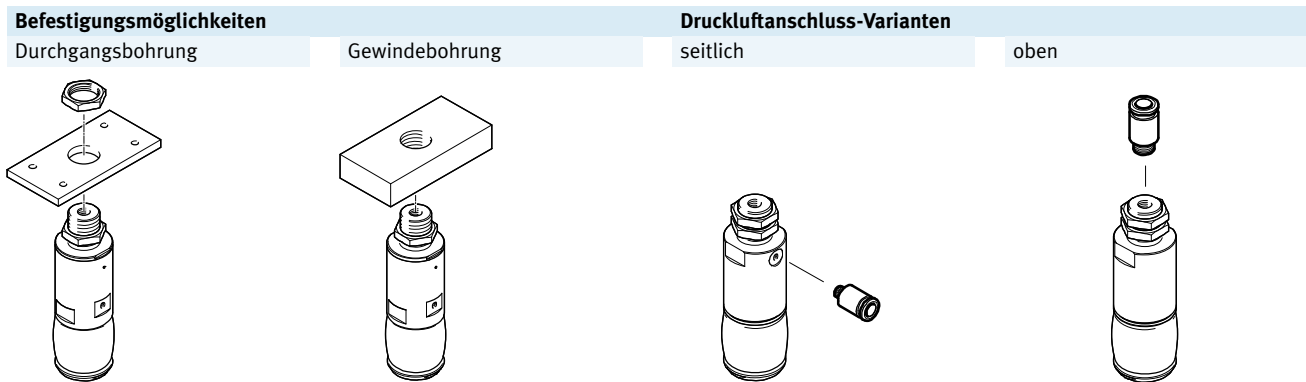


- Schleifstaub

Balgreifer DHEB

Peripherieübersicht

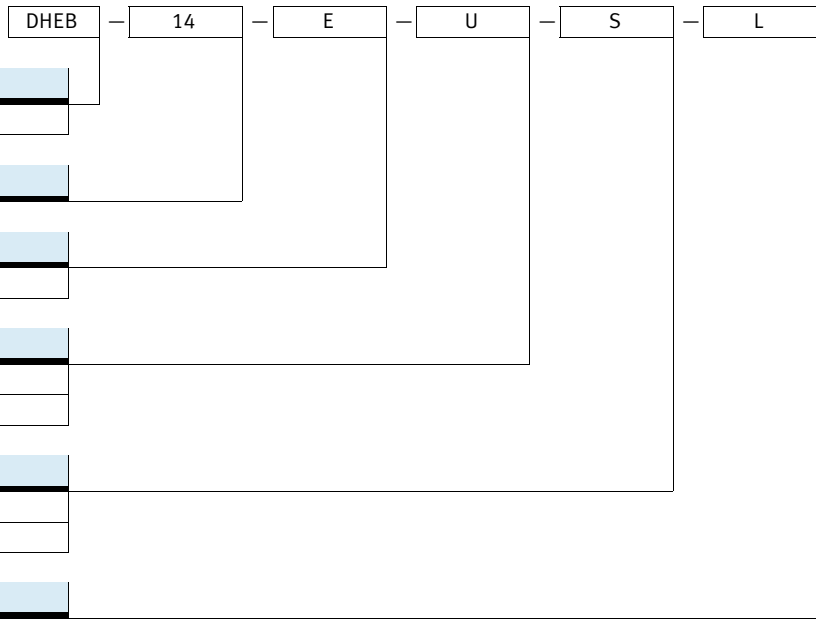
FESTO



| Zubehör | | |
|---------------------------------|--|------------------|
| Typ | Beschreibung | → Seite/Internet |
| 1 Steckverschraubung QS | <ul style="list-style-type: none"> zum Anschluss von außentolerierten Druckluftschläuchen bei der Variante mit seitlichem Druckluftanschluss DHEB-...-P kann dieser Anschluss (mit durchgehender Innenbohrung) zum z. B. Kühlen, Reinigen, Leckage prüfen des Werkstücks verwendet werden bei der Variante DHEB-...-L dient dieser Anschluss zur Druckluftversorgung des Greifers | qs |
| 2 Sensorleiste DASP | <ul style="list-style-type: none"> zum Befestigen der Näherungsschalter für Baugröße 27 ... 63 | 11 |
| 3 Näherungsschalter SMT-10G | <ul style="list-style-type: none"> zur Abfrage der Kolbenposition für Baugröße 27 ... 63 | 12 |
| 4 Näherungsschalter SME-/SMT-10 | <ul style="list-style-type: none"> zur Abfrage der Kolbenposition für Baugröße 27 ... 63 | 12 |
| 5 Steckverschraubung QS | <ul style="list-style-type: none"> zum Anschluss von außentolerierten Druckluftschläuchen bei der Variante mit seitlichem Druckluftanschluss DHEB-...-P dient dieser Anschluss zur Druckluftversorgung des Greifers | qs |
| 6 Balg DHAS | kann bei Verschleiß ausgetauscht werden | – |

Balgreifer DHEB

Typenschlüssel



Balgreifer DHEB

Datenblatt

FESTO

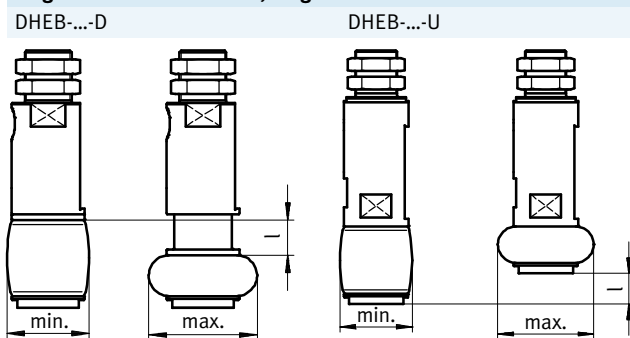
Funktion
Einfachwirkend



- \varnothing - Baugröße
8 ... 63 mm
- | - Durchmesser
Ø 11 ... 85 mm

| Allgemeine Technische Daten | | | | | | | | | | | | |
|---|---|-----|------|------|------|------|------|--|------|------|------|------|
| Baugröße | 8 | 10 | 12 | 14 | 18 | 22 | 27 | 33 | 41 | 51 | 63 | |
| Konstruktiver Aufbau | Kontraktionsmembran mit zwangsgeführtem Bewegungsablauf | | | | | | | | | | | |
| Funktionsweise | einfachwirkend, geschlossen | | | | | | | | | | | |
| Pneumatischer Anschluss | | | | | | | | | | | | |
| DHEB-...-P | M3 | M3 | M3 | M3 | M5 | M5 | M5 | M5 | M5 | G1/8 | G1/8 | |
| DHEB-...-L | M5 | M5 | M5 | M5 | M5 | M5 | M5 | M5 | G1/8 | G1/8 | G1/8 | G1/8 |
| Richtwert Nutzlast [kg] | 0,08 | 0,1 | 0,12 | 0,15 | 0,21 | 0,32 | 0,45 | 0,7 | 1,2 | 2,5 | 5,1 | |
| Max. Arbeitsfrequenz [Hz] | ≤ 4 | | | | | | | | | | | |
| Mittleres Austauschintervall für den Balg | | | | | | | | | | | | |
| DHEB-...-S | 1 Mio Schaltspiele | | | | | | | | | | | |
| DHEB-...-E | 0,5 Mio Schaltspiele | | | | | | | | | | | |
| Positionserkennung | ohne | | | | | | | für Näherungsschalter, mit Sensorleiste DASP | | | | |
| Befestigungsart | mit Kontermutter mit Außengewinde | | | | | | | | | | | |
| Einbaulage | beliebig | | | | | | | | | | | |

Zu greifender Durchmesser, Balg-Hub l



| Baugröße | 8 | 10 | 12 | 14 | 18 | 22 | 27 | 33 | 41 | 51 | 63 | |
|--------------------|------|-----|------|-----|------|------|------|----|------|------|----|----|
| Min. (±1 mm) | [mm] | 8 | 10,5 | 13 | 15 | 19,5 | 24 | 28 | 34 | 42 | 54 | 66 |
| Max. (±1 mm) | [mm] | 11 | 14 | 17 | 19,5 | 25 | 31,5 | 37 | 45 | 54 | 68 | 85 |
| Balg-Hub (±0,5 mm) | [mm] | 3,5 | 4 | 5,5 | 7 | 7,5 | 12 | 12 | 14,5 | 15,5 | 18 | 25 |

| Gewichte [g] | | | | | | | | | | | | |
|--------------|----|----|----|----|----|----|-----|-----|-----|-----|-----|--|
| Baugröße | 8 | 10 | 12 | 14 | 18 | 22 | 27 | 33 | 41 | 51 | 63 | |
| DHEB-...-D | 15 | 16 | 17 | 17 | 28 | 43 | 79 | 118 | 280 | 490 | 800 | |
| DHEB-...-U | 16 | 17 | 18 | 20 | 35 | 50 | 100 | 130 | 300 | 500 | 785 | |

Balgreifer DHEB

Datenblatt

FESTO

| Betriebs- und Umweltbedingungen | | | | | | | | | | | | |
|---|-------|--|----|----|----|----|----|----|----|----|----|----|
| Baugröße | | 8 | 10 | 12 | 14 | 18 | 22 | 27 | 33 | 41 | 51 | 63 |
| Min. Betriebsdruck | [bar] | 5 | | | | | | 4 | | | | |
| Max. Betriebsdruck | [bar] | 8 | | | | | | | | | | |
| Rückstelldruck | [bar] | ≤ 1 | | | | | | | | | | |
| Betriebsmedium | | Druckluft nach ISO 8573-1:2010 [7:4:4] | | | | | | | | | | |
| Hinweis zum Betriebs-/Steuermedium | | geölter Betrieb möglich (im weiteren Betrieb erforderlich) | | | | | | | | | | |
| Umgebungstemperatur ¹⁾ | | | | | | | | | | | | |
| Greifer | [°C] | +5 ... +60 | | | | | | | | | | |
| EPDM-Balg | [°C] | -30 ... +120 | | | | | | | | | | |
| Silikon-Balg | [°C] | -40 ... +150 | | | | | | | | | | |
| Lebensmitteltauglichkeit ²⁾ | | | | | | | | | | | | |
| DHEB-...-S | | → erweiterte Werkstoffinformationen | | | | | | | | | | |
| Korrosionsbeständigkeit KBK ³⁾ | | 2 | | | | | | | | | | |

1) Einsatzbereich der Näherungsschalter beachten

2) Weitere Informationen www.festo.com/sp → Zertifikate.

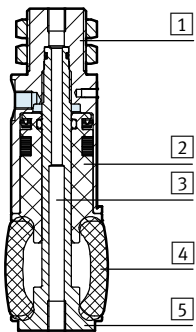
3) Korrosionsbeständigkeitsklasse KBK 2 nach Festo Norm FN 940070

Mäßige Korrosionsbeanspruchung. Innenraumanwendung bei der Kondensation auftreten darf. Außenliegende sichtbare Teile mit vorrangig dekorativer Anforderung an die Oberfläche, die in direktem Kontakt zur umgebenden industrietypischen Atmosphäre stehen.

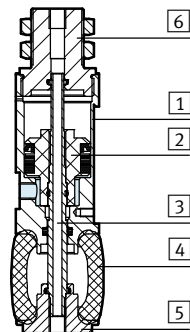
Werkstoffe

Funktionsschnitt

DHEB-...-D

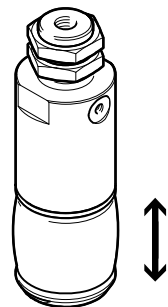


DHEB-...-U



| Balgreifer | | |
|------------|-------------------|---|
| 1 | Gehäuse | Aluminium, harteloxiert |
| 2 | Kolben | |
| | DHEB-...-D | Polyacetal |
| | DHEB-...-U | Aluminium, harteloxiert |
| 3 | Kolbenstange | Aluminium, harteloxiert |
| 4 | Balg | |
| | DHEB-...-S | Silikon (milchig, transparent, natur) |
| | DHEB-...-E | EPDM (Ethylen-Propylenkautschuk, schwarz) |
| 5 | Deckel | Aluminium, harteloxiert |
| 6 | Deckel | Aluminium, harteloxiert |
| - | Werkstoff-Hinweis | LABS-haltige Stoffe enthalten |
| | | RoHS konform |

Öffnungs- und Schließzeiten [ms] bei 6 bar



Die angegebenen Öffnungs- und Schließzeiten [ms] wurden bei Raumtemperatur, 6 bar Betriebsdruck und bei senkrecht eingebautem Greifer gemessen. Die Zeiten beziehen sich auf den unbelasteten Greifer.

Je nach Ausführungsvariante ist die Verformung des Balges als Öffnungszeit und die Rückstellung als Schließzeit deklariert.

| Baugröße | 8 | 10 | 12 | 14 | 18 | 22 | 27 | 33 | 41 | 51 | 63 |
|-----------|----|----|----|----|----|----|----|----|----|----|-----|
| öffnen | 10 | 20 | 20 | 20 | 20 | 30 | 30 | 30 | 30 | 30 | 40 |
| schließen | 30 | 40 | 40 | 40 | 50 | 60 | 60 | 60 | 70 | 70 | 100 |

Balgreifer DHEB

Datenblatt

Haltekraft/Rutschkraft F bei 6 bar in Abhängigkeit vom Durchmesser d und der Betätigungsrichtung des Greifers

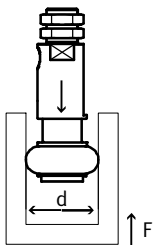
Die Kräfte hängen von folgenden Faktoren ab:

- Durchmesser des zu haltenden Werkstücks
- Oberflächenstruktur
- Reibungskoeffizienten
- Betätigungsrichtung des Greifers
- Betriebsdruck

Anwendungsfall 1

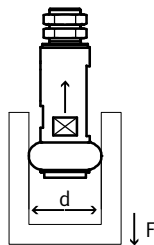
DHEB-...-D

- Betätigungsrichtung abwärts
- Werkstück drückend



DHEB-...-U

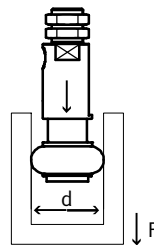
- Betätigungsrichtung aufwärts
- Werkstück ziehend



Anwendungsfall 2

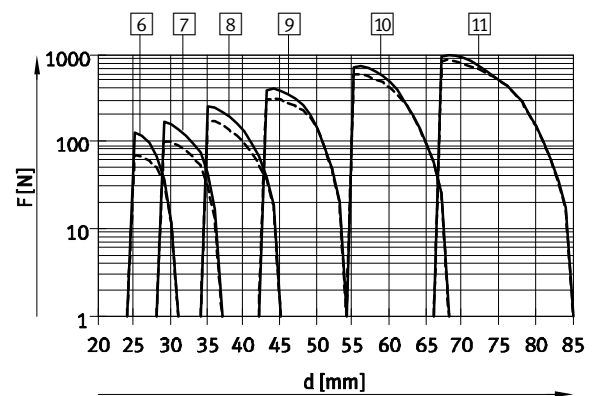
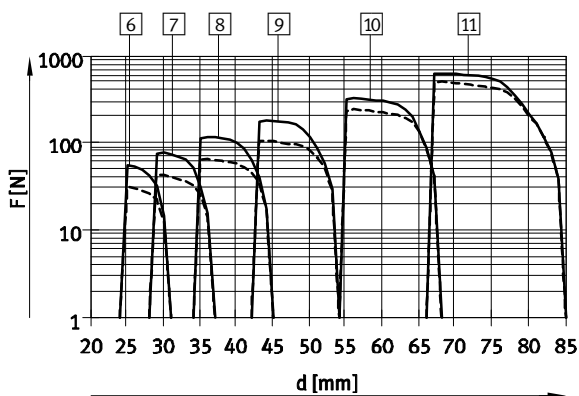
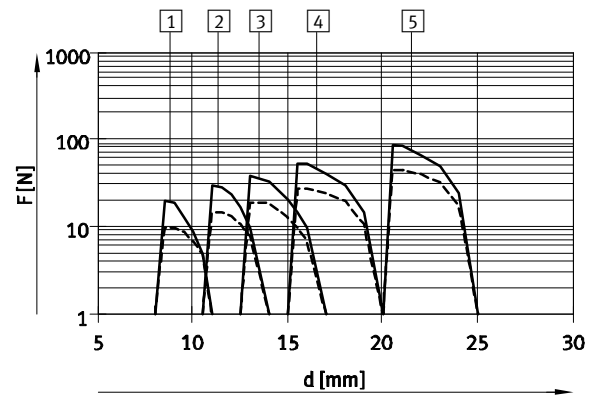
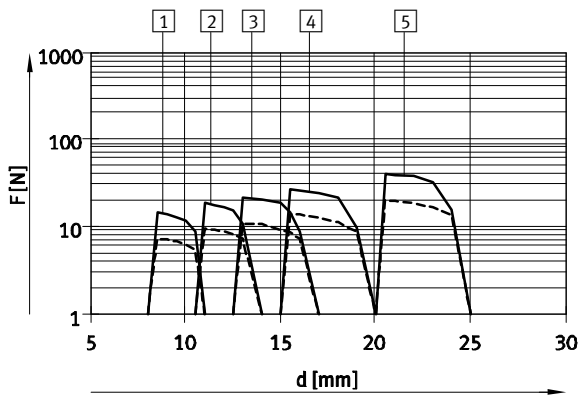
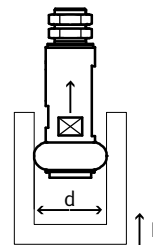
DHEB-...-D

- Betätigungsrichtung abwärts
- Werkstück ziehend




DHEB-...-U

- Betätigungsrichtung aufwärts
- Werkstück drückend



- | | |
|---------------|----------------|
| 1 Baugröße 8 | 7 Baugröße 27 |
| 2 Baugröße 10 | 8 Baugröße 33 |
| 3 Baugröße 12 | 9 Baugröße 41 |
| 4 Baugröße 14 | 10 Baugröße 51 |
| 5 Baugröße 18 | 11 Baugröße 63 |
| 6 Baugröße 22 | |

- Werkstoff: EPDM
- - - Werkstoff: Silikon

 Hinweis
Beim Durchmesser d ist die Toleranz von ± 1 mm zu beachten.

Balgreifer DHEB

Datenblatt

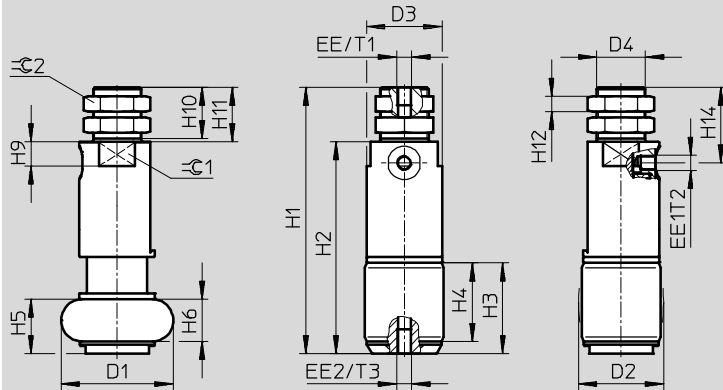
FESTO

Abmessungen

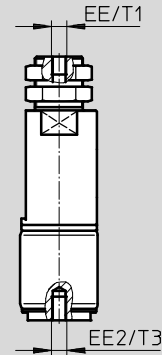
Download CAD-Daten → www.festo.com

DHEB-...-D – Betätigungsrichtung: abwärts

DHEB-...-D-...-P,
Druckluftanschluss seitlich

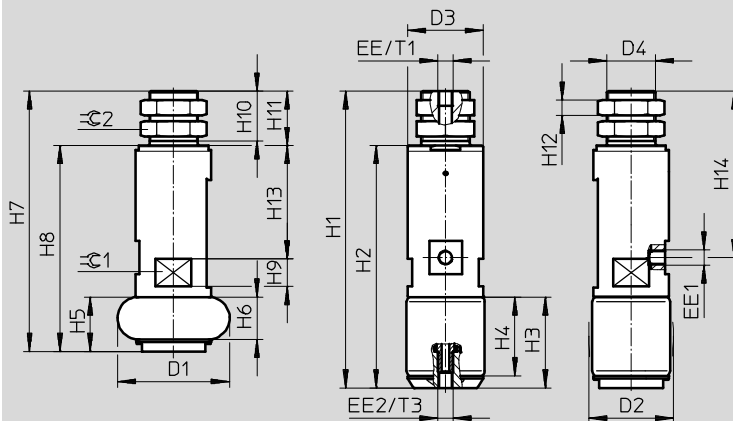


DHEB-...-D-...-L,
Druckluftanschluss oben

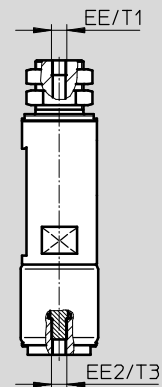


DHEB-...-U – Betätigungsrichtung: aufwärts

DHEB-...-U-...-P,
Druckluftanschluss seitlich



DHEB-...-U-...-L,
Druckluftanschluss oben



| Baugröße [mm] | D1 | D2 | D3 | D4 | | EE | EE1 | EE2 | H1 | |
|------------------|---------|---------|------|------------|------------|------|------|------|------------------|------------------|
| | ∅ ±1 | ∅ ±1 | ∅ | DHEB-...-D | DHEB-...-U | | | | DHEB-...-D ±1 | DHEB-...-U ±1 |
| 8 | 11 | 8 | 14 | M10x1 | M10x1 | M5 | M3 | M2 | 52,7 | 57,5 |
| 10 | 14 | 10,5 | 14 | M10x1 | M10x1 | M5 | M3 | M2 | 54,2 | 58,8 |
| 12 | 17 | 13 | 14 | M12x1 | M10x1 | M5 | M3 | M3 | 55,5 | 60,5 |
| 14 | 19,5 | 15 | 14 | M12x1 | M10x1 | M5 | M3 | M3 | 55,8 | 64 |
| 18 | 25 | 19,5 | 18 | M12x1 | M12x1 | M5 | M5 | M3 | 65 | 72,5 |
| 22 | 31,5 | 24 | 21,5 | M14x1 | M14x1 | M5 | M5 | M3 | 75,5 | 82 |
| 27 | 37 | 28 | 25 | M16x1 | M16x1 | M5 | M5 | M5 | 88 | 98 |
| 33 | 45 | 34 | 30 | M22x1,5 | M22x1,5 | G1/8 | M5 | G1/8 | 109 | 116 |
| 41 | 54 | 42 | 40 | M22x1,5 | M22x1,5 | G1/8 | M5 | G1/8 | 126,5 | 131 |
| 51 | 68 | 54 | 50 | M26x1,5 | M26x1,5 | G1/8 | G1/8 | G1/8 | 159 | 160 |
| 63 | 85 | 66 | 60 | M26x1,5 | M26x1,5 | G1/8 | G1/8 | G1/8 | 189 | 185 |

Balgreifer DHEB

Datenblatt

FESTO

| Baugröße [mm] | H2 | | H3 | H4 | H5 | H6 | H7 | H8 |
|------------------|------------------|------------------|------|------|------|----|-------|------|
| | DHEB-...-D ±1 | DHEB-...-U ±1 | | | | | | |
| 8 | 39,7 | 44,5 | 9,2 | 7 | 5,2 | 3 | 53,5 | 40,5 |
| 10 | 41,2 | 45,5 | 10,7 | 8,5 | 6,2 | 4 | 54 | 41 |
| 12 | 42,5 | 47,5 | 13 | 10,5 | 7,5 | 5 | 55 | 42 |
| 14 | 42,8 | 51 | 15,8 | 13 | 8,8 | 6 | 57 | 44 |
| 18 | 51 | 58,5 | 19,5 | 16,5 | 12 | 9 | 65 | 51 |
| 22 | 60,5 | 67 | 24,2 | 21 | 14,2 | 11 | 72 | 57 |
| 27 | 70 | 80 | 30 | 26 | 18 | 14 | 86 | 68 |
| 33 | 84 | 91 | 37 | 32,5 | 22,5 | 18 | 101,5 | 76,5 |
| 41 | 101,5 | 106 | 45 | 39,5 | 29,5 | 24 | 115,5 | 90,5 |
| 51 | 127 | 128 | 55 | 48 | 37 | 30 | 142 | 110 |
| 63 | 157 | 153 | 70 | 61 | 45 | 36 | 160 | 128 |

| Baugröße [mm] | H9 | | H10 | | H11 | H12 | | H13 | H14 | |
|------------------|------------|------------|------------------|------------------|-----|------------|------------|-------|------|--------------------|
| | DHEB-...-D | DHEB-...-U | DHEB-...-D ±1 | DHEB-...-U ±1 | | DHEB-...-D | DHEB-...-U | | ±0,5 | DHEB-...-D ±0,5 |
| 8 | 6 | - | 12 | 12 | 13 | 3,5 | 3,5 | 21 | 17,5 | 35,5 |
| 10 | 6 | - | 12 | 12 | 13 | 3,5 | 3,5 | 21,55 | 17,5 | 36 |
| 12 | 6 | - | 12 | 12 | 13 | 4 | 3,5 | 22,4 | 17,5 | 36,5 |
| 14 | 6 | 6 | 12 | 12 | 13 | 4 | 3,5 | 26,2 | 17,5 | 38,2 |
| 18 | 6 | 7 | 13 | 13 | 14 | 4 | 4 | 29 | 19,3 | 42 |
| 22 | 7 | 8 | 14 | 14 | 15 | 5 | 5 | 31,8 | 21 | 46,5 |
| 27 | 8 | 9 | 17 | 16,5 | 18 | 5 | 5 | 37,5 | 25 | 55 |
| 33 | 8 | 10 | 24 | 23,5 | 25 | 6 | 6 | 40,5 | 31,5 | 65 |
| 41 | 11 | 12 | 23,5 | 23,5 | 25 | 6 | 6 | 45 | 32,5 | 70 |
| 51 | 13 | 14 | 30 | 30 | 32 | 8 | 8 | 54 | 42,5 | 88,5 |
| 63 | 16 | 16 | 30 | 30 | 32 | 8 | 8 | 62 | 46 | 96,5 |

| Baugröße [mm] | T1 | | T2 | T3 | | ≈C1 | | ≈C2 | |
|------------------|------------------|------------------|----|--------------------|--------------------|------------|------------|------------|------------|
| | DHEB-...-D ±2 | DHEB-...-U ±2 | | DHEB-...-D min. | DHEB-...-U min. | DHEB-...-D | DHEB-...-U | DHEB-...-D | DHEB-...-U |
| 8 | 5 | 5 | - | 3,5 | 3,5 | 13 | 13 | 13 | 13 |
| 10 | 5 | 5 | - | 3,5 | 3,5 | 13 | 13 | 13 | 13 |
| 12 | 5 | 5 | - | 4 | 4 | 13 | 13 | 15 | 13 |
| 14 | 5 | 5 | - | 4 | 4 | 13 | 13 | 15 | 13 |
| 18 | 5 | 5 | - | 4 | 4 | 16 | 16 | 15 | 15 |
| 22 | 5 | 5 | - | 5 | 5 | 19 | 20 | 17 | 17 |
| 27 | 5 | 5 | 5 | 8 | - | 22 | 22 | 19 | 19 |
| 33 | 8 | 8 | 5 | 8 | 7 | 28 | 27 | 27 | 27 |
| 41 | 8 | 8 | 6 | 7 | - | 36 | 36 | 27 | 27 |
| 51 | 8 | 9 | 8 | - | - | 45 | 45 | 32 | 32 |
| 63 | 10 | 10 | 8 | - | - | 54 | 54 | 32 | 32 |

Balgreifer DHEB

Datenblatt

FESTO

| Bestellangaben – Betätigungsrichtung: abwärts | | | | | |
|---|-----------------|-----------------|-----------|-----------------|--|
| Baugröße [mm] | Werkstoff: Balg | | EPDM | | |
| | Teile-Nr. | Typ | Teile-Nr. | Typ | |
| Druckluftanschluss: oben | | | | | |
| 8 | 1320754 | DHEB-8-E-D-S-L | 1320765 | DHEB-8-E-D-E-L | |
| 10 | 1320755 | DHEB-10-E-D-S-L | 1320766 | DHEB-10-E-D-E-L | |
| 12 | 1320756 | DHEB-12-E-D-S-L | 1320767 | DHEB-12-E-D-E-L | |
| 14 | 1320757 | DHEB-14-E-D-S-L | 1320768 | DHEB-14-E-D-E-L | |
| 18 | 1320758 | DHEB-18-E-D-S-L | 1320769 | DHEB-18-E-D-E-L | |
| 22 | 1320759 | DHEB-22-E-D-S-L | 1320770 | DHEB-22-E-D-E-L | |
| 27 | 1320760 | DHEB-27-E-D-S-L | 1320771 | DHEB-27-E-D-E-L | |
| 33 | 1320761 | DHEB-33-E-D-S-L | 1320772 | DHEB-33-E-D-E-L | |
| 41 | 1320762 | DHEB-41-E-D-S-L | 1320773 | DHEB-41-E-D-E-L | |
| 51 | 1320763 | DHEB-51-E-D-S-L | 1320774 | DHEB-51-E-D-E-L | |
| 63 | 1320764 | DHEB-63-E-D-S-L | 1320775 | DHEB-63-E-D-E-L | |
| Druckluftanschluss: seitlich | | | | | |
| 8 | 1320776 | DHEB-8-E-D-S-P | 1320787 | DHEB-8-E-D-E-P | |
| 10 | 1320777 | DHEB-10-E-D-S-P | 1320788 | DHEB-10-E-D-E-P | |
| 12 | 1320778 | DHEB-12-E-D-S-P | 1320789 | DHEB-12-E-D-E-P | |
| 14 | 1320779 | DHEB-14-E-D-S-P | 1320790 | DHEB-14-E-D-E-P | |
| 18 | 1320780 | DHEB-18-E-D-S-P | 1320791 | DHEB-18-E-D-E-P | |
| 22 | 1320781 | DHEB-22-E-D-S-P | 1320792 | DHEB-22-E-D-E-P | |
| 27 | 1320782 | DHEB-27-E-D-S-P | 1320793 | DHEB-27-E-D-E-P | |
| 33 | 1320783 | DHEB-33-E-D-S-P | 1320794 | DHEB-33-E-D-E-P | |
| 41 | 1320784 | DHEB-41-E-D-S-P | 1320795 | DHEB-41-E-D-E-P | |
| 51 | 1320785 | DHEB-51-E-D-S-P | 1320796 | DHEB-51-E-D-E-P | |
| 63 | 1320786 | DHEB-63-E-D-S-P | 1320797 | DHEB-63-E-D-E-P | |

| Bestellangaben – Betätigungsrichtung: aufwärts | | | | | |
|--|-----------------|-----------------|-----------|-----------------|--|
| Baugröße [mm] | Werkstoff: Balg | | EPDM | | |
| | Teile-Nr. | Typ | Teile-Nr. | Typ | |
| Druckluftanschluss: oben | | | | | |
| 8 | 1320798 | DHEB-8-E-U-S-L | 1320809 | DHEB-8-E-U-E-L | |
| 10 | 1320799 | DHEB-10-E-U-S-L | 1320810 | DHEB-10-E-U-E-L | |
| 12 | 1320800 | DHEB-12-E-U-S-L | 1320811 | DHEB-12-E-U-E-L | |
| 14 | 1320801 | DHEB-14-E-U-S-L | 1320812 | DHEB-14-E-U-E-L | |
| 18 | 1320802 | DHEB-18-E-U-S-L | 1320813 | DHEB-18-E-U-E-L | |
| 22 | 1320803 | DHEB-22-E-U-S-L | 1320814 | DHEB-22-E-U-E-L | |
| 27 | 1320804 | DHEB-27-E-U-S-L | 1320815 | DHEB-27-E-U-E-L | |
| 33 | 1320805 | DHEB-33-E-U-S-L | 1320816 | DHEB-33-E-U-E-L | |
| 41 | 1320806 | DHEB-41-E-U-S-L | 1320817 | DHEB-41-E-U-E-L | |
| 51 | 1320807 | DHEB-51-E-U-S-L | 1320818 | DHEB-51-E-U-E-L | |
| 63 | 1320808 | DHEB-63-E-U-S-L | 1320819 | DHEB-63-E-U-E-L | |
| Druckluftanschluss: seitlich | | | | | |
| 8 | 1320820 | DHEB-8-E-U-S-P | 1320831 | DHEB-8-E-U-E-P | |
| 10 | 1320821 | DHEB-10-E-U-S-P | 1320832 | DHEB-10-E-U-E-P | |
| 12 | 1320822 | DHEB-12-E-U-S-P | 1320833 | DHEB-12-E-U-E-P | |
| 14 | 1320823 | DHEB-14-E-U-S-P | 1320834 | DHEB-14-E-U-E-P | |
| 18 | 1320824 | DHEB-18-E-U-S-P | 1320835 | DHEB-18-E-U-E-P | |
| 22 | 1320825 | DHEB-22-E-U-S-P | 1320836 | DHEB-22-E-U-E-P | |
| 27 | 1320826 | DHEB-27-E-U-S-P | 1320837 | DHEB-27-E-U-E-P | |
| 33 | 1320827 | DHEB-33-E-U-S-P | 1320838 | DHEB-33-E-U-E-P | |
| 41 | 1320828 | DHEB-41-E-U-S-P | 1320839 | DHEB-41-E-U-E-P | |
| 51 | 1320829 | DHEB-51-E-U-S-P | 1320840 | DHEB-51-E-U-E-P | |
| 63 | 1320830 | DHEB-63-E-U-S-P | 1320841 | DHEB-63-E-U-E-P | |

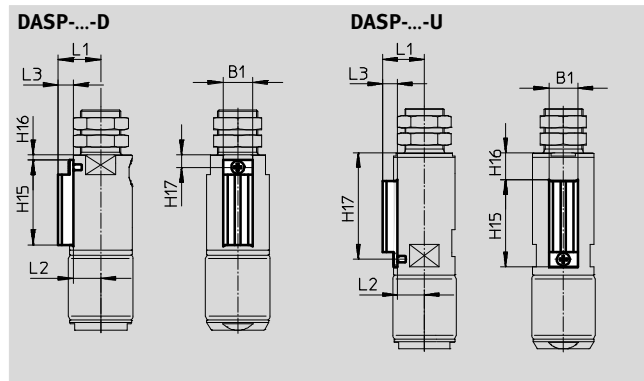
Balgreifer DHEB

Zubehör

FESTO

Sensorleiste DASP

Werkstoff:
Aluminium-Knetlegierung,
eloxiert
Kupfer- und PTFE-frei
RoHS-konform



| Abmessungen und Bestellangaben | | | | | | | | | | |
|--|------|------|------|------|------|------|----|---------|-----------|----------------|
| für Baugröße | B1 | H15 | H16 | H17 | L1 | L2 | L3 | Gewicht | Teile-Nr. | Typ |
| [mm] | | | | | | | | [g] | | |
| für Balgreifer DHEB...-D (Bewegungsrichtung: abwärts) | | | | | | | | | | |
| 27 | 11,8 | 34,5 | 2 | 5 | 17 | 11 | 6 | 4 | 1329132 | DASP-G3-27-C-D |
| 33 | 11,8 | 41 | 2 | 5 | 19,7 | 13,7 | 6 | 5 | 1325616 | DASP-G3-33-C-D |
| 41 | 11,8 | 47 | 3 | 6 | 23,8 | 17,8 | 6 | 5 | 1355309 | DASP-G3-41-C-D |
| 51 | 11,8 | 55,5 | 7 | 10 | 28,5 | 22,5 | 6 | 6 | 1356949 | DASP-G3-51-C-D |
| 63 | 11,8 | 61 | 11 | 14 | 33,5 | 27,5 | 6 | 7 | 1359395 | DASP-G3-63-C-D |
| für Balgreifer DHEB...-U (Bewegungsrichtung: aufwärts) | | | | | | | | | | |
| 27 | 11,8 | 34,5 | 12 | 43,5 | 17 | 11 | 6 | 4 | 1329142 | DASP-G3-27-C-U |
| 33 | 11,8 | 39,5 | 11 | 47,5 | 19,8 | 13,8 | 6 | 5 | 1323641 | DASP-G3-33-C-U |
| 41 | 11,8 | 43 | 13,5 | 53,5 | 23,8 | 17,8 | 6 | 5 | 1355307 | DASP-G3-41-C-U |
| 51 | 11,8 | 45,5 | 17 | 59,5 | 28,5 | 22,5 | 6 | 6 | 1356889 | DASP-G3-51-C-U |
| 63 | 11,8 | 51,5 | 20 | 68,5 | 33,5 | 27,5 | 6 | 7 | 1359219 | DASP-G3-63-C-U |

Balgreifer DHEB

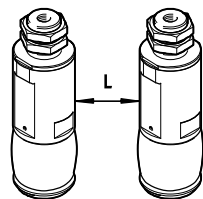
Zubehör

FESTO

| Bestellangaben – Näherungsschalter für Rundnut, magnetoresistiv | | | | | | Datenblätter → Internet: smt |
|---|----------------------------|---|----------------|----------------|----------------|----------------------------------|
| | Befestigungsart | Elektrischer Anschluss, Abgangsrichtung Anschluss | Schalt-ausgang | Kabellänge [m] | Teile-Nr. | Typ |
| Schließer | | | | | | |
| | längs in Nut ein-schiebbar | Kabel, 3-adrig, quer | PNP | 2,5 | 547862 | SMT-10G-PS-24V-E-2,5Q-OE |
| | | Stecker M8x1, 3-polig, quer | | 0,3 | 547863 | SMT-10G-PS-24V-E-0,3Q-M8D |
| | | Kabel, 3-adrig, quer | NPN | 2,5 | 8065030 | SMT-10G-NS-24V-E-2,5Q-OE |
| | | Stecker M8x1, 3-polig, quer | | 0,3 | 8065029 | SMT-10G-NS-24V-E-0,3Q-M8D |

| Bestellangaben – Näherungsschalter für Rundnut | | | | | | Datenblätter → Internet: smt |
|--|-----------------------------|---|-------------------|----------------|---------------|-----------------------------------|
| | Befestigungsart | Elektrischer Anschluss, Abgangsrichtung Anschluss | Schalt-ausgang | Kabellänge [m] | Teile-Nr. | Typ |
| Schließer, magnetoresistiv | | | | | | |
| | von oben in Nut einsetzbar | Kabel, 3-adrig, längs | PNP | 2,5 | 551373 | SMT-10M-PS-24V-E-2,5-L-OE |
| | | Stecker M8x1, 3-polig, längs | | 0,3 | 551375 | SMT-10M-PS-24V-E-0,3-L-M8D |
| Schließer, magnetisch Reed | | | | | | |
| | längs in Nut ein-schieb-bar | Kabel, 3-adrig, längs | kontak-t-behaftet | 2,5 | 173210 | SME-10-KL-LED-24 |
| | | Stecker M8x1, 3-polig, längs | | 0,3 | 173212 | SME-10-SL-LED-24 |

- - Hinweis
 Beim Einsatz von Näherungsschaltern kann es durch ferritische Anbauteile (z. B. durch Befestigungsschrauben) zu Störeinflüssen kommen. Deshalb muss ein Mindestabstand zwischen den Greifern eingehalten werden.



| | | | | | |
|---------------------|----|----|----|----|----|
| Baugröße | 27 | 33 | 41 | 51 | 63 |
| Mindestabstand [mm] | 20 | 20 | 30 | 15 | 15 |

| Bestellangaben – Verbindungsleitungen | | | | Datenblätter → Internet: nebu |
|---------------------------------------|-------------------------------|-------------------------------|----------------|--|
| | Elektrischer Anschluss links | Elektrischer Anschluss rechts | Kabellänge [m] | Teile-Nr. Typ |
| | Dose gerade, M8x1, 3-polig | Kabel, offenes Ende, 3-adrig | 2,5 | 541333 NEBU-M8G3-K-2.5-LE3 |
| | | | 5 | 541334 NEBU-M8G3-K-5-LE3 |
| | Dose gewinkelt, M8x1, 3-polig | Kabel, offenes Ende, 3-adrig | 2,5 | 541338 NEBU-M8W3-K-2.5-LE3 |
| | | | 5 | 541341 NEBU-M8W3-K-5-LE3 |