

**Linearantriebe DGO**



# Linearantriebe DGO

Merkmale

FESTO



## Allgemeines

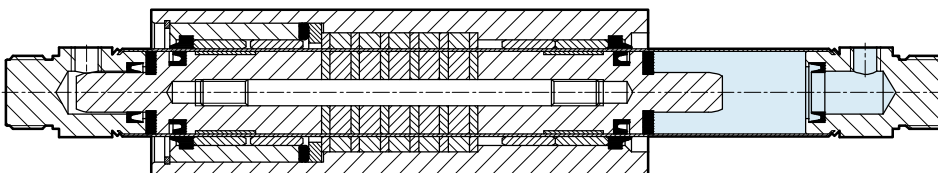
- Doppeltwirkend
- Magnetische Kraftübertragung ohne mechanische Verbindung
- Kolbenraum und Läufer sind hermetisch abgedichtet
- Druckdichtes und leakage-freies System
- Kein Eindringen von Schmutz und Staub möglich
- Raumsparender Einbau bei langen Hüb
- Für berührungslose Positionserkennung
- Mit beidseitig einstellbarer Endlagendämpfung (nicht bei Kolben- $\varnothing$  12 mm)

## Technik im Detail

Die Bewegungsübertragung geschieht kraftschlüssig durch die magnetische Kupplung auf den beweglichen Außenläufer.

Dadurch fährt keine Kolbenstange aus; der Einbauraum ist kürzer als bei üblichen Pneumatikantrieben. Der Zylinderraum ist zum Außen-

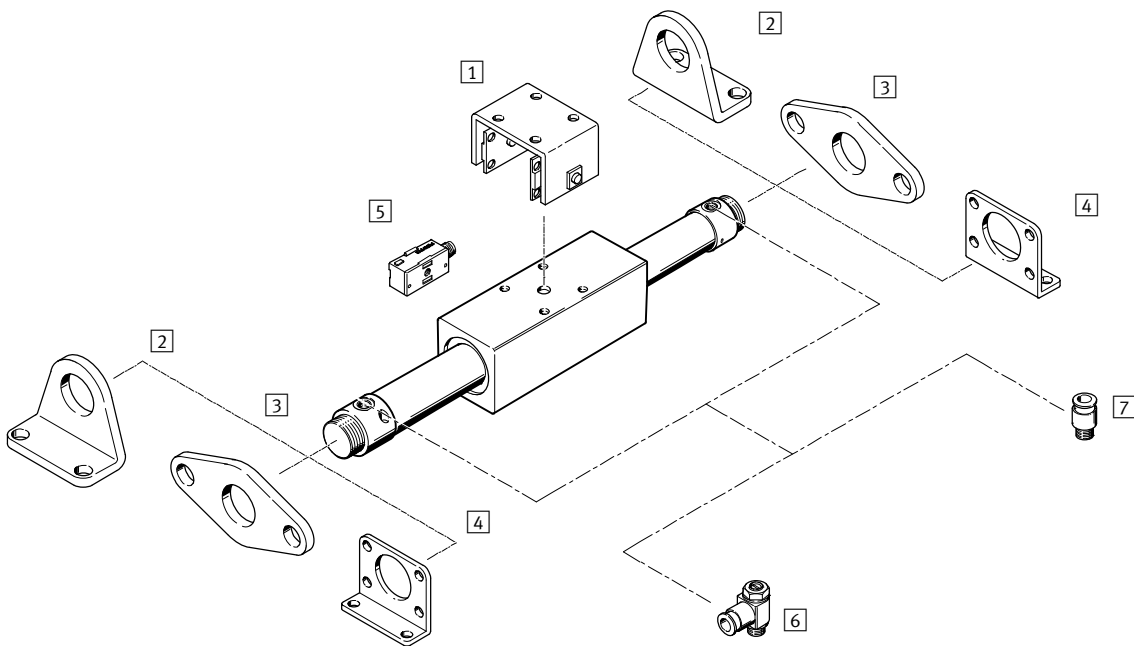
läufer hermetisch abgedichtet, da keine mechanische Verbindung besteht. Dadurch treten keine Leckageverluste auf.



# Linearantriebe DGO

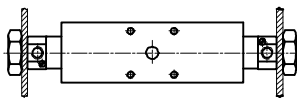
Peripherieübersicht

FESTO



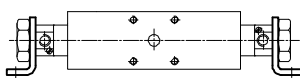
## Befestigungsmöglichkeiten

Mit Sechskantmuttern (im Lieferumfang enthalten)



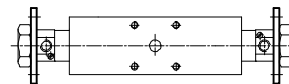
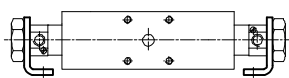
## Mit Befestigungselementen

Fußbefestigung HBN



Flanschbefestigung

FBN



## Befestigungselemente und Zubehör

	Kurzbeschreibung	→ Seite/Internet
1 Mitnehmer FKG	zum Ausgleich von Fluchtungsfehlern und zum Vermeiden von Kippmomenten	10
2 Fußbefestigung HBN	für Lager- oder Abschlussdeckel bei Kolben- $\varnothing$ 12 ... 25 mm	10
3 Flanschbefestigung FBN	für Lager- oder Abschlussdeckel bei Kolben- $\varnothing$ 12 ... 25 mm	11
4 Flanschbefestigung FBN	für Lager- oder Abschlussdeckel bei Kolben- $\varnothing$ 32 ... 40 mm	11
5 Näherungsschalter SMEO-/SMTO-/SMPO-1	zur berührungslosen Positionserkennung, extern über Befestigungsbausatz montierbar	12
6 Drossel-Rückschlagventil GRLA	zur Geschwindigkeitsregulierung	12
7 Steckverschraubung QS	zum Anschluss von außertolerierten Druckluftschläuchen	qs

# Linearantriebe DGO

Typenschlüssel

DGO – 25 – 3000 – PPV – A – B

**Typ**

Doppeltwirkend	
DGO	Linearantrieb

**Kolben-Ø [mm]**

**Hub [mm]**

**Dämpfung**

P	elastische Dämpfungsringe/-platten beidseitig
PPV	pneumatische Dämpfung beidseitig einstellbar

**Positionserkennung**

A	für Näherungsschalter
---	-----------------------

**Generation**

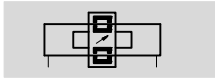
B	B-Reihe
---	---------


# Linearantriebe DGO

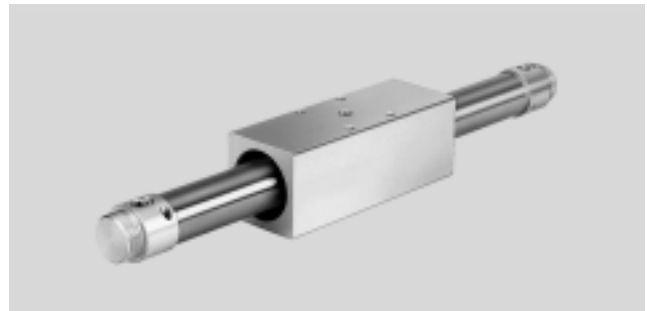
Datenblatt


FESTO


Funktion



 - Reparaturservice



-  - Durchmesser  
12 ... 40 mm

-  - Hublänge  
10 ... 4000 mm

Allgemeine Technische Daten						
Kolben-Ø	12	16	20	25	32	40
Hub [mm]	10 ... 1200	10 ... 2500	10 ... 3000	10 ... 3500	10 ... 4000	
Pneumatischer Anschluss	M5		G1/8		G1/4	
Betriebsmedium	Druckluft nach ISO 8573-1:2010 [7:-:-]					
Hinweis zum Betriebs-/ Steuermedium	geölter Betrieb möglich (im weiteren Betrieb erforderlich)					
Konstruktiver Aufbau	kolbenstangenlos					
Mitnahmeprinzip	kraftschlüssig (Magnet)					
Dämpfung	elastische Dämpfungsringe/-platten beidseitig		pneumatische Dämpfung beidseitig einstellbar			
Dämpfungslänge [mm]	-	14	17	19	20	23
Positionserkennung	für Näherungsschalter					
Befestigungsart	mit Sechskantmuttern mit Zubehör					
Einbaulage	beliebig					

Betriebs- und Umweltbedingungen						
Kolben-Ø	12	16	20	25	32	40
Betriebsdruck [bar]	2 ... 7	1,7 ... 7	1,6 ... 7	1,5 ... 7	1,4 ... 7	1,3 ... 7
Temperaturbereich <sup>1)</sup> [°C]	-20 ... +60					

1) Einsatzbereich der Näherungsschalter beachten

Kräfte [N]						
Kolben-Ø	12	16	20	25	32	40
Theoretische Kraft bei 6 bar	68	121	188	295	483	754
Abreißkraft der Magnetkupplung	100	160	270	400	680	1050

Gewichte [g]						
Kolben-Ø	12	16	20	25	32	40
Produktgewicht bei 0 mm Hub	320	620	1000	1340	2400	3920
Gewichtszuschlag pro 10 mm Hub	2	3	4	4,8	6	8

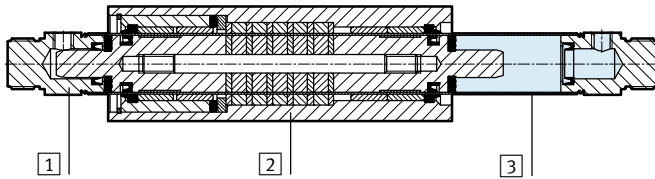
# Linearantriebe DGO

Datenblatt

FESTO

## Werkstoffe

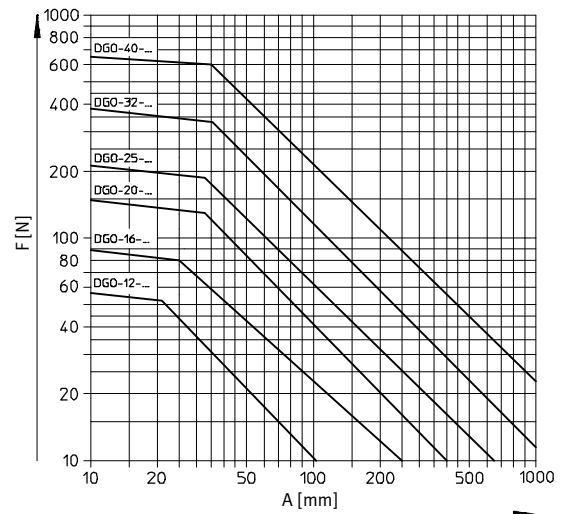
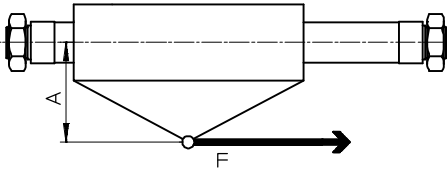
Funktionsschnitt



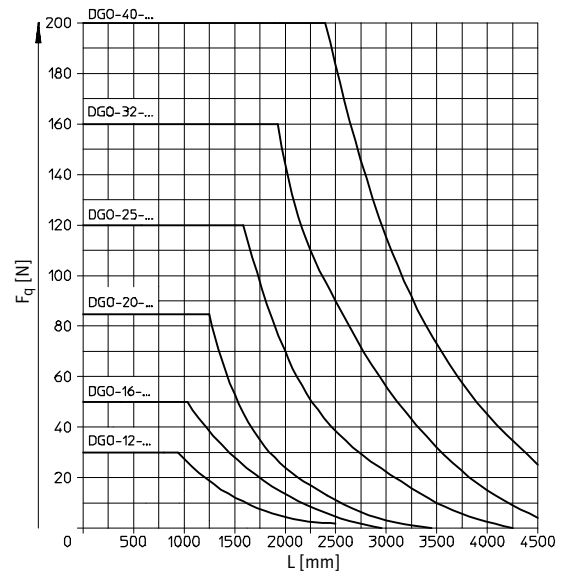
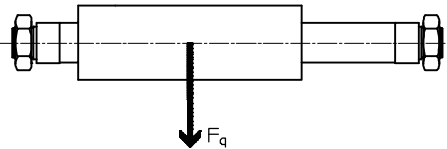
## Linearantrieb

1	Abschlussdeckel	Aluminium, eloxiert
2	Außenläufer	Aluminium, eloxiert
3	Zylinderrohr	Stahl, hochlegiert
-	Dichtungen	NBR, Polyurethan

## Zulässige Axialkraft $F$ in Abhängigkeit des Hebelarms $A$



## Zulässige Querkraft $F_q$ in Abhängigkeit der Hublänge $L$



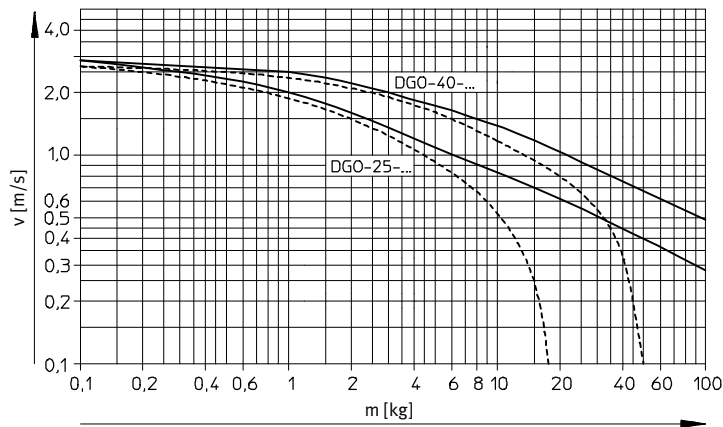
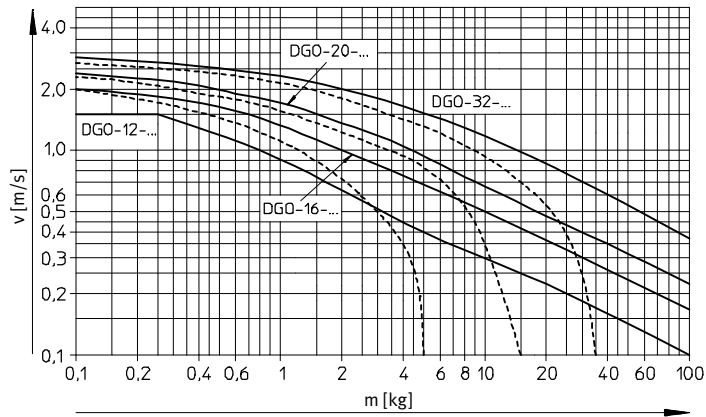
# Linearantriebe DGO

Datenblatt

FESTO

## Max. Kolbengeschwindigkeit $v$ in Abhängigkeit zur bewegten Masse $m$

Liegen die Betriebsbedingungen außerhalb des zulässigen Bereiches, so ist die bewegte Masse durch geeignete Vorrichtungen (Stoßdämpfer oder Anschläge) extern abzufangen.

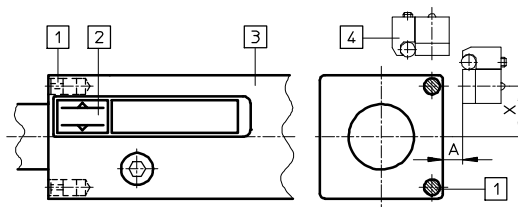


— horizontale Einbaulage  
 - - - - - vertikale Einbaulage

## Berührungslose Positionserkennung

Montage der Näherungsschalter SMEO-/SMTO-/SMPO-1

Die Näherungsschalter werden kundenseitig in der Umgebung des Linearantriebs montiert (z. B. an einer Rundstange  $\varnothing 6$  mm). Berührungslose Positionserkennung ist nur in dem dargestellten Bereich möglich. Ein zu kleiner Abstand A kann zu Mehrfachschaltungen führen.



- 1 Schaltmagnet für Näherungsschalter
- 2 Schaltbereich
- 3 Außenläufer 360° drehbar
- 4 Näherungsschalter mit Befestigungsbausatz SMB-1

## Schaltabstände, Schaltweg und Hysterese [mm]

Näherungsschalter	A	X						Schaltweg	Hysterese
		DGO-12-...	DGO-16-...	DGO-20-...	DGO-25-...	DGO-32-...	DGO-40-...		
SMEO-1, SMTO-1	6,0 ... 8,0	10 ... 11	13 ... 14	16 ... 17	20 ... 21	25 ... 26	32 ... 33	7,5 ... 13	1,0 ... 4,5
SMPO-1-H-B	5,0 ... 6,0							7,0 ... 15	0,4 ... 2,5

# Linearantriebe DGO

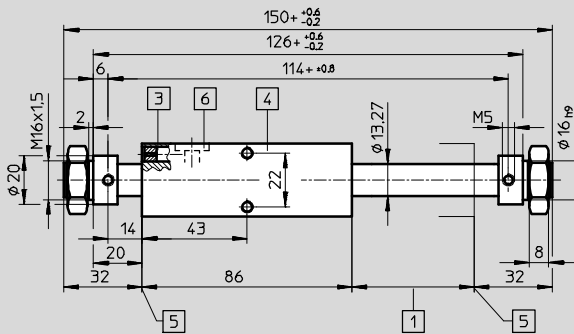
Datenblatt

FESTO

## Abmessungen

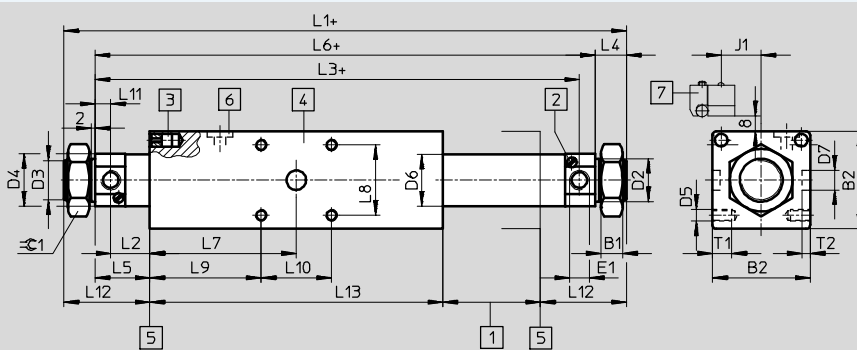
Download CAD-Daten → [www.festo.com](http://www.festo.com)

Kolben-Ø 12 mm



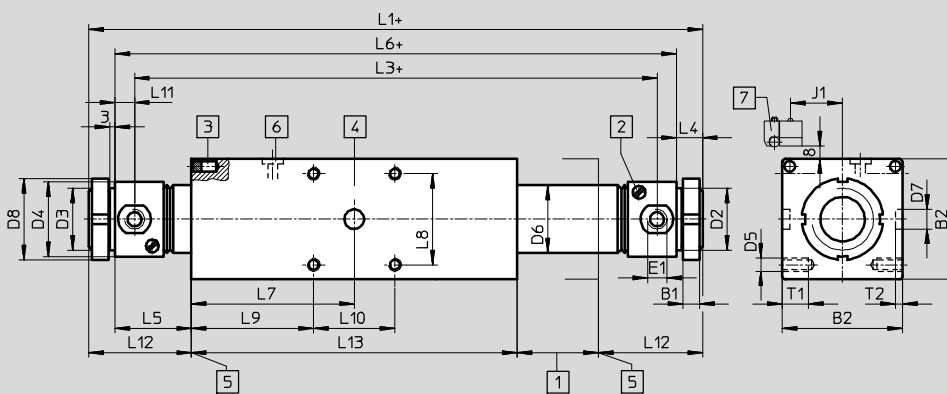
- 1 Hublänge
  - 3 Schaltmagnet für Näherungsschalter
  - 4 Außenläufer 360° drehbar
  - 5 Endlage
  - 6 Schmiernippel
  - 7 Befestigungsbausatz für Näherungsschalter
- Hubtoleranz +2 mm  
+ = zuzüglich Hublänge

Kolben-Ø 16 ... 25 mm



- 1 Hublänge
  - 2 Regulierschraube für einstellbare Endlagendämpfung
  - 3 Schaltmagnet für Näherungsschalter
  - 4 Außenläufer 360° drehbar
  - 5 Endlage
  - 6 Schmiernippel
  - 7 Befestigungsbausatz für Näherungsschalter
- + = zuzüglich Hublänge

Kolben-Ø 32 ... 40 mm



- 1 Hublänge
  - 2 Regulierschraube für einstellbare Endlagendämpfung
  - 3 Schaltmagnet für Näherungsschalter
  - 4 Außenläufer 360° drehbar
  - 5 Endlage
  - 6 Schmiernippel
  - 7 Befestigungsbausatz für Näherungsschalter
- + = zuzüglich Hublänge



# Linearantriebe DGO

Datenblatt

Abmessungen									
∅	B1	B2	D2	D3	D4	D5	D6	D7	D8
[mm]			∅ h9		∅		∅	∅ h8	∅
16	8	36	16	M16x1,5	20	M5	17,5	8	–
20	11	42	22	M22x1,5	27	M5	21,3	8	–
25	11	50	22	M22x1,5	27	M6	26,5	10	–
32	8	60	30	M30x1,5	38	M6	33,6	10	42
40	10	74	38	M38x1,5	46	M8	42,6	12	50

∅	E1	J1	L1	L2	L3	L4	L5	L6	L7
[mm]									
16	M5	13,5	205 +1/-0,5	12	149 +1/-0,5	12	28	181 ±0,6	62,5
20	G1/8	16,5	217 +0,8/-0,6	16,5	169 +1/-0,8	16	24,5	185 +0,8/-0,6	67,5
25	G1/8 <sup>1)</sup>	20,5	238 +1,3/-0,7	20	190 +1,5/-0,9	16	28	206 +1,3/-0,7	75
32	G1/8	25,5	270 +0,8/-0,6	23,6	218 +0,8/-0,6	16	33,6	238 +0,8/-0,6	85
40	G1/4	32	327 +1,3/-0,7	35	271 +1,5/-0,9	16	47	295 +1,3/-0,7	100

∅	L8	L9	L10	L11	L12	L13	T1	T2	≈C1	Hubtoleranz
[mm]										
16	26	49,5	26	16	40	125	8	4	24	+2
20	32	51,5	32	8	40,5	135	10	3	32	+2,7
25	36	57	36	8	44	150	10	4	32	+2,5
32	48	61	48	10	49,5	170	12,5	4	–	+2,5
40	56	75	50	12	63	200	16	4,5	–	+3,15

1) Max. Einschraubtiefe 7 mm. Verschraubungen von Festo verwenden: → Internet: qs

Bestellangaben			
∅	Hub	Teile-Nr.	Typ
[mm]	[mm]		
12	10 ... 1200	<b>15221</b>	<b>DGO-12-...-P-A-B</b>
16	10 ... 2500	<b>15222</b>	<b>DGO-16-...-PPV-A-B</b>
20	10 ... 3000	<b>15223</b>	<b>DGO-20-...-PPV-A-B</b>
25	10 ... 3500	<b>15224</b>	<b>DGO-25-...-PPV-A-B</b>
32	10 ... 3500	<b>15225</b>	<b>DGO-32-...-PPV-A-B</b>
40	10 ... 4000	<b>15226</b>	<b>DGO-40-...-PPV-A-B</b>

# Linearantriebe DGO

Zubehör

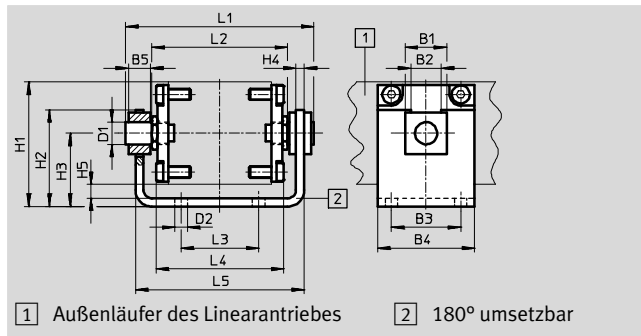
FESTO

## Mitnehmer FKG

für Kolben-Ø 16 ... 40 mm  
Max. zulässige Fluchtungsfehler einer Parallelführung in Zylinderlängsachse = 1 mm

Lieferumfang: 1 Mitnehmer und 8 Befestigungsschrauben

Werkstoff:  
Stahl, verzinkt



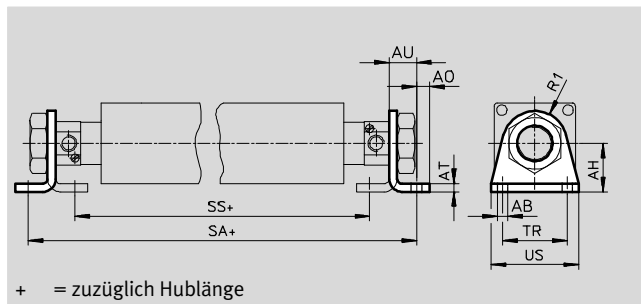
Abmessungen und Bestellangaben																					
für Ø	B1	B2	B3	B4	B5	D1 Ø	D2 Ø	H1	H2	H3	H4	H5	L1	L2	L3	L4	L5	KBK <sup>1)</sup>	Gewicht [g]	Teile-Nr.	Typ
16	18	14	26	40	8	10	5,5	47	40	29	4	7	74	54	26	49	68	2	257	15233	FKG-16-B
20	18	14	32	42	8	10	5,5	53	43	32	4	7	82	62	32	57	76	2	302	33339	FKG-20-B
25	22	16	36	50	12	12	6,6	63	50	38	5	8	98	70	36	64	89	2	511	15234	FKG-25-B
32	22	16	48	60	12	12	6,6	73	55	43	5	8	108	80	48	74	99	2	677	33340	FKG-32-B
40	30	22	50	70	16	16	9	90	70	53	6	10	134	98	56	92	122	2	1277	15235	FKG-40-B

1) Korrosionsbeständigkeitsklasse KBK 2 nach Festo Norm FN 940070  
Mäßige Korrosionsbeanspruchung. Innenraumanwendung bei der Kondensation auftreten darf. Außenliegende sichtbare Teile mit vorrangig dekorativer Anforderung an die Oberfläche, die in direktem Kontakt zur umgebenden industrietypischen Atmosphäre stehen.

## Fußbefestigung HBN

für Kolben-Ø 12 ... 25 mm

Werkstoff:  
Stahl, verzinkt  
Kupfer- und PTFE-frei



Abmessungen und Bestellangaben														
für Ø	AB Ø	AH	AO	AT	AU	R1	SA	SS	TR	US	KBK <sup>1)</sup>	Gewicht [g]	Teile-Nr.	Typ
12	5,5	20	6	4	14	13	153	105	32	42	1	43	5125	HBN-12/16x1
16	5,5	27	6	4	14	13	209	161	32	42	1	51	6062	HBN-12/16x1-A
20	6,6	30	8	5	17	20	219	161	40	54	1	104	6064	HBN-20/25x1-A
25	6,6	30	8	5	17	20	240	182	40	54	1	104	6064	HBN-20/25x1-A

1) Korrosionsbeständigkeitsklasse KBK 1 nach Festo Norm FN 940070  
Niedrige Korrosionsbeanspruchung. Trockene Innenraumanwendung bzw. Transport- und Lagerschutz. Gilt auch für Teile hinter Abdeckungen, im nicht sichtbaren Innenbereich, oder Teile die im Anwendungsfall abgedeckt sind (z. B. Antriebszapfen).

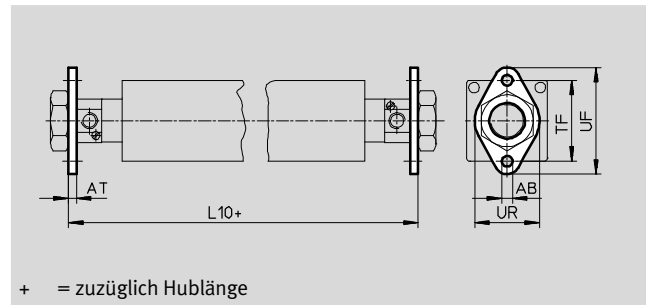
# Linearantriebe DGO

Zubehör

FESTO

## Flanschbefestigung FBN für Kolben-Ø 12 ... 25 mm

Werkstoff:  
Stahl, verzinkt  
Kupfer- und PTFE-frei

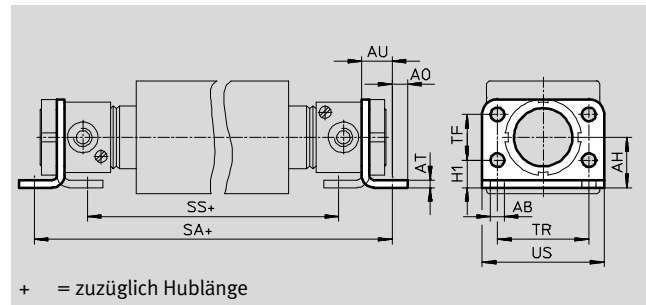


Abmessungen und Bestellangaben												
für Ø	AB Ø	AT	L10	TF	UF	UR	US	KBK <sup>1)</sup>	Gewicht [g]	Teile-Nr.	Typ	
12	5,5	4	133	40	53	30	42	1	26	5130	FBN-12/16	
16	5,5	4	189	40	53	30	42	1	26	5130	FBN-12/16	
20	6,6	5	189	50	66	40	54	1	52	5131	FBN-20/25	
25	6,6	5	216	50	66	40	54	1	52	5131	FBN-20/25	

1) Korrosionsbeständigkeitsklasse KBK 1 nach Festo Norm FN 940070  
Niedrige Korrosionsbeanspruchung. Trockene Innenraumanwendung bzw. Transport- und Lagerschutz. Gilt auch für Teile hinter Abdeckungen, im nicht sichtbaren Innenbereich, oder Teile die im Anwendungsfall abgedeckt sind (z. B. Antriebszapfen).

## Flanschbefestigung FBN für Kolben-Ø 32 ... 40 mm

Werkstoff:  
Stahl, verzinkt  
Kupfer- und PTFE-frei




Abmessungen und Bestellangaben															
für Ø	AB Ø	AH	AO	AT	AU	H1	SA	SS	TF	TR	US	KBK <sup>1)</sup>	Gewicht [g]	Teile-Nr.	Typ
32	7	28	7	4	14	14	266	218	28	52	66	1	103	195855	FBN-32
40	9	33	10	5	19	18	335	265	30	60	80	1	191	195856	FBN-40


1) Korrosionsbeständigkeitsklasse KBK 1 nach Festo Norm FN 940070  
Niedrige Korrosionsbeanspruchung. Trockene Innenraumanwendung bzw. Transport- und Lagerschutz. Gilt auch für Teile hinter Abdeckungen, im nicht sichtbaren Innenbereich, oder Teile die im Anwendungsfall abgedeckt sind (z. B. Antriebszapfen).

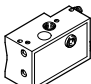
# Linearantriebe DGO

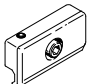
Zubehör



FESTO


Bestellangaben – Näherungsschalter in Quaderform, magnetoresistiv						Datenblätter → Internet: smto	
	Montage	Schalt- ausgang	Elektrischer Anschluss		Kabellänge [m]	Teile-Nr.	Typ
			Kabel	Stecker M8			
Schließer							
	mit Zubehör	PNP	3-adrig	–	2,5	<b>151683</b>	<b>SMTO-1-PS-K-LED-24-C</b>
			–	3-polig	–	<b>151685</b>	<b>SMTO-1-PS-S-LED-24-C</b>
		NPN	3-adrig	–	2,5	<b>151684</b>	<b>SMTO-1-NS-K-LED-24-C</b>
			–	3-polig	–	<b>151686</b>	<b>SMTO-1-NS-S-LED-24-C</b>

Bestellangaben – Näherungsschalter in Quaderform, magnetisch Reed						Datenblätter → Internet: smeo	
	Montage	Elektrischer Anschluss		Kabellänge [m]	Teile-Nr.	Typ	
		Kabel	Stecker M8				
Schließer							
	mit Zubehör	3-adrig	–	2,5	<b>30459</b>	<b>SMEO-1-LED-24-B</b>	
		3-adrig	–	5,0	<b>151672</b>	<b>SMEO-1-LED-24-K5-B</b>	
		–	3-polig	–	<b>150848</b>	<b>SMEO-1-S-LED-24-B</b>	

Bestellangaben – Näherungsschalter in Quaderform, pneumatisch					Datenblätter → Internet: smpo	
	Montage	Pneumatischer Anschluss		Teile-Nr.	Typ	
3/2-Wegeventil, Grundstellung geschlossen						
	mit Zubehör	Stecknippel für Schlauch-Innen-Ø 3 mm		<b>31008</b>	<b>SMPO-1-H-B</b>	

Bestellangaben – Befestigungsbausatz				Datenblätter → Internet: smb	
	Montage			Teile-Nr.	Typ
	für Zylinder mit Befestigungsstange Ø 6 mm oder Befestigungsprofil DUO-Schiene			<b>11886</b>	<b>SMB-1</b>

Bestellangaben – Verbindungsleitungen					Datenblätter → Internet: nebu	
	Elektrischer Anschluss links		Elektrischer Anschluss rechts	Kabellänge [m]	Teile-Nr.	Typ
	Dose gerade, M8x1, 3-polig		Kabel, offenes Ende, 3-adrig	2,5	<b>541333</b>	<b>NEBU-M8G3-K-2.5-LE3</b>
				5	<b>541334</b>	<b>NEBU-M8G3-K-5-LE3</b>
	Dose gewinkelt, M8x1, 3-polig		Kabel, offenes Ende, 3-adrig	2,5	<b>541338</b>	<b>NEBU-M8W3-K-2.5-LE3</b>
				5	<b>541341</b>	<b>NEBU-M8W3-K-5-LE3</b>

Bestellangaben – Drossel-Rückschlagventile					Datenblätter → Internet: grla	
	Anschluss		Werkstoff	Teile-Nr.	Typ	
	Gewinde	für Schlauch-Außen-Ø				
	M5	3	Metall-Ausführung	<b>193137</b>	<b>GRLA-M5-QS-3-D</b>	
		4				
	G1/8	4				
		6				
	G1/4	6				
		8				