

Linearantriebe DFPI



Linearantriebe DFPI

Merkmale

Funktion

DFPI sind regelbare Linearantriebe. Es sind Produktausführungen mit integriertem Wegmesssystem (DFPI-...-E-...) oder komplett integriertem Stellungsregler (DFPI-...-C1V-...) verfügbar. Bei der Ausführung DFPI-...-E-... liefert das potentiometrische Wegmesssystem ein der Kolbenstellung proportionales analoges Spannungssignal. Das kann für

den Betrieb mit einem externen Stellungsregler genutzt werden. Bei der Ausführung DFPI-...-C1V-... übernimmt der integrierte Stellungsregler die Stellungsregelung. Dieser Antrieb besitzt eine werkseitig festgelegte Sicherheitsstellung, die bei Ausfall der Betriebsspannung oder des Analogsollwert, eingenommen wird. Die Positionsvor-

gabe erfolgt über ein analoges Sollwertsignal 4 ... 20 mA. Die Positionsrückmeldung erfolgt über ein analoges Rückmeldesignal von 4 ... 20 mA. Das Rückmeldesignal gewährt dem Anwender eine höhere Zuverlässigkeit und einfachere Diagnose. Mit den integrierten Drosselschrauben lässt sich die

Verfahrgeschwindigkeit beeinflussen. Es sind Varianten mit Befestigungsschnittstelle nach ISO 15552 oder DIN EN ISO 5210 verfügbar. Die robuste korrosionsbeständige Bauart des DFPI ist ideal für den Einsatz unter rauen Umgebungsbedingungen.

Innovativ

- Einbaufertige kompakte Einheit für einfache Installation
- Robust und korrosionsbeständig, ideal für den Einsatz unter rauen Umgebungsbedingungen

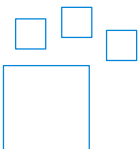
Variabel

- Umfangreiches Zubehör für nahezu alle Einbausituationen
- Geeignet für den Einsatz in explosionsgefährdeten Bereichen
- Zusätzliche berührungslose binäre Endlagenabfrage durch Näherungsschalter möglich
- Geeignet für Anwendungen mit regelten Linear- und Schwenkbewegungen

Bauart

- Doppeltwirkend
- Wahlweise mit integriertem Wegmesssystem oder komplett integriertem Stellungsregler
- Größen \varnothing 100, \varnothing 125, \varnothing 160, \varnothing 200, \varnothing 250 und \varnothing 320
- Hublänge 40 bis 990 mm
- Befestigungsschnittstellen nach ISO 15552 oder DIN EN ISO 5210
- IP65, IP67, IP69K, NEMA4
- ATEX Zulassung

Bestellangaben – Produktoptionen



Konfigurierbares Produkt
Dieses Produkt und alle seine Produktoptionen können über den Konfigurator bestellt werden.

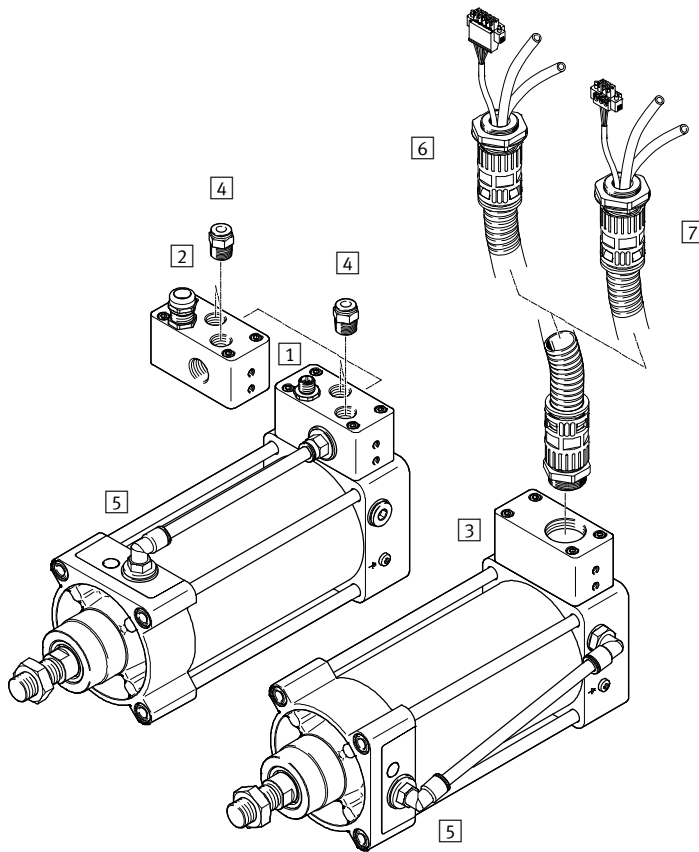
Den Konfigurator finden Sie auf der DVD unter Produkte oder
→ www.festo.com/catalogue/...

Teile-Nr. Typ
5078949 DFPI-100
5087658 DFPI-125
5091793 DFPI-160
5092508 DFPI-200
5099770 DFPI-250
5106115 DFPI-320

Linearantriebe DFPI

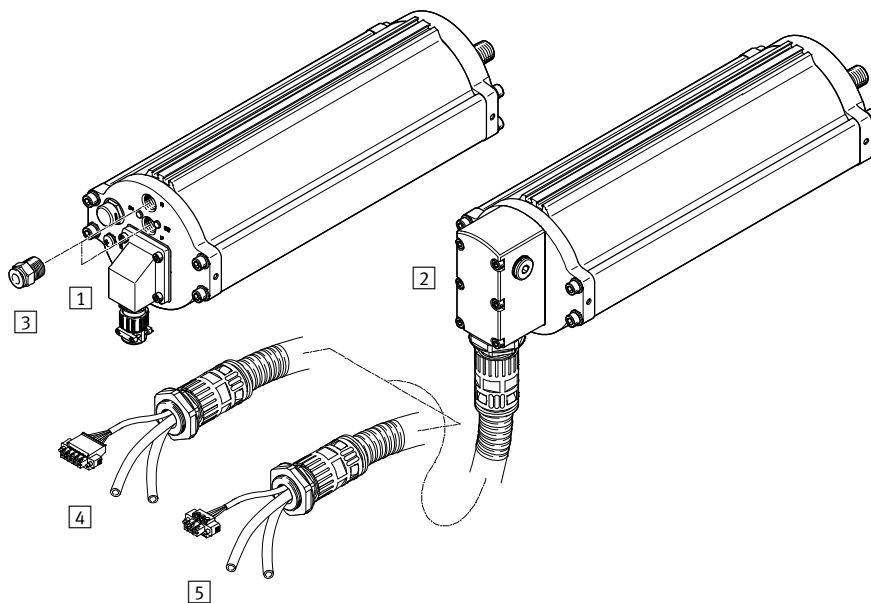
Merkmale

Produktoptionen für DFPI-...-NB3P... basierend auf ISO 15552



- 1 M12x1 Stecker, 5-polig, A-codiert
- 2 Kabelverschraubung M16x1.5
- 3 Metallische Flanschdose
- 4 Steckverschraubung QS¹⁾
- 5 Luftführung am Antrieb, Edelstahlrohr oder Kunststoffschlauch
- 6 Anschlussleitung NHB¹⁾, 5-adrig, für DFPI-...-C1V-P-A
- 7 Anschlussleitung NHB¹⁾, 3-adrig, für DFPI-...-E-P

Produktoptionen für DFPI-...-E-... und DFPI-...-C1V-... basierend auf DIN EN ISO 5210



- 1 Kunststoff Flanschdose
- 2 Metallische Flanschdose
- 3 Steckverschraubung QS¹⁾
- 4 Anschlussleitung NHB¹⁾, 5-adrig, für DFPI-...-C1V-P-A
- 5 Anschlussleitung NHB¹⁾, 3-adrig, für DFPI-...-E-P

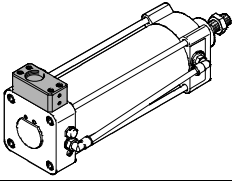
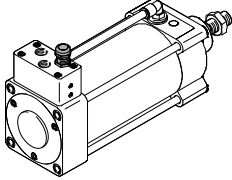
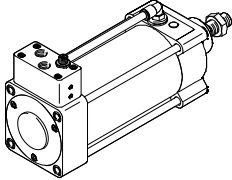
1) Als Zubehör separat bestellbar

Linearantriebe DFPI

Lieferübersicht

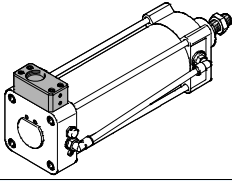
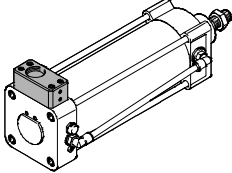
DFPI-...-E-NB3...

- Für den Betrieb mit einem externen Stellungsregler mit analogem Spannungseingang
- Potentiometrisches Wegmesssystem im Antrieb DFPI integriert
- Robuste Zugstangenausführung
- Doppelwirkend
- Befestigungsschnittstellen nach ISO 15552 an Lager- und Abschlussdeckel

Ausführung	Eigenschaften	→ Seite
DFPI-...-E-NB3P-...	 <ul style="list-style-type: none"> • Elektrisch, pneumatischer Anschluss über metallische Flanschdose, vorkonfektioniertes Anschlusskabel NHSB, siehe Kapitel Zubehör • Luftführung außenliegend am Antrieb über einen Kunststoffschlauch 	11
DFPI-...-E-NB3P9B2-...	 <ul style="list-style-type: none"> • Elektrischer Anschluss über Kabelverschraubung M16x1,5, Schraubklemme • Pneumatischer Anschluss G3/8 • Luftführung außenliegend am Antrieb, wahlweise über Edelstahlrohr bei Variante DFPI-...-E-NB3P9B2-M oder Kunststoffschlauch bei Variante DFPI-...-E-NB3P9B2 	11
DFPI-...-E-NB3M12B2-...	 <ul style="list-style-type: none"> • Elektrischer Anschluss über M12x1 Stecker, 5-polig • Pneumatischer Anschluss G3/8 • Luftführung außenliegend am Antrieb, wahlweise über Edelstahlrohr bei Variante DFPI-...-E-NB3M12B2-M oder Kunststoffschlauch bei Variante DFPI-...-E-NB3M12B2 	11

DFPI-...-C1V-NB3...

- Digitaler elektropneumatischer Stellungsregler im Antriebsgehäuse integriert
- Sollwerteingang 4 ... 20 mA
- Positionsrückmeldung 4 ... 20 mA
- Sicherheitsstellung je nach Produktausführung Kolbenstange einfahrend oder ausfahrend
- Robuste Zugstangenausführung
- Doppelwirkend
- Befestigungsschnittstellen nach ISO 15552 an Lager- und Abschlussdeckel

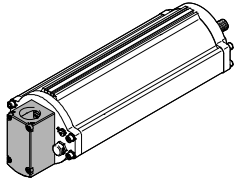
Ausführung	Eigenschaften	→ Seite
DFPI-...-C1V-NB3P-A	 <ul style="list-style-type: none"> • Elektrisch, pneumatischer Anschluss über metallische Flanschdose, vorkonfektioniertes Anschlusskabel NHSB, siehe Kapitel Zubehör • Luftführung außenliegend am Antrieb über einen Kunststoffschlauch • Sicherheitsstellung bei Ausfall der Betriebsspannung oder des Sollwertsignals: Kolbenstange einfahrend 	17
DFPI-...-C1V-NB3P-R-A	 <ul style="list-style-type: none"> • Elektrisch, pneumatischer Anschluss über metallische Flanschdose, vorkonfektioniertes Anschlusskabel NHSB, siehe Kapitel Zubehör • Luftführung außenliegend am Antrieb über einen Kunststoffschlauch • Sicherheitsstellung bei Ausfall der Betriebsspannung oder Sollwertsignals: Kolbenstange ausfahrend 	17

Linearantriebe DFPI

Lieferübersicht

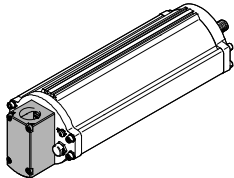
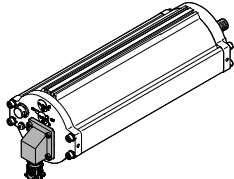
DFPI-...-E-...

- Für den Betrieb mit einem externen Stellungsregler mit analogem Spannungseingang
- Potentiometrisches Wegmesssystem im Antrieb integriert
- Integrierte Luftführung am Antrieb
- Doppeltwirkend
- Befestigungsschnittstellen für Armaturen nach DIN EN ISO 5210

Ausführung		Eigenschaften	→ Seite
DFPI-...-E-...	DFPI-...-E-P-G2		
		<ul style="list-style-type: none"> • Elektrisch, pneumatischer Anschluss über metallische Flanschdose, vorkonfektioniertes Anschlusskabel NHSB, siehe Kapitel Zubehör 	24

DFPI-...-C1V-...

- Digitaler elektropneumatischer Stellungsregler im Antriebsgehäuse integriert
- Sollwerteingang 4 ... 20 mA
- Positionsrückmeldung 4 ... 20 mA
- Sicherheitsstellung Kolbenstange einfahrend
- Integrierte Luftführung am Antrieb
- Doppeltwirkend
- Befestigungsschnittstellen für Armaturen nach DIN EN ISO 5210

Ausführung		Eigenschaften	→ Seite
DFPI-...-C1V-...	DFPI-...-C1V-P-A		
		<ul style="list-style-type: none"> • Elektrisch, pneumatischer Anschluss über metallische Flanschdose, vorkonfektioniertes Anschlusskabel NHSB, siehe Kapitel Zubehör 	30
	DFPI-...-C1V-A		
		<ul style="list-style-type: none"> • Elektrischer Anschluss über Kunststoff Flanschdose, Schraubklemme • Pneumatischer Anschluss: G1/4 	30

Linearantriebe DFPI

Typenschlüssel

DFPI - 100 - 200 - N - D2 - P - C1 - V -

Typ

DFPI	geregelter Antrieb für die Prozessautomation
------	--

Kolben-Ø

100	100 mm
125	125 mm
160	160 mm
200	200 mm
250	250 mm
320	320 mm

Hub

	x-Länge [40 ... 990 mm]
--	-------------------------

Dämpfung

N	keine Dämpfung
---	----------------

Wegmesssystem

D2	analog
----	--------

Messverfahren

P	Potentiometer
---	---------------

Regleinheit

-	ohne
C1	Regler 1

Anbaulage Regler

-	integriert
E	extern

Wegeventil

-	ohne
V	integriert

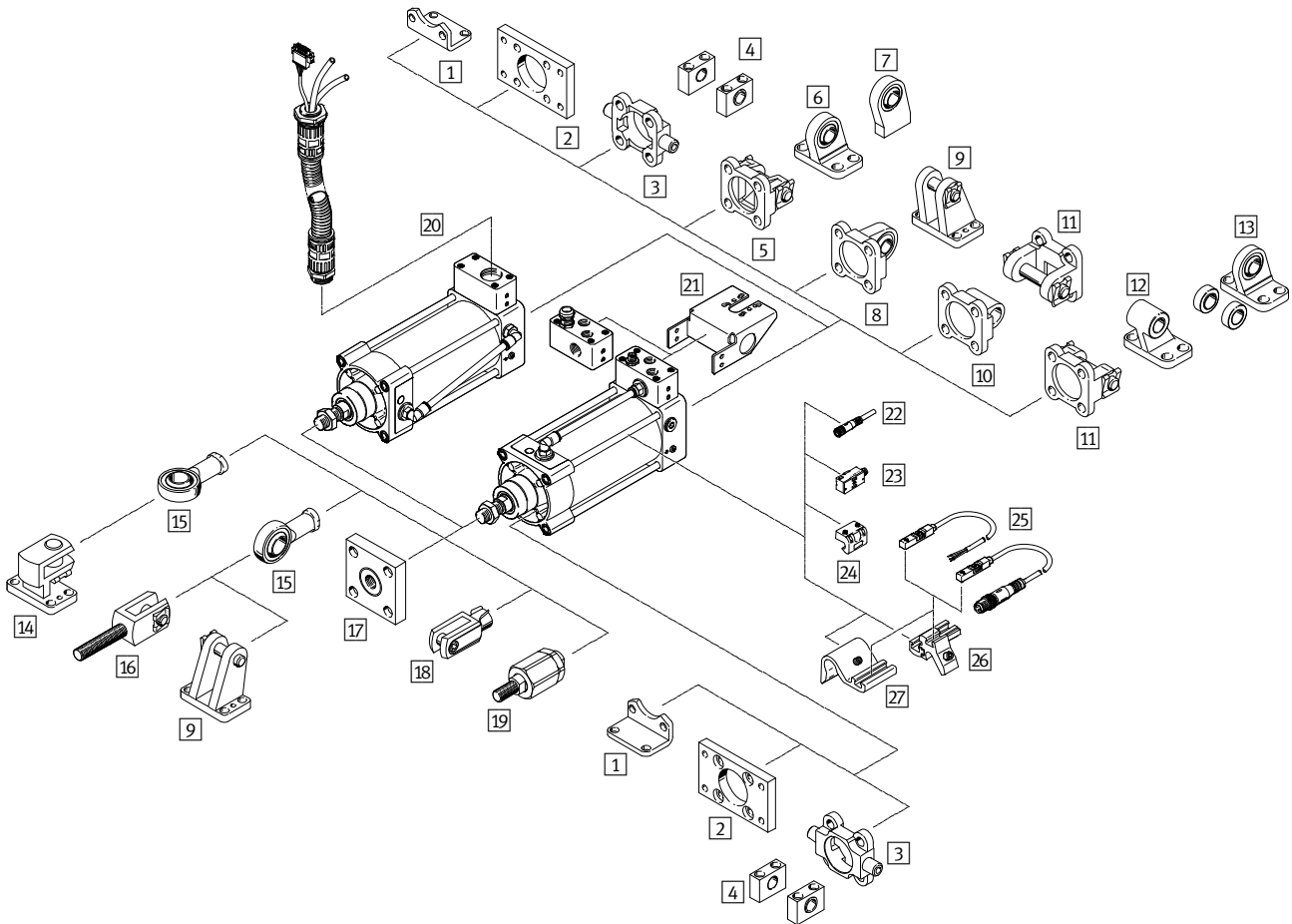
Linearantriebe DFPI

Typenschlüssel

		NB3	P	-		-		-	A	-		-	
Norm													
-	nicht nach Norm												
NB3	basierend auf ISO 15552												
Anschlussausführung													
-	Standard												
P	geschützt												
P9	Kabelverschraubung												
M12	Stecker M12x1, A-codiert												
Werkstoff Anschlussausführung													
-	Standard												
B2	Messing, vernickelt												
Sicherheitsstellung													
-	ausfahrend												
R	einfahrend												
Zusatzfunktion													
-	Standard												
A	Stellungsrückmeldung 4 ... 20 mA												
Verschlauchung													
-	Standard												
M	Metall												
Generation													
-	1. Generation												
G2	2. Generation												

Linearantriebe DFPI-NB3...

Peripherieübersicht DFPI basierend auf ISO 15552



Befestigungselemente und Zubehör		→ Seite/Internet
	Beschreibung	
1	Fußbefestigung HNC/CRHNC	38
	Fußbefestigung HNG	38
2	Flanschbefestigung FNC/CRFNG	40
	Flanschbefestigung FNG	40
3	Schwenkzapfen ZNCF/CRZNG	41
4	Lagerstück LNZG/CRLNZG	42
5	Schwenkflansch SNC	43
	Schwenkflansch SNG	43
6	Lagerbock LSNG	49

Linearantriebe DFPI-NB3...

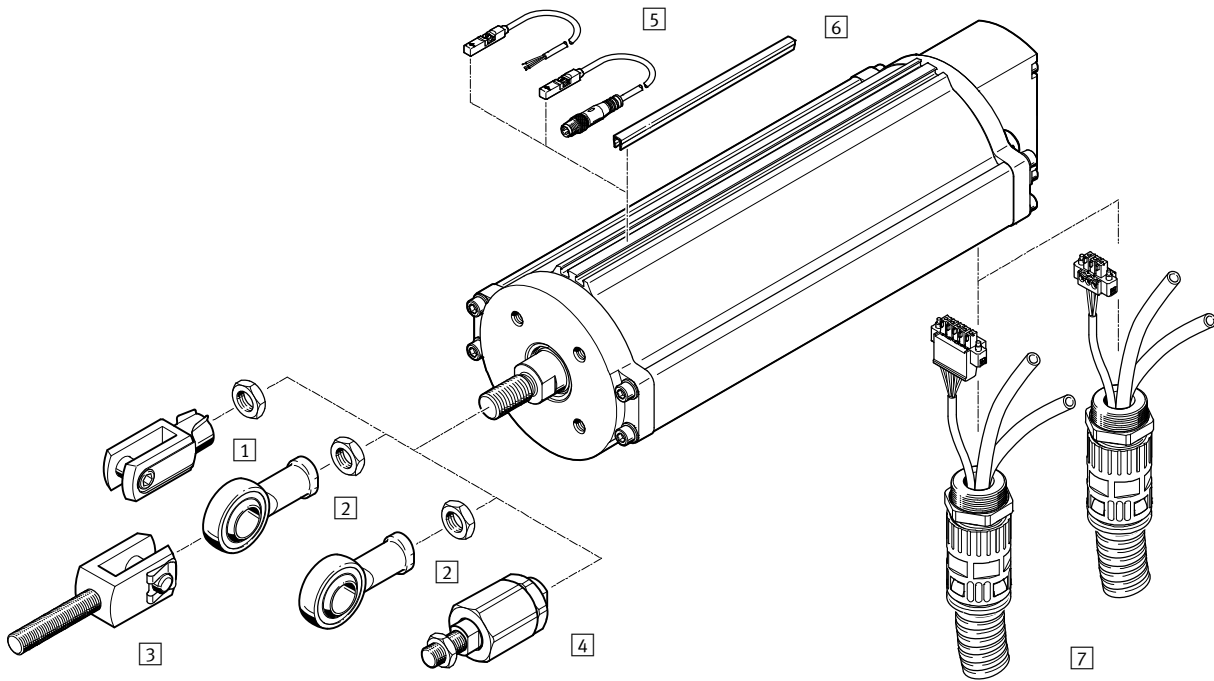
Peripherieübersicht DFPI basierend auf ISO 15552

Befestigungselemente und Zubehör		
	Beschreibung	→ Seite/Internet
7	Lagerbock LSNSG	anschweißbar, mit sphärischer Lagerung 49
8	Schwenkflansch SNCS	mit sphärischer Lagerung für Abschlussdeckel 45
9	Lagerbock LBG	für Schwenkflansch SNCS 49
10	Schwenkflansch SNCL	für Abschlussdeckel 46
	Schwenkflansch SNGL	für Abschlussdeckel, entspricht MP2 nach ISO 15552 46
11	Schwenkflansch SNCB/SNCB-...-R3	für Abschlussdeckel 44
	Schwenkflansch SNGB	für Abschlussdeckel, entspricht MP2 nach ISO 15552 44
12	Lagerbock LNG/CRLNG	für Schwenkflansch SNCB 49
	Lagerbock LN/LNG	für Schwenkflansch SNGB 49
13	Lagerbock LSN	mit sphärischer Lagerung 49
14	Lagerbock quer LQG	für Gelenkkopf SGS 49
15	Gelenkkopf SGS/CRSGS	mit sphärischer Lagerung 50
16	Gabelkopf SGA	mit Außengewinde 50
17	Kupplungsstück KSG	für den Ausgleich von Radialabweichungen 50
18	Gabelkopf SG/CRSG	lässt eine Schwenkbewegung des Zylinders in einer Ebene zu 50
19	Flexo-Kupplung FK/CRFK	für den Ausgleich von Radial- und Winkelabweichungen 50
20	Anschlussleitung NHSB	für elektrischen und pneumatischen Anschluss Linearantrieb DFPI-...-P-... • 3-adrig, für DFPI-...-E-P • 5-adrig, für DFPI-...-C1V-P-A 36
21	DADG-AK-F6-A2	Befestigungswinkel für die Montage eines Stellungsreglers mit Schnittstelle nach VDI/VDE 3845 oder einer Befestigung mit Bohrungsabstand 150 mm 47
22	Verbindungsleitung NEBU	für Näherungsschalter 52
23	Näherungsschalter SMPO-1-H-B	zur Abfrage der Kolbenposition 52
24	Befestigungsbausatz SMBS	für Näherungsschalter SMPO-1-H-B 41 52
25	Näherungsschalter SMT-8M-A	magnetoresistiv, 5 ... 30 V DC, nach EU-Ex-Schutz-Richtlinie (ATEX) 51
	Näherungsschalter CRSMT-8	magnetoresistiv, korrosionsbeständig, nach EU-Ex-Schutz-Richtlinie (ATEX) 51
	Näherungsschalter SDBT	magnetoresistiv, NAMUR, nach EU-Ex-Schutz-Richtlinie (ATEX) 51
26	Befestigungsbausatz SMBZ-8- ...	für Näherungsschalter SME/SMT-8M, bei Kolben-∅ 100 51
27	Sensorhalter DASP-M4- ...	für Näherungsschalter SME/SMT-8M, bei Kolben-∅ 125, 160, 200, 250, 320 51

Linearantriebe DFPI-...-E-... und DFPI-...-C1V-...

Peripherieübersicht DFPI basierend auf DIN EN ISO 5210

FESTO

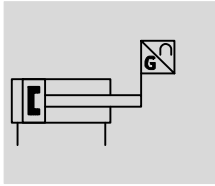



Befestigungselemente und Zubehör			
	Beschreibung	→ Seite/Internet	
1	Gabelkopf SG	ermöglicht eine einfache Verbindung zwischen Kolbenstange und Schieberplatte	50
	Gabelkopf, Edelstahl CRSG		50
2	Gelenkkopf SGS	mit sphärischer Lagerung	50
	Gelenkkopf, Edelstahl CRSGS		50
3	Gabelkopf SGA	mit Außengewinde	50
4	Flexo-Kupplung FK	für den Ausgleich von Radial- und Winkelabweichungen	50
5	Näherungsschalter SMT-8M-A	magneto-resistiv, 5 ... 30 V DC, nach EU-Ex-Schutz-Richtlinie (ATEX)	51
	Näherungsschalter CRSMT-8	magneto-resistiv, korrosionsbeständig, nach EU-Ex-Schutz-Richtlinie (ATEX)	51
	Näherungsschalter SDBT	magneto-resistiv, NAMUR, nach EU-Ex-Schutz-Richtlinie (ATEX)	51
6	Nutabdeckung ABP-5-S	zum Schutz der Sensorkabel und -nuten vor Verschmutzung	51
7	Anschlussleitung NHSB	für elektrischen und pneumatischen Anschluss Linearantrieb DFPI-...-P-... • 3-adrig, für DFPI-...-E-P • 5-adrig, für DFPI-...-C1V-P-A	36


Linearantriebe DFPI-...-E-NB3...


Datenblatt

Funktion



-  - Kolben-Ø
100 ... 320 mm

-  - Hub
40 ... 990 mm

-  - Kraft
4417 ... 46385 N



Allgemeine Technische Daten		
Hub	[mm]	40 ... 990
Funktionsweise		doppeltwirkend
Basierend auf Norm		ISO 15552
Dämpfung		keine Dämpfung
Einbaulage		beliebig
Konstruktiver Aufbau		Kolben
		Kolbenstange
		Zugstange
		Zylinderrohr
Positionserkennung		mit Wegmesssystem integriert
Messprinzip		Potentiometer
Wegmesssystem		
Pneumatischer Anschluss		
DFPI-...-E-NB3P...		mit spezifischem Zubehör, für Schlauch-Außen-Ø 8 mm
DFPI-...-E-NB3M12B2		G3/8
DFPI-...-E-NB3P9B2		G3/8
Elektrischer Anschluss		
DFPI-...-E-NB3P...		mit spezifischem Zubehör, 3-polig, Stecker gerade, Schraubklemme
DFPI-...-E-NB3M12B2		M12x1, 5-polig, Stecker gerade, A-codiert
DFPI-...-E-NB3P9B2		Kabelverschraubung M16x1.5, 3-polig, Stecker gerade, Schraubklemme

Allgemeine elektrische Kenndaten		
Betriebsspannungsbereich	[V DC]	0 ... 15
Widerstandswert Wegmesssystem (am T.E.W.) in Abhängigkeit der Hublänge ¹⁾		
≤ 290 mm	[kΩ]	5
> 290 ... 590 mm	[kΩ]	10
> 590 ... 990 mm	[kΩ]	20
Wegmesssystem		
Empfohlener Schleiferstrom	[µA]	< 0,1
Max. Schleiferstrom, kurzzeitig	[mA]	10
Unabhängige Linearität	[%]	±0,04
Wiederholgenauigkeit	[mm]	±0,12
Hysterese	[mm]	0,33

1) T.E.W. = theoretischer elektrischer Weg

Linearantriebe DFPI-...-E-NB3...

Datenblatt

Betriebs- und Umweltbedingungen		
Betriebsdruck [bar]	3 ... 8	
Nennbetriebsdruck [bar]	6	
Betriebsmedium	Druckluft nach ISO 8573-1:2010 [7:4:4]	
Hinweis zum Betriebs-/Steuermedium	geölter Betrieb möglich (im weiteren Betrieb erforderlich)	
Lagertemperatur [°C]	-20 ... +80	
Umgebungstemperatur [°C]	-20 ... +80	
Relative Luftfeuchtigkeit [%]	5 ... 100, kondensierend	
Schutzart	IP65, IP67, IP69K, NEMA 4	
Schwingfestigkeit nach DIN/IEC 68 Teil 2-6	Geprüft nach Schärfegrad 2	
Dauerschockfestigkeit nach DIN/IEC 68 Teil 2-82	Geprüft nach Schärfegrad 2	
CE-Zeichen (siehe Konformitätserklärung) ¹⁾	nach EU-Ex-Schutz-Richtlinie (ATEX)	

1) Weitere Informationen www.festo.com/sp → Zertifikate.

ATEX	
ATEX-Kategorie Gas	II 2G
Ex-Zündschutzart Gas	c T4
ATEX-Kategorie Staub	II 2D
Ex-Zündschutzart Staub	c 120°C
Ex-Umgebungstemperatur	-20°C ≤ Ta ≤ +60°C

Kräfte [N] und Aufprallenergie [J]						
Kolben-Ø	100	125	160	200	250	320
Theoretische Kraft bei 6 bar, Vorlauf	4712	7363	12064	18850	29452	48255
Theoretische Kraft bei 6 bar, Rücklauf	4417	6881	11581	18080	28274	46385
Max. Aufprallenergie in den Endlagen	1,3	1,0	1,4	1,0	1,9	2,4

Zulässige Aufprallgeschwindigkeit: $v_{zul} \leq \sqrt{\frac{2 \times E_{zul.}}{m_{Eigen} + m_{Last}}}$

v_{zul} zul. Aufprallgeschwindigkeit

$E_{zul.}$ max. Aufprallenergie

m_{Eigen} bewegte Masse (Antrieb)

m_{Last} bewegte Nutzlast

Maximal zulässige Masse: $m_{Last} \leq \frac{2 \times E_{zul.}}{v^2} - m_{Eigen}$

Luftverbrauch [l]						
Kolben-Ø	100	125	160	200	250	320
Luftverbrauch vorlaufend, pro 10 mm Hub	0,549	0,859	1,407	2,119	3,436	5,63
Luftverbrauch rücklaufend, pro 10 mm Hub	0,515	0,803	1,351	2,111	3,299	5,412

Linearantriebe DFPI-...-E-NB3...

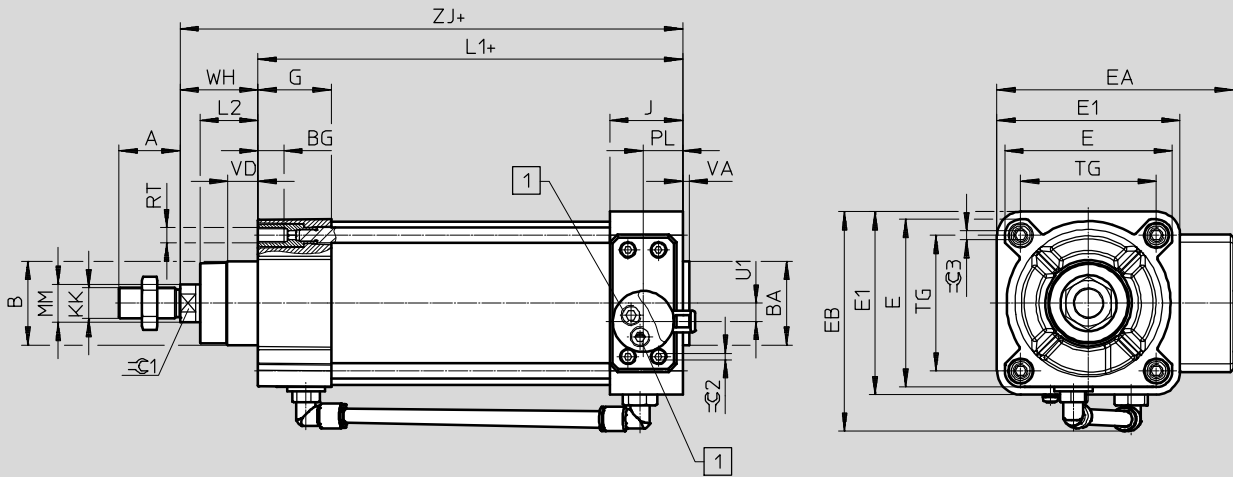
Datenblatt



Abmessungen

Download CAD-Daten → www.festo.com

Kolben-Ø 100, 125



1 Druckluftanschluss – Schlauch 8 mm
+ = zuzüglich Hublänge

Kolben-Ø	A	B	BA	BG	E	E1	EA	EB	G	J	KK	L1
[mm]	-0,5	Ø	Ø d11									
DFPI-100	40	55	55	17	110	120	155	146	48	48	M20x1,5	179
DFPI-125	54	60	60	20	136	145	180	173	44,7		M27x2	200

Kolben-Ø	L2	MM	PL	RT	TG	U1	VD	VA	WH	ZJ	⌀C1	⌀C2	⌀C3
[mm]		Ø						-1					
DFPI-100	38	25	26	M10	89	12	19,2	4	51±1,8	229,7	22	4	6
DFPI-125	45,5	32		M12	110	22	20,5	6	65±2,2	264,7	27		8

Linearantriebe DFPI-...-E-NB3...

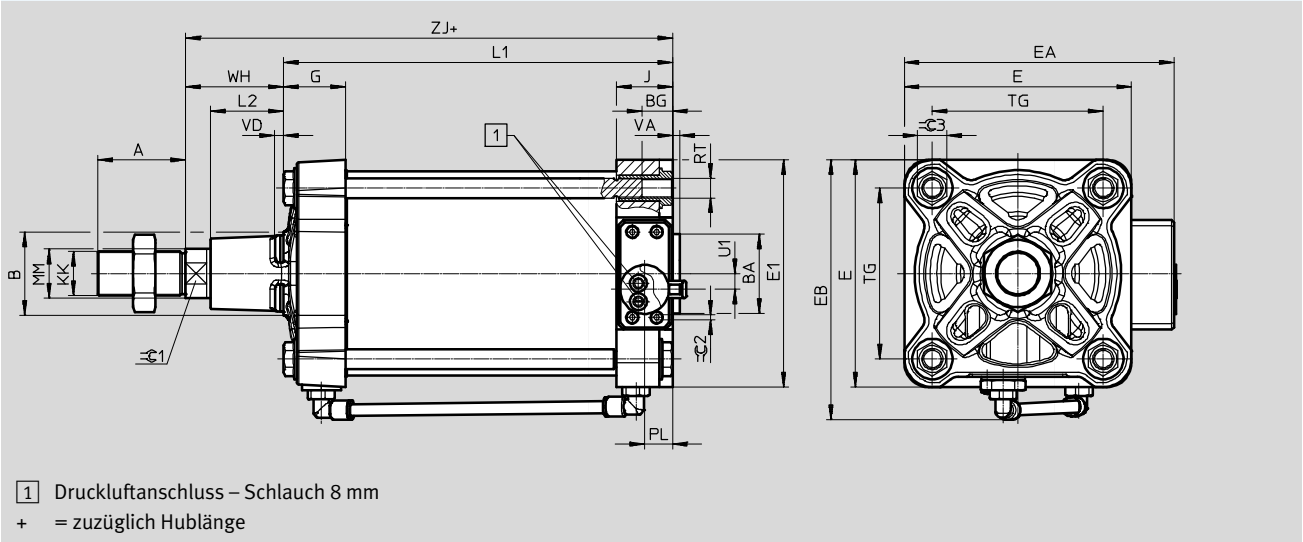
Datenblatt

FESTO

Abmessungen

Download CAD-Daten → www.festo.com

Kolben-Ø 160, 200, 250, 320



Kolben-Ø [mm]	A	B Ø	BA Ø d11	BG	E	E1	EA	EB	G	J	KK	L1
DFPI-160	72	65	65	24	186	186	221	212	51	46	M36x2	219
DFPI-200		75	75		230	230	265		256			47,2
DFPI-250	84	90	90	25	284	270	312	312	52	51,5	M42x2	254
DFPI-320	96	110	110	28	347	342	378,5	379	56	58	M48x2	281,2

Kolben-Ø [mm]	L2	MM Ø	PL	RT	TG	U1	VD	VA	WH	ZJ	$\varnothing 1$	$\varnothing 2$	$\varnothing 3$	
DFPI-160	60	40	23	M16	140	13	7,5	6	80	298,6	36	4	24	
DFPI-200	70				175	32			95	320				
DFPI-250	80	50	29,5	M20	220	47	13,7	10	105	359	46			42
DFPI-320	90	63	36	M24	270	62	10,7	10	120	401,2	55			50

Linearantriebe DFPI-...-E-NB3...

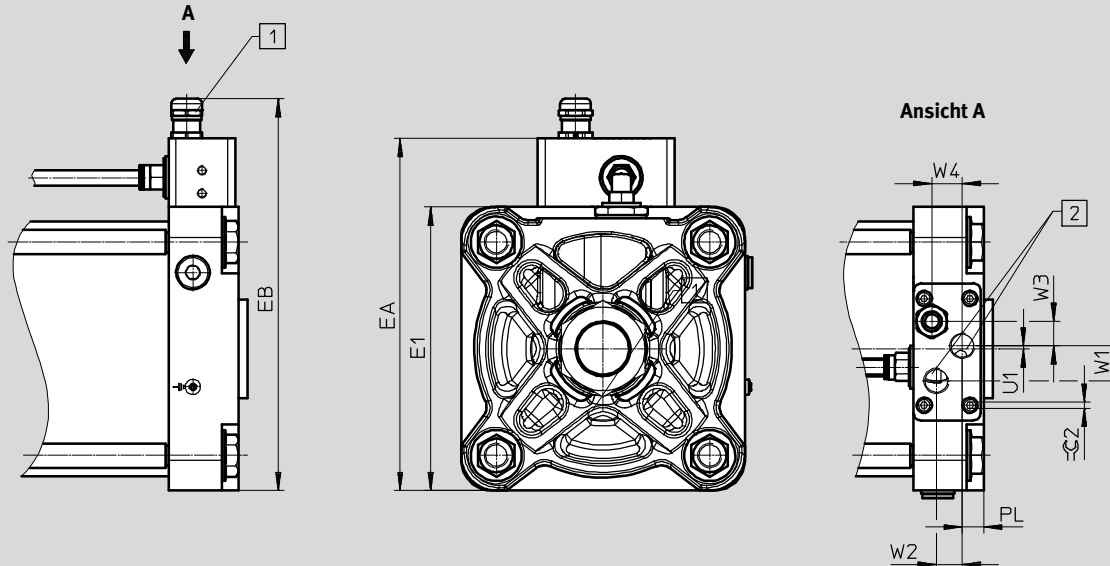
Datenblatt

FESTO

Abmessungen

Download CAD-Daten → www.festo.com

Varianten DFPI-...-E-NB3P9B2-... und DFPI-...-E-NB3M12B2-...



- 1 DFPI-...-P9B2-...: Elektr. Anschluss: Kabelverschraubung M16x1,5, 3-polig, Stecker gerade, Schraubklemme
DFPI-...-M12B2-...: Elektr. Anschluss: M12x1, 5-polig, Stecker gerade, A-codiert
- 2 Pneumatischer Anschluss: G3/8

Typ	E1	EA	EB	PL	U1	W1	W2	W3	W4	⌀ 2	
DFPI-100-...-P9	110	157	183,5	16	4	23	17	16	20	4	
DFPI-100-...-M12			170								
DFPI-125-...-P9	136	183	209,5		6						
DFPI-125-...-M12			196								
DFPI-160-...-P9	186	231	275,5	14	2						
DFPI-160-...-M12			244								
DFPI-200-...-P9	230	272	298,5		19,5						11
DFPI-200-...-M12			285								
DFPI-250-...-P9	270	322,6	349,1	26		11					
DFPI-250-...-M12			335,6								
DFPI-320-...-P9	340	393,5	420		11						
DFPI-320-...-M12			406,5								

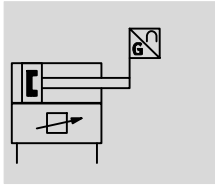
Bestellangaben

		Kolben-Ø [mm]	Teile-Nr.	Typ
<ul style="list-style-type: none"> • Linearantriebe mit integriertem Wegmesssystem • Basierend auf ISO 15552 	100	2185733	DFPI-100- ... -ND2P-E-NB3P	
	125	2207685	DFPI-125- ... -ND2P-E-NB3P	
	160	2208573	DFPI-160- ... -ND2P-E-NB3P	
	200	2209613	DFPI-200- ... -ND2P-E-NB3P	
	250	2210666	DFPI-250- ... -ND2P-E-NB3P	
	320	2186271	DFPI-320- ... -ND2P-E-NB3P	

Linearantriebe DFPI-...-C1V-NB3...

Datenblatt

Funktion



- \varnothing - Kolben- \varnothing
100 ... 320 mm

- | - Hub
40 ... 990 mm

- ≡ - Kraft
4417 ... 46385 N



Allgemeine Technische Daten	
Hub [mm]	40 ... 990
Funktionsweise	doppeltwirkend
Basierend auf Norm	ISO 15552
Dämpfung	keine Dämpfung
Einbaulage	beliebig
Konstruktiver Aufbau	Kolben
	Kolbenstange
	Zugstange
	Zylinderrohr
Positionserkennung	mit Wegmesssystem integriert
Messprinzip	Potentiometer
Wegmesssystem	
Pneumatischer Anschluss	mit spezifischem Zubehör
	für Schlauch-Außen- \varnothing 8 mm
	für Schlauch-Außen- \varnothing 10 mm
Elektrischer Anschluss	mit spezifischem Zubehör
	5-polig
	Stecker gerade
	Schraubklemme

Allgemeine elektrische Kenndaten	
Betriebsspannungsbereich [V DC]	21,6 ... 26,4
Nennbetriebsspannung [V DC]	24
Sollwerteingang [mA]	4 ... 20
Analogausgang [mA]	4 ... 20
Genauigkeit [%FS]	1
Analogausgang	
Max. Stromaufnahme [mA]	220
Verpolungsschutz	für Betriebsspannung
	für Sollwert
	Initialisierungsanschluss
Positioniergenauigkeit [%FS]	1
Wiederholgenauigkeit [%FS]	± 1
Größe der Totzone [%FS]	1
Hysterese [%FS]	± 1

Linearantriebe DFPI-...-C1V-NB3...

Datenblatt

Betriebs- und Umweltbedingungen		
Betriebsdruck	[bar]	3 ... 8
Nennbetriebsdruck	[bar]	6
Betriebsmedium		Druckluft nach ISO 8573-1:2010 [7:4:4]
Hinweis zum Betriebs-/Steuermedium		geölter Betrieb möglich (im weiteren Betrieb erforderlich)
Mediumstemperatur	[°C]	-5 ... +40
Umgebungstemperatur	[°C]	-5 ... +50
Lagertemperatur	[°C]	-5 ... +50
Relative Luftfeuchtigkeit	[%]	5 ... 100, kondensierend
Schutzart		IP65, IP67, IP69K, NEMA 4
Schwingfestigkeit nach DIN/IEC 68 Teil 2-6		geprüft nach Schärfegrad 2
Dauerschockfestigkeit nach DIN/IEC 68 Teil 2-82		geprüft nach Schärfegrad 2
Zulassung		RCM Mark
CE-Zeichen (siehe Konformitätserklärung) ¹⁾		nach EU-EMV-Richtlinie
		nach EU-Ex-Schutz-Richtlinie (ATEX)

1) Weitere Informationen www.festo.com/sp → Zertifikate.

ATEX	
ATEX-Kategorie Gas	II 3G
Ex-Zündschutzart Gas	Ex nA IIC T4 Gc
ATEX-Kategorie Staub	II 3D
Ex-Zündschutzart Staub	Ex tc IIIC T120°C Dc
Ex-Umgebungstemperatur	-5°C ≤ Ta ≤ +50°C

Linearantriebe DFPI-...-C1V-NB3...

Datenblatt

Kräfte [N]						
Kolben-Ø	100	125	160	200	250	320
Theoretische Kraft bei 6 bar, Vorlauf	4712	7363	12064	18850	29452	48255
Theoretische Kraft bei 6 bar, Rücklauf	4417	6881	11581	18080	28274	46385

Maximal zulässige Masse: $m_{\text{Last}} \leq \frac{2 \times E_{\text{zul.}}}{v^2} - m_{\text{Eigen}}$ m_{Eigen} bewegte Masse (Antrieb)
 m_{Last} bewegte Nutzlast

Luftverbrauch [l]						
Kolben-Ø	100	125	160	200	250	320
Luftverbrauch vorlaufend, pro 10 mm Hub	0,549	0,859	1,407	2,199	3,436	5,63
Luftverbrauch rücklaufend, pro 10 mm Hub	0,515	0,803	1,351	2,111	3,299	5,412

Gewichte [g]						
Kolben-Ø	100	125	160	200	250	320
Grundgewicht bei 0 mm Hub	5280	7950	14330	20410	35370	57550
Gewichtszuschlag pro 10 mm Hub	90	134	200	238	358	582
Bewegte Masse bei 0 mm Hub	1060	1900	3700	4800	9300	16500
Zuschlag bewegte Masse pro 10 mm Hub	28	53	89	89	134	227

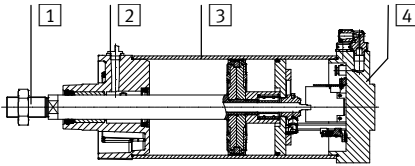
Linearantriebe DFPI-...-C1V-NB3...

Datenblatt

FESTO

Werkstoffe

Funktionsschnitt

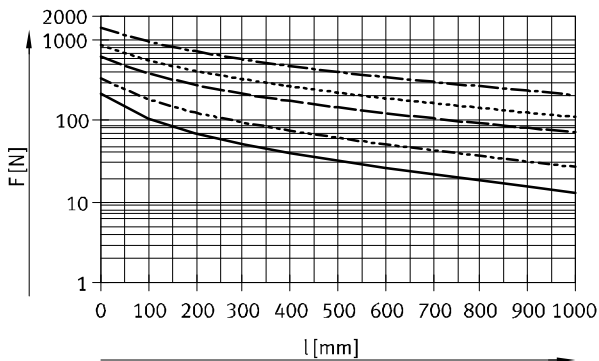


	Kolben-Ø	
1 Kolbenstange	100 ... 320	hochlegierter Stahl, rostfrei
2 Deckel unten	100 ... 320	Aluminium-Druckguss, beschichtet
3 Zylinderrohr	100 ... 320	Aluminium-Knetlegierung, gleiteloxiert
4 Abschlussdeckel	100 ... 320	Aluminium-Knetlegierung, beschichtet
- Zuganker	100 ... 200	hochlegierter Stahl, rostfrei
- Schrauben	100 ... 320	Stahl, beschichtet
- Kolbenstangen-Dichtabstreifer	100	TPE-U (PU)
	125 ... 320	NBR
- Statische Dichtungen	100 ... 320	NBR
- Werkstoff-Hinweis	100 ... 320	RoHS konform
		LABS-haltige Stoffe enthalten

Max. Querkraft in Abhängigkeit von der Hublänge l

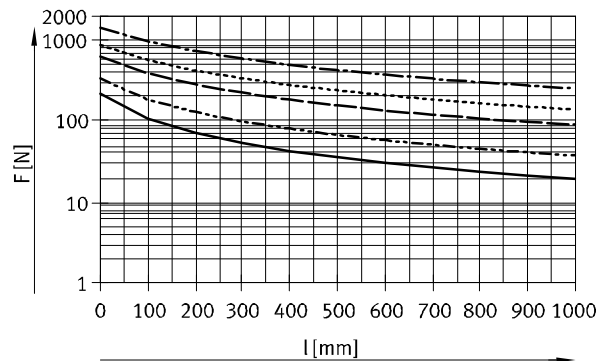
Die maximale Querkraft (waagrecht/senkrecht) gilt für den statischen Einzelfall. Im Regelbetrieb ist es erforderlich, die maximale Querkraft dem Regelverhalten anzupassen. Gegebenenfalls muss die Kolbenstange geführt werden, um Anlagenschwingungen zu vermeiden.

Querkraft waagrecht



- Ø 100
- - - - - Ø 125
- - - - - Ø 160, 200
- - - - - Ø 250
- - - - - Ø 320

Querkraft senkrecht



- Ø 100
- - - - - Ø 125
- - - - - Ø 160, 200
- - - - - Ø 250
- - - - - Ø 320

Linearantriebe DFPI-...-C1V-NB3...

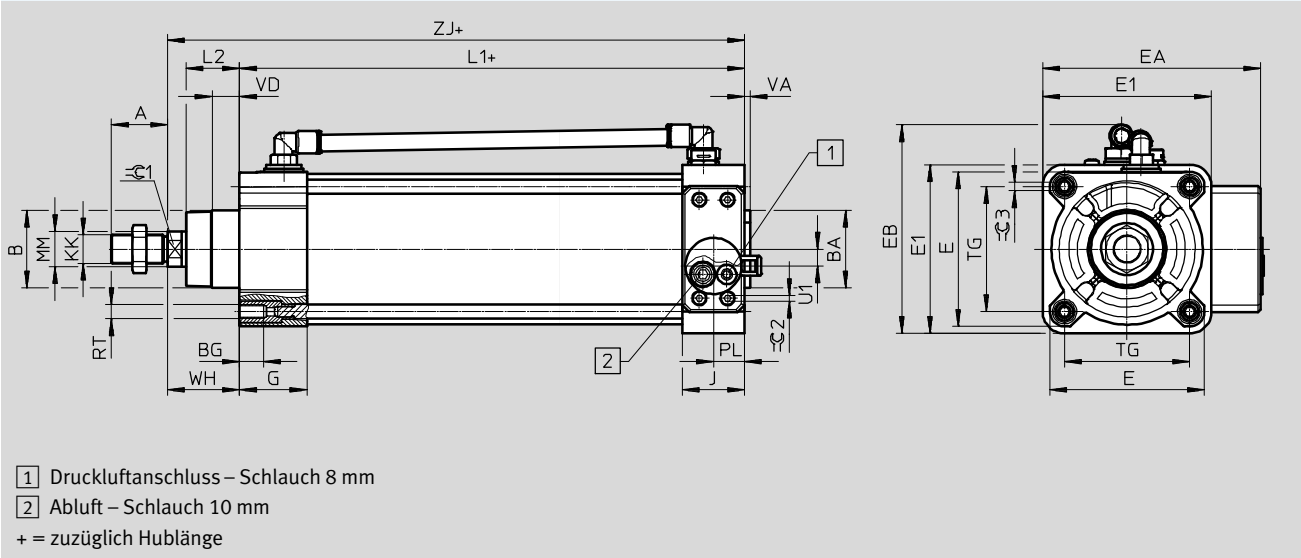
Datenblatt

FESTO

Abmessungen

Download CAD-Daten → www.festo.com

Kolben-Ø 100, 125



Kolben-Ø	A	B	BA	BG	E	E1	EA	EB	G	J	KK	L1
[mm]	-0,5	Ø	Ø d11									
DFPI-100	40	55	55	17	110	120	155	146	48	44	M20x1,5	258,9
DFPI-125	54	60	60	20	136	145	180	173	44,7		M27x2	254,4

Kolben-Ø	L2	MM	PL	RT	TG	U1	VD	VA	WH	ZJ	Ø1	Ø2	Ø3
[mm]		Ø						-1					
DFPI-100	38	25	22	M10	89	12	19,2	4	51±1,8	309,9	22	4	6
DFPI-125	45,5	32		M12	110	2	20,5	6	65±2,2	319,4	27		8

Linearantriebe DFPI-...-C1V-NB3...

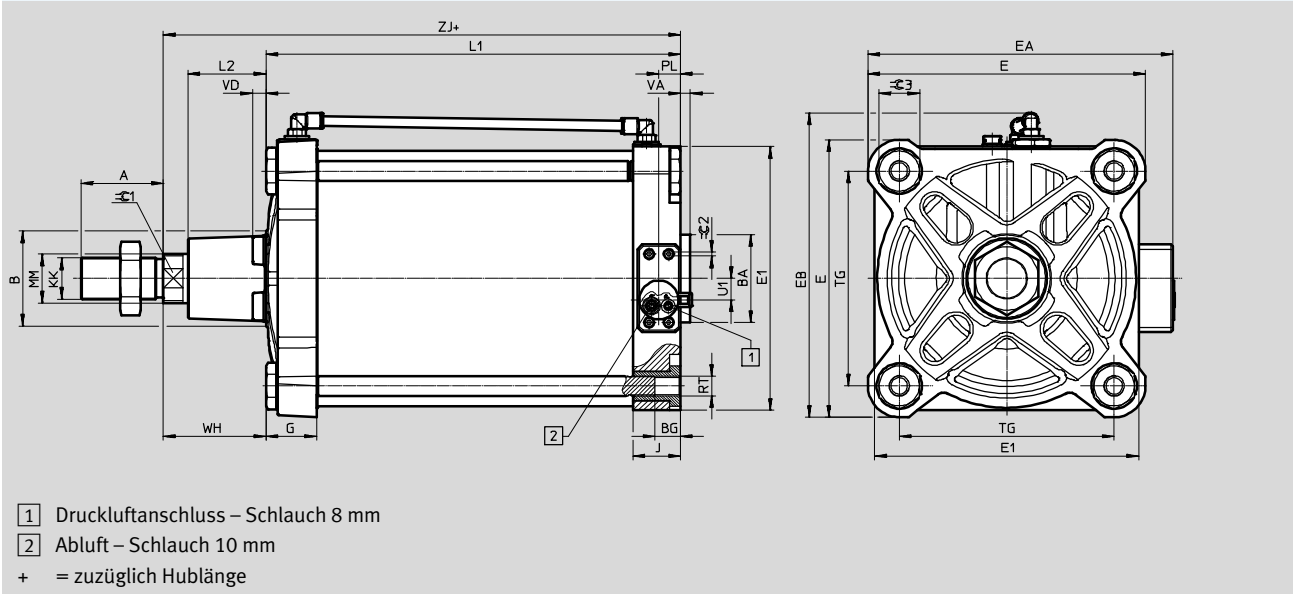
Datenblatt

FESTO

Abmessungen

Download CAD-Daten → www.festo.com

Kolben-Ø 160, 200, 250, 320

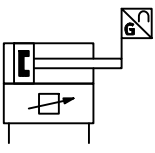
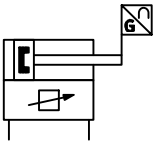


Kolben-Ø	A	B	BA	BG	E	E1	EA	EB	G	J	KK	L1
[mm]	-0,5	Ø	Ø d11									
DFPI-160	72	65	65	24	186	186	221	212	51	46	M36x2	291,8
DFPI-200		75	75		230	230	265	256	47,2			297
DFPI-250	84	90	90	25	284	270	312	312	52	48,5	M42x2	324,4
DFPI-320	96	110	110	28	347	342	378,5	379	56	46	M48x2	351,4

Kolben-Ø	L2	MM	PL	RT	TG	U1	VD	VA	WH	ZJ	⊖G1	⊖G2	⊖G3	
[mm]		Ø						-1	±2,2					
DFPI-160	60	40	22	M16	140	12	7,5	6	80	371,8	36	4	24	
DFPI-200	70				175	32			95	392				42
DFPI-250	80			50	M20	220	22	13,7	10	105	429,2		46	42
DFPI-320	90			63	M24	270	52	10,7	10	120	471,4		55	50

Linearantriebe DFPI-...-C1V-NB3...

Datenblatt

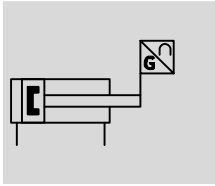
Bestellangaben		Kolben-Ø [mm]	Teile-Nr.	Typ
Sicherheitsstellung ausfahrend				
	<ul style="list-style-type: none"> • Linearantriebe mit integriertem Stellungsregler • Basierend auf ISO 15552 	100	2184841	DFPI-100-...-ND2P-C1V-NB3P-A
		125	2180905	DFPI-125-...-ND2P-C1V-NB3P-A
		160	2201101	DFPI-160-...-ND2P-C1V-NB3P-A
		200	2206373	DFPI-200-...-ND2P-C1V-NB3P-A
		250	2200311	DFPI-250-...-ND2P-C1V-NB3P-A
		320	2185309	DFPI-320-...-ND2P-C1V-NB3P-A
Sicherheitsstellung einfahrend				
	<ul style="list-style-type: none"> • Linearantriebe mit integriertem Stellungsregler • Basierend auf ISO 15552 	100	4588304	DFPI-100-...-ND2P-C1V-NB3P-R-A
		125	4588636	DFPI-125-...-ND2P-C1V-NB3P-R-A
		160	4588972	DFPI-160-...-ND2P-C1V-NB3P-R-A
		200	4587974	DFPI-200-...-ND2P-C1V-NB3P-R-A
		250	4591209	DFPI-250-...-ND2P-C1V-NB3P-R-A
		320	4591205	DFPI-320-...-ND2P-C1V-NB3P-R-A




Linearantriebe DFPI-...-E-...-G2

Datenblatt

FESTO

Funktion



-  - Kolben-Ø
100 ... 320 mm
-  - Hub
40 ... 990 mm
-  - Kraft
4417 ... 48255 N



Allgemeine Technische Daten						
Kolben-Ø	100	125	160	200	250	320
Hub [mm]	40 ... 990					
Hubreserve [mm]	3			4		
Funktionsweise	doppeltwirkend					
Norm Anschluss zur Armatur	DIN EN ISO 5210					
Flanschbohrbild	F07		F10		F10, F14	
Dämpfung	keine Dämpfung					
Einbaulage	beliebig					
Konstruktiver Aufbau	Kolben					
	Kolbenstange					
	Profilrohr			Zugstange, Zylinderrohr		
Positionserkennung	mit Wegmesssystem integriert					
Messprinzip	Potentiometer					
Wegmesssystem						
Pneumatischer Anschluss	mit spezifischem Zubehör					
	für Schlauch Außen-Ø 8 mm					
Elektrischer Anschluss	mit spezifischem Zubehör					
	3-polig					
	Stecker gerade					
	Schraubklemme					

Allgemeine elektrische Kenndaten		
Betriebsspannungsbereich [V DC]	0 ... 15	
Widerstandswert Wegmesssystem (am T.E.W.) in Abhängigkeit der Hublänge ¹⁾		
≤ 290 mm [kΩ]	5	
> 290 ... 590 mm [kΩ]	10	
> 590 ... 990 mm [kΩ]	20	
Wegmesssystem		
empfohlener Schleiferstrom [µA]	< 0,1	
Max. Schleiferstrom kurzzeitig [mA]	10	
Unabhängige Linearität [%]	±0,04	
Wiederholgenauigkeit [mm]	±0,12	
Hysterese [mm]	0,33	

1) T.E.W. = theoretischer elektrischer Weg

Linearantriebe DFPI-...-E-...-G2

Datenblatt

Betriebs- und Umweltbedingungen		
Betriebsdruck	[bar]	3 ... 8
Nennbetriebsdruck	[bar]	6
Betriebsmedium		Druckluft nach ISO 8573-1:2010 [7:4:4]
Hinweis zum Betriebs-/ Steuermedium		geölter Betrieb möglich (im weiteren Betrieb erforderlich)
Umgebungstemperatur	[°C]	-20 ... +60
Lagertemperatur	[°C]	-20 ... +60
Relative Luftfeuchtigkeit	[%]	5 ... 100, kondensierend
Schutzart		IP65, IP67, IP69K, NEMA 4
Dauerschockfestigkeit nach DIN/IEC 68 Teil 2-82		geprüft nach Schärfegrad 2
Schwingfestigkeit nach DIN/IEC 68 Teil 2-6		geprüft nach Schärfegrad 2
CE-Zeichen (siehe Konformitätserklärung) ¹⁾		nach EU-Ex-Schutz-Richtlinie (ATEX)

1) Weitere Informationen www.festo.com/sp → Zertifikate.

ATEX	
ATEX-Kategorie Gas	II 2G
Ex-Zündschutzart Gas	c T4 X
ATEX-Kategorie Staub	II 2D
Ex-Zündschutzart Staub	c 120°C X
Ex-Umgebungstemperatur	-20°C ≤ Ta ≤ +60°C

Linearantriebe DFPI-...-E-...-G2

Datenblatt

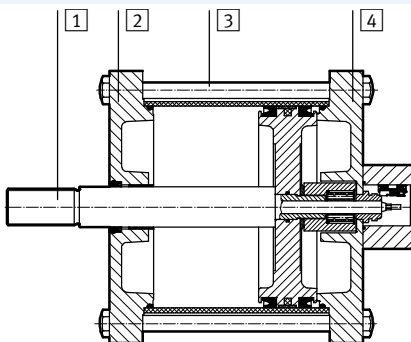
FESTO

Kräfte [N] und Luftverbrauch [l]						
Kolben-Ø	100	125	160	200	250	320
Theoretische Kraft bei 6 bar, Vorlauf	4712	7363	12064	18850	29452	48255
Theoretische Kraft bei 6 bar, Rücklauf	4417	6881	11581	18080	28698	47501
Luftverbrauch vorlaufend, pro 10 mm Hub	0,5498	0,859	1,4074	2,119	3,4361	5,6297
Luftverbrauch rücklaufend, pro 10 mm Hub	0,5153	0,8027	1,3511	2,111	3,3482	5,5418

Gewichte						
Kolben-Ø	100	125	160	200	250	320
Grundgewicht bei 0 mm Hub	[g] 3476	5530	6529	13946	22569	35359
Zuschlag bewegte Masse pro 10 mm Hub	[g] 27	52	52	87	87	87
Bewegte Masse bei 0 mm Hub	[g] 1228	1944	2250	4722	7059	11417
Gewichtszuschlag pro 10 mm Hub	[g] 80	145	159	187	325	399
Gewichtszuschlag Wegmesssystem pro 10 mm	[g] 2					

Werkstoffe

Funktionsschnitt



	Kolben-Ø	
1 Kolbenstange	100 ... 320	hochlegierter Stahl, rostfrei
2 Deckel unten	100, 125, 250, 320	Aluminium-Knetlegierung, eloxiert
	160, 200	Aluminium-Guss, beschichtet
3 Zylinderrohr	100 ... 200	Aluminium-Knetlegierung, gleiteloziert
	250 ... 320	hochlegierter Stahl, rostfrei
4 Abschlussdeckel	100, 125, 250, 320	Aluminium-Knetlegierung, eloxiert
	160, 200	Aluminium-Druckguss, beschichtet
- Zuganker	200 ... 320	hochlegierter Stahl, rostfrei
- Schrauben	100 ... 320	hochlegierter Stahl, rostfrei
- Kolbenstangen-Dichtabstreifer	100	TPE-U (PU)
	125 ... 320	NBR
- Statische Dichtungen	100 ... 320	NBR
- Werkstoff-Hinweis	100 ... 320	RoHS konform
		LABS-haltige Stoffe enthalten

Linearantriebe DFPI-...-E-...-G2

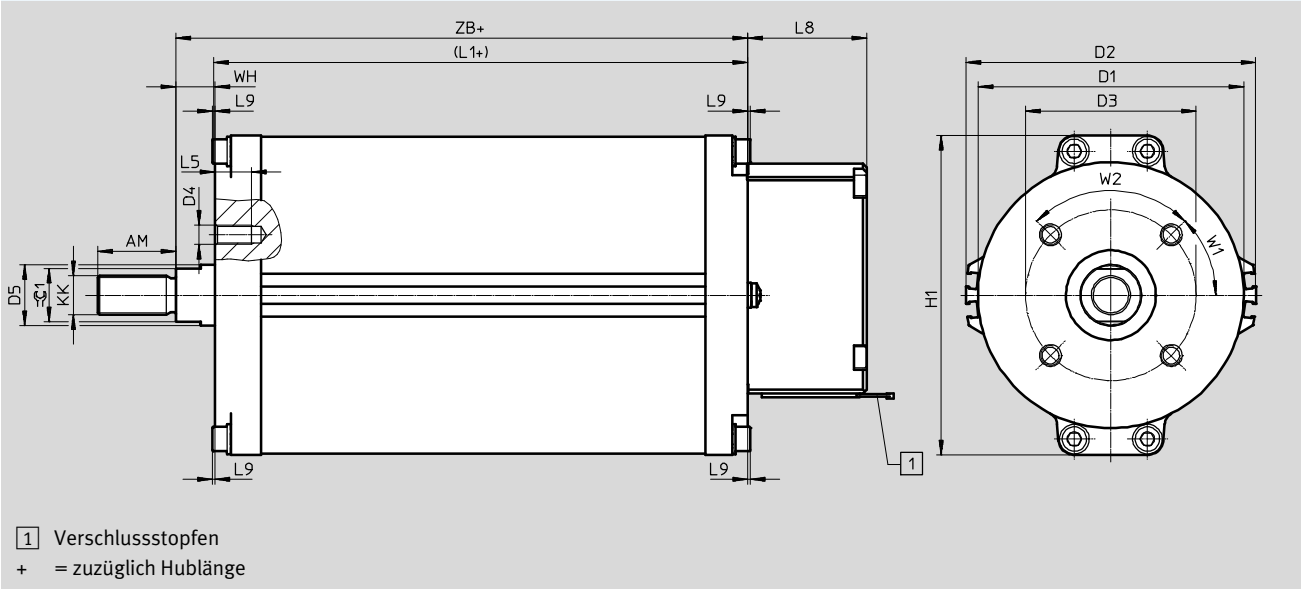
Datenblatt

FESTO

Abmessungen

Download CAD-Daten → www.festo.com

Kolben-Ø 100 ... 160



Kolben-Ø	AM	D1	D2	D3	D4	D5	H1	KK	L1+
[mm]	-2	Ø	Ø	Ø		Ø			
DFPI-100	32	109	119	70	M8	25	131	M16x1,5	118,5
DFPI-125	54	135	147	102	M10	32	163	M27x2	119
DFPI-160		170	182				199		126,5

Kolben-Ø	L5	L8	L9	W1	W2	WH	ZB+	∠1
[mm]								
DFPI-100	15	48,8	1	45°	90°	16	134,5	22
DFPI-125	18	48,8	-	45°	90°	24	143	27
DFPI-160							150,5	

Linearantriebe DFPI-...-E-...-G2

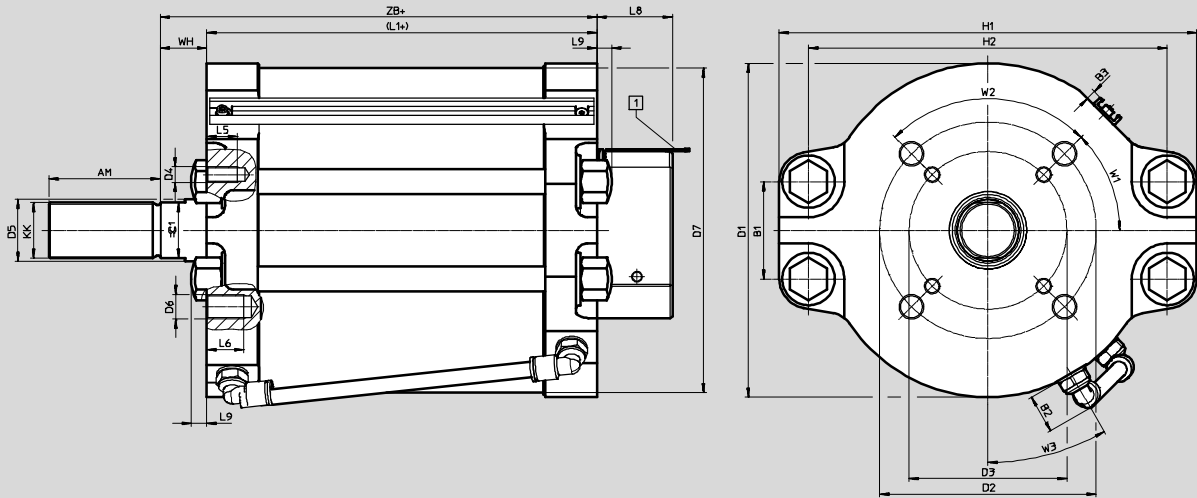
Datenblatt



Abmessungen

Download CAD-Daten → www.festo.com

Kolben-Ø 200 ... 320



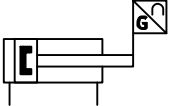
1 Verschlussstopfen
+ = zuzüglich Hublänge


Kolben-Ø	AM	B1	B2	B3	D1	D2	D3	D4	D5	D6	D7	H1	H2
[mm]	-2				Ø	Ø	Ø		Ø		Ø min.		
DFPI-200	72	63	25,6	6,5	216	140	102	M10	40	M16	210	270	232
DFPI-250	72	82	25,6	6,5	260	140	102	M10	40	M16	254	308	268
DFPI-320		126			332						325		

Kolben-Ø	KK	L1+	L5	L6	L8	L9	WH	W1	W2	W3	ZB+	≈C1
[mm]				min.								
DFPI-200	M36x2	152,5	20	24	48,8	10	30	45	90	30	182,5	36
DFPI-250	M36x2	152,2	20	25	48,8	25	30	45	90	30	182,2	36
DFPI-320		160		24							190	

Linearantriebe DFPI-...-E-...-G2

Datenblatt

Bestellangaben		Kolben-Ø [mm]	Teile-Nr.	Typ
 <ul style="list-style-type: none"> • Linearantriebe mit integriertem Wegmesssystem • Basierend auf DIN EN ISO 5210 		100	1808236	DFPI-100-...-ND2P-E-P-G2
		125	1808239	DFPI-125-...-ND2P-E-P-G2
		160	1808242	DFPI-160-...-ND2P-E-P-G2
		200	1808245	DFPI-200-...-ND2P-E-P-G2
		250	1808253	DFPI-250-...-ND2P-E-P-G2
		320	1808263	DFPI-320-...-ND2P-E-P-G2

 Hinweis

Hublänge des Antriebes

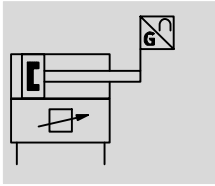
Die Hublänge des Antriebes sollte in der Regel mindestens dem Armaturen-Nenn Durchmesser entsprechen, damit die Armatur komplett geöffnet und geschlossen werden kann. Die Toleranzen des Systems können zu einem größeren Hubbereich führen als der angegebene Nennhubbereich des Linearantriebs. Der einstellbare Gabelkopf ermöglicht die Justage des Systems.




Linearantriebe DFPI-...-C1V-...

Datenblatt

FESTO

Funktion



-  - Kolben-Ø
100 ... 320 mm
-  - Hub
40 ... 990 mm
-  - Kraft
4417 ... 48255 N



Allgemeine Technische Daten						
Kolben-Ø		100	125	160	200	250 320
Hub	[mm]	40 ... 990				
Hubreserve	[mm]	3				4
Funktionsweise	doppeltwirkend					
Norm Anschluss zur Armatur	DIN EN ISO 5210					
Flanschbohrbild		F07	F10	F10, F14		
Dämpfung	keine Dämpfung					
Einbaulage	beliebig					
Konstruktiver Aufbau	Kolben					
	Kolbenstange					
	Profilrohr				Zugstange, Zylinderrohr	
Positionserkennung	mit Wegmesssystem integriert					
Messprinzip	Potentiometer					
Wegmesssystem						
Pneumatischer Anschluss						
DFPI-...-...-ND2P-C1V-A	G1/4					
DFPI-...-...-ND2P-C1V-P-A	mit spezifischem Zubehör, für Schlauch Außen- Ø 8 mm, für Schlauch Außen- Ø 10 mm					
Elektrischer Anschluss						
	5-polig					
	Stecker gerade					
	Schraubklemme					
DFPI-...-...-ND2P-C1V-A	G1/4					
DFPI-...-...-ND2P-C1V-P-A	mit spezifischem Zubehör, für Schlauch Außen- Ø 8 mm, für Schlauch Außen- Ø 10 mm					

Allgemeine elektrische Kenndaten	
Betriebsspannungsbereich [V DC]	21,6 ... 26,4
Nennbetriebsspannung [V DC]	24
Sollwerteingang [mA]	4 ... 20
Analogausgang [mA]	4 ... 20
Genauigkeit Analogausgang [%FS]	1
Max. Stromaufnahme [mA]	220
Verpolungsschutz	für Betriebsspannung
	für Sollwert
	Initialisierungsanschluss
Positioniergenauigkeit [%FS]	1
Wiederholgenauigkeit [%FS]	±1
Größe der Totzone [%FS]	1
Hysterese [%FS]	±1

Linearantriebe DFPI-...-C1V-...

Datenblatt

Betriebs- und Umweltbedingungen	
Betriebsdruck [bar]	3 ... 8
Nennbetriebsdruck [bar]	6
Betriebsmedium	Druckluft nach ISO 8573-1:2010 [7:4:4]
Hinweis zum Betriebs-/ Steuermedium	geölter Betrieb möglich (im weiteren Betrieb erforderlich)
Mediumstemperatur [°C]	-5 ... +40
Lagertemperatur [°C]	-5 ... +50
Umgebungstemperatur [°C]	-5 ... +50
Relative Luftfeuchtigkeit [%]	5 ... 100, kondensierend
Schutzart	IP65, IP67, IP69K, NEMA 4
Dauerschockfestigkeit nach DIN/IEC 68 Teil 2-82	geprüft nach Schärfegrad 2
Schwingfestigkeit nach DIN/IEC 68 Teil 2-6	geprüft nach Schärfegrad 2
Zulassung	RCM Mark
CE-Zeichen (siehe Konformitätserklärung) ¹⁾	nach EU-EMV-Richtlinie ²⁾
	nach EU-Ex-Schutz-Richtlinie (ATEX)

1) Weitere Informationen www.festo.com/sp → Zertifikate.

2) Bitte entnehmen Sie den Nutzungsbereich der EG-Konformitätserklärung: www.festo.com/sp → Zertifikate.

Im Falle von Nutzungsbeschränkungen der Geräte in Wohn-, Geschäfts- und Gewerbebereichen, sowie Kleinbetrieben, können weitere Maßnahmen zur Reduzierung der Störaussendung erforderlich sein.

ATEX	
ATEX-Kategorie Gas	II 3G
Ex-Zündschutzart Gas	Ex nA IIC T4 X Gc
ATEX-Kategorie Staub	II 3D
Ex-Zündschutzart Staub	Ex tc IIIC T120°C X Dc
Ex-Umgebungstemperatur	-5°C ≤ Ta ≤ +50°C

Kräfte [N] und Luftverbrauch [l]						
Kolben-Ø	100	125	160	200	250	320
Theoretische Kraft bei 6 bar, Vorlauf	4712	7363	12064	18850	29452	48255
Theoretische Kraft bei 6 bar, Rücklauf	4417	6881	11581	18080	28698	47501
Luftverbrauch rücklaufend pro 10 mm Hub	0,5153	0,8027	1,3511	2,111	3,3482	5,5418
Luftverbrauch vorlaufend pro 10 mm Hub	0,5498	0,859	1,4074	2,119	3,4361	5,6297

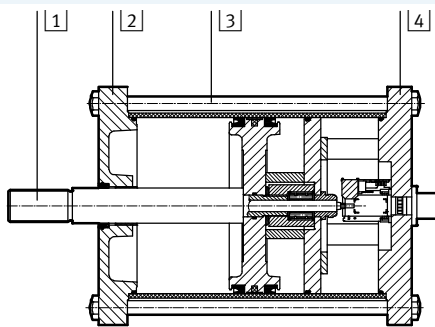
Linearantriebe DFPI-...-C1V-...

Datenblatt

Gewichte						
Kolben-Ø	100	125	160	200	250	320
Grundgewicht bei 0 mm Hub						
DFPI-...-ND2P-C1V-A [g]	4671	7693	9099	18358	29956	45200
DFPI-...-ND2P-C1V-P-A [g]	5237	8259	9665	18924	30522	45766
Bewegte Masse bei 0 mm Hub [g]	1228	1944	2250	4722	7059	11417
Gewichtszuschlag pro 10 mm Hub [g]	80	145	159	187	325	399
Gewichtszuschlag bewegte Masse pro 10 mm Hub [g]	27	52	87			
Gewichtszuschlag Wegmesssystem pro 10 mm [g]	2					

Werkstoffe

Funktionsschnitt



	Kolben-Ø	
1 Kolbenstange	100 ... 320	hochlegierter Stahl, rostfrei
2 Deckel unten	100, 125, 250, 320	Aluminium-Knetlegierung, eloxiert
	160, 200	Aluminium-Guss, beschichtet
3 Zylinderrohr	100 ... 200	Aluminium-Knetlegierung, gleiteloxiert
	250 ... 320	hochlegierter Stahl, rostfrei
4 Abschlussdeckel	100 ... 320	Aluminium-Knetlegierung, eloxiert
- Zuganker	200 ... 320	hochlegierter Stahl, rostfrei
- Schrauben	100 ... 320	hochlegierter Stahl, rostfrei
- Kolbenstangen-Dichtabstreifer	100	TPE-U (PU)
	125 ... 320	NBR
- Statische Dichtungen	100 ... 320	NBR
- Werkstoff-Hinweis	100 ... 320	RoHS konform
		LABS-haltige Stoffe enthalten

Linearantriebe DFPI-...-C1V-...

Datenblatt

FESTO

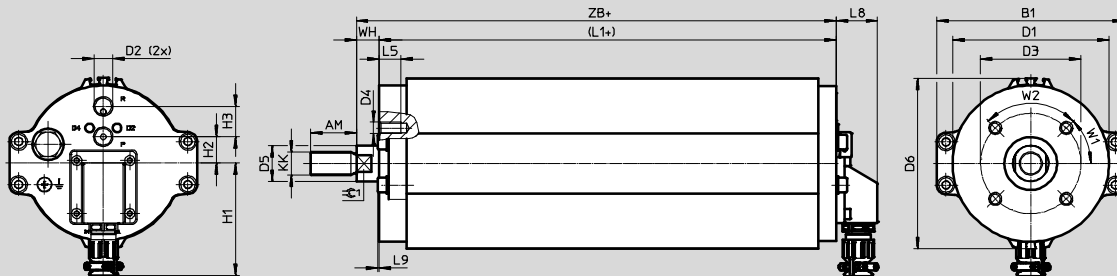
Abmessungen

Download CAD-Daten → www.festo.com

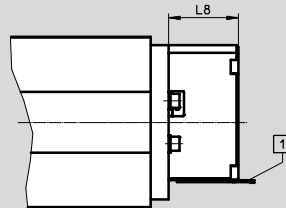
Kolben-Ø 100 ... 160

Ansicht ohne Klebeabdeckungen

DFPI- ... -ND2P-C1V-A



DFPI- ... -ND2P-C1V-P-A



1 Verschlussstopfen

+ = zuzüglich Hublänge

Kolben-Ø	AM	B1	D1	D2	D3	D4	D5	D6	H1	H2
[mm]	-2		Ø	Ø	Ø		Ø	Ø	±2	
DFPI-100- ... -C1V-A	32	131	109	G1/4	70	M8	25	119	79	18,3
DFPI-125- ... -C1V-A	54	163	135	G1/4	102	M10	32	147	79	18,3
DFPI-160- ... -C1V-A		199	170					182		

Kolben-Ø	H3	KK	L1+	L5	L8	L9	WH	ZB+	∅C1
[mm]									
DFPI-100- ... -C1V-A	21,2	M16x1,5	218,5	15	28,8	1	16	234,5	22
DFPI-125- ... -C1V-A	21,2	M27x2	221	18	28,8	-	24	245	27
DFPI-160- ... -C1V-A			227,5					251,5	

Kolben-Ø	AM	B1	D1	D2	D3	D4	D5	D6	H1	H2
[mm]	-2		Ø	Ø	Ø		Ø	Ø		
DFPI-100- ... -C1V-P-A	32	131	109	G1/4	70	M8	25	119	-	18,3
DFPI-125- ... -C1V-P-A	54	163	135	G1/4	102	M10	32	147	-	18,3
DFPI-160- ... -C1V-P-A		199	170					182		

Kolben-Ø	H3	KK	L1+	L5	L8	L9	WH	ZB+	∅C1
[mm]									
DFPI-100- ... -C1V-P-A	21,2	M16x1,5	218,5	15	48,8	1	16	234,5	22
DFPI-125- ... -C1V-P-A	21,2	M27x2	221	18	48,8	-	24	245	27
DFPI-160- ... -C1V-P-A			227,5					251,5	

Linearantriebe DFPI-...-C1V-...

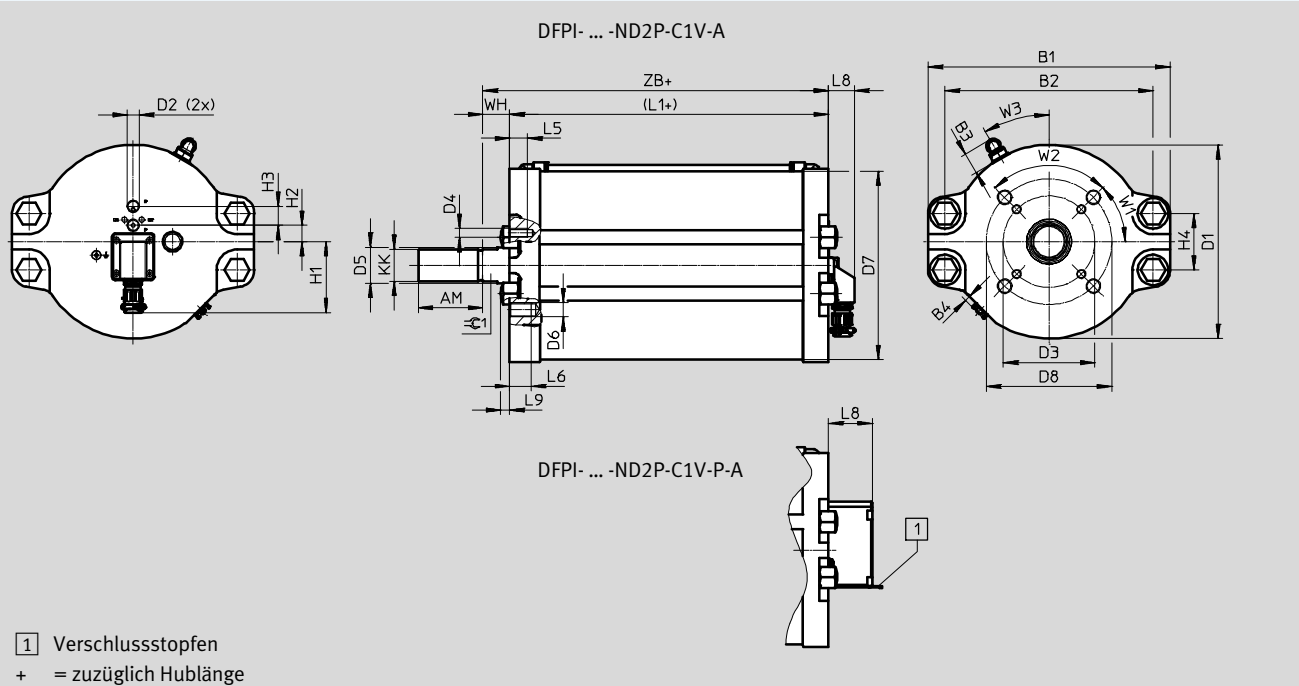
Datenblatt

FESTO

Abmessungen

Download CAD-Daten → www.festo.com

Kolben-Ø 200 ... 320



Kolben-Ø	AM	B1	B2	B3	B4	D1	D2	D3	D4	D5	D6	D7	D8	H1	H2
[mm]	-2					Ø		Ø		Ø		Ø min.	Ø	±2	
DFPI-200-...-C1V-A	72	270	232	24,5	6,5	216	G1/4	102	M10	40	M16	210	140	79	18,3
DFPI-250-...-C1V-A	72	308	268	24,5	6,5	260	G1/4	102	M10	40	M16	254	140	79	18,3
DFPI-320-...-C1V-A		378	338			332						325			

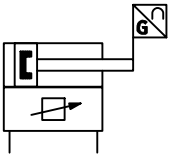
Kolben-Ø	H3	H4	KK	L1+	L5	L6	L8	L9	∅C1	WH	W1	W2	W3	ZB+
[mm]						min.								
DFPI-200-...-C1V-A	21,2	63	M36x2	255,5	20	24	28,8	10	36	30	45°	90°	30°	285,5
DFPI-250-...-C1V-A	21,2	82	M36x2	255	20	25	28,8	25	36	30	45°	90°	30°	285
DFPI-320-...-C1V-A		126		262				-						

Kolben-Ø	AM	B1	B2	B3	B4	D1	D2	D3	D4	D5	D6	D7	D8	H2	H3
[mm]	-2					Ø		Ø		Ø		Ø min.	Ø		
DFPI-200-...-C1V-P-A	72	270	232	24,5	6,5	216	G1/4	102	M10	40	M16	210	140	18,3	21,2
DFPI-250-...-C1V-P-A	72	308	268	24,5	6,5	260	G1/4	102	M10	40	M16	254	140	18,3	21,2
DFPI-320-...-C1V-P-A		378	338			332						325			

Kolben-Ø	H4	KK	L1+	L5	L6	L8	L9	∅C1	WH	W1	W2	W3	ZB+
[mm]					min.								
DFPI-200-...-C1V-P-A	63	M36x2	255,5	20	24	48,8	10	36	30	45°	90°	30°	285,5
DFPI-250-...-C1V-P-A	82	M36x2	255	20	25	48,8	25	36	30	45°	90°	30°	285
DFPI-320-...-C1V-P-A	126		262				-						

Linearantriebe DFPI-...-C1V-...

Datenblatt

Bestellangaben		Kolben-Ø [mm]	Teile-Nr.	Typ
 <ul style="list-style-type: none"> • Linearantriebe mit integriertem Stellungsregler • Basierend auf DIN EN ISO 5210 	100	1548004	DFPI-100-...-ND2P-C1V-A	
	125	1548020	DFPI-125-...-ND2P-C1V-A	
	160	1548026	DFPI-160-...-ND2P-C1V-A	
	200	1548030	DFPI-200-...-ND2P-C1V-A	
	250	1548037	DFPI-250-...-ND2P-C1V-A	
	320	1548041	DFPI-320-...-ND2P-C1V-A	
Variante mit geschützten pneumatischen und elektrischen Anschlüssen				
 <ul style="list-style-type: none"> • Linearantriebe mit integriertem Stellungsregler • Basierend auf DIN EN ISO 5210 	100	1548005	DFPI-100-...-ND2P-C1V-P-A	
	125	1548021	DFPI-125-...-ND2P-C1V-P-A	
	160	1548028	DFPI-160-...-ND2P-C1V-P-A	
	200	1548032	DFPI-200-...-ND2P-C1V-P-A	
	250	1548039	DFPI-250-...-ND2P-C1V-P-A	
	320	1548044	DFPI-320-...-ND2P-C1V-P-A	

 Hinweis

Hublänge des Antriebes

Die Hublänge des Antriebes sollte in der Regel mindestens dem Armaturen-Nenn Durchmesser entsprechen, damit die Armatur komplett geöffnet und geschlossen werden kann. Die Toleranzen des Systems können zu einem größeren Hubbereich führen, als der angegebene Nennhubbereich des Linearantriebs. Bei der Initialisierung lernt der integrierte Stellungsregler die genutzte Hublänge und sorgt dafür, dass die Schieberplatte geregelt in die gewünschten Positionen fährt – maximal in die bei der Initialisierung gelernten Endlagen.

Linearantriebe DFPI

Zubehör

FESTO

Anschlussleitung NHSB

- Vorkonfektionierte Anschlussleitung
- Passend für Linearantriebe DFPI-...-E-P-... und DFPI-...-C1V-P-...
- Kabellängen 5, 10 und 15 m



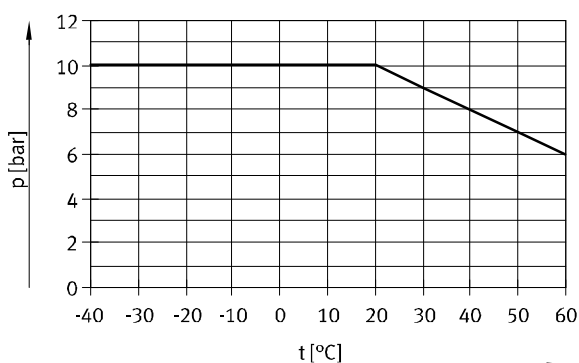
Allgemeine Technische Daten			
Anschlussleitung	[mm²]	3x 0,75	5x 0,75
Einbaulage		beliebig	
Elektrischer Anschluss 1		Stecker gerade, 3-polig	Stecker gerade, 5-polig
Elektrischer Anschluss 2		offenes Ende, 3-adrig	offenes Ende, 5-adrig
Min. Kabel-Biegeradius	[mm]	100	
Pneumatischer Anschluss		für Schlauch Außen-Ø 8mm	
		–	für Schlauch Außen-Ø 10mm

Betriebs- und Umweltbedingungen		
Umgebungstemperatur	[°C]	–20 ... +60
Umgebungstemperatur bei beweglicher Kabelverlegung	[°C]	–5 ... +60
Betriebsspannungsbereich	[V DC]	0 ... 30
Betriebsmedium		Druckluft nach ISO 8573-1:2010 [7:4:4]
Hinweis zum Betriebs-/Steuermedium		geölter Betrieb möglich
Schutzart		IP65, IP67, IP69K, NEMA 4
Relative Luftfeuchtigkeit	[%]	5 ... 100, kondensierend

Werkstoffe	
Schutzschlauch	PA
Schutzschlauchverschraubung	PA
Kabelmantel	PVC
Dichtungen	TPE
Werkstoff-Hinweis	RoHS konform

Betriebsdruck [bar] in Abhängigkeit von Betriebstemperatur [°C]

NHSB-A1-...



Linearantriebe DFPI

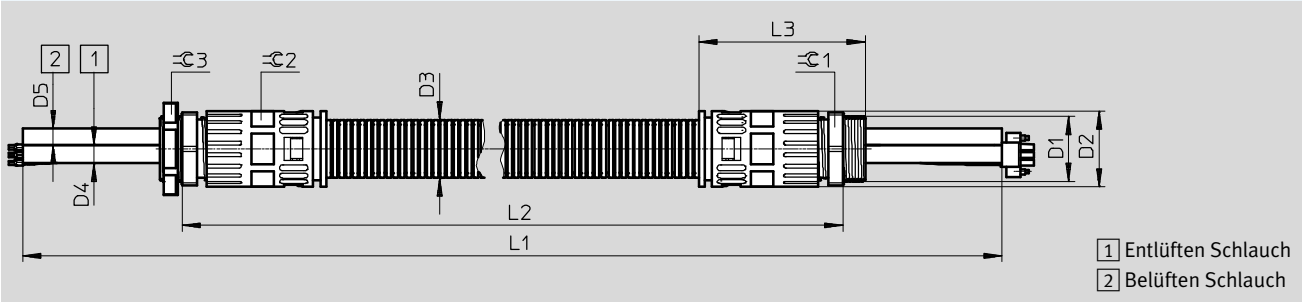
Zubehör

FESTO

Abmessungen

Download CAD-Daten → www.festo.com

3-adrig

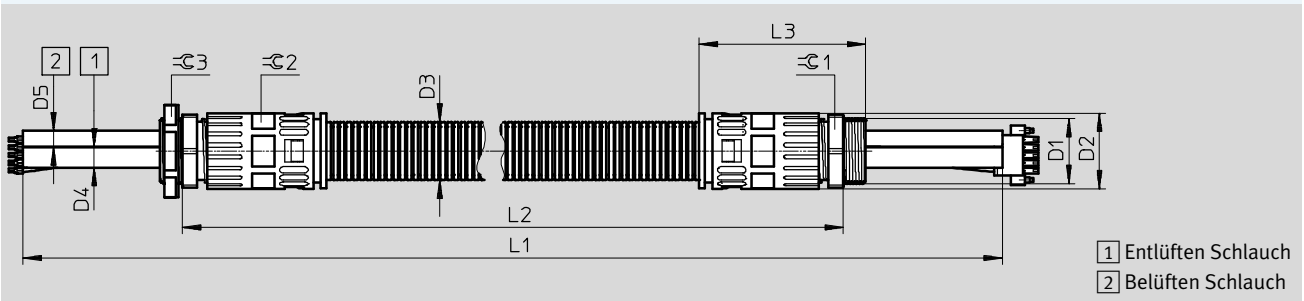


Typ	D1	D2 Ø	D3 Ø	D4 Ø	D5 Ø	L1 ±25	L2 ±25	L3	⊖ C1	⊖ C2	⊖ C3
NHSB-A1-0.6-BLG3-LE3-PU8-2xBB	M32x1,5	37	28,5	8	8	1400	600	82	36	34	41
NHSB-A1-5-BLG3-LE3-PU8-2xBB						6100	5000				
NHSB-A1-10-BLG3-LE3-PU8-2xBB						11100	10000				
NHSB-A1-15-BLG3-LE3-PU8-2xBB						16100	15000				

Abmessungen

Download CAD-Daten → www.festo.com

5-adrig



Typ	D1	D2 Ø	D3 Ø	D4 Ø	D5 Ø	L1 ±25	L2 ±25	L3	⊖ C1	⊖ C2	⊖ C3
NHSB-A1-5-BLG5-LE5-PU8-2xBB	M32x1,5	37	28,5	10	8	6100	5000	82	36	34	41
NHSB-A1-10-BLG5-LE5-PU8-2xBB						11100	10000				
NHSB-A1-15-BLG5-LE5-PU8-2xBB						16100	15000				

Bestellangaben – Anschlussleitung

Datenblätter → Internet: nhsb

	Elektrischer Anschluss 1	Elektrischer Anschluss 2	Länge [m]	Kabelaufbau [mm ²]	Gewicht [g]	Teile-Nr.	Typ
3-adrig, für DFPI- ... -E-P...							
	Stecker gerade, 3-polig	offenes Ende, 3-adrig	0,6	3x 0,75	280	3673475	NHSB-A1-0.6-BLG3-LE3-PU8-2XBB
			5		1250	1686608	NHSB-A1-5-BLG3-LE3-PU8-2XBB
			10		2500	1686609	NHSB-A1-10-BLG3-LE3-PU8-2XBB
			15		3750	1686610	NHSB-A1-15-BLG3-LE3-PU8-2XBB
5-adrig, für DFPI- ... -C1V-P...							
	Stecker gerade, 5-polig	offenes Ende, 5-adrig	5	5x 0,75	1250	1585793	NHSB-A1-5-BLG5-LE5-PU8-2XBB
			10		2500	1585794	NHSB-A1-10-BLG5-LE5-PU8-2XBB
			15		3750	1585795	NHSB-A1-15-BLG5-LE5-PU8-2XBB

Linearantriebe DFPI

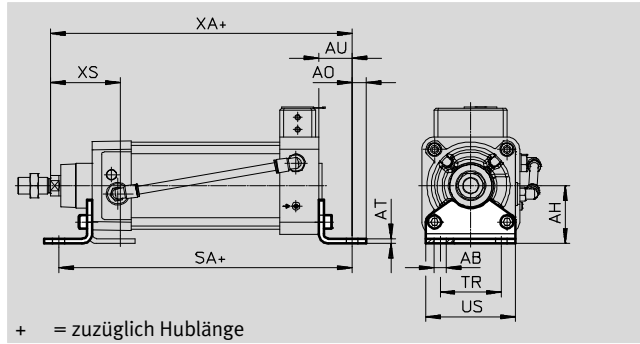
Zubehör

FESTO

Fußbefestigung HNC/CRHNC

Werkstoff:

HNC: Stahl, verzinkt
CRHNC: Stahl, hochlegiert
Kupfer- und PTFE-frei



Abmessungen										
für \varnothing	AB \varnothing	AH	AO	AT	AU	SA	TR	US	XA	XS
[mm]										
100	14,5	71	17,5	6	41	261	75	110	270,7	86
125	16,5	90	22	8	45	290	90	131	309,7	102

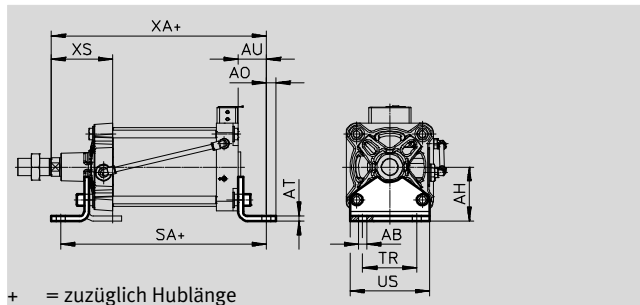
Bestellangaben									
für \varnothing	Grundtyp				Hoher Korrosionsschutz				XS
	KBK ¹⁾	Gewicht [g]	Teile-Nr.	Typ ²⁾	KBK ¹⁾	Gewicht [g]	Teile-Nr.	Typ ²⁾	
[mm]									
100	2	1009	174374	HNC-100	4	990	176942	CRHNC-100	
125	2	1902	174375	HNC-125	4	1920	176943	CRHNC-125	

- 1) Korrosionsbeständigkeitsklasse KBK 2 nach Festo Norm FN 940070
Mäßige Korrosionsbeanspruchung. Innenraumanwendung bei der Kondensation auftreten darf. Außenliegende sichtbare Teile mit vorrangig dekorativer Anforderung an die Oberfläche, die in direktem Kontakt zur umgebenden industriellen Atmosphäre stehen.
Korrosionsbeständigkeitsklasse KBK 4 nach Festo Norm FN 940070
Besonders starke Korrosionsbeanspruchung. Freibewitterung unter schweren korrosiven Bedingungen. Teile im Bereich aggressiver Medien, z. B. Lebensmittel- oder chemische Industrie.
Diese Anwendungen sind ggf. durch Sonderprüfungen (→ auch FN 940082) mit entsprechenden Medien abzusichern.
- 2) ATEX-tauglich

Fußbefestigung HNG

Werkstoff:

Stahl, verzinkt
Kupfer- und PTFE-frei



Abmessungen und Bestellangaben														
für \varnothing	AB \varnothing	AH	AO	AT	AU	SA	TR	US	XA	XS	KBK ¹⁾	Gewicht [g]	Teile-Nr.	Typ
[mm]														
160	18,5	115	20	10	60	339	115	169	358,6	130	2	3931	34476	HNG-160
200	24	135	30	12	70	365	135	214	390	153	2	6896	34477	HNG-200

- 1) Korrosionsbeständigkeitsklasse KBK 2 nach Festo Norm FN 940070
Mäßige Korrosionsbeanspruchung. Innenraumanwendung bei der Kondensation auftreten darf. Außenliegende sichtbare Teile mit vorrangig dekorativer Anforderung an die Oberfläche, die in direktem Kontakt zur umgebenden industriellen Atmosphäre stehen.

Linearantriebe DFPI

Zubehör

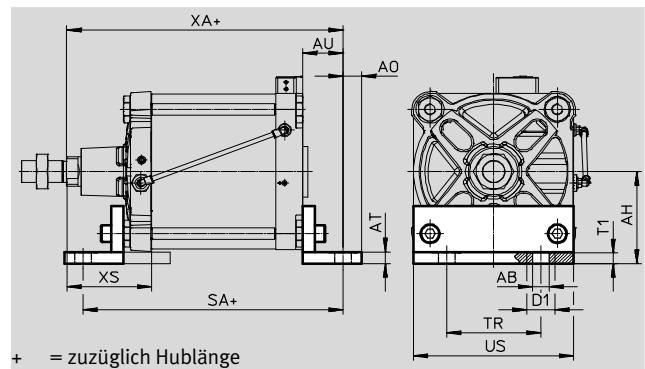
FESTO

Fußbefestigung HNG

Werkstoff:

Stahl, verzinkt

Kupfer- und PTFE-frei



Abmessungen und Bestellangaben

für \varnothing	AB \varnothing	AH	AO	AT	AU	D1 \varnothing	SA	T1	TR	US	XA	XS	KBK ¹⁾	Gewicht [g]	Teile- Nr.	Typ
[mm]																
250	28	165	35	20	75	–	404	–	165	270	434	160	2	17084	157510	HNG-250
320	35	200	40	25	85	60	451,2	23	200	340	486,2	180	2	29968	157511	HNG-320

1) Korrosionsbeständigkeitsklasse KBK 2 nach Festo Norm FN 940070

Mäßige Korrosionsbeanspruchung. Innenraumanwendung bei der Kondensation auftreten darf. Außenliegende sichtbare Teile mit vorrangig dekorativer Anforderung an die Oberfläche, die in direktem Kontakt zur umgebenden industrieüblichen Atmosphäre stehen.

Linearantriebe DFPI

Zubehör

FESTO

Flanschbefestigung FNC/CRFNG

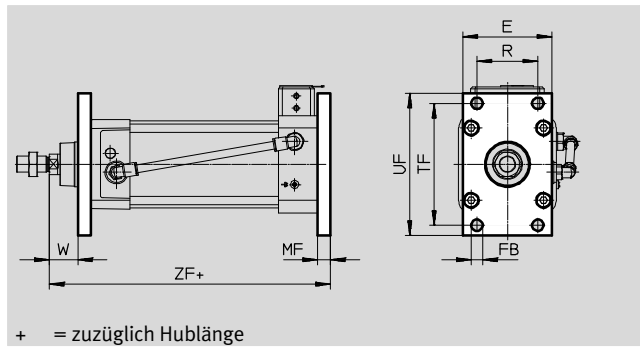
Werkstoff:

FNC: Stahl, verzinkt

CRFNG: Stahl, hochlegiert

Kupfer- und PTFE-frei

RoHS konform



+ = zuzüglich Hublänge

Abmessungen								
für \varnothing	E	FB	MF	R	TF	UF	W	ZF
[mm]		\varnothing						
100	110	14	16	75	150	175	35	245,7
125	132	16	20	90	180	210	45	284,7

Bestellangaben								
für \varnothing	Grundtyp				Hoher Korrosionsschutz			
	KBK ¹⁾	Gewicht [g]	Teile-Nr.	Typ ²⁾	KBK ¹⁾	Gewicht [g]	Teile-Nr.	Typ ²⁾
[mm]								
100	1	2041	174381	FNC-100	4	2054	161851	CRFNG-100
125	1	3775	174382	FNC-125	4	3787	185363	CRFNG-125

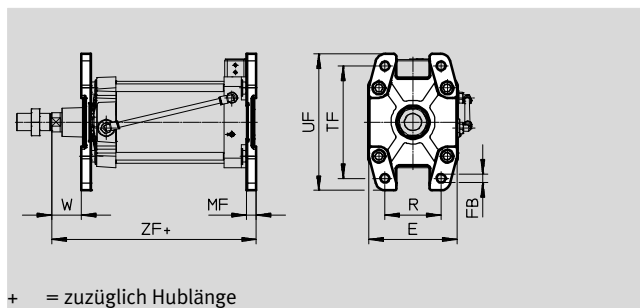
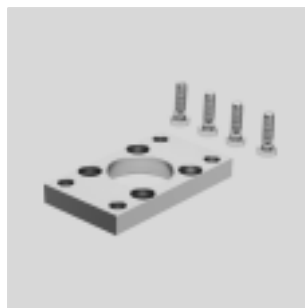
- 1) Korrosionsbeständigkeitsklasse KBK 1 nach Festo Norm FN 940070
Niedrige Korrosionsbeanspruchung. Trockene Innenraumanwendung bzw. Transport- und Lagerschutz. Gilt auch für Teile hinter Abdeckungen, im nicht sichtbaren Innenbereich, oder Teile die im Anwendungsfall abgedeckt sind (z. B. Antriebszapfen).
Korrosionsbeständigkeitsklasse KBK 4 nach Festo Norm FN 940070
Besonders starke Korrosionsbeanspruchung. Freibewitterung unter schweren korrosiven Bedingungen. Teile im Bereich aggressiver Medien, z. B. Lebensmittel- oder chemische Industrie.
Diese Anwendungen sind ggf. durch Sonderprüfungen (→ auch FN 940082) mit entsprechenden Medien abzusichern.
- 2) ATEX-tauglich

Flanschbefestigung FNG

Werkstoff:

Kugelgraphitguss, lackiert

Kupfer- und PTFE-frei



+ = zuzüglich Hublänge

Abmessungen und Bestellangaben												
für \varnothing	E	FB	MF	R	TF	UF	W	ZF	KBK ¹⁾	Gewicht	Teile-Nr.	Typ
[mm]		\varnothing								[g]		
160	180	18	20	115	230	280	60	318,6	1	3550	34478	FNG-160
200	220	22	25	135	270	320	70	345	1	5321	34479	FNG-200
250	270	26	25	165	330	390	80	384	1	8657	157508	FNG-250
320	340	33	30	200	400	470	90	431,2	1	15109	157509	FNG-320

- 1) Korrosionsbeständigkeitsklasse KBK 1 nach Festo Norm FN 940070
Niedrige Korrosionsbeanspruchung. Trockene Innenraumanwendung bzw. Transport- und Lagerschutz. Gilt auch für Teile hinter Abdeckungen, im nicht sichtbaren Innenbereich, oder Teile die im Anwendungsfall abgedeckt sind (z. B. Antriebszapfen).

Linearantriebe DFPI

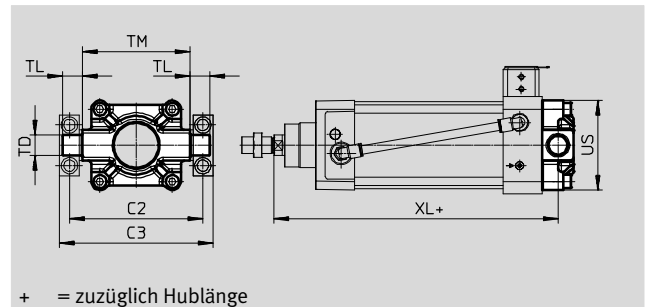
Zubehör

FESTO

Schwenkzapfen ZNCF/CRZNG

Werkstoff:

ZNCF: Edelstahlguss
 CRZNG: Edelstahlguss,
 elektropliert
 Kupfer- und PTFE-frei
 RoHS konform



Abmessungen							
für Ø	C2	C3	TD	TL	TM	US	XL
[mm]			Ø e9				
100	164	189	25	24,5	132	110	248,7
125	192	217			160	131	289,7

Bestellangaben								
für Ø	Grundtyp				Hoher Korrosionsschutz			
	KBK ¹⁾	Gewicht	Teile-	Typ ²⁾	KBK ¹⁾	Gewicht	Teile-	Typ ²⁾
[mm]		[g]	Nr.			[g]	Nr.	
100	2	2254	174416	ZNCF-100	4	2254	161857	CRZNG-100
125	2	3484	174417	ZNCF-125	4	3484	185362	CRZNG-125

- 1) Korrosionsbeständigkeitsklasse KBK 2 nach Festo Norm FN 940070
 Mäßige Korrosionsbeanspruchung. Innenraumanwendung bei der Kondensation auftreten darf. Außenliegende sichtbare Teile mit vorrangig dekorativer Anforderung an die Oberfläche, die in direktem Kontakt zur umgebenden industrieüblichen Atmosphäre stehen.
 Korrosionsbeständigkeitsklasse KBK 4 nach Festo Norm FN 940070
 Besonders starke Korrosionsbeanspruchung. Freibewitterung unter schweren korrosiven Bedingungen. Teile im Bereich aggressiver Medien, z. B. Lebensmittel- oder chemische Industrie.
 Diese Anwendungen sind ggf. durch Sonderprüfungen (→ auch FN 940082) mit entsprechenden Medien abzusichern.
- 2) ATEX-tauglich

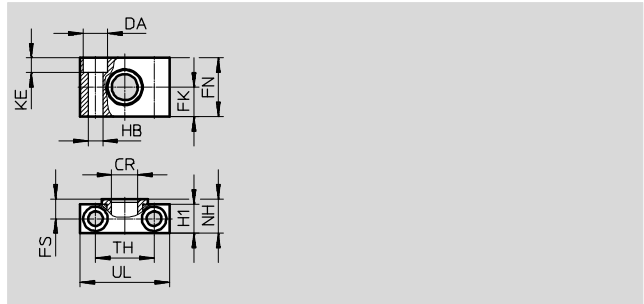
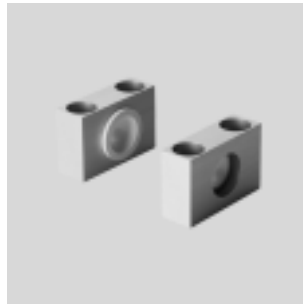
Linearantriebe DFPI

Zubehör

FESTO

Lagerstück LNZG

Werkstoff Befestigung:
 Ø 100, 125: Aluminium-Knet-
 legierung, eloxiert
 Ø 160 ... 320: Stahl, verzinkt
 Werkstoff Lager:
 Ø 100 ... 200: Kunststoff
 Ø 250, 320: Bronze
 Kupfer- und PTFE-frei
 RoHS konform

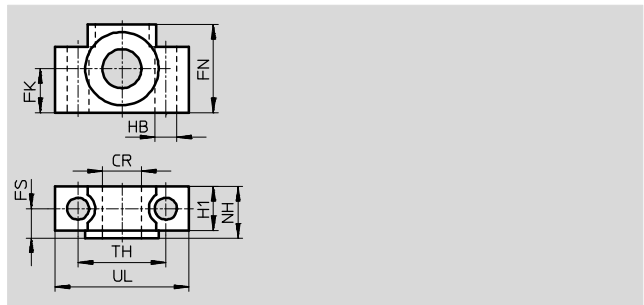
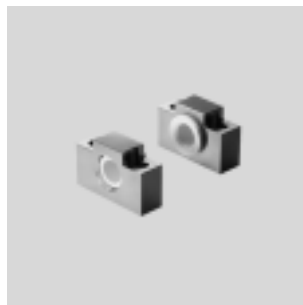


Abmessungen und Bestellangaben															
für Ø	CR	DA	FK	FN	FS	H1	HB	KE	NH	TH	UL	KBK ¹⁾	Gewicht	Tei- le-Nr.	Typ
[mm]	Ø	Ø H13					Ø H13						[g]		
100, 125	25D11	20	25±0,1	50	16	24,5	14	13	28,5	50 ±0,2	75	2	306	32962	LNZG-100/125
160, 200	32D11	26	30 ±0,2	60	22,5	36	18	17	40	60 ±0,3	92	2	659	35780	LNZG-160/200
250	40G7	33	35 ±0,2	70	27,5	45	22	21,5	50	90 ±0,3	140	2	2218	157516	LNZG-250
320	50G7	40	40 ±0,2	80	32,5	55	26	25,5	60	100 ±0,3	150	2	2934	157517	LNZG-320

1) Korrosionsbeständigkeitsklasse KBK 2 nach Festo Norm FN 940070
 Mäßige Korrosionsbeanspruchung. Innenraumanwendung bei der Kondensation auftreten darf. Außenliegende sichtbare Teile mit vorrangig dekorativer Anforderung an die Oberfläche, die in direktem Kontakt zur umgebenden industriellen Atmosphäre stehen.

Lagerstück CRLNZG

Werkstoff:
 Stahl, hochlegiert
 Kupfer- und PTFE-frei
 RoHS konform



Abmessungen und Bestellangaben															
für Ø	CR	FK	FN	FS	H1	HB	NH	TH	UL	KBK ¹⁾	Gewicht	Teile-Nr	Typ		
[mm]	Ø	±0,1				Ø H13		±0,2			[g]				
100, 125	25	25	50	16	24,5	14	28,5	50	75	4	739	161877	CRLNZG-100/125		

1) Korrosionsbeständigkeitsklasse KBK 4 nach Festo Norm FN 940070
 Besonders starke Korrosionsbeanspruchung. Freibewitterung unter schweren korrosiven Bedingungen. Teile im Bereich aggressiver Medien, z. B. Lebensmittel- oder chemische Industrie.
 Diese Anwendungen sind ggf. durch Sonderprüfungen (→ auch FN 940082) mit entsprechenden Medien abzusichern.

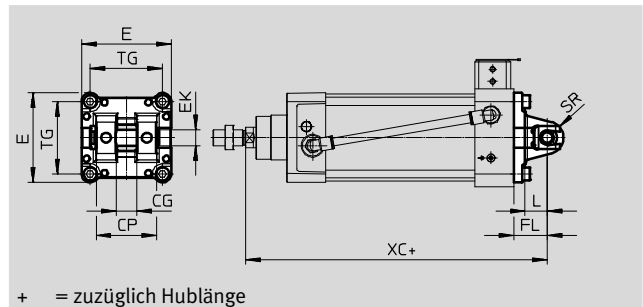
Linearantriebe DFPI

Zubehör

FESTO

Schwenkflansch SNC

Werkstoff:
Aluminium-Druckguss
RoHS konform

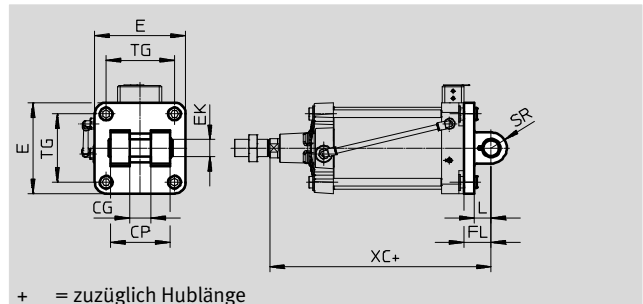


Abmessungen und Bestellangaben														
für Ø	CG	CP	E	EK	FL	L	SR	TG	XC	KBK ¹⁾	Gewicht	Teile-Nr.	Typ ²⁾	
[mm]	H14	h14		Ø	±0,2						[g]			
100	25	75	110 ^{+0,3/-0,8}	20	41	27	20	89	270,7	1	895	174388	SNC-100	
125	37	97	131 ^{-0,8}	30	50	30	25	110	334,7	1	1740	174389	SNC-125	

- 1) Korrosionsbeständigkeitsklasse KBK 1 nach Festo Norm FN 940070
Niedrige Korrosionsbeanspruchung. Trockene Innenraumanwendung bzw. Transport- und Lagerschutz. Gilt auch für Teile hinter Abdeckungen, im nicht sichtbaren Innenbereich, oder Teile die im Anwendungsfall abgedeckt sind (z. B. Antriebszapfen).
- 2) ATEX-tauglich

Schwenkflansch SNG

Werkstoff:
Aluminium-Druckguss
RoHS konform



Abmessungen und Bestellangaben														
für Ø	CG	CP	E	EK	FL	L	SR	TG	XC	KBK ¹⁾	Gewicht	Teile-Nr.	Typ ²⁾	
[mm]	H14	d12	max.	Ø	±0,2	min.	max.	±0,3			[g]			
160	43	122	186	35	55	35	32	140	353,6	2	3577	152597	SNG-160	
200			230		60			175						380

- 1) Korrosionsbeständigkeitsklasse KBK 2 nach Festo Norm FN 940070
Mäßige Korrosionsbeanspruchung. Innenraumanwendung bei der Kondensation auftreten darf. Außenliegende sichtbare Teile mit vorrangig dekorativer Anforderung an die Oberfläche, die in direktem Kontakt zur umgebenden industrieüblichen Atmosphäre stehen.
- 2) ATEX-tauglich

Linearantriebe DFPI

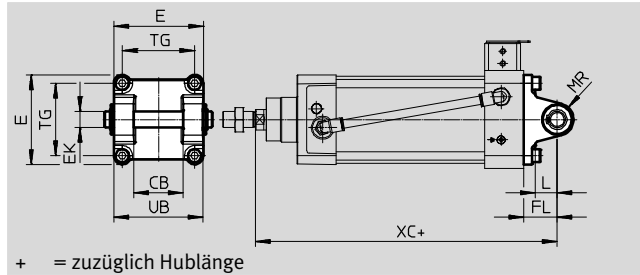
Zubehör

FESTO

Schwenkflansch SNCB/SNCB-...-R3

Werkstoff:

SNCB: Aluminium-Druckguss
SNCB-...-R3: Aluminium-Druckguss mit Schutzüberzug, hoher Korrosionsschutz
Kupfer- und PTFE-frei
RoHS konform



+ = zuzüglich Hublänge

Abmessungen									
für Ø	CB	E	EK	FL	L	MR	TG	UB	XC
[mm]	H14		Ø H9/e8	±0,2		-0,5			
100	60	110 ^{+0,3/-0,8}	20	41	27	20	89	110	270,7
125	70	131 ^{-0,8}	25	50	30	25	110	130	314,7

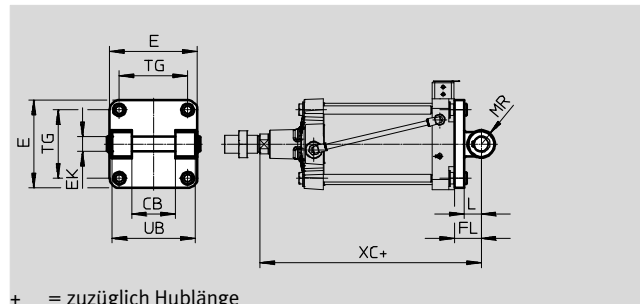
Bestellangaben									
für Ø	Grundtyp				Variante R3 – Hoher Korrosionsschutz				
	KBK ¹⁾	Gewicht [g]	Teile-Nr.	Typ	KBK ¹⁾	Gewicht [g]	Teile-Nr.	Typ	
100	1	1035	174395	SNCB-100	3	986	176949	SNCB-100-R3	
125	1	1860	174396	SNCB-125	3	1776	176950	SNCB-125-R3	

- 1) Korrosionsbeständigkeitsklasse KBK 1 nach Festo Norm FN 940070
Niedrige Korrosionsbeanspruchung. Trockene Innenraumanwendung bzw. Transport- und Lagerschutz. Gilt auch für Teile hinter Abdeckungen, im nicht sichtbaren Innenbereich, oder Teile die im Anwendungsfall abgedeckt sind (z. B. Antriebszapfen).
Korrosionsbeständigkeitsklasse KBK 3 nach Festo Norm FN 940070
Starke Korrosionsbeanspruchung. Freibewitterung unter gemäßigten korrosiven Bedingungen. Außenliegende sichtbare Teile im direkten Kontakt zur umgebenden industriellen Atmosphäre mit vorrangig funktioneller Anforderung an die Oberfläche.

Schwenkflansch SNGB für Lagerbock LN/LSN

Werkstoff:

Aluminium-Druckguss



+ = zuzüglich Hublänge

Abmessungen und Bestellangaben													
für Ø	CB	E	EK	FL	L	MR	TG	UB	XC	KBK ¹⁾	Gewicht	Teile-Nr.	Typ
[mm]	H14		Ø	±0,2			±0,2	h14			[g]		
160	90	183,5	30 H9	55	37	30	140	170	353,6	2	3445	34547	SNGB-160
200		220		60	40	25	175		380	2	10020	562455	SNGB-200-B
250	110	268	40 E10	70	47	40	220	200	426	1	16141	157512	SNGB-250
320	120	338	45 H9	80	52	45	270	220	481,2	1	26636	157513	SNGB-320

- 1) Korrosionsbeständigkeitsklasse KBK 1 nach Festo Norm FN 940070
Niedrige Korrosionsbeanspruchung. Trockene Innenraumanwendung bzw. Transport- und Lagerschutz. Gilt auch für Teile hinter Abdeckungen, im nicht sichtbaren Innenbereich, oder Teile die im Anwendungsfall abgedeckt sind (z. B. Antriebszapfen).
Korrosionsbeständigkeitsklasse KBK 2 nach Festo Norm FN 940070
Mäßige Korrosionsbeanspruchung. Innenraumanwendung bei der Kondensation auftreten darf. Außenliegende sichtbare Teile mit vorrangig dekorativer Anforderung an die Oberfläche, die in direktem Kontakt zur umgebenden industriellen Atmosphäre stehen.

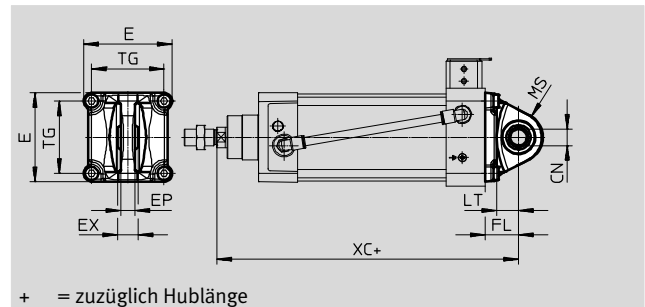
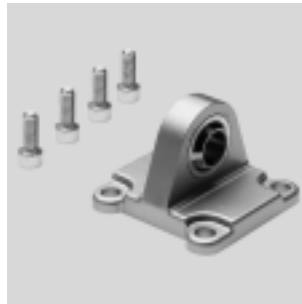
Linearantriebe DFPI

Zubehör

FESTO

Schwenkflansch SNCS

Werkstoff:
Aluminium-Knetlegierung
Kupfer- und PTFE-frei
RoHS konform



Abmessungen und Bestellangaben													
für \varnothing	CN	E	EP	EX	FL	LT	MS	TG	XC	KBK ¹⁾	Ge- wicht [g]	Teile- Nr.	Typ
[mm]	\varnothing	+1/-0,7	$\pm 0,2$										
100	20	109	18	25	41	27	30	89	270,7	2	683	174402	SNCS-100
125	30	132	25	37	50	30	39	110	314,7	2	1369	174403	SNCS-125

1) Korrosionsbeständigkeitsklasse KBK 2 nach Festo Norm FN 940070
Mäßige Korrosionsbeanspruchung. Innenraumanwendung bei der Kondensation auftreten darf. Außenliegende sichtbare Teile mit vorrangig dekorativer Anforderung an die Oberfläche, die in direktem Kontakt zur umgebenden industrieeüblichen Atmosphäre stehen.

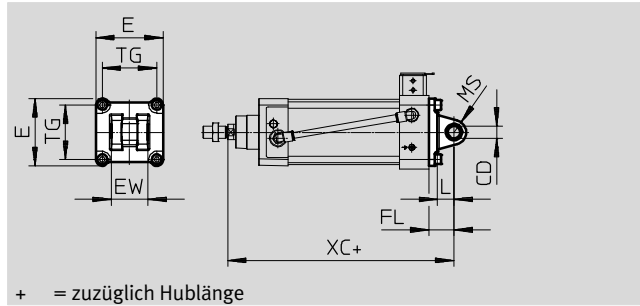
Linearantriebe DFPI

Zubehör

FESTO

Schwenkflansch SNCL

Werkstoff:
Aluminium-Druckguss
Kupfer- und PTFE-frei
RoHS konform



+ = zuzüglich Hublänge

Abmessungen und Bestellangaben

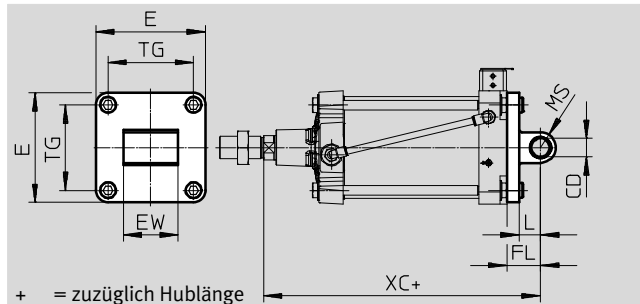
für \varnothing	CD	E	EW	FL	L	MS	TG	XC	KBK ¹⁾	Gewicht	Teile-Nr.	Typ
[mm]	\varnothing H9		-0,2/-0,6	+0,2						[g]		
100	20	110 ^{+0,3/-0,8}	60	41	27	20	72	270,7	1	606	174409	SNCL-100
125	25	131 ^{-0,8}	70	50	30	25	89	314,7	1	1135	174410	SNCL-125

1) Korrosionsbeständigkeitsklasse KBK 1 nach Festo Norm FN 940070

Niedrige Korrosionsbeanspruchung. Trockene Innenraumanwendung bzw. Transport- und Lagerschutz. Gilt auch für Teile hinter Abdeckungen, im nicht sichtbaren Innenbereich, oder Teile die im Anwendungsfall abgedeckt sind (z. B. Antriebszapfen).

Schwenkflansch SNGL

Werkstoff:
Aluminium-Druckguss
Kupfer- und PTFE-frei



+ = zuzüglich Hublänge

Abmessungen und Bestellangaben

für \varnothing	CD	E	EW	FL	L	MS	TG	XC	KBK ¹⁾	Gewicht	Teile-Nr.	Typ
[mm]	\varnothing H9	$\pm 0,5$	-0,5/-1,2	+0,2						[g]		
160	30	179,5	90	55	35	25	140	353,6	2	2358	151534	SNGL-160
200		219,5		60			175	380	2	3713	151535	SNGL-200

1) Korrosionsbeständigkeitsklasse KBK 2 nach Festo Norm FN 940070

Mäßige Korrosionsbeanspruchung. Innenraumanwendung bei der Kondensation auftreten darf. Außenliegende sichtbare Teile mit vorrangig dekorativer Anforderung an die Oberfläche, die in direktem Kontakt zur umgebenden industrieüblichen Atmosphäre stehen.

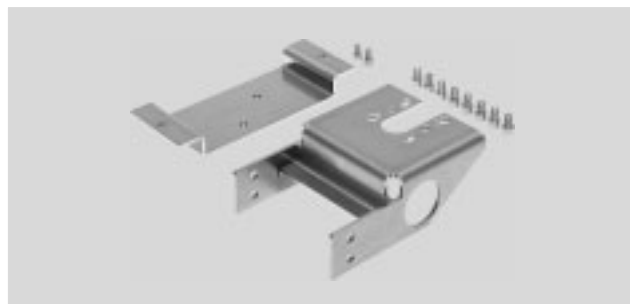
Linearantriebe DFPI

Zubehör

FESTO

Adapterbausatz DADG-AK-F6-A2

Zur Direktmontage eines
Stellungsreglers am Linearantrieb
DFPI-ND2P-E-NB3P



Allgemeine Technische Daten

Umgebungstemperatur ¹⁾	[°C]	-20 ... +80
Korrosionsbeständigkeit KBK ²⁾		3

- 1) Einsatzbereich der Näherungsschalter und des Zylinders beachten
 2) Korrosionsbeständigkeitsklasse KBK 3 nach Festo Norm FN 940070
 Starke Korrosionsbeanspruchung. Freibewitterung unter gemäßigten korrosiven Bedingungen. Außenliegende sichtbare Teile im direkten Kontakt zur umgebenden industriellen Atmosphäre mit vorrangig funktioneller Anforderung an die Oberfläche.

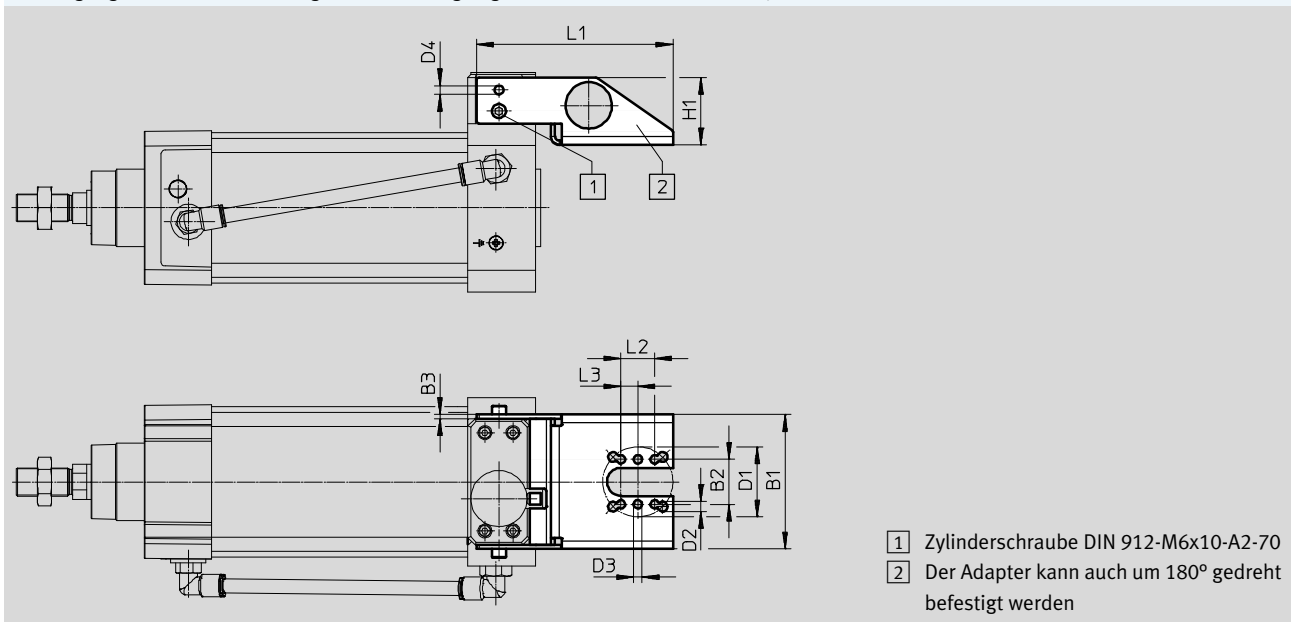
Werkstoffe

Befestigungswinkel	hochlegierter Stahl, rostfrei
Schrauben	hochlegierter Stahl, rostfrei
Werkstoff-Hinweis	LABS-haltige Stoffe enthalten
	RoHS konform

Abmessungen

Download CAD-Daten → www.festo.com

Befestigungswinkel für die Montage eines Stellungsreglers mit Schnittstelle nach VDI/VDE 3845 Blatt 1:2010-09



Abmessungen

Typ	B1	B2	B3	D1	D2	D3	D4	H1	L1	L2	L3
DADG-1	96	32	3	50	7	6	6,3	48	140	24	12

Linearantriebe DFPI

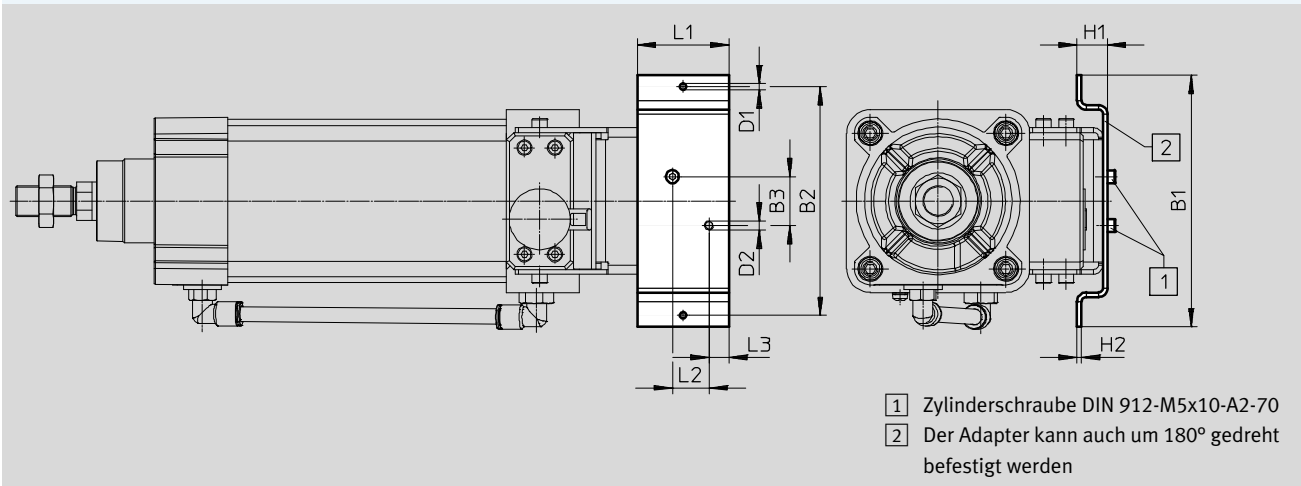
Zubehör

FESTO

Abmessungen

Download CAD-Daten → www.festo.com

Befestigungswinkel für die Montage eines Stellungsreglers mit Bohrungsabstand 150 mm



Abmessungen

Typ	B1	B2	B3	D1 Ø	D2 Ø	H1	H2	L1	L2	L3
DADG-2	165	150	32	M5	M6	20	3	60	24	13

Bestellangaben – Adapterbausatz

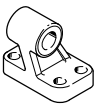
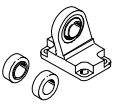
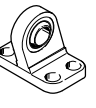

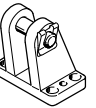
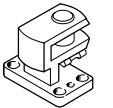
Datenblätter → Internet: smbs

	für Ø	Beschreibung	Teile-Nr.	Typ
	100 ... 320 mm	zur Direktmontage eines externen Stellungsreglers am Antrieb	3179433	DADG-AK-F6-A2

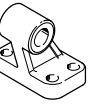
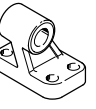
Linearantriebe DFPI

Zubehör

FESTO

Bestellangaben – Befestigungselemente				Datenblätter → Internet: lagerbock			
Benennung	für Ø	Teil-Nr.	Typ	Benennung	für Ø	Teil-Nr.	Typ
Lagerbock LN/LNG				Lagerbock LSN			
	100	33895	LNG-100		100	5566	LSN-100
	125	33896	LNG-125		125	6987	LSN-125
	160	9037	LN-160		160	6988	LSN-160
	200	33898	LNG-200		200	6989	LSN-200
	250	9039	LN-250		250	6990	LSN-250
	320	9040	LN-320		320	6991	LSN-320
Lagerbock LSNG				Lagerbock LSNSG			
	100	31745	LSNG-100		100	31752	LSNSG-100
	125	31746	LSNG-125		125	31753	LSNSG-125
	160	152599	LSNG-160				
	200	152600	LSNG-200				
Lagerbock LBG¹⁾				Lagerbock quer LQG¹⁾			
	100	31766	LBG-100		100	31773	LQG-100
	125	31767	LBG-125		125	31774	LQG-125


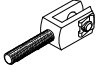
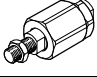
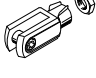
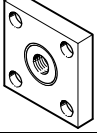
1) ATEX-tauglich

Bestellangaben – Befestigungselemente, korrosionsbeständig				Datenblätter → Internet: crlng			
Benennung	für Ø	Teil-Nr.	Typ	Benennung	für Ø	Teil-Nr.	Typ
Lagerbock CRLNG				Lagerbock CRLNG			
	100	161845	CRLNG-100		100	161845	CRLNG-100
	125	176951	CRLNG-125		125	176951	CRLNG-125


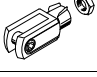
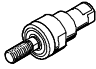
Linearantriebe DFPI

Zubehör

FESTO

Bestellangaben – Kolbenstangenaufsätze				Datenblätter → Internet: kolbenstangenaufsatz			
Benennung	für Ø	Teile-Nr.	Typ	Benennung	für Ø	Teile-Nr.	Typ
Gelenkkopf SGS				Gabelkopf SGA¹⁾			
	100	9264	SGS-M20x1,5		100	10769	SGA-M20x1,5
	125	10774	SGS-M27x2		125	10770	SGA-M27x2
	160, 200	10775	SGS-M36x2		160, 200	10771	SGA-M36x2
	250	10776	SGS-M42x2	Flexo-Kupplung FK¹⁾			
	320	10777	SGS-M48x2		100	6143	FK-M20x1,5
Gabelkopf SG¹⁾					125	10485	FK-M27x2
	100	6147	SG-M20x1,5		160, 200	10746	FK-M36x2
	125	14987	SG-M27x2-B	Kupplungsstück KSG¹⁾			
	160, 200	9581	SG-M36x2		100	32966	KSG-M20x1,5
	250	9582	SG-M42x2		125	32967	KSG-M27x2
320	9583	SG-M48x2					

1) ATEX-tauglich

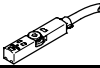
Bestellangaben – Kolbenstangenaufsätze, korrosionsbeständig				Datenblätter → Internet: kolbenstangenaufsatz			
Benennung	für Ø	Teile-Nr.	Typ	Benennung	für Ø	Teile-Nr.	Typ
Gelenkkopf CRSGS				Gabelkopf CRSG¹⁾			
	100	195585	CRSGS-M20x1,5		100	13572	CRSG-M20x1,5
	125	195586	CRSGS-M27x2		125	185361	CRSG-M27x2
Flexo-Kupplung CRFK							
	100	2545677	CRFK-M20x1,5				

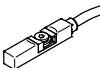
1) ATEX-tauglich

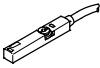
Linearantriebe DFPI

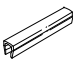
Zubehör

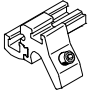

FESTO

Bestellangaben - Näherungsschalter für T-Nut, magnetoaktiv					Datenblätter → Internet: smt-8	
	Schaltausgang	Elektrischer Anschluss		Kabellänge [m]	Teile- Nr.	Typ
		Kabel	Stecker M8x1			
Schließer						
	kontaktlos	2-adrig	–	5	574341	SMT-8M-A-ZS-24V-E-5,0-OE-EX2
	PNP	–	3-polig	0,3	574342	SMT-8M-A-PS-24V-E-0,3-M8D-EX2

Bestellangaben - Näherungsschalter für T-Nut, korrosionsbeständig					Datenblätter → Internet: crsmt	
	Schaltausgang	Elektrischer Anschluss		Kabellänge [m]	Teile- Nr.	Typ
		Kabel	Stecker M8x1			
Schließer						
	PNP	Kabel, 3-adrig	–	5	574380	CRSMT-8M-PS-24V-K-5,0-OE

Bestellangaben - Näherungsschalter für T-Nut, NAMUR					Datenblätter → Internet: sdbt	
	Schaltausgang	Elektrischer Anschluss		Kabellänge [m]	Teile- Nr.	Typ
		Kabel	Stecker M8x1			
Schließer						
	NAMUR	Kabel, 2-adrig	–	5	579071	SDBT-MS-20NL-ZN-E-5-LE-EX6
				10	579072	SDBT-MS-20NL-ZN-E-10-LE-EX6



Bestellangaben – Nutabdeckung für T-Nut				Datenblätter → Internet: abp	
	Montage	Länge [m]		Teile- Nr.	Typ
		2x	0,5		
	einsetzbar	2x	0,5	151680	ABP-5-S

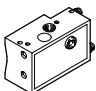
Bestellangaben – Befestigungsbausätze für Näherungsschalter SMT/CRSMT/SDBT				Datenblätter → Internet: smbz, dasp	
	für Ø	Werkstoffe		Teile- Nr.	Typ
		Schiene	Schrauben		
	100	Schiene: Aluminium-Knetlegierung, eloxiert	Schrauben: hochlegierter Stahl, rostfrei	537806	SMBZ-8-32/100
	125				
	160, 200				
	250				
	320				

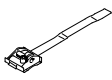
Linearantriebe DFPI

Zubehör

FESTO

Bestellangaben – Verbindungsleitungen				Datenblätter → Internet: nebu	
	Elektrischer Anschluss links	Elektrischer Anschluss rechts	Kabellänge [m]	Teile-Nr.	Typ
	Dose gerade, M8x1, 3-polig	Kabel, offenes Ende, 3-adrig	2,5	541333	NEBU-M8G3-K-2.5-LE3
			5	541334	NEBU-M8G3-K-5-LE3
	Dose gerade, M12x1, 5-polig	Kabel, offenes Ende, 3-adrig	2,5	541363	NEBU-M12G5-K-2.5-LE3
			5	541364	NEBU-M12G5-K-5-LE3
	Dose gewinkelt, M8x1, 3-polig	Kabel, offenes Ende, 3-adrig	2,5	541338	NEBU-M8W3-K-2.5-LE3
			5	541341	NEBU-M8W3-K-5-LE3
	Dose gewinkelt, M12x1, 5-polig	Kabel, offenes Ende, 3-adrig	2,5	541367	NEBU-M12W5-K-2.5-LE3
			5	541370	NEBU-M12W5-K-5-LE3

Bestellangaben – Näherungsschalter in Quaderform, pneumatisch			Datenblätter → Internet: smpo	
	Montage	Pneumatischer Anschluss	Teile-Nr.	Typ
3/2-Wegeventil, Grundstellung geschlossen				
	mit Zubehör	Stecknippel für Schlauch-Innen-Ø 3 mm	31008	SMPO-1-H-B

Bestellangaben – Befestigungsbausatz für Näherungsschalter SMPO-1			Datenblätter → Internet: smbs	
	für Ø	Montage	Teile-Nr.	Typ
	32 ... 100 mm	mit Spannband auf dem Zylinderrohr	151226	SMBS-2