

Druckregelventile LR/LRS/LRB/LRBS, Baureihe D

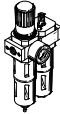
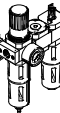
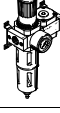
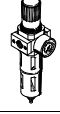
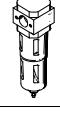




FESTO



Druckregelventile LR/LRS/LRB/LRBS, Baureihe D, Metall

Lieferübersicht Wartungsgeräte Baureihe D, Metall



Typ	Bau- größe	Pneumatischer Anschluss										Druckregel- bereich [bar]			Filterfeinheit [µm]			
		M5	M7	G1/8	G1/4	G3/8	G1/2	G3/4	G1	QS4	QS6	0,5 ...	0,5 ...	2,5 ...	0,01	1	5	40
Wartungseinheiten																		
FRC/FRCS 	Micro	■	■	■	-	-	-	-	-	■	■	■	-	-	-	-	■	-
	Mini	-	-	■	■	■	-	-	-	-	-	■	■	-	-	-	■	■
	Midi	-	-	-	■	■	■	■	-	-	-	■	■	-	-	-	■	■
	Maxi	-	-	-	-	-	■	■	■	-	-	■	■	-	-	-	■	■
Wartungsgeräte-Kombinationen																		
FRC-K 	Micro	-	-	-	-	-	-	-	-	-	-	-	-	-	-	-	-	
	Mini	-	-	■	■	-	-	-	-	-	-	■	■	-	-	-	-	■
	Midi	-	-	-	■	■	■	-	-	-	-	■	■	-	-	-	-	■
	Maxi	-	-	-	-	-	■	■	-	-	-	■	■	-	-	-	-	■
LFR-K LFRS-K 	Micro	-	-	-	-	-	-	-	-	-	-	-	-	-	-	-	-	
	Mini	-	-	■	■	-	-	-	-	-	-	■	■	-	-	-	-	■
	Midi	-	-	-	■	■	■	-	-	-	-	■	■	-	-	-	-	■
	Maxi	-	-	-	-	-	■	■	-	-	-	■	■	-	-	-	-	■
Einzelgeräte																		
Filterregel- ventile LFR/LFRS 	Micro	■	■	■	-	-	-	-	-	■	■	■	-	-	-	-	■	-
	Mini	-	-	■	■	■	-	-	-	-	-	■	■	-	-	-	■	■
	Midi	-	-	-	■	■	■	■	-	-	-	■	■	-	-	-	■	■
	Maxi	-	-	-	-	-	■	■	■	-	-	■	■	-	-	-	■	■
Filter LF 	Micro	■	■	■	-	-	-	-	-	■	■	-	-	-	-	-	■	-
	Mini	-	-	■	■	■	-	-	-	-	-	-	-	-	-	-	■	■
	Midi	-	-	-	■	■	■	■	-	-	-	-	-	-	-	-	■	■
	Maxi	-	-	-	-	-	■	■	■	-	-	-	-	-	-	-	■	■
Fein- und Feinstfilter LFMA/LFMB 	Micro	-	-	-	-	-	-	-	-	-	-	-	-	-	-	-	-	
	Mini	-	-	■	■	■	-	-	-	-	-	-	-	■	■	-	-	-
	Midi	-	-	-	■	■	■	■	-	-	-	-	-	■	■	-	-	-
	Maxi	-	-	-	-	-	■	■	■	-	-	-	-	■	■	-	-	-
Aktivkohle- filter LFX 	Micro	-	-	-	-	-	-	-	-	-	-	-	-	-	-	-	-	
	Mini	-	-	■	■	■	-	-	-	-	-	-	-	-	-	-	-	-
	Midi	-	-	-	■	■	■	■	-	-	-	-	-	-	-	-	-	-
	Maxi	-	-	-	-	-	■	■	■	-	-	-	-	-	-	-	-	-
Filterkom- binationen LFMBA 	Micro	-	-	-	-	-	-	-	-	-	-	-	-	-	-	-	-	
	Mini	-	-	■	■	■	-	-	-	-	-	-	-	■	■	-	-	-
	Midi	-	-	-	■	■	■	■	-	-	-	-	-	■	■	-	-	-
	Maxi	-	-	-	-	-	■	■	■	-	-	-	-	■	■	-	-	-
Druckregel- ventile LR/LRS 	Micro	■	■	■	-	-	-	-	-	■	■	■	-	-	-	-	-	-
	Mini	-	-	■	■	■	-	-	-	-	-	■	■	-	-	-	-	-
	Midi	-	-	-	■	■	■	■	-	-	-	■	■	-	-	-	-	-
	Maxi	-	-	-	-	-	■	■	■	-	-	■	■	-	-	-	-	-

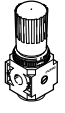
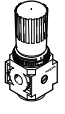
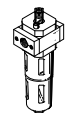


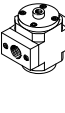
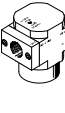



Druckregelventile LR/LRS/LRB/LRBS, Baureihe D, Metall

Lieferübersicht Wartungsgeräte Baureihe D, Metall

Typ	Baugröße	Schalenschutz		Kondensatablass			Druckanzeige		Betätigungs-sicherung		Versorgungsspannung			Optionen			→ Seite/Internet
		Metallschutzkorb	Kunststoffschale	manuell drehend	halbautomatisch	vollautomatisch	mit Manometer	ohne Manometer	Drehknopf mit Arretierung	Drehknopf mit integriertem Schloss	24 V DC	110 V AC	230 V AC	direktgesteuertes Druckregelventil mit integrierter Rückstromfunktion	vorgesteuertes Druckregelventil mit integrierter Rückstromfunktion	Differenzdruckanzeige	
Wartungseinheiten																	
FRC/FRCS	Micro	-	■	■	■	-	■	■	■	-	-	-	-	-	-	-	frc
	Mini	■	-	■	-	■	■	■	■	-	-	-	-	-	-	-	
	Midi	■	-	■	-	■	■	■	■	-	-	-	-	-	-	-	
	Maxi	■	-	■	-	■	■	■	■	-	-	-	-	■	■	-	
Wartungsgeräte-Kombinationen																	
FRC-K	Micro	-	-	-	-	-	-	-	-	-	-	-	-	-	-	-	frc
	Mini	■	-	■	-	■	■	-	■	-	■	-	-	-	-	-	
	Midi	■	-	■	-	■	■	-	■	-	■	-	-	-	-	-	
	Maxi	■	-	■	-	■	■	-	■	-	■	-	-	■	■	-	
LFR-K LFRS-K	Micro	-	-	-	-	-	-	-	-	-	-	-	-	-	-	-	lfr
	Mini	■	-	■	-	■	■	-	■	■	■	-	-	-	-	-	
	Midi	■	-	■	-	■	■	-	■	■	■	-	-	-	-	-	
	Maxi	■	-	■	-	■	■	-	■	■	■	-	-	■	■	-	
Einzelgeräte																	
Filterregelventile LFR/LFRS	Micro	-	■	■	■	-	■	■	■	-	-	-	-	-	-	-	lfr
	Mini	■	-	■	-	■	■	■	■	-	-	-	-	-	-	-	
	Midi	■	-	■	-	■	■	■	■	-	-	-	-	-	-	-	
	Maxi	■	-	■	-	■	■	■	■	-	-	-	-	■	■	-	
Filter LF	Micro	-	■	■	■	-	-	-	-	-	-	-	-	-	-	-	lf
	Mini	■	-	■	-	■	-	-	-	-	-	-	-	-	-	-	
	Midi	■	-	■	-	■	-	-	-	-	-	-	-	-	-	-	
	Maxi	■	-	■	-	■	-	-	-	-	-	-	-	-	-	-	
Fein- und Feinstfilter LFMA/LFMB	Micro	-	-	-	-	-	-	-	-	-	-	-	-	-	-	-	lfma, lfmb
	Mini	■	-	■	-	■	-	-	-	-	-	-	-	-	-	■	
	Midi	■	-	■	-	■	-	-	-	-	-	-	-	-	-	■	
	Maxi	■	-	■	-	■	-	-	-	-	-	-	-	-	-	■	
Aktivkohlefilter LFX	Micro	-	-	-	-	-	-	-	-	-	-	-	-	-	-	-	lfx
	Mini	■	-	-	-	-	-	-	-	-	-	-	-	-	-	-	
	Midi	■	-	-	-	-	-	-	-	-	-	-	-	-	-	-	
	Maxi	■	-	-	-	-	-	-	-	-	-	-	-	-	-	-	
Filterkombinationen LFMBA	Micro	-	-	-	-	-	-	-	-	-	-	-	-	-	-	-	lfmba
	Mini	■	-	■	-	■	-	-	-	-	-	-	-	-	-	■	
	Midi	■	-	■	-	■	-	-	-	-	-	-	-	-	-	■	
	Maxi	■	-	■	-	■	-	-	-	-	-	-	-	-	-	■	
Druckregelventile LR/LRS	Micro	-	-	-	-	-	■	■	■	-	-	-	-	-	-	-	6
	Mini	-	-	-	-	-	■	■	■	■	-	-	-	■	-	-	
	Midi	-	-	-	-	-	■	■	■	■	-	-	-	■	-	-	
	Maxi	-	-	-	-	-	■	■	■	■	-	-	-	■	■	-	

Druckregelventile LR/LRS/LRB/LRBS, Baureihe D, Metall

Lieferübersicht Wartungsgeräte Baureihe D, Metall

Typ	Bau- größe	Pneumatischer Anschluss										Druckregel- bereich [bar]		
		M5	M7	G1/8	G1/4	G3/8	G1/2	G3/4	G1	QS4	QS6	0,5 ... 7	0,5 ... 12	
Einzelgeräte														
Druckregel- ventile LRB/LRBS		Micro	-											
		Mini	-	-	-	■	-	-	-	-	-	-	■	■
		Midi	-	-	-	-	■	-	-	-	-	-	■	■
		Maxi	-											
Druck- regelventil- Batterien LRB-K		Micro	-											
		Mini	-	-	-	■	■	-	-	-	-	-	■	■
		Midi	-	-	-	-	■	■	-	-	-	-	■	■
		Maxi	-											
Öler LOE		Micro	■	■	■	-	-	-	-	-	■	■	-	-
		Mini	-	-	■	■	■	-	-	-	-	-	-	-
		Midi	-	-	-	■	■	■	■	-	-	-	-	-
		Maxi	-	-	-	-	-	■	■	■	-	-	-	-
Einschalt- ventile HE		Micro	-											
		Mini	-	-	■	■	■	-	-	-	-	-	-	-
		Midi	-	-	-	■	■	■	■	-	-	-	-	-
		Maxi	-	-	-	-	-	■	■	■	-	-	-	-
Einschalt- ventile HEE		Micro	-											
		Mini	-	-	■	■	■	-	-	-	-	-	-	-
		Midi	-	-	-	■	■	■	■	-	-	-	-	-
		Maxi	-	-	-	-	-	■	■	■	-	-	-	-
Einschalt- ventile HEP		Micro	-											
		Mini	-	-	■	■	■	-	-	-	-	-	-	-
		Midi	-	-	-	■	■	■	■	-	-	-	-	-
		Maxi	-	-	-	-	-	■	■	■	-	-	-	-
Druckauf- bauventile HEL		Micro	-											
		Mini	-	-	■	■	■	-	-	-	-	-	-	-
		Midi	-	-	-	■	■	■	■	-	-	-	-	-
		Maxi	-	-	-	-	-	■	■	■	-	-	-	-
Membran- Lufttrockner LDM1		Micro	-											
		Mini	-											
		Midi	-											
		Maxi	-	-	-	-	-	■	■	■	-	-	-	-
Abzweig- module FRM		Micro	-											
		Mini	-	-	■	■	■	-	-	-	-	-	-	-
		Midi	-	-	-	■	■	■	■	-	-	-	-	-
		Maxi	-	-	-	-	-	■	■	■	-	-	-	-
Verteiler- block FRZ		Micro	-											
		Mini	-	-	-	-	-	-	-	-	-	-	-	-
		Midi	-	-	-	-	-	-	-	-	-	-	-	-
		Maxi	-	-	-	-	-	-	-	-	-	-	-	-

Druckregelventile LR/LRS/LRB/LRBS, Baureihe D, Metall

Lieferübersicht Wartungsgeräte Baureihe D, Metall

Typ	Baugröße	Schalenschutz		Druckanzeige		Betätigungs-sicherung		Versorgungsspannung			Optionen		→ Seite/ Internet
		Metallschutzkorb	Kunststoffschale	mit Manometer	ohne Manometer	Drehknopf mit Arretierung	Drehknopf mit integriertem Schloss	24 V DC	110 V AC	230 V AC	Rückschlagfunktion	Druckschalter	
Einzelgeräte													
Druckregelventile LRB/LRBS	Micro	-	-	-	■	■	■	-	-	-	-	-	20
	Mini	-	-	-	■	■	■	-	-	-	-	-	
	Midi	-	-	-	■	■	■	-	-	-	-	-	
	Maxi	-	-	-	■	■	■	-	-	-	-	-	
Druckregelventil-Batterien LRB-K	Micro	-	-	-	■	■	-	-	-	-	-	-	28
	Mini	-	-	-	■	■	-	-	-	-	-	-	
	Midi	-	-	-	■	■	-	-	-	-	-	-	
	Maxi	-	-	-	■	■	-	-	-	-	-	-	
Öler LOE	Micro	-	■	-	■	-	-	-	-	-	-	-	loe
	Mini	■	-	-	■	-	-	-	-	-	-	-	
	Midi	■	-	-	■	-	-	-	-	-	-	-	
	Maxi	■	-	-	■	-	-	-	-	-	-	-	
Einschaltventile HE	Micro	-	-	-	■	■	-	-	-	-	-	-	he
	Mini	-	-	-	■	■	-	-	-	-	-	-	
	Midi	-	-	-	■	■	-	-	-	-	-	-	
	Maxi	-	-	-	■	■	-	-	-	-	-	-	
Einschaltventile HEE	Micro	-	-	-	■	-	-	■	■	■	-	-	hee
	Mini	-	-	-	■	-	-	■	■	■	-	-	
	Midi	-	-	-	■	-	-	■	■	■	-	-	
	Maxi	-	-	-	■	-	-	■	■	■	-	-	
Einschaltventile HEP	Micro	-	-	-	■	-	-	-	-	-	-	-	hep
	Mini	-	-	-	■	-	-	-	-	-	-	-	
	Midi	-	-	-	■	-	-	-	-	-	-	-	
	Maxi	-	-	-	■	-	-	-	-	-	-	-	
Druckaufbauventile HEL	Micro	-	-	-	■	-	-	-	-	-	-	-	hel
	Mini	-	-	-	■	-	-	-	-	-	-	-	
	Midi	-	-	-	■	-	-	-	-	-	-	-	
	Maxi	-	-	-	■	-	-	-	-	-	-	-	
Membranlufttrockner LDM1	Micro	-	-	-	■	-	-	-	-	-	-	-	ldm1
	Mini	-	-	-	■	-	-	-	-	-	-	-	
	Midi	-	-	-	■	-	-	-	-	-	-	-	
	Maxi	■	-	-	■	-	-	-	-	-	-	-	
Abzweigmodule FRM	Micro	-	-	-	■	-	-	-	-	-	■	■	frm
	Mini	-	-	-	■	-	-	-	-	-	■	■	
	Midi	-	-	-	■	-	-	-	-	-	■	■	
	Maxi	-	-	-	■	-	-	-	-	-	■	■	
Verteilerblock FRZ	Micro	-	-	-	■	-	-	-	-	-	-	-	frz
	Mini	-	-	-	■	-	-	-	-	-	-	-	
	Midi	-	-	-	■	-	-	-	-	-	-	-	
	Maxi	-	-	-	■	-	-	-	-	-	-	-	

Druckregelventile LR/LRS, Baureihe D, Metall

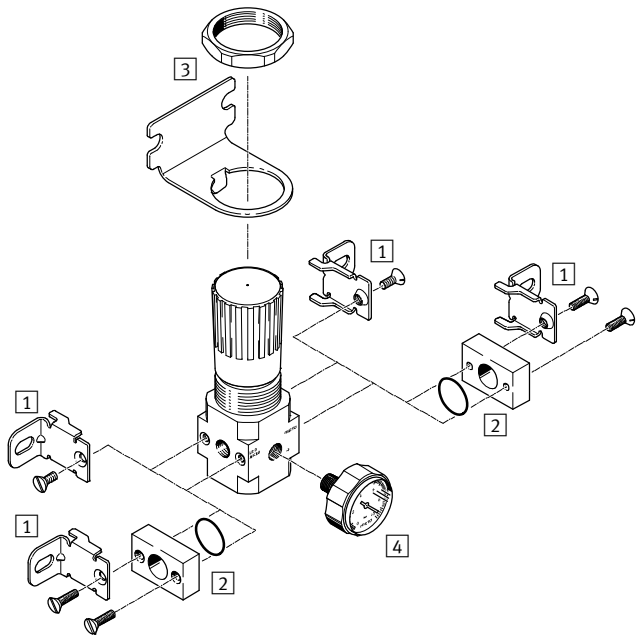
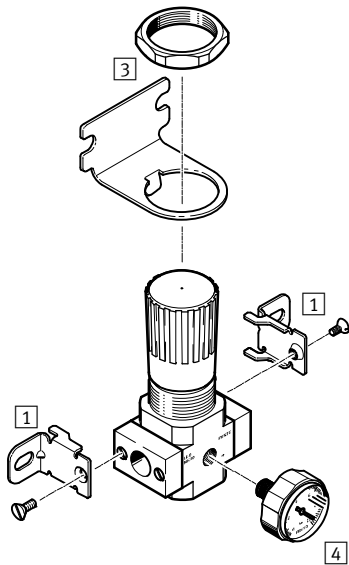
Peripherieübersicht



Micro

Einzelgerät mit Anschlussplatten,
Anschlussgröße G1/8, QS-4 oder QS-6

Einzelgerät ohne Anschlussplatten, für Wartungsgeräte-Kombination
Anschlussgewinde M5 oder M7 im Gehäuse

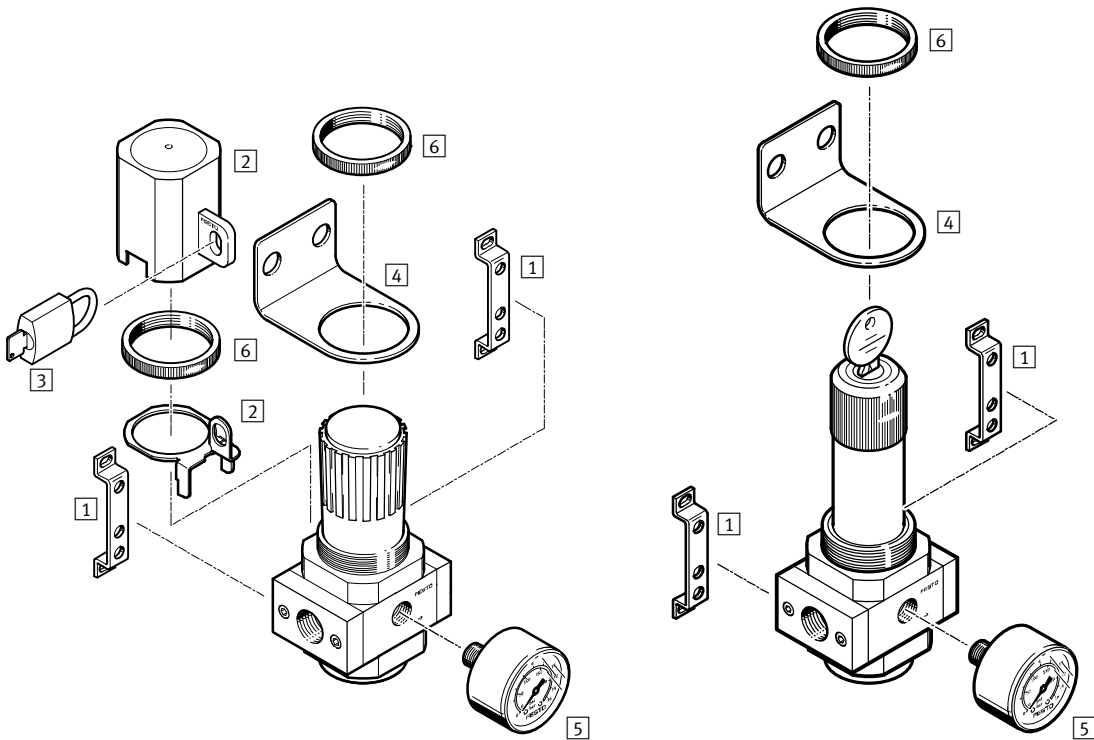


Befestigungselemente und Zubehör					
	Einzelgerät		Kombination		→ Seite/Internet
	mit Anschlussplatten	ohne Anschlussplatten	mit Anschlussplatten	ohne Anschlussplatten	
[1] Befestigungswinkel HFOE	■	■	■	■	hfoe-d
[2] Anschlussbausatz PBL	-	■	-	■	pbl
[3] Befestigungswinkel HRS	■	■	■	■	hrs-d
[4] Manometer MA-27	■	■	■	■	52

Druckregelventile LR/LRS, Baureihe D, Metall

Peripherieübersicht

Mini/Midi/Maxi Druckregelventil LRS abschließbar
 Druckregelventil LR



Befestigungselemente und Zubehör		Drehknopf mit Arretierung	Drehknopf abschließbar	→ Seite/Internet
1	Befestigungswinkel HFOE	■	■	hfoe-d
2	Reglersicherung LRVS	■	-	lrvs-d
3	Bügelschloss LRVS-D	■	-	lrvs-d
4	Befestigungswinkel HR-D	■	■	hr-d
5	Manometer MA	■	■	52
6	Rändelmutter (im Lieferumfang enthalten) HMR	■	■	-

Druckregelventile LR/LRS, Baureihe D, Metall

Typenschlüssel

FESTO

LR – 1/2 – D – 7 – 0 – DI – MAXI

Grundfunktion

LR	Druckregelventil
LRS	Druckregelventil, abschließbar

Pneumatischer Anschluss

MICRO (nur LR)	
M5	Anschlussgewinde M5 im Gehäuse
M7	Anschlussgewinde M7 im Gehäuse
1/8	Anschlussplatten mit Gewindeanschluss G1/8
QS4	Anschlussplatten mit Steckanschluss QS-4
QS6	Anschlussplatten mit Steckanschluss QS-6
MINI	
1/8	Anschlussplatten mit Gewindeanschluss G1/8
1/4	Anschlussplatten mit Gewindeanschluss G1/4
3/8	Anschlussplatten mit Gewindeanschluss G3/8
MIDI	
1/4	Anschlussplatten mit Gewindeanschluss G1/4
3/8	Anschlussplatten mit Gewindeanschluss G3/8
1/2	Anschlussplatten mit Gewindeanschluss G1/2
3/4	Anschlussplatten mit Gewindeanschluss G3/4
MAXI	
1/2	Anschlussplatten mit Gewindeanschluss G1/2
3/4	Anschlussplatten mit Gewindeanschluss G3/4
1	Anschlussplatten mit Gewindeanschluss G1

Baureihe

D	Baureihe
---	----------

Druckregelbereich

7	0,5 ... 7 bar
MINI/MIDI/MAXI	
	0,5 ... 12 bar

Manometer

	mit Manometer
0	ohne Manometer

Funktionen (optional)

MINI/MIDI	
I	mit integrierter Rückstromfunktion
MAXI	
DI	Direktgesteuertes Druckregelventil mit integrierter Rückstromfunktion

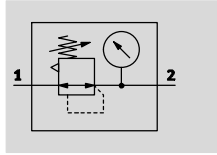
Baugröße

MICRO	Rastermaß 25 mm (ohne Anschlussplatten)
MINI	Rastermaß 40 mm (ohne Anschlussplatten)
MIDI	Rastermaß 55 mm (ohne Anschlussplatten)
MAXI	Rastermaß 66 mm (ohne Anschlussplatten)

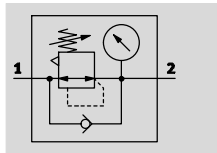
Druckregelventile LR/LRS, Baureihe D, Metall

Datenblatt

LR/LRS
mit Manometer



LR/LRS-...-I-MINI/MIDI,
LR/LRS-...-DI-MAXI
mit Manometer



- - Durchfluss
120 ... 12500 l/min
- - Temperaturbereich
-10 ... +60 °C
- - Betriebsdruck
1 ... 16 bar



- Auch für Fronttafeleinbau geeignet
- Zwei Manometeranschlüsse für variablen Einbau
- Gute Regelcharakteristik mit kleiner Druck-Hysterese
- Hohe Durchflussleistung
- Zwei Druckregelbereiche: 0,5 ... 7 bar und 0,5 ... 12 bar
- Sicherung der Einstellwerte durch Arretierung am Drehknopf
- Rückstromoption zum Entlüften von Ausgang 2 zum Eingang 1
- Drucksensor (optional) → 52

Allgemeine Technische Daten				
Baugröße	Micro	Mini	Midi	Maxi
Pneumatischer Anschluss 1, 2 ¹⁾	M5 ²⁾ , M7 ²⁾ , G1/8, QS-4 ³⁾ , QS-6 ³⁾	G1/8, G1/4, G3/8	G1/4, G3/8, G1/2, G3/4	G1/2, G3/4, G1
Konstruktiver Aufbau	direktgesteuertes Membranregelventil	direktgesteuertes Membranregelventil		vorgesteuertes Kolbenregelventil
				direktgesteuertes Membranregelventil LR/LRS-...-DI
Reglerfunktion	mit Sekundärentlüftung	Ausgangsdruck konstant, mit Sekundärentlüftung, mit Vordruckkompensation, mit Rückstromverhalten ⁴⁾		Ausgangsdruck konstant, mit Sekundärentlüftung, mit Vordruckkompensation ⁵⁾ , mit Rückstromverhalten ⁵⁾
Befestigungsart	mit Zubehör			
	Leitungseinbau			
	Fronttafeleinbau			
Einbaulage	beliebig			
Betätigungssicherung	Drehknopf mit Arretierung			
	-		Drehknopf mit integriertem Schloss	
Druckregelbereich [bar]	0,5 ... 7	0,5 ... 7 0,5 ... 12		
Max. Druckhysterese [bar]	0,3	0,2		0,4
Druckanzeige	mit Manometer			
	M5 vorbereitet	G1/8 vorbereitet	G1/4 vorbereitet	G1/4 vorbereitet

1) Anschlussplatten mit Gewindeanschluss
 2) Ohne Anschlussplatten, Anschlussgewinde im Gehäuse.
 3) Anschlussplatten mit Steckanschluss
 4) Beim LR/LRS-...-I.
 5) Beim LR/LRS-...-DI.
 - - Hinweis: Dieses Produkt entspricht ISO 1179-1 und ISO 228-1.

Druckregelventile LR/LRS, Baureihe D, Metall

Datenblatt

FESTO

Normalnendurchfluss $q_{nN}^{1)}$ [l/min]						
Baugröße	Micro					
Pneumatischer Anschluss 1, 2	M5	M7	G $\frac{1}{8}$	QS-4	QS-6	
Druckregelbereich 0,5 ... 7 bar	120	300	450	160	450	

1) Gemessen bei $p_1 = 10$ bar, $p_2 = 6$ bar und $\Delta p = 1$ bar.

Normalnendurchfluss $q_{nN}^{1)}$ [l/min]											
Baugröße	Mini			Midi				Maxi			
Pneumatischer Anschluss 1, 2	G $\frac{1}{8}$	G $\frac{1}{4}$	G $\frac{3}{8}$	G $\frac{1}{4}$	G $\frac{3}{8}$	G $\frac{1}{2}$	G $\frac{3}{4}$	G $\frac{1}{2}$	G $\frac{3}{4}$	G1	
Druckregelbereich 0,5 ... 7 bar	1000	1600	1800	2200	3300	4000	4500	10700 (7300) ²⁾	12000 (8350) ²⁾	12500 (8400) ²⁾	
	800	1500	1700	2100	3200	3500	3500	10500 (5400) ²⁾	11000 (6800) ²⁾	11500 (7000) ²⁾	

1) Gemessen bei $p_1 = 10$ bar, $p_2 = 6$ bar und $\Delta p = 1$ bar.

2) Beim LR/LRS-...-DI.

Betriebs- und Umweltbedingungen				
Baugröße	Micro	Mini	Midi	Maxi
Betriebsdruck [bar]	1 ... 10		1 ... 16	
Betriebsmedium	Druckluft nach ISO 8573-1:2010 [7:4:4]			
	Inerte Gase			
Hinweis zum Betriebs-/Steuermedium	– geölter Betrieb möglich (im weiteren Betrieb erforderlich)			
Umgebungstemperatur [°C]	–10 ... +60			
Mediumtemperatur [°C]	–10 ... +60			
Lagertemperatur [°C]	–10 ... +60			
Korrosionsbeständigkeit KBK ¹⁾	2			
Maritime Zulassung	siehe Zertifikat (nur LR, pneumatischer Anschluss G $\frac{1}{8}$... G1) ²⁾			

1) Korrosionsbeständigkeitsklasse KBK 2 nach Festo Norm FN 940070

Mäßige Korrosionsbeanspruchung. Innenraumanwendung bei der Kondensation auftreten darf. Außenliegende sichtbare Teile mit vorrangig dekorativer Anforderung an die Oberfläche, die in direktem Kontakt zur umgebenden industrietypischen Atmosphäre stehen.

2) Weitere Informationen www.festo.com/sp → Zertifikate.

Gewichte [g]					
Baugröße	Micro		Mini	Midi	Maxi
	Anschluss-gewinde	Anschluss-platte			
Mit Manometer					
LR	90	110	350	720	1200 (1400) ¹⁾
LRS	–	–	520	1250	1290 (1680) ¹⁾
Ohne Manometer					
LR	80	100	300	660	1100 (1330) ¹⁾
LRS	–	–	470	1180	1215 (1610) ¹⁾

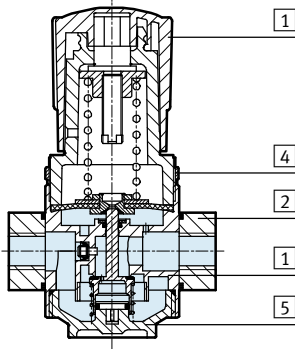
1) Beim LR/LRS-...-DI.

Druckregelventile LR/LRS, Baureihe D, Metall

Datenblatt

Werkstoffe

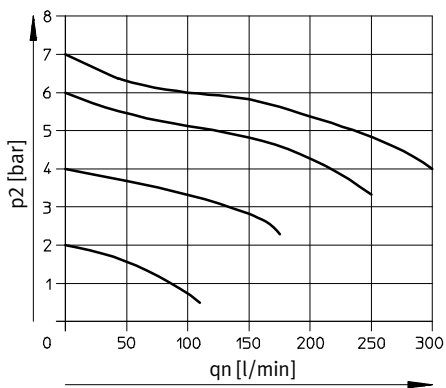
Funktionsschnitt



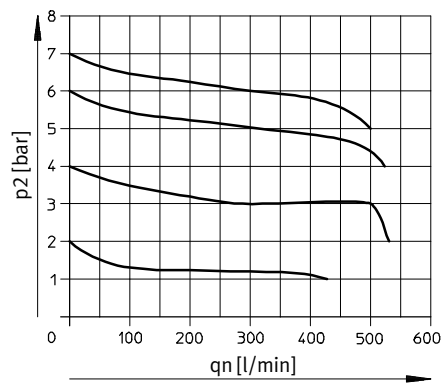
Baugröße	Micro	Mini/Midi/Maxi	
		mit Manometer	ohne Manometer
1 Gehäuse	Zink-Druckguss	Zink-Druckguss/Aluminium	
2 Anschlussplatten	Aluminium-Knetlegierung	Zink-Druckguss/Aluminium	
3 Reglerknopf	POM	PA	
4 Rändelmutter	–	Aluminium	
5 Deckel	PC	PC	
– Dichtungen	NBR	NBR	
Werkstoff-Hinweis	RoHS konform	RoHS konform	
	–	–	Kupfer- und PTFE-frei

Normaldurchfluss q_n in Abhängigkeit vom Ausgangsdruck p_2

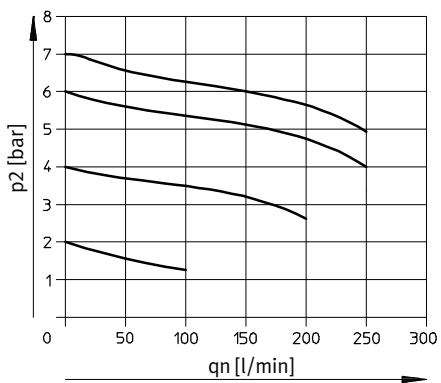
LR-M5-...-MICRO



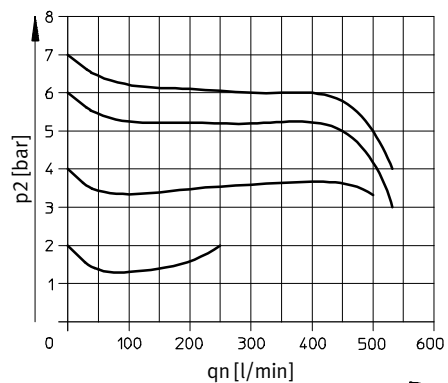
LR-M7-...-MICRO-B



LR-QS4-...-MICRO



LR-QS6-...-MICRO und LR-1/8-...-MICRO



Primärdruck $p_1 = 10$ bar

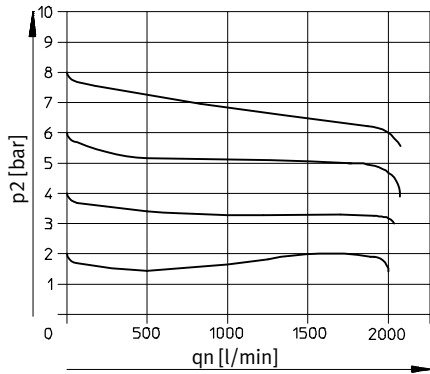
Druckregelventile LR/LRS, Baureihe D, Metall

Datenblatt

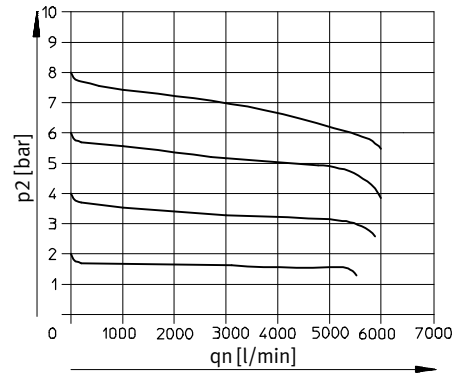
FESTO

Normaldurchfluss q_n in Abhängigkeit vom Ausgangsdruck p_2

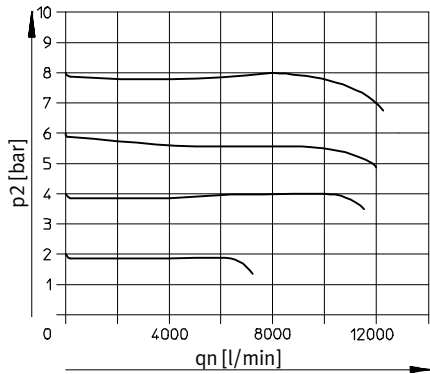
LR/LRS-1/4-D-MINI



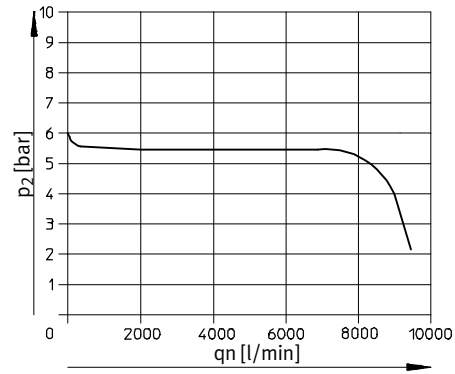
LR/LRS-1/2-D-MIDI




LR/LRS-1-D-MAXI



LR/LRS-1-D-DI-MAXI



Primärdruck $p_1 = 10$ bar

-  Hinweis

Zur Verbesserung des Regelverhaltens ist ein primärdruckabhängiger Eigenluftverbrauch beim LR/LRS-...-MAXI konstruktiv vorgesehen.

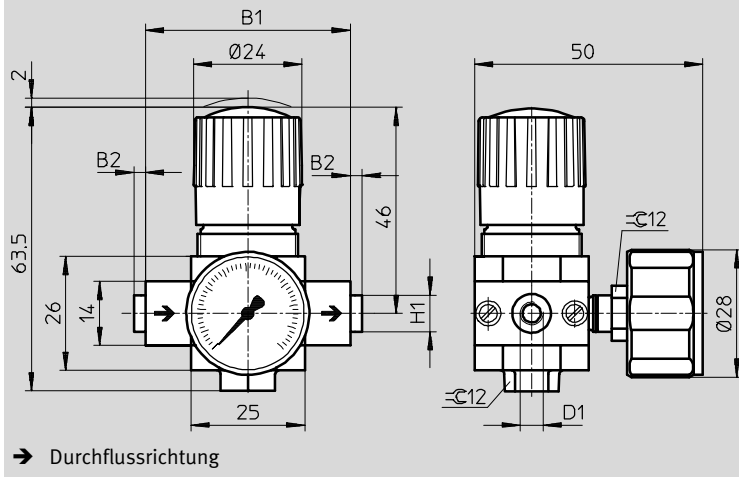
Druckregelventile LR/LRS, Baureihe D, Metall

Datenblatt

Abmessungen

Download CAD-Daten → www.festo.com

Micro



Typ	B1	B2	D1	H1
Micro				
LR-M5-D-7-MICRO	25	-	M5	-
LR-M7-D-7-MICRO B			M7	
LR-1/8-D-7-MICRO	45	~2,5	G1/8	-
LR-QS4-D-7-MICRO			QS-4	~8
LR-QS6-D-7-MICRO			QS-6	~10

·||· Hinweis: Dieses Produkt entspricht ISO 1179-1 und ISO 228-1.

Druckregelventile LR/LRS, Baureihe D, Metall

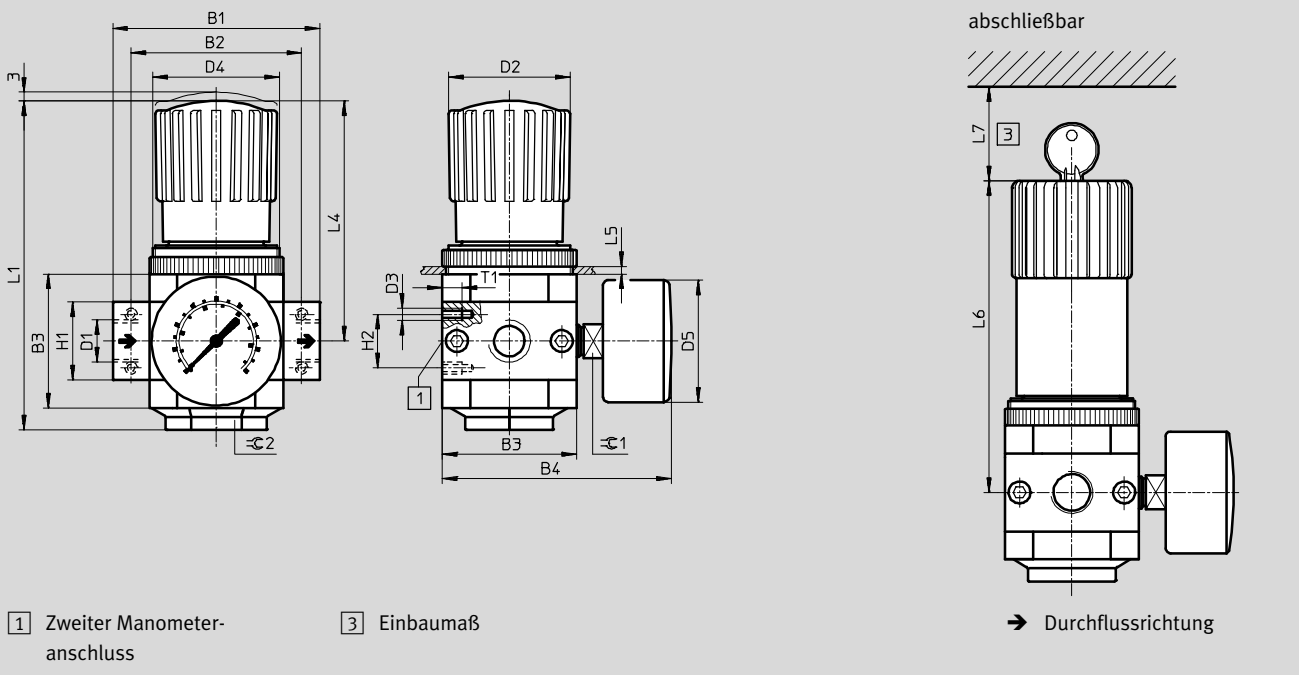
Datenblatt

FESTO

Abmessungen

Download CAD-Daten → www.festo.com

Mini/Midi/Maxi



Typ	B1	B2	B3	B4	D1	D2 ∅	D3	D4	D5 ∅		
Mini											
LR/LRS-1/8-D-(I)-MINI	64	52	40	76	G1/8	31	M4	M36x1,5	39		
LR/LRS-1/4-D-(I)-MINI					G1/4						
LR/LRS-3/8-D-(I)-MINI					G3/8						
Midi											
LR/LRS-1/4-D-(I)-MIDI	85	70	55	95	G1/4	50	M5	M52x1,5	39		
LR/LRS-3/8-D-(I)-MIDI					G3/8						
LR/LRS-1/2-D-(I)-MIDI					G1/2						
LR/LRS-3/4-D-(I)-MIDI					G3/4						
Maxi											
LR/LRS-1/2-D-MAXI	96	80	66	106	G1/2	31	M5	M36x1,5	39		
LR/LRS-1/2-D-DI-MAXI				105		49		M52x1,5			
LR/LRS-3/4-D-MAXI				106	G3/4	31		M36x1,5			
LR/LRS-3/4-D-DI-MAXI				105		49		M52x1,5			
LR/LRS-1-D-MAXI				116	91	106		G1		31	M36x1,5
LR/LRS-1-D-DI-MAXI						105				49	M52x1,5

⚠ Hinweis: Dieses Produkt entspricht ISO 1179-1 und ISO 228-1.

Druckregelventile LR/LRS, Baureihe D, Metall

FESTO

Datenblatt

Typ	H1	H2	L1	L4	L5 max.	L6	L7	T1	☉ 1	☉ 2
Mini										
LR/LRS-1/8-D-MINI	20	11	95	68	3	98	60	7	14	17
LR/LRS-1/4-D-MINI										
LR/LRS-3/8-D-MINI										
Midi										
LR/LRS-1/4-D-MIDI	32	22	135	99	5	130	60	8	14	36
LR/LRS-3/8-D-MIDI										
LR/LRS-1/2-D-MIDI										
LR/LRS-3/4-D-MIDI										
Maxi										
LR/LRS-1/2-D-MAXI	32	22	125	82	4	111	60	8	14	22
LR/LRS-1/2-D-DI-MAXI	32		148	105		135				
LR/LRS-3/4-D-MAXI	32		125	82		111				
LR/LRS-3/4-D-DI-MAXI	36		148	105		135				
LR/LRS-1-D-MAXI	40		125	82		111				
LR/LRS-1-D-DI-MAXI	41		148	105		135				

Druckregelventile LR/LRS, Baureihe D, Metall

Datenblatt

FESTO

Bestellangaben			
Baugröße	Anschluss	Druckregelbereich 0,5 ... 7 bar	
		Teile-Nr.	Typ
Mit Manometer, Außenskala in bar			
Micro	Ohne Anschlussplatten, Anschlussgewinde im Gehäuse		
	M5	526261	LR-M5-D-7-MICRO
	M7	534180	LR-M7-D-7-MICRO-B
	Anschlussplatten mit Gewindeanschluss		
	G $\frac{1}{8}$	526263	LR- $\frac{1}{8}$ -D-7-MICRO
	Anschlussplatten mit Steckanschluss		
	QS-4	526269	LR-QS4-D-7-MICRO
QS-6	526271	LR-QS6-D-7-MICRO	
Ohne Manometer			
Micro	Ohne Anschlussplatten, Anschlussgewinde im Gehäuse		
	M5	526262	LR-M5-D-O-7-MICRO
	M7	534181	LR-M7-D-O-7-MICRO-B
	Anschlussplatten mit Gewindeanschluss		
	G $\frac{1}{8}$	526264	LR- $\frac{1}{8}$ -D-O-7-MICRO
	Anschlussplatten mit Steckanschluss		
	QS-4	526270	LR-QS4-D-O-7-MICRO
QS-6	526272	LR-QS6-D-O-7-MICRO	

Bestellangaben					
Drehknopf mit Arretierung, Anschlussplatten mit Gewindeanschluss					
Baugröße	Anschluss	Druckregelbereich 0,5 ... 7 bar		Druckregelbereich 0,5 ... 12 bar	
		Teile-Nr.	Typ	Teile-Nr.	Typ
Mit Manometer, Außenskala in bar, Innenskala in psi					
Mini	G $\frac{1}{8}$	162582	LR- $\frac{1}{8}$ -D-7-MINI	159624	LR- $\frac{1}{8}$ -D-MINI
	G $\frac{1}{4}$	162583	LR- $\frac{1}{4}$ -D-7-MINI	159625	LR- $\frac{1}{4}$ -D-MINI
	G $\frac{3}{8}$	162584	LR- $\frac{3}{8}$ -D-7-MINI	162580	LR- $\frac{3}{8}$ -D-MINI
Midi	G $\frac{1}{4}$	186453	LR- $\frac{1}{4}$ -D-7-MIDI	186451	LR- $\frac{1}{4}$ -D-MIDI
	G $\frac{3}{8}$	162585	LR- $\frac{3}{8}$ -D-7-MIDI	159580	LR- $\frac{3}{8}$ -D-MIDI
	G $\frac{1}{2}$	162586	LR- $\frac{1}{2}$ -D-7-MIDI	159581	LR- $\frac{1}{2}$ -D-MIDI
	G $\frac{3}{4}$	162587	LR- $\frac{3}{4}$ -D-7-MIDI	162581	LR- $\frac{3}{4}$ -D-MIDI
Maxi	G $\frac{1}{2}$	186457	LR- $\frac{1}{2}$ -D-7-MAXI	186455	LR- $\frac{1}{2}$ -D-MAXI
	G $\frac{3}{4}$	162588	LR- $\frac{3}{4}$ -D-7-MAXI	159626	LR- $\frac{3}{4}$ -D-MAXI
	G1	162589	LR-1-D-7-MAXI	159627	LR-1-D-MAXI
Ohne Manometer					
Mini	G $\frac{1}{8}$	162598	LR- $\frac{1}{8}$ -D-7-O-MINI ¹⁾	162590	LR- $\frac{1}{8}$ -D-O-MINI ¹⁾
	G $\frac{1}{4}$	162599	LR- $\frac{1}{4}$ -D-7-O-MINI ¹⁾	162591	LR- $\frac{1}{4}$ -D-O-MINI ¹⁾
	G $\frac{3}{8}$	162600	LR- $\frac{3}{8}$ -D-7-O-MINI ¹⁾	162592	LR- $\frac{3}{8}$ -D-O-MINI ¹⁾
Midi	G $\frac{1}{4}$	186454	LR- $\frac{1}{4}$ -D-7-O-MIDI ¹⁾	186452	LR- $\frac{1}{4}$ -D-O-MIDI ¹⁾
	G $\frac{3}{8}$	162601	LR- $\frac{3}{8}$ -D-7-O-MIDI ¹⁾	162593	LR- $\frac{3}{8}$ -D-O-MIDI ¹⁾
	G $\frac{1}{2}$	162602	LR- $\frac{1}{2}$ -D-7-O-MIDI ¹⁾	162594	LR- $\frac{1}{2}$ -D-O-MIDI ¹⁾
	G $\frac{3}{4}$	162603	LR- $\frac{3}{4}$ -D-7-O-MIDI ¹⁾	162595	LR- $\frac{3}{4}$ -D-O-MIDI ¹⁾
Maxi	G $\frac{1}{2}$	186458	LR- $\frac{1}{2}$ -D-7-O-MAXI ¹⁾	186456	LR- $\frac{1}{2}$ -D-O-MAXI ¹⁾
	G $\frac{3}{4}$	162604	LR- $\frac{3}{4}$ -D-7-O-MAXI ¹⁾	162596	LR- $\frac{3}{4}$ -D-O-MAXI ¹⁾
	G1	162605	LR-1-D-7-O-MAXI ¹⁾	162597	LR-1-D-O-MAXI ¹⁾

1) Kupfer- und PTFE-frei

Druckregelventile LR/LRS, Baureihe D, Metall

Datenblatt

Bestellangaben					
Mit integrierter Rückstromfunktion, Drehknopf mit Arretierung, Anschlussplatten mit Gewindeanschluss					
Baugröße	Anschluss	Druckregelbereich 0,5 ... 7 bar		Druckregelbereich 0,5 ... 12 bar	
		Teile-Nr.	Typ	Teile-Nr.	Typ
Mit Manometer, Außenskala in bar, Innenskala in psi					
Mini	G $\frac{1}{8}$	192299	LR-$\frac{1}{8}$-D-7-I-MINI	192298	LR-$\frac{1}{8}$-D-I-MINI
	G $\frac{1}{4}$	192301	LR-$\frac{1}{4}$-D-7-I-MINI	192300	LR-$\frac{1}{4}$-D-I-MINI
	G $\frac{3}{8}$	192303	LR-$\frac{3}{8}$-D-7-I-MINI	192302	LR-$\frac{3}{8}$-D-I-MINI
Midi	G $\frac{1}{4}$	192311	LR-$\frac{1}{4}$-D-7-I-MIDI	192310	LR-$\frac{1}{4}$-D-I-MIDI
	G $\frac{3}{8}$	192313	LR-$\frac{3}{8}$-D-7-I-MIDI	192312	LR-$\frac{3}{8}$-D-I-MIDI
	G $\frac{1}{2}$	192315	LR-$\frac{1}{2}$-D-7-I-MIDI	192314	LR-$\frac{1}{2}$-D-I-MIDI
	G $\frac{3}{4}$	192317	LR-$\frac{3}{4}$-D-7-I-MIDI	192316	LR-$\frac{3}{4}$-D-I-MIDI
Ohne Manometer					
Mini	G $\frac{1}{8}$	192305	LR-$\frac{1}{8}$-D-7-O-I-MINI¹⁾	192304	LR-$\frac{1}{8}$-D-O-I-MINI¹⁾
	G $\frac{1}{4}$	192307	LR-$\frac{1}{4}$-D-7-O-I-MINI¹⁾	192306	LR-$\frac{1}{4}$-D-O-I-MINI¹⁾
	G $\frac{3}{8}$	192309	LR-$\frac{3}{8}$-D-7-O-I-MINI¹⁾	192308	LR-$\frac{3}{8}$-D-O-I-MINI¹⁾
Midi	G $\frac{1}{4}$	192319	LR-$\frac{1}{4}$-D-7-O-I-MIDI¹⁾	192318	LR-$\frac{1}{4}$-D-O-I-MIDI¹⁾
	G $\frac{3}{8}$	192321	LR-$\frac{3}{8}$-D-7-O-I-MIDI¹⁾	192320	LR-$\frac{3}{8}$-D-O-I-MIDI¹⁾
	G $\frac{1}{2}$	192323	LR-$\frac{1}{2}$-D-7-O-I-MIDI¹⁾	192322	LR-$\frac{1}{2}$-D-O-I-MIDI¹⁾
	G $\frac{3}{4}$	192325	LR-$\frac{3}{4}$-D-7-O-I-MIDI¹⁾	192324	LR-$\frac{3}{4}$-D-O-I-MIDI¹⁾

1) Kupfer- und PTFE-frei

Bestellangaben					
Direktgesteuertes Druckregelventil mit integrierter Rückstromfunktion, Drehknopf mit Arretierung, Anschlussplatten mit Gewindeanschluss					
Baugröße	Anschluss	Druckregelbereich 0,5 ... 7 bar		Druckregelbereich 0,5 ... 12 bar	
		Teile-Nr.	Typ	Teile-Nr.	Typ
Mit Manometer, Außenskala in bar, Innenskala in psi					
Maxi	G $\frac{1}{2}$	192358	LR-$\frac{1}{2}$-D-7-DI-MAXI	192356	LR-$\frac{1}{2}$-D-DI-MAXI
	G $\frac{3}{4}$	192362	LR-$\frac{3}{4}$-D-7-DI-MAXI	192360	LR-$\frac{3}{4}$-D-DI-MAXI
	G1	192366	LR-1-D-7-DI-MAXI	192364	LR-1-D-DI-MAXI
Ohne Manometer					
Maxi	G $\frac{1}{2}$	192359	LR-$\frac{1}{2}$-D-7-O-DI-MAXI¹⁾	192357	LR-$\frac{1}{2}$-D-O-DI-MAXI¹⁾
	G $\frac{3}{4}$	192363	LR-$\frac{3}{4}$-D-7-O-DI-MAXI¹⁾	192361	LR-$\frac{3}{4}$-D-O-DI-MAXI¹⁾
	G1	192367	LR-1-D-7-O-DI-MAXI¹⁾	192365	LR-1-D-O-DI-MAXI¹⁾

1) Kupfer- und PTFE-frei

Druckregelventile LR/LRS, Baureihe D, Metall

Datenblatt

FESTO

Bestellangaben					
Drehknopf mit integriertem Schloss, Anschlussplatten mit Gewindeanschluss					
Baugröße	Anschluss	Druckregelbereich 0,5 ... 7 bar		Druckregelbereich 0,5 ... 12 bar	
		Teile-Nr.	Typ	Teile-Nr.	Typ
Mit Manometer, Außenskala in bar, Innenskala in psi					
Mini	G $\frac{1}{8}$	194606	LRS- $\frac{1}{8}$ -D-7-MINI	194602	LRS- $\frac{1}{8}$ -D-MINI
	G $\frac{1}{4}$	194614	LRS- $\frac{1}{4}$ -D-7-MINI	194610	LRS- $\frac{1}{4}$ -D-MINI
	G $\frac{3}{8}$	194622	LRS- $\frac{3}{8}$ -D-7-MINI	194618	LRS- $\frac{3}{8}$ -D-MINI
Midi	G $\frac{1}{4}$	194630	LRS- $\frac{1}{4}$ -D-7-MIDI	194626	LRS- $\frac{1}{4}$ -D-MIDI
	G $\frac{3}{8}$	194638	LRS- $\frac{3}{8}$ -D-7-MIDI	194634	LRS- $\frac{3}{8}$ -D-MIDI
	G $\frac{1}{2}$	194646	LRS- $\frac{1}{2}$ -D-7-MIDI	194642	LRS- $\frac{1}{2}$ -D-MIDI
	G $\frac{3}{4}$	194656	LRS- $\frac{3}{4}$ -D-7-MIDI	194650	LRS- $\frac{3}{4}$ -D-MIDI
Maxi	G $\frac{1}{2}$	194660	LRS- $\frac{1}{2}$ -D-7-MAXI	194658	LRS- $\frac{1}{2}$ -D-MAXI
	G $\frac{3}{4}$	194662	LRS- $\frac{3}{4}$ -D-7-MAXI	194664	LRS- $\frac{3}{4}$ -D-MAXI
	G1	194668	LRS-1-D-7-MAXI	194666	LRS-1-D-MAXI
Ohne Manometer					
Mini	G $\frac{1}{8}$	194608	LRS- $\frac{1}{8}$ -D-7-O-MINI	194604	LRS- $\frac{1}{8}$ -D-O-MINI
	G $\frac{1}{4}$	194616	LRS- $\frac{1}{4}$ -D-7-O-MINI	194612	LRS- $\frac{1}{4}$ -D-O-MINI
	G $\frac{3}{8}$	194624	LRS- $\frac{3}{8}$ -D-7-O-MINI	194620	LRS- $\frac{3}{8}$ -D-O-MINI
Midi	G $\frac{1}{4}$	194632	LRS- $\frac{1}{4}$ -D-7-O-MIDI	194628	LRS- $\frac{1}{4}$ -D-O-MIDI
	G $\frac{3}{8}$	194640	LRS- $\frac{3}{8}$ -D-7-O-MIDI	194636	LRS- $\frac{3}{8}$ -D-O-MIDI
	G $\frac{1}{2}$	194648	LRS- $\frac{1}{2}$ -D-7-O-MIDI	194644	LRS- $\frac{1}{2}$ -D-O-MIDI
	G $\frac{3}{4}$	194654	LRS- $\frac{3}{4}$ -D-7-O-MIDI	194652	LRS- $\frac{3}{4}$ -D-O-MIDI
Maxi	G $\frac{1}{2}$	194661	LRS- $\frac{1}{2}$ -D-7-O-MAXI	194659	LRS- $\frac{1}{2}$ -D-O-MAXI
	G $\frac{3}{4}$	194663	LRS- $\frac{3}{4}$ -D-7-O-MAXI	194665	LRS- $\frac{3}{4}$ -D-O-MAXI
	G1	194669	LRS-1-D-7-O-MAXI	194667	LRS-1-D-O-MAXI

Bestellangaben					
Mit integrierter Rückstromfunktion, Drehknopf mit integriertem Schloss, Anschlussplatten mit Gewindeanschluss					
Baugröße	Anschluss	Druckregelbereich 0,5 ... 7 bar		Druckregelbereich 0,5 ... 12 bar	
		Teile-Nr.	Typ	Teile-Nr.	Typ
Mit Manometer, Außenskala in bar, Innenskala in psi					
Mini	G $\frac{1}{8}$	194607	LRS- $\frac{1}{8}$ -D-7-I-MINI	194603	LRS- $\frac{1}{8}$ -D-I-MINI
	G $\frac{1}{4}$	194615	LRS- $\frac{1}{4}$ -D-7-I-MINI	194611	LRS- $\frac{1}{4}$ -D-I-MINI
	G $\frac{3}{8}$	194623	LRS- $\frac{3}{8}$ -D-7-I-MINI	194619	LRS- $\frac{3}{8}$ -D-I-MINI
Midi	G $\frac{1}{4}$	194631	LRS- $\frac{1}{4}$ -D-7-I-MIDI	194627	LRS- $\frac{1}{4}$ -D-I-MIDI
	G $\frac{3}{8}$	194639	LRS- $\frac{3}{8}$ -D-7-I-MIDI	194635	LRS- $\frac{3}{8}$ -D-I-MIDI
	G $\frac{1}{2}$	194647	LRS- $\frac{1}{2}$ -D-7-I-MIDI	194643	LRS- $\frac{1}{2}$ -D-I-MIDI
	G $\frac{3}{4}$	194657	LRS- $\frac{3}{4}$ -D-7-I-MIDI	194651	LRS- $\frac{3}{4}$ -D-I-MIDI
Ohne Manometer					
Mini	G $\frac{1}{8}$	194609	LRS- $\frac{1}{8}$ -D-7-O-I-MINI	194605	LRS- $\frac{1}{8}$ -D-O-I-MINI
	G $\frac{1}{4}$	194617	LRS- $\frac{1}{4}$ -D-7-O-I-MINI	194613	LRS- $\frac{1}{4}$ -D-O-I-MINI
	G $\frac{3}{8}$	194625	LRS- $\frac{3}{8}$ -D-7-O-I-MINI	194621	LRS- $\frac{3}{8}$ -D-O-I-MINI
Midi	G $\frac{1}{4}$	194633	LRS- $\frac{1}{4}$ -D-7-O-I-MIDI	194629	LRS- $\frac{1}{4}$ -D-O-I-MIDI
	G $\frac{3}{8}$	194641	LRS- $\frac{3}{8}$ -D-7-O-I-MIDI	194637	LRS- $\frac{3}{8}$ -D-O-I-MIDI
	G $\frac{1}{2}$	194649	LRS- $\frac{1}{2}$ -D-7-O-I-MIDI	194645	LRS- $\frac{1}{2}$ -D-O-I-MIDI
	G $\frac{3}{4}$	194655	LRS- $\frac{3}{4}$ -D-7-O-I-MIDI	194653	LRS- $\frac{3}{4}$ -D-O-I-MIDI

Druckregelventile LR/LRS, Baureihe D, Metall

Datenblatt

Bestellangaben					
Direktgesteuertes Druckregelventil mit integrierter Rückstromfunktion, Drehknopf mit integriertem Schloss, Anschlussplatten mit Gewindeanschluss					
Baugröße	Anschluss	Druckregelbereich 0,5 ... 7 bar		Druckregelbereich 0,5 ... 12 bar	
		Teile-Nr.	Typ	Teile-Nr.	Typ
Mit Manometer, Außenskala in bar, Innenskala in psi					
Maxi	G1/2	194672	LRS-1/2-D-7-DI-MAXI	194670	LRS-1/2-D-DI-MAXI
	G3/4	194676	LRS-3/4-D-7-DI-MAXI	194674	LRS-3/4-D-DI-MAXI
	G1	194680	LRS-1-D-7-DI-MAXI	194678	LRS-1-D-DI-MAXI
Ohne Manometer					
Maxi	G1/2	194673	LRS-1/2-D-7-O-DI-MAXI	194671	LRS-1/2-D-O-DI-MAXI
	G3/4	194677	LRS-3/4-D-7-O-DI-MAXI	194675	LRS-3/4-D-O-DI-MAXI
	G1	194681	LRS-1-D-7-O-DI-MAXI	194679	LRS-1-D-O-DI-MAXI

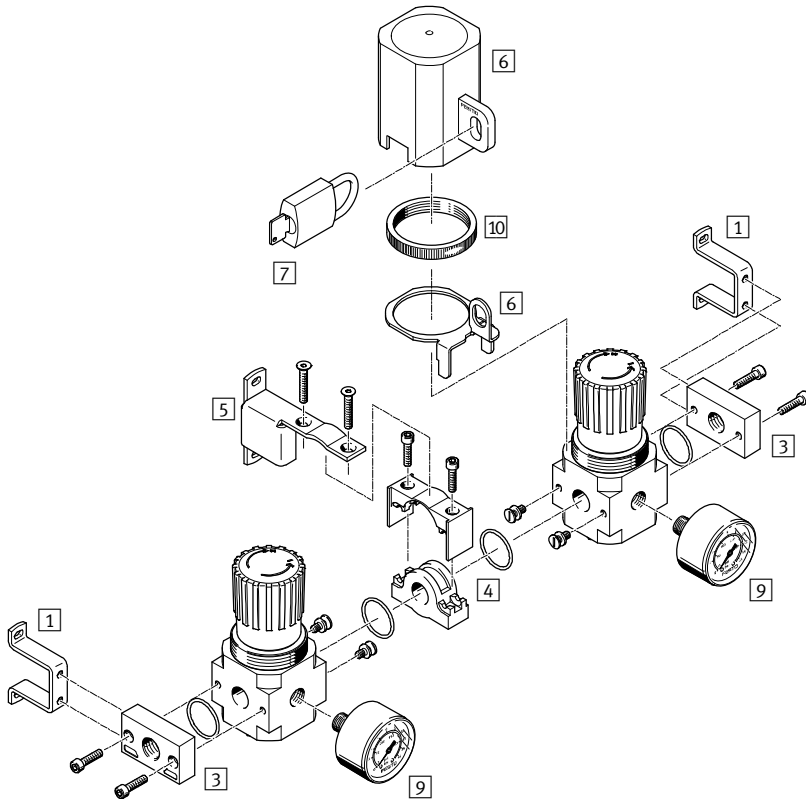
Druckregelventile LRB/LRBS, Baureihe D, Metall

Peripherieübersicht

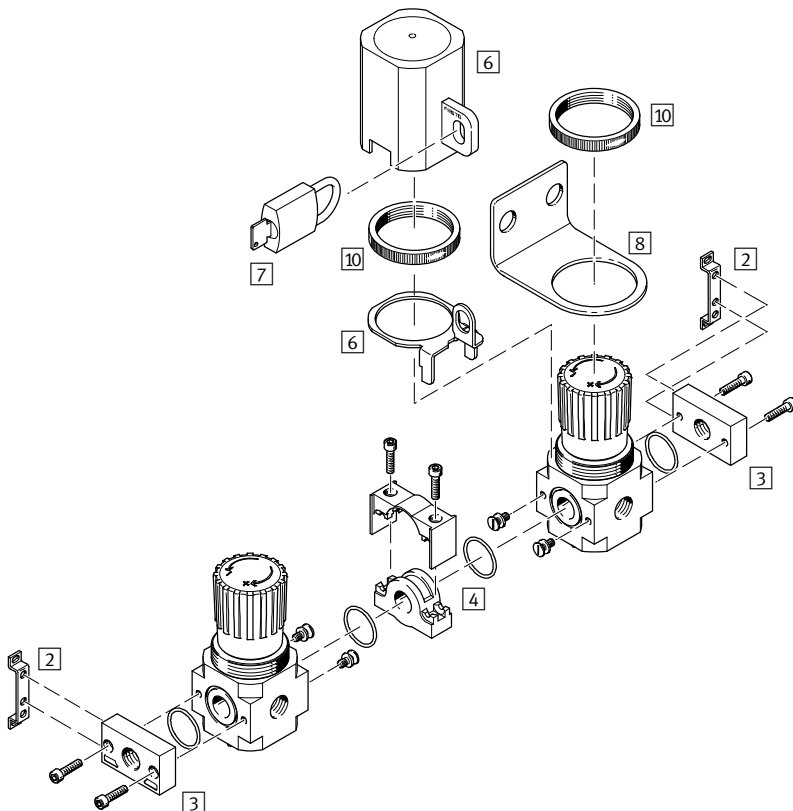
FESTO

Mini/Midi

Druckregelventil LRB – Druckausgang hinten



Druckregelventil LRB – Druckausgang vorne



Druckregelventile LRB/LRBS, Baureihe D, Metall

Peripherieübersicht

Befestigungselemente und Zubehör			
Druckregelventil LRB	Druckausgang hinten	Druckausgang vorne	→ Seite/Internet
1) Befestigungswinkel HRB	■	–	hrb-d
2) Befestigungswinkel HFOE	–	■	hfoe-d
3) Anschlussplatten LRBAS	■	■	lrbas
4) Verbindungsbausatz HRBC	■	■	hrbc-d
5) Befestigungswinkel HRBK	■ ¹⁾	–	hrbk-d
6) Reglersicherung LRVS	■	■	lrvs-d
7) Bügelschloss LRVS-D	■	■	lrvs-d
8) Befestigungswinkel HR-D	–	■	hr-d
9) Manometer MA	■	–	52
10) Rändelmutter (im Lieferumfang enthalten) HMR	■	■	–

1) Der Befestigungswinkel muss nach jedem zweiten Druckregelventil montiert werden.

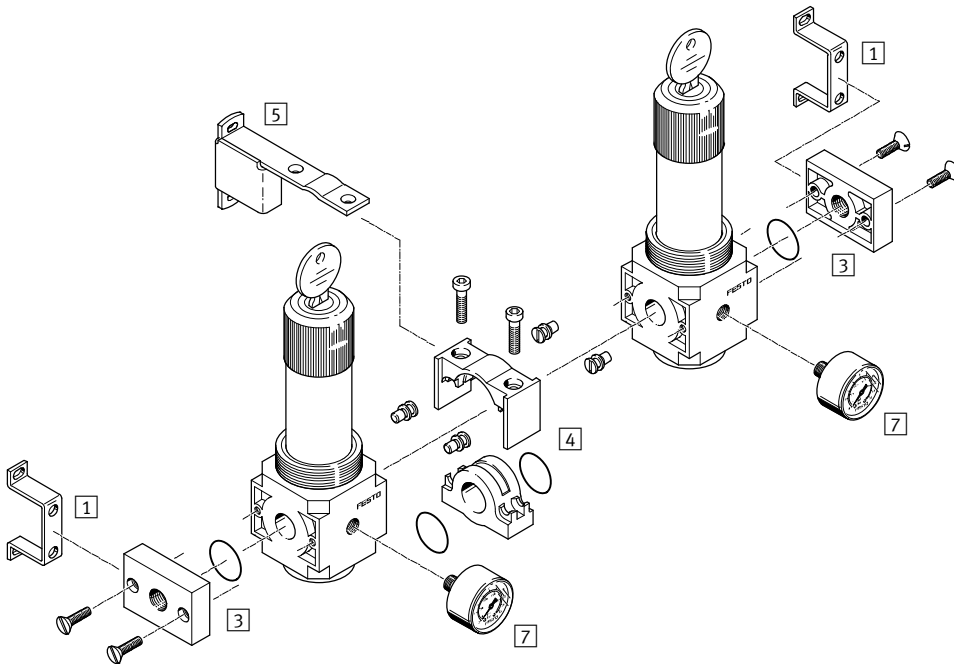
Druckregelventile LRB/LRBS, Baureihe D, Metall

Peripherieübersicht

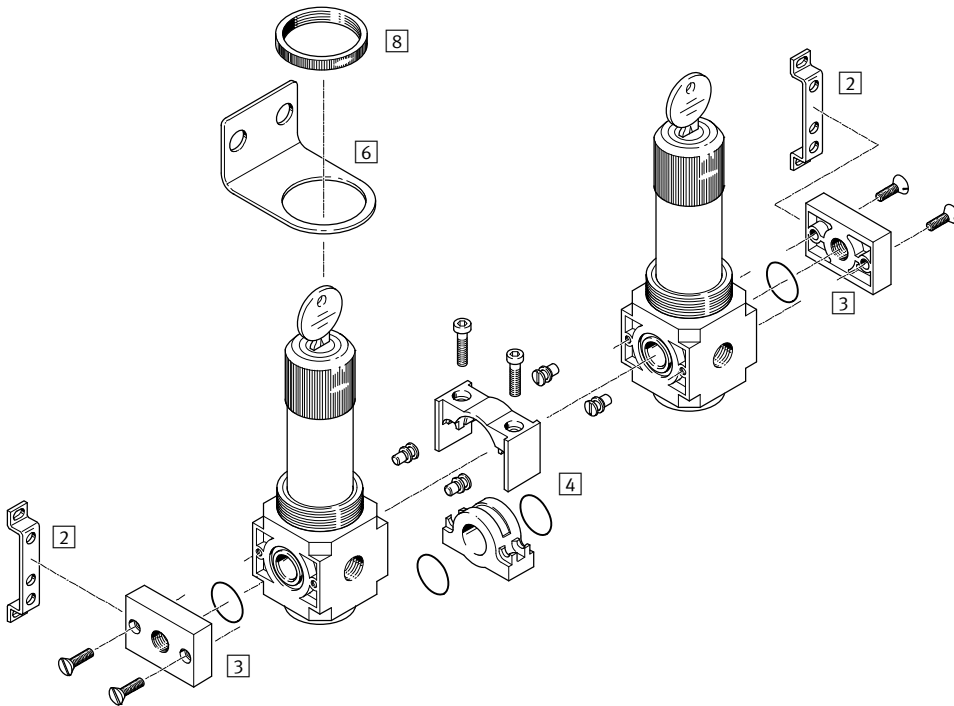
FESTO

Mini/Midi

Druckregelventil LRBS abschließbar – Druckausgang hinten



Druckregelventil LRBS abschließbar – Druckausgang vorne



Druckregelventile LRB/LRBS, Baureihe D, Metall

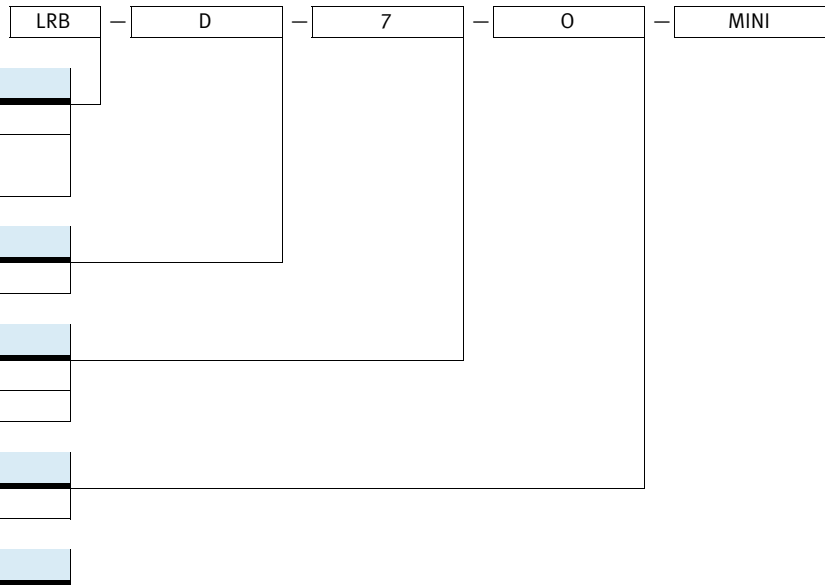
Peripherieübersicht

Befestigungselemente und Zubehör			
Druckregelventil LRBS abschließbar	Druckausgang hinten	Druckausgang vorne	→ Seite/Internet
1) Befestigungswinkel HRB	■	–	hrb-d
2) Befestigungswinkel HFOE	–	■	hfoe-d
3) Anschlussplatten LRBAS	■	■	lrbas
4) Verbindungsbausatz HRBC	■	■	hrbc-d
5) Befestigungswinkel HRBK	■ ¹⁾	–	hrbk-d
6) Befestigungswinkel HR-D	–	■	hr-d
7) Manometer MA	■	–	52
8) Rändelmutter (im Lieferumfang enthalten) HMR	■	■	–

1) Der Befestigungswinkel muss nach jedem zweiten Druckregelventil montiert werden.

Druckregelventile LRB/LRBS, Baureihe D, Metall

Typenschlüssel



Grundfunktion Einzelgeräte

LRB	Druckregelventil für Batteriemontage
LRBS	Druckregelventil für Batteriemontage, abschließbar

Baureihe

D	Baureihe
---	----------

Druckregelbereich

7	0,5 ... 7 bar
	0,5 ... 12 bar

Manometer

0	ohne Manometer
---	----------------

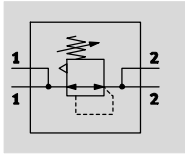
Baugröße

MINI	Rastermaß 40 mm (ohne Anschlussplatten)
MIDI	Rastermaß 55 mm (ohne Anschlussplatten)

Druckregelventile LRB/LRBS, Baureihe D, Metall

Datenblatt

Funktion



- - Durchfluss
1600 ... 3800 l/min
- - Temperaturbereich
-10 ... +60 °C
- - Betriebsdruck
1 ... 16 bar



Das Druckregelventil ist geeignet für Batteriemontage mit durchgeführter Versorgungsluft, zum Aufbau einer Reglerbatterie mit voneinander unabhängigen Druckbereichen. Der Druckausgang ist vorn oder hinten.

- Gute Regelcharakteristik mit kleiner Hysterese und Primärdruck-Kompensation
- Batteriemontage mit durchgeführter Versorgungsdruckluft
- Zum Aufbau einer Reglerbatterie mit voneinander unabhängigen Druckbereichen
- Zwei Druckregelbereiche: 0,5 ... 7 bar und 0,5 ... 12 bar
- Sicherung der Einstellwerte durch Arretierung von Drehknopf und steckbarer Verstellungssicherung

Allgemeine Technische Daten				
Baugröße	Mini		Midi	
Pneumatischer Anschluss 1	-1)	-1)	-1)	-1)
Pneumatischer Anschluss 2	G $\frac{1}{4}$		G $\frac{3}{8}$	
Konstruktiver Aufbau	direktgesteuertes Membranregelventil mit durchgehender Druckversorgung			
Reglerfunktion	Ausgangsdruck konstant, mit Sekundärentlüftung, mit Vordruckkompensation			
Befestigungsart	mit Zubehör Leitungseinbau			
Einbaulage	beliebig			
Betätigungssicherung	Drehknopf mit Arretierung Drehknopf mit integriertem Schloss			
Druckregelbereich [bar]	0,5 ... 7		0,5 ... 12	
Max. Druckhysterese [bar]	0,2			
Druckanzeige	G $\frac{1}{8}$ vorbereitet		G $\frac{1}{4}$ vorbereitet	

1) Abhängig von gewählter Anschlussplatte, muss als Zubehör separat bestellt werden → Internet: lrbas
 - - Hinweis: Dieses Produkt entspricht ISO 1179-1 und ISO 228-1.

Normalnennendurchfluss ¹⁾ qnN [l/min]		
Baugröße	Mini	Midi
Druckregelbereich	0,5 ... 7 bar	3800
	0,5 ... 12 bar	3200

1) Gemessen bei p₁ = 10 bar, p₂ = 6 bar und Δp = 1 bar.

Druckregelventile LRB/LRBS, Baureihe D, Metall

Datenblatt

FESTO

Betriebs- und Umweltbedingungen	
Betriebsdruck [bar]	1 ... 16
Betriebsmedium	Druckluft nach ISO 8573-1:2010 [7:4:4] Inerte Gase
Umgebungstemperatur [°C]	-10 ... +60
Mediumtemperatur [°C]	-10 ... +60
Lagertemperatur [°C]	-10 ... +60
Korrosionsbeständigkeit KBK ¹⁾	2

1) Korrosionsbeständigkeitsklasse KBK 2 nach Festo Norm FN 940070

Mäßige Korrosionsbeanspruchung. Innenraumanwendung bei der Kondensation auftreten darf. Außenliegende sichtbare Teile mit vorrangig dekorativer Anforderung an die Oberfläche, die in direktem Kontakt zur umgebenden industrietypischen Atmosphäre stehen.

Gewichte [g]		
Baugröße	Mini	Midi
LRB	250	700
LRBS	350	940

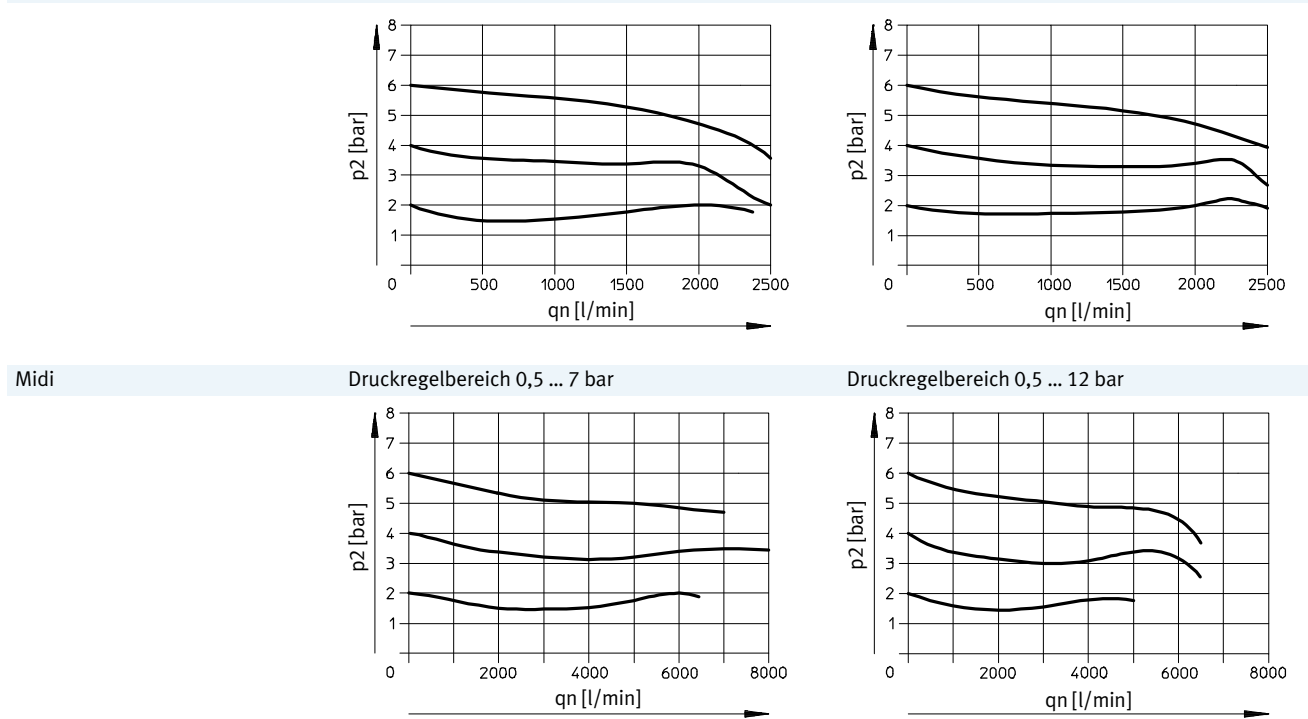
Werkstoffe

Funktionsschnitt



Druckregelventil	LRB	LRBS
1 Gehäuse	Zink-Druckguss	
2 Anschlussplatten	Zink-Druckguss	
3 Reglerknopf	PA	Aluminium
4 Rändelmutter	Aluminium	
5 Deckel	PC	
- Dichtungen	NBR	
Werkstoff-Hinweis	RoHS konform	
	Kupfer- und PTFE-frei	

Normaldurchfluss qn in Abhängigkeit vom Ausgangsdruck p2



Eingangsdruk p1 = 10 bar

Druckregelventile LRB/LRBS, Baureihe D, Metall

Datenblatt

Abmessungen Download CAD-Daten → www.festo.com

LRB LRBS

1 Manometeranschluss 3 Einbaumaß

→ Durchflussrichtung, Eingangsdruk p1 aus beiden Richtungen möglich

Typ	B3	D2	D3	D4	D7	L1	L2	L4	L5 max.	L6	L7 min.	≈ 2
Mini												
LRB-D-...-MINI	40	31	G $\frac{1}{8}$	M36x1,5	G $\frac{1}{4}$	~95,4	3	~68,9	3	98	60	17
LRBS-D-...-MINI												
Midi												
LRB-D-...-MIDI	55	49,3	G $\frac{1}{4}$	M52x1,5	G $\frac{3}{8}$	~135,8	3	~100,3	5	129,2	60	36
LRBS-D-...-MIDI												

· | · Hinweis: Dieses Produkt entspricht ISO 1179-1 und ISO 228-1.

Bestellangaben			
Druckregelventil für Blockmontage			
Baugröße	Druckregelbereich 0,5 ... 7 bar		Druckregelbereich 0,5 ... 12 bar
	Teile-Nr.	Typ	Teile-Nr. Typ
Drehknopf mit Arretierung			
Mini	197534	LRB-D-7-O-MINI	197535 LRB-D-O-MINI
Midi	197538	LRB-D-7-O-MIDI	197539 LRB-D-O-MIDI
Drehknopf mit integriertem Schloss			
Mini	194683	LRBS-D-7-O-MINI	194682 LRBS-D-O-MINI
Midi	194687	LRBS-D-7-O-MIDI	194686 LRBS-D-O-MIDI

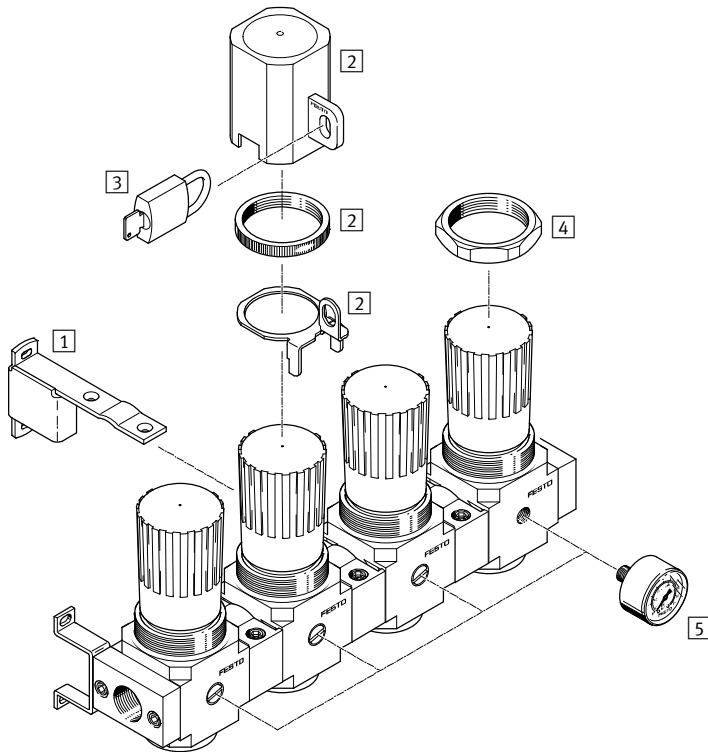
Druckregelventil-Batterien LRB-K, Baureihe D, Metall

Peripherieübersicht

FESTO

Mini/Midi

Druckregelventil-Batterie LRB-K



Befestigungselemente und Zubehör

Befestigungselemente und Zubehör		→ Seite/Internet
1	Befestigungswinkel (im Lieferumfang enthalten) HRBK ¹⁾	hrbk-d
2	Reglersicherung LRVS	lrvs-d
3	Bügelschloss LRVS-D	lrvs-d
4	Sechskantmutter (zum Fronttafeleinbau) HMR	hmr-d
5	Manometer MA	52

1) Der Befestigungswinkel muss nach jedem zweiten Druckregelventil montiert werden.

Druckregelventil-Batterien LRB-K, Baureihe D, Metall

Typenschlüssel

LRB – ¼ – D – 7 – 0 – K2 – MINI

Grundfunktion

LRB	Druckregelventil-Batterien
-----	----------------------------

Pneumatischer Anschluss

MINI

¼	Anschlussplatten mit Gewindeanschluss G¼
¾	Anschlussplatten mit Gewindeanschluss G¾

MIDI

¾	Anschlussplatten mit Gewindeanschluss G¾
½	Anschlussplatten mit Gewindeanschluss G½

Baureihe

D	Baureihe
---	----------

Druckregelbereich

7	0,5 ... 7 bar
	0,5 ... 12 bar

Manometer

0	ohne Manometer
---	----------------

Funktionen

K2	Block mit 2 Druckregelventilen
K3	Block mit 3 Druckregelventilen
K4	Block mit 4 Druckregelventilen
K5	Block mit 5 Druckregelventilen

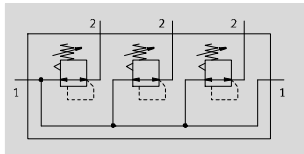
Baugröße

MINI	Rastermaß 40 mm (ohne Anschlussplatten)
MIDI	Rastermaß 55 mm (ohne Anschlussplatten)

Druckregelventil-Batterien LRB-K, Baureihe D, Metall

Datenblatt

Funktion



- - Durchfluss
1600 ... 3800 l/min
- - Temperaturbereich
-10 ... +60 °C
- - Betriebsdruck
1 ... 16 bar

Druckregelventil-Kombinationen

LRB-...-D-...-O-K2
 LRB-...-D-...-O-K3
 LRB-...-D-...-O-K4
 LRB-...-D-...-O-K5
 mit durchgehender Druckversorgung zur Batteriemontage



- Gute Regelcharakteristik mit kleiner Hysterese und Primärdruck-Kompensation
- Batteriemontage mit durchgeführter Versorgungsdruckluft
- Zum Aufbau einer Reglerbatterie mit voneinander unabhängigen Druckbereichen
- Zwei Druckregelbereiche: 0,5 ... 7 bar und 0,5 ... 12 bar
- Sicherung der Einstellwerte durch Arretierung von Drehknopf und steckbarer Verstellungssicherung
- Direktgesteuertes Membranregelventil

Allgemeine Technische Daten				
Baugröße	Mini		Midi	
Pneumatischer Anschluss 1	G $\frac{1}{4}$	G $\frac{3}{8}$	G $\frac{3}{8}$	G $\frac{1}{2}$
Pneumatischer Anschluss 2	G $\frac{1}{4}$		G $\frac{3}{8}$	
Konstruktiver Aufbau	direktgesteuertes Membranregelventil mit durchgehender Druckversorgung			
Reglerfunktion	Ausgangsdruck konstant, mit Vordruckkompensation, mit Sekundärentlüftung			
Befestigungsart	mit Zubehör (Haltewinkel HRB bzw. HRBK sind im Lieferumfang enthalten)			
Einbaulage	beliebig			
Betätigungssicherung	Drehknopf mit Arretierung			
Druckregelbereich [bar]	0,5 ... 7		0,5 ... 12	
	0,5 ... 7		0,5 ... 12	
Max. Druckhysterese [bar]	0,2			
Druckanzeige	G $\frac{1}{8}$ vorbereitet		G $\frac{1}{4}$ vorbereitet	

• Hinweis: Dieses Produkt entspricht ISO 1179-1 und ISO 228-1.

Normalnendurchfluss q _N ¹⁾ [l/min]			
Baugröße	Mini		Midi
Druckregelbereich	0,5 ... 7 bar	1800	3800
	0,5 ... 12 bar	1600	3200

1) Gemessen bei p₁ = 10 bar, p₂ = 6 bar und Δp = 1 bar.

Druckregelventil-Batterien LRB-K, Baureihe D, Metall

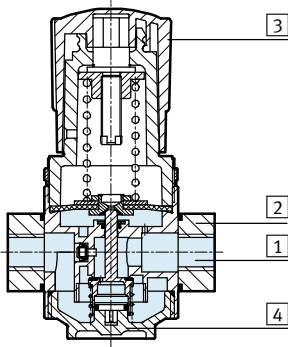
Datenblatt

Betriebs- und Umweltbedingungen		
Betriebsdruck [bar]		1 ... 16
Betriebsmedium		Druckluft nach ISO 8573-1:2010 [7:4:4]
Umgebungstemperatur [°C]		-10 ... +60
Mediumstemperatur [°C]		-10 ... +60

Gewichte [g]		
Baugröße	Mini	Midi
Block mit 2 Druckregelventilen		
LRB-...-K2	760	1950
Block mit 3 Druckregelventilen		
LRB-...-K3	1090	3144
Block mit 4 Druckregelventilen		
LRB-...-K4	1480	3834
Block mit 5 Druckregelventilen		
LRB-...-K5	1860	4828

Werkstoffe

Funktionsschnitt



Druckregelventil	Mini/Midi
1 Gehäuse	Zink-Druckguss
2 Anschlussplatten	Zink-Druckguss
3 Drehknopf	PA
4 Deckel	PC
- Dichtungen	NBR

Druckregelventil-Batterien LRB-K, Baureihe D, Metall

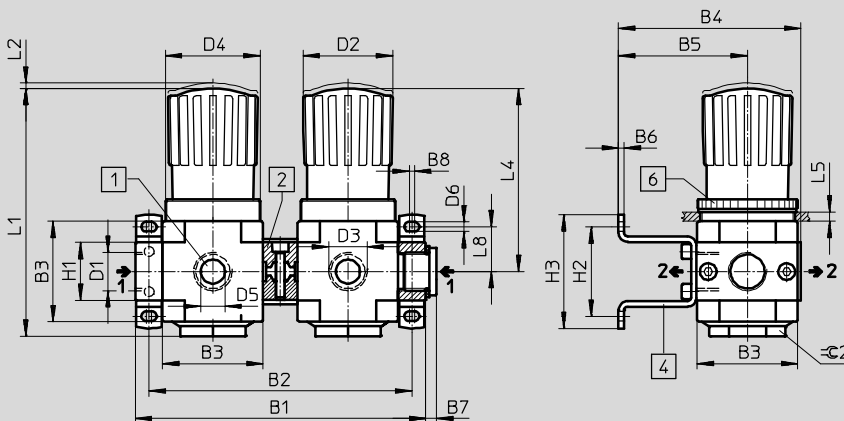
Datenblatt

FESTO

Abmessungen

Download CAD-Daten → www.festo.com

LRB-...-D-...-K2-...



- 1 Manometeranschluss
- 2 Verbindungsbausatz HRBC-D-...

- 4 Haltewinkel HRB-D-...

- 6 Rändelmutter oder Sechskantmutter (nicht im Lieferumfang enthalten) für Fronttafeleinbau

→ Durchflussrichtung, beide Richtungen möglich

Typ	B1	B2	B3	B4	B5	B6	B7	B8	D1	D2	D3	D4
Mini												
LRB-1/4-D-...-K2-MINI	119	~107	40	80,7	59,2	2,5	5	3	G1/4	31	G1/4	M36x1,5
LRB-3/8-D-...-K2-MINI	125								G3/8			
Midi												
LRB-3/8-D-...-K2-MIDI	159	~144	55	99,9	70,6	3	5	3	G3/8	49,3	G3/8	M52x1,5
LRB-1/2-D-...-K2-MIDI							6		G1/2			

Typ	D5	D6	H1	H2 ±0,2	H3 ±0,5	L1	L2	L4	L5 max.	L8	⌀2
Mini											
LRB-1/4-D-...-K2-MINI	G1/8	4,3	20	35	47,3	~95,4	3	~68,9	3	17,5	17
LRB-3/8-D-...-K2-MINI											
Midi											
LRB-3/8-D-...-K2-MIDI	G1/4	5,3	32	49	62	~135,8	3	~100,3	5	24,5	36
LRB-1/2-D-...-K2-MIDI											

· | · Hinweis: Dieses Produkt entspricht ISO 1179-1 und ISO 228-1.

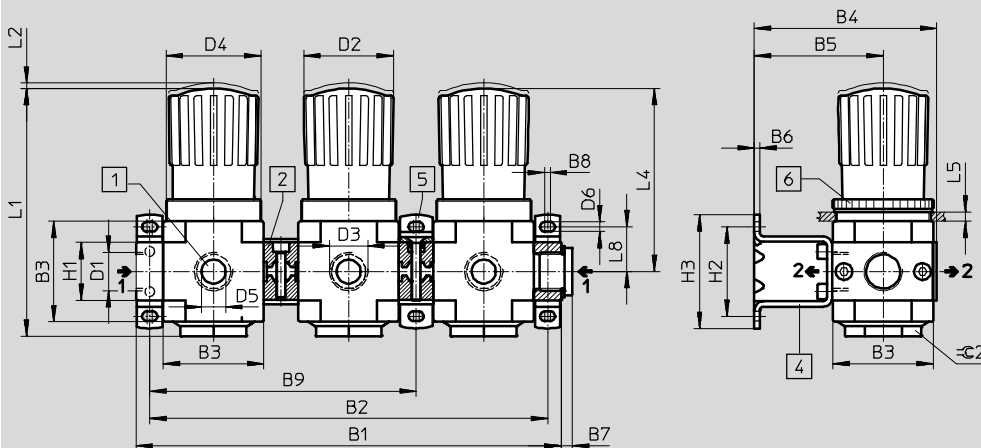
Druckregelventil-Batterien LRB-K, Baureihe D, Metall

Datenblatt

Abmessungen

Download CAD-Daten → www.festo.com

LRB-...-D-...-K3-...



1 Manometeranschluss
2 Verbindungsbausatz
HRBC-D-...

4 Haltewinkel HRB-D-...
5 Haltewinkel HRBK-D-...

6 Rändelmutter oder Sechskantmutter (nicht im Lieferumfang enthalten) für Fronttafeleinbau

→ Durchflussrichtung, beide Richtungen möglich

Typ	B1	B2	B3	B4	B5	B6	B7	B8	B9	D1	D2	D3	D4
Mini													
LRB-1/4-D-...-K3-MINI	174	~162	40	80,7	59,2	2,5	5	3	108,5	G1/4	31	G1/4	M36x1,5
LRB-3/8-D-...-K3-MINI	180									G3/8			
Midi													
LRB-3/8-D-...-K3-MIDI	233	~218	55	99,9	70,6	3	5	3	146	G3/8	49,3	G3/8	M52x1,5
LRB-1/2-D-...-K3-MIDI							6			G1/2			

Typ	D5	D6	H1	H2 ±0,2	H3 ±0,5	L1	L2	L4	L5 max.	L8	⌀C2
Mini											
LRB-1/4-D-...-K3-MINI	G1/8	4,3	20	35	47,3	~95,4	3	~68,9	3	17,5	17
LRB-3/8-D-...-K3-MINI											
Midi											
LRB-3/8-D-...-K3-MIDI	G1/4	5,3	32	49	62	~135,8	3	~100,3	5	24,5	36
LRB-1/2-D-...-K3-MIDI											

· | · Hinweis: Dieses Produkt entspricht ISO 1179-1 und ISO 228-1.

Druckregelventil-Batterien LRB-K, Baureihe D, Metall

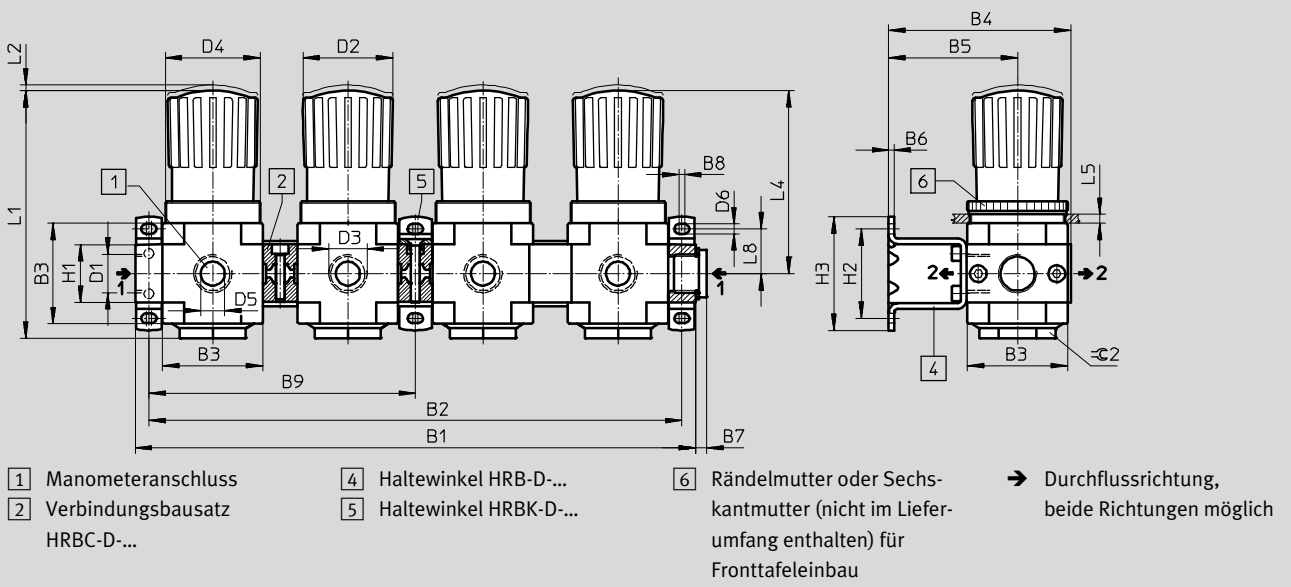
Datenblatt

FESTO

Abmessungen

Download CAD-Daten → www.festo.com

LRB-...-D-...-K4-...



Typ	B1	B2	B3	B4	B5	B6	B7	B8	B9	D1	D2	D3	D4
Mini													
LRB-1/4-D-...-K4-MINI	229	~217	40	80,7	59,2	2,5	5	3	108,5	G1/4	31	G1/4	M36x1,5
LRB-3/8-D-...-K4-MINI	235									G3/8			
Midi													
LRB-3/8-D-...-K4-MIDI	307	~292	55	99,9	70,6	3	5	3	146	G3/8	49,3	G3/8	M52x1,5
LRB-1/2-D-...-K4-MIDI							6			G1/2			

Typ	D5	D6	H1	H2	H3	L1	L2	L4	L5	L8	∅2
Mini											
LRB-1/4-D-...-K4-MINI	G1/8	4,3	20	35	47,3	~95,4	3	~68,9	3	17,5	17
LRB-3/8-D-...-K4-MINI											
Midi											
LRB-3/8-D-...-K4-MIDI	G1/4	5,3	32	49	62	~135,8	3	~100,3	5	24,5	36
LRB-1/2-D-...-K4-MIDI											

⚠ Hinweis: Dieses Produkt entspricht ISO 1179-1 und ISO 228-1.

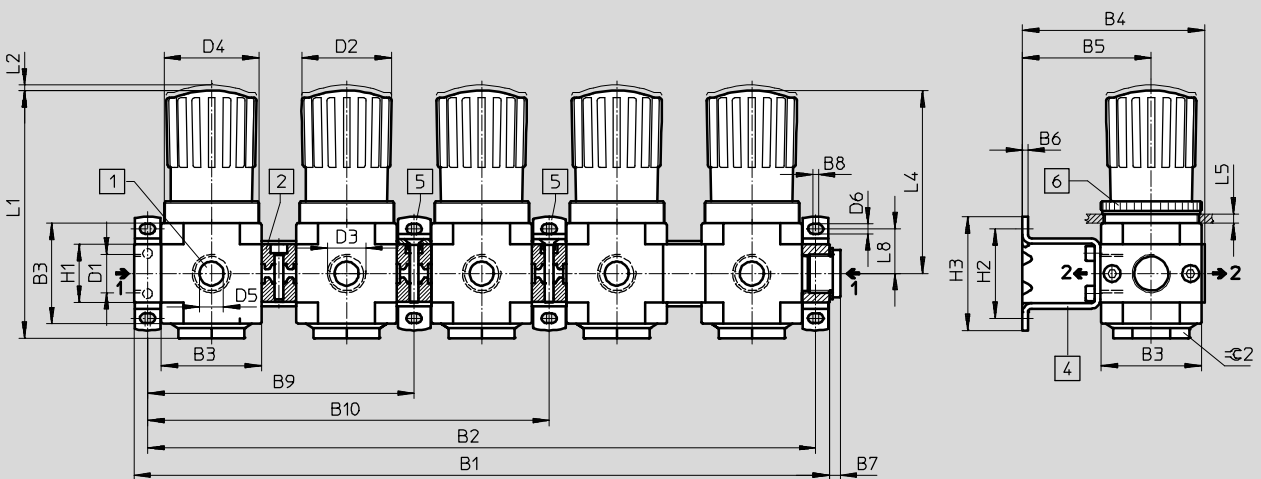
Druckregelventil-Batterien LRB-K, Baureihe D, Metall

Datenblatt

Abmessungen

Download CAD-Daten → www.festo.com

LRB-...-D-...-K5-...



1 Manometeranschluss
2 Verbindungsbausatz HRBC-D-...

3 Haltewinkel HRB-D-...
4 Haltewinkel HRBK-D-...

5 Rändelmutter oder Sechskantmutter (nicht im Lieferumfang enthalten) für Fronttafeleinbau

6 Durchflussrichtung, beide Richtungen möglich

Typ	B1	B2	B3	B4	B5	B6	B7	B8	B9	B10	D1	D2	D3	D4
Mini														
LRB-1/4-D-...-K5-MINI	284	~272	40	80,7	59,2	2,5	5	3	108,5	163,5	G1/4	31	G1/4	M36x1,5
LRB-3/8-D-...-K5-MINI	290										G3/8			
Midi														
LRB-3/8-D-...-K5-MIDI	381	~366	55	99,9	70,6	3	5	3	146	220	G3/8	49,3	G3/8	M52x1,5
LRB-1/2-D-...-K5-MIDI							6				G1/2			

Typ	D5	D6	H1	H2 ±0,2	H3 ±0,5	L1	L2	L4	L5 max.	L8	≈ 2
Mini											
LRB-1/4-D-...-K5-MINI	G1/8	4,3	20	35	47,3	~95,4	3	~68,9	3	17,5	17
LRB-3/8-D-...-K5-MINI											
Midi											
LRB-3/8-D-...-K5-MIDI	G1/4	5,3	32	49	62	~135,8	3	~100,3	5	24,5	36
LRB-1/2-D-...-K5-MIDI											

• Hinweis: Dieses Produkt entspricht ISO 1179-1 und ISO 228-1.

Druckregelventil-Batterien LRB-K, Baureihe D, Metall

Datenblatt

FESTO

Bestellangaben					
Verbindungsbausätze, Anschlussplatten mit Gewindeanschluss und Befestigungswinkel					
Baugröße	Anschluss	Druckregelbereich 0,5 ... 7 bar		Druckregelbereich 0,5 ... 12 bar	
		Teile-Nr.	Typ	Teile-Nr.	Typ
Block mit 2 Druckregelventilen					
Mini	G $\frac{1}{4}$	528952	LRB-$\frac{1}{4}$-D-7-O-K2-MINI	528954	LRB-$\frac{1}{4}$-D-O-K2-MINI
	G $\frac{3}{8}$	528953	LRB-$\frac{3}{8}$-D-7-O-K2-MINI	528955	LRB-$\frac{3}{8}$-D-O-K2-MINI
Midi	G $\frac{3}{8}$	528956	LRB-$\frac{3}{8}$-D-7-O-K2-MIDI	528958	LRB-$\frac{3}{8}$-D-O-K2-MIDI
	G $\frac{1}{2}$	528957	LRB-$\frac{1}{2}$-D-7-O-K2-MIDI	528959	LRB-$\frac{1}{2}$-D-O-K2-MIDI
Block mit 3 Druckregelventilen					
Mini	G $\frac{1}{4}$	528968	LRB-$\frac{1}{4}$-D-7-O-K3-MINI	528970	LRB-$\frac{1}{4}$-D-O-K3-MINI
	G $\frac{3}{8}$	528969	LRB-$\frac{3}{8}$-D-7-O-K3-MINI	528971	LRB-$\frac{3}{8}$-D-O-K3-MINI
Midi	G $\frac{3}{8}$	528972	LRB-$\frac{3}{8}$-D-7-O-K3-MIDI	528974	LRB-$\frac{3}{8}$-D-O-K3-MIDI
	G $\frac{1}{2}$	528973	LRB-$\frac{1}{2}$-D-7-O-K3-MIDI	528975	LRB-$\frac{1}{2}$-D-O-K3-MIDI
Block mit 4 Druckregelventilen					
Mini	G $\frac{1}{4}$	528984	LRB-$\frac{1}{4}$-D-7-O-K4-MINI	528986	LRB-$\frac{1}{4}$-D-O-K4-MINI
	G $\frac{3}{8}$	528985	LRB-$\frac{3}{8}$-D-7-O-K4-MINI	528987	LRB-$\frac{3}{8}$-D-O-K4-MINI
Midi	G $\frac{3}{8}$	528988	LRB-$\frac{3}{8}$-D-7-O-K4-MIDI	528990	LRB-$\frac{3}{8}$-D-O-K4-MIDI
	G $\frac{1}{2}$	528989	LRB-$\frac{1}{2}$-D-7-O-K4-MIDI	528991	LRB-$\frac{1}{2}$-D-O-K4-MIDI
Block mit 5 Druckregelventilen					
Mini	G $\frac{1}{4}$	529000	LRB-$\frac{1}{4}$-D-7-O-K5-MINI	529002	LRB-$\frac{1}{4}$-D-O-K5-MINI
	G $\frac{3}{8}$	529001	LRB-$\frac{3}{8}$-D-7-O-K5-MINI	529003	LRB-$\frac{3}{8}$-D-O-K5-MINI
Midi	G $\frac{3}{8}$	529004	LRB-$\frac{3}{8}$-D-7-O-K5-MIDI	529006	LRB-$\frac{3}{8}$-D-O-K5-MIDI
	G $\frac{1}{2}$	529005	LRB-$\frac{1}{2}$-D-7-O-K5-MIDI	529007	LRB-$\frac{1}{2}$-D-O-K5-MIDI

Druckregelventil-Batterien LRB-K, Baureihe D, Metall

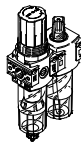
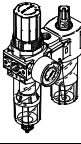
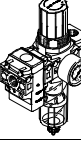
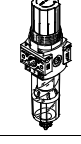

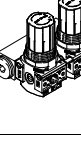
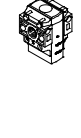
Datenblatt

FESTO

Druckregelventile LR/LRB, Baureihe D, Polymer

FESTO

Lieferübersicht Wartungsgeräte Baureihe D, Polymer

Typ	Baugröße	Pneumatischer Anschluss		Druckregelbereich [bar]	Filterfeinheit [µm]		
		G ¹ / ₄	G ¹ / ₂		5	40	
Wartungseinheiten							
FRC		Mini	■	-	■	■	■
Wartungsgeräte-Kombinationen							
FRC-K		Mini	■	-	■	-	■
LFR-K		Mini	■	-	■	-	■
Einzelgeräte							
Filterregelventile LFR		Mini	■	-	■	■	■
Druckregelventile LR		Mini	■	-	■	-	-
Druckregelventil-Batterien LRB-K		Mini	-	■	■	-	-
Einschaltventile HE		Mini	■	-	-	-	-

Druckregelventile LR/LRB, Baureihe D, Polymer

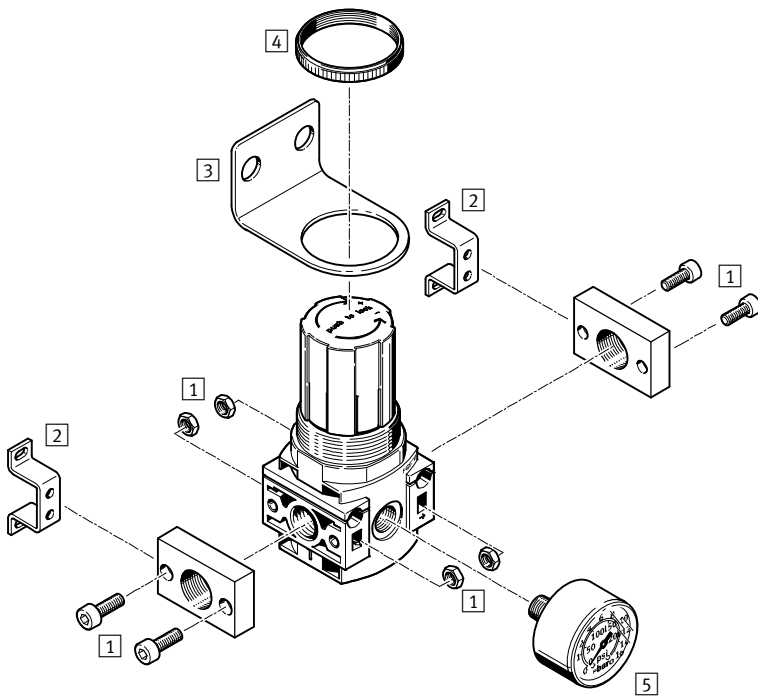
Lieferübersicht Wartungsgeräte Baureihe D, Polymer

Typ	Baugröße	Kondensatablass		Druckanzeige		Betätigungs- sicherung	Reglerfunktionen		→ Seite/ Internet
		manuell drehend	halbautomatisch	mit Manometer	ohne Manometer	Drehknopf mit Arretierung	mit Sekundärentlüftung	mit Rückstromverhalten	
Wartungseinheiten									
FRC	Mini	■	■	■	-	■	■	■	frc
Wartungsgeräte-Kombinationen									
FRC-K	Mini	■	-	■	-	■	■	■	frc
LFR-K	Mini	■	-	■	-	■	■	■	lfr
Einzelgeräte									
Filterregel- ventile LFR	Mini	■	■	■	■	■	■	■	lfr
Druckregel- ventile LR	Mini	-	-	■	■	■	■	■	40
Druck- regelventil- Batterien LRB-K	Mini	-	-	-	■	■	■	■	45
Einschalt- ventile HE	Mini	-	-	-	■	-	-	-	he

Druckregelventile LR, Baureihe D, Polymer

Peripherieübersicht

FESTO



Befestigungselemente und Zubehör		→ Seite/Internet
1	Anschlussbausatz PBL	pbl
2	Befestigungswinkel HFOE	hfoe-d
3	Befestigungswinkel HR-D	hr-d
4	Rändelmutter (im Lieferumfang enthalten) LRVS	-
5	Manometer MA	52

Druckregelventile LR, Baureihe D, Polymer

Typenschlüssel

LR — 1/4 — DB — 7 — 0 — MINI

Grundfunktion

LR	Druckregelventil
----	------------------

Pneumatischer Anschluss

1/4	Gewinde G1/4
-----	--------------

Baureihe

DB	Baureihe
----	----------

Druckregelbereich

7	0,5 ... 7 bar
---	---------------

Manometer

	mit Manometer
0	ohne Manometer

Baugröße

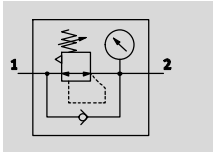
MINI	
------	--

Druckregelventile LR, Baureihe D, Polymer

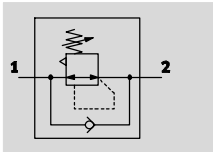
Datenblatt




FESTO

mit Manometer



ohne Manometer



-  - Durchfluss
800 ... 1300 l/min
-  - Temperaturbereich
-5 ... +50 °C
-  - Betriebsdruck
1,5 ... 10 bar



- Sicherung der Einstellwerte durch Arretierung am Drehknopf
- Gute Regelcharakteristik mit kleiner Druck-Hysterese
- Hohe Durchflussleistung

Allgemeine Technische Daten		
Baugröße	Mini	
	mit Manometer	ohne Manometer
Pneumatischer Anschluss	G $\frac{1}{4}$	
Konstruktiver Aufbau	Druckregelventil mit Manometer	Druckregelventil ohne Manometer
Reglerfunktion	mit Rückstromverhalten mit Sekundärentlüftung	
Befestigungsart	Leitungseinbau mit Durchgangsbohrung mit Haltewinkel Fronttafeleinbau	
Einbaulage	beliebig	
Luftreinheitsklasse am Ausgang	Druckluft nach ISO 8573-1:2010 [7:4:4]	
Betätigungssicherung	Drehknopf mit Arretierung	
Max. Druckhysterese [bar]	0,5	
Druckregelbereich [bar]	0,5 ... 7	
Druckanzeige	mit Manometer	G $\frac{1}{8}$ vorbereitet
Anschluss Manometer	G $\frac{1}{8}$	

Normalnenndurchfluss ¹⁾ qnN [l/min]	
Baugröße	Mini
Druckregelbereich 0,5 ... 7 bar	≥ 1300

1) Gemessen bei p₁ = 10 bar, p₂ = 6 bar und Δp = 1 bar.

Druckregelventile LR, Baureihe D, Polymer

Datenblatt

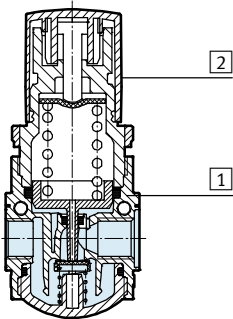
Betriebs- und Umweltbedingungen	
Baugröße	Mini
Betriebsdruck [bar]	1,5 ... 10
Betriebsmedium	Druckluft nach ISO 8573-1:2010 [7:4:4]
Hinweis zum Betriebs-/ Steuermedium	geölter Betrieb möglich (im weiteren Betrieb erforderlich)
Umgebungstemperatur [°C]	-5 ... +50
Mediumtemperatur [°C]	-5 ... +50
Korrosionsbeständigkeit KBK ¹⁾	1

1) Korrosionsbeständigkeitsklasse KBK 1 nach Festo Norm FN 940070
 Niedrige Korrosionsbeanspruchung. Trockene Innenraumanwendung bzw. Transport- und Lagerschutz. Gilt auch für Teile hinter Abdeckungen, im nicht sichtbaren Innenbereich, oder Teile die im Anwendungsfall abgedeckt sind (z. B. Antriebszapfen).

Gewichte [g]	
Baugröße	Mini
Druckregelventil	150

Werkstoffe

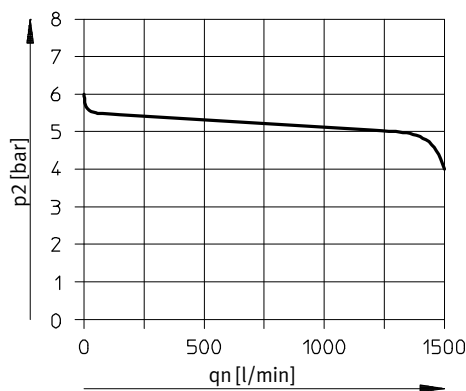
Funktionsschnitt




Druckregelventil	Mini
1 Gehäuse	PA-verstärkt
2 Drehknopf	POM
- Dichtungen	NBR
Werkstoff-Hinweis	RoHS konform

Normaldurchfluss qn in Abhängigkeit vom Ausgangsdruck p2

Betriebsdruck p1 = 10 bar



 Hinweis

Eine geringe Leckage am Ausgang ist konstruktiv vorgesehen. Sie verbessert das Regelverhalten des nicht vordruckkompen-

sierten Reglers. In wenigen Fällen kann die Leckage jedoch sporadisch bis zu 500 l/h betragen.

Druckregelventile LR, Baureihe D, Polymer

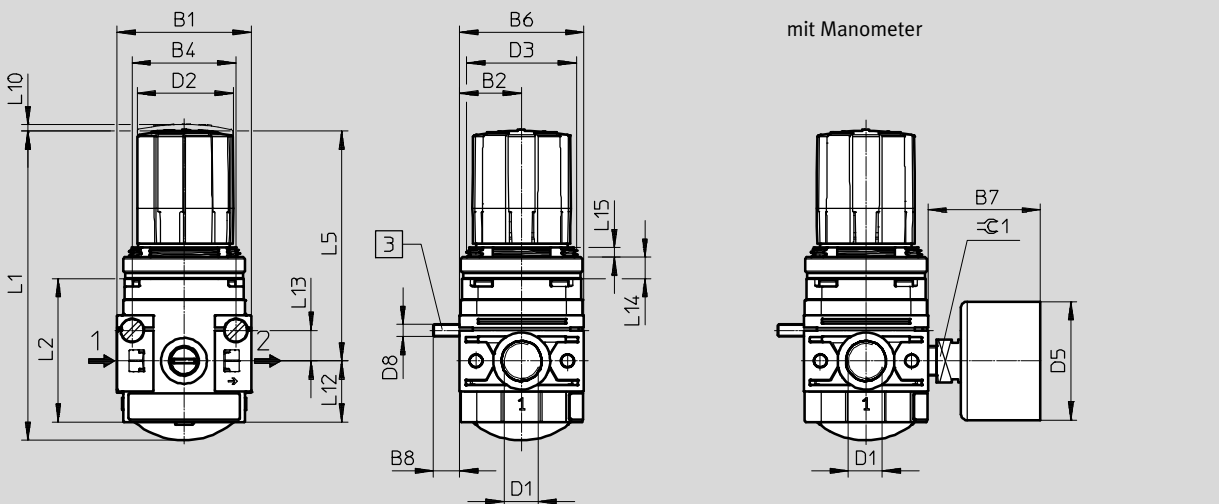
Datenblatt

FESTO

Abmessungen

Download CAD-Daten → www.festo.com

Mini



3 Zylinderschraube für Wandmontage (2 Stück im Lieferumfang enthalten)

Typ	B1	B2	B4	B6	B7 max.	B8	D1	D2 Ø	D3	D5 Ø	D8
LR-1/4-DB	44	20,5	34	41	37	9	G1/4	32	M36x1,5	39	M4

Typ	L1	L2	L5	L10	L12	L13	L14	L15	≈C 1
LR-1/4-DB	102	47	75,9	2	20	10	7	3,2	14

Bestellangaben

Druckregelbereich 0,5 ... 7 bar

Baugröße	Anschluss	Teile-Nr.	Typ
----------	-----------	-----------	-----

Mit Manometer, Außenskala in bar, Innenskala in psi

Mini	G1/4	539682	LR-1/4-DB-7-MINI
------	------	---------------	-------------------------

Ohne Manometer

Mini	G1/4	537643	LR-1/4-DB-7-O-MINI
------	------	---------------	---------------------------

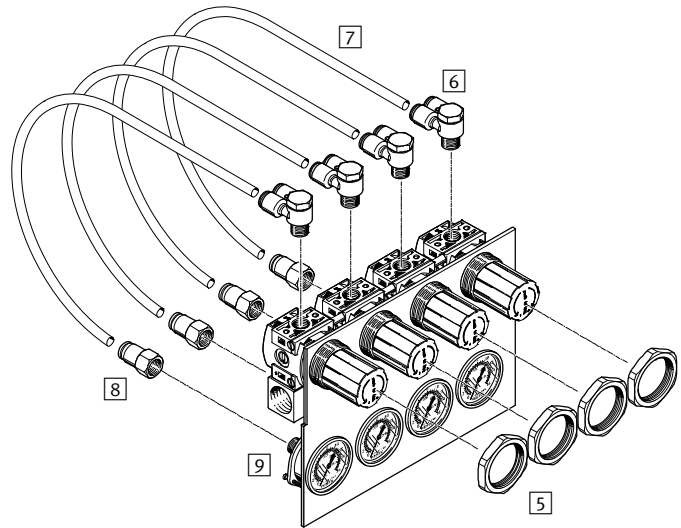
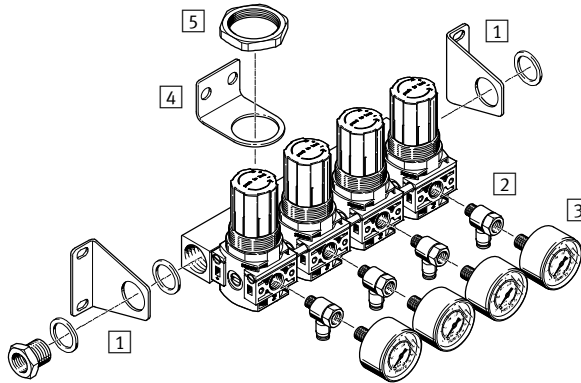
Druckregelventil-Batterien LRB-K, Baureihe D, Polymer

Peripherieübersicht

Mini

mit Befestigungswinkel

Fronttafeleinbau



Befestigungselemente und Zubehör		mit Befestigungswinkel	Fronttafeleinbau	→ Seite/Internet
1	Befestigungswinkel-SET HRBS-DB-MINI	■	-	hrbs-db
2	T-Steckverschraubung QSTF	■	-	52
3	Manometer MA	■	-	52
4	Befestigungswinkel HR-D	■	-	hr-d
5	Sechskantmutter HMR	■	■	hmr-d
6	Y-Steckverschraubung QSYLV	-	■	52
7	Kunststoffschlauch PUN-E	-	■	pun-e
8	Steckverschraubung QSF	-	■	52
9	Flanschmanometer FMA	-	■	52

Druckregelventil-Batterien LRB-K, Baureihe D, Polymer

Typenschlüssel

LRB – 1/4 – DB – 7 – 0 – K2 – MINI

Grundfunktion

LRB	Druckregelventil-Batterie
-----	---------------------------

Pneumatischer Anschluss 2

1/4	Gewinde G1/4
-----	--------------

Baureihe

DB	Baureihe
----	----------

Druckregelbereich

7	0,5 ... 7 bar
---	---------------

Manometer

0	ohne Manometer
---	----------------

Regler

K2	Block mit 2 Druckregelventilen
K3	Block mit 3 Druckregelventilen
K4	Block mit 4 Druckregelventilen
K5	Block mit 5 Druckregelventilen

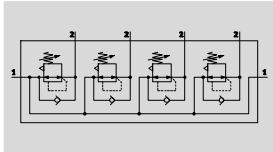
Baugröße




MINI	
------	--

Druckregelventil-Batterien LRB-K, Baureihe D, Polymer

Datenblatt

Funktion



-  Durchfluss
1000 l/min
-  Temperaturbereich
-5 ... +50 °C
-  Betriebsdruck
1,5 ... 10 bar



- Gute Regelcharakteristik mit kleiner Hysterese und Primärdruck-Kompensation
- Batteriemontage mit durchgeführter Versorgungsdruckluft
- Zum Anbau einer Regelbatterie mit voneinander unabhängigen Druckbereichen
- Sicherung der Einstellwerte durch Arretierung am Drehknopf

Allgemeine Technische Daten	
Baugröße	Mini
Pneumatischer Anschluss 1	G $\frac{1}{2}$
Pneumatischer Anschluss 2	G $\frac{1}{4}$
Konstruktiver Aufbau	direktgesteuertes Kolbenregelventil auf P-Leiste
Reglerfunktionen	Ausgangsdruck konstant mit Rückstromverhalten mit Sekundärentlüftung
Befestigungsart	Fronttafeleinbau mit Zubehör
Einbaulage	beliebig
Betätigungssicherung	Drehknopf mit Arretierung
Max. Druckhysterese [bar]	0,5
Druckregelbereich [bar]	0,5 ... 7

Normalnenndurchfluss ¹⁾ qnN [l/min]	
Baugröße	Mini
Druckregelbereich 0,5 ... 7 bar	≥ 1000

1) Gemessen bei p₁ = 10 bar, p₂ = 6 bar und Δp = 1 bar.

Betriebs- und Umweltbedingungen	
Baugröße	Mini
Betriebsdruck [bar]	1,5 ... 10
Betriebsmedium	Druckluft nach ISO 8573-1:2010 [-:-:-]
Umgebungstemperatur [°C]	-5 ... +50
Mediumstemperatur [°C]	-5 ... +50
Korrosionsbeständigkeit KBK ¹⁾	1

1) Korrosionsbeständigkeitsklasse KBK 1 nach Festo Norm FN 940070
Niedrige Korrosionsbeanspruchung. Trockene Innenraumanwendung bzw. Transport- und Lagerschutz. Gilt auch für Teile hinter Abdeckungen, im nicht sichtbaren Innenbereich, oder Teile die im Anwendungsfall abgedeckt sind (z. B. Antriebszapfen).

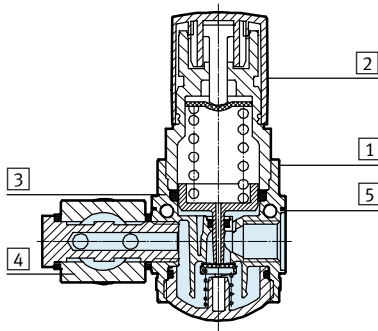
Druckregelventil-Batterien LRB-K, Baureihe D, Polymer

Datenblatt

Gewichte [g]	
Baugröße	Mini
Block mit 2 Druckregelventilen	
LRB-...-K2	500
Block mit 3 Druckregelventilen	
LRB-...-K3	750
Block mit 4 Druckregelventilen	
LRB-...-K4	1000
Block mit 5 Druckregelventilen	
LRB-...-K5	1250

Werkstoffe

Funktionsschnitt



Druckregelventil	Mini
1 Gehäuse	PA-verstärkt
2 Drehknopf	POM
3 Dichtring	PVC
4 Anschlussleiste	Aluminium-Knetlegierung
5 Abstandsbolzen	Aluminium-Knetlegierung
- Dichtungen	NBR

Druckregelventil-Batterien LRB-K, Baureihe D, Polymer

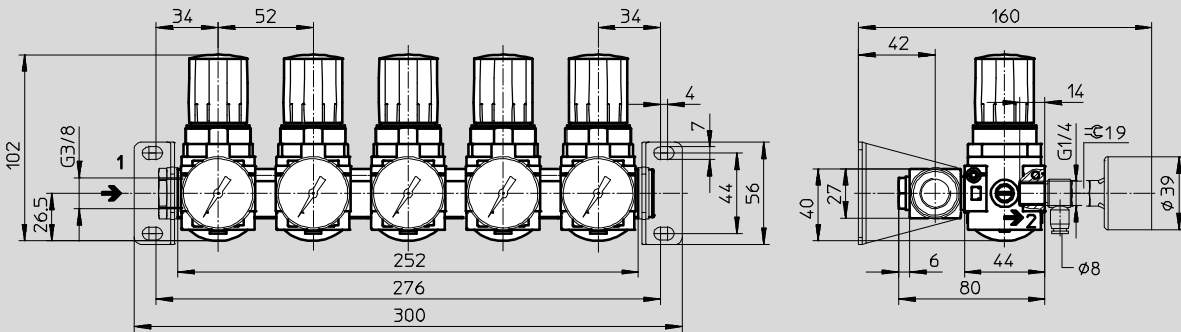
Datenblatt

Abmessungen

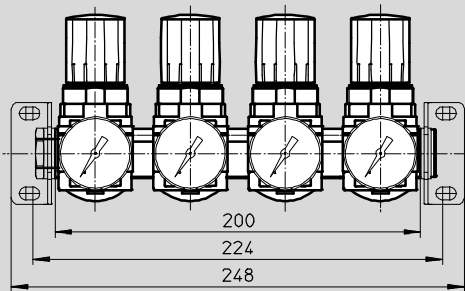
Download CAD-Daten → www.festo.com

mit Befestigungswinkel

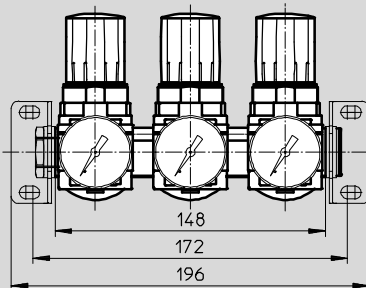
LRB-...-K5



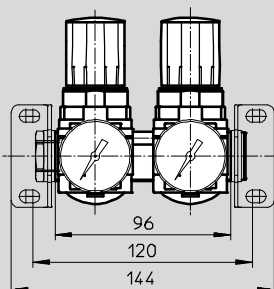
LRB-...-K4



LRB-...-K3



LRB-...-K2



→ Durchflussrichtung

Druckregelventil-Batterien LRB-K, Baureihe D, Polymer

Datenblatt

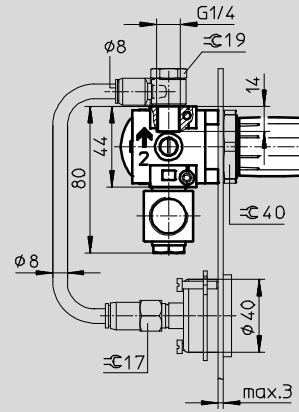
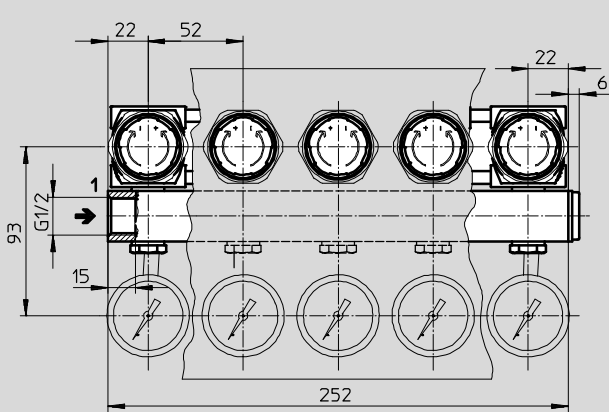
FESTO

Abmessungen

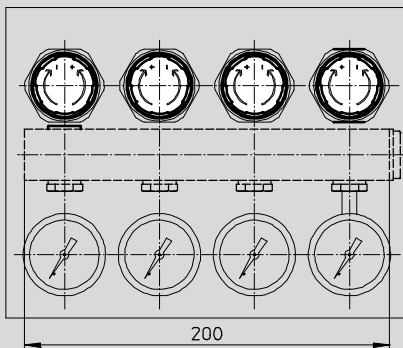
Download CAD-Daten → www.festo.com

Fronttafeleinbau

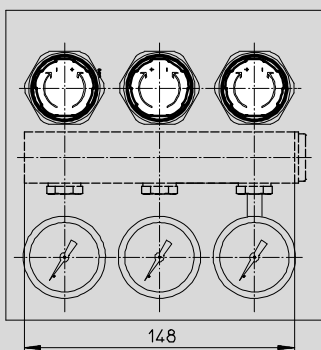
LRB-...-K5



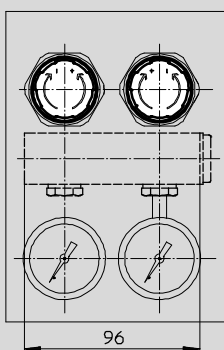
LRB-...-K4



LRB-...-K3



LRB-...-K2



→ Durchflussrichtung

Druckregelventil-Batterien LRB-K, Baureihe D, Polymer


Datenblatt


Bestellangaben		
Baugröße	Anschluss	Druckregelbereich 0,5 ... 7 bar
		Teile-Nr. Typ
Block mit 2 Druckregelventilen		
Mini	G $\frac{1}{4}$	540040 LRB-$\frac{1}{4}$-DB-7-O-K2-MINI
Block mit 3 Druckregelventilen		
Mini	G $\frac{1}{4}$	540041 LRB-$\frac{1}{4}$-DB-7-O-K3-MINI
Block mit 4 Druckregelventilen		
Mini	G $\frac{1}{4}$	540042 LRB-$\frac{1}{4}$-DB-7-O-K4-MINI
Block mit 5 Druckregelventilen		
Mini	G $\frac{1}{4}$	540043 LRB-$\frac{1}{4}$-DB-7-O-K5-MINI




Druckregelventile LR/LRS/LRB/LRBS, Baureihe D

Zubehör

FESTO

Bestellangaben – Manometer MA					
	Nenngröße	Pneumatischer Anschluss	Anzeigebereich		Teile-Nr. Typ
			[bar]	[psi]	
	Manometer MA Datenblätter → Internet: ma				
	27	M5	0 ... 10	–	526323 MA-27-10-M5
	40	G $\frac{1}{8}$	0 ... 10	0 ... 145	359874 MA-40-10- $\frac{1}{8}$
			0 ... 16	0 ... 232	345395 MA-40-16- $\frac{1}{8}$
	50	G $\frac{1}{4}$	0 ... 10	0 ... 145	359873 MA-50-10- $\frac{1}{4}$
			0 ... 16	0 ... 232	356759 MA-50-16- $\frac{1}{4}$
	Manometer MA, DIN EN 837-1 Datenblätter → Internet: ma				
	40	R $\frac{1}{8}$	0 ... 10	0 ... 145	162835 MA-40-10- $\frac{1}{8}$ -EN
		G $\frac{1}{4}$	0 ... 10	0 ... 145	183900 MA-40-10-G $\frac{1}{4}$ -EN
	Flanschmanometer FMA, DIN EN 837-1 Datenblätter → Internet: fma				
40	G $\frac{1}{4}$	0 ... 10	0 ... 145	159596 FMA-40-10- $\frac{1}{4}$ -EN	
		0 ... 16	0 ... 232	159597 FMA-40-16- $\frac{1}{4}$ -EN	
50	G $\frac{1}{4}$	0 ... 10	0 ... 145	159599 FMA-50-10- $\frac{1}{4}$ -EN	
		0 ... 16	0 ... 232	159600 FMA-50-16- $\frac{1}{4}$ -EN	

Bestellangaben – Drucksensoren SPAU					
	Pneumatischer Anschluss	Schaltausgang	Anzeigeart	Elektrischer Anschluss	Teile-Nr. Typ
	Außengewinde R $\frac{1}{8}$	2x PNP oder 2x NPN umschaltbar	Leucht-LCD	M8x1, 4-polig	8001203 SPAU-P10R-T-R18M-L-PNLK-PNVBA-M8D
				M12x1, 4-polig	8001206 SPAU-P10R-T-R18M-L-PNLK-PNVBA-M12D
	Außengewinde R $\frac{1}{4}$			M8x1, 4-polig	8001209 SPAU-P10R-T-R14M-L-PNLK-PNVBA-M8D
				M12x1, 4-polig	8001208 SPAU-P10R-T-R14M-L-PNLK-PNVBA-M12D

Bestellangaben – Steckverschraubung					
	Pneumatischer Anschluss	Schlauch-Außen-Ø	Teile-Nr.	Typ	PE ¹⁾
	G $\frac{1}{4}$	8	153026	QSF- $\frac{1}{4}$ -8-B	10
T-Steckverschraubung QSTF, 360° schwenkbar, mit Innen- und Außengewinde Datenblätter → Internet: qstf					
	G $\frac{1}{4}$	8	186203	QSTF-G $\frac{1}{4}$ -8	1
Y-Steckverschraubung QSylv, 360° schwenkbar, Außengewinde mit Außensechskant Datenblätter → Internet: qsylv					
	G $\frac{1}{4}$	8	186210	QSylv-G $\frac{1}{4}$ -8	1

1) Packungseinheit in Stück