



- Korrosionsbeständig gegen aggressive Umweltbedingungen
- Reinigungsfreundliches Design
- Variantenvielfalt
- Umfangreiches Zubehörprogramm

Edelstahlzylinder

Merkmale

FESTO

Ihr Einsatzbereich

Auch in rauen Einsatzbereichen haben zuverlässige Komponenten eine 100 %ige Funktionssicherheit zu realisieren. Ziel ist die hohe Verfügbarkeit bei Reduktion von Stillstandszeiten in Maschinenanlagen. Überall dort, wo pneumatische Antriebe aufgrund ihrer Oberflächengüte keine Chance gegen die umgebenden Medien haben, sind Edelstahlzylinder gefordert. Die korrosions sichere Auslegung von Anlagen erfordert nicht nur die Auswahl eines geeigneten Stahles, sondern auch ein abgestimmtes Konzept für Befestigungsbauteile und Zubehör.

Unsere Stärke

Die Edelstahlzylinder von Festo zeichnen sich durch beständige Werkstoffe, wie z.B. 1.4301 und 1.4401 aus. Diese in der Praxis häufig verwendeten hochlegierten, nichtrostenden austenitischen Chrom-Nickel- und Chrom-Nickel-Molybdän-Stähle dienen als Schutz vor chemischer oder elektrochemischer Beanspruchung sowie gegen Schäden, die durch Reinigungs- und Desinfektionsmitteln an der Werkstoffoberfläche entstehen können. Diese genannten Werkstoffgruppen zeigen eine besondere Beständigkeit gegen gleichmäßige Flächenkorrosion und bieten einen erhöhten Schutz gegen Lochkorrosion sowie Spaltkorrosion.

Ihr Vorteil

Die Verfügbarkeit der Edelstahlzylinder, durch das weltweite Festo Servicenetz. Wir bieten Ihnen ein umfangreiches Normzylinder-Programm nach DIN ISO 6431 und 6432 an. Weiter steht Ihnen ein für die Zylinder abgestimmtes Befestigungs- und Zubehör-Programm zur Seite. Die Edelstahlzylinder sind mit dem Schmierfett USDA-H1 ausgestattet und mit Abstreifern entsprechend der BGVV-Richtlinien. Dies erlaubt den Einsatz im Lebensmittelbereich und somit ist ein Kontakt mit Lebensmitteln zulässig. Wir von Festo informieren Sie gerne über zukünftige Erweiterungen unseres Edelstahl-Programmes. Nutzen Sie die Chance und treten Sie mit uns in den Dialog.

Gut zu wissen

Nutzen Sie bei schwierigen Einsatzfällen unsere jahrelange Erfahrung im Edelstahlbereich. Wir haben Experten, die Ihnen als Unterstützung bei Fragen zum Thema Oberflächengüte und chemische Beständigkeit zur Seite stehen.



Der Reifungskeller einer Käseerei bietet Edelstahlzylindern ein ungemütliches Umfeld mit Ammoniak, Milchsäure und einer 98%igen Luftfeuchtigkeit.



Ein strahlendes Umfeld von bis zu 4 Sievert/h und der Einsatz unter voll-entsalztem Wasser in einem Manipulator zur Zerlegung von Kernreaktor-Druckbehältern und thermischen Schildern.

Edelstahlzylinder

Merkmale

Beständigkeit

Eine absolute Beständigkeit gegen Loch- und Spaltkorrosion ist auch bei idealen Anwendungsparametern nicht immer gegeben. Die Lochkorrosionserzeugende Wirkung von Chloridionen nimmt mit folgenden Parametern zu:

- Konzentration an Chloridionen
- Kontaktzeit
- Temperatur
- Abnehmender pH-Wert

Daher muß bei Konstruktion, Montage und Betrieb sichergestellt sein, daß alle Bereiche der Anlage gut spülbar sind, um eine Aufkonzentration von Chloridionen zu vermeiden.

Ausgewählte Dichtungsmaterialien sorgen für eine sehr hohe Beständigkeit gegen zahlreiche chemische Verbindungen.

Weitere Informationen zur Medienbeständigkeit finden Sie im Internet unter www.festo.com.

Grundsätzlich empfehlen wir eine Reinigung bei eingefahrener Kolbenstange um ein Auswaschen der Lebensdauerschmierung zu vermeiden.

In vielen Industriebereichen kommt es durch verschiedene Arten von Verschmutzungen der Maschinenanlagen zu erforderlichen Reinigungsprozessen. Der Reinigungsgrad geht von trockenem Abwischen der Anlage über Naßreinigung bis zur Schaumreinigung mit verschiedenen Einwirkzeiten und Konzentrationen.

Eine Pauschalempfehlung zur Verträglichkeit ist somit nicht möglich.



Naßreinigung

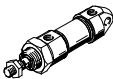
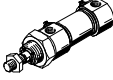
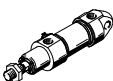
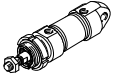
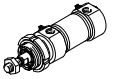
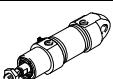
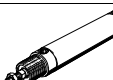
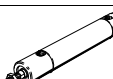
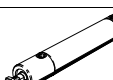
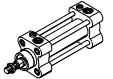
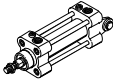


Schaumreinigung

Edelstahlzylinder

Lieferübersicht

FESTO

Funktion	Ausführung	Typ	Kolben-Ø	Hub	Kolbenstange				
					durch- gehend	ver- längert	Außengewinde		Innen- gewinde
							ver- längert	Sonder- gewinde	
S2	K8	K2	K5	K3					
Doppelt- wirkend	Normzylinder nach ISO 6432								
		CRDSNU Einseitige Kolbenstange	12, 16	1 ... 200	■	■	■	■ ab Ø 25	■ ab Ø 20
			20	1 ... 320					
			25	1 ... 500					
		CRDSNU-MQ kurzer Abschlussdeckel ohne Schwenkbefesti- gung	12, 16	1 ... 200	-	■	■	■ ab Ø 25	■ ab Ø 20
			20	1 ... 320					
			25	1 ... 500					
		CRDSNU-MG Lagerdeckel ohne Befestigungsgewinde	12, 16	1 ... 200	-	■	■	■ ab Ø 25	■ ab Ø 20
			20	1 ... 320					
			25	1 ... 500					
		CRDSNU-B-MG Lagerdeckel ohne Befestigungsgewinde (lagerhaltige Produkte)	16	10, 25, 40, 50, 80, 100, 125, 160, 200	-	-	-	-	-
			20, 25	10, 25, 40, 50, 80, 100, 125, 160, 200	-	-	-	-	-
	Rundzylinder								
		CRDSNU Einseitige Kolbenstange	32, 40, 50, 63	1 ... 500	■	■	■	■	■
	CRDSNU-MQ kurzer Abschlussdeckel ohne Schwenkbefesti- gung	32, 40, 50, 63	1 ... 500	-	■	■	■	■	
	CRDSNU-MG Lagerdeckel ohne Befestigungsgewinde	32, 40, 50, 63	1 ... 500	-	■	■	■	■	
	CRDSNU-B-MG Lagerdeckel ohne Befestigungsgewinde (lagerhaltige Produkte)	32, 40	10, 25, 40, 50, 80, 100, 125, 160, 200	-	-	-	-	-	
	CRHD-MQ Lagerdeckel mit Außen- gewinde	32, 40, 50, 63, 80, 100	10 ... 500 Sonderlängen auf Anfrage	-	-	-	-	-	
	CRHD-MC Abschlussdeckel mit Gabel	32, 40, 50, 63, 80, 100	10 ... 500 Sonderlängen auf Anfrage	-	-	-	-	-	
	CRHD-MS Abschlussdeckel mit Lasche	32, 40, 50, 63, 80, 100	10 ... 500 Sonderlängen auf Anfrage	-	-	-	-	-	
Normzylinder nach ISO 1552 (ISO 6431 und VDMA 24562)									
	CRDNG Einseitige Kolbenstange	32, 40, 50, 63, 80, 100, 125	10 ... 2000	■	-	-	-	-	
Normzylinder mit Schwenklager hinten nach ISO 1552 (ISO 6431 und VDMA 24562)									
	CRDNGS Einseitige Kolbenstange	32, 40, 50, 63, 80, 100, 125	10 ... 2000	-	-	-	-	-	

Edelstahlzylinder

Lieferübersicht

FESTO

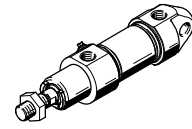
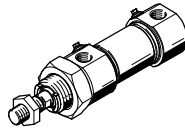
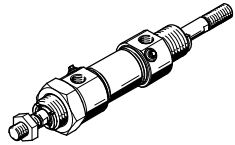
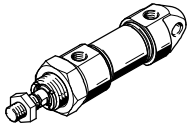
Typ	Positionserkennung	Dämpfung			Abstreifervariante			Warmfeste Dichtung	Tieftemperatur	→ Seite/ Internet
		fest	einstellbar	selbsteinstellend	erhöhte chem. Beständigkeit	Hartabstreifer	Trockenlauf			
	A	P	PPV	PPS	A1	A2	A3	S6	TT	
Normzylinder nach ISO 6432										
CRDSNU Einseitige Kolbenstange	■	■	■ ab Ø 20	■ ab Ø 16	■	■	■	■	■	6
CRDSNU-MQ kurzer Abschlussdeckel ohne Schwenkbefestigung	■	■	■ ab Ø 20	■ ab Ø 16	■	■	■	■	■	6
CRDSNU-MG Lagerdeckel ohne Befestigungsgewinde	■	■	■ ab Ø 20	■ ab Ø 16	■	-	■	■	-	6
CRDSNU-B-MG Lagerdeckel ohne Befestigungsgewinde (lagerhaltige Produkte)	■	■	-	-	■	-	-	-	-	
Rundzylinder										
CRDSNU Einseitige Kolbenstange	■	■	■	■	■	■	■	■	■	18
CRDSNU-MQ kurzer Abschlussdeckel ohne Schwenkbefestigung	■	■	■	■	■	■	■	■	■	18
CRDSNU-MG Lagerdeckel ohne Befestigungsgewinde	■	■	■	■	■	-	■	■	-	18
CRDSNU-B-MG Lagerdeckel ohne Befestigungsgewinde (lagerhaltige Produkte)	■	-	-	■	■	-	-	-	-	
CRHD-MQ Lagerdeckel mit Außengewinde	■	-	■	-	-	-	-	■	-	30
CRHD-MC Abschlussdeckel mit Gabel	■	-	■	-	-	-	-	■	-	30
CRHD-MS Abschlussdeckel mit Lasche	■	-	■	-	-	-	-	■	-	30
Normzylinder nach ISO 15552 (ISO 6431 und VDMA 24562)										
CRDNG Einseitige Kolbenstange	■	-	■	-	-	-	-	■	-	38
Normzylinder mit Schwenklager hinten nach ISO 15552 (ISO 6431 und VDMA 24562)										
CRDNGS Einseitige Kolbenstange	■	-	■	-	-	-	-	■	-	38

Normzylinder CRDSNU, ISO 6432, Edelstahl

Merkmale

FESTO

Varianten			
CRDSNU Grundtyp	CRDSNU-S2: durchgehende Kolbenstange	CRDSNU-MQ: kurzer Abschlussdeckel ohne Schwenkbefestigung	CRDSNU-MG/CRDSNU-B-MG: Lagerdeckel ohne Befestigungs- gewinde



Weitere Varianten		
Symbol	Merkmale	Beschreibung
	S2 Durchgehende Kolbenstange	Für beidseitiges Arbeiten, gleiche Kräfte im Vor- und Rückhub, zum Anbringen externer Anschläge
	S6 Warmfeste Dichtungen	Temperaturbeständigkeit bis max. 120 °C
	K2 Verlängertes Kolbenstangen- Außengewinde	–
	K3 Innengewinde an der Kolbenstange	–
	K5 Sondergewinde an der Kolbenstange	Metrisches Regelgewinde nach ISO
	K8 Verlängerte Kolbenstange	–
	A1 Abstreifervariante	erhöhte chemische Beständigkeit: Abstreifer ist aus Fluorkautschuk
	A2 Abstreifervariante	Hartabstreifer: Zylinder mit Hartabstreifer für Staub, Partikel und zähe Medien
	A3 Abstreifervariante	Trockenlauf: Reinigungsprozesse entfetten die Kolbenstange. Eine spezielle Kolbenstangendichtung ermöglicht gegenüber der Standarddichtung eine höhere Lebensdauer.
	TT Tieftemperatur	Temperaturbeständigkeit bis max. –40 °C

Dämpfungsarten			
	Dämpfung P	Dämpfung PPS	Dämpfung PPV
Funktionsweise	<ul style="list-style-type: none"> Der Antrieb ist mit einer kunststoffelastischen Endlagendämpfung ausgerüstet 	<ul style="list-style-type: none"> Der Antrieb ist mit einer selbst-einstellenden Endlagendämpfung ausgerüstet 	<ul style="list-style-type: none"> Der Antrieb ist mit einer einstellbaren Endlagendämpfung ausgerüstet
Anwendung	<ul style="list-style-type: none"> Kleine Massen Niedrige Geschwindigkeiten Kleine Aufprallenergien 	<ul style="list-style-type: none"> Kleine bis mittlere Massen Kleine bis mittlere Geschwindigkeiten Mittleren Aufprallenergien 	<ul style="list-style-type: none"> Mittlere bis große Massen Hohe Geschwindigkeiten Großen Aufprallenergien
Vorteile	<ul style="list-style-type: none"> Keine Einstellung notwendig Zeitsparend 	<ul style="list-style-type: none"> Keine Einstellung notwendig Zeitsparend Leistungsfähig 	<ul style="list-style-type: none"> Sehr leistungsfähig

Befestigungsmöglichkeiten		
Gewindebefestigung	Befestigung mit Sechskant- mutter	Schwenkbefestigung hinten

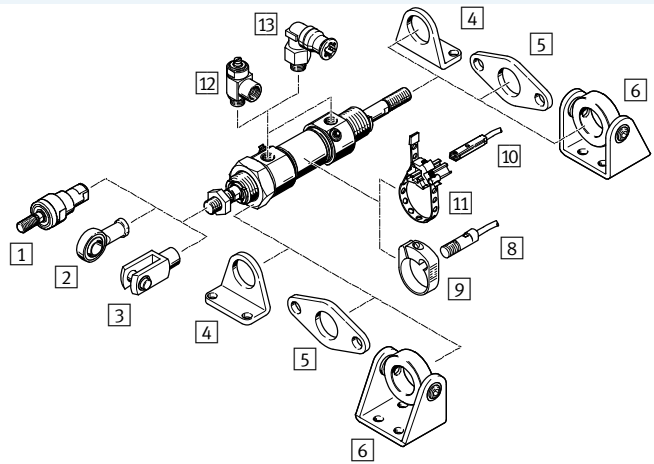
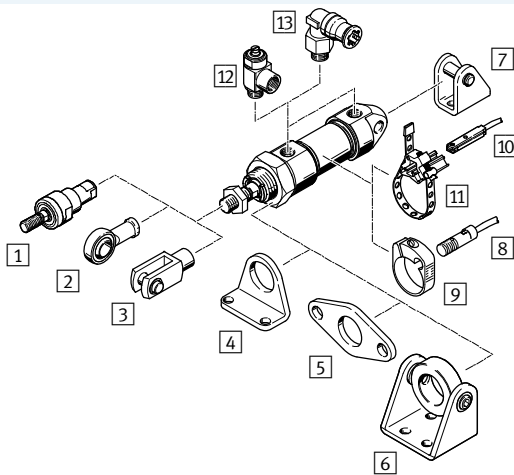
Normzylinder CRDSNU, ISO 6432, Edelstahl

Peripherieübersicht

FESTO

CRDSNU-...

CRDSNU-...-S2



Befestigungselemente und Zubehör		CRDSNU-				CRDSNU-B-	→ Seite/ Internet
	Beschreibung	Grund- typ	MQ	MG	S2	MG	
1	Flexo-Kupplung CRFK	für den Ausgleich von Radial- und Winkelabweichungen	■	■	■	■	53
2	Gelenkkopf CRSGS	mit sphärischer Lagerung	■	■	■	■	53
3	Gabelkopf CRSG	lässt eine Schwenkbewegung des Zylinders in einer Ebene zu	■	■	■	■	53
4	Fußbefestigung CRHBN	<ul style="list-style-type: none"> für Lagerdeckel bei CRDSNU-S2 für Lager- und Abschlussdeckel 	■	■	-	■	46
5	Flanschbefestigung CRFBN	<ul style="list-style-type: none"> für Lagerdeckel bei CRDSNU-S2 für Lager- und Abschlussdeckel 	■	■	-	■	48
6	Schwenkbefestigung CRSBN	<ul style="list-style-type: none"> für Lagerdeckel bei CRDSNU-S2 für Lager- und Abschlussdeckel 	■	■	-	■	46
7	Lagerbock CRLBN	für Abschlussdeckel	■	-	■	-	51
8	Näherungsschalter CRSMEO-4	<ul style="list-style-type: none"> runde Bauform zur Positionsabfrage 	■	■	■	■	53
9	Befestigungsbausatz CRSMBR	für Näherungsschalter CRSMEO-4	■	■	■	■	53
10	Näherungsschalter CRSMT-8	<ul style="list-style-type: none"> Bauform für T-Nut zur Positionsabfrage 	■	■	■	■	53
11	Befestigungsbausatz SMBR	für Näherungsschalter CRSMT-8	■	■	■	■	54
12	Drossel-Rückschlagventil CRGRLA	zur Geschwindigkeitsregulierung	■	■	■	■	54
13	Steckverschraubung CRQS	zum Anschluss von außertolerierten Druckluftschläuchen	■	■	■	■	qs

Normzylinder CRDSNU, ISO 6432, Edelstahl

Typenschlüssel

CRDSNU – 25 – 80 – PPV – A – MQ

Typ	
Doppeltwirkend	
CRDSNU	Normzylinder
Kolben Ø [mm]	
25	
Hub [mm]	
80	
Dämpfung	
P	elastische Dämpfungsringe/-platten beidseitig
PPS	pneumatische Dämpfung beidseitig selbst-einstellend
PPV	pneumatische Dämpfung beidseitig einstell-bar
Positionserkennung	
A	für Näherungsschalter
Variante	
MQ	kurzer Abschlussdeckel ohne Schwenk-befestigung
MG	Lagerdeckel ohne Befestigungsgewinde

Produktbaukasten

Individuell konfigurierbar

CRDSNU → 16

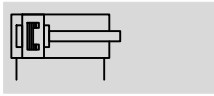
- A1 – Abstreifervariante: erhöhte chemische Beständigkeit
- A2 – Abstreifervariante: Hartabstreifer
- A3 – Abstreifervariante: Trockenlauf
- S2 – Durchgehende Kolbenstange
- K2 – Verlängertes Kolbenstangen-Außengewinde
- K3 – Innengewinde an der Kolbenstange
- K5 – Sondergewinde an der Kolbenstange
- K8 – Verlängerte Kolbenstange vorn
- S6 – Warmfeste Dichtungen max. 120 °C (Temperaturbeständigkeit)
- TT – Tieftemperatur –40 °C ... +80 °C
- ATEX-Zulassung II 2GD

Normzylinder CRDSNU, ISO 6432, Edelstahl

FESTO

Datenblatt

Funktion



DIN



- \varnothing - Durchmesser
12 ... 25 mm
- | - Hublänge
1 ... 500 mm

Allgemeine Technische Daten				
Kolben- \varnothing	12	16	20	25
Pneumatischer Anschluss	M5	M5	G1/8	G1/8
Kolbenstangengewinde	M6	M6	M8	M10x1,25
Konstruktiver Aufbau	Kolben			
	Kolbenstange			
	Zylinderrohr			
Dämpfung	P	elastische Dämpfungsringe/-platten beidseitig		
	PPV	-		Dämpfung beidseitig einstellbar
	PPS	-		
Dämpfungslänge	PPV [mm]	-		15
	PPS [mm]	-	12	15
Positionserkennung	für Näherungsschalter			
Befestigungsart	mit Zubehör			
	mit Außengewinde			
Einbaulage	beliebig			

Betriebsbedingungen	
Betriebsmedium	Druckluft nach ISO 8573-1:2010 [7:4:4]
Hinweis zum Betriebs-/ Steuermedium	geölter Betrieb möglich (im weiteren Betrieb erforderlich)
Betriebsdruck ¹⁾ [bar]	1 ... 10
Lebensmitteltauglichkeit ²⁾	→ erweiterte Werkstoffinformationen

1) Bei Varianten ist eine Erhöhung des min. Betriebsdruck möglich

2) Weitere Informationen www.festo.com/sp → Zertifikate.

Umweltbedingungen					
Normzylinder	Grundtyp	A1	S6	TT	EX4
Umgebungstemperatur ¹⁾ [°C]	-20 ... +80	0 ... +80	0 ... +120	-40 ... +80	-20 ... +60
Korrosionsbeständigkeit KBK ²⁾	3				

1) Einsatzbereich der Näherungsschalter beachten

2) Korrosionsbeständigkeitsklasse KBK 3 nach Festo Norm FN 940070
Starke Korrosionsbeanspruchung. Freibewitterung unter gemäßigten korrosiven Bedingungen. Außenliegende sichtbare Teile im direkten Kontakt zur umgebenden industrieeüblichen Atmosphäre mit vorrangig funktioneller Anforderung an die Oberfläche.

ATEX ¹⁾	
ATEX-Kategorie Gas	II 2G
Ex-Zündschutzart Gas	c T4
ATEX-Kategorie Staub	II 2D
Ex-Zündschutzart Staub	c 120°C
Ex-Umgebungstemperatur	-20°C ≤ Ta ≤ +60°C
CE-Zeichen (siehe Konformitätserklärung)	nach EU-Ex-Schutz-Richtlinie (ATEX)

1) ATEX-Zulassung des Zubehörs beachten.

Normzylinder CRDSNU, ISO 6432, Edelstahl

Datenblatt

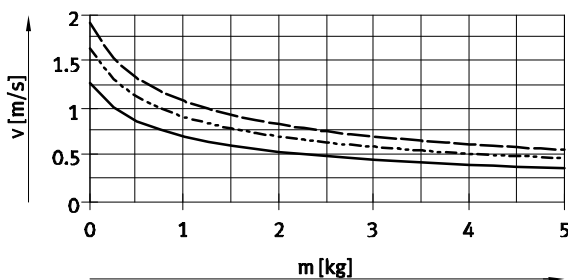
FESTO

Kräfte [N] und Aufprallenergie [J]				
Kolben-Ø	12	16	20	25
Theoretische Kraft bei 6 bar, Vorlauf	68	121	188	295
Theoretische Kraft bei 6 bar, Rücklauf	51	104	158	247
Aufprallenergie in den Endlagen für P-Dämpfung ¹⁾	0,07	0,15	0,20	0,30

1) Bei einer Umgebungstemperatur von 80 °C verringern sich die Werte um ca. 50%

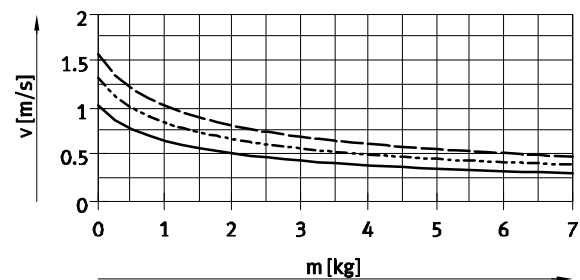
Mittlere Kolbengeschwindigkeit v in Abhängigkeit von der Zusatzmasse m in Verbindung mit Dämpfung PPS

Kolben-Ø 16



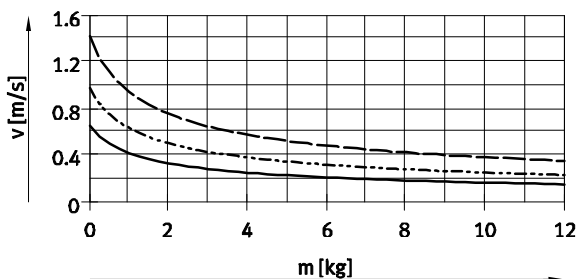
— CRDSNU-16-50
 - - - CRDSNU-16-100
 - · - CRDSNU-16-200

Kolben-Ø 20



— CRDSNU-20-50
 - - - CRDSNU-20-100
 - · - CRDSNU-20-200

Kolben-Ø 25



— CRDSNU-25-50
 - - - CRDSNU-25-100
 - · - CRDSNU-25-200



- Hinweis

Mittlere Kolbengeschwindigkeit
 = Hub / Bewegungszeit

- Hinweis

Auslegungssoftware für
 P-Dämpfung
 → www.festo.com

Weitere Diagramme zur
 PPS-Dämpfung
 → www.festo.com

Auslegungssoftware für
 PPV-Dämpfung
 → www.festo.com

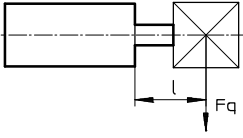
Gewichte [g]				
Kolben-Ø	12	16	20	25
Grundgewicht bei 0 mm Hub	101	130	310	410
Gewichtszuschlag pro 10 mm Hub	4	5	7	11
Bewegte Masse bei 0 mm Hub	19	21	42	73
Massenzuschlag pro 10 mm Hub	2	2	4	6

Normzylinder CRDSNU, ISO 6432, Edelstahl

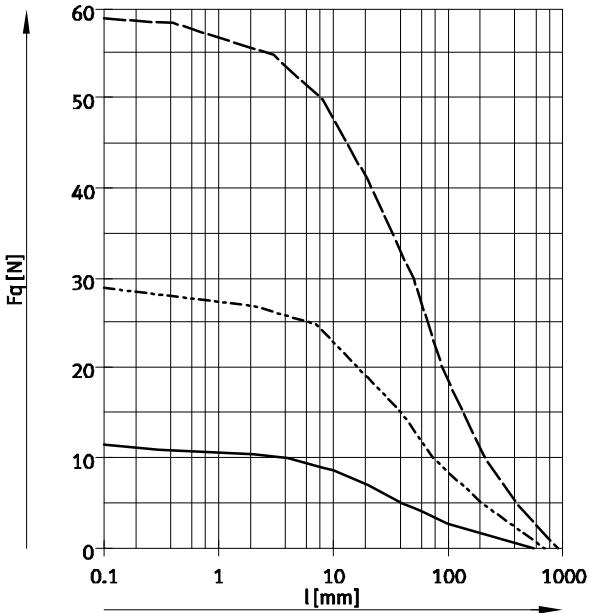
Datenblatt

FESTO

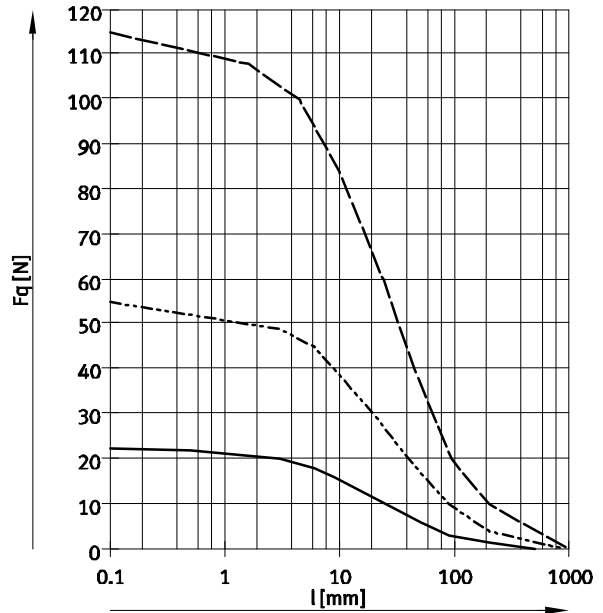
Max. Querkraft F_q in Abhängigkeit von der Auskrägung l



Grundtyp



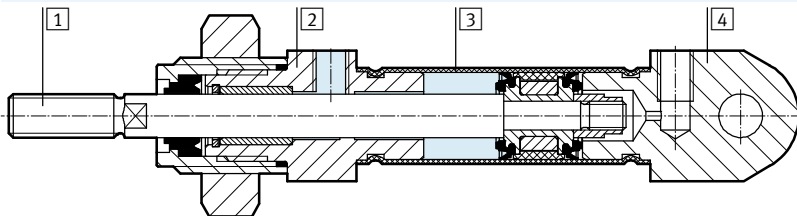
S2 – Durchgehende Kolbenstange



- Ø 12/16
- - - Ø 20
- · - · Ø 25

Werkstoffe

Funktionsschnitt



Normzylinder	Grundtyp	S6	A3	TT
1 Kolbenstange	hochlegierter Stahl, rostfrei			
2 Lagerdeckel	hochlegierter Stahl, rostfrei			
3 Zylinderrohr	hochlegierter Stahl, rostfrei			
4 Abschlussdeckel	hochlegierter Stahl, rostfrei			
- Dichtungen	TPE-U (PUR) Mediendichtung (modifiziert für Hydrolyse- und Reinigungsbeständigkeit)	FPM	UHMW-PE	TPE-U (PUR) (tieftemperaturgeeignet)
Werkstoff-Hinweis	RoHS konform			
			LABS-haltige Stoffe enthalten	
Maritime Klassifizierung ¹⁾	siehe Zertifikat			

1) Weitere Informationen www.festo.com/sp → Zertifikate

Normzylinder CRDSNU, ISO 6432, Edelstahl

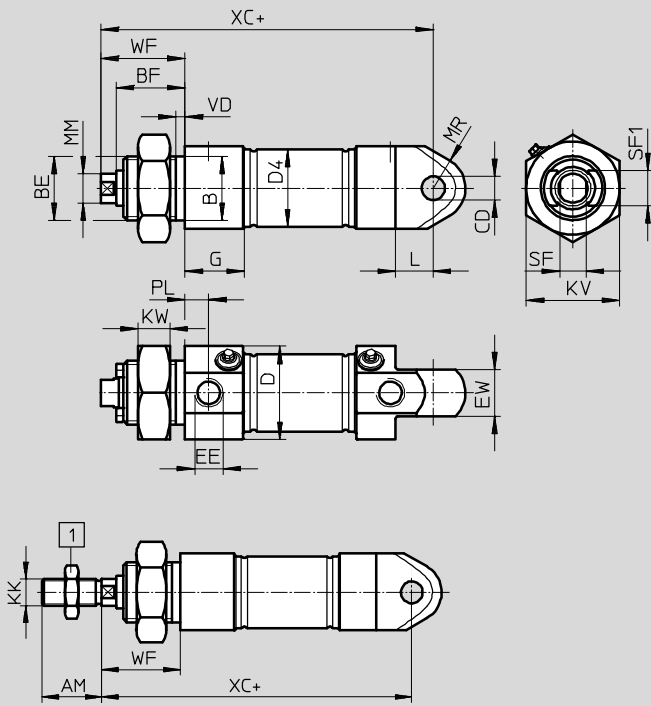
Datenblatt

FESTO

Abmessungen

Download CAD-Daten → www.festo.com

Grundtyp



- - Hinweis

1 Kolbenstangenmutter ist bei \varnothing 12 ... 20 nicht im Lieferumfang enthalten.

+ = zuzüglich Hublänge

\varnothing	AM	B	BE	BF	CD	D	D4
[mm]		\varnothing h9			\varnothing H8	\varnothing	\varnothing
12	16	16	M16x1,5	18	6	20	13,3
16	16	16	M16x1,5	18	6	20	17,3
20	20	22	M22x1,5	20,7	8	30	21,3
25	22	22	M22x1,5	23,5	8	32	26,5

\varnothing	EE	EW	G	KK	KV	KW	L	MM
[mm]								\varnothing
12	M5	12	9,5	M6	24	8	10	6
16	M5	12	9,7	M6	24	8	10	6
20	G1/8	16	20,5	M8	32	11	13	8
25	G1/8	16	20,5	M10x1,25	32	11	13	10

\varnothing	MR	PL	SF	SF1	VD	WF	XC
[mm]							± 1
12	8	6	5	9	3,5	22	75
16	8	6	5	9	3,5	22	82
20	11	8,2	7	12	3,5	24	95
25	11	8,2	9	12	3,5	28	104

Normzylinder CRDSNU, ISO 6432, Edelstahl

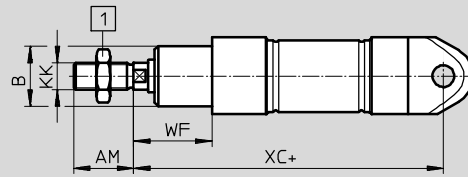
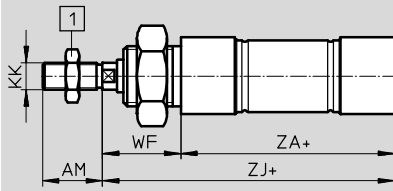
Datenblatt

Abmessungen

Download CAD-Daten → www.festo.com

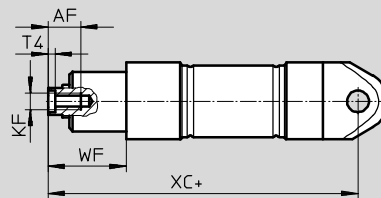
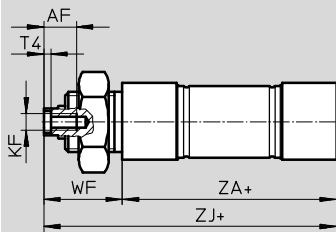
MQ – kurzer Abschlussdeckel ohne Schwenkbefestigung

MG – Lagerdeckel ohne Befestigungsgewinde



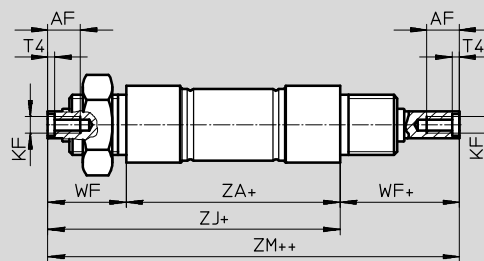
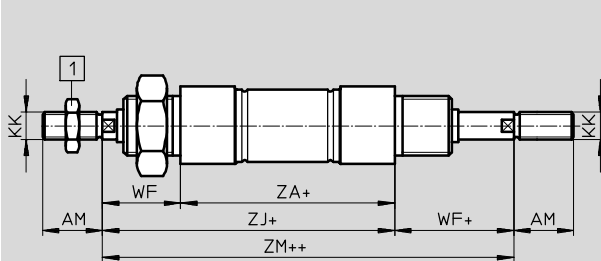
MQ-K3 – kurzer Abschlussdeckel ohne Schwenkbefestigung, mit Innengewinde an der Kolbenstange

MG-K3 – Lagerdeckel ohne Befestigungsgewinde, mit Innengewinde an der Kolbenstange



S2 – Durchgehende Kolbenstange

S2-K3 – Durchgehende Kolbenstange, mit Innengewinde



- - Hinweis

1 Kolbenstangenmutter ist bei \varnothing 12 ... 20 nicht im Lieferumfang enthalten.

+ = zuzüglich Hublänge

++ = zuzüglich 2x Hublänge

\varnothing [mm]	AF	AM	B \varnothing h9	KF	KK
12	-	16	16	-	M6
16	-	16	16	-	M6
20	12	20	22	M4	M8
25	12	22	22	M6	M10x1,25

\varnothing [mm]	T4	WF	XC ± 1	ZA	ZJ	ZM
12	-	22	75	50	72	95
16	-	22	82	56	78	101
20	2	24	95	68	92	117
25	2,6	28	104	69,5	97,5	126

Normzylinder CRDSNU, ISO 6432, Edelstahl

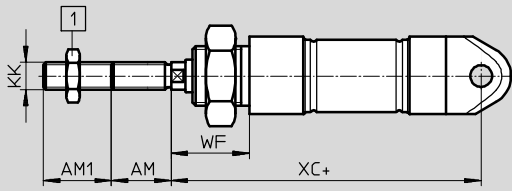
Datenblatt

FESTO

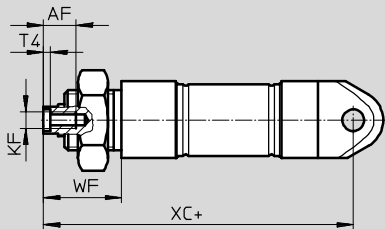
Abmessungen

Download CAD-Daten → www.festo.com

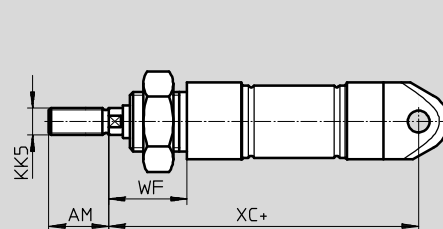
K2 – Verlängertes Kolbenstangen-Außengewinde



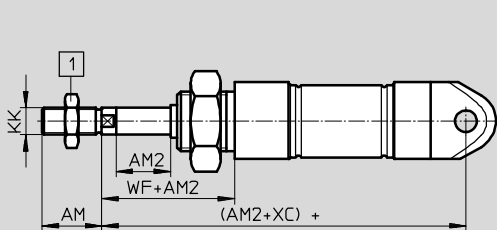
K3 – Innengewinde an der Kolbenstange



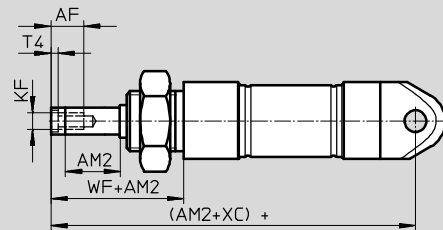
K5 – Sondergewinde an der Kolbenstange



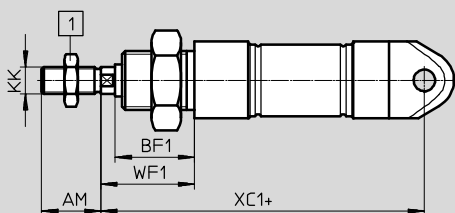
K8 – Verlängerte Kolbenstange



K3-K8 – Verlängerte Kolbenstange, mit Innengewinde



TT – Tieftemperatur / A2 – Hartabstreifer



- Hinweis

1 Kolbenstangenmutter ist bei $\varnothing 12 \dots 20$ nicht im Lieferumfang enthalten.

+ = zuzüglich Hublänge

Normzylinder CRDSNU, ISO 6432, Edelstahl

Datenblatt


∅ [mm]	AF	AM	AM1 max.	AM2 max.
12	–	16	1 ... 20	1 ... 100
16	–	16	1 ... 20	1 ... 100
20	12	20	1 ... 25	1 ... 100
25	12	22	1 ... 35	1 ... 100


∅ [mm]	BF1	KF	KK	KK5
12	24	–	M6	–
16	24	–	M6	–
20	26,7	M4	M8	–
25	29,5	M6	M10x1,25	M10

∅ [mm]	T4	WF	WF1	XC ±1	XC1 ±1
12	–	22	28	75	81
16	–	22	28	82	88
20	2	24	30	95	101
25	2,6	28	34	104	110

Normzylinder CRDSNU, ISO 6432, Edelstahl

Bestellangaben

Bestellangaben – lagerhaltige Produkte					
Typ	Kolben-Ø	Hub	P – elastische Dämpfungsringe/-platten PPS – pneumatische Dämpfung beidseitig selbsteinstellend A – mit Positionserkennung MG – Lagerdeckel ohne Befestigungsgewinde A1 – Abstreifervariante: erhöhte chemische Beständigkeit		
			Teile-Nr.	Typ	
	[mm]	[mm]			
	16	10	8073759	CRDSNU-B-16-10-P-A-MG-A1	
		25	8073760	CRDSNU-B-16-25-P-A-MG-A1	
		40	8073761	CRDSNU-B-16-40-P-A-MG-A1	
		50	8073762	CRDSNU-B-16-50-P-A-MG-A1	
		80	8073763	CRDSNU-B-16-80-P-A-MG-A1	
		100	8073764	CRDSNU-B-16-100-P-A-MG-A1	
		125	8073765	CRDSNU-B-16-125-P-A-MG-A1	
		160	8073766	CRDSNU-B-16-160-P-A-MG-A1	
		200	8073767	CRDSNU-B-16-200-P-A-MG-A1	
		20	10	8073980	CRDSNU-B-20-10-PPS-A-MG-A1
			25	8073979	CRDSNU-B-20-25-PPS-A-MG-A1
			40	8073978	CRDSNU-B-20-40-PPS-A-MG-A1
			50	8073977	CRDSNU-B-20-50-PPS-A-MG-A1
			80	8073976	CRDSNU-B-20-80-PPS-A-MG-A1
			100	8073975	CRDSNU-B-20-100-PPS-A-MG-A1
			125	8073974	CRDSNU-B-20-125-PPS-A-MG-A1
			160	8073973	CRDSNU-B-20-160-PPS-A-MG-A1
			200	8073972	CRDSNU-B-20-200-PPS-A-MG-A1
		25	10	2159636	CRDSNU-B-25-10-PPS-A-MG-A1
			25	2159637	CRDSNU-B-25-25-PPS-A-MG-A1
			40	2159638	CRDSNU-B-25-40-PPS-A-MG-A1
			50	2159639	CRDSNU-B-25-50-PPS-A-MG-A1
			80	2159640	CRDSNU-B-25-80-PPS-A-MG-A1
			100	2159641	CRDSNU-B-25-100-PPS-A-MG-A1
			125	2159642	CRDSNU-B-25-125-PPS-A-MG-A1
	160		2159643	CRDSNU-B-25-160-PPS-A-MG-A1	
		200	2159644	CRDSNU-B-25-200-PPS-A-MG-A1	

 Hinweis

Bei lagerhaltigen Produkten ist der Lagerdeckel einteilig.
Bei Bestellung über den Produktbaukasten ist der Lagerdeckel zweiseitig, was den Austausch des Abstreifers im Reparaturfall ermöglicht.

Normzylinder CRDSNU, ISO 6432, Edelstahl

Bestellangaben

Bestelltabelle – Produktbaukasten							
Baugröße	12	16	20	25	Bedingungen	Code	Eintrag Code
M Baukasten-Nr.	552787	552788	552789	552790			
Ausführung	Edelstahl					CR	CR
Funktion	Normzylinder, doppelwirkend, basierend nach ISO 6432					DSNU	DSNU
Kolben-Ø [mm]	12	16	20	25		-...	
Hub [mm]	1 ... 200		1 ... 320	1 ... 500		-...	
Dämpfung	elastische Dämpfungsringe/-platten beidseitig					-P	
	-	pneumatische Dämpfung, selbsteinstellend			1	-PPS	
	-	-	pneumatische Dämpfung, beidseitig einstellbar			-PPV	
O Positionserkennung	für Näherungsschalter					-A	
Zylinderdeckel	kurzer Abschlussdeckel ohne Schwenkbefestigung					-MQ	
	Lagerdeckel ohne Befestigungsgewinde					-MG	
Abstreifervariante	erhöhte chemische Beständigkeit				1	-A1	
	Hartabstreifer				2	-A2	
	Trockenlauf				1	-A3	
Kolbenstangenart	durchgehende Kolbenstange				3	-S2	
Außengewinde verlängert [mm]	verlängertes Kolbenstangen-Außengewinde						
	1 ... 20		1 ... 25	1 ... 35		-...K2	
Innengewinde	Kolbenstange mit Innengewinde						
	-	-	(M4)	(M6)	4	-K3	
Sondergewinde	Sondergewinde an der Kolbenstange						
	-	-	-	M10		-“...”K5	
Kolbenstange verlängert [mm]	1 ... 100					-...K8	
Temperaturbeständigkeit	warmfeste Dichtungen max. 120 °C					-S6	
Tiefemperatur	Dichtungen und Schmierfett von -40 °C ... +80 °C				5	-TT	
Zulassung EU	II 2GD				6	-EX4	

1 PPS, A1, A3 Nicht mit S6, TT

2 A2 Nicht mit MG, S2, K3, S6, TT

3 S2 Nicht mit MQ, MG

4 K3 Nicht mit K2, K5

5 TT Nicht mit MG, S2, K3, S6

6 EX4 Nicht mit S6, TT

Übertrag Bestellcode

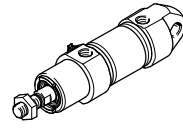
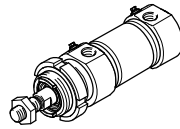
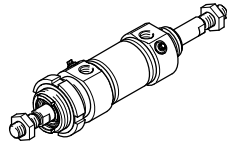
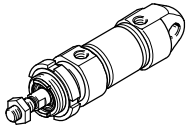
- **CR DSNU** - - - - - - - - - - - - - - -

Rundzylinder CRDSNU, Edelstahl

Merkmale

FESTO

Varianten			
CRDSNU Grundtyp	CRDSNU-S2: durchgehende Kolbenstange	CRDSNU-MQ: kurzer Abschlussdeckel ohne Schwenkbefestigung	CRDSNU-MG: Lagerdeckel ohne Befestigungs- gewinde



Weitere Varianten		
Symbol	Merkmale	Beschreibung
	S2 Durchgehende Kolbenstange	Für beidseitiges Arbeiten, gleiche Kräfte im Vor- und Rückhub, zum Anbringen externer Anschläge
	S6 Warmfeste Dichtungen	Temperaturbeständigkeit bis max. 120 °C
	K2 Verlängertes Kolbenstangen- Außengewinde	–
	K3 Innengewinde an der Kolbenstange	–
	K5 Sondergewinde an der Kolbenstange	Metrisches Regelgewinde nach ISO
	K8 Verlängerte Kolbenstange	–
	A1 Abstreifervariante	erhöhte chemische Beständigkeit
	A2 Abstreifervariante	Hartabstreifer: Zylinder mit Hartabstreifer
	A3 Abstreifervariante	Trockenlauf: Reinigungsprozesse entfetten die Kolbenstange. Eine spezielle Kolbenstangendichtung ermöglicht gegenüber der Standarddichtung eine höhere Lebensdauer.
	TT Tieftemperatur	Temperaturbeständigkeit bis max. –40 °C

Dämpfungsarten			
	Dämpfung P	Dämpfung PPS	Dämpfung PPV
Funktionsweise	<ul style="list-style-type: none"> Der Antrieb ist mit einer kunststoffelastischen Endlagendämpfung ausgerüstet 	<ul style="list-style-type: none"> Der Antrieb ist mit einer selbst-einstellenden Endlagendämpfung ausgerüstet 	<ul style="list-style-type: none"> Der Antrieb ist mit einer einstellbaren Endlagendämpfung ausgerüstet
Anwendung	<ul style="list-style-type: none"> Kleine Massen Niedrige Geschwindigkeiten Kleine Aufprallenergien 	<ul style="list-style-type: none"> Kleine bis mittlere Massen Kleine bis mittlere Geschwindigkeiten Mittleren Aufprallenergien 	<ul style="list-style-type: none"> Mittlere bis große Massen Hohe Geschwindigkeiten Großen Aufprallenergien
Vorteile	<ul style="list-style-type: none"> Keine Einstellung notwendig Zeitsparend 	<ul style="list-style-type: none"> Keine Einstellung notwendig Zeitsparend Leistungsfähig 	<ul style="list-style-type: none"> Sehr leistungsfähig

Befestigungsmöglichkeiten		
Gewindebefestigung	Befestigung mit Sechskantmutter	Schwenkbefestigung hinten

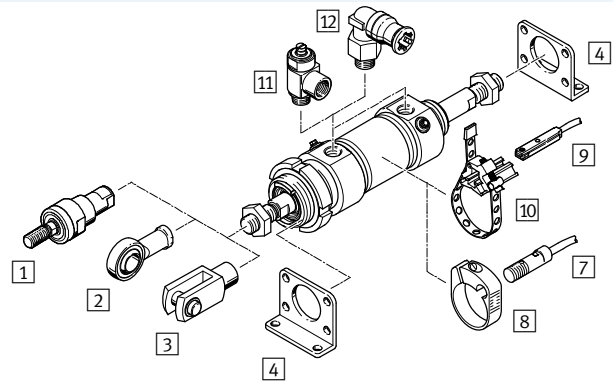
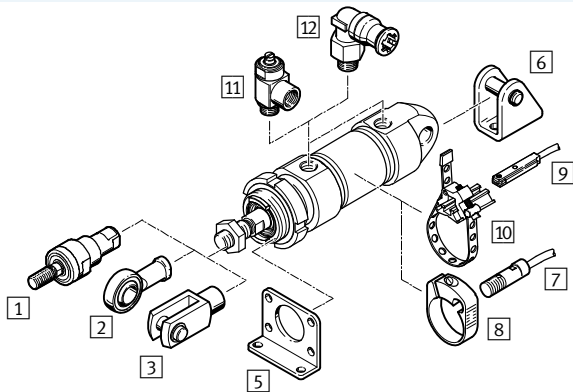
Rundzylinder CRDSNU, Edelstahl

Peripherieübersicht

FESTO

CRDSNU-...

CRDSNU-...-S2



Befestigungselemente und Zubehör		Beschreibung	CRDSNU-				→ Seite/ Internet
			Grundtyp	MQ	MG	S2	
1	Flexo-Kupplung CRFK	für den Ausgleich von Radial- und Winkelabweichungen	■	■	■	■	53
2	Gelenkkopf CRSGS	mit sphärischer Lagerung	■	■	■	■	53
3	Gabelkopf CRSG	lässt eine Schwenkbewegung des Zylinders in einer Ebene zu	■	■	■	■	53
4	Fußbefestigung CRH	<ul style="list-style-type: none"> • 2 Stück im Lieferumfang • bei CRDSNU-S2 für Lager- und Abschlussdeckel 	-	-	-	■	47
5	Flanschbefestigung CRFV	<ul style="list-style-type: none"> • 1 Stück im Lieferumfang • für Lagerdeckel 	■	■	-	-	48
6	Lagerbock CRLBN	für Abschlussdeckel	■	-	■	-	51
7	Näherungsschalter CRSMEO-4	<ul style="list-style-type: none"> • runde Bauform • zur Positionsabfrage 	■	■	■	■	53
8	Befestigungsbausatz CRSMBR	für Näherungsschalter CRSMEO-4	■	■	■	■	53
9	Näherungsschalter CRSMT-8	<ul style="list-style-type: none"> • Bauform für T-Nut • zur Positionsabfrage 	■	■	■	■	53
10	Befestigungsbausatz SMBR	für Näherungsschalter CRSMT-8	■	■	■	■	54
11	Drossel-Rückschlagventil CRGRLA	zur Geschwindigkeitsregulierung	■	■	■	■	54
12	Steckverschraubung CRQS	zum Anschluss von außertolerierten Druckluftschläuchen	■	■	■	■	qs

Rundzylinder CRDSNU, Edelstahl

Typenschlüssel

FESTO

CRDSNU – 32 – 80 – PPV – A – MQ

Typ	
Doppeltwirkend	
CRDSNU	Rundzylinder
Kolben Ø [mm]	
32	
Hub [mm]	
80	
Dämpfung	
P	elastische Dämpfungsringe/-platten beidseitig
PPV	pneumatische Dämpfung beidseitig einstellbar
PPS	pneumatische Dämpfung beidseitig selbst-einstellend
Positionserkennung	
A	für Näherungsschalter
Variante	
MQ	kurzer Abschlussdeckel ohne Schwenk-befestigung
MG	Lagerdeckel ohne Befestigungsgewinde

Produktbaukasten

Individuell konfigurierbar

CRDSNU → Seite 28

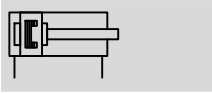
- A1 – Abstreifervariante: erhöhte chemische Beständigkeit
- A2 – Abstreifervariante: Hartabstreifer
- A3 – Abstreifervariante: Trockenlauf
- S2 – Durchgehende Kolbenstange
- K2 – Verlängertes Kolbenstangen-Außengewinde
- K3 – Innengewinde an der Kolbenstange
- K5 – Sondergewinde an der Kolbenstange
- K8 – Verlängerte Kolbenstange vorn
- S6 – Warmfeste Dichtungen max. 120 °C (Temperaturbeständigkeit)
- TT – Tieftemperatur –40 °C ... +80 °C
- ATEX-Zulassung II 2GD



Rundzylinder CRDSNU, Edelstahl

FESTO

Datenblatt

Funktion



-  Durchmesser
32 ... 63 mm
-  Hublänge
1 ... 500 mm

Allgemeine Technische Daten		32	40	50	63
Kolben- \varnothing		32	40	50	63
Pneumatischer Anschluss		G1/8	G1/4	G1/4	G3/8
Kolbenstangengewinde		M10x1,25	M12x1,25	M16x1,5	M16x1,5
Konstruktiver Aufbau		Kolben			
		Kolbenstange			
		Zylinderrohr			
Dämpfung	P	elastische Dämpfungsringe/-platten beidseitig			
	PPV	Dämpfung beidseitig einstellbar			
	PPS	Dämpfung beidseitig selbsteinstellend			
Dämpfungslänge	PPV [mm]	14	18	20	21
	PPS [mm]	14	18	20	21
Positionserkennung		für Näherungsschalter			
Befestigungsart		mit Zubehör			
		mit Außengewinde			
Einbaulage		beliebig			

Betriebsbedingungen	
Betriebsmedium	Druckluft nach ISO 8573-1:2010 [7:4:4]
Hinweis zum Betriebs-/ Steuermedium	geölter Betrieb möglich (im weiteren Betrieb erforderlich)
Betriebsdruck ¹⁾ [bar]	1 ... 10
Lebensmitteltauglichkeit ²⁾	→ erweiterte Werkstoffinformationen

1) Bei Varianten ist eine Erhöhung des min. Betriebsdruck möglich

2) Weitere Informationen www.festo.com/sp → Zertifikate.

Umweltbedingungen		Grundtyp	A1	S6	TT	EX4
Normzylinder						
Umgebungstemperatur ¹⁾ [°C]		-20 ... +80	0 ... +80	0 ... +120	-40 ... +80	-20 ... +60
Korrosionsbeständigkeit KBK ²⁾		3				

1) Einsatzbereich der Näherungsschalter beachten

2) Korrosionsbeständigkeitsklasse KBK 3 nach Festo Norm FN 940070
Starke Korrosionsbeanspruchung. Freibewitterung unter gemäßigten korrosiven Bedingungen. Außenliegende sichtbare Teile im direkten Kontakt zur umgebenden industrieeüblichen Atmosphäre mit vorrangig funktioneller Anforderung an die Oberfläche.

ATEX ¹⁾	
ATEX-Kategorie Gas	II 2G
Ex-Zündschutzart Gas	c T4
ATEX-Kategorie Staub	II 2D
Ex-Zündschutzart Staub	c 120°C
Ex-Umgebungstemperatur	-20°C ≤ Ta ≤ +60°C
CE-Zeichen (siehe Konformitätserklärung)	nach EU-Ex-Schutz-Richtlinie (ATEX)

1) ATEX-Zulassung des Zubehörs beachten.

Rundzylinder CRDSNU, Edelstahl

Datenblatt

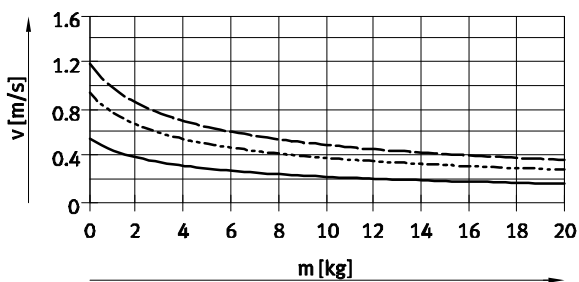
FESTO

Kräfte [N] und Aufprallenergie [J]				
Kolben-Ø	32	40	50	63
Theoretische Kraft bei 6 bar, Vorlauf	483	754	1178	1870
Theoretische Kraft bei 6 bar, Rücklauf	415	633	990	1682
Aufprallenergie in den Endlagen für P-Dämpfung ¹⁾	0,4	0,7	1,0	1,3

1) Bei einer Umgebungstemperatur von 80 °C verringern sich die Werte um ca. 50%

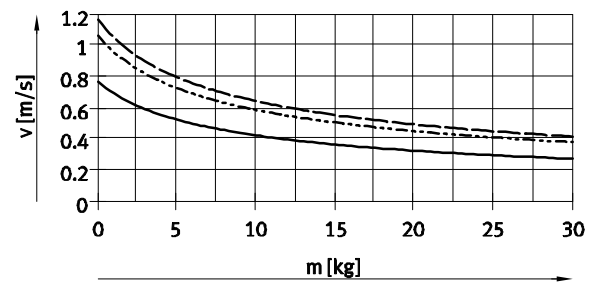
Mittlere Kolbengeschwindigkeit v in Abhängigkeit von der Zusatzmasse m in Verbindung mit Dämpfung PPS

Kolben-Ø 32



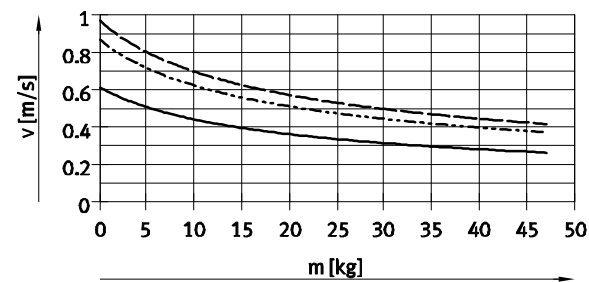
— CRDSNU-32-50
 - - - CRDSNU-32-100
 - · - CRDSNU-32-200

Kolben-Ø 40



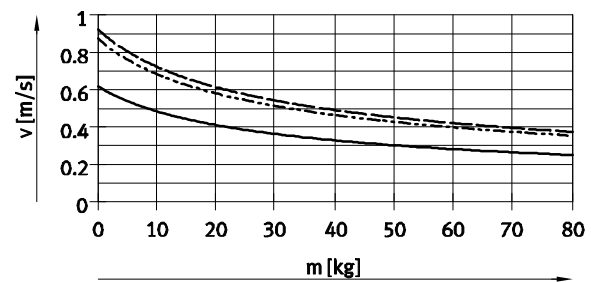
— CRDSNU-40-50
 - - - CRDSNU-40-100
 - · - CRDSNU-40-200

Kolben-Ø 50





— CRDSNU-50-50
 - - - CRDSNU-50-100
 - · - CRDSNU-50-200

Kolben-Ø 63



— CRDSNU-63-50
 - - - CRDSNU-63-100
 - · - CRDSNU-63-200

-  - Hinweis
 Mittlere Kolbengeschwindigkeit
 = Hub / Bewegungszeit

-  - Hinweis

Auslegungssoftware für P-Dämpfung → www.festo.com	Weitere Diagramme zur PPS-Dämpfung → www.festo.com	Auslegungssoftware für PPV-Dämpfung → www.festo.com
---	--	---

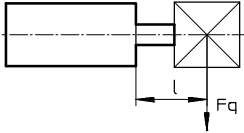
Rundzylinder CRDSNU, Edelstahl

Datenblatt

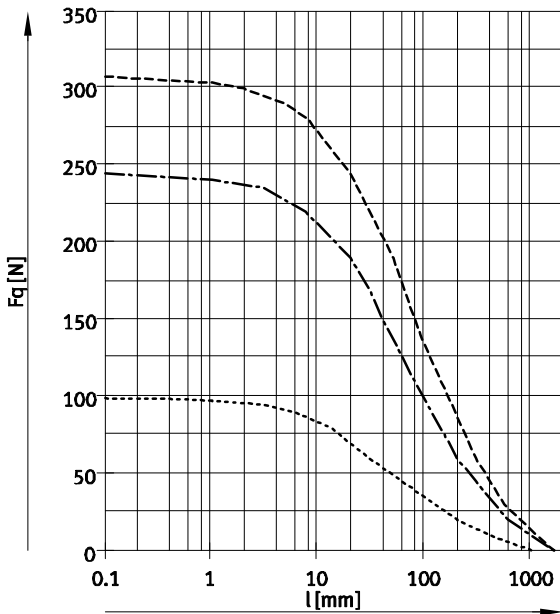
FESTO

Gewichte [g]				
Kolben-Ø	32	40	50	63
Grundgewicht bei 0 mm Hub	670	1327	2020	2943
Gewichtszuschlag pro 10 mm Hub	15	24	40	44
Bewegte Masse bei 0 mm Hub	118	232	416	472
Massenzuschlag pro 10 mm Hub	9	16	25	25

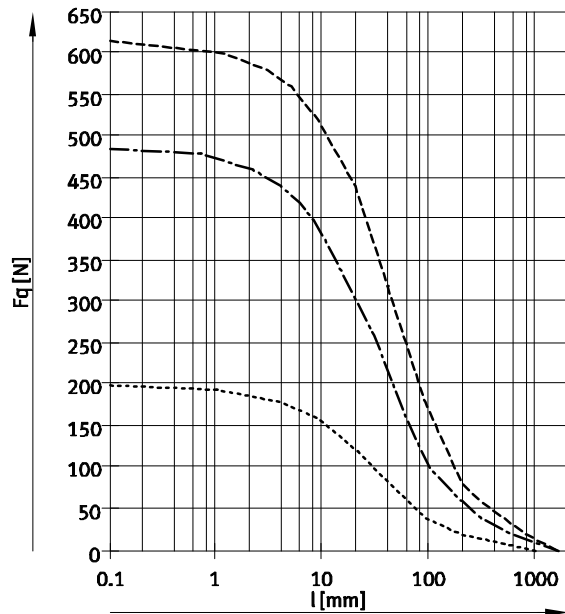
Max. Querkraft F_q in Abhängigkeit von der Auskrägung l



Grundtyp



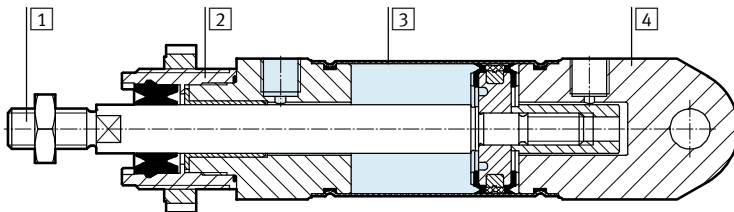
S2 – Durchgehende Kolbenstange



- Ø 32
- - - - - Ø 40
- Ø 50/63

Werkstoffe

Funktionsschnitt



Normzylinder	Grundtyp	S6	A3	TT
1 Kolbenstange	hochlegierter Stahl, rostfrei			
2 Lagerdeckel	hochlegierter Stahl, rostfrei			
3 Zylinderrohr	hochlegierter Stahl, rostfrei			
4 Abschlussdeckel	hochlegierter Stahl, rostfrei			
- Dichtungen	TPE-U (PUR) Mediendichtung (modifiziert für Hydrolyse- und Reinigungsbeständigkeit)	FPM	UHMW-PE	TPE-U (PUR) (tieftemperaturgeeignet)
Werkstoff-Hinweis	RoHS konform			
			LABS-haltige Stoffe enthalten	

Rundzylinder CRDSNU, Edelstahl

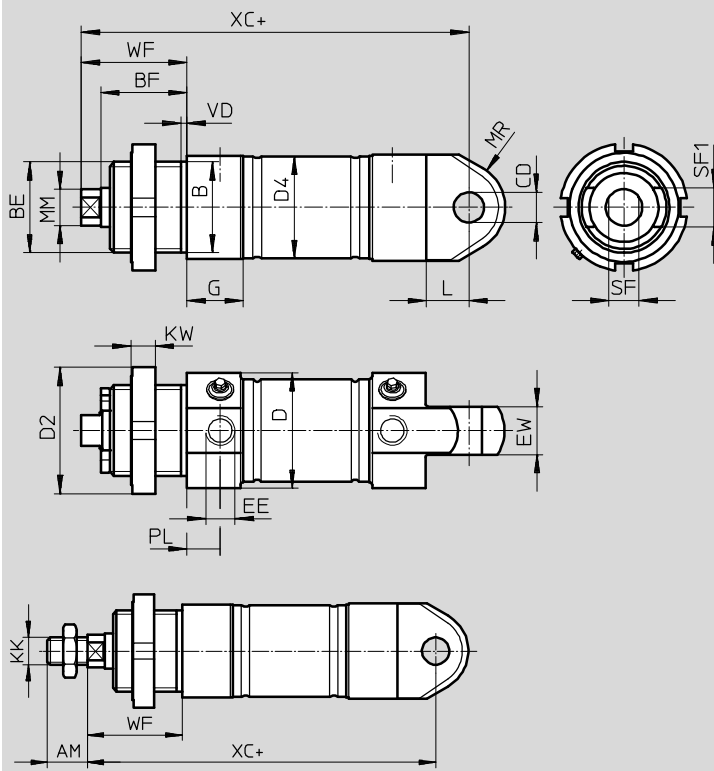
Datenblatt

FESTO

Abmessungen

Download CAD-Daten → www.festo.com

Grundtyp



+ = zuzüglich Hublänge

∅	AM	B	BE	BF	CD	D	D2	D4
[mm]		∅ h9			∅ H8	∅	∅	∅
32	22	30	M30x1,5	28,4	10	38	42	33,6
40	24	38	M38x1,5	32	12	49	50	41,6
50	32	45	M45x1,5	36,4	16	57	60	52,4
63	32	45	M45x1,5	36,4	16	70	60	65,4

∅	EE	EW	G	KK	KW	L	MM
[mm]							∅
32	G1/8	16	18,6	M10x1,25	8	14	12
40	G1/4	18	24,7	M12x1,25	10	16	16
50	G1/4	21	24,4	M16x1,5	10	17	20
63	G3/8	21	27,4	M16x1,5	10	17	20

∅	MR	PL	SF	SF1	VD	WF	XC
[mm]							±1
32	15	9	10	13	4,3	34	117,5
40	19	12	13	18	4,3	39	139,6
50	22,5	12	17	22	4,3	44	147,2
63	22,5	13	17	22	4,3	44	155,4

Rundzylinder CRDSNU, Edelstahl

Datenblatt

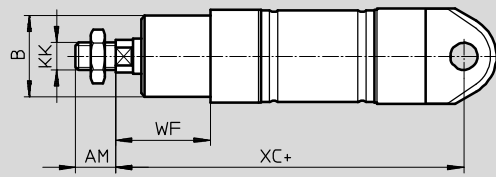
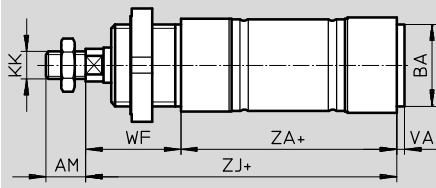
FESTO

Abmessungen

Download CAD-Daten → www.festo.com

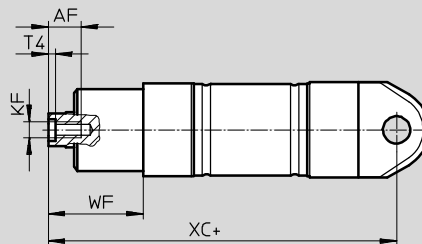
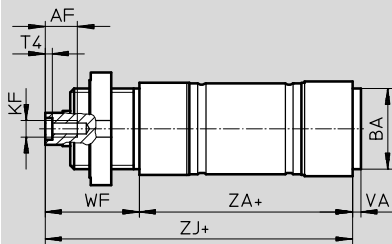
MQ – kurzer Abschlussdeckel ohne Schwenkbefestigung

MG – Lagerdeckel ohne Befestigungsgewinde



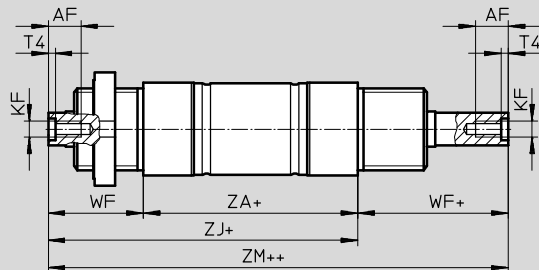
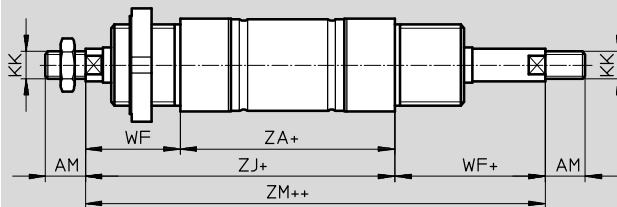
MQ-K3 – kurzer Abschlussdeckel ohne Schwenkbefestigung, mit Innengewinde an der Kolbenstange

MG-K3 – Lagerdeckel ohne Befestigungsgewinde, mit Innengewinde an der Kolbenstange



S2 – Durchgehende Kolbenstange

S2-K3 – Durchgehende Kolbenstange, mit Innengewinde



+ = zuzüglich Hublänge
++ = zuzüglich 2x Hublänge

∅	AF	AM	B	BA	KF	KK
[mm]			∅ h9	h9		
32	12	22	30	30	M6	M10x1,25
40	12	24	38	38	M8	M12x1,25
50	16	32	45	45	M10	M16x1,5
63	16	32	45	45	M10	M16x1,5

∅	T4	VA	WF	XC	ZA	ZJ	ZM
[mm]				±1			
32	2,6	3	34	118	69,5	104	138
40	3,3	4	39	140	84,6	124	163
50	4,7	4	44	147	86,2	130	175
63	4,7	4	44	156	94,2	139	183

Rundzylinder CRDSNU, Edelstahl

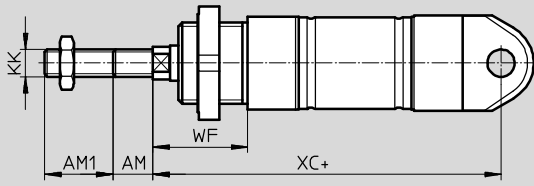
Datenblatt

FESTO

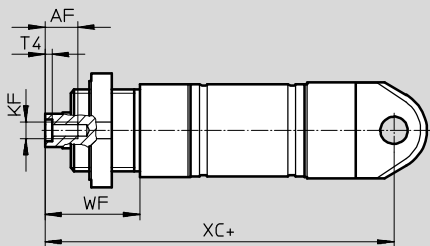
Abmessungen

Download CAD-Daten → www.festo.com

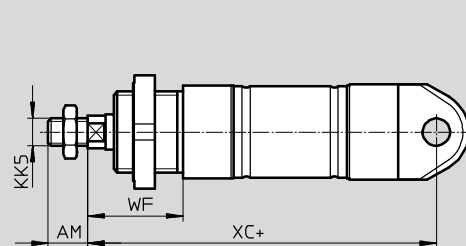
K2 – Verlängertes Kolbenstangen-Außengewinde



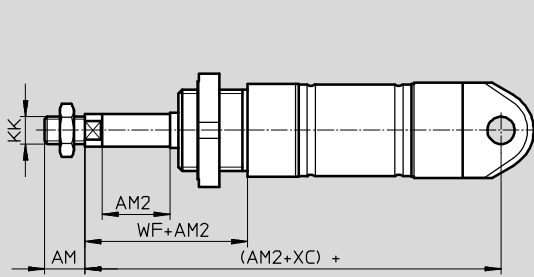
K3 – Innengewinde an der Kolbenstange



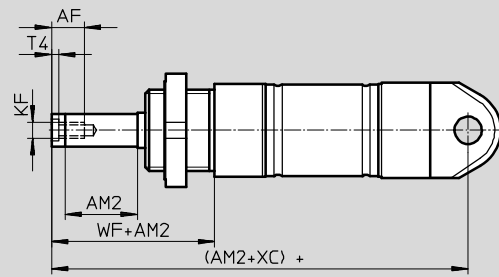
K5 – Sondergewinde an der Kolbenstange



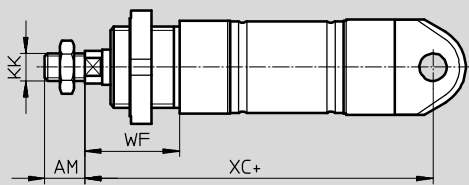
K8 – Verlängerte Kolbenstange



K3-K8 – Verlängerte Kolbenstange, mit Innengewinde



TT – Tieftemperatur / A2 – Hartabstreifer



+ = zuzüglich Hublänge

Rundzylinder CRDSNU, Edelstahl


Datenblatt


∅	AF	AM	AM1	AM2	KF
[mm]			max.	max.	
32	12	22	1 ... 35	1 ... 500	M6
40	12	24	1 ... 35	1 ... 500	M8
50	16	32	1 ... 70	1 ... 500	M10
63	16	32	1 ... 70	1 ... 500	M10

∅	KK	KK5	T4	WF	XC
[mm]					±1
32	M10x1,25	M10	2,6	34	118
40	M12x1,25	M12	3,3	39	140
50	M16x1,5	M16	4,7	44	147
63	M16x1,5	M16	4,7	44	156

Rundzylinder CRDSNU, Edelstahl

Bestellangaben

Bestellangaben – lagerhaltige Produkte				
Typ	Kolben-Ø	Hub	PPS – pneumatische Dämpfung beidseitig selbsteinstellend	
	[mm]	[mm]	A – mit Positionserkennung	
			MG – Lagerdeckel ohne Befestigungsgewinde	
			A1 – Abstreifervariante: erhöhte chemische Beständigkeit	
			Teile-Nr.	Typ
	32	10	2176399	CRDSNU-B-32-10-PPS-A-MG-A1
		25	2176400	CRDSNU-B-32-25-PPS-A-MG-A1
		40	2176401	CRDSNU-B-32-40-PPS-A-MG-A1
		50	2176402	CRDSNU-B-32-50-PPS-A-MG-A1
		80	2176403	CRDSNU-B-32-80-PPS-A-MG-A1
		100	2176404	CRDSNU-B-32-100-PPS-A-MG-A1
		125	2176405	CRDSNU-B-32-125-PPS-A-MG-A1
		160	2176406	CRDSNU-B-32-160-PPS-A-MG-A1
		200	2176407	CRDSNU-B-32-200-PPS-A-MG-A1
	40	10	8073989	CRDSNU-B-40-10-PPS-A-MG-A1
		25	8073988	CRDSNU-B-40-25-PPS-A-MG-A1
		40	8073987	CRDSNU-B-40-40-PPS-A-MG-A1
		50	8073986	CRDSNU-B-40-50-PPS-A-MG-A1
		80	8073985	CRDSNU-B-40-80-PPS-A-MG-A1
		100	8073984	CRDSNU-B-40-100-PPS-A-MG-A1
		125	8073983	CRDSNU-B-40-125-PPS-A-MG-A1
		160	8073982	CRDSNU-B-40-160-PPS-A-MG-A1
		200	8073981	CRDSNU-B-40-200-PPS-A-MG-A1

 Hinweis

Bei lagerhaltigen Produkten ist der Lagerdeckel einteilig.
Bei Bestellung über den Produktbaukasten ist der Lagerdeckel zweiteilig, was den Austausch des Abstreifers im Reparaturfall ermöglicht.

Rundzylinder CRDSNU, Edelstahl

Bestellangaben

Bestelltabelle – Produktbaukasten							
Baugröße	32	40	50	63	Bedin- gungen	Code	Eintrag Code
M Baukasten-Nr.	552791	552792	552793	552794			
Ausführung	Edelstahl					CR	CR
Funktion	Rundzylinder, doppelwirkend					DSNU	DSNU
Kolben-∅ [mm]	32	40	50	63		-...	
Hub [mm]	1 ... 500					-...	
Dämpfung	elastische Dämpfungsringe/-platten beidseitig					-P	
	pneumatische Dämpfung, selbsteinstellend				1	-PPS	
	pneumatische Dämpfung, beidseitig einstellbar					-PPV	
O Positionserkennung	für Näherungsschalter					-A	
Zylinderdeckel	kurzer Abschlussdeckel ohne Schwenkbefestigung					-MQ	
	Lagerdeckel ohne Befestigungsgewinde					-MG	
Abstreifervariante	erhöhte chemische Beständigkeit				1	-A1	
	Hartabstreifer				2	-A2	
	Trockenlauf				1	-A3	
Kolbenstangenart	durchgehende Kolbenstange				3	-S2	
Außengewinde verlängert [mm]	verlängertes Kolbenstangen-Außengewinde		1 ... 35		1 ... 70		-...K2
	Innengewinde						
Sondergewinde	Kolbenstange mit Innengewinde				4	-K3	
	Sondergewinde an der Kolbenstange						
Kolbenstange verlängert [mm]	M6		M8	M10	M10		-...K5
	M10		M12	M16	M16		
Temperaturbeständigkeit	1 ... 500					-...K8	
Tiefemperatur	warmfeste Dichtungen max. 120 °C					-S6	
Zulassung EU	Dichtungen und Schmierfett von -40 °C ... +80 °C				5	-TT	
	II 2GD				6	-EX4	

- 1 PPS, A1, A3** Nicht mit S6, TT
- 2 A2** Nicht mit MG, S6, TT
- 3 S2** Nicht mit MQ, MG

- 4 K3** Nicht mit K2, K5
- 5 TT** Nicht mit MG, S6
- 6 EX4** Nicht mit S6, TT

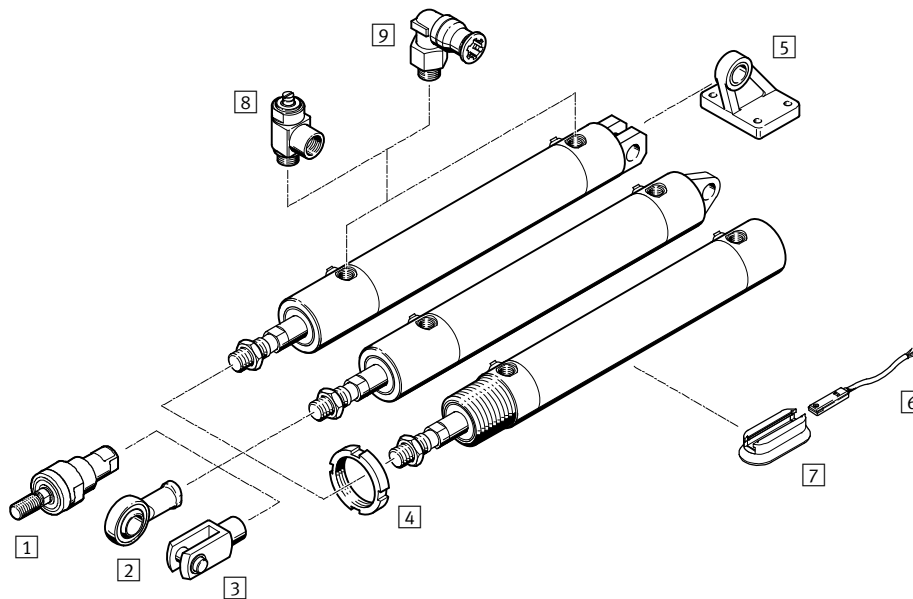
Übertrag Bestellcode

- **CR DSNU** - - - - - - - - - - - - - - -

Rundzylinder CRHD, Edelstahl

Peripherieübersicht

FESTO



Befestigungselemente und Zubehör					
	Beschreibung	CRHD-MQ	CRHD-MC	CRHD-MS	→ Seite/Internet
1	Flexo-Kupplung CRFK	■	■	■	53
2	Gelenkkopf CRSGS	■	■	■	53
3	Gabelkopf CRSG	■	■	■	53
4	Mutter CR	■	-	-	52
5	Lagerbock CRLMC	-	■	-	52
6	Näherungsschalter CRSMT	■	■	■	53
7	Befestigungsbausatz CRSMB-8-32/100	■	■	■	54
8	Drossel-Rückschlagventil CRGRLA	■	■	■	54
9	Steckverschraubungen CRQS	■	■	■	qs

Rundzylinder CRHD, Edelstahl

Typenschlüssel

CRHD – 50 – 80 – PPV – A – MQ – S6

Typ

Doppeltwirkend	
CRHD	Rundzylinder

KolbenØ [mm]

Hub [mm]

Dämpfung

PPV	pneumatische Dämpfung beidseitig einstellbar
-----	--

Positionserkennung

A	für Näherungsschalter
---	-----------------------

Deckelvariante

MQ	Lagerdeckel mit Außengewinde
MC	Abschlussdeckel mit Gabel
MS	Abschlussdeckel mit Lasche

Variante

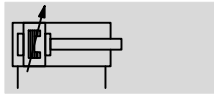
S6	warmfest bis 120 °C
----	---------------------

Rundzylinder CRHD, Edelstahl

Datenblatt

FESTO

Funktion



- Durchmesser
32 ... 100 mm

- Hublänge
10 ... 500 mm

- www.festo.com

Varianten



Die Variante S6 ist aufgrund der verwendeten Dichtungen und des verwendeten Fettes nicht für den direkten Kontakt mit Lebensmitteln vorgesehen.

- Reparaturservice



Allgemeine Technische Daten						
Kolben-Ø	32	40	50	63	80	100
Pneumatischer Anschluss	G1/8	G1/8	G1/4	G3/8	G3/8	G3/8
Kolbenstangengewinde	M10x1,25	M12x1,25	M16x1,5	M16x1,5	M20x1,5	M20x1,5
Konstruktiver Aufbau	Kolben					
	Kolbenstange					
	Zylinderrohr					
Dämpfung	pneumatische Dämpfung beidseitig einstellbar					
Dämpfungslänge	17	19,5	21	21	31	31
Positionserkennung	für Näherungsschalter					
Befestigungsart	mit Zubehör					
Einbaulage	beliebig					

Betriebs- und Umweltbedingungen	
Variante	CRHD S6
Betriebsmedium	Druckluft nach ISO 8573-1:2010 [7:4:4]
Hinweis zum Betriebs-/ Steuermedium	geölter Betrieb möglich (im weiteren Betrieb erforderlich)
Betriebsdruck	1 ... 10 bar
Umgebungstemperatur ¹⁾ [°C]	-20 ... +80 0 ... +120
Lebensmitteltauglichkeit ²⁾	→ erweiterte Werkstoffinformationen
Korrosionsbeständigkeit KBK ³⁾	3

1) Einsatzbereich der Näherungsschalter beachten

2) Weitere Informationen www.festo.com/sp → Zertifikate.

3) Korrosionsbeständigkeitsklasse KBK 3 nach Festo Norm FN 940070

Starke Korrosionsbeanspruchung. Freibewitterung unter gemäßigten korrosiven Bedingungen. Außenliegende sichtbare Teile im direkten Kontakt zur umgebenden industrieeüblichen Atmosphäre mit vorrangig funktioneller Anforderung an die Oberfläche.

Kräfte [N]						
Kolben-Ø	32	40	50	63	80	100
Theoretische Kraft bei 6 bar, Vorlauf	483	754	1178	1870	3016	4712
Theoretische Kraft bei 6 bar, Rücklauf	415	633	990	1682	2721	4418

Gewichte [g]						
Kolben-Ø	32	40	50	63	80	100
Grundgewicht bei 10 mm Hub	676	1196	1849	2977	5172	8472
Gewichtszuschlag pro 10 mm Hub	26	42	57	65	100	115
Bewegte Masse bei 10 mm Hub	106	198	340	398	717	968
Massenzuschlag pro 10 mm Hub	9	16	25	25	38	38

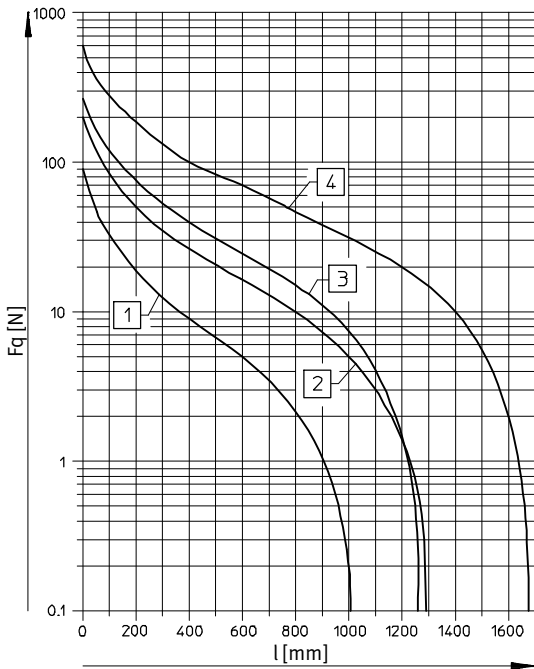
Rundzylinder CRHD, Edelstahl

Datenblatt

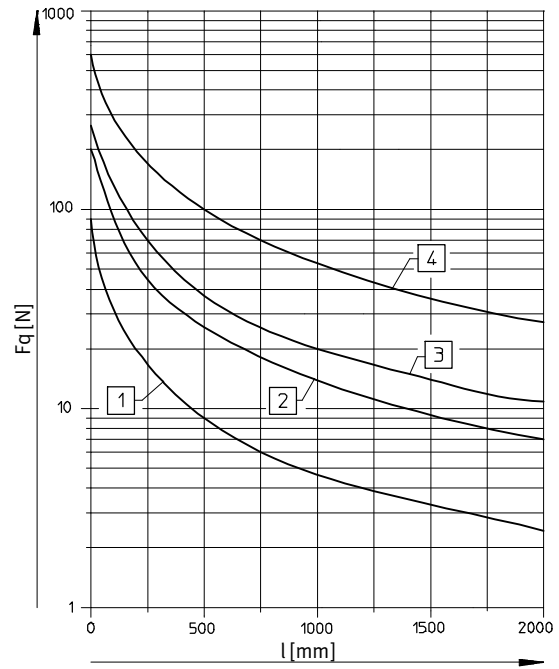
FESTO

Zulässige Querkraft F_q in Abhängigkeit von der Hublänge l

Waagrechter Einbau



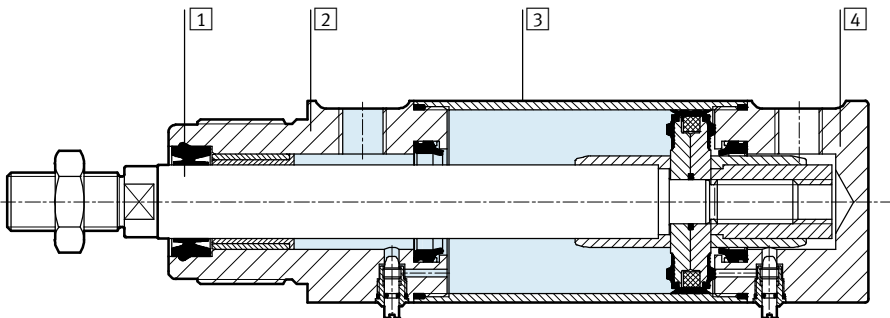
Senkrechter Einbau



- 1 Ø 32
- 2 Ø 40
- 3 Ø 50, 63
- 4 Ø 80, 100

Werkstoffe

Funktionsschnitt



Rundzylinder	Grundtyp	S6
1 Kolbenstange	hochlegierter Stahl, rostfrei	
2 Lagerdeckel	hochlegierter Stahl, rostfrei	
3 Zylinderrohr	hochlegierter Stahl, rostfrei	
4 Abschlussdeckel	hochlegierter Stahl, rostfrei	
- Dichtungen	NBR, TPE-U (PUR) Mediendichtung (modifiziert für Hydrolyse- und Reinigungsbeständigkeit)	FPM

Rundzylinder CRHD, Edelstahl

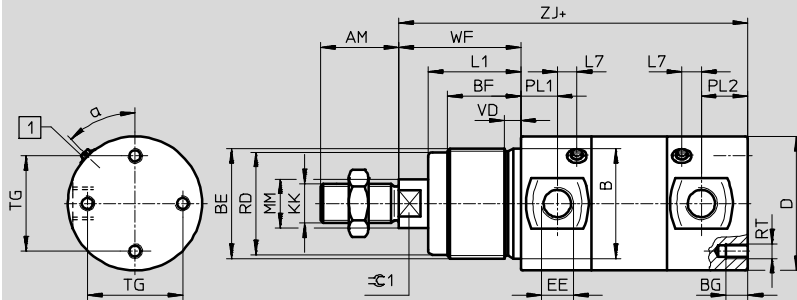
Datenblatt

FESTO

Abmessungen CRHD- ... -MQ

Download CAD-Daten → www.festo.com

Lagerdeckel mit Außengewinde



1 Reglerschraube für Endlagendämpfung

+ = zuzüglich Hublänge

∅	α	AM	B	BE	BF	BG	D	EE	KK	L1
[mm]			∅ h9				∅			
32	50°	22	30	M30x1,5	25	8	36	G1/8	M10x1,25	30
40	45°	24	38	M38x1,5	29	8	45	G1/8	M12x1,25	35
50	45°	32	45	M45x1,5	30	8	55	G1/4	M16x1,5	38
63	45°	32	45	M45x1,5	30	10	68	G3/8	M16x1,5	38
80	45°	40	50	M50x2	30	15	86	G3/8	M20x1,5	38
100	45°	40	50	M50x2	30	15	106	G3/8	M20x1,5	38

∅	L7	MM	RD	RT	PL1	PL2	TG	VD	WF	ZJ	≡C1
[mm]		∅	∅								
32	5	12	27	M5	13	21	22	7	38	120	10
40	8	16	35	M6	15	18	30	7	45	135	13
50	5	20	42	M6	15	19	39	6,25	50	143	17
63	8	20	42	M8	17	24	49	6,25	50	158	17
80	9	25	47	M10	18	31	65	7,5	50	174	22
100	13	25	47	M10	22	30	82	7,5	50	189	22

Rundzylinder CRHD, Edelstahl

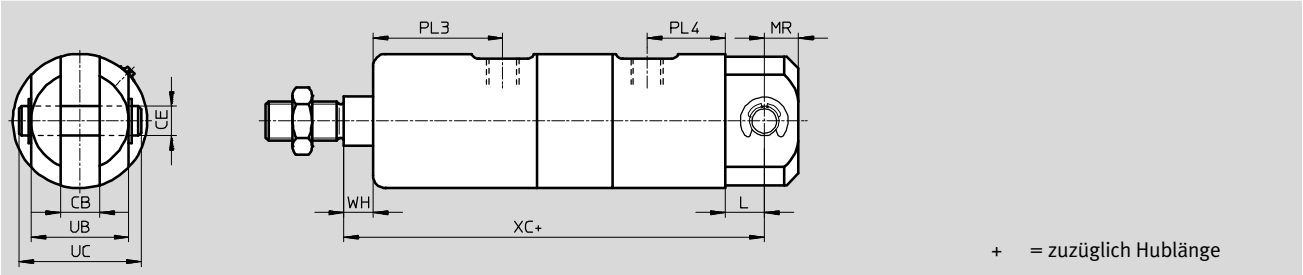
Datenblatt

FESTO

Abmessungen CRHD- ... -MC

Download CAD-Daten → www.festo.com

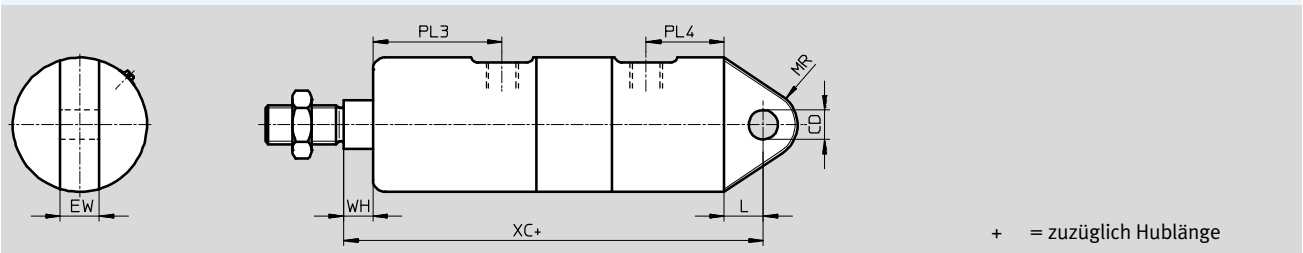
Abschlussdeckel mit Gabel



Abmessungen CRHD- ... -MS

Download CAD-Daten → www.festo.com




Abschlussdeckel mit Lasche



∅	CB	CD	CE	EW	L	MR	PL3	PL4	UB	UC	WH	XC
[mm]	+0,2/+0,1	∅ H9	∅ e8	-0,1/-0,2					-0,1/-0,2			
32	10	10	10	10	15	12	43	28	26	35	8	142
40	12	12	12	12	16	14	50	27	32	43	10	160
50	16	12	12	16	16	14	53	30	40	51	12	170
63	16	16	16	16	22	18	55	34	40	53	12	190
80	20	16	16	20	22	20	56	45	60	73	12	210
100	20	20	20	20	27	25	60	43,5	60	73	12	230






Rundzylinder CRHD, Edelstahl

Datenblatt

Bestellangaben			
Typ	Kolben-Ø [mm]	Hub [mm]	Teile-Nr. Typ
MQ – Lagerdeckel mit Außengewinde			
	32	10 ... 500	195507 CRHD-32-...-PPV-A-MQ
	40		195508 CRHD-40-...-PPV-A-MQ
	50		195509 CRHD-50-...-PPV-A-MQ
	63		195510 CRHD-63-...-PPV-A-MQ
	80		195511 CRHD-80-...-PPV-A-MQ
	100		195512 CRHD-100-...-PPV-A-MQ
S6 – Warmfest bis 120 °C			
	32	10 ... 500	195543 CRHD-32-...-PPV-A-MQ-S6
	40		195544 CRHD-40-...-PPV-A-MQ-S6
	50		195545 CRHD-50-...-PPV-A-MQ-S6
	63		195546 CRHD-63-...-PPV-A-MQ-S6
	80		195547 CRHD-80-...-PPV-A-MQ-S6
	100		195548 CRHD-100-...-PPV-A-MQ-S6
MC – Abschlussdeckel mit Gabel (Lagerbolzen und Sicherung im Lieferumfang enthalten)			
	32	10 ... 500	195513 CRHD-32-...-PPV-A-MC
	40		195514 CRHD-40-...-PPV-A-MC
	50		195515 CRHD-50-...-PPV-A-MC
	63		195516 CRHD-63-...-PPV-A-MC
	80		195517 CRHD-80-...-PPV-A-MC
	100		195518 CRHD-100-...-PPV-A-MC

Rundzylinder CRHD, Edelstahl

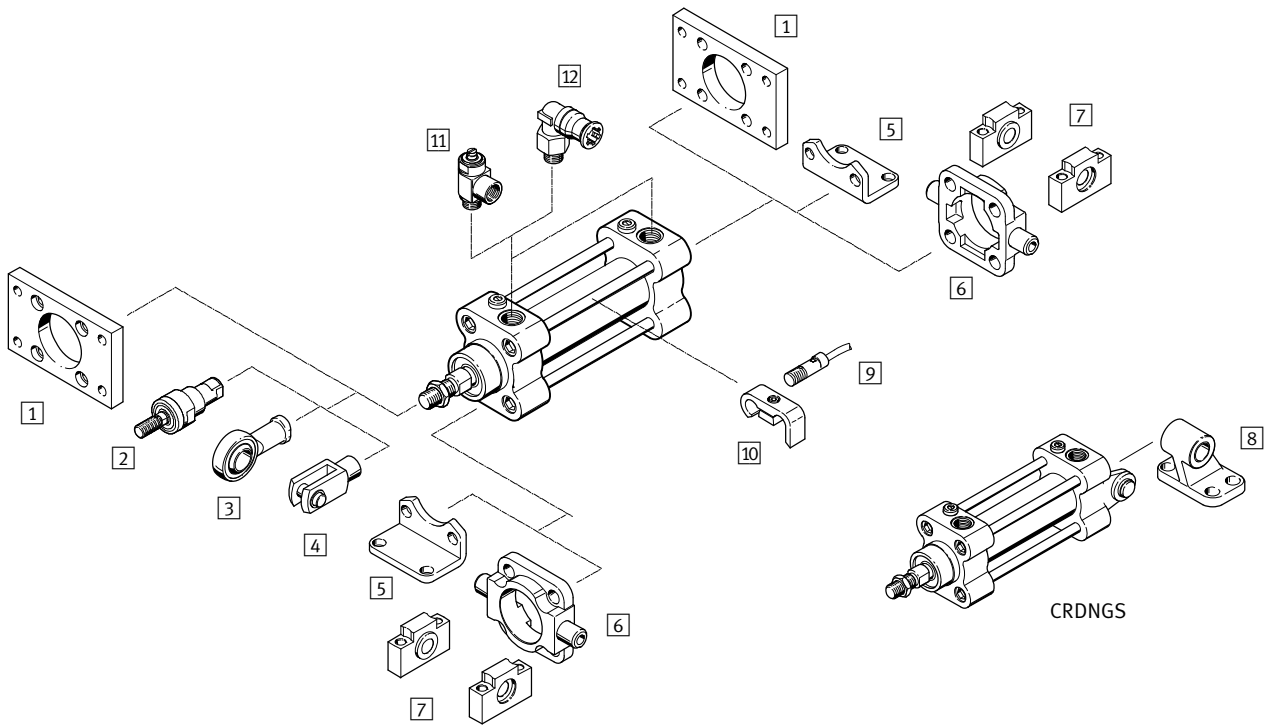
Datenblatt

Bestellangaben			
Typ	Kolben-Ø [mm]	Hub [mm]	Teile-Nr. Typ
S6 – Warmfest bis 120 °C			
 	32	10 ... 500	195549 CRHD-32-...-PPV-A-MC-S6
	40		195550 CRHD-40-...-PPV-A-MC-S6
	50		195551 CRHD-50-...-PPV-A-MC-S6
	63		195552 CRHD-63-...-PPV-A-MC-S6
	80		195553 CRHD-80-...-PPV-A-MC-S6
	100		195554 CRHD-100-...-PPV-A-MC-S6
	MS – Abschlussdeckel mit Lasche		
	32	10 ... 500	195519 CRHD-32-...-PPV-A-MS
	40		195520 CRHD-40-...-PPV-A-MS
	50		195521 CRHD-50-...-PPV-A-MS
	63		195522 CRHD-63-...-PPV-A-MS
	80		195523 CRHD-80-...-PPV-A-MS
	100		195524 CRHD-100-...-PPV-A-MS
	S6 – Warmfest bis 120 °C		
 	32	10 ... 500	195555 CRHD-32-...-PPV-A-MS-S6
	40		195556 CRHD-40-...-PPV-A-MS-S6
	50		195557 CRHD-50-...-PPV-A-MS-S6
	63		195558 CRHD-63-...-PPV-A-MS-S6
	80		195559 CRHD-80-...-PPV-A-MS-S6
	100		195560 CRHD-100-...-PPV-A-MS-S6

Normzylinder CRDNG, ISO 15552, Edelstahl

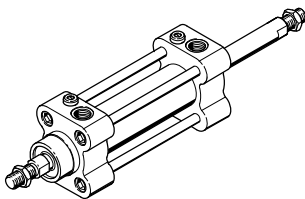
Peripherieübersicht

FESTO



Variante

CRDNG-S2



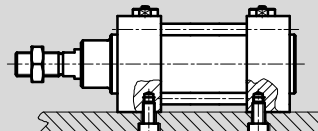
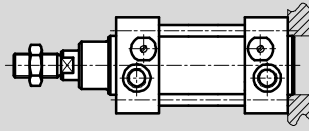
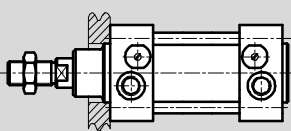
Befestigungsmöglichkeiten

CRDNG

Befestigung vorn

Befestigung hinten

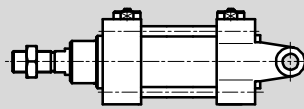
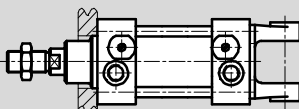
Befestigung unten



CRDNGS

Befestigung vorn

Befestigung am Schwenkflansch



Normzylinder CRDNG, ISO 15552, Edelstahl

Peripherieübersicht

Befestigungselemente und Zubehör				
	Beschreibung	CRDNG	CRDNGS	→ Seite/Internet
1	Flanschbefestigung CRFNG	■	–	49
2	Flexo-Kupplung CRFK	■	■	53
3	Gelenkkopf CRSGS	■	■	53
4	Gabelkopf CRSG	■	■	53
5	Fußbefestigung CRHNC	■	–	47
6	Schwenkzapfen CRZNG	■	–	50
7	Lagerstück CRLNZG	■	–	50
8	Lagerbock CRLNG	–	■	51
9	Näherungsschalter CRSMEO-4	■	■	53
10	Befestigungsbausatz CRSMB	■	■	53
11	Drossel-Rückschlagventil CRGRLA	■	■	54
12	Steckverschraubungen CRQS	■	■	qs

Normzylinder CRDNG, ISO 15552, Edelstahl

FESTO

Typenschlüssel

CRDNG – 50 – 80 – PPV – A – S2

Typ

Doppeltwirkend	
CRDNG	Normzylinder
CRDNGS	Normzylinder mit Schwenkflansch

Kolben Ø [mm]

Hub [mm]

Dämpfung

PPV	pneumatische Dämpfung beidseitig einstellbar
-----	---

Positionserkennung

A	für Näherungsschalter
---	-----------------------

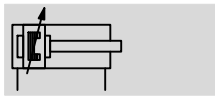
Variante

S2	durchgehende Kolbenstange
S6	warmfest bis 120 °C

Normzylinder CRDNG, ISO 15552, Edelstahl

Datenblatt

Funktion



- - Durchmesser
32 ... 125 mm

- - Hublänge
10 ... 2000 mm

- - www.festo.com

Verschleißteilsätze
→ Seite 45

- - Reparaturservice

Varianten



S2



S6

Die Variante S6 ist aufgrund der verwendeten Dichtungen und des verwendeten Fettes nicht für den direkten Kontakt mit Lebensmitteln vorgesehen.



Entspricht Norm

- ISO 15552
- ISO 6431
- VDMA 24562
- NFE 49003.1
- UNI 10290



DIN



Allgemeine Technische Daten

Kolben-Ø	32	40	50	63	80	100	125
Pneumatischer Anschluss	G1/8	G1/4	G1/4	G3/8	G3/8	G1/2	G1/2
Kolbenstangengewinde	M10x1,25	M12x1,25	M16x1,5	M16x1,5	M20x1,5	M20x1,5	M27x2
Konstruktiver Aufbau	Kolben						
	Kolbenstange						
	Zylinderrohr						
Dämpfung	pneumatische Dämpfung beidseitig einstellbar						
Dämpfungslänge [mm]	20	20	23	23	30	30	40
Positionserkennung	für Näherungsschalter						
Befestigungsart	mit Zubehör						
	mit Innengewinde						
Einbaulage	beliebig						

Betriebs- und Umweltbedingungen

Variante	CRDNG/CRDNGS	S6
Betriebsmedium	Druckluft nach ISO 8573-1:2010 [7:4:4]	
Hinweis zum Betriebs-/ Steuermedium	geölter Betrieb möglich (im weiteren Betrieb erforderlich)	
Betriebsdruck	0,6 ... 10 bar	
Umgebungstemperatur ¹⁾ [°C]	-20 ... +80	0 ... +120
Lebensmitteltauglichkeit ²⁾	→ erweiterte Werkstoffinformationen	
Korrosionsbeständigkeit KBK ³⁾	4	

1) Einsatzbereich der Näherungsschalter beachten

2) Weitere Informationen www.festo.com/sp → Zertifikate.

3) Korrosionsbeständigkeitsklasse KBK 4 nach Festo Norm FN 940070

Besonders starke Korrosionsbeanspruchung. Freibewitterung unter schweren korrosiven Bedingungen. Teile im Bereich aggressiver Medien, z. B. Lebensmittel- oder chemische Industrie. Diese Anwendungen sind ggf. durch Sonderprüfungen (→ auch FN 940082) mit entsprechenden Medien abzusichern.

Kräfte [N]

Kolben-Ø	32	40	50	63	80	100	125
Theoretische Kraft bei 6 bar, Vorlauf	482	753	1178	1870	3015	4712	7360
Theoretische Kraft bei 6 bar, Rücklauf	415	633	990	1682	2720	4418	6880

Normzylinder CRDNG, ISO 15552, Edelstahl

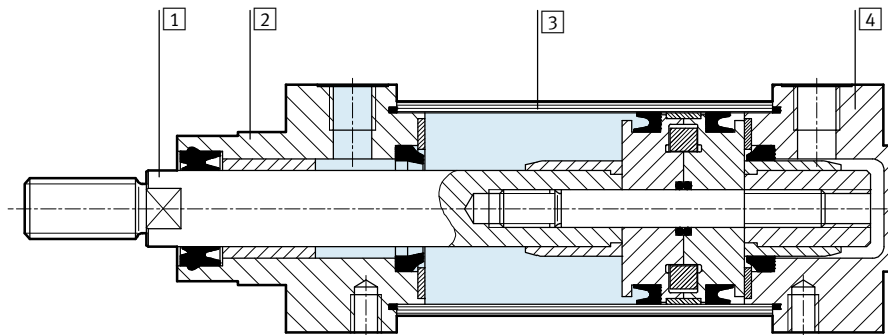
Datenblatt

FESTO

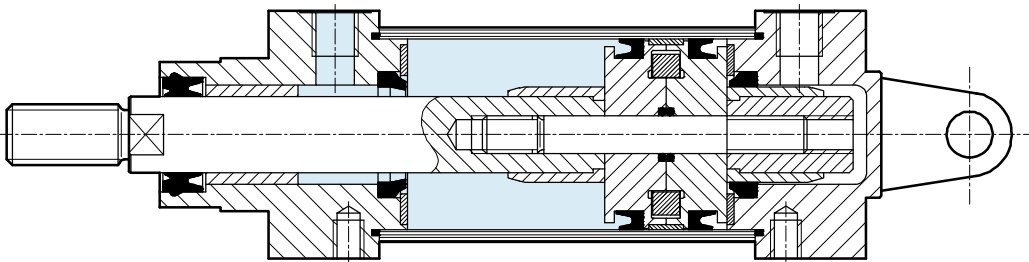
Gewichte [g]							
Kolben-Ø	32	40	50	63	80	100	125
CRDNG							
Grundgewicht bei 0 mm Hub	1045	1360	2160	3455	5935	8070	
Gewichtszuschlag pro 10 mm Hub	20	30	60	60	100	110	
CRDNGS							
Grundgewicht bei 0 mm Hub	1070	1460	2330				
Gewichtszuschlag pro 10 mm Hub	20	30	60				

Werkstoffe

Funktionsschnitt CRDNG



Funktionsschnitt CRDNGS



Normzylinder	Grundtyp	S6
1 Kolbenstange	hochlegierter Stahl, rostfrei	
2 Lagerdeckel	Edelstahlguss	
3 Zylinderrohr	hochlegierter Stahl, rostfrei	
4 Abschlußdeckel	Edelstahlguss	
- Zuganker	hochlegierter Stahl, rostfrei	
- Dichtungen	NBR, TPE-U (PUR) Mediendichtung (modifiziert für Hydrolyse- und Reinigungsbeständigkeit)	FPM

Normzylinder CRDNG, ISO 15552, Edelstahl

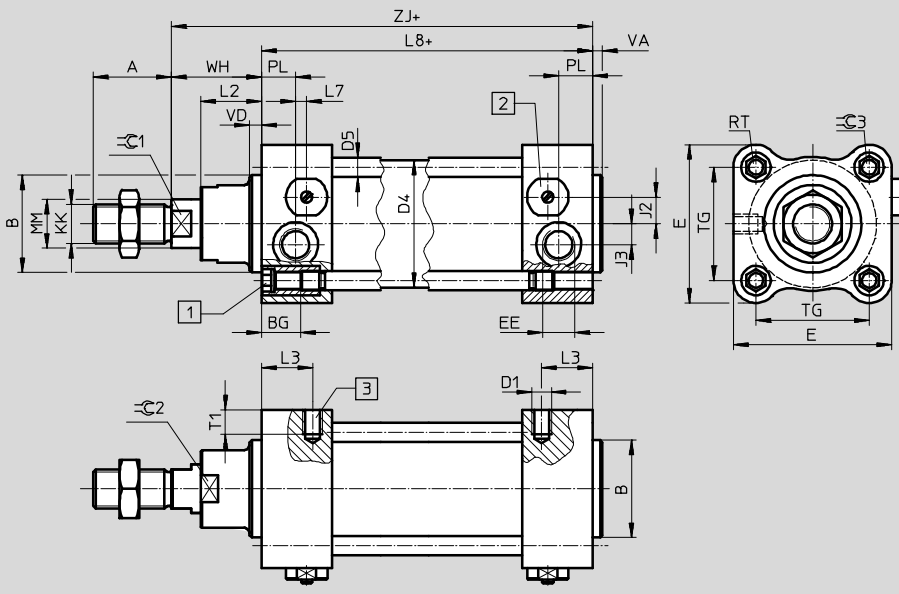
Datenblatt

FESTO

Abmessungen CRDNG

Download CAD-Daten → www.festo.com

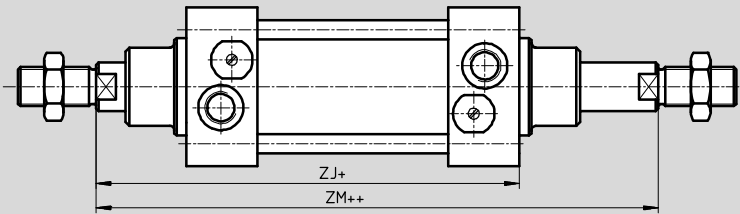
Grundtyp



- 1 Innensechskantschraube mit Innengewinde
- 2 Abdeckung für einstellbare Endlagendämpfung
- 3 Gewindebohrung für direkte Befestigung

+ = zuzüglich Hublänge

S2 – Durchgehende Kolbenstange



+ = zuzüglich Hublänge

++ = zuzüglich 2x Hublänge

∅	A	B	BG	D1	D4	D5	E	EE	J2	J3	KK	L2	L3
[mm]		∅ e11			∅	∅							
32	22	30	16	M6	33,6	6	50	G1/8	7	5,7	M10x1,25	16	13
40	24	35	16	M6	41,6	6	55	G1/4	10	6,5	M12x1,25	18	16,5
50	32	40	16	M8	52,4	8	65	G1/4	11,5	8,6	M16x1,5	25	21
63	32	45	16	M10	65,4	8	75	G3/8	14,5	12	M16x1,5	25	22
80	40	45	23	M10	82,8	10	100	G3/8	15	13	M20x1,5	31	22,5
100	40	55	23	M12	102,8	10	120	G1/2	23	14	M20x1,5	36	22,5
125	54	60	23	M12	128,6	12	145	G1/2	28,5	8	M27x2	46	23,5

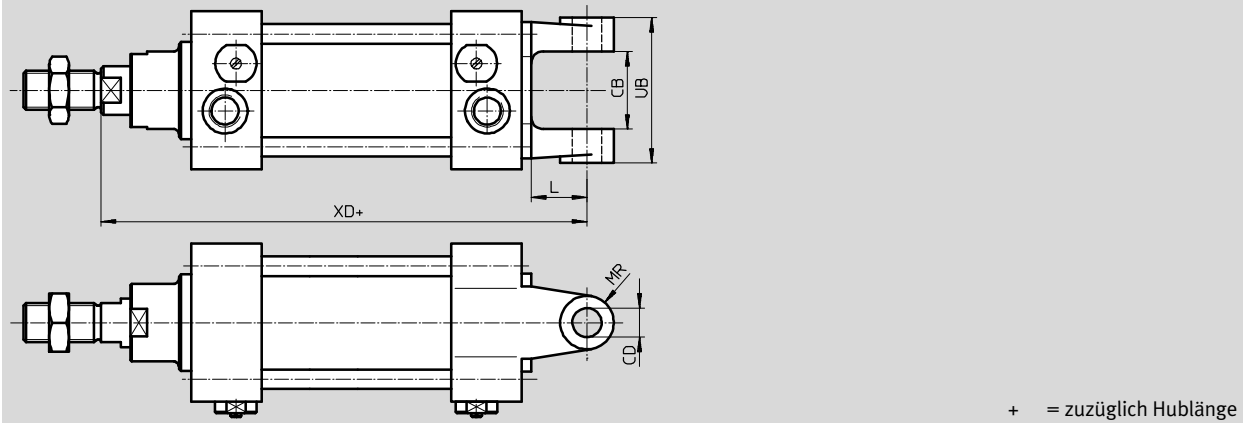
∅	L7	L8	MM	PL	RT	T1	TG	VA	VD	WH	ZJ	ZM	∅C1	∅C2	∅C3
[mm]			∅												
32	5,3	94 +0,4	12	13	M6	9	32,5	4	6	26	120	148	10	26	6
40	2,5	105 +0,4/-0,6	16	14	M6	9	38	4	6	30	135	167	13	30	6
50	4,5	106 +0,4/-0,6	20	14	M8	10	46,5	4	6	37	143	183	17	34	8
63	5	121 +0,4/-0,6	20	18	M8	12	56,5	4	6	37	158	199	17	36	8
80	6	128 +0,4/-0,6	25	17	M10	15	72	4	7	46	174	222	22	41	10
100	9	138 +0,4/-0,6	25	18	M10	18	89	4	7	51	189	240	22	41	10
125	4,5	160 +0,4/-0,6	32	27	M12	18	110	6	6	66	226	292	27	50	12

Normzylinder CRDNG, ISO 15552, Edelstahl

Datenblatt

FESTO

Abmessungen CRDNGS








∅	CB	CD	L	MR	UB	XD
[mm]	H14	∅ H9				
32	26	10	18	9	45	142
40	28	12	21	10	52	160
50	32	12	23	11	60	170
63	40	16	28	13	70	190
80	50	16	32	13	90	210
100	60	20	37	17	110	230
125	70	25	44	23	130	276

Normzylinder CRDNG, ISO 15552, Edelstahl

FESTO

Datenblatt

Bestellangaben				
Variante	Kolben-Ø [mm]	Hub [mm]	Teile-Nr.	Typ
CRDNG				
	32	10 ... 2000	160884	CRDNG-32-...-PPV-A
	40	10 ... 2000	160885	CRDNG-40-...-PPV-A
	50	10 ... 2000	160886	CRDNG-50-...-PPV-A
	63	10 ... 2000	160887	CRDNG-63-...-PPV-A
	80	10 ... 2000	160888	CRDNG-80-...-PPV-A
	100	10 ... 2000	160889	CRDNG-100-...-PPV-A
	125	10 ... 2000	185280	CRDNG-125-...-PPV-A
S6 – Warmfest bis 120 °C				
	32	10 ... 2000	185293	CRDNG-32-...-PPV-A-S6
	40	10 ... 2000	185294	CRDNG-40-...-PPV-A-S6
	50	10 ... 2000	185295	CRDNG-50-...-PPV-A-S6
	63	10 ... 2000	185296	CRDNG-63-...-PPV-A-S6
	80	10 ... 2000	185297	CRDNG-80-...-PPV-A-S6
	100	10 ... 2000	185298	CRDNG-100-...-PPV-A-S6
	125	10 ... 2000	185299	CRDNG-125-...-PPV-A-S6
S2 – Durchgehende Kolbenstange				
	32	10 ... 2000	185282	CRDNG-32-...-PPV-A-S2
	40	10 ... 2000	185283	CRDNG-40-...-PPV-A-S2
	50	10 ... 2000	185284	CRDNG-50-...-PPV-A-S2
	63	10 ... 2000	185285	CRDNG-63-...-PPV-A-S2
	80	10 ... 2000	185286	CRDNG-80-...-PPV-A-S2
	100	10 ... 2000	185287	CRDNG-100-...-PPV-A-S2
	125	10 ... 2000	185288	CRDNG-125-...-PPV-A-S2
CRDNGS				
	32	10 ... 2000	160890	CRDNGS-32-...-PPV-A
	40	10 ... 2000	160891	CRDNGS-40-...-PPV-A
	50	10 ... 2000	160892	CRDNGS-50-...-PPV-A
	63	10 ... 2000	160893	CRDNGS-63-...-PPV-A
	80	10 ... 2000	160894	CRDNGS-80-...-PPV-A
	100	10 ... 2000	160895	CRDNGS-100-...-PPV-A
	125	10 ... 2000	185281	CRDNGS-125-...-PPV-A
S6 – Warmfest bis 120 °C				
	32	10 ... 2000	185300	CRDNGS-32-...-PPV-A-S6
	40	10 ... 2000	185301	CRDNGS-40-...-PPV-A-S6
	50	10 ... 2000	185302	CRDNGS-50-...-PPV-A-S6
	63	10 ... 2000	185303	CRDNGS-63-...-PPV-A-S6
	80	10 ... 2000	185304	CRDNGS-80-...-PPV-A-S6
	100	10 ... 2000	185305	CRDNGS-100-...-PPV-A-S6
	125	10 ... 2000	185306	CRDNGS-125-...-PPV-A-S6

Bestellangaben – Verschleißteilsätze				
Kolben-Ø [mm]	Teile-Nr.	Typ	Kolben-Ø [mm]	Teile-Nr. Typ
32	125713	CRDNG/S-32-...-PPV-A¹⁾	63	125716 CRDNG/S-63-...-PPV-A¹⁾
40	125714	CRDNG/S-40-...-PPV-A¹⁾	80	125717 CRDNG/S-80-...-PPV-A¹⁾
50	125715	CRDNG/S-50-...-PPV-A¹⁾	100	125718 CRDNG/S-100-...-PPV-A¹⁾

1) Montagefett im Lieferumfang enthalten

Zubehör für Edelstahlzylinder

Datenblatt

Fußbefestigung CRHBN

Lieferumfang:

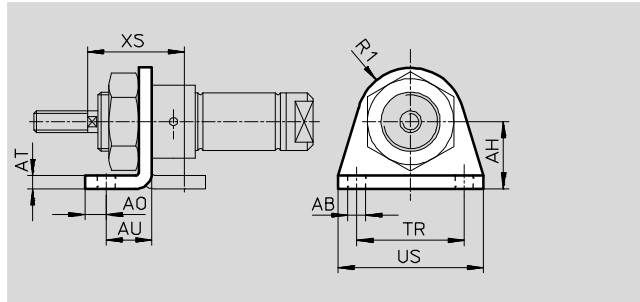
CRHBN-... x1: 1 Fuß

CRHBN-... x2: 2 Füße, 1 Mutter

Werkstoff:

Stahl, hochlegiert

Kupfer- und PTFE-frei



Abmessungen und Bestellangaben													
für \varnothing	AB	AH	AO	AT	AU	R1	TR	US	XS	KBK ¹⁾	Gewicht	Teile-Nr.	Typ
[mm]	\varnothing										[g]		
12	5,5	20	6	4	14	13	32	42	32	4	43	161866	CRHBN-12/16x1
16	5,5	20	6	4	14	13	32	42	32	4	107	162999	CRHBN-12/16x2
20	6,6	25	8	5	17	20	40	54	36	4	94	161867	CRHBN-20/25x1
25	6,6	25	8	5	17	20	40	54	40	4	236	162998	CRHBN-20/25x2

1) Korrosionsbeständigkeitsklasse KBK 4 nach Festo Norm FN 940070

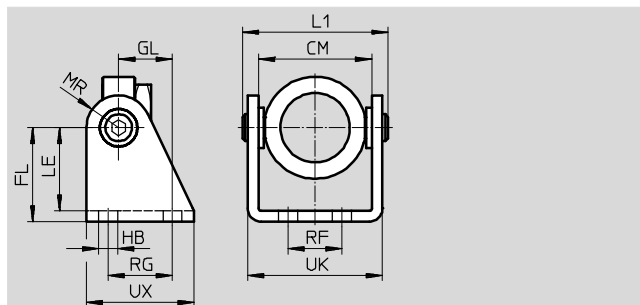
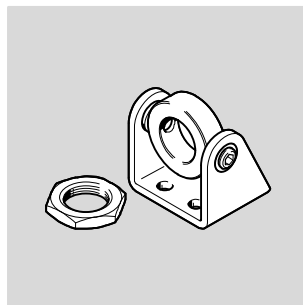
Besonders starke Korrosionsbeanspruchung. Freibewitterung unter schweren korrosiven Bedingungen. Teile im Bereich aggressiver Medien, z. B. Lebensmittel- oder chemische Industrie. Diese Anwendungen sind ggf. durch Sonderprüfungen (→ auch FN 940082) mit entsprechenden Medien abzusichern.

Schwenkbefestigung CRSBN

Werkstoff:

Stahl, hochlegiert

Kupfer- und PTFE-frei



Abmessungen und Bestellangaben															
für \varnothing	CM	FL	GL	HB	L1	LE	MR	RF	RG	UK	UX	KBK ¹⁾	Gewicht	Teile-Nr.	Typ
[mm]				\varnothing									[g]		
20	38,1	35	20	7	55	31	12	20	24	50,1	40	4	230	552904	CRSBN-20/25
25															

1) Korrosionsbeständigkeitsklasse KBK 4 nach Festo Norm FN 940070

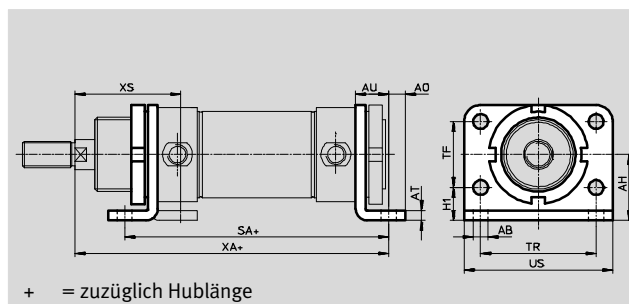
Besonders starke Korrosionsbeanspruchung. Freibewitterung unter schweren korrosiven Bedingungen. Teile im Bereich aggressiver Medien, z. B. Lebensmittel- oder chemische Industrie. Diese Anwendungen sind ggf. durch Sonderprüfungen (→ auch FN 940082) mit entsprechenden Medien abzusichern.

Zubehör für Edelstahlzylinder

Datenblatt

Fußbefestigung CRH

Werkstoff:
Stahl, hochlegiert
Kupfer- und PTFE-frei



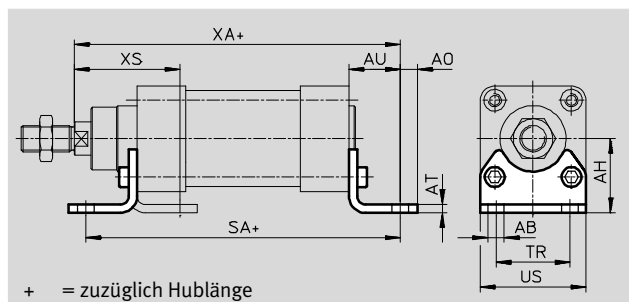
+ = zuzüglich Hublänge

Abmessungen und Bestellangaben																
für Ø	AB	AH	AO	AT	AU	H1	SA	TF	TR	US	XA	XS	KBK ¹⁾	Gewicht	Teile-Nr.	Typ
[mm]	Ø													[g]		
32	7	28	7	4	14	14	124	28	52	66	148	48	4	237	162951	CRH-32
40	9	33	10	5	20	18	153	30	60	80	178	60	4	341	162952	CRH-40
50	9	40	10	6	20	20	160	40	70	90	190	64	4	559	162953	CRH-50
63	9	45	10	6	20	20	164	50	76	96	195	64	4	680	162954	CRH-63

1) Korrosionsbeständigkeitsklasse KBK 4 nach Festo Norm FN 940070
Besonders starke Korrosionsbeanspruchung. Freibewitterung unter schweren korrosiven Bedingungen. Teile im Bereich aggressiver Medien, z. B. Lebensmittel- oder chemische Industrie.
Diese Anwendungen sind ggf. durch Sonderprüfungen (→ auch FN 940082) mit entsprechenden Medien abzusichern.

Fußbefestigung CRHNC

Werkstoff:
Stahl, hochlegiert
Kupfer- und PTFE-frei



+ = zuzüglich Hublänge

Abmessungen und Bestellangaben																
für Ø	AB	AH	AO	AT	AU	SA	TR	US	XA	XS	KBK ¹⁾	Gewicht	Teile-Nr.	Typ		
[mm]	Ø											[g]				
32	7	32	6,5	4	24	142	32	45	144,7	45,7	4	139	176937	CRHNC-32		
40	10	36	9	4	28	160,8	36	54	163,6	53,8	4	188	176938	CRHNC-40		
50	10	45	9,5	5	31	167,9	45	64	175	63,1	4	341	176939	CRHNC-50		
63	10	50	12,5	5	32	184,9	50	75	191,5	64,6	4	424	176940	CRHNC-63		
80	12	63	15	6	41	209,9	63	93	215,5	81,6	4	810	176941	CRHNC-80		
100	14,5	71	17,5	6	41	220,1	75	110	229,6	85,5	4	990	176942	CRHNC-100		
125	16,5	90	22	8	45	250	90	131	270	102	4	1920	176943	CRHNC-125		

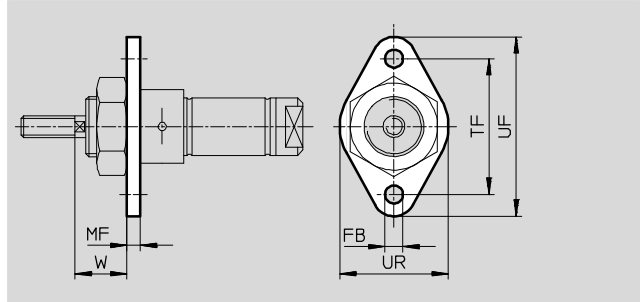
1) Korrosionsbeständigkeitsklasse KBK 4 nach Festo Norm FN 940070
Besonders starke Korrosionsbeanspruchung. Freibewitterung unter schweren korrosiven Bedingungen. Teile im Bereich aggressiver Medien, z. B. Lebensmittel- oder chemische Industrie.
Diese Anwendungen sind ggf. durch Sonderprüfungen (→ auch FN 940082) mit entsprechenden Medien abzusichern.

Zubehör für Edelstahlzylinder

Datenblatt

Flanschbefestigung CRFBN

Werkstoff:
Stahl, hochlegiert
Kupfer- und PTFE-frei

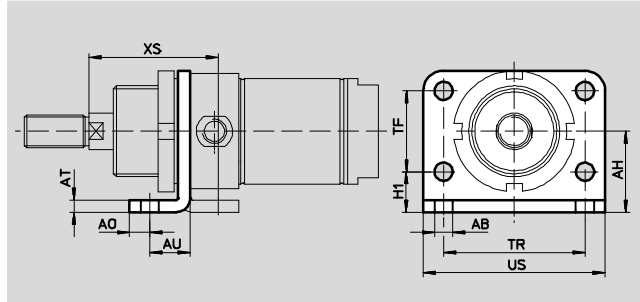


Abmessungen und Bestellangaben										
für \varnothing	FB	MF	TF	UF	UR	W	KBK ¹⁾	Gewicht	Teile-Nr.	Typ
[mm]	\varnothing							[g]		
12, 16	5,5	4	40	53	30	18	4	26	161864	CRFBN-12/16
20	6,6	5	50	66	40	19	4	52	161865	CRFBN-20/25
25	6,6	5	50	66	40	23	4	52	161865	CRFBN-20/25

1) Korrosionsbeständigkeitsklasse KBK 4 nach Festo Norm FN 940070
Besonders starke Korrosionsbeanspruchung. Freibewitterung unter schweren korrosiven Bedingungen. Teile im Bereich aggressiver Medien, z. B. Lebensmittel- oder chemische Industrie.
Diese Anwendungen sind ggf. durch Sonderprüfungen (→ auch FN 940082) mit entsprechenden Medien abzusichern.

Flanschbefestigung CRFV

Werkstoff:
Stahl, hochlegiert
Kupfer- und PTFE-frei



Abmessungen und Bestellangaben														
für \varnothing	AB	AH	AO	AT	AU	H1	TF	TR	US	XS	KBK ¹⁾	Gewicht	Teile-Nr.	Typ
[mm]	\varnothing											[g]		
32	7	28	7	4	14	14	28	52	66	48	4	102	161858	CRFV-32
40	9	33	10	5	20	18	30	60	80	60	4	190	161859	CRFV-40
50	9	40	10	6	20	20	40	70	90	64	4	290	161860	CRFV-50
63	9	45	10	6	20	20	50	76	96	64	4	365	161861	CRFV-63

1) Korrosionsbeständigkeitsklasse KBK 4 nach Festo Norm FN 940070
Besonders starke Korrosionsbeanspruchung. Freibewitterung unter schweren korrosiven Bedingungen. Teile im Bereich aggressiver Medien, z. B. Lebensmittel- oder chemische Industrie.
Diese Anwendungen sind ggf. durch Sonderprüfungen (→ auch FN 940082) mit entsprechenden Medien abzusichern.

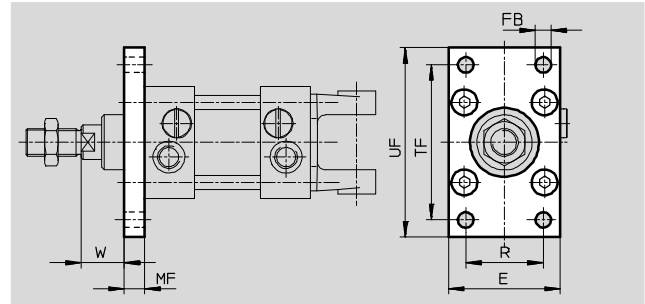
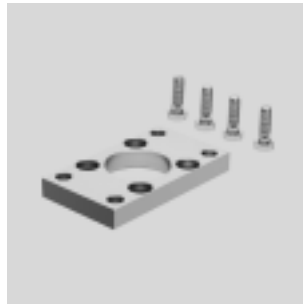
Zubehör für Edelstahlzylinder

Datenblatt

FESTO

Flanschbefestigung CRFNG

Werkstoff:
Stahl, hochlegiert
Kupfer- und PTFE-frei



Abmessungen und Bestellangaben											
für \varnothing	E	FB	MF	R	TF	UF	W	KBK ¹⁾	Gewicht	Teile-Nr.	Typ
[mm]		\varnothing							[g]		
32	45	7	10	32	64	80	16	4	220	161846	CRFNG-32
40	54	9	10	36	72	90	20	4	291	161847	CRFNG-40
50	65	9	12	45	90	110	25	4	526	161848	CRFNG-50
63	75	9	12	50	100	120	25	4	680	161849	CRFNG-63
80	93	12	16	63	126	150	30	4	1508	161850	CRFNG-80
100	110	14	16	75	150	175	35	4	2054	161851	CRFNG-100
125	132	16	20	90	180	210	45	4	3787	185363	CRFNG-125

1) Korrosionsbeständigkeitsklasse KBK 4 nach Festo Norm FN 940070
Besonders starke Korrosionsbeanspruchung. Freibewitterung unter schweren korrosiven Bedingungen. Teile im Bereich aggressiver Medien, z. B. Lebensmittel- oder chemische Industrie.
Diese Anwendungen sind ggf. durch Sonderprüfungen (→ auch FN 940082) mit entsprechenden Medien abzusichern.

Zubehör für Edelstahlzylinder

Datenblatt

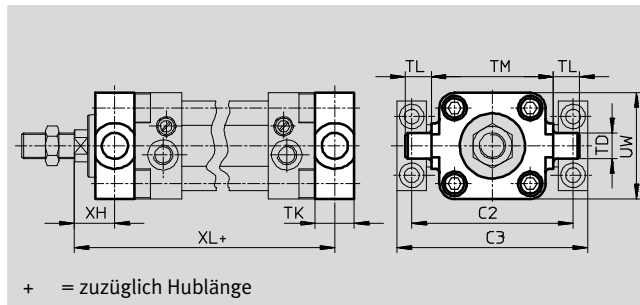
FESTO

Schwenzapfen CRZNG

Werkstoff:

Stahl, hochlegiert

Kupfer- und PTFE-frei



Abmessungen und Bestellangaben													
für \varnothing	C2	C3	TD	TK	TL	TM	UW	XH	XL	KBK ¹⁾	Gewicht	Teile-Nr.	Typ
[mm]			\varnothing e9								[g]		
32	71	86	12	16	12	50	50	18	128	4	150	161852	CRZNG-32
40	87	105	16	20	16	63	55	20	145	4	285	161853	CRZNG-40
50	99	117	16	24	16	75	65	25	155	4	473	161854	CRZNG-50
63	116	136	20	24	20	90	75	25	170	4	687	161855	CRZNG-63
80	136	156	20	28	20	110	100	32	188	4	1296	161856	CRZNG-80
100	164	189	25	38	25	132	120	32	208	4	2254	161857	CRZNG-100
125	192	217	25	50	25	160	150	40	250	4	3484	185362	CRZNG-125

1) Korrosionsbeständigkeitsklasse KBK 4 nach Festo Norm FN 940070

Besonders starke Korrosionsbeanspruchung. Freibewitterung unter schweren korrosiven Bedingungen. Teile im Bereich aggressiver Medien, z. B. Lebensmittel- oder chemische Industrie. Diese Anwendungen sind ggf. durch Sonderprüfungen (→ auch FN 940082) mit entsprechenden Medien abzusichern.

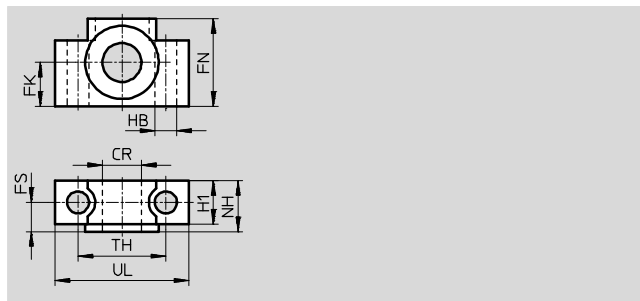
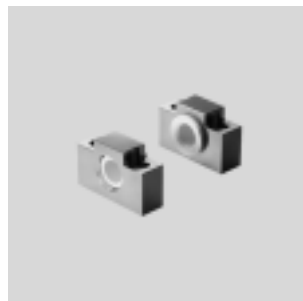
- Hinweis
Zur Montage der Baugröße
 \varnothing 125 mm werden Schrauben
mit Sonderlänge benötigt.
 \varnothing 125: M12x55

Lagerstücke CRLNZG

Werkstoff:

Stahl, hochlegiert

Kupfer- und PTFE-frei



Abmessungen und Bestellangaben													
für \varnothing	CR	FK	FN	FS	H1	HB	NH	TH	UL	KBK ¹⁾	Gewicht	Teile-Nr.	Typ
[mm]	\varnothing D11	\varnothing $\pm 0,1$				\varnothing H13		$\pm 0,2$			[g]		
32	12	15	30	10,5	15	6,6	18	32	46	4	205	161874	CRLNZG-32
40, 50	16	18	36	12	18	9	21	36	55	4	323	161875	CRLNZG-40/50
63, 80	20	20	40	13	20	11	23	42	65	4	435	161876	CRLNZG-63/80
100/125	25	25	50	16	24,5	14	28,5	50	75	4	739	161877	CRLNZG-100/125

1) Korrosionsbeständigkeitsklasse KBK 4 nach Festo Norm FN 940070

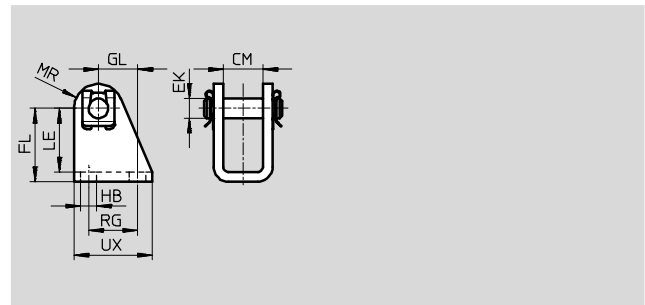
Besonders starke Korrosionsbeanspruchung. Freibewitterung unter schweren korrosiven Bedingungen. Teile im Bereich aggressiver Medien, z. B. Lebensmittel- oder chemische Industrie. Diese Anwendungen sind ggf. durch Sonderprüfungen (→ auch FN 940082) mit entsprechenden Medien abzusichern.

Zubehör für Edelstahlzylinder

Datenblatt

Lagerbock CRLBN

Werkstoff:
Stahl, hochlegiert
Kupfer- und PTFE-frei

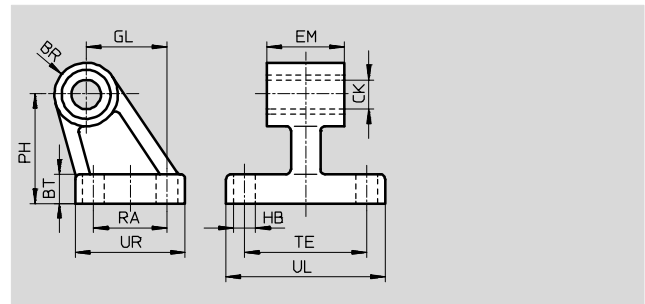


Abmessungen und Bestellangaben													
für Ø	CM	EK Ø	FL	GL	HB	LE	MR	RG	UX	KBK ¹⁾	Gewicht [g]	Teile-Nr.	Typ
[mm]													
12, 16	12,1	6	27 +0,3/-0,2	13	5,5	24	7	15	25	4	39	161862	CRLBN-12/16
20, 25	16,1	8	30 +0,4/-0,2	16	6,6	26	10	20	32	4	82	161863	CRLBN-20/25
32	16,1	10	35 +0,4/-0,2	18,5	6,6	31	11	24	35	4	106	195866	CRLBN-32
40	18,1	12	40 +0,4/-0,2	24,5	9	35	13	30	45	4	185	195867	CRLBN-40
50, 63	21,1	16	45 +0,5/-0,2	28	9	39	14	34	50	4	293	195868	CRLBN-50/63

1) Korrosionsbeständigkeitsklasse KBK 4 nach Festo Norm FN 940070
Besonders starke Korrosionsbeanspruchung. Freibewitterung unter schweren korrosiven Bedingungen. Teile im Bereich aggressiver Medien, z. B. Lebensmittel- oder chemische Industrie.
Diese Anwendungen sind ggf. durch Sonderprüfungen (→ auch FN 940082) mit entsprechenden Medien abzusichern.

Lagerbock CRLNG

Werkstoff:
Stahl, hochlegiert
Kupfer- und PTFE-frei



Abmessungen und Bestellangaben																	
für Ø	BR	BT	CK Ø	EB Ø	EM	GL	HB Ø	OF	PH	RA	TE	UL	UR	KBK ¹⁾	Gewicht [g]	Teile-Nr.	Typ
[mm]			D11	H13	-0,4		H13										
32	10	8	10	-	25,8	21	6,6	-	32	18	38	51	31	4	133	161840	CRLNG-32
40	11	10	12	-	27,8	24	6,6	-	36	22	41	54	35	4	161	161841	CRLNG-40
50	12	12	12	-	31,8	33	9	-	45	30	50	65	45	4	281	161842	CRLNG-50
63	15	12	16	15	39,8	37	9	10,8	50	35	52	67	50	4	370	161843	CRLNG-63
80	15	14	16	18	49,8	47	11	12,7	63	40	66	86	60	4	562	161844	CRLNG-80
100	19	15	20	18	59,8	55	11	13,7	71	50	76	96	70	4	915	161845	CRLNG-100
125	22	20	25	20	69,8	70	14	18,6	90	60	94	124	90	4	2539	176951	CRLNG-125

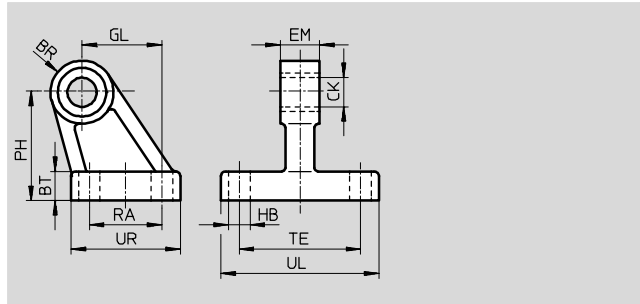
1) Korrosionsbeständigkeitsklasse KBK 4 nach Festo Norm FN 940070
Besonders starke Korrosionsbeanspruchung. Freibewitterung unter schweren korrosiven Bedingungen. Teile im Bereich aggressiver Medien, z. B. Lebensmittel- oder chemische Industrie.
Diese Anwendungen sind ggf. durch Sonderprüfungen (→ auch FN 940082) mit entsprechenden Medien abzusichern.

Zubehör für Edelstahlzylinder

Datenblatt

Lagerbock CRLMC

Werkstoff:
Stahl, hochlegiert
Kupfer- und PTFE-frei

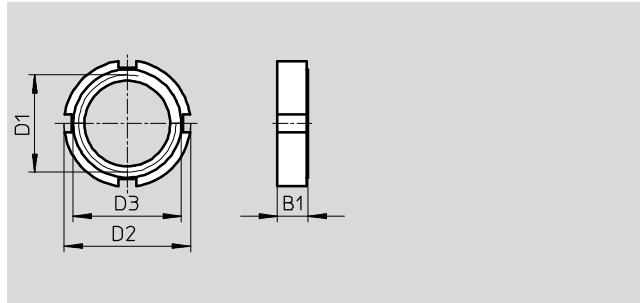
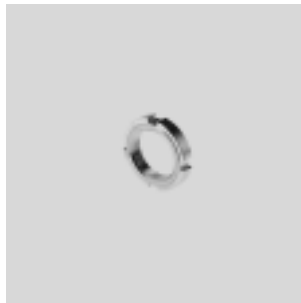


Abmessungen und Bestellangaben																	
für \varnothing	BR	BT	CK	EB	EM	GL	HB	OF	PH	RA	TE	UL	UR	KBK ¹⁾	Gewicht	Teile-Nr.	Typ
[mm]			\varnothing D11	\varnothing H13	-0,4		\varnothing H13								[g]		
32	10	8	10	-	10	21	6,6	-	32	18	38	51	31	4	112	197320	CRLMC-32
40	11	10	12	-	12	24	6,6	-	36	22	41	54	35	4	144	197321	CRLMC-40
50	12	12	12	-	16	33	9	-	45	30	50	65	45	4	254	197322	CRLMC-50
63	15	12	16	15	16	37	9	10,8	50	35	52	67	50	4	306	197323	CRLMC-63
80	15	14	16	18	20	47	11	12,7	63	40	66	86	60	4	482	197324	CRLMC-80
100	19	15	20	18	20	55	11	13,7	71	50	76	96	70	4	722	197325	CRLMC-100

1) Korrosionsbeständigkeitsklasse KBK 4 nach Festo Norm FN 940070
Besonders starke Korrosionsbeanspruchung. Freibewitterung unter schweren korrosiven Bedingungen. Teile im Bereich aggressiver Medien, z. B. Lebensmittel- oder chemische Industrie.
Diese Anwendungen sind ggf. durch Sonderprüfungen (→ auch FN 940082) mit entsprechenden Medien abzusichern.

Mutter CR

Werkstoff:
Stahl, hochlegiert
Kupfer- und PTFE-frei




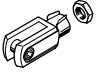
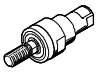
Abmessungen und Bestellangaben								
für \varnothing	B1	D1	D2	D3	KBK ¹⁾	Gewicht	Teile-Nr.	Typ
[mm]						[g]		
32	8	M30x1,5	42	36	4	40	197326	CR-M30x1,5
40	10	M38x1,5	50	48	4	61	197327	CR-M38x1,5
50, 63	10	M45x1,5	60	56	4	89	197328	CR-M45x1,5
80, 100	13	M50x2	75	67	4	228	197329	CR-M50x2


1) Korrosionsbeständigkeitsklasse KBK 4 nach Festo Norm FN 940070
Besonders starke Korrosionsbeanspruchung. Freibewitterung unter schweren korrosiven Bedingungen. Teile im Bereich aggressiver Medien, z. B. Lebensmittel- oder chemische Industrie.
Diese Anwendungen sind ggf. durch Sonderprüfungen (→ auch FN 940082) mit entsprechenden Medien abzusichern.



Zubehör für Edelstahlzylinder

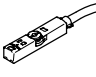
Datenblatt

FESTO

Bestellangaben – Kolbenstangenaufsätze korrosionsbeständig				Datenblätter → Internet: kolbenstangenaufsatz			
	für Ø	Teile-Nr.	Typ		für Ø	Teile-Nr.	Typ
Gelenkkopf CRSGS				Gabelkopf CRSG			
	12, 16	195580	CRSGS-M6		12, 16	13567	CRSG-M6
	20	195581	CRSGS-M8		20	13568	CRSG-M8
	25, 32	195582	CRSGS-M10x1,25		25, 32	13569	CRSG-M10x1,25
	40	195583	CRSGS-M12x1,25		40	13570	CRSG-M12x1,25
	50, 63	195584	CRSGS-M16x1,5		50, 63	13571	CRSG-M16x1,5
	80, 100	195585	CRSGS-M20x1,5		80, 100	13572	CRSG-M20x1,5
	125	195586	CRSGS-M27x2		125	185361	CRSG-M27x2
Flexo-Kupplung CRFK							
	25, 32	2305778	CRFK-M10x1,25				
	40	2305779	CRFK-M12x1,25				
	50, 63	2490673	CRFK-M16x1,5				
	80, 100	2545677	CRFK-M20x1,5				

Bestellangaben – Näherungsschalter, magnetisch Reed, CRSMEO				Datenblätter → Internet: crsmeo	
	Elektrischer Anschluss	Kabellänge	Teile-Nr.	Typ	
	Kabel	[m]			
	Schließer				
	Korrosionsbeständig				
	3-adrig	2,5	161 775	CRSMEO-4-K-LED-24	



Bestellangaben – Befestigungsbausätze				Datenblätter → Internet: crsmb			
	für Ø	Teile-Nr.	Typ		für Ø	Teile-Nr.	Typ
Befestigungsbausatz CRSMBR				Befestigungsbausatz CRSMB			
	12	164581	CRSMBR-12		32	161763	CRSMB-32
	16	164582	CRSMBR-16		40	161764	CRSMB-40
	20	164583	CRSMBR-20		50	161765	CRSMB-50
	25	164584	CRSMBR-25		63	161766	CRSMB-63
	32	163888	CRSMBR-32		80	161767	CRSMB-80
	40	163889	CRSMBR-40		100	161768	CRSMB-100
	50	163890	CRSMBR-50		125	185365	CRSMB-125
	63	163891	CRSMBR-63				


Bestellangaben – Näherungsschalter für T-Nut, magnetoresistiv, CRSMT-8M					Datenblätter → Internet: crsmt	
	Befestigungsart	Schalt- ausgang	Elektrischer Anschluss	Kabellänge [m]	Teile-Nr.	Typ
	Schließer					
	von oben in Nut einsetzbar, bündig mit Zylinderprofil					
	PNP	Kabel, 3-adrig		5,0	574380	CRSMT-8M-PS-24V-K-5,0-OE
		Kabel, 3-adrig		10,0	574381	CRSMT-8M-PS-24V-K-10,0-OE
Stecker M8x1, 3-polig		0,3	574383	CRSMT-8M-PS-24V-K-0,3-M8D		
Stecker M12x1, 3-polig		0,3	574382	CRSMT-8M-PS-24V-K-0,3-M12		

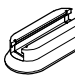
Zubehör für Edelstahlzylinder


Datenblatt

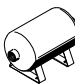
FESTO

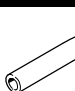
Bestellangaben – Verbindungsleitungen				Datenblätter → Internet: nebu	
	Elektrischer Anschluss links	Elektrischer Anschluss rechts	Kabellänge [m]	Teile-Nr.	Typ
	Dose gerade, M8x1, 3-polig	Kabel, offenes Ende, 3-adrig	2,5	541333	NEBU-M8G3-K-2.5-LE3
			5	541334	NEBU-M8G3-K-5-LE3
	Dose gerade, M12x1, 5-polig	Kabel, offenes Ende, 3-adrig	2,5	541363	NEBU-M12G5-K-2.5-LE3
			5	541364	NEBU-M12G5-K-5-LE3
	Dose gewinkelt, M8x1, 3-polig	Kabel, offenes Ende, 3-adrig	2,5	541338	NEBU-M8W3-K-2.5-LE3
			5	541341	NEBU-M8W3-K-5-LE3
	Dose gewinkelt, M12x1, 5-polig	Kabel, offenes Ende, 3-adrig	2,5	541367	NEBU-M12W5-K-2.5-LE3
			5	541370	NEBU-M12W5-K-5-LE3

Bestellangaben – Befestigungsbausatz SMBR		Datenblätter → Internet: smbr	
		Teile-Nr.	Typ
	für Normzylinder CRDSNU	538937	SMBR-8-8/100-S6

Bestellangaben – Befestigungsbausatz CRSMB		Datenblätter → Internet: crsmb	
		Teile-Nr.	Typ
	für Rundzylinder CRHD	525565	CRSMB-8-32/100

Bestellangaben – Drossel-Rückschlagventile CRGRLA			Datenblätter → Internet: crgrla		
	Anschluss		Werkstoff	Teile-Nr.	Typ
	Gewinde	für Steckverschraubung			
	M5	CRQS/CRQSL/CRQST	Edelstahlguss elektropoliert	161403	CRGRLA-M5-B
	G1/8			161404	CRGRLA-1/8-B
	G1/4			161405	CRGRLA-1/4-B
	G3/8			161406	CRGRLA-3/8-B
	G1/2			161407	CRGRLA-1/2-B

Bestellangaben – Druckluftspeicher CRVZS			Datenblätter → Internet: crvzs		
	Anschluss		Werkstoff	Teile-Nr.	Typ
	Gewinde	Volumen [l]			
	G1/8	0,1	hochlegierter Stahl, rostfrei	160233	CRVZS-0,1
	G1/4	0,4		160234	CRVZS-0,4
	G1/4	0,75		160235	CRVZS-0,75
	G1/2	2		160236	CRVZS-2
	G1, G3/8	5		192159	CRVZS-5
	G1, G3/8	10		160237	CRVZS-10

Bestellangaben – Druckluftschlauch		Datenblätter → Internet: schlauch
		PLN, PFAN
	außentoleriert	