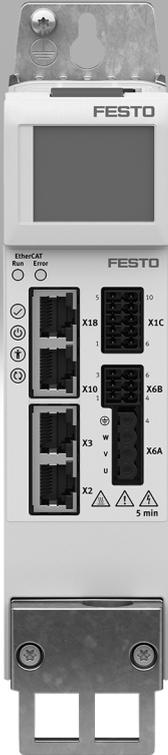


Servoantriebsregler CMMT-AS



Servoantriebsregler CMMT-AS

Merkmale

Auf einen Blick

- Universell einsetzbarer Servoantriebsregler für PM-Synchron-Servomotoren bis 2500 W
- Unterstützt die Motorfamilien EMMT-AS, EMME-AS und EMMS-AS sowie Fremdmotoren
- Einphasiger/Dreiphasiger Netzanschluss 230/400 V AC, Netzfilter und Bremswiderstand integriert, Anschlussmöglichkeit für externen Bremswiderstand
- Präzise Kraft-, Geschwindigkeits- und Positionsregelung
- Bewegungen von Punkt-zu-Punkt bis hin zu interpolierenden Bewegungen
- Umfassend integrierte Schutzfunktionen für Servoantriebsregler, Motor und Achse mit automatischer Motorabschaltung/Schnellhalt
- Busprotokolle

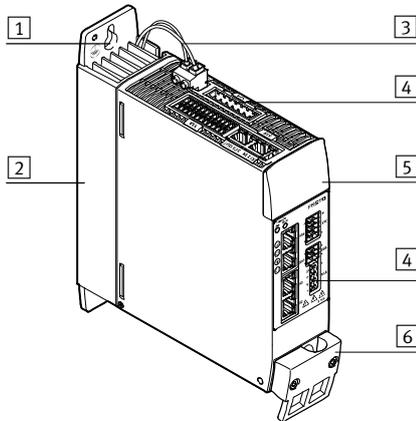
EtherCAT



- Vorbereitete Gerätebeschreibungsdateien und Funktionsbausteine für die Einbindung in SPS-Systeme

- Konfiguration:
 - Automatisch mittels „Festo Automation Suite“ sowie Autotuning
 - Direkt über Feldbus und SPS
 - Datensicherungskonzept durch SPS oder Bedieneinheit CDSB
- Unterstützt digitale Absolutwertgeber (EnDat, Hiperface, Nikon-A) im Motor sowie inkrementelle (A/B, Sin/Cos) Messsysteme an der Achse
- Integrierte Sicherheitsfunktionen:
 - sicher abgeschaltetes Moment (STO) bis SIL3/Kat. 4 PL e
 - sicherer Stopp 1 (SS1) bei Verwendung eines geeigneten externen Sicherheitsschaltgerätes und geeigneter Beschaltung des Servoantriebsreglers
 - sichere Bremsenansteuerung (SBC) bis SIL3/Kat. 3 PL e
 - Diagnoseausgänge STA und SBA zur Rückmeldung der aktiven Sicherheitsfunktion

Technik im Detail



- 1 Langloch zur Befestigung des Servoantriebsreglers an der Schaltschränkrückwand
- 2 Kühlkörper zur Ableitung der Wärme. Im Kühlkörper ist der interne Bremswiderstand untergebracht
- 3 Anschluss für Bremswiderstand
- 4 Anschlüsse
- 5 Blindplatte (optional mit aufsteckbarer Bedieneinheit CDSB → Seite 13)
- 6 Schirmklemme und Zugentlastung

Bibliothek für EPLAN

→ www.festo.de/eplan



EPLAN-Makros für schnelle und sichere Elektroprojektierung in Kombination mit Servoantriebs-

reglern, Motoren und Leitungen. Dies ermöglicht eine hohe Planungssicherheit, Durchgängig-

keit der Dokumentation, keine eigene Erstellung von Symbolen, Grafiken und Stammdaten.

PositioningDrives

Elektromechanische Antriebe projektieren

No.	Axis	Size	Guide	Motor	Motor Size	Gear	Axis	Motor	Guide	Travel time
1	Ball screw (ELGC)	45	Ball bearing	Servo AC (EA)	40-N	---	32 %	98 %	23 %	2,273
2	Ball screw (ELGC)	45	Ball bearing	Servo AC (EA)	40-N	---	30 %	74 %	27 %	1,807
3	Ball screw (ELGC)	45	Ball bearing	Servo AC (EA)	60-N	---	30 %	98 %	27 %	1,804
4	Ball screw (ELGC)	45	Ball bearing	Servo AC (EA)	60-N	---	30 %	25 %	27 %	1,803
5	Ball screw (ELGC)	40	Ball bearing	Servo AC (EA)	40-S	---	32 %	82 %	7 %	1,360
6	Ball screw (ELGC)	60	Ball bearing	Servo AC (EA)	60-N	---	32 %	9 %	7 %	1,379

Schnell und sicher zum optimalen Antriebspaket: PositioningDrives berechnet aus wenigen Applikationsdaten passende Kombinationen aus elektrischer Achse, elektrischem Motor und Servoantriebsregler. Die Ergebnisse sortieren Sie nach Ihren Vorgaben und erhalten für die gewählte Kombination alle relevanten Daten bis hin zu Stückliste und Dokumentation. Das vermeidet Fehlauslegungen und ergibt eine deutlich verbesserte Energieeffizienz des Systems.

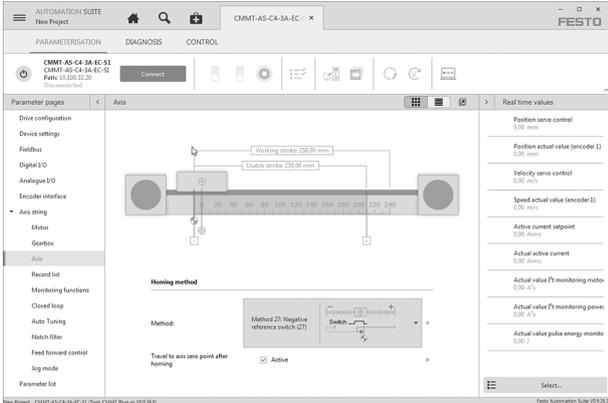
EtherCAT® ist eine eingetragene Marke des jeweiligen Markeninhabers in bestimmten Ländern.

Servoantriebsregler CMMT-AS

Merkmale

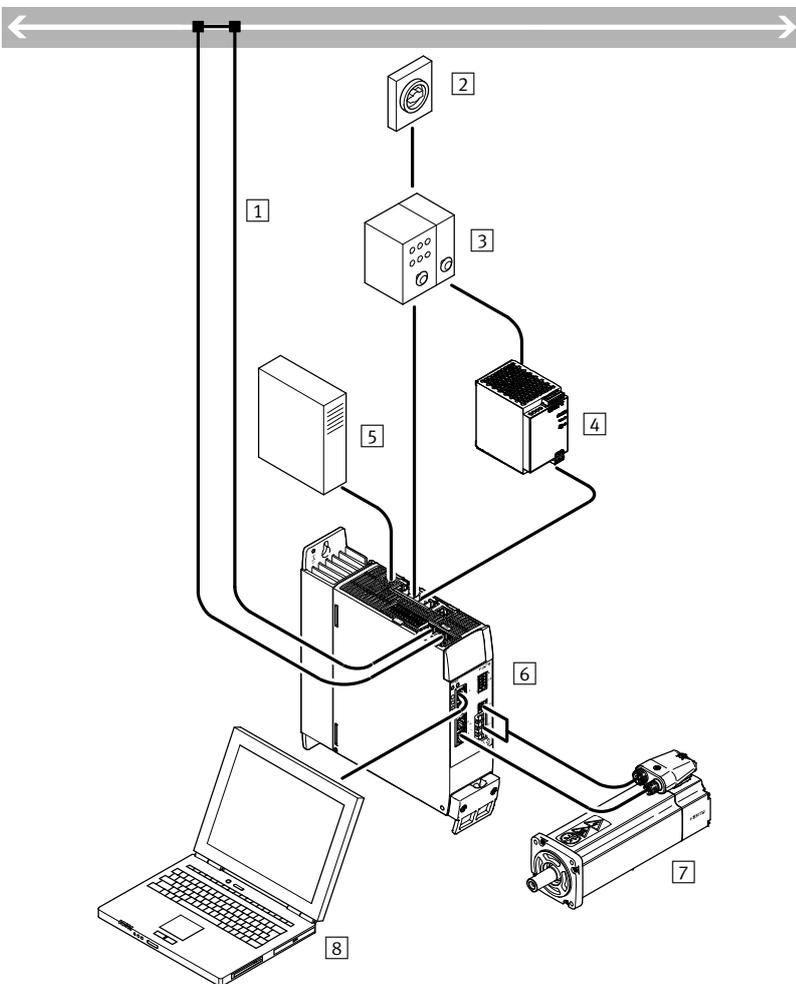
Festo Automation Suite

Parametrier- und Programmiersoftware für elektronische Geräte von Festo



- Parametrieren, Programmieren und In Betrieb nehmen in einer übersichtlichen und bedienerfreundlichen Oberfläche
- Optimale Unterstützung bei komplexen Vorgängen durch geführte Assistenten (z. B. zur Erstinbetriebnahme, Antriebskonfiguration ...)
- Schneller Zugriff auf benötigte Dokumente und weiterführende Informationen
- Einfache Integration von elektrischen Antrieben in die Steuerungsprogrammierung

Systemübersicht



- 1 Bus-/Netzwerk
- 2 Hauptschalter
- 3 Sicherungsautomat/Sicherungen
- 4 Netzteil für Logikspannungsversorgung 24 V DC (PELV)
- 5 Externer Bremswiderstand (optional)
- 6 Servoantriebsregler CMMT-AS
- 7 Servomotor
- 8 PC mit Ethernet-Anschluss für die Parametrierung

Servoantriebsregler CMMT-AS

Typenschlüssel

CMMT – AS – C4 – 3A – – EC – S1

Typ	
CMMT	Servoantriebsregler
Motortechnologie	
AS	AC-Synchron
Nennstrom	
C2	2 A
C3	3 A
C4	4 A
C5	5 A
Eingangsspannung	
3A	230 V AC
11A	400 V AC
Phasenzahl	
–	1-phasig
P3	3-phasig
Busprotokoll/Ansteuerung	
EC	EtherCAT
PN	PROFINET RT/IRT
Sicherheitsfunktion	
S1	Standard-Safety

Servoantriebsregler CMMT-AS

Datenblatt

Busprotokolle



Allgemeine Technische Daten					
CMMT-AS-	C2-3A-...	C4-3A-...	C2-11A-...	C3-11A-...	C5-11A-...
Befestigungsart	Montageplatte verschraubt				
Anzeige	LED grün/gelb/rot oder Bedieneinheit CDSB mit Klartextmeldung				
Betriebsart Controller	<ul style="list-style-type: none"> • Kaskadenregelung • P-Positionsregler • PI-Geschwindigkeitsregler • PI-Stromregler für F oder M • Profil-Betrieb mit Satz- und Direktbetrieb • Interpolierender Betrieb über Feldbus • Referenzfahrt/Einrichtbetrieb/Autotuning 				
Betriebsmodus	<ul style="list-style-type: none"> • Feldorientierte Regelung, Positionsauflösung 24 Bit /U • Abtastrate 16 kHz • PWM mit 8 oder 16 kHz, Vektormodulation mit 3. Harmonischer • Echtzeit-Datenerfassung: <ul style="list-style-type: none"> – 2x Input-Position-Capture – 2x Output-Position-Trigger – 2x Positionsgeber-Eingang – 1x SYNC-Schnittstelle für Encoder-Emulation oder Encoder-Eingang 				
Einbaulage	senkrecht				
Produktgewicht [g]	1300	1400	2100	2100	2200

Busprotokoll		
Schnittstelle	EtherCAT	PROFINET RT/IRT
Funktion	Busanschluss kommand/weiterführend	
Prozesskopplung	Interpolated Mode CSP	AC1: Adjustable-Speed Drives
	Interpolated Mode CSV	AC3: Drive with Positioning Function
	Interpolated Mode CST	AC4: Synchronous Servo Application
	Punkt zu Punkt Mode PP	–
	Punkt zu Punkt Mode PV	–
	Punkt zu Punkt Mode PT	–
	Homing Mode HM	–
Kommunikationsprofil	Satztabelle mit 128 Einträgen	–
	CiA402	PROFIdrive
	CoE (CANopen over EtherCAT)	PROFIenergy
Max. Feldbusübertragungsrate [Mbit/s]	EoE (Ethernet over EtherCAT)	–
Anschlussart	2x Dose	
Anschlusstechnik	RJ45	

Servoantriebsregler CMMT-AS

Datenblatt

Elektrische Daten						
CMMT-AS-		C2-3A-...	C4-3A-...	C2-11A-...	C3-11A-...	C5-11A-...
Ausgangsanschlussdaten						
Ausgangsspannungsbereich	[V AC]	3x (0 – Input)				
Nennstrom pro Phase	[A _{eff}]	2	4	1,7	2,5	5
Spitzenstrom pro Phase	[A _{eff}]	6	12	5,1	7,5	15
Max. Spitzenstromdauer (bei f _s ≥ 5 Hz)	[s]	2				
Nennleistung	[W]	350	700	800	1200	2500
Spitzenleistung	[W]	1000	2000	2400	3600	7500
Ausgangsfrequenz	[Hz]	0 ... 599				
Max. Länge Motorleitung ¹⁾	[m]	25		50		
Lastversorgung AC						
Phasen Nennbetriebsspannung		1-phasig		3-phasig		
Eingangsspannungsbereich	[V AC]	100 –20% ... 230 +15%		200 –10% ... 480 +10%		
Nennstrom	[A _{eff}]	2,8	5,6	2	3	6
Nennleistung	[W]	350	700	800	1200	2500
Spitzenstrom		8,4	16,8	6	9	18
Spitzenleistung	[W]	1000	2000	2400	3600	7500
Netzfrequenz	[Hz]	48 ... 62				
Systemspannung nach EN 61800-5-1	[V]	300				
Max. Kurzschlussfestigkeit des Netzes	[kA]	100				
Netzformen		TN, TT, IT				
Netzfilter		integriert				
Lastversorgung DC						
Eingangsspannungsbereich	[V DC]	80 ... 360		80 ... 700		
Max. Zwischenkreisspannung	[V DC]	395		800		
Nennstrom						
bei 320 V DC	[A]	1,3	2,6	–	–	–
bei 560 V DC	[A]	–	–	1,5	2,3	4,7
Logikversorgung						
Nennspannung	[V DC]	24 ±20%				
Max. Stromaufnahme	[A]	0,5/2,3 ²⁾				0,5/2,7 ²⁾

1) Ohne externen Netzfilter

2) Max. Strom im Vollausbau, mit zwei Positionsgebern, Bremsausgang und allen I/O's mit max. spezifizierten Lasten beschaltet

Bremswiderstand						
CMMT-AS-		C2-3A-...	C4-3A-...	C2-11A-...	C3-11A-...	C5-11A-...
Integriert						
Widerstand	[Ω]	100		130		
Impulsleistung	[kW]	1,6		5		
Impulsenergie	[Ws]	230		850		
Nennleistung	[W]	23		48	48	58
Extern						
Widerstand	[Ω]	100 ... 160	70 ... 100	130 ... 250	130 ... 250	80 ... 130
Max. Dauerleistung	[W]	180	350	400	600	1200

Motorhilfsanschlüsse						
CMMT-AS-		C2-3A-...	C4-3A-...	C2-11A-...	C3-11A-...	C5-11A-...
Motortemperaturüberwachung						
digital		Anschluss für Temperaturschalter (PTC, Öffner- oder Schließerkontakt)				
analog		Anschluss für analoge Temperaturfühler (KTY81 ... 84, NTC, Pt1000)				
Ausgang für Haltebremse						
Ausführung		High-Side-Switch; 24 V; intern überwacht				
Ausgangsstrom	[A]	0,8	0,8	1,0	1,0	1,3
Ausgang für 2. Bremse						
Ausführung		High-Side-Switch; 24 V; intern überwacht				
Ausgangsstrom	[A]	0,1	0,1	0,1	0,1	0,1

Servoantriebsregler CMMT-AS

Datenblatt

Schnittstellen		
Ethernet		
Funktion	Parametrierung und Inbetriebnahme	
Protokoll	DHCP	
	FTP	
	TCP/IP	
Positionsgeber		
Funktion Positionsgeber 1	ENDAT 2.1-Geber	
	ENDAT 2.2-Geber	
	Hiperface-Geber	
	Inkrementalgeber	
	SIN/COS-Geber	
	Nikon-A	
Funktion Positionsgeber 2	Inkrementalgeber	
	SIN/COS-Geber	
Synchronisation		
Funktion	Encoderemulation A/B/Z	
	Encoder-Eingang A/B/Z	
	Puls-/Richtungssignale CLK/DIR	
	Zählsignale CW/CCW	
Encoder Ausgang, Eigenschaften	1 MHz maximale Ausgangsfrequenz	
	Auflösung bis 16384 ppr	
Encoder Eingang, Eigenschaften	1 MHz maximale Eingangsfrequenz	
	Auflösung bis 16384 ppr	
Eingang/Ausgang		
Digitale Eingänge		
Anzahl	10 ... 12 (je nach Geräteausführung)	
Anzahl High-Speed	2	
Zeitauflösung High-Speed	[μ s]	1
Schaltlogik	PNP	
Eigenschaften	galvanisch nicht getrennt	
	teilweise frei konfigurierbar	
	teilweise Safety-Eingänge	
Spezifikation	in Anlehnung an IEC 61131-2, Typ 3	
Arbeitsbereich	[V]	0 ... 30
Digitale Ausgänge		
Anzahl	4 ... 6 (je nach Geräteausführung)	
Anzahl High-Speed	2	
Zeitauflösung High-Speed	[μ s]	1
Schaltlogik	PNP	
Eigenschaften	galvanisch nicht getrennt	
	teilweise frei konfigurierbar	
Max. Strom	[mA]	20
Analoge Sollwerteingänge		
Anzahl	1	
Eigenschaften	Differenzeingang	
	konfigurierbar für Strom/Kraft, Drehzahl und Position	
Arbeitsbereich	[V]	± 10
Impedanz	[k Ω]	70
Potentialfreie Schaltausgänge		
Anzahl	1	
Max. Strom	[mA]	50

Servoantriebsregler CMMT-AS

Datenblatt

Sicherheitstechnische Kenngrößen	
Sicherheitsfunktion nach EN 61800-5-2	sicher abgeschaltetes Moment (STO) sicherer Stopp 1 (SS1) sichere Bremsenansteuerung (SBC)
Performance Level (PL) nach EN ISO 13849-1	
sicher abgeschaltetes Moment (STO)	Kategorie 4, Performance Level e
sichere Bremsenansteuerung (SBC)	Kategorie 3, Performance Level e
Safety Integrity Level (SIL) nach EN 62061 und EN 61508	
sicher abgeschaltetes Moment (STO)	SIL 3/SILCL 3
sichere Bremsenansteuerung (SBC)	SIL 3/SILCL 3
Zertifikat ausstellende Stelle und Nr.	TÜV Rheinland 01/205/5640.00/18
Proof-Test-Intervall	
sicher abgeschaltetes Moment (STO)	bis 20a
sichere Bremsenansteuerung (SBC)	24 h
Diagnosedeckungsgrad [%]	bis 97
Safe Failure Fraction (SFF) [%]	bis 99
Hardware-Fehlertoleranz	1

Betriebs- und Umweltbedingungen	
Schutzart	IP20
Umgebungstemperatur ¹⁾ [°C]	0 ... +50
Lagertemperatur [°C]	-25 ... +55
Relative Luftfeuchtigkeit [%]	5 ... 90 (nicht kondensierend)
Schutzklasse	I
Überspannungskategorie	III
Verschmutzungsgrad	2
Stoßspannungsfestigkeit [kV]	6
Max. Aufstellhöhe ²⁾ [m]	2000
Schock- und Schwingfestigkeit	gemäß EN 61800-2 und EN 61800-5-1
CE-Zeichen (siehe Konformitätserklärung)	nach EU-EMV-Richtlinie ³⁾ nach EU-Maschinen-Richtlinie nach EU-Niederspannungs-Richtlinie nach EU-RoHS-Richtlinie
Zulassung	c UL us - Listed (OL) RCM Mark
Werkstoff-Hinweis	LABS-haltige Stoffe enthalten RoHS konform

1) Oberhalb von 40 °C wird die Leistung um 3% pro K reduziert.

2) Oberhalb von 1000 m wird die Leistung um 1% pro 100 m reduziert.

3) Bitte entnehmen Sie den Nutzungsbereich der EG-Konformitätserklärung: www.festo.com/sp → Zertifikate.

Im Falle von Nutzungsbeschränkungen der Geräte in Wohn-, Geschäfts- und Gewerbebereichen, sowie Kleinbetrieben, können weitere Maßnahmen zur Reduzierung der Störaussendung erforderlich sein.

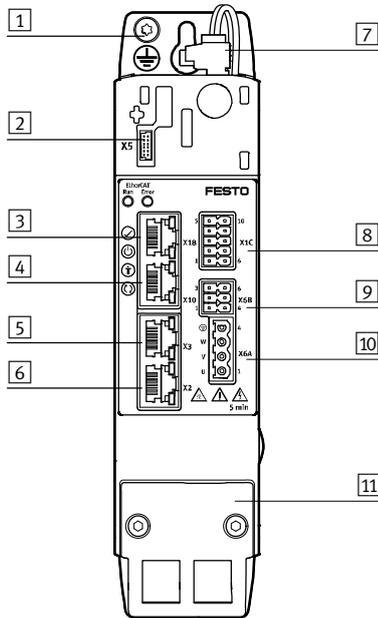
Servoantriebsregler CMMT-AS

Datenblatt

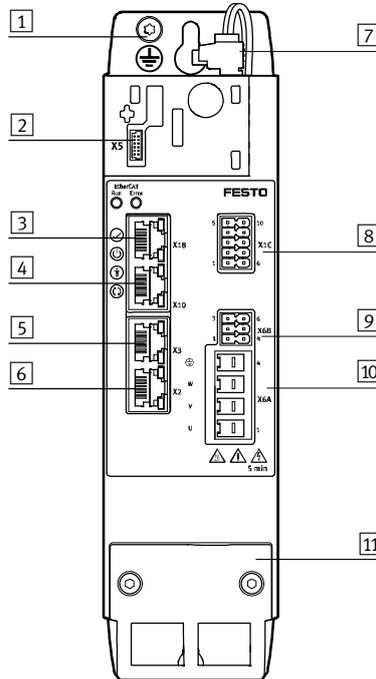
Ansicht Servoantriebsregler

Frontansicht

CMMT-AS-...-3A

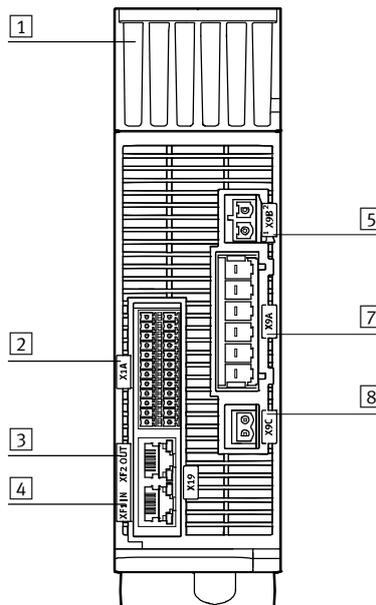
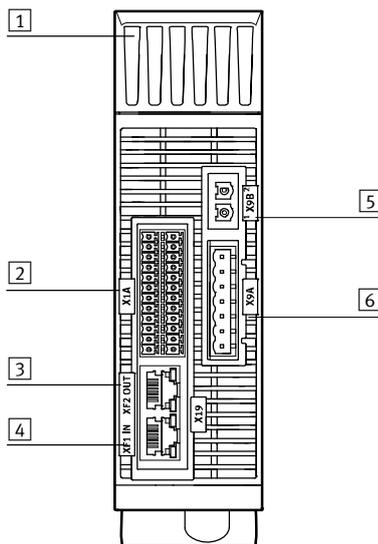


CMMT-AS-...-11A



- 1 PE-Anschluss Gehäuse
- 2 [X5] Anschluss für Bedieneinheit (hinter Blindplatte)
- 3 [X18] Standard Ethernet
- 4 [X10] Gerätesynchronisation
- 5 [X3] Positionsgeber 2
- 6 [X2] Positionsgeber 1
- 7 [X9B] Anschluss Bremswiderstand
- 8 [X1C] Ein-/Ausgänge zur Achse
- 9 [X6B] Motor-Hilfsanschluss
- 10 [X6A] Motor-Phasenanschluss
- 11 Schirmklemme und Zugentlastung

Draufsicht

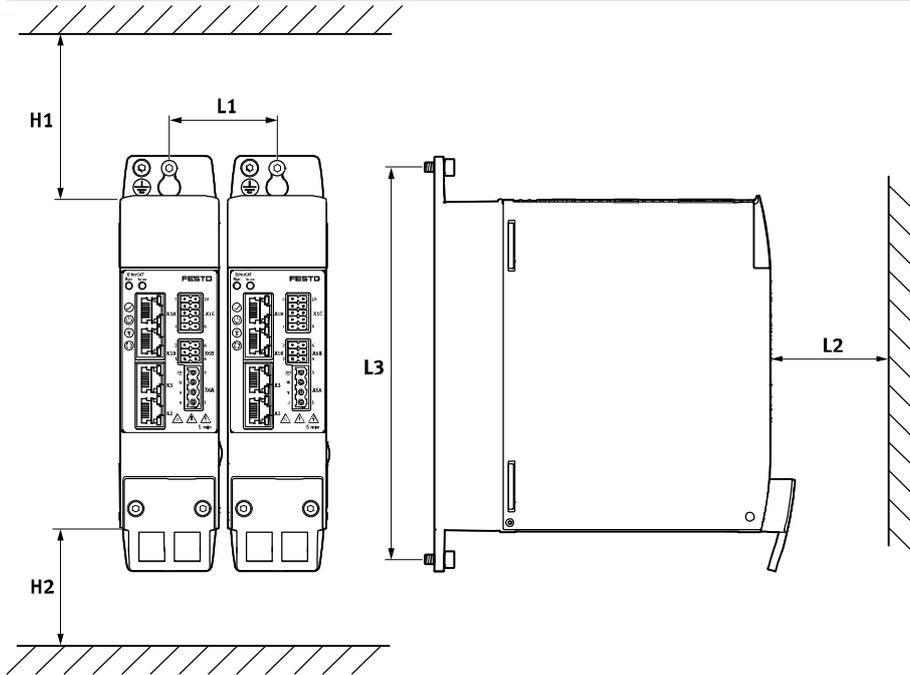


- 1 Kühlkörper
- 2 [X1A] E/A-Schnittstelle
- 3 [XF2 OUT] RTE-Schnittstelle Port 2
- 4 [XF1 IN] RTE-Schnittstelle Port 1
- 5 [X9B] Anschluss Bremswiderstand
- 6 [X9A] Versorgung: Netz-, Zwischenkreis- und Logikspannung
- 7 [X9A] Versorgung: Netz- und Zwischenkreisspannung
- 8 [X9C] Versorgung: Logikspannung

Servoantriebsregler CMMT-AS

Datenblatt

Einbaufreiraum für Servoantriebsregler



Typ	H1	H2 ¹⁾	L1	L2	L3
CMMT-AS-...-3A	70	70	52	70	200
CMMT-AS-...-11A	100	70	62	70	230

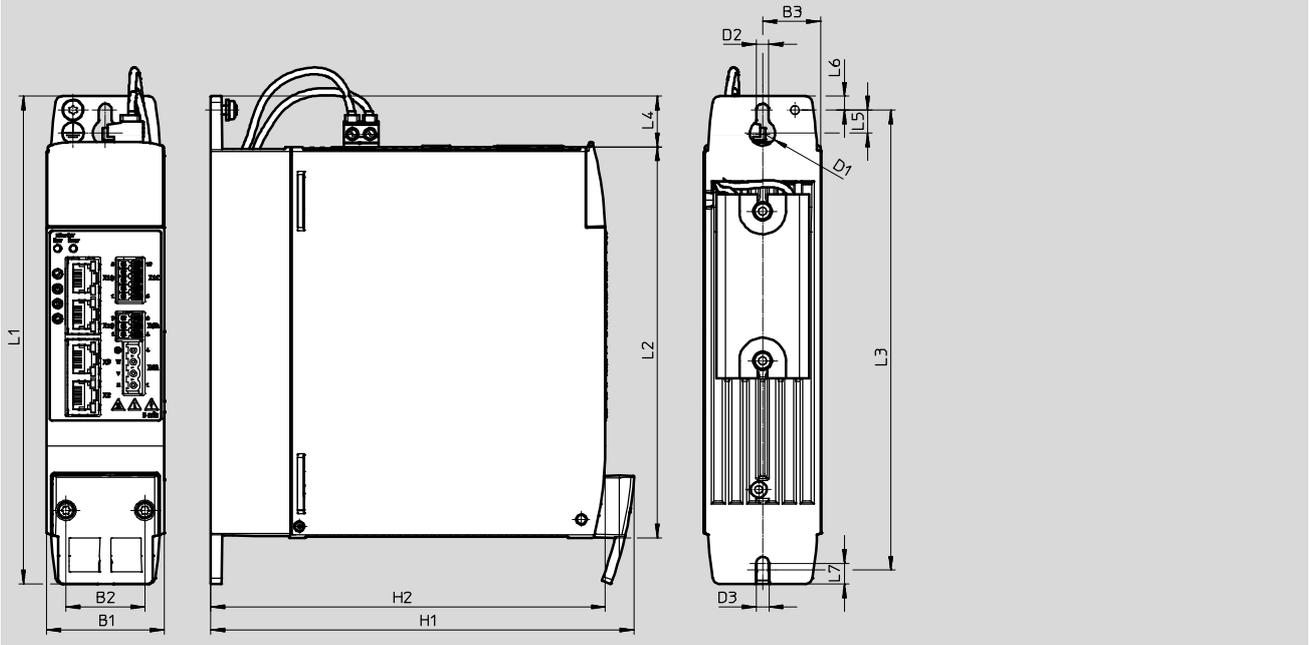
1) Für eine optimale Verdrahtung der Motor- bzw. Encoderleitung an der Unterseite des Servoantriebsreglers wird ein Einbaufreiraum von 150 mm empfohlen

Servoantriebsregler CMMT-AS

Datenblatt

Abmessungen

Download CAD-Daten → www.festo.com



Typ	B1	B2	B3	D1	D2	D3	H1	H2
CMMT-AS-...-3A	50	34	25	11 Ø	5,5	5,5	183	170
CMMT-AS-...-11A-P3	60	42	29,7	11	5,5	5,5	218	205

Typ	L1	L2	L3	L4	L5	L6	L7
CMMT-AS-...-3A	212	170	200	22	10	6	9
CMMT-AS-...-11A-P3	242	200	220	22	10	6	16

Bestellangaben

	Beschreibung	Anzahl Phasen	Nennstrom	Teile-Nr.	Typ
	Das Steckersortiment NEKM (→ Seite 13) ist nicht im Lieferumfang des Servoantriebsreglers enthalten.	Busprotokoll: EtherCAT			
		1-phasig	2	5340819	CMMT-AS-C2-3A-EC-S1
			4	5340820	CMMT-AS-C4-3A-EC-S1
		3-phasig	2	5340821	CMMT-AS-C2-11A-P3-EC-S1
			3	5340822	CMMT-AS-C3-11A-P3-EC-S1
			5	5340823	CMMT-AS-C5-11A-P3-EC-S1
		Busprotokoll: PROFINET RT/IRT			
		1-phasig	2	5340814	CMMT-AS-C2-3A-PN-S1
			4	5340815	CMMT-AS-C4-3A-PN-S1
		3-phasig	2	5340816	CMMT-AS-C2-11A-P3-PN-S1
			3	5340817	CMMT-AS-C3-11A-P3-PN-S1
			5	5340818	CMMT-AS-C5-11A-P3-PN-S1

Servoantriebsregler CMMT-AS

Bestellangaben – Produktbaukasten

Bestelltabelle					
Baureihe	-3A	-11A	Bedin- gungen	Code	Eintrag Code
M Baukasten-Nr.	5111184	5111189			
Baureihe	CMMT			CMMT	CMMT
Motorart	AC-Synchron			-AS	-AS
Nennstrom					
2 A				-C2	
3 A	–			-C3	
4 A		–		-C4	
5 A	–			-C5	
Nenneingangsspannung					
230 VAC/50-60 Hz		–		-3A	
400 VAC	–			-11A	
O Phasenzahl					
einphasig		–			
dreiphasig	–			-P3	
M Busprotokoll/Ansteuerung	EtherCAT			-EC	
	PROFINET RT/IRT			-PN	
Sicherheitsfunktion	Standard safety			-S1	-S1

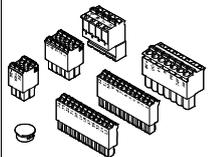
M Mindestangaben

O Optionen

Übertrag Bestellcode

Servoantriebsregler CMMT-AS

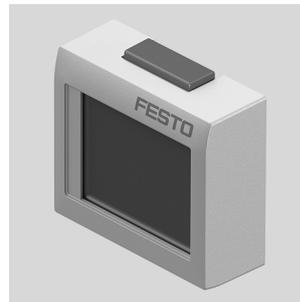
Zubehör

Bestellangaben – erforderliches Zubehör		Teile-Nr.	Typ
Steckersortiment			
	für Einzelverdrahtung bei 1-phasigen Servoantriebsreglern	4325822	NEKM-C6-C16-S
	für Doppelverdrahtung bei 1-phasigen Servoantriebsreglern	5054513	NEKM-C6-C16-D
	für Einzelverdrahtung bei 3-phasigen Servoantriebsreglern	5119205	NEKM-C6-C45-P3-S
	für Doppelverdrahtung bei 3-phasigen Servoantriebsreglern	5118001	NEKM-C6-C45-P3-D
	nicht im Lieferumfang des Servoantriebsreglers enthalten.		

Bestellangaben – optionales Zubehör

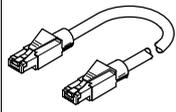
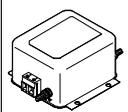
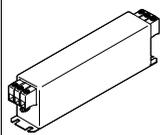
Bedieneinheit CDSB-A1

- Anzeigen von Volltext-Meldungen möglich. Dadurch können Fehler, Warnungen und ausgewählte Daten auf einen Blick abgelesen werden
 - Einfache Datensicherung von Parameter und Firmware in der Einheit möglich, für z. B. Serienbetriebnahmen oder Gerätetausch
 - Eine Bedieneinheit für mehrere Servoantriebsregler einsetzbar
- Bedienelement: Touchscreen
 - Anzeige: TFT Farbe
 - Anzeigegröße: 1,77"
 - Anwenderspeicher: 3 GB
 - USB-Schnittstelle: USB 2.0 Typ mini
- Weitere technische Daten:
 → Internet: cdsb



Umgebungstemperatur [°C]	Lagertemperatur [°C]	Schutzart	Gewicht [g]	Teile-Nr.	Typ
0 ... 60	-20 ... +70	IP20	40	8070984	CDSB-A1
nicht im Lieferumfang des Servoantriebsreglers enthalten					

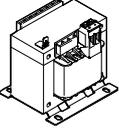
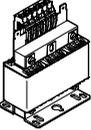
Bestellangaben – optionales Zubehör

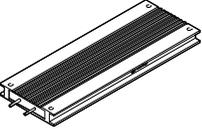
Bestellangaben – optionales Zubehör		Teile-Nr.	Typ
Verbindungsleitung			
	<ul style="list-style-type: none"> Patch Leitung für die Daisy-Chain Verbindung der Busschnittstellen X19A/B nicht im Lieferumfang des Servoantriebsreglers enthalten 	8082383	NEBC-R3G8-KS-0.2-N-S-R3G8-ET
Netzfilter			
	1-phasig, 8 A, ausreichend für: 2x CMMT-AS-C2-3A oder 1x CMMT-AS-C4-3A	8088928	CAMF-C6-F-C8-3A
	1-phasig, 20 A, ausreichend für: 6x CMMT-AS-C2-3A oder 3x CMMT-AS-C4-3A	8088929	CAMF-C6-F-C20-3A
	3-phasig, 16 A, ausreichend für: 8x CMMT-AS-C2-11A oder 5x CMMT-AS-C3-11A oder 2x CMMT-AS-C5-11A	8096868	CAMF-C6-F-C16-11A
	3-phasig, 42 A, ausreichend für: 21x CMMT-AS-C2-11A oder 14x CMMT-AS-C3-11A oder 7x CMMT-AS-C5-11A	8096894	CAMF-C6-F-C42-11A
nicht im Lieferumfang des Servoantriebsreglers enthalten			

Servoantriebsregler CMMT-AS

Zubehör

FESTO

Bestellangaben – optionales Zubehör			
	Beschreibung	Teile-Nr.	Typ
Filterdrossel			
	1-phasig, 6 A, ausreichend für: 2x CMMT-AS-C2-3A oder 1x CMMT-AS-C4-3A	8088930	CAMF-C6-FD-C6-3A
	3-phasig, 6 A, ausreichend für: 3x CMMT-AS-C2-11A oder 2x CMMT-AS-C3-11A oder 1x CMMT-AS-C5-11A	8096867	CAMF-C6-FD-C6-11A
nicht im Lieferumfang des Servoantriebsreglers enthalten			

Bestellangaben – optionales Zubehör							Datenblätter → Internet: cacr		
	für Typ CMMT-AS-					Widerstandswert [Ω]	Nennleistung [W]	Teile-Nr.	Typ
	C2-3A	C4-3A	C2-11A	C3-11A	C5-11A				
Bremswiderstand									
	–	■	–	–	–	72	200	1336611	CACR-LE2-72-W500
	■	■	–	–	■	100	200	1336615	CACR-LE2-100-W500
	–	–	■	■	–	240	200	8091543	CACR-LE2-240-W500
	–	–	■	■	–	240	720	8091544	CACR-KL2-240-W1800
	–	–	–	–	■	100	720	8091545	CACR-KL2-100-W1800
nicht im Lieferumfang des Servoantriebsreglers enthalten									

Bestellangaben – optionales Zubehör					
	Beschreibung	Für CMMT-AS-...		Teile-Nr.	Typ
		-3A	-11A		
Blindplatte					
	<ul style="list-style-type: none"> dient zum Abdecken der Anschlüsse, wenn keine Bedieneinheit genutzt wird im Lieferumfang des Servoantriebsreglers enthalten 	■	■	5395254	CAFC-06-C
Schirmklemme					
	<ul style="list-style-type: none"> zur Fixierung des Schirms und Zugentlastung für die Motorleitung im Lieferumfang des Servoantriebsreglers enthalten 	■	–	5326867	CAMA-C6-SK-S2
		–	■	5335956	CAMA-C6-SK-S3